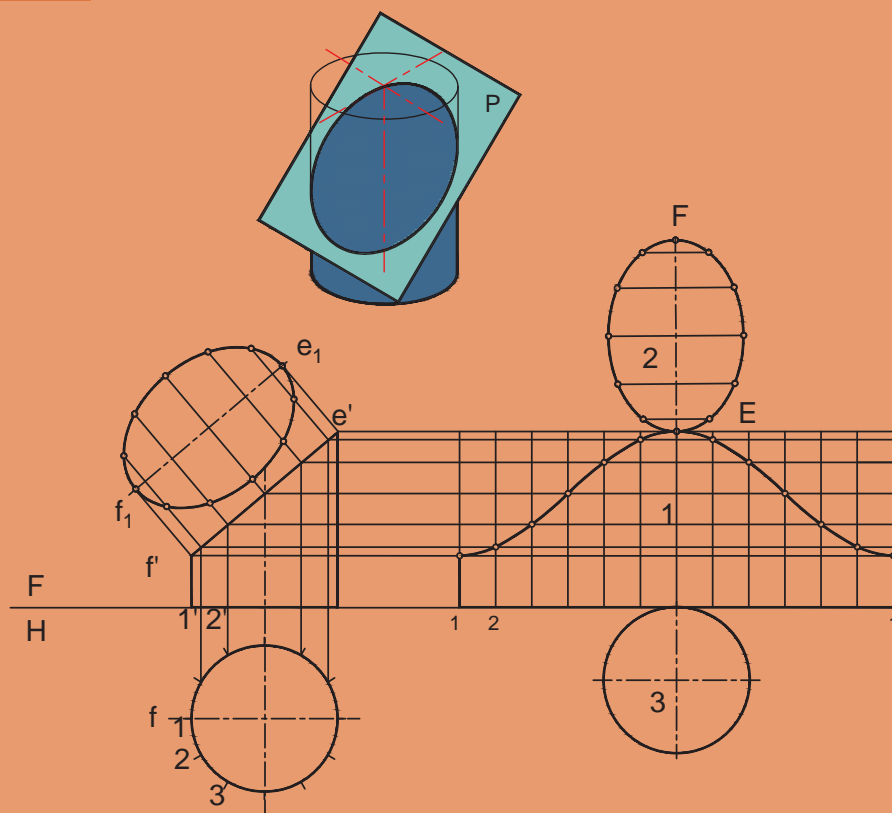




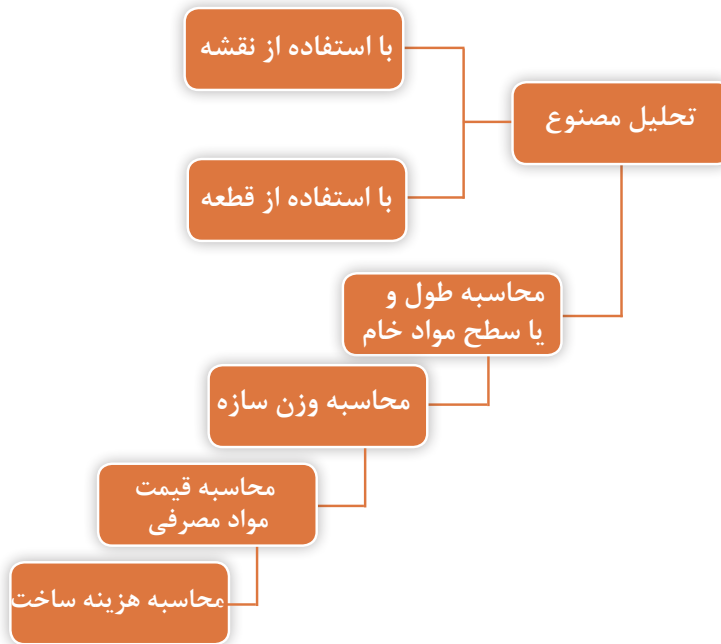
# پودمان ۴

## گسترش و برآورد مواد



## برآورد هزینه

نمودار ۴-۱ مراحل محاسبه و برآورد قیمت در سازه‌های فلزی را نشان می‌دهد:



نمودار ۴-۱ روند برآورد هزینه در سازه‌های فلزی

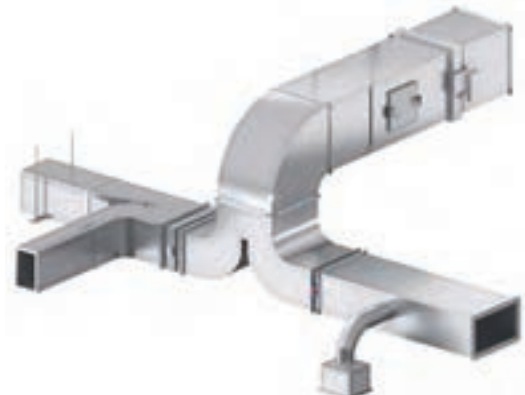
هزینه ساخت هر محصول علاوه بر مقدار مواد مصرفی تحت تأثیر عوامل دیگری نظیر هزینه‌های نیروی انسانی، هزینه‌های دستگاه‌ها، هزینه حمل و نقل، هزینه‌های انبار، هزینه‌های مدیریت، طراحی و هزینه‌های پیش‌بینی نشده است. از آنجایی که پرکاربردترین مصنوعات در صنعت ما مربوط به سازه‌های ورقی و پروفیلی می‌باشد، لذا در این بخش به توضیح موارد مربوط به ساخت این مصنوعات خواهیم پرداخت.

نکته



## برآورد مواد و هزینه مصنوعات ورقی

به شکل ۴-۱ توجه کنید:



شکل ۴-۱ نمایی از کانال تهویه هوا

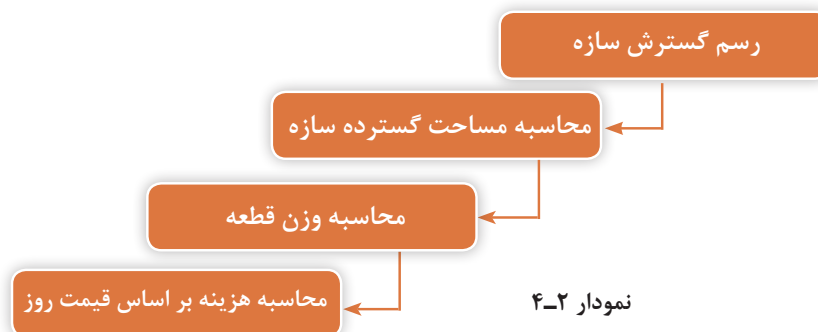
- مقدار مواد اولیه مورد نیاز برای ساخت این کانال چگونه محاسبه می‌شود؟
  - هزینه ساخت آن چگونه محاسبه می‌شود؟
  - چه هزینه‌هایی را باید در نظر گرفت؟
- این‌ها همگی پرسش‌هایی هستند که در ساخت مصنوعات فلزی باید قبل از راه‌اندازی هرگونه فعالیت تولیدی در نظر گرفت. با توجه به این سؤالات می‌توان از بروز خسارت مالی در تولید جلوگیری به عمل آورده و در نهایت می‌توان به سود مناسبی دست یافت. چه بسیار افرادی که با انگیزه بالا و ایده‌هایی خوب شروع به کار کرده ولی به دلیل در نظر نگرفتن این موارد با شکست مواجه شده‌اند.
- جدول ۴-۱ مراحل برآورد هزینه‌های تولید یک مصنوع فلزی را نشان می‌دهد.

جدول ۴-۱ محاسبات مورد نیاز در تخمین قیمت محصول

ردیف	موارد	توضیحات
۱	هزینه مواد مصرفی	هزینه تهیه مواد لازم
۲	هزینه ساخت	هزینه دستمزد
۳	هزینه کارگاه	هزینه‌های برق - آب و گاز (انرژی) - ماشین‌آلات و ...
۴	هزینه استهلاک ماشین‌آلات و ابزار	
۵	هزینه حمل و نقل	هزینه حمل و نقل مواد به کارگاه و محصولات به بیرون
۶	هزینه انبار	هزینه نگهداری مواد اولیه و محصولات در انبار
۷	هزینه طراحی و نقشه‌کشی	
۸	هزینه‌های بالا سری	هزینه مالیات، ارزش افزوده و ...

## هزینه مواد مصرفی

مواردی که برای محاسبه هزینه مواد مصرفی مورد نیاز است در نمودار ۴-۲ نشان داده شده است. با پیروی از این روند به راحتی می‌توان به قیمت مواد مورد نیاز برای ساخت محصول دست یافت.



## رسم و محاسبه گسترش

به منظور محاسبه ورق مورد نیاز برای ساخت مصنوعات فلزی می‌بایست به ترتیب زیر عمل کرد:

**مرحله ۱:** رسم گسترده جسم و تقسیم آن به اشکال هندسی ساده

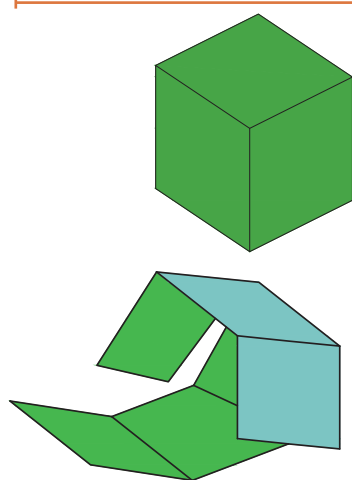
**مرحله ۲:** جانمایی گسترده قطعات در ورق خام

همان‌طور که ملاحظه می‌فرمایید تمامی این مراحل مشروط به ترسیم دقیق گسترش می‌باشد.

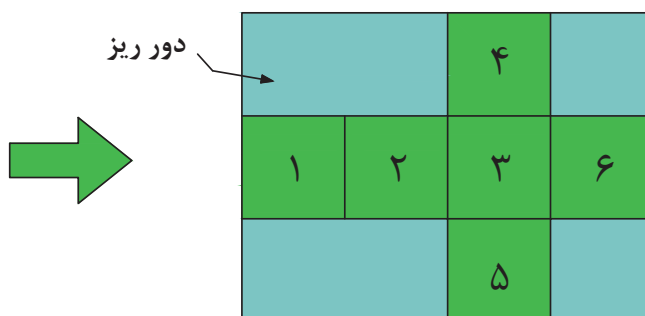
لازم به ذکر است با توجه به اطلاعاتی که در درس محاسبات در مورد دور ریز آموختید، باید مواردی نظیر

دقت در جانمایی نقشه در ورق، سادگی ساخت قطعه و کمترین هزینه مونتاژ را باید در نظر داشت.

## گسترش مکعب



مرحله ۱:



مرحله ۲:

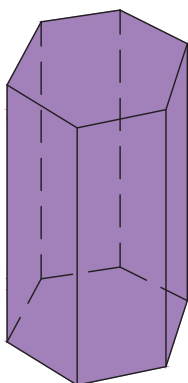
$$A_t = A_1 + A_2 + A_3 + A_4 + A_5 + A_6$$

$A_{1,2,3,4,5,6}$ : مساحت قسمت‌های شماره ۱ تا ۶

$A_t$ : مساحت کل

شکل ۲-۴

## گسترش منشور



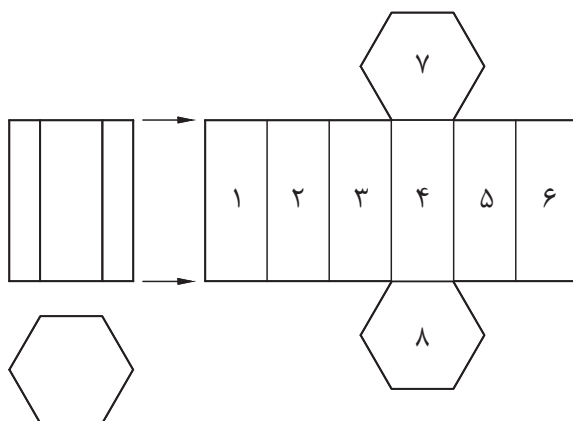
منشورها از تعدادی وجوه مستطیل شکل و دو قاعده تشکیل

شده‌اند. تعداد این مستطیل‌ها و شکل قاعده به تعداد اضلاع

قاعده بستگی دارد.

شکل ۳-۴

مرحله ۱:

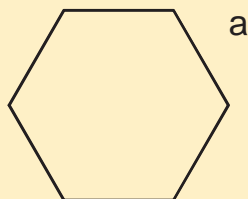


شکل ۴-۴

مرحله ۲:

$$A_t = A_1 + A_2 + A_3 + A_4 + A_5 + A_6 + A_7 + A_8$$

$$A_t = 6/A_1 + 2/A_7$$



برای محاسبه مساحت قاعده‌ها، می‌توان از رابطه زیر استفاده کرد:

$$A = \frac{2}{6} a^2$$

نکته

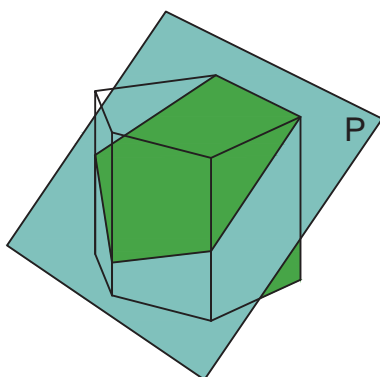


برای کاهش میزان دور ریز می‌توان قسمت‌های ۷ و ۸ را از ورق‌های ضایعاتی جدا نمود.

نکته



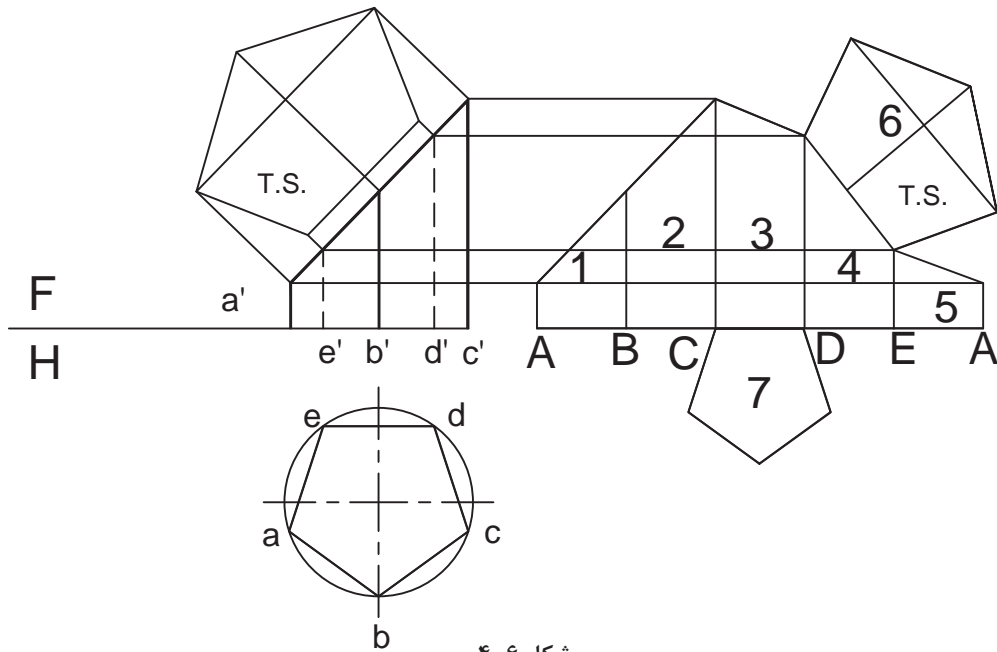
## گسترش منشور برش خورده



شکل ۴-۵

در احجامی که به صورت افقی برش می‌خورند روش محاسبه به ترتیب قبل خواهد بود اما در قطعاتی که به صورت مورب بریده می‌شوند، علاوه بر تغییر در رسم گسترش آنها باید این نکته را نیز در نظر داشت که تصویری که در نمای بالای آنها دیده می‌شود اندازه واقعی نداشته و باید تصویر حقیقی را پیدا کرد.

مرحله ۱:



شکل ۴-۶

مرحله ۲:

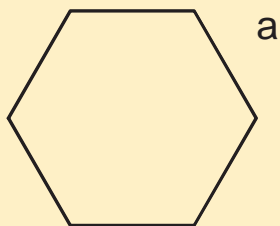
$$A_t = A_1 + A_2 + A_3 + A_4 + A_5 + A_6 + A_7$$

اشکال ۱ تا ۶ همگی دوزنقه قائم‌الزاویه هستند.

نکته



نکته

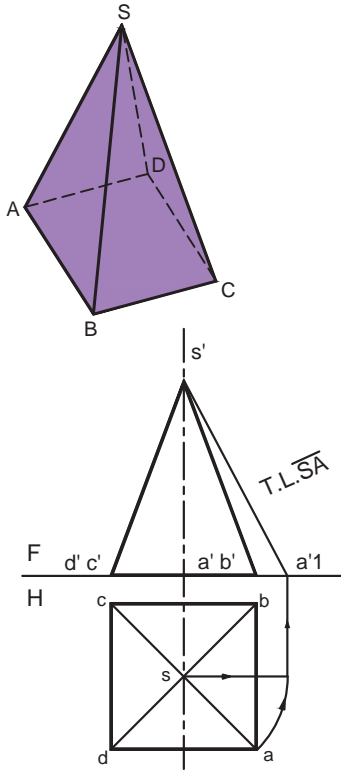


برای محاسبه مساحت قاعده‌ها می‌توان آنها را به یک دوزنقه و یک مثلث تقسیم کرد.

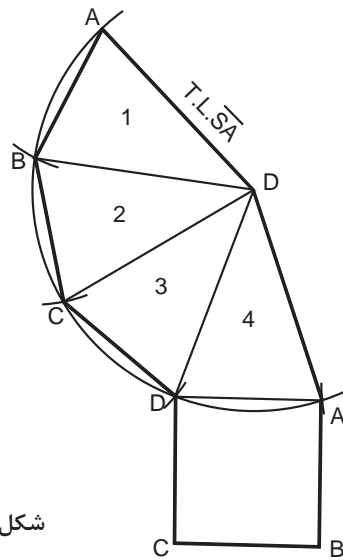
$$A = \frac{1}{2} a^2$$

## گسترش هرم

هرمها از چند وجه مثلث شکل در اطراف و یک وجه قاعده تشکیل شده‌اند که تعداد این مثلث‌ها به شکل قاعده و تعداد اضلاع آن بستگی دارد.



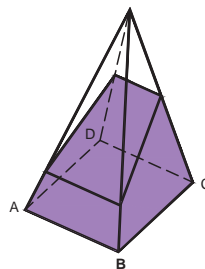
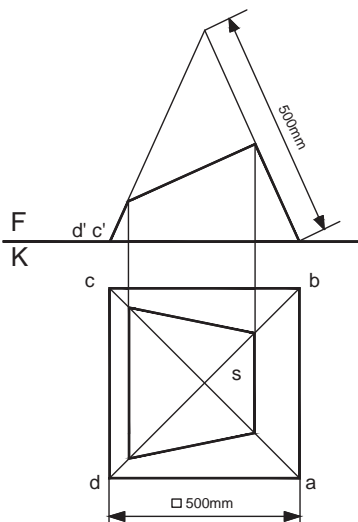
مرحله ۱:



شکل ۷-۴ - الف

مرحله ۲:

$$A_t = A_1 + A_r + A_r + A_r + A_d$$



شکل ۷-۴ - ب

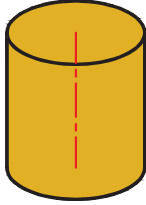
اگر بخواهیم کانال تبدیلی همانند نقشه زیر بسازیم، محاسبه نمایید: الف) مقدار ورق مورد نیاز؟ ب) میزان دور ریز چقدر است؟

تمرین



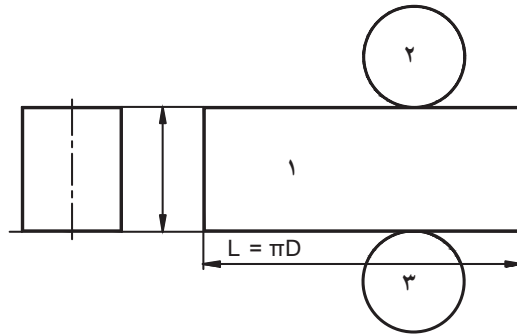


## محاسبه گسترش استوانه



استوانه از رول کردن یک ورق مستطیل شکل به دست می آید. طول این مستطیل همان محیط دایره قاعده و عرض آن ارتفاع لوله مورد نیاز است.

مرحله ۱:



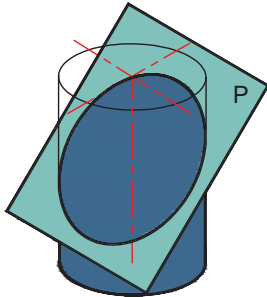
مرحله ۲:

$$A_t = A_1 + A_r + A_r$$

$$A_t = A_1 + 2/A_r$$

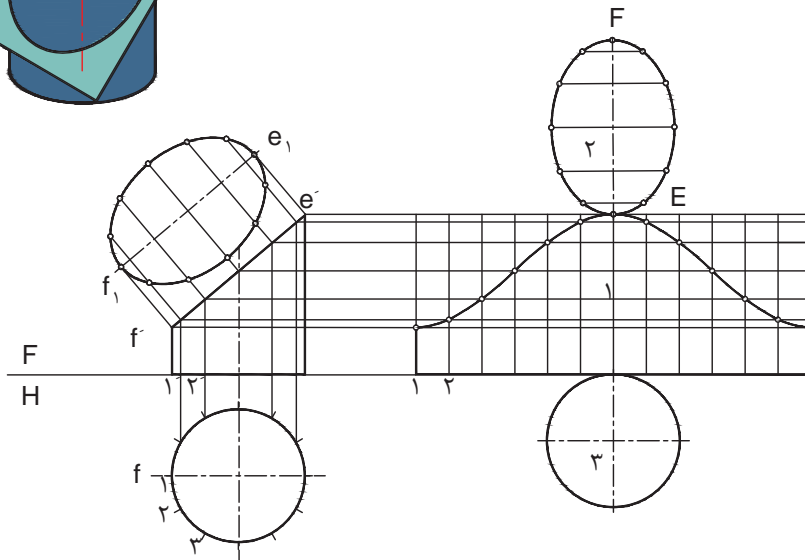
شکل ۴-۸

## محاسبه گسترش استوانه برش خورده



نکته: در برش‌های مایل محاسبه مساحت قاعده بالا مشروط به رسم نمای حقیقی آن است. از موارد مربوط به این قسمت در تولید زانوها می توان استفاده کرد.

مرحله ۱:

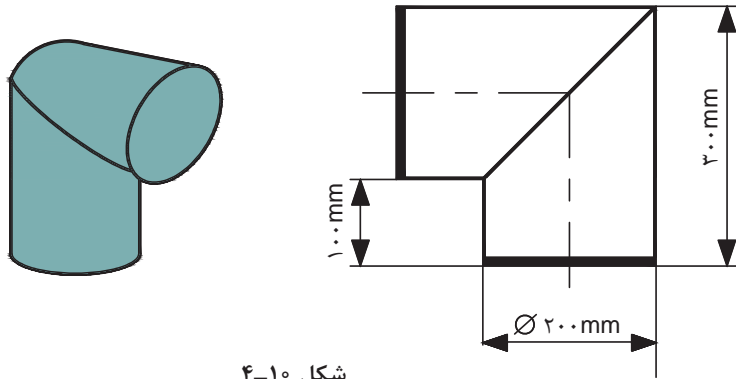


شکل ۴-۹

مرحله ۲:

$$A_r = A_1 + A_r + A_r$$

میزان ورق مورد نیاز برای ساخت زاویه زیر را محاسبه نمایید.



شکل ۴-۱۰

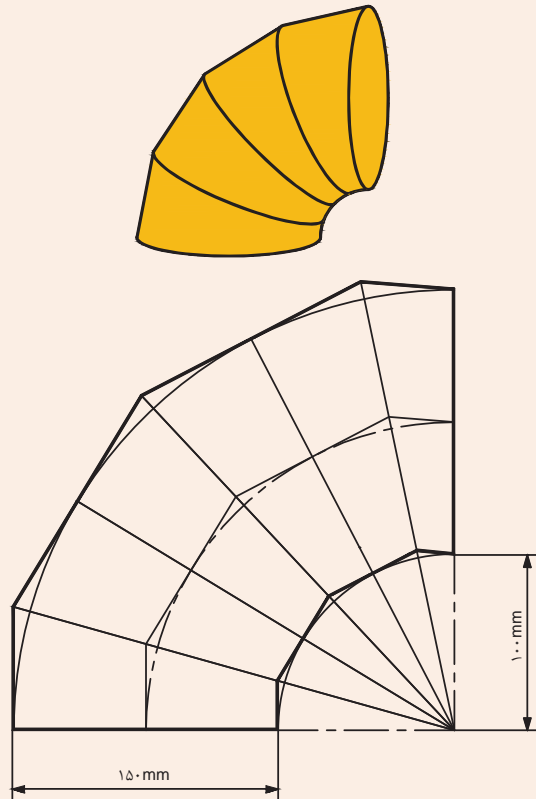
تمرین



تحقیق کنید



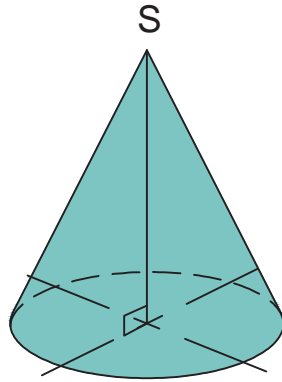
روشی برای محاسبه مساحت ورق مورد نیاز برای زانوهای چند تیکه ارائه نمایید.



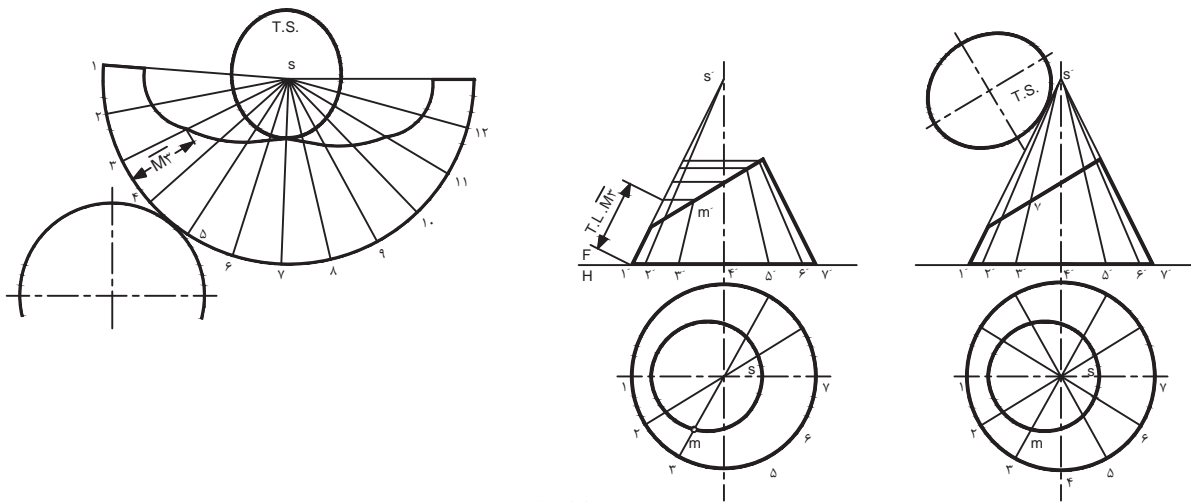
شکل ۴-۱۱

## محاسبه گسترش مخروط

با استفاده از فرمول‌های مربوط به محاسبه قطاعی از دایره به راحتی می‌توان مساحت مورد نیاز برای مخروط‌ها را محاسبه کرد.



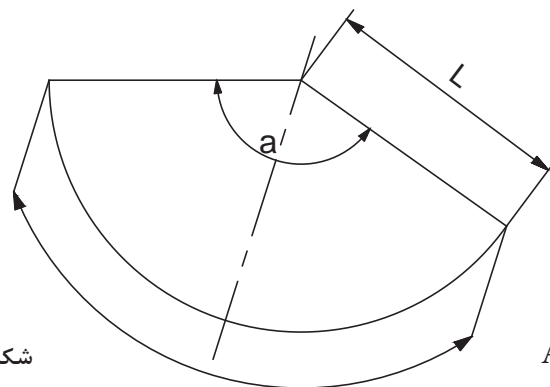
مرحله ۱:



شکل ۴-۱۲

مرحله ۲:

$$A_t = A_1 + A_r$$

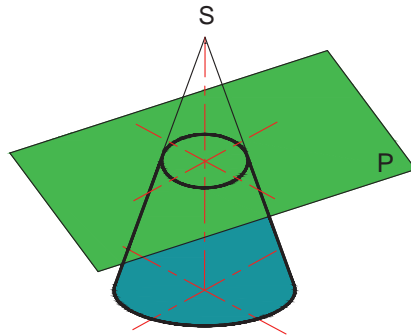


شکل ۴-۱۳

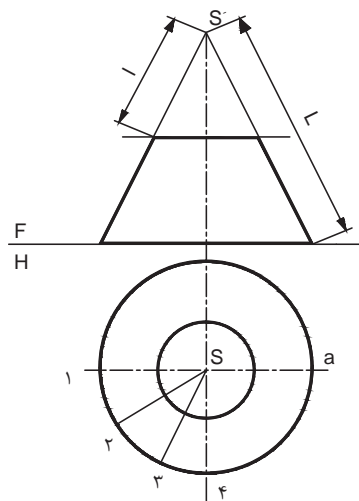
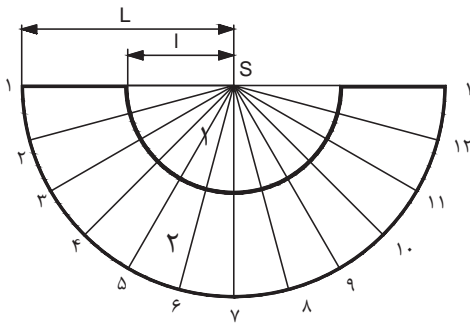
$$A_1 = (\pi \cdot L^2 \alpha) / 360$$

## محاسبه گسترش مخروط ناقص

در محاسبه این گونه مخروط‌ها دو حالت ممکن وجود دارد:  
 الف) اگر مخروط به صورت افقی برش خورده باشد با استفاده از فرمول فوق می‌توان مساحت آن را محاسبه نمود.

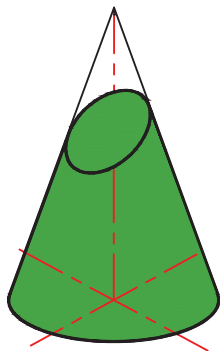


مرحله ۱:



شکل ۴-۱۴

مرحله ۲:



$$A_r = A_t - A_1$$

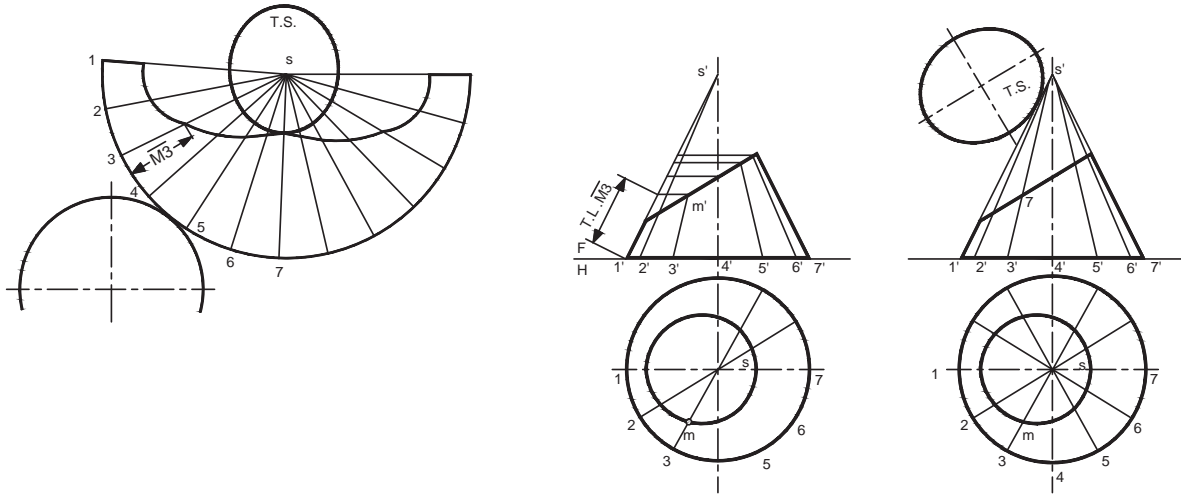
$$A_r = ((\pi \cdot L^2 \cdot \alpha) / 360) - ((\pi \cdot l^2 \cdot \alpha) / 360)$$

ب) در مخروط ناقصی که به صورت مایل برش خورده است، قبل از هرگونه محاسبه باید T.S صفحه برش را نیز رسم و محاسبه نمود.

مرحله ۱:

شکل ۴-۱۵

مرحله ۲:



شکل ۴-۱۶

مرحله ۳:

$$A_t = A_{TS} + A_{\text{دایره}} + A_{\text{جداره}}$$

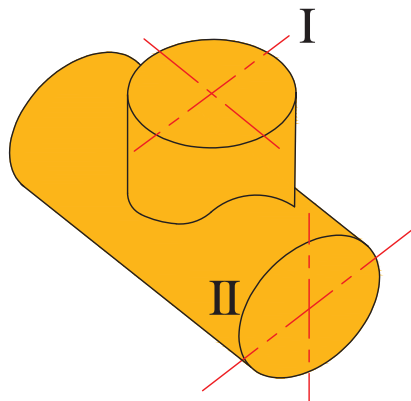
برای محاسبه (جداره)  $A_{\text{جداره}}$  یا می‌توان از نرم‌افزارهای موجود در این زمینه استفاده کرد و یا با فرض تشکیل جداره از تعدادی دوزنقه مساحت را به روش دستی و تقریبی محاسبه نمود.

نکته



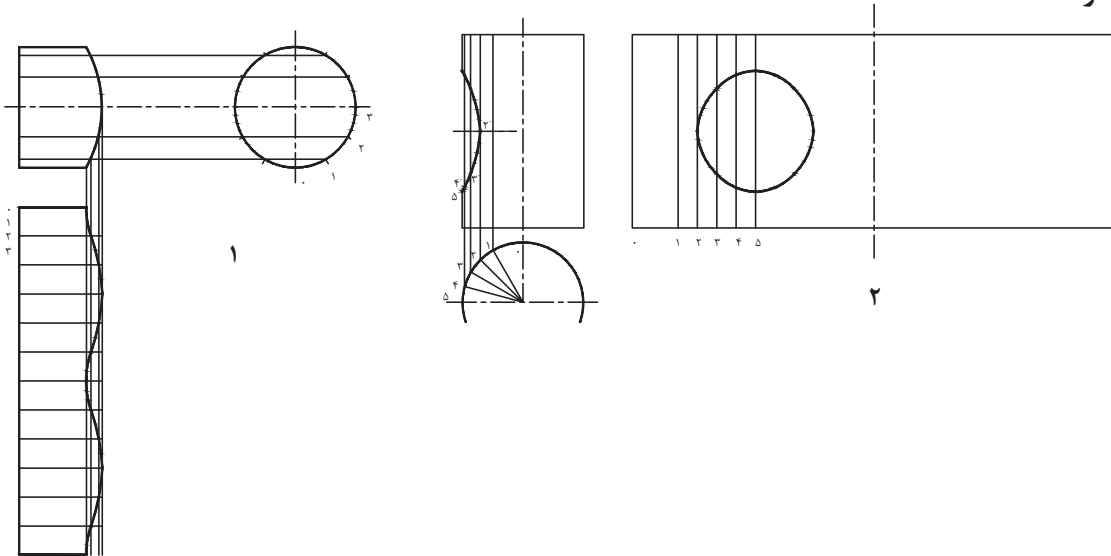
### محاسبه گسترش سه راهی

سه راه‌ها از برخورد دو استوانه به دست می‌آیند که با استفاده از اصول رسم و محاسبه آن می‌توان به مقدار ورق مورد نیاز رسید.



شکل ۴-۱۷

مرحله ۱:



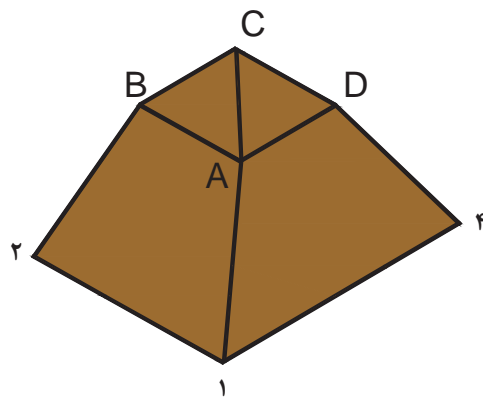
شکل ۴-۱۸

مرحله ۲:

$$A_f = A_{\text{لوله اصلی}} + A_{\text{رابط}}$$

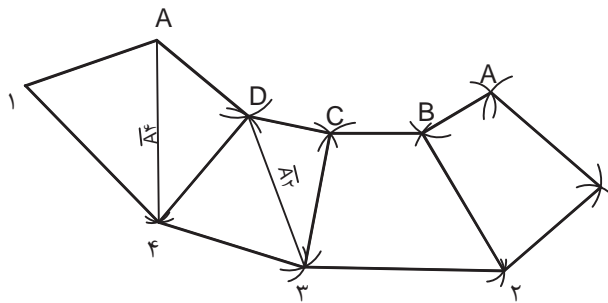
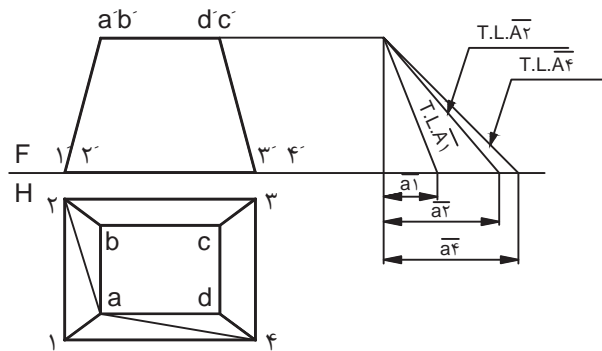
### محاسبه گسترش کانال تبدیل

با استفاده از قوانین هندسه ترسیمی و بهره‌مندی از قانون رسم مثلث به وسیله سه ضلع و تنها با استفاده از پرگار می‌توان گسترش کانال‌های تبدیل را رسم کرد و مساحت ورق مورد نیاز برای ساخت آن را حساب کرد.



شکل ۴-۱۹

مرحله ۱:

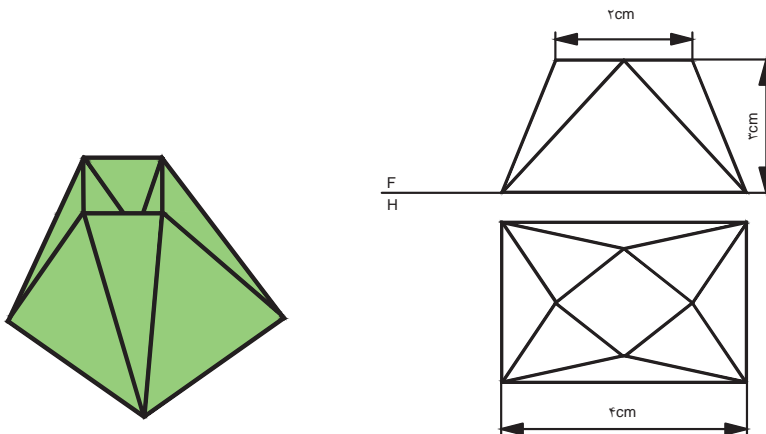


شکل ۴-۲۰

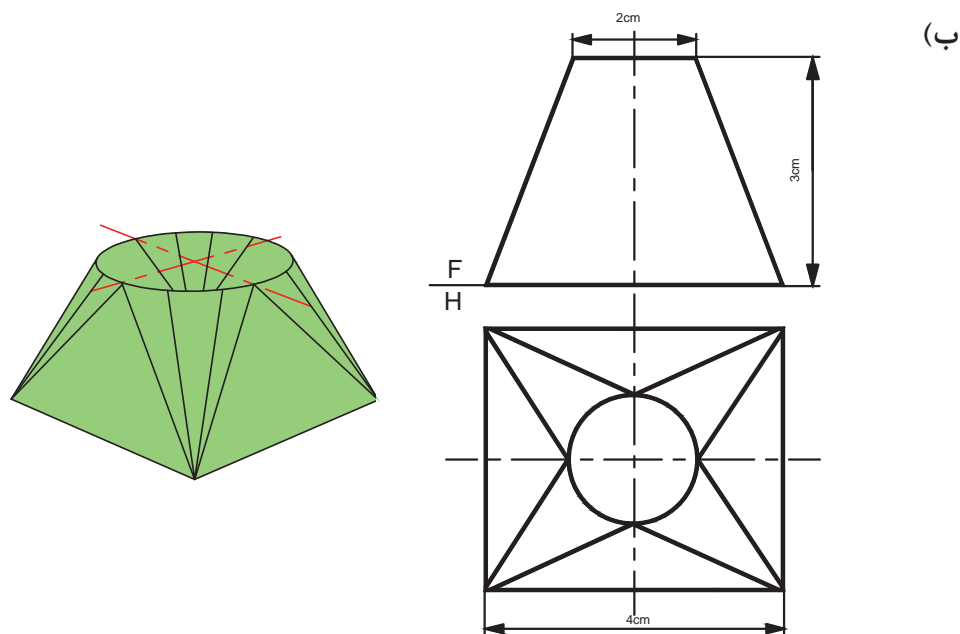
مرحله ۲:

$A_1 = A_2$  تمامی دوزنقه‌ها

مساحت ورق مورد نیاز برای ساخت کانال‌های تبدیل زیر را محاسبه نمایید:  
(الف)



شکل ۴-۲۱



شکل ۲۲-۴

## تعیین حجم و وزن مصنوعات فلزی

وزن هر سازه از فرمول زیر به دست می آید:  
 جمع وزن تمامی اجزا سازنده سازه = وزن سازه  
 از آنجایی که در رشته صنایع فلزی مصنوعات بیشتر از مواد پیش ساخته‌ای نظیر ورق، تسمه، پروفیل و ... تولید می‌شوند برای تعیین وزن سازه می‌بایست وزن این اجزا را محاسبه کرد.  
 برای محاسبه وزن دو روش وجود دارد:  
 الف) استفاده از وزن مخصوص فلزات  
 ب) استفاده از اطلاعات جداول استاندارد نیم ساخته

## وزن مخصوص فلزات

در مباحث فیزیکی با پارامتر وزن مخصوص و مقدار آن برای فلزات مختلف آشنا شده‌اید. وزن اجسام نسبتی از وزن مخصوص آنها است که در زیر این نسبت نشان داده شده است:

$$W = \gamma \cdot V$$

$W$ : وزن جسم

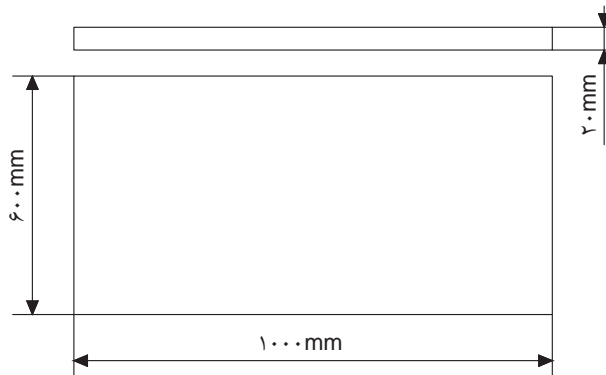
$\gamma$ : وزن مخصوص

$V$ : حجم



### مثال:

وزن قطعه فولادی مطابق با شکل زیر را محاسبه نمایید. (وزن استاندارد فولاد ۷/۸۵ gr/cm<sup>۳</sup> است).



شکل ۴-۲۳

$$W = \gamma \cdot V$$

$$V = 1000 \times 600 \times 20 = 12,000,000 \text{ (mm}^3\text{)}$$

$$= 12,000,000 / 1000 = 12000 \text{ (cm}^3\text{)}$$

$$W = \gamma \cdot V$$

$$= 7/85 \times 12000 = 94200 \text{ (gr)}$$

$$= 94200 / 1000 = 94/2 \text{ (kg)}$$

## روند محاسبه وزن

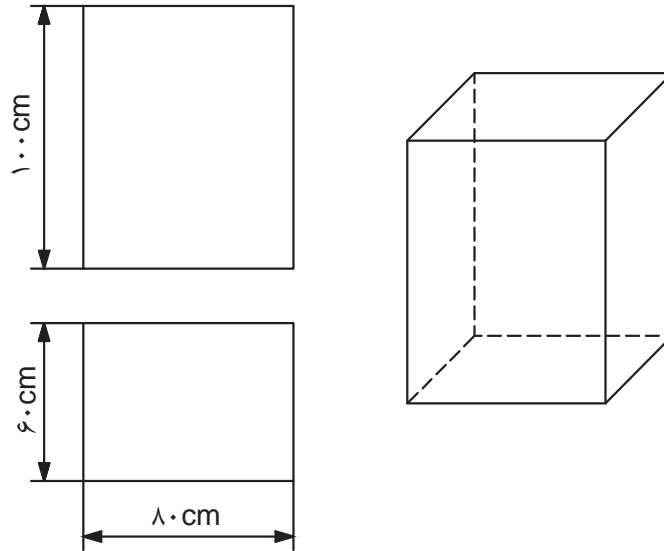
با توجه به توضیحات می‌توان روند زیر را برای محاسبه وزن سازه‌های فلزی از این طریق ارائه نمود:



نمودار ۴-۳

**مثال:**

نقشه یک مخزن بدون درب در زیر داده شده است. اگر ضخامت ورق ۱/۵ mm باشد وزن قطعه چقدر است؟



شکل ۴-۲۴

محاسبه وزن استاندارد فولاد:

$$\text{وزن استاندارد} = 7850 \times 0.001 \times 1 \times 1 = 7.85$$

محاسبه وزن واحد سطح:

$$\text{وزن واحد سطح} = 7.85 \times 1.5 = 11.775 \text{ Kg/m}^2$$

محاسبه مساحت ورق به کار رفته:

$$4.2 \text{ m}^2 = (0.6 + 0.8) \times 1 + (0.6 \times 0.8)$$

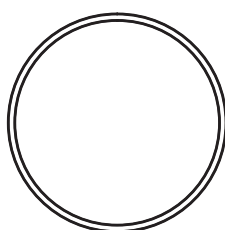
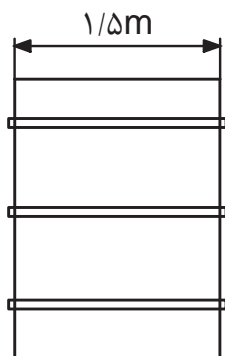
محاسبه وزن قطعه:

$$\text{وزن قطعه} = 11.775 \times 4.2 = 49.455 \text{ Kg}$$

## جدول استاندارد مصنوعات نیم ساخته

کتابچه‌های استاندارد وجود دارد که می‌توان جرم ورق‌ها و تسمه‌هایی که دارای ابعاد استاندارد هستند را بر حسب واحد طول و یا واحد سطح مستقیماً استخراج نمود.  
این جداول اگر در سیستم SI تنظیم شده باشد جرم ورق را بر حسب  $\text{kg/m}^2$  و یا جرم پروفیل‌ها بر حسب  $\text{kg/m}$  نشان می‌دهد. جدول ۲-۴ نمونه‌ای از این جداول استاندارد را نشان می‌دهد.

ابعاد استاندارد		سطح مقطع $\text{Cm}^2$	جرم واحد طول $\text{Kg/m}$	ابعاد استاندارد		سطح مقطع $\text{Cm}^2$	جرم واحد طول $\text{Kg/m}$	ابعاد استاندارد		سطح مقطع $\text{Cm}^2$	جرم واحد طول $\text{Kg/m}$	ابعاد استاندارد		سطح مقطع $\text{Cm}^2$	جرم واحد طول $\text{Kg/m}$
ضخامت $\text{mm}$	پهنای $\text{mm}$			ضخامت $\text{mm}$	پهنای $\text{mm}$			ضخامت $\text{mm}$	پهنای $\text{mm}$			ضخامت $\text{mm}$	پهنای $\text{mm}$		
۴/۵	۲۵	۱/۱۲۵	۰/۸۸	۸	۳۲	۲/۶۵	۲/۰۱	۹	۹۰	۸/۱	۶/۳۶	۱۶	۹۰	۱۴/۴	۱۱/۳
۴/۵	۳۲	۱/۴۴	۱/۱۳	۸	۳۸	۳/۵۴	۲/۳۹	۱۲	۲۵	۳	۲/۳۶	۱۶	۱۰۰	۱۶	۱۲/۶
۴/۵	۳۸	۱/۷۱	۱/۳۴	۸	۴۴	۳/۵۲	۲/۷۶	۱۲	۳۲	۳/۸۴	۳/۰۱	۱۶	۱۲۵	۲۰	۱۵/۷
۴/۵	۴۴	۱/۹۸	۱/۵۵	۸	۵۰	۴	۳/۱۴	۱۲	۳۸	۴/۵۶	۳/۵۸	۱۹	۳۸	۷/۲۲	۵/۶۷
۴/۵	۵۰	۲/۲۵	۱/۷۷	۸	۶۵	۵/۲	۴/۰۸	۱۲	۴۴	۵/۲۸	۴/۱۴	۱۹	۴۴	۸/۳۶	۶/۵۶
۶	۲۵	۱/۵	۱/۱۸	۸	۷۵	۶	۴/۷۱	۱۲	۵۰	۶	۴/۷۱	۱۹	۵۰	۹/۵	۷/۴۶
۶	۳۲	۱/۹۲	۱/۵۱	۸	۹۰	۷/۲	۵/۶۵	۱۲	۶۵	۷/۸	۶/۱۲	۱۹	۶۵	۱۲/۳۵	۹/۶۵
۶	۳۸	۲/۲۸	۱/۷۹	۸	۱۰۰	۸	۶/۲۸	۱۲	۷۵	۹	۷/۰۶	۱۹	۷۵	۱۴/۲۵	۱۱/۲
۶	۴۴	۲/۶۴	۲/۰۷	۸	۱۲۵	۱۰	۷/۸۵	۱۲	۹۰	۱۰/۸	۸/۴۸	۱۹	۹۰	۱۷/۱۰	۱۳/۴
۶	۵۰	۳	۲/۳۶	۹	۲۵	۲/۲۵	۱/۷۷	۱۲	۱۰۰	۱۲	۹/۴۲	۱۹	۱۰۰	۱۹	۱۴/۹
۶	۶۵	۳/۹	۳/۰۶	۹	۳۲	۲/۸۸	۲/۲۶	۱۶	۳۲	۵/۱۲	۴/۰۲	۱۹	۱۲۵	۲۳/۷۵	۱۸/۶
۶	۷۵	۴/۵	۳/۵۳	۹	۳۸	۳/۴۲	۲/۶۸	۱۶	۳۸	۶/۰۸	۴/۷۷	۱۹	۱۵۰	۲۸/۵	۲۲/۴
۶	۹۰	۵/۴	۴/۲۴	۹	۴۴	۳/۹۶	۳/۱۱	۱۶	۴۴	۷/۰۴	۵/۵۳	۲۲	۵۰	۱۱	۸/۶۴
۶	۱۰۰	۶	۴/۷۱	۹	۵۰	۴/۵	۳/۵۳	۱۶	۵۰	۸	۶/۲۸	۲۲	۶۵	۱۴/۳	۱۱/۲
۶	۱۲۵	۷/۵	۵/۸۹	۹	۶۵	۵/۸۵	۴/۵۹	۱۶	۶۵	۱۰/۴	۸/۱۶	۲۲	۷۵	۱۶/۵	۱۳
۸	۲۵	۲	۱/۵۷	۹	۷۵	۶/۷۵	۵/۳	۱۶	۷۵	۱۲	۹/۴۲	۲۲	۹۰	۱۹/۸	۱۵/۵



شکل ۴-۲۵

**مثال:** برای تقویت مخزن نقشه زیر اقدام به ساخت سه حلقه فولادی از تسمه ۶×۵۰ نموده‌ایم. جرم حلقه‌های به کار رفته را محاسبه نمایید. ضخامت تسمه + قطر مخزن = قطر حلقه‌ها

$$= 1/5 + 0/006 = 1/506m$$

محیط دایره تسمه = طول یک حلقه

$$= \pi D$$

$$= 3/14 \times 1/506 = 4/72m$$

$$\text{طول سه حلقه} = 4/72 \times 3 = 14/16m$$

حال با استفاده از جدول وزن یک متر تسمه ۶×۵۰ را استخراج کرده و محاسبات را تکمیل نمود:

$$\text{وزن تسمه‌ها} = 14/16m \times 2/36kg/m = 33/4176Kg$$

در محاسبه طول حلقه‌ها باید از مقدار فاصله تار خنثی استفاده کرد.

نکته



## محاسبه وزن ورق‌های روکش دار

در ورق‌های روکش دار از آنجایی که ضخامت روکش‌ها می‌تواند متفاوت باشد، وزن ورق‌های یکسان که روکش آنها ضخامت متفاوت دارد با هم تفاوت دارد.

برای روکش‌های متداول جداول استاندارد تهیه شده است که تغییرات وزن روکش برحسب ضخامت روکش را نشان می‌دهد. جدول ۴-۳ وزن روکش روی برای ورق‌های گالوانیزه استاندارد را نشان می‌دهد.

جدول ۴-۳

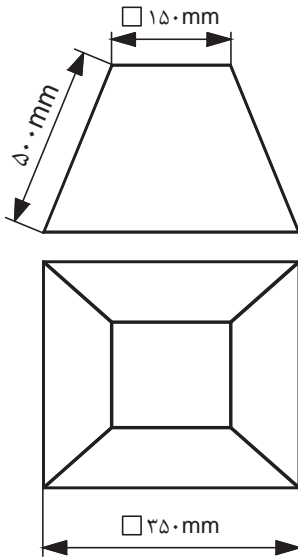
وزن پوشش روی $g/m^2$	ضخامت پوشش mm	ردیف
۱۸۳	۰/۰۲۶	۱
۲۴۴	۰/۰۳۴	۲
۳۰۵	۰/۰۴۳	۳
۳۸۱	۰/۰۵۴	۴



وزن واحد سطح ورق‌های گالوانیزه استاندارد نیازی به محاسبه ندارد و می‌توان این مقدار را از جداول استاندارد استخراج نمود. (جدول ۴-۴)

وزن پوشش روی $g/m^2$ ( $oz/ft^2$ ) ضخامت استاندارد ورق اصلی mm	۱۸۳ (۰/۶)	۲۴۴ (۰/۸)	۳۰۵ (۱)	۳۸۱ (۱/۲۵)
۰/۲	۱/۷۵۳	۱/۸۱۴		
۰/۲۵	۲/۱۴۵	۲/۲۰۶		
۰/۲۷	۲/۳۰۳	۲/۳۶۴		۲/۵۰۱
۰/۳	۲/۵۳۸	۲/۵۹۹		۲/۷۳۶
۰/۳۵		۲/۹۹۲		۳/۱۲۹
۰/۴		۳/۳۸۴		۳/۵۲۱
۰/۵		۴/۱۶۹		۴/۳۰۶
۰/۶			۵/۰۱۵	۵/۰۹۱
۰/۸			۶/۵۸۵	۶/۶۶۱
۱			۸/۱۵۵	۸/۲۳۱
۱/۲			۹/۷۲۵	۹/۸۰۱
۱/۴			۱۱/۳	۱۱/۳۷
۱/۶			۱۲/۸۶	۱۲/۹۴
۱/۸				۱۴/۵۱
۲				۱۶/۰۸
۲/۳				۱۸/۴۴
۲/۸				۲۲/۳۶
۳/۲				۲۵/۵

پودمان ۴: گسترش و برآورد مواد



شکل ۴-۲۶

**مثال:** برای ساخت کانال نقشه زیر وزن ورق گالوانیزه مصرف شده را محاسبه نمایید. ضخامت ورق ۰/۸ mm و ضخامت پوشش ۰/۰۴۳ mm است.

برای محاسبه سطح ورق مصرفی بایستی سطح جانبی هرم را به اضافه سطح کف آن کرده و مقدار اضافه برای اتصال را نیز اضافه کنیم.

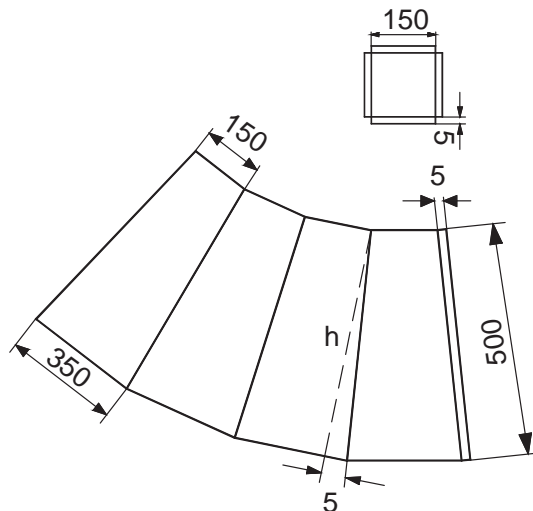
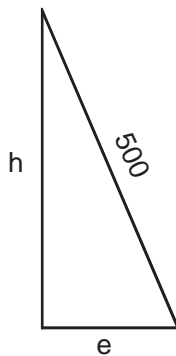
$$\text{سطح کف} = (150 \times 150) + 4(50 \times 150) = 25500 \text{ mm}^2$$

بدنه از چهار دوزنقه و یک لبه اضافی تشکیل شده و ارتفاع هر دوزنقه برابر است با:

$$e = \frac{350 - 150}{2} = 100 \text{ mm}$$

$$h = 500^2 + 100^2$$

$$h = 490$$



شکل ۴-۲۷

$$\text{سطح جانبی} = 4 \left( \frac{350 + 150}{2} \times 490 \right) + 500 \times 5$$

$$\text{سطح جانبی} = 490000 + 2500 = 492500 \text{ mm}^2$$

$$\text{سطح کل} = 492500 + 25500 = 518000$$

$$518000 \times 10^{-6} = 0.518 \text{ متر مربع}$$

با مراجعه به جدول جرم یک متر مربع ورق به ضخامت ۰/۸ میلی متر برابر:

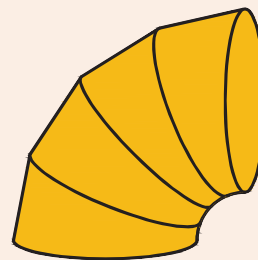
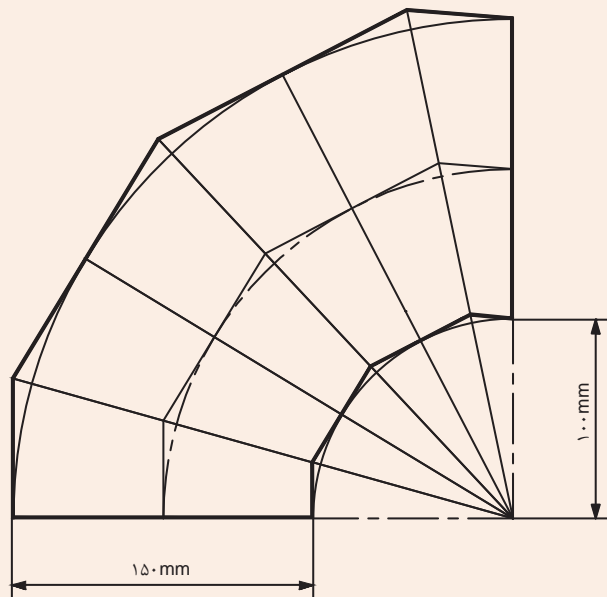
$$\text{جرم یک متر مربع ورق} = 6/585 \frac{\text{Kg}}{\text{m}^2}$$

$$\text{جرم کل ورق گالوانیزه به کار رفته} = 6/585 \times 0.518 = 3/4 \text{ Kg}$$

تحقیق کنید



اگر بخواهیم نقشه زیر را با ورق گالوانیزه به ضخامت ۰/۵ mm بسازیم جرم مورد نیاز را در صورتی که ضخامت پوشش روی ۰/۰۳۴ mm باشد را محاسبه نمایید.

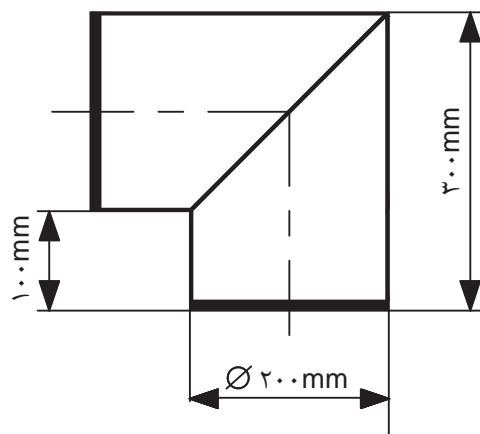
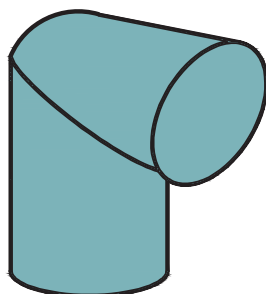


شکل ۴-۲۸

پودمان ۴: گسترش و برآورد مواد

اگر بخواهیم زانو زیر را با استفاده از ورق گالوانیزه ۱ mm بسازیم، در صورتی که وزن پوشش روی  $305 \text{ (g/m}^2\text{)}$  باشد. با استفاده از جدول، وزن ورق مورد نیاز را محاسبه نمایید.

تمرین



شکل ۲۹-۴

## برآورد مواد و هزینه مصنوعات پروفیلی

برای برآورد هزینه محصولات پروفیلی باید به ترتیب زیر عمل کرد (نمودار ۴-۴).



نمودار ۴-۴ روند محاسبه هزینه مواد مصرفی در سازه های پروفیلی

## تعیین مرکز ثقل

روش های مختلفی برای محاسبه مرکز ثقل اجسام وجود دارد، ولی برای مقاطع پروفیلی این موارد در جداول مخصوصی توسط شرکت های تولیدی آورده شده است. در این جداول مرکز ثقل را با حرف e نشان داده اند (به جدول اشتال در کتاب همراه هنرجو مراجعه کنید).



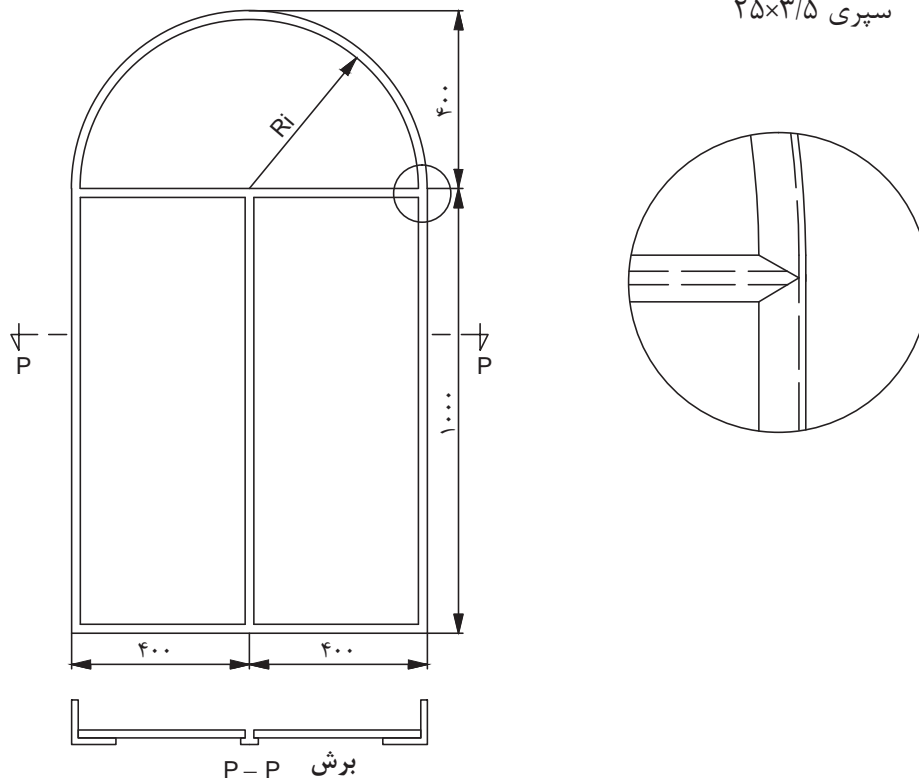
## محاسبه طول خم کاری شده

با استفاده از اطلاعات موجود در جداول و مطالب گفته شده در مبحث خم کاری لوله و پروفیل می توان طول پروفیل های خم کاری شده را محاسبه نمود.

**مثال:** پنجره مطابق شکل از نبشی و سپری ساخته می شود. وزن آهن آلات مصرفی را محاسبه کنید در صورتی که:

نوع آهن - نبشی  $۲۵ \times ۳$  باشد.

سپری  $۲۵ \times ۳/۵$



شکل ۴-۳۰

$$R_i = 400 - 2/5 = 37/5 \text{ متری}$$

$$e = 0/73 \text{ (از جدول) فاصله مرکز ثقل تا پشت نبشی}$$

$$V = 2/5 - 0/73 = 1/77 \text{ فاصله مرکز ثقل از لبه نبشی}$$

$$\pi R_m = \text{طول نبشی نیم دایره ای}$$

$$R_m = R_i + V = 37/5 + 1/77 = 39/27 \text{ متری}$$

$$\text{طول نبشی نیم دایره ای} = 3/14 \times 39/27 = 123/3 \text{ متری}$$

$$\text{طول نبشی نیم دایره ای} = 1/233 \text{ متر}$$

## محاسبه جرم سازه

برای محاسبه وزن سازه‌های ساخته شده از پروفیل باید همانند قبل وزن واحد طول آنها را محاسبه کرد تا با استفاده از آن بتوان به وزن سازه رسید. برای این منظور شرکت‌های سازنده پروفیل جداولی از مشخصات تولیدی و وزنی محصولات خود ارائه نموده‌اند تا با استفاده از آن بتوان محاسبات برآورد هزینه را آسان نمود. از آنجایی که پیچیدگی‌های زیادی در سازه وجود دارد بهتر است جدولی همانند جدول زیر طراحی و مرحله به مرحله آن را تکمیل نمود تا در نهایت بتوان محاسبه‌ای راحت‌تر و دقیق‌تری داشت.

جدول ۴-۵ وزن جزئیات محصول

ردیف	جرم کل kg	طول کل m	جرم جز مربوطه kg	طول اجزا m	تعداد جز مربوط	مشخصات پروفیل	نوع پروفیل
۱							
۲							
۳							
...							

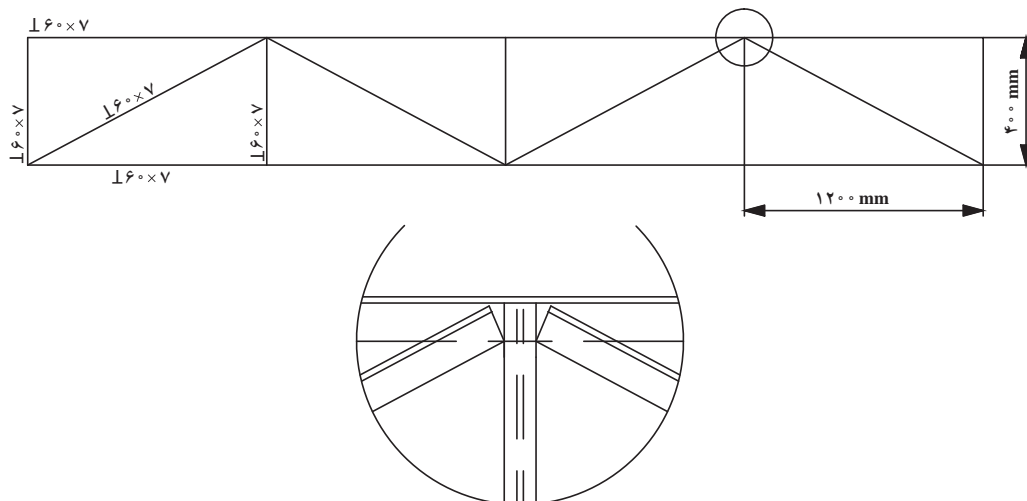
برای مثال قبل جدولی مطابق بالا تهیه نموده و آن را تکمیل نمایید.

تمرین



برای سازه خرپای زیر جدول جزئیات محصول را تهیه نمایید.

تمرین



شکل ۴-۳۱

## برآورد قیمت تولید

پس از محاسبه وزن کل سازه می‌توان با در نظر گرفتن قیمت روز مواد هزینه تولید را محاسبه کرد. باید در نظر داشت محاسبه دقیق زمانی امکان‌پذیر است که هزینه مواد دور ریز نیز محاسبه شود. برای محاسبه هزینه دور ریز نیز می‌توان از قوانین گفته شده استفاده کرد. بنابراین قیمت تولید یک محصول از رابطه زیر به دست می‌آید:

قیمت محصول تولیدی = قیمت روز مواد اولیه  $\times$  (جرم مواد دور ریز + جرم مواد مصرفی طبق نقشه)

با بهره‌مندی از راهنمایی‌های هنرآموز محترم خود پرسش‌های زیر را پاسخ دهید.

تمرین

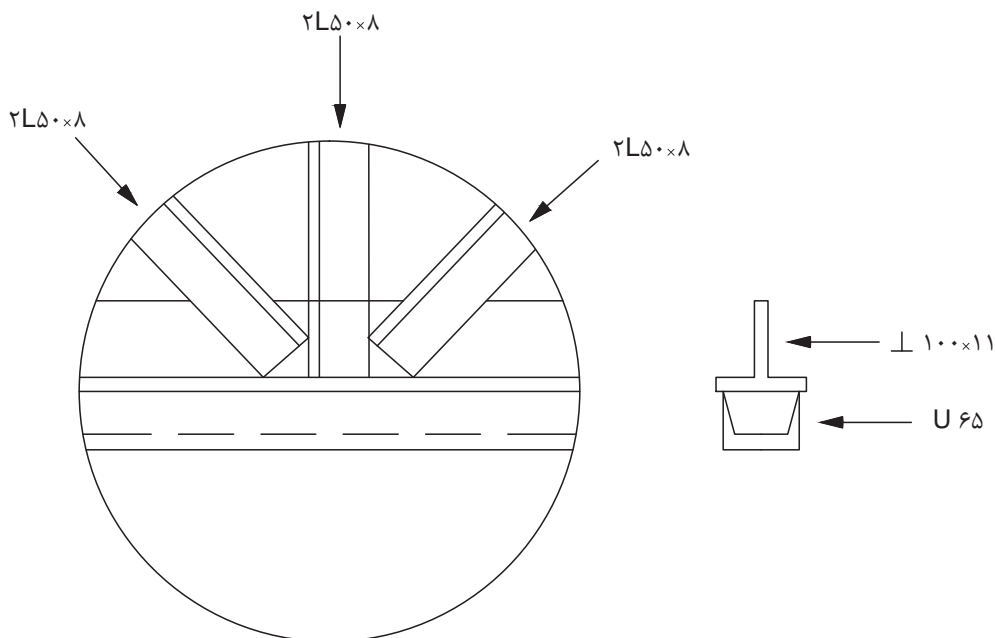


- ۱- آهن‌آلات به کار رفته در اسکلت فلزی یک ساختمان به‌قرار زیر است اگر قیمت آهن کیلویی ۹۰ ریال باشد قیمت مواد مصرفی را محاسبه کنید.
 

تیر آهن ۱۸۰	ده شاخه دوازده متری
نبشی ۵۰×۶	۴ شاخه ۶ متری
ناودانی ۸۰	ده شاخه دوازده متری
- ۲- برای ساخت خرپای مطابق شکل مطلوب است:
 

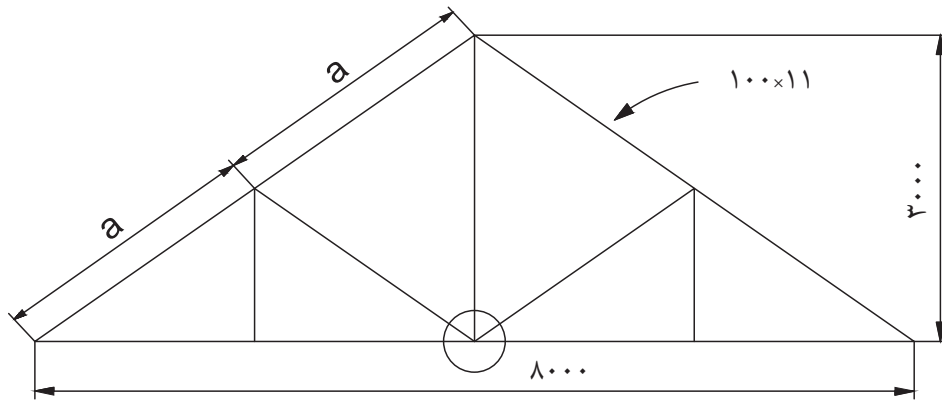
الف) وزن آهن‌آلات به کار رفته در صورتی که ده درصد دور ریز داشته باشد.

ب) قیمت مواد مصرفی اگر آهن کیلویی ۸۰ ریال باشد.



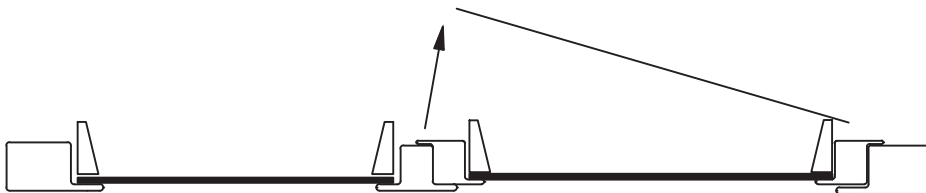
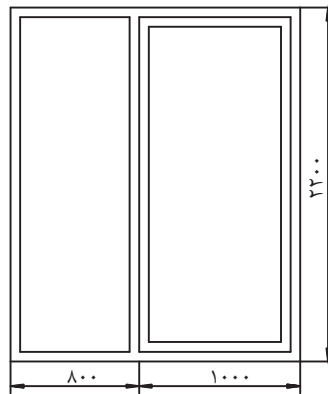
شکل ۴-۳۱

پودمان ۴: گسترش و برآورد مواد



شکل ۴-۳۲

تمرین ۳- قیمت پروفیل مصرفی برای ساختن درب مطابق شکل چقدر است؟  
در صورتی که پروفیل کیلویی ۱۲۹ ریال باشد.  
پروفیل گروه ۲ به ضخامت ۱/۸ میلی‌متر.



شکل ۴-۳۳