

بِسْمِ اللَّهِ الرَّحْمَنِ الرَّحِيمِ

اللَّهُمَّ صَلِّ عَلَى مُحَمَّدٍ وَآلِ مُحَمَّدٍ وَعَجِّلْ فَرَجَهُمْ



# ساخت مصنوعات فلزی سنگین

گروه مکانیک

رشته صنایع فلزی

شاخه فنی و حرفه ای

پایه دهم دوره دوم متوسطه



وزارت آموزش و پرورش  
سازمان پژوهش و برنامه‌ریزی آموزشی



- نام کتاب:** ساخت مصنوعات فلزی سنگین - ۲۱۰۴۱۰
- پدیدآورنده:** سازمان پژوهش و برنامه‌ریزی آموزشی
- مدیریت برنامه‌ریزی درسی و تألیف:** دفتر تألیف کتاب‌های درسی فنی و حرفه‌ای و کاردانش
- شناسه افزوده برنامه‌ریزی و تألیف:** حمید تقی‌پور ارمکی، بهرام زارعی، محمدرضا سلطان‌محمدی، حسن ضیغمی، علی رجایی و حمیدرضا شادی (اعضای شورای برنامه‌ریزی)
- حمید تقی‌پور ارمکی، بهرام زارعی، علی رجایی، محمدرضا سلطان‌محمدی، حمیدرضا شادی، محسن آزموده و رضا خلیلی پیچا (اعضای گروه تألیف)
- استان‌های خراسان شمالی، خراسان رضوی، کرمان، فارس، زنجان (استان‌های مشارکت‌کننده در فرایند اعتبارسنجی)
- مدیریت آماده‌سازی هنری:** اداره کل نظارت بر نشر و توزیع مواد آموزشی
- شناسه افزوده آماده‌سازی:** یلدا ابوسعیدی (طراح جلد) - سمیه خیراله‌پور (صفحه‌آرا) - سید مرتضی میرمجیدی (رسام)
- نشانی سازمان:** تهران: خیابان ایرانشهر شمالی - ساختمان شماره ۴ آموزش و پرورش (شهیدموسوی)
- تلفن: ۹-۸۸۸۳۱۱۶۱، دورنگار: ۰۹۲۶۶۰۸۸۳، کد پستی: ۱۵۸۴۷۴۷۳۵۹
- وب سایت:** www.irtextbook.ir و www.chap.sch.ir
- ناشر:** شرکت چاپ و نشر کتاب‌های درسی ایران: تهران-کیلومتر ۱۷ جاده مخصوص کرج- خیابان ۶۱ (دارو پخش) تلفن: ۵-۴۴۹۸۵۱۶۱، دورنگار: ۴۴۹۸۵۱۶۰/۴۴۹۸۵۱۶۰ صندوق پستی: ۱۳۹-۳۷۵۱۵
- چاپخانه:** شرکت چاپ و نشر کتاب‌های درسی ایران «سهامی خاص»
- سال انتشار و نوبت چاپ:** چاپ پنجم ۱۳۹۹

کلیه حقوق مادی و معنوی این کتاب متعلق به سازمان پژوهش و برنامه‌ریزی آموزشی وزارت آموزش و پرورش است و هرگونه استفاده از کتاب و اجزای آن به‌صورت چاپی و الکترونیکی و ارائه در پایگاه‌های مجازی، نمایش، اقتباس، تلخیص، تبدیل، ترجمه، عکسبرداری، نقاشی، تهیه فیلم و تکثیر به هر شکل و نوع بدون کسب مجوز از این سازمان ممنوع است و متخلفان تحت پیگرد قانونی قرار می‌گیرند.



ملت شریف ما اگر در این انقلاب بخواهد پیروز شود باید دست از آستین  
برآرد و به کار بپردازد. از متن دانشگاه‌ها تا بازارها و کارخانه‌ها و مزارع و  
باغستان‌ها تا آنجا که خودکفا شود و روی پای خود بایستد.

امام خمینی (قَدِّسَ سِرُّهُ)

شرایط در حال تغییر دنیای کار در مشاغل گوناگون، توسعه فناوری‌ها و تحقق توسعه پایدار، ما را بر آن داشت تا برنامه‌های درسی و محتوای کتاب‌های درسی را در ادامه تغییرات پایه‌های قبلی براساس نیاز کشور و مطابق با رویکرد سند تحول بنیادین آموزش و پرورش و برنامه درسی ملی جمهوری اسلامی ایران در نظام جدید آموزشی بازطراحی و تألیف کنیم. مهم‌ترین تغییر در کتاب‌ها، آموزش و ارزشیابی مبتنی بر شایستگی است. شایستگی، توانایی انجام کار واقعی به‌طور استاندارد و درست تعریف شده است. توانایی شامل دانش، مهارت و نگرش می‌شود. در رشته تحصیلی - حرفه‌ای شما، چهار دسته شایستگی در نظر گرفته شده است:

- ۱- شایستگی‌های فنی برای جذب در بازار کار مانند توانایی در جوشکاری الکتروود دستی
  - ۲- شایستگی‌های غیر فنی برای پیشرفت و موفقیت در آینده مانند نوآوری و مصرف بهینه
  - ۳- شایستگی‌های فناوری اطلاعات و ارتباطات مانند کار با نرم افزارها
  - ۴- شایستگی‌های مربوط به یادگیری مادام‌العمر مانند کسب اطلاعات از منابع دیگر
- بر این اساس دفتر تألیف کتاب‌های درسی فنی و حرفه‌ای و کاردانش مبتنی بر اسناد بالادستی و با مشارکت متخصصان برنامه‌ریزی درسی فنی و حرفه‌ای و خبرگان دنیای کار مجموعه اسناد برنامه درسی رشته‌های شاخه فنی و حرفه‌ای را تدوین نموده‌اند که مرجع اصلی و راهنمای تألیف کتاب‌های درسی هر رشته است.
- این کتاب دومین کتاب کارگاهی است که ویژه رشته صنایع فلزی تألیف شده است و شما در طول دو سال تحصیلی پیش رو چهار کتاب کارگاهی و با شایستگی‌های متفاوت را آموزش خواهید دید. کسب شایستگی‌های این کتاب برای موفقیت در شغل و حرفه برای آینده بسیار ضروری است. هنرجویان عزیز سعی نمایید؛ تمام شایستگی‌های آموزش داده شده در این کتاب را کسب و در فرآیند ارزشیابی به اثبات رسانید.
- کتاب درسی ساخت مصنوعات فلزی سنگین شامل پنج پودمان است و هر پودمان دارای یک یا چند واحد یادگیری است و هر واحد یادگیری از چند مرحله کاری تشکیل شده است. شما هنرجویان عزیز پس از یادگیری هر پودمان می‌توانید شایستگی‌های مربوط به آن را کسب نمایید. هنرآموز محترم شما برای هر پودمان یک نمره در سامانه ثبت نمرات منظور می‌نماید و نمره قبولی در هر پودمان حداقل ۱۲ می‌باشد.
- همچنین علاوه بر کتاب درسی امکان استفاده از سایر اجزاء بسته آموزشی که برای شما طراحی و تألیف شده است، وجود دارد. یکی از این اجزای بسته آموزشی کتاب همراه هنرجو می‌باشد که برای انجام فعالیت‌های موجود در کتاب درسی باید استفاده نمایید. کتاب همراه خود را می‌توانید هنگام آزمون و فرایند ارزشیابی نیز همراه داشته باشید. سایر اجزای بسته آموزشی دیگری نیز برای شما در نظر گرفته شده است که با مراجعه به وبگاه رشته خود با نشانی [www.tvoccd.medu.ir](http://www.tvoccd.medu.ir) می‌توانید از عناوین آن مطلع شوید.
- فعالیت‌های یادگیری در ارتباط با شایستگی‌های غیرفنی از جمله مدیریت منابع، اخلاق حرفه‌ای، حفاظت از محیط زیست و شایستگی‌های یادگیری مادام‌العمر و فناوری اطلاعات و ارتباطات همراه با شایستگی‌های فنی طراحی و در کتاب درسی و بسته آموزشی ارائه شده است. شما هنرجویان عزیز کوشش نمایید این شایستگی‌ها را در کنار شایستگی‌های فنی آموزش ببینید، تجربه کنید و آنها را در انجام فعالیت‌های یادگیری به کار گیرید.
- رعایت نکات ایمنی، بهداشتی و حفاظتی از اصول انجام کار است لذا توصیه‌های هنرآموز محترمتان در خصوص رعایت مواردی که در کتاب آمده است، در انجام کارها جدی بگیرید.
- امیدواریم با تلاش و کوشش شما هنرجویان عزیز و هدایت هنرآموزان گرامی، گام‌های مؤثری در جهت سربلندی و استقلال کشور و پیشرفت اجتماعی و اقتصادی و تربیت مؤثر و شایسته جوانان برومند میهن اسلامی برداشته شود.

در راستای تحقق اهداف سند تحول بنیادین آموزش و پرورش و برنامه درسی ملی جمهوری اسلامی ایران و نیازهای متغیر دنیای کار و مشاغل، برنامه درسی رشته صنایع فلزی طراحی و براساس آن محتوای آموزشی نیز تألیف گردید. کتاب حاضر از مجموعه کتاب‌های کارگاهی می‌باشد که برای سال دهم تدوین و تألیف گردیده است این کتاب دارای ۵ پودمان است که هر پودمان از یک یا چند واحد یادگیری تشکیل شده است. همچنین ارزشیابی مبتنی بر شایستگی از ویژگی‌های این کتاب می‌باشد که در پایان هر پودمان شیوه ارزشیابی آورده شده است. هنرآموزان گرامی می‌بایست برای هر پودمان یک نمره در سامانه ثبت نمرات برای هر هنرجو ثبت کنند. نمره قبولی در هر پودمان حداقل ۱۲ می‌باشد و نمره هر پودمان از دو بخش تشکیل می‌گردد که شامل ارزشیابی پایانی در هر پودمان و ارزشیابی مستمر برای هر یک از پودمان‌ها است. از ویژگی‌های دیگر این کتاب طراحی فعالیت‌های یادگیری ساخت یافته در ارتباط با شایستگی‌های فنی و غیرفنی از جمله مدیریت منابع، اخلاق حرفه‌ای و بحث‌های زیست محیطی است. این کتاب جزئی از بسته آموزشی تدارک دیده شده برای هنرجویان است که لازم است از سایر اجزاء بسته آموزشی مانند کتاب همراه هنرجو و نرم‌افزار و فیلم آموزشی در فرایند یادگیری استفاده شود. کتاب همراه هنرجو در هنگام یادگیری، ارزشیابی و انجام کار واقعی مورد استفاده قرار می‌گیرد.

کتاب شامل پودمان‌های ذیل است:

**پودمان اول:** با عنوان برشکاری پروفیل که ابتدا به بررسی انواع پروفیل‌ها پرداخته و سپس روش‌های برشکاری آنها بیان می‌گردد.

**پودمان دوم:** با عنوان خمکاری لوله که ابتدا به بررسی دسته بندی لوله‌ها از لحاظ جنس، کاربرد و روش تولید لوله پرداخته و سپس روش‌های خمکاری لوله بیان خواهد شد.

**پودمان سوم:** دارای عنوان خمکاری پروفیل است. در این پودمان روش‌های خمکاری پروفیل بیان می‌شود.

**پودمان چهارم:** گرده سازی نام دارد. ابتدا به بررسی اصول جوشکاری، انواع جریان، منابع تامین توان و تجهیزات فرآیند الکتروود دستی پرداخته و در ادامه دانش و مهارت مورد نیاز برای گرده سازی بیان می‌گردد.

**پودمان پنجم:** با عنوان جوشکاری گوشه می‌باشد که در آن هنرجویان در ادامه مباحث مطرح شده در پودمان چهارم، علائم جوش و روش جوشکاری گوشه را فرا خواهند گرفت.

امید است که با تلاش و کوشش شما همکاران گرامی اهداف پیش‌بینی شده برای این درس محقق گردد.

دفتر تألیف کتاب‌های درسی فنی و حرفه‌ای و کاردانش

## انتخاب پروژه

این درس از پنج شایستگی برشکاری پروفیل، خمکاری لوله، خمکاری پروفیل، گرده‌سازی با الکتروود دستی و جوشکاری گوشه با الکتروود دستی تشکیل شده است. با فراگیری این شایستگی‌ها، هنرجویان قادر خواهد بود که بسیاری از مصنوعات فلزی را به مرحله تولید برسانند. برای همین منظور، قسمتی از این درس به پروژه با اهداف و ویژگی‌های زیر اختصاص داده شده است:

- سودمندی وسایل ساخته شده،
  - بهره‌وری و استفاده درست از منابع،
  - تولید محصول یا ارائه خدمت سودمند و قابل فروش،
  - کسب تجربه واقعی در تولید و فروش محصولات،
  - درآمدزایی برای هنرجویان،
  - تلفیق شایستگی‌های فنی و غیرفنی بر محور پروژه،
- ارزشیابی‌های پایانی در این درس بر اساس مشاهده مراحل تولید و محصول نهایی می‌باشد. به عبارت دیگر، در هر مرحله از پروژه ارزشیابی مربوط به هر فصل بر اساس نوع کارهایی انجام شده مرتبط با هر فصل انجام می‌شود. در ادامه چند پروژه با اطلاعات کامل برای ساخت ارائه شده است که هنرجویان با توجه به علاقه‌مندی خود و با راهنمایی هنرآموزان خود می‌توانند یکی از اینها را برای ساخت انتخاب کنند. پروژه‌ها به صورت گروهی انجام شود، گروه‌ها می‌توانند به صورت چهار یا پنج نفره باشند.

### پارامترهای مورد نیاز قبل از انتخاب پروژه

قابل توجه است که هنرجویان می‌توانند طرح‌ها و ایده‌های خود را با توجه به موارد زیر به هنرآموزان خود ارائه دهند، و در صورت تأیید هنرآموز به صورت گروهی آن را در طول دوره انجام دهند تا در پایان این مطلب به این درک برسند که، قبل از شروع به انجام هرگونه فعالیت اقتصادی یا تولیدی یا انتخاب پروژه نیاز به بررسی پارامترهایی مانند مواردی که در ادامه آورده شده است می‌باشد.

- ضرورت انجام کار
- امکان‌سنجی
- انتخاب پروژه
- برنامه‌ریزی انجام کار
- بررسی و تقسیم کار در گروه
- زمان‌بندی

## چگونه یک محصول برای تولید انتخاب می‌شود؟

- گاهی اوقات نیازی در بازار مشاهده می‌شود و برای پاسخ به آن، یک محصول خلق می‌شود.
- گاهی اوقات دلیل تولید، تقاضای زیاد یک محصول و فراگیری آن می‌باشد.
- گاهی اوقات نیز می‌توان با خلاقیت و نوآوری در یک محصول و تکمیل کردن آن، کاربری و جذابیت آن را برای مشتری افزایش داد.

### راه‌های زیادی برای جستجوی محصول و ایده‌ها وجود دارد.

- مطالعه زیاد، صحبت کردن با افراد، فکر کردن به سؤالاتی چون:
- چه محدودیت‌هایی در محصولات و خدمات فعلی وجود دارد؟
  - چه چیزی مد نظر شماست که در بازار وجود ندارد؟
  - آیا برای فن‌آوری‌های جدید استفاده دیگری وجود دارد؟
  - چه روش‌های دیگری برای استفاده یا ارائه محصول وجود دارد؟
- به مراحل‌ی که در قسمت بالا توضیح داده شد نیازسنجی می‌گویند.**

## نیازسنجی چیست؟

نیازسنجی فرایندی است سامان‌مند برای مشخص کردن هدف‌ها، شناسایی شکاف میان وضع موجود و هدف‌ها، و سرانجام تعیین اولویت‌ها برای عمل و پیاده‌سازی راه‌حل‌هاست. همچنین آن را فرایند گردآوری و واکاوی اطلاعاتی تعریف کرده‌اند که به شناسایی نیازهای افراد، گروه‌ها، نهادها، جامعه محلی و یا جامعه می‌انجامد. به سخن ساده‌تر، نیازسنجی فرایند شناسایی نیازهای مهم و فراهم‌آوری راه‌های رفع آن نیازهاست. با توجه به توضیحاتی که ارائه شد یک محصول جهت تولید انتخاب می‌کنیم.



## به نظر شما مرحله بعدی پس از انتخاب محصول چه می‌تواند باشد؟

قبل از اینکه به فکر طراحی و ساخت باشیم، ابتدا باید به این مسئله فکر کنیم که آیا امکان تولید این محصول برای ما وجود دارد یا خیر؟ که این امر به عوامل بسیاری مانند اطلاعات فنی مورد نیاز برای تولید محصول، توان مالی برای تأمین بودجه، تجهیزات و ماشین‌آلات مورد نیاز برای ساخت محصول، زمان کافی برای تولید، توجیه اقتصادی تولید محصول، بازار مناسب برای فروش و ... بستگی دارد.

بررسی عوامل فوق‌تر از تصمیم‌گیری برای طراحی و تولید محصول از این رو حائز اهمیت است که می‌تواند در زمان و هزینه‌های صرف شده صرفه‌جویی کند و همچنین از خطرات و مشکلات احتمالی در حین کار، ما را آگاه کند.

به مراحل که در قسمت بالا توضیح داده شد امکان‌سنجی می‌گویند.

## امکان‌سنجی

امکان‌سنجی یا مطالعات امکان‌سنجی، ارزیابی و تجزیه و تحلیل پتانسیل یک پروژه پیشنهادی است و بر اساس تحقیقات و مطالعاتی پایه‌ریزی شده است که روند تصمیم‌گیری را پشتیبانی کند.

امکان‌سنجی درباره امکان‌پذیر بودن موضوع‌ها بحث می‌کند. مطالعات امکان‌سنجی، پس از مرحله پیدایش طرح و تعریف چارچوب کلی آن از لحاظ مشخصات کلیات اولیه محصول، ظرفیت تولید و میزان سرمایه‌گذاری انجام می‌شود. این مطالعات بنا به نیاز و درخواست کارفرما، در سطوح مختلفی از جزئیات پروژه می‌تواند وارد شود. مطالعات امکان‌سنجی شامل فصل‌های زیر می‌باشد: گزارش سابقه متقاضی، مطالعات بازار، مطالعات فنی، و بررسی‌های مالی.

با توجه به دانسته‌های بالا و فرض بر انجام مراحل نیازسنجی و امکان‌سنجی، چند طرح در زیر پیشنهاد می‌شود که از هر طرح یک پروژه جهت ساخت پیشنهاد می‌شود.

- طرح ساخت ماشین کارتنینگ

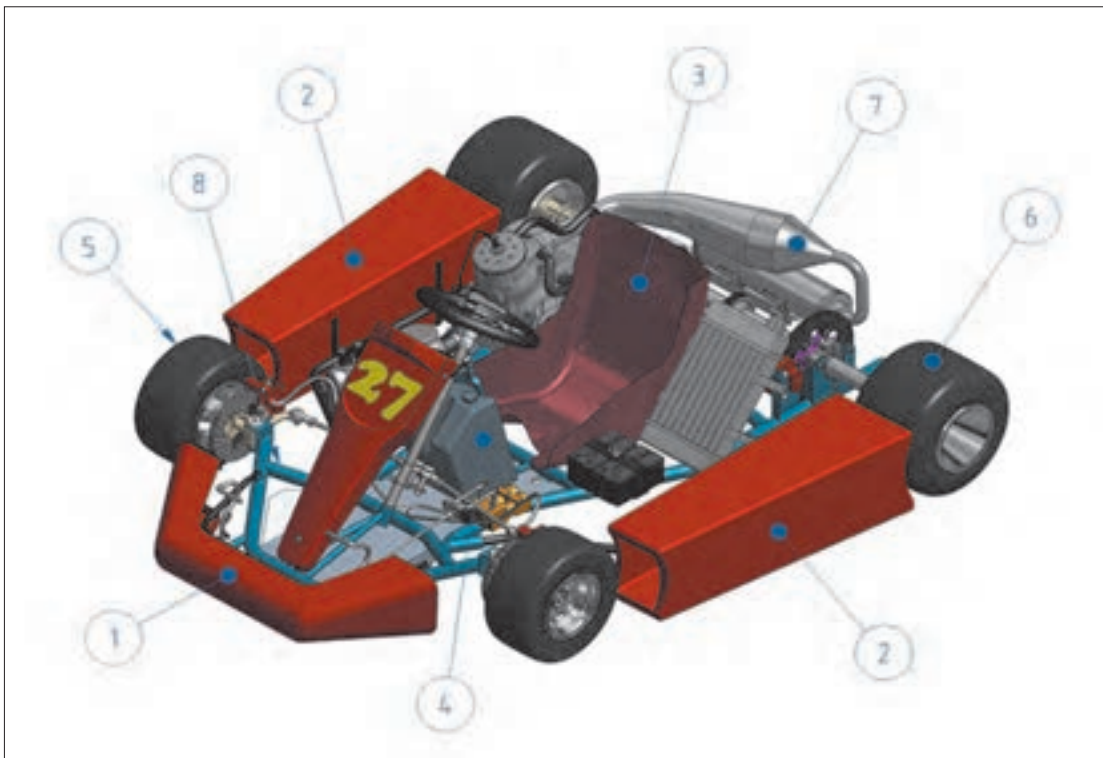
- طرح ساخت تجهیزات بدنسازی

- طرح ساخت ویلچر

- طرح ساخت پل عابر پیاده



## عنوان پروژه: تولید ماشین کارتینگ






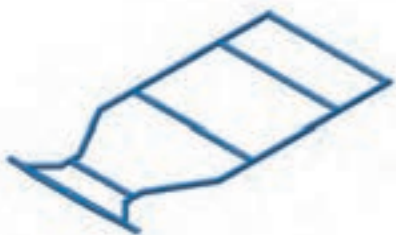
ماشین کارتینگ - Karting Car

### طرح ساخت ماشین کارتینگ

ساخت یک ماشین کارتینگ می‌تواند به پروژه‌های مختلفی تقسیم شود.

- سیستم تولید قدرت
- سیستم انتقال قدرت
- سیستم چرخ‌بندی و ترمزها
- سیستم بدنه اطاق و شاسی
- سیستم هدایت و فرمان

## پروژه‌های ماشین کارتینگ

	
سیستم چرخ بندی و ترمزها عقب	سیستم چرخ بندی و ترمزها جلو
	
سیستم تولید قدرت	شاسی

برای ادامه روند برنامه‌ریزی، زمان بندی و بودجه بندی، پس از مرحله طراحی، نیاز داریم فعالیت‌های پروژه تفکیک شده یا اصطلاحاً خرد شود.

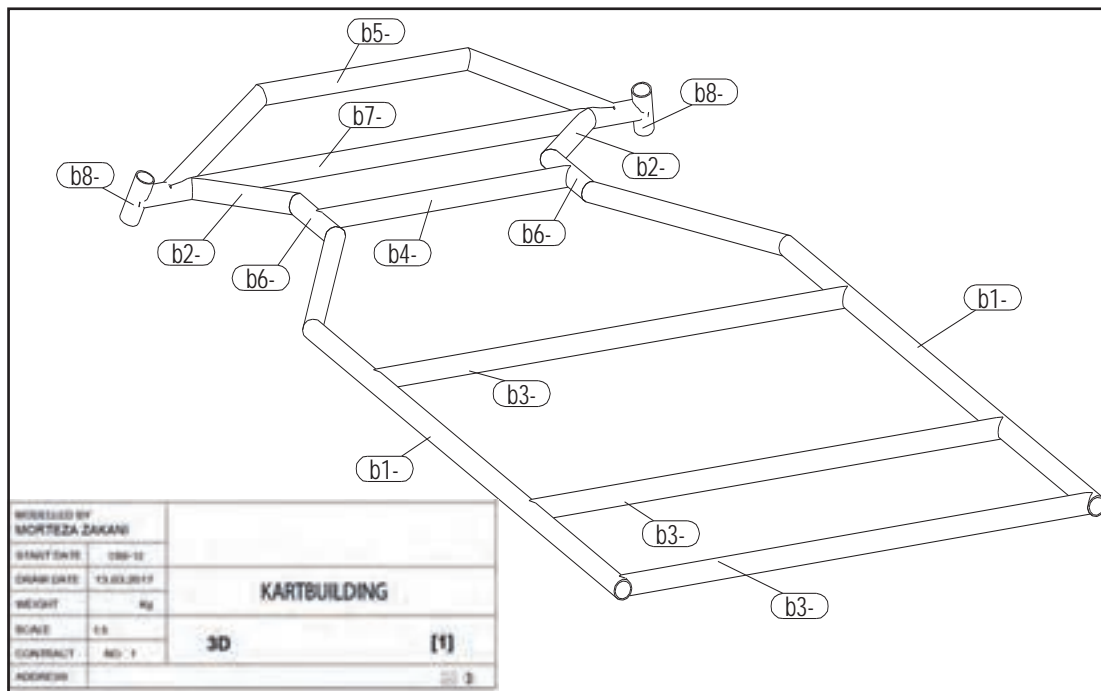
اگر هدف ما ساخت کل ماشین بود شرح فعالیت‌ها به شکل زیر قابل تفکیک بود و بدیهی است که هر کدام از این فعالیت‌ها به زیر فعالیت‌های مربوط به خودش تفکیک پذیر می‌باشد.

- طراحی و ساخت سیستم تولید قدرت
- طراحی و ساخت سیستم انتقال قدرت
- طراحی و ساخت سیستم چرخ بندی و ترمزها
- طراحی و ساخت سیستم بدنه اطاق و شاسی
- طراحی و ساخت سیستم هدایت و فرمان

که از پروژه‌های ذکر شده بالا، در این درس به ساخت شاسی این ماشین می‌پردازیم.

از آنجا که موضوع پروژه ما صرفاً ساخت شاسی این ماشین می‌باشد در ادامه به توضیح و تفکیک شاسی این ماشین و خرد کردن فعالیت‌های مربوط به آن خواهیم پرداخت.

نقشه کامل شاسی ماشین و تفکیک به اجزای کوچکتر:



با توجه به نقشه داده شده، قبل از شروع کار عملی باید برنامه ریزی صحیحی جهت ساخت پروژه انجام دهیم.

**گام اول:** نقشه خوانی و تفکیک نقشه به قطعات مختلف

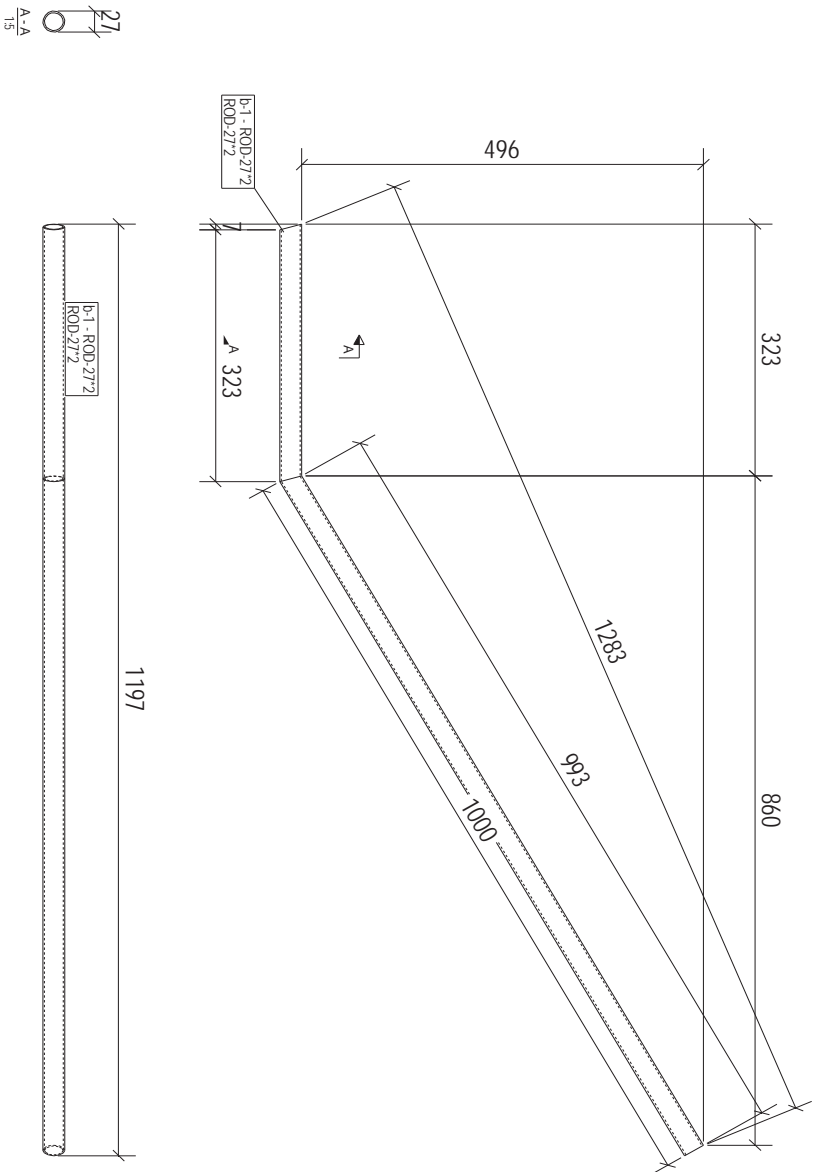
برای طراحی و نقشه کشی قطعات صنعتی می توان از روش های ترسیمی دستی و نرم افزارهای مختلف کامپیوتری استفاده نمود.

برای طراحی نقشه های صنعتی می توان از نرم افزارهایی مانند Inventor, Mechanical solidwork, Catia و همچنین برای طراحی نقشه های سازه می توان از نرم افزار x-steel (Tekla structure) استفاده نمود. لازم به توضیح است با استفاده از این نرم افزارها می توان پس از طراحی مدل اولیه سه بعدی، نقشه کلیه اجزا را به تفکیک از نرم افزار گرفت.

نقشه های آماده در این مبحث با استفاده از نرم افزار Tekla طراحی شده است.

همان طور که در نقشه مشاهده می شود، ابتدا مدل سه بعدی اولیه توسط نرم افزار طراحی شده و بعد از آن نقشه به قطعات کوچکتر قابل ساخت تفکیک می شود و نقشه هر یک از اجزا ارائه می شود و پس از ساخت تمام اجزا به صورت جداگانه، آنها را مونتاژ می کنند. در نقشه ارائه شده کل شاسی به ۸ قطعه تفکیک شده که از b1 تا b8 نامگذاری شده است. نقشه هر کدام از ۸ قطعه نیز به صورت جداگانه در ادامه آورده شده است.

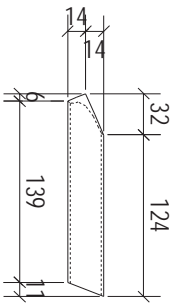
PART	PHASE	NUMBER
b-1	2	2



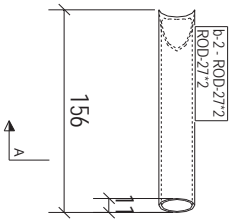
MARK	SIZE	LENGTH	No.	ST-37	GRADE	AREA	WEIGHT
b-1	ROD-272	1323.3	2			0.11	1.6
MATERIAL LIST FOR WORKSHOP					TOTAL	0.22	3.1
DESIGNER: MORTEZA ZAKANI				[b.1] SINGLE PART			
DRAWN/SCALE: 1:5				KARTBUILDING			
DRAWN/DATE: 13.03.2017				TEKLA STRUCTURE			
DRAWN/TIME: 13:21:16							

Tekla structures

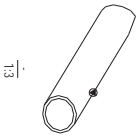
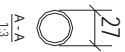
PART	PHASE	NUMBER
b-2	2	2



A

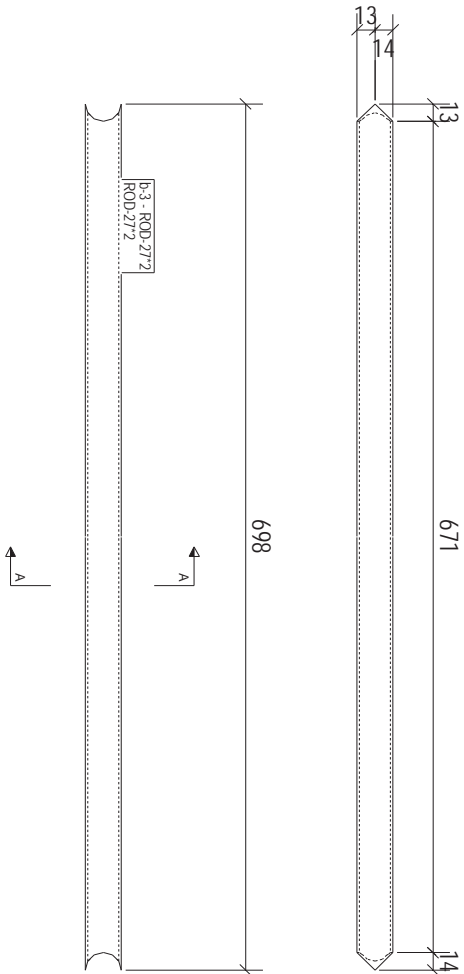


A



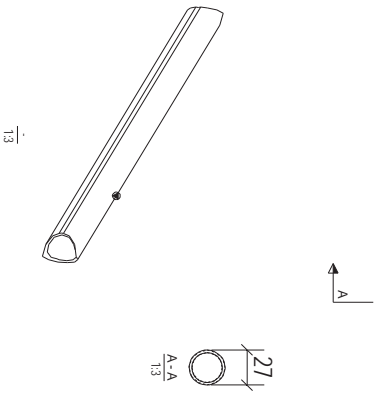
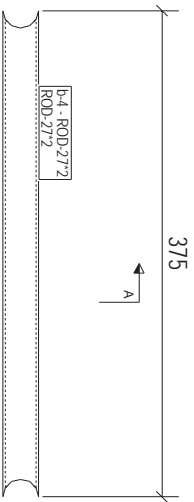
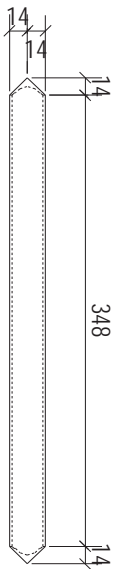
b-2	ROD.2772	155.7	2	ST-37	0.01	0.2
MARK	SIZE	LENGTH	No.	GRADE	AREA	WEIGHT
MATERIAL LIST FOR WORKSHOP				TOTAL	0.02	0.3
DESIGNER:		[b.2]		KARTBUILDING		
MORTEZA ZAKANI		SINGLE PART		TEKLA STRUCTURE		
DRW SCALE:		1:3				
DRAW DATE:		13.03.2017				
DRAW TIME:		13:21:18				

PART	PHASE	NUMBER
b-3	2	3



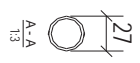
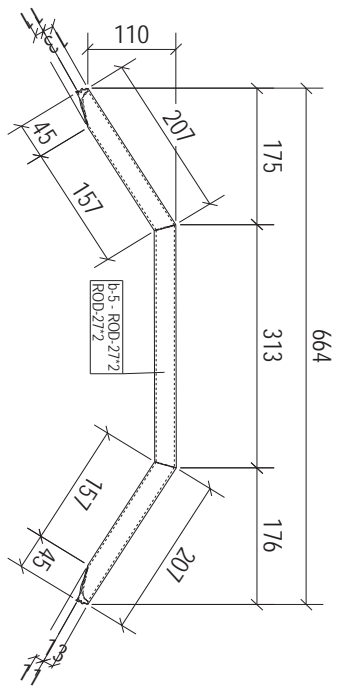
MARK	b-3	ROD 27*2	SIZE	698.0	LENGTH	3	NO.	ST.37	GRADE	0.06	AREA	0.8	WEIGHT
MATERIAL LIST FOR WORKSHOP													
DESIGNER	MORTEZA ZAKANI												
DRW SCALE	1:3												
DRW DATE	13.03.2017												
DRW TIME	13:21:21												
[b-3] SINGLE PART								KARTBULDING					TEKLA STRUCTURE

PART	PHASE	NUMBER
b-4	2	1



b-4	ROD-27*2	374.7	1	ST-37	0.03	0.4
MARK	SIZE	LENGTH	No.	GRADE	AREA	WEIGHT
MATERIAL LIST FOR WORKSHOP						
DESIGNER:	[b-4]		SINGLE PART		KARTBULDING	
DRW SCALE:	1:3					
DRW DATE:	13.03.2017					
DRW TIME:	13:21:23				TEKLA STRUCTURE	

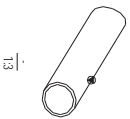
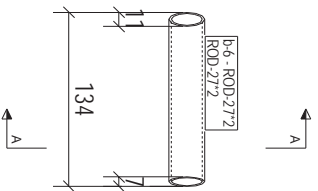
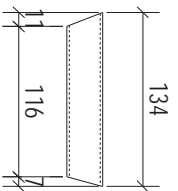
PART	PHASE	NUMBER
b-5	2	1



MARK	b-5	ROD-27*2	718.4	1	ST-37	0.06	0.8
MATERIAL LIST FOR WORKSHOP	SIZE	LENGTH	No.	GRADE	AREA	WEIGHT	
DESIGNER:	[b.5]		SINGLE PART		TOTAL	0.06	0.8
MORTEZA ZAKARI	SCALE:	1:3	1:5	KARTBULDING			
DRW DATE:	13.03.2017			TEKLA STRUCTURE			
DRW TIME:	13:21:25						

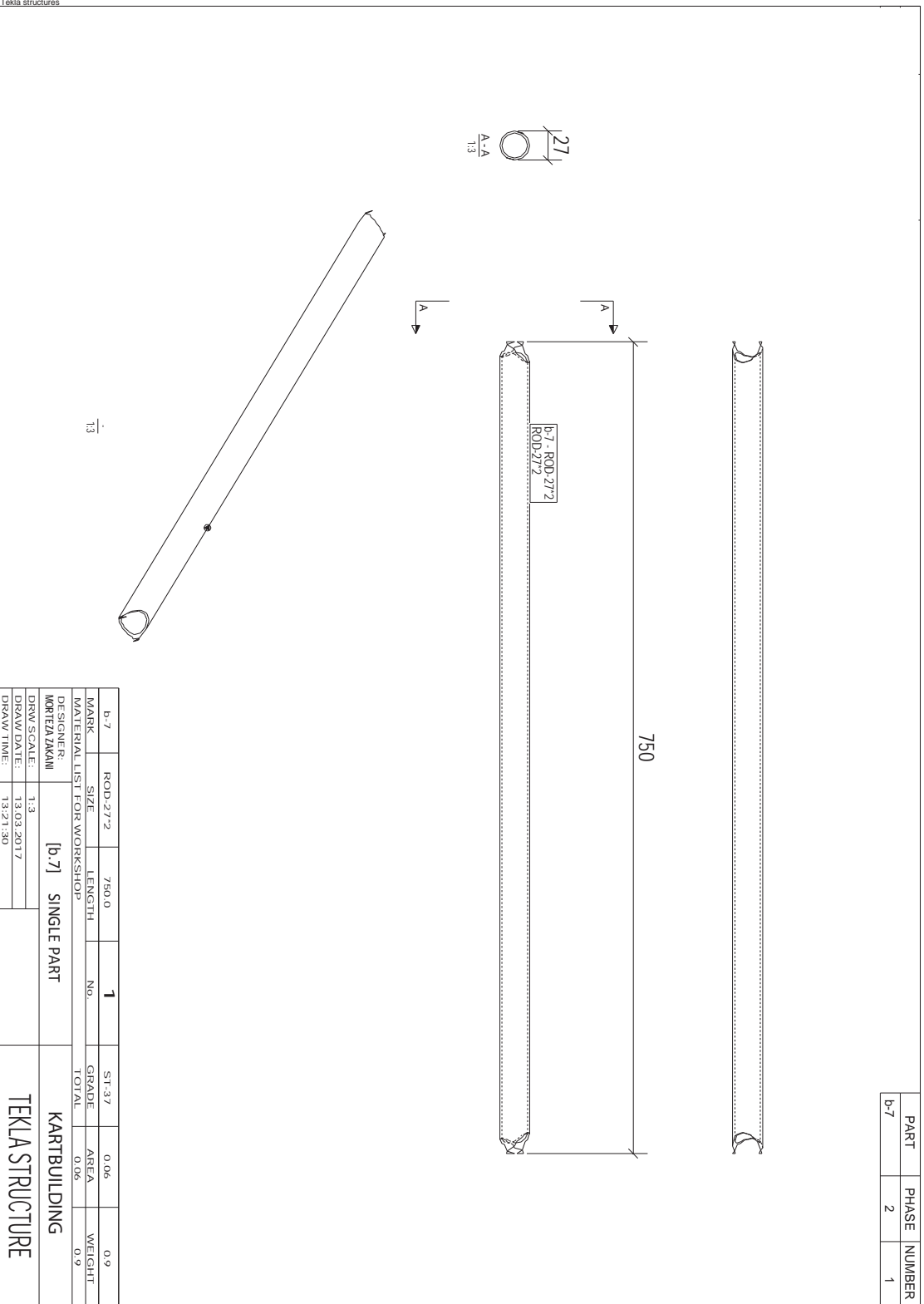


PART	PHASE	NUMBER
b-6	2	2



b-6	ROD 27*2	134.1	2	ST-37	0.01	0.1
MARK	SIZE	LENGTH	NO.	GRADE	AREA	WEIGHT
MATERIAL LIST FOR WORKSHOP						
DESIGNER:	[b-6]		SINGLE PART		KARTBUILDING	
DESIGNER:	MORTEZA ZAKANI					
DRW SCALE:	1:3					
DRW DATE:	13.03.2017					
DRW TIME:	1:3:21:28				TEKLA STRUCTURE	

PART	PHASE	NUMBER
b-7	2	1

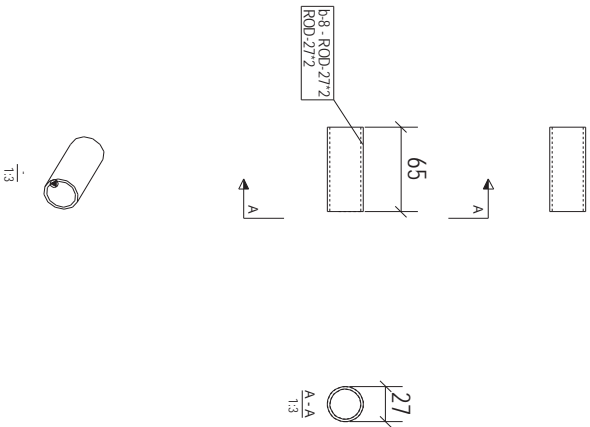


MARK	SIZE	LENGTH	No.	GRADE	AREA	WEIGHT
b-7	ROD-272	750.0	1	ST-37	0.06	0.9
MATERIAL LIST FOR WORKSHOP				TOTAL	0.06	0.9
DESIGNER: MORTEZA ZAKANI			[b.7]	KARTBULDING		
DRAWN DATE: 13.03.2017			TEKLA STRUCTURE			
DRAWN TIME: 13:21:30						

Tekla structures

Tekla structures

PART	PHASE	NUMBER
b-8	2	2



b-8	ROD-27*2	65.0	2	ST-37	0.01	0.1
MARK	SIZE	LENGTH	No.	GRADE	AREA	WEIGHT
MATERIAL LIST FOR WORKSHOP				TOTAL	0.01	0.2
DESIGNER		[b.8]	SINGLE PART		KARTBULDING	
MORTEZA ZAKANI						
DRAW SCALE:		1:3				
DRAW DATE:		13.03.2017				
DRAW TIME:		13:21:32			TEKLA STRUCTURE	

پس از طراحی و تفکیک نقشه اجزای مختلف را در جدول زیر قرار می‌دهیم.  
با استفاده از این جدول می‌توان برنامه‌ریزی مناسبی جهت ادامه فعالیت انجام داد.

### مشخصات قطعات شاسی

نام قطعه (شماره نقشه)	تعداد (عدد)	طول (میلی‌متر)	قطر / ضخامت (میلی‌متر)	جنس قطعه
Frame b _۱	۲	۱۳۲۳	بدون درز ۲۷	فولاد St۳۷
Frame b _۲	۲	۱۵۶	بدون درز ۲۷	فولاد St۳۷
Frame b _۳	۳	۶۹۸	بدون درز ۲۷	فولاد St۳۷
Frame b _۴	۱	۳۷۵	بدون درز ۲۷	فولاد St۳۷
Frame b _۵	۱	۷۱۸	بدون درز ۲۷	فولاد St۳۷
Frame b _۶	۲	۱۳۴	بدون درز ۲۷	فولاد St۳۷
Frame b _۷	۱	۷۵۰	بدون درز ۲۷	فولاد St۳۷
Frame b _۸	۲	۶۵	بدون درز ۲۷	فولاد St۳۷

با توجه به نوع کاربری ماشین (Race یا Offroad) و طراحی، ممکن است نوع و اندازه پروفیل‌ها متفاوت باشد یا جنس قطعات از آلیاژهای آلومینیوم یا تیتانیوم انتخاب شود.

نکته



### گام دوم: برآورد مواد اولیه و هزینه خرید

پس از مشخص شدن ابعاد، اندازه و تعداد قطعات و همچنین نوع و جنس پروفیل مورد نیاز می‌توان جهت خرید مواد اولیه اقدام نمود و تهیه جدول ذیل می‌تواند در برنامه‌ریزی و مدیریت هزینه‌ها به ما کمک کنند.

نام قطعه (شماره نقشه)	تعداد (عدد)	طول هر قطعه (میلی‌متر)	مقدار مورد نیاز کل (متر)	قیمت
Frame b _۱	۲	۱۳۲۳	۲۶۴۶	۱۲/۰۰
Frame b _۲	۲	۱۵۶	۳۱۲	۱/۴۰۰
Frame b _۳	۳	۶۸۹	۲۰۹۴	۹/۵۰۰
Frame b _۴	۱	۳۷۵	۲۷۵	۱/۷۰۰
Frame b _۵	۱	۷۱۸	۷۱۸	۳/۲۰۰
Frame b _۶	۲	۱۳۴	۲۶۸	۱/۲۰۰
Frame b _۷	۱	۷۵۰	۷۵۰	۳/۴۰۰
Frame b _۸	۲	۶۵	۱۳۰	۶۰۰

در محاسبات بالا قیمت هر شاخه ۶ متری لوله فولادی ۲۷ بدون درز حدود ۲۷۰۰۰ تومان در نظر گرفته شده است.

نکته



فعالیت



مجموع طول لوله‌های مورد نیاز برای ساخت شاسی، با توجه به جدول بالا حدود ۷ متر می‌باشد. اگر برای سفارش و تهیه لوله فقط ۷ متر لوله خریداری شود، آیا برای ساخت پروژه کافی خواهد بود یا خیر؟ چرا؟ پیشنهاد شما برای تولید انبوه این محصول چیست؟

### گام سوم: تهیه مواد اولیه

با توجه به حجم تولید (منفرد یا انبوه) می‌توان از منابع مختلف مانند بازارهای مختلف فروش آهن‌آلات و پروفیل و یا از کارخانه‌های سازنده لوله و پروفیل اقدام به تهیه مواد اولیه نمود.

تحقیق



تحقیق کنید در محل زندگی شما تهیه مواد اولیه از چه بازارهایی و با چه قیمت‌هایی امکانپذیر می‌باشد.

### گام چهارم: تهیه ابزار و ماشین‌آلات

جهت ساخت پروژه به ابزار و تجهیزاتی مانند اره‌دیسکی، اره‌دستی، خم‌کن لوله، دستگاه جوشکاری الکتروود دستی، متر، گونیا، خط‌کش و غیره نیاز می‌باشد، که در طول این دوره با آنها آشنا شده و نحوه کار با آنها را می‌آموزید.

### گام پنجم: تهیه جدول زمان‌بندی و تشریح فعالیت‌ها

زمان‌بندی فرایندی ضروری برای مدیریت و تکمیل به موقع پروژه است که می‌تواند شامل اطلاعاتی مانند مدت زمان انجام فعالیت، وابستگی فعالیت‌ها به یکدیگر، توالی اجرای عملیات و سایر موارد باشد که می‌توان از این اطلاعات برای تفسیر مناسب منابع در طول زمان استفاده نمود.

داشتن یک برنامه زمان‌بندی مناسب می‌تواند تأثیر زیادی بر افزایش کارایی و رسیدن به هدف داشته باشد. برای نوشتن یک برنامه زمان‌بندی نیاز است ابتدا کلیه فعالیت‌های پروژه تفکیک شده یا اصطلاحاً خرد شود سپس به هر کدام از فعالیت‌ها زمان اختصاص داده شود که این کار در جدول زیر آمده است.

### تفکیک فعالیت‌ها

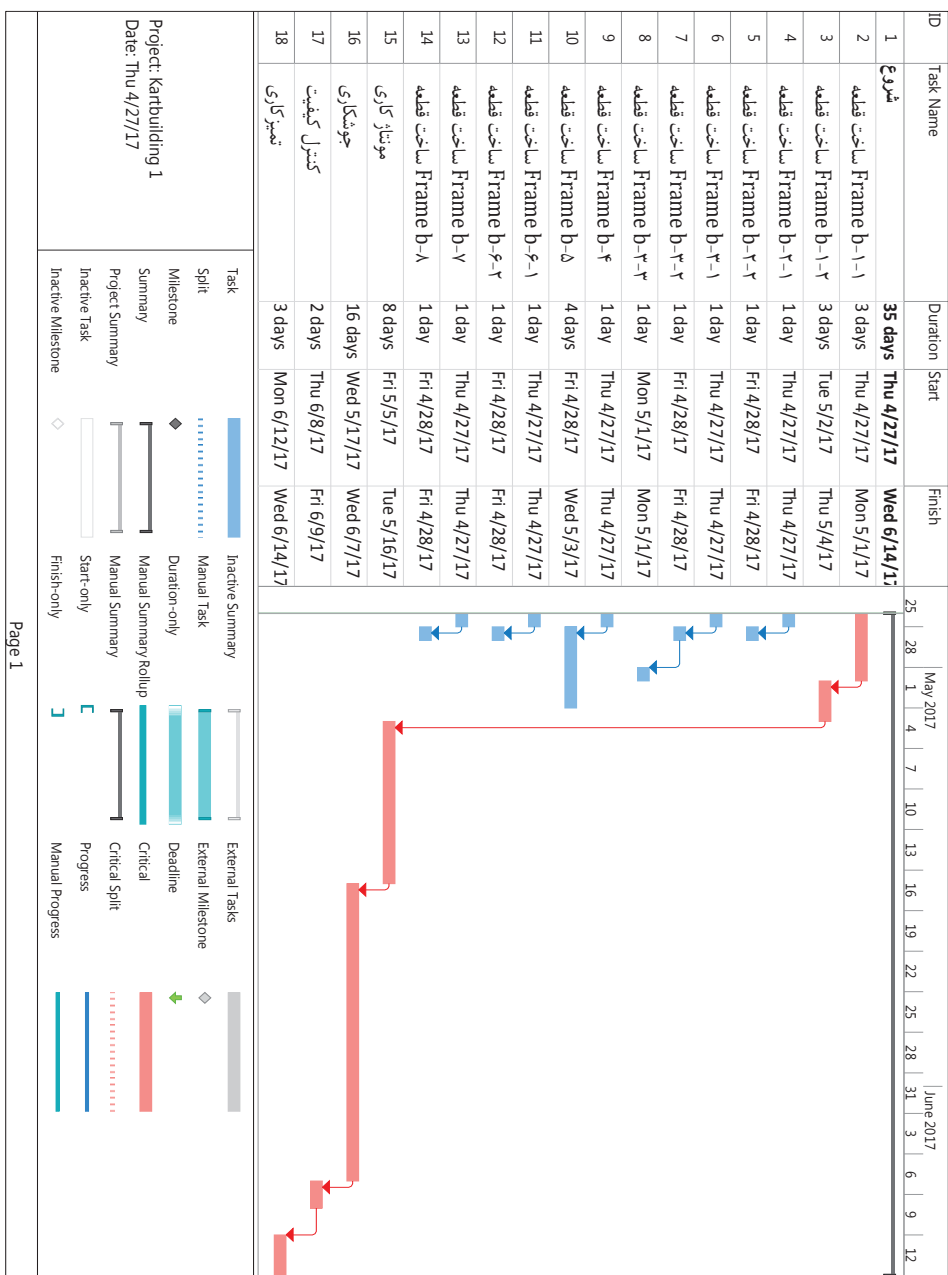
ردیف	نوع فعالیت	عملیات مورد نیاز	زمان (ساعت)
۱	ساخت قطعه ۱-۱- Frame b	خط کشی - برشکاری - فاقبری - جوشکاری	۳ ساعت
۲	ساخت قطعه ۱-۲- Frame b	خط کشی - برشکاری - فاقبری - جوشکاری	۳ ساعت
۳	ساخت قطعه ۲-۱- Frame b	خط کشی - برشکاری	۱ ساعت
۴	ساخت قطعه ۲-۲- Frame b	خط کشی - برشکاری	۱ ساعت
۵	ساخت قطعه ۳-۱- Frame b	خط کشی - برشکاری	۱ ساعت

۱ ساعت	خط کشی - برشکاری	ساخت قطعه ۲-۳- b Frame	۶
۱ ساعت	خط کشی - برشکاری	ساخت قطعه ۳-۳- b Frame	۷
۱ ساعت	خط کشی - برشکاری	ساخت قطعه ۴- b Frame	۸
۴ ساعت	خط کشی - برشکاری - خمکاری	ساخت قطعه ۵- b Frame	۹
۱ ساعت	خط کشی - برشکاری	ساخت قطعه ۱-۶- b Frame	۱۰
۱ ساعت	خط کشی - برشکاری	ساخت قطعه ۲-۶- b Frame	۱۱
۱ ساعت	خط کشی - برشکاری	ساخت قطعه ۷- b Frame	۱۲
۱ ساعت	خط کشی - برشکاری	ساخت قطعه ۸- b Frame	۱۳
۸ ساعت	علامت گذاری و خال بندی	مونتاژ کاری	۱۴
۱۶ ساعت	جوشکاری قوسی الکتروود دستی	جوشکاری	۱۵
۲ ساعت	کنترل ابعادی و کیفیت جوش و اصلاح عیوب احتمالی	کنترل کیفیت	۱۶
۳ ساعت	سنگ زنی	تمیز کاری	۱۷
۴۹ ساعت			جمع کل

برای نوشتن برنامه زمان بندی می توان از نرم افزارهای مختلفی مانند MS Project Primavera Project Kiek Start استفاده کرد که زمان بندی زیر توسط نرم افزار MS Project تهیه شده است.

جدول زمان بندی ساخت شاسی ماشین کارتینگ (نرم افزار Microsoft Project) آماده نمودن جدول زمان بندی فوق، برای درک بهتر مطالب، هر یک ساعت معادل یک روز در نظر گرفته شده است. اگر بخواهیم کلیه فعالیت ها را توسط یک نفر انجام دهیم، باید فعالیت ها به صورت متوالی انجام شده و پس از اتمام یک فعالیت، فعالیت بعدی آغاز شود، که در این صورت زمان انجام کل پروژه برابر با مجموع زمان های کلیه فعالیت ها می باشد.

ولی می توان با تفکیک صحیح فعالیت ها و انجام آنها توسط افراد یا گروه های مختلف، چند فعالیت را به صورت هم زمان انجام داد که شناخت هر چه بهتر ارتباط بین فعالیت ها و نحوه وابستگی آنها به یکدیگر می تواند در کاهش زمان و هزینه تمام شده پروژه بسیار مفید باشد.





به جدول زمان بندی فوق نگاه کنید.  
 زمان ساخت قطعه Frame b-۱-۱ و قطعه Frame b-۱-۲ یکسان و برابر ۳ ساعت می باشد.  
 چرا طول خط قطعه دوم طولانی تر از قطعه دوم می باشد.

### گام ششم: آغاز عملیات اجرایی

پس از طی کردن مراحل فوق و برنامه ریزی کامل جهت ساخت پروژه اکنون زمان ساخت آن فرا رسیده است.  
 کلیه مراحل را با هماهنگی هنرآموز خود انجام دهید.

### پروژه های پیشنهادی

	ساخت ویلچر
	ساخت وسیله بدنسازی
	ساخت دوچرخه