

فصل ۵

طراحی گرافیک غرفه (نمایشگاه کتاب)



برای برپایی یک نمایشگاه معمولاً گروه‌های کاری گوناگونی در طراحی غرفه‌ها با یکدیگر همکاری می‌کنند، طراحان و سازندگان ماکت، طراحان و مجریان نور و صدا، طراحان گرافیک غرفه‌ها و...

در این فصل به هنرجویان مهارت ایده‌پردازی و اجرای گرافیک غرفه‌های نمایشگاه کتاب آموزش داده می‌شود.

طراحی گرافیک غرفه (نمایشگاه کتاب)

در طراحی گرافیک غرفه به چه نکاتی باید توجه کرد؟

- هنرجویان در این فصل مهارت‌های زیر را کسب خواهند کرد:
- طراحی غرفه کتاب در محل نمایشگاه بر اساس فضاهای داخلی
- چیدمان داخلی غرفه کتاب
- طراحی گرافیک استندها، پیشخوان‌ها و دیوار و کف غرفه

استاندارد عملکرد

- طراحی گرافیک نمایشگاهی بر اساس سفارش مشتری و بکارگیری هویت سازمانی سفارش‌دهنده.

مقدمه: (آشنایی با فضاهای نمایشگاهی)

در نخستین گام برای شروع طراحی گرافیک نمایشگاهی، داشتن نگاهی متناسب با فضای غرفه که تفاوت‌های آشکاری نسبت به کار طراحی صفحات دو بعدی دارد، ضروری است. به همین دلیل بهتر است طراح از محل غرفه و نمایشگاه از نزدیک بازدید کرده و با توجه به اندازه‌های دیوار، سردر، ارتفاع پنل‌ها، مسیر عبوری بازدیدکنندگان از ورود تا خروج از غرفه و زاویه‌های دید مخاطبین و ... کار طراحی را شروع کند.

طراحی برای غرفه به وجود آوردن زمینه مناسب برای خوب دیده شدن، قرار گرفتن (جانمایی) متناسب امکانات با توجه به اهداف کاربردی غرفه است. سادگی و پرهیز از پیچیدگی در چیدمان عناصر لازم از اهمیت خاص برخوردار است. مجموعه روابط سازه‌های پس‌زمینه (فرم و رنگ) برای ارائه محصولات و نمایش جذاب آنچه مورد نظر صاحب کار است نباید ایجاد فشردگی و شلوغی بصری نماید.

بازدیدکنندگان یک غرفه نمایشگاهی از سادگی، آراستگی و فضای آرام بصری که ایده خوب طراح را در خود داشته باشد، استقبال می‌کنند. بنابراین مانند گرایش‌های دیگر طراحی گرافیک، فکر و ایده‌های خلاق و جذاب، ستون اصلی موفقیت در کار است.

فصل اول: فضای نمایشگاهی

تاکنون به اندازه‌ها و ابعاد وسایل و محیط پیرامون خود دقت کرده‌اید؟ اندازه میزها، صندلی‌ها، ارتفاع سقف، ارتفاع درب، ارتفاع پله و مانند آن بر چه اساسی تعیین می‌شود؟ آیا برای ساخت و انتخاب اندازه‌ها استاندارد خاصی وجود دارد؟

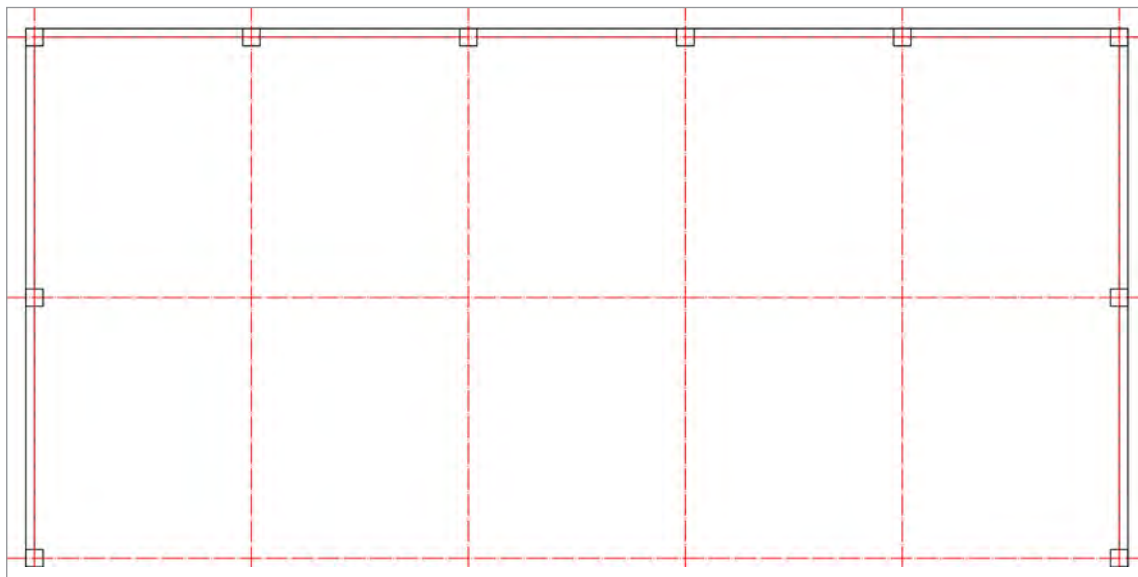
ارتفاع میز، صندلی، نیمکت، تخته، دیوارهای کلاس تا سقف را اندازه‌گیری کنید و در یک جدول نسبت آنها را با یکدیگر مقایسه کنید. این نسبت‌ها چه ارتباطی با فضای کارگاه یا کلاس دارد؟ چه ارتباطی با قد متوسط انسان دارد؟

فعالیت
کارگاهی



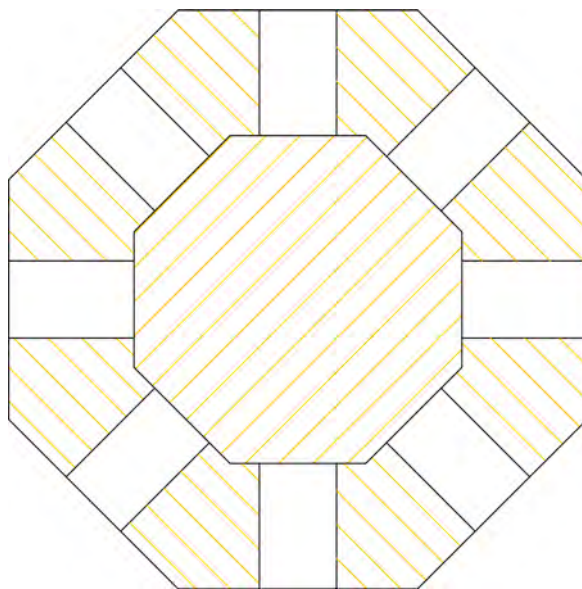
ستون‌ها و دیوارهای متغیر (مُدولار) ۱

برای ایجاد دیوارهای یک غرفه بهتر است آنها را به صورت پنل‌هایی با طول و ارتفاع یکسان که ستون‌هایی بین آنها قرار می‌گیرد در نظر گرفت.



▲ تصویر ۱- دیواره های جدا کننده

این ستون‌ها باید دارای ویژگی‌ها و امکان پذیرش دیواره در چهار و یا هشت جهت عمود و مایل (۴۵ درجه) باشد.



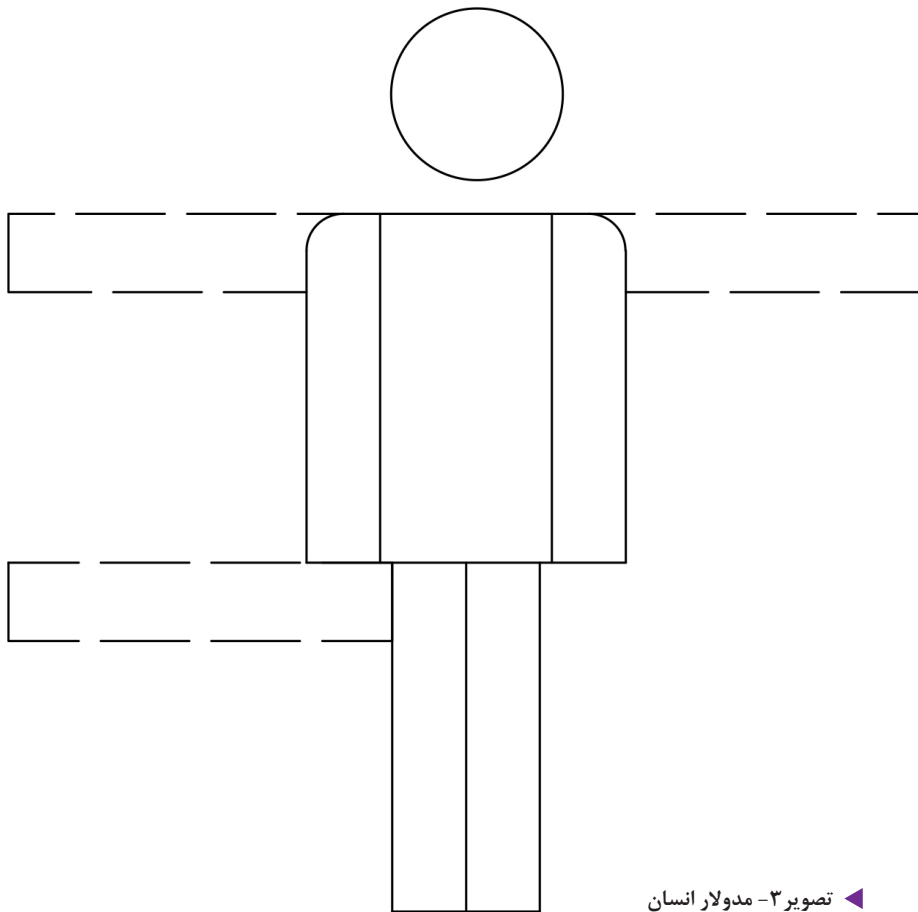
◀ تصویر ۲- مقطع ستون

استفاده از پنل یا پانل با ابعاد یکسان این امکان را به وجود می‌آورد که بتوان غرفه نمایشگاهی را بسیار ساده برپا کرد و سپس آن را جمع نمود و در صورت لزوم دوباره برای نمایشگاهی دیگر از آن استفاده نمود.



طول (ارتفاع) و عرض پنل‌ها (دیوارها)

اندازه و تناسب‌های این دیوارها باید با تناسبات قد و شرایط بدن انسان رابطه‌ای درست داشته باشد. به طور کلی در طراحی فضاهای نمایشگاهی و طراحی فضاها در معماری، اندازه اندام انسان تعیین کننده است. ارتفاع و عرض و طول اتاق‌ها و یا اندازه میز و صندلی، عرض و ارتفاع درب‌ها، عرض راهروها و راه‌پله‌ها و ارتفاع پله‌ها همگی با در نظر گرفتن ابعاد بدن انسان، دست‌ها، پاها و حرکت آنها (از طریق مفاصل) باید طراحی شوند.



تصویر ۳- مدولار انسان



ارتفاع پنل مناسب برای یک غرفه نمایشگاهی (مثلاً نمایشگاه کتاب) می‌تواند ۲ متر و یا ۲ متر و بیست سانت و عرض پنل ۸۰ تا ۱۰۰ سانتی‌متر در نظر گرفته شود. در معماری اطاق مسکونی حداقل ارتفاع اکنون ۲ متر و ۶۰ سانتی‌متر محاسبه می‌گردد.

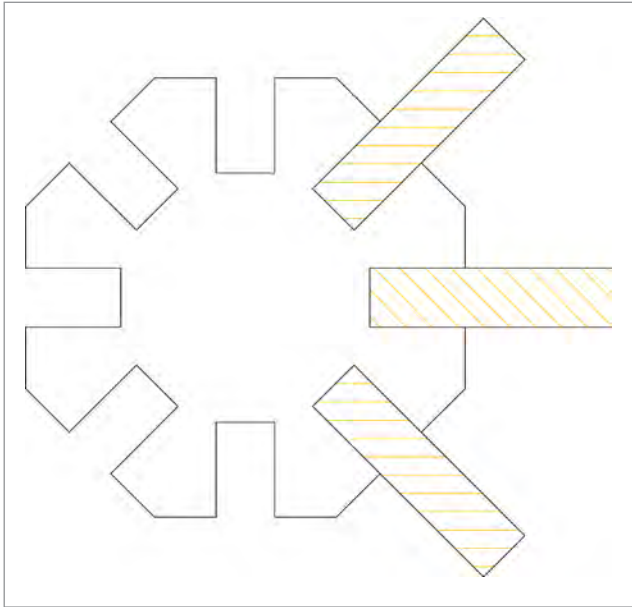
با توجه به اندازه‌های دیوارهای کارگاه یا سالن اجتماعات مدرسه خود، برای آثار هنرجویان کلاس خود یک غرفه نمایشگاه در نظر بگیرید و با پنل‌های یکسان غرفه‌ها را جدا کنید. اکنون شما یک نمایشگاه کوچک طراحی کرده‌اید که برای جداسازی می‌توانید از پنل‌های آماده و یا مواد سبکی که در دسترس است استفاده کنید.

فصل دوم: چیدمان داخلی غرفه

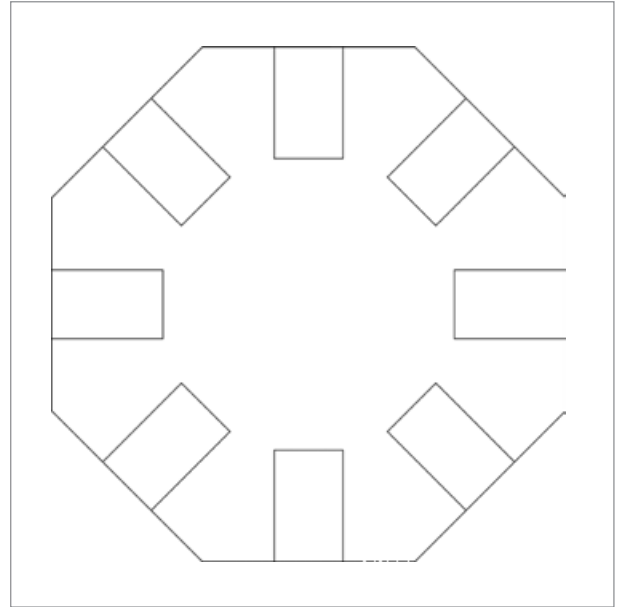
به فضاهای مختلف اطراف خود مثل کارگاه، کلاس درس، راهروی هنرستان و خانه نگاه کنید. در چیدمان هر یک از آنها چه وسایلی به کار رفته است؟ چه تفاوتی بین آنها وجود دارد؟ این وسایل را لیست کنید و سپس تفاوت‌ها و شباهت‌ها را بنویسید. همانطور که گفته شد فضای نمایشگاهی باید محصور به دیوارهایی باشد اما این قانون کلی و همیشگی نیست و یک غرفه می‌تواند از چهار سمت دیواری جداکننده نداشته باشد. اما در بسیاری موارد و به خصوص در سالن‌های بزرگ صاحبان غرفه ترجیح می‌دهند به صورت منظم دیوارهای جداکننده، فضا را از دیگر غرفه‌ها جدا کند. بسیاری از غرفه‌ها به وسیله سه دیوار پوششی محصور می‌شوند و سمت ورود معمولاً باز است در پیشانی فضای باز ورودی تابلویی نصب می‌شود که نام و عنوان غرفه بر روی آن نوشته شده است. در طراحی یک غرفه مثلاً یک غرفه کتاب می‌توان روش‌های گوناگونی به کار برد. مانند استفاده از حجم‌های ساده مکعب شکل که ارتفاع‌های مختلف داشته باشند، همچنین از دیوارها نیز با ایجاد قفسه‌های منظم و یا نامنظم برای چیدمان کتاب‌ها می‌توان استفاده کرد. البته نه به صورت کتابخانه‌ای بلکه به صورت قرار دادن کتاب به شکل ایستاده و از روبرو با استفاده از پایه‌های مخصوص برای نمایش کتاب‌ها سود برد.

ستون‌های هشت وجهی

ستون‌ها می‌توانند از جنس چوب و یا فلز در نظر گرفته شوند. در اینجا به مقطع یک ستون نمایشگاهی که امکان قرارگیری دیوارها را در هشت زاویه خود دارند نگاه می‌کنیم.



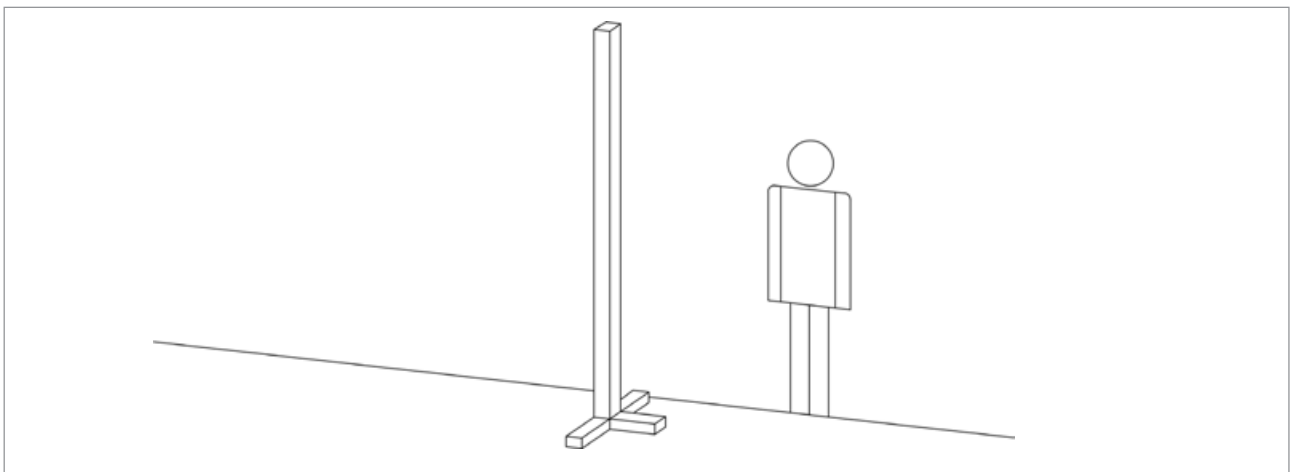
▲ تصویر ۵- فرارگیری پنل ها در شکاف ستون ها در زوایایی ۹۰ و ۴۵ درجه



▲ تصویر ۴- مقطع ستون نمایشگاه



▲ تصویر ۶- پنل ها در شکاف تعبیه شده یک ستون چیدمان های مختلفی را ایجاد می نماید



▲ تصویر ۷- اشل انسانی

چیدمان غرفه کتاب

با توجه به ساخت دیوارهای یک غرفه نمایشگاهی، مساحتی در اختیار برگزار کننده یا شرکت کننده (صاحب غرفه) گذاشته می‌شود. طراح می‌تواند از طریق سیستم مدولار ابعاد و فضای دلخواه را در نمایشگاه کتاب ایجاد کند.

چیدمان در یک غرفه نمایشگاهی مانند چیدمان تصویر و نوشته‌ها در یک صفحه روزنامه و یا مجله است و نیاز به یک طرح کلی دارد.

اگر صفحه‌آرایی را طراحی بر روی یک سطح ۲ بعدی بدانیم، طراحی غرفه در فضای ۳ بعدی حجم‌آرایی می‌شود مانند صفحه‌آرایی در یک بسته‌بندی که چند وجه دارد و از چند سمت دیده می‌شود و مطالب و تصاویر روی آن باید با توجه به حجم و شرایط دیده شدن آن قبل و بعد از فروش سازماندهی شود. در یک غرفه نیز چنین است. مسیر حرکت و توجه بیننده در فضای نمایشگاهی به مکان ورود، ادامه مسیر و نیز خروج افراد بستگی دارد. بنابراین چیدمان آنچه که باید به نمایش درآید پلان‌بندی و اولویت‌بندی خواهد داشت. مثلاً چه کتاب‌هایی باید به خاطر اهمیتشان در فروش و معرفی آنها در جای بهتری قرار گیرند. گاهی می‌توان ماکت بزرگی از کتاب‌های برتر را ساخت و یا روی جلد آنها یک پوستر بزرگ طراحی و روی دیوارهای غرفه چسبانده شوند.



▲ تصویر ۸- چیدمان کتاب روی حجم‌های مکعب شکل با ارتفاع متغیر



▲ تصویر ۹- چیدمان کتاب روی طبقه‌های کوچک و بزرگ

این مکعب‌ها می‌توانند از چوب نئوپان با ضخامت نیم تا ۱ سانتی‌متر ساخته و سپس به رنگ سفید رنگ‌آمیزی شوند. رنگ سفید برای نمایش جلد کتب که اکثراً دارای طرح‌های گرافیک رنگی هستند مناسب‌ترین زمینه را برای دیده شدن ایجاد می‌کنند.

۱. به وسیله مواد و ابزارهایی ساده در گوشه‌ای از کارگاه حجم‌های مکعب مستطیل بسازید و بر روی آنها طرح‌های رنگی بزنید سپس بر روی آن کتاب‌های درسی خود را بچینید.
۲. مقایسه کنید برای نمایشگاه کتاب‌های درسی در یک غرفه نمایشگاه کتاب کدام رنگ‌ها مناسب‌تر است.

فعالیت
کارگاهی



فصل سوم: طراحی گرافیک غرفه

۱- طراحی هویت سازمانی غرفه کتاب:

اگر فرض اول بر این باشد که یک ناشر قرار است غرفه‌ای در نمایشگاه داشته باشد، طراحی گرافیک غرفه از برنامه هویت سازمانی آن ناشر تبعیت می‌کند. هر نهاد و موسسه‌ای دارای مجموعه‌ای پیش‌بینی شده از طرح نشانه اوراق اداری، عناصر بصری و نوشتاری ویژه در یک کتابچه است که هویت سازمانی آن نهاد یا موسسه را معرفی می‌کند. در این کتابچه نکات بسیار مهم هویت بصری، ۲ بعدی و حتی ۳ بعدی برای یک سازمان طراحی می‌شود. بنابراین طراحی گرافیک یک غرفه باید تابع دستورالعمل‌های دفترچه هویت سازمانی باشد. اولین و مهم‌ترین نکته، نام و نشانه است که باید در پیشانی غرفه جانمایی شود. بنابراین باید برای محل، نام و نشانه ناشر یا انتشارات کتاب، فکر و طراحی و بهترین مکان به آن اختصاص داده شود.



▲ تصویر ۱۰- نمای سه بعدی از غرفه‌های یک نمایشگاه کتاب

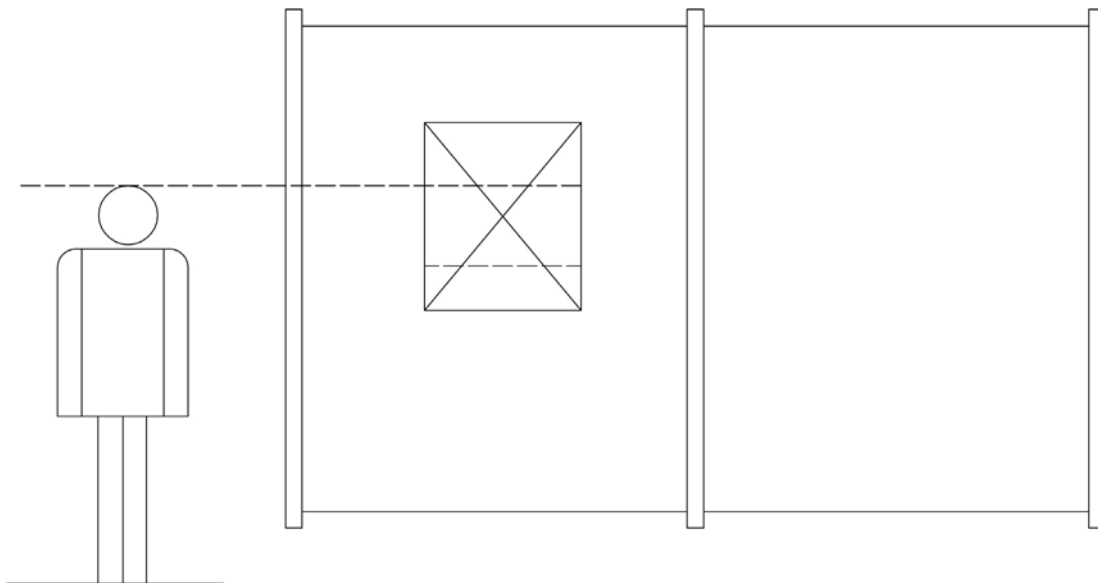


با جستجو در اینترنت نمونه تصاویری از نمایشگاه‌های کتاب قرآن، وسایل الکترونیکی، نمایشگاه مبلمان و لوازم اداری، نمایشگاه مواد غذایی پوشاک و ... در کارگاه به نمایش بگذارید و با راهنمایی هنرآموز به پرسش‌های زیر پاسخ دهید.

- ۱- هویت سازمانی در این غرفه‌های نمایشگاهی چگونه است؟
- ۲- رنگ غرفه با هویت سازمانی هماهنگی دارد؟
- ۳- در غرفه از طراحی نشانه استفاده شده است؟
- ۴- در غرفه از تایپوگرافی استفاده شده است؟
- ۵- نورپردازی با چه نگاهی در طراحی غرفه انجام شده است؟
- ۶- تجهیزات غرفه را لیست کنید و در یک جدول بنویسید. (مانند استند، پیشخوان و ...)
- ۷- آیا پیشانی و نام غرفه جذاب و قابل توجه است؟

نصب پوستر روی دیوار غرفه

اگر تصمیم بگیریم که در غرفه کتاب از پوستر نیز استفاده شود بنابراین باید؛ ارتفاع پوستر به سه قسمت مساوی تقسیم شود و هنگام نصب این نکته در نظر گرفته شود که خط $\frac{1}{3}$ بالای پوستر مقابل چشم ناظر قرار گیرد.



▲ تصویر ۱۱- رابطه مستقیم ارتفاع ناظر و تابلو



معمولاً برای این محاسبه، یک فرد با قد متوسط در نظر گرفته می‌شود. تقسیم ارتفاع پوستر به ۳ قسمت مساوی و سپس در موقع نصب قرار گرفتن خط یک سوم از بالا مقابل چشم یک بیننده با قامت متوسط محاسبه شود.

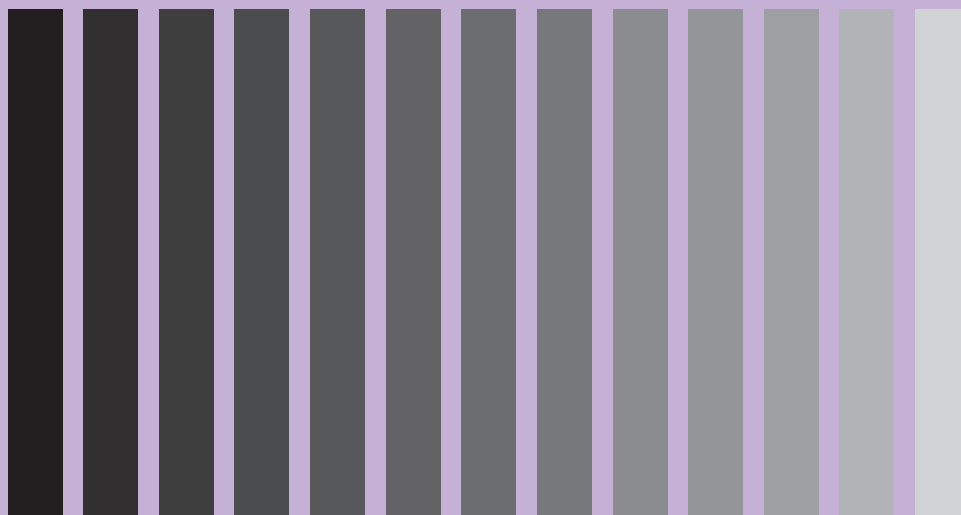
گرافیک غرفه‌های نمایشگاه کتاب

طراحی روی جلد کتاب یکی از رشته‌هایی است که طراحان گرافیک بسیار علاقه‌مند به انجام آن هستند. جلد کتاب همانند ویتترین عمل می‌کند و طرح مناسب برای آن در موفقیت فروش کتاب، بسیار مؤثر است. در واقع غرفه کتاب محل عرضه طرح‌های گرافیکی است که روی جلد، عطف، پشت جلد و صفحه‌آرایی داخلی فضای مطلوبی را ایجاد می‌کنند.

بنابراین طراح غرفه باید آگاه باشد که چگونه این نمونه‌های گرافیکی را به بهترین شکل ممکن، گرد هم آورد. انتخاب رنگ‌ها برای پس‌زمینه‌ها (سطوح و حجم‌ها) در غرفه کتاب بهتر است تابع رنگ‌های خنثی باشد.



البته اگر صاحب کار (ناشر) دفترچه یا کتابچه هویت بصری سازمانی داشته باشد با توجه به اولویت‌های تدوین شده رنگ‌ها انتخاب شوند. رنگ‌های خنثی عبارت‌اند از: سفید، انواع خاکستری‌های خنثی (بدون گرایش به سردی یا گرمی) و رنگ سیاه.



▲ تصویر ۱۲- طیف خاکستری

روی جلد کتاب‌های برتر مورد نظر ناشر را می‌توان با ابعاد بزرگ به عنوان پس‌زمینه (بک‌گراند) ^۱ به کار برد. با تکنیک کاترپلاتر ^۲ می‌توان در طراحی غرفه پاراگراف‌هایی از کتاب را با حروف و رنگ زمینه مناسب در ابعاد بزرگ ساخت و در مقابل دید بازدیدکننده غرفه قرار داد.

طراح غرفه با این گونه تمهیدات می‌تواند مخاطب را برای دقایقی به فکر و تأمل وادارد. (مجبور نماید) در این زمینه تایپوگرافی (حروف‌نگاری) کمک می‌نماید، که به آن خواهیم پرداخت. در عین حال باید توجه داشت که مجموعه از نظر شلوغی بصری، آشفتگی ایجاد نکند و هر فرم و رنگی به اندازه و در حد نیاز و کاربرد موثر به کار گرفته شود.

در طراحی غرفه کتاب می‌توان از شرایط ویتترین یک کتاب‌فروشی نیز استفاده کرد و البته این ویتترین باید به صورتی در مجموعه غرفه قرار گیرد که حرکت و گردش آزاد مخاطب در غرفه محدود نشود. بنابراین اندازه‌ها و مقیاس‌ها باید مورد توجه قرار گیرند. از به وجود آوردن راهروهای تنگ باید پرهیز نمود و توجه داشت که در شرایط ازدحام بازدیدکنندگان، فضای رفت و آمد سهل و آسان باشد.

این حرکت آسان در غرفه نمایشگاه کتاب، مانند تدبیری است که در طراحی و صفحه‌آرایی یک روزنامه برای اولویت‌بندی عناوین و تیترها در نظر می‌گیریم.

نکته



اهداف فرایند و شیوه‌های طراحی گرافیک غرفه

در طراحی گرافیک و به طبع آن در طراحی گرافیک یک غرفه کتاب شیوه‌ها و فنون اجرایی غرفه تابع اهداف اولیه طراح (فکر و ایده راهبردی) است. ایده و فکر اولیه پایه و اساس اجرا را می‌سازد. هماهنگی با ناشر بسیار مهم بوده و اینکه او چه برنامه و هدفی در برپایی غرفه خود دارد در طراحی گرافیک غرفه مؤثر است. علاوه بر این می‌توان ایده‌ها را از میان کتاب‌های برتر ناشر انتخاب کرده و برای گرافیک غرفه، از محتوای کتاب‌ها ایده گرفت.

طراحی غرفه کتاب مانند طراحی صحنه نمایش است. داستان‌ها، پرسوناژها، رویدادها و جملات کلیدی از میان صفحات یک کتاب می‌تواند اساس نقطه توجه و ایده کلیدی در گرافیک باشد.

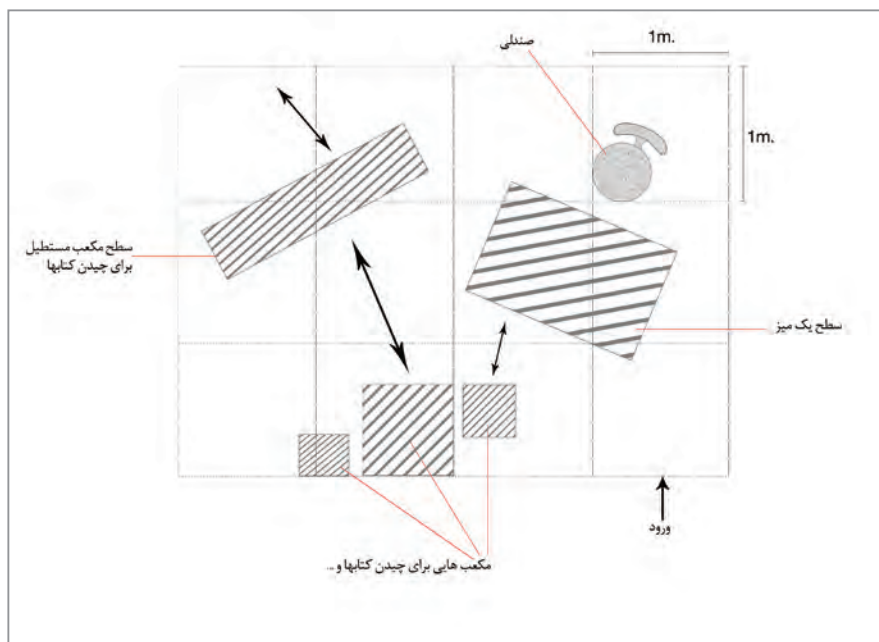
جلب توجه اصل بسیار مهم در طراحی غرفه نمایشگاه است همانطور که جلب توجه در طراحی یک پوستر بیننده را به مکث و توقف دعوت می‌کند. غرفه نمایشگاه نیز باید مخاطب را به ورود به غرفه تشویق کند.

برای رسیدن به این هدف اصل سادگی همیشه مهم بوده است. ساده و بی‌پیرایه بودن در طراحی گرافیک و به طور خاص در گرافیک غرفه نمایشگاه در عین اینکه احساس می‌شود آسان است اما در عمل دشواری‌های خود

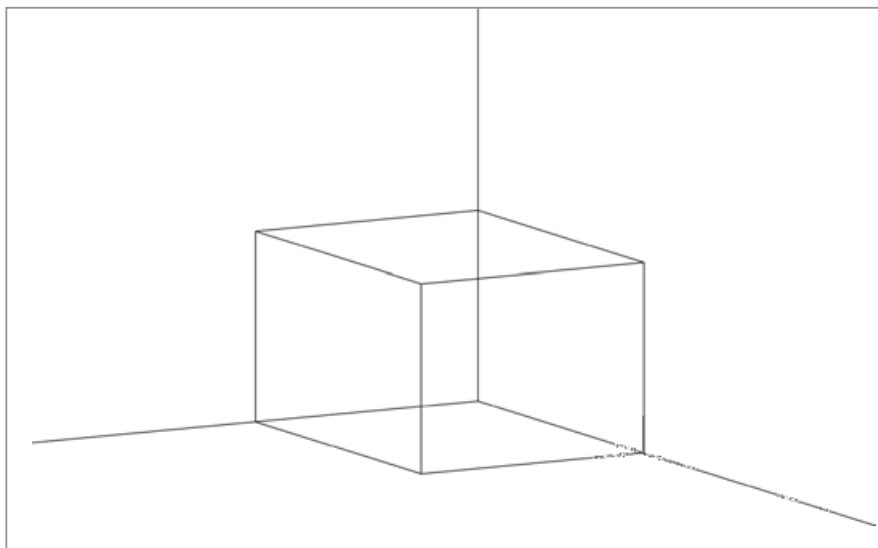
1. Background

۲. تکنیک برش حروف به وسیله کامپیوتر که مناسب کارهای نمایشگاهی است و در آن سولفون‌های پشت چسب دار نیز استفاده می‌شود.

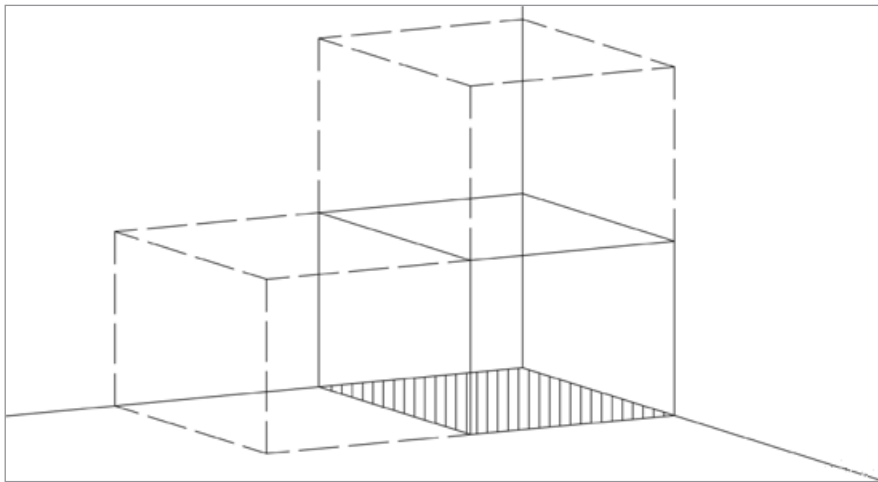
را دارد. سادگی در طراحی گرافیک غرفه، می‌تواند زمینه خوبی برای بهتر دیده شدن خود کتاب‌ها و جلد آنها باشد. شکل مربع در حالت دو بعدی و مکعب در حالت سه بعدی یکی از راه‌های آسان برای ایجاد سادگی گرافیکی و فضایی ایستا و محکم در طراحی غرفه به شمار می‌رود.



▲ تصویر ۱۳- برای طراحی اولیه یک غرفه و چیدمان عناصری که قرار است در آن شرکت داشته باشند، می‌توانند با نمایش کف یک غرفه و با استفاده از خطوط خط چینی تناسبات متریک غرفه را رسم نموده (مثلا در این جا ۳×۴) و سپس ملزومات لازم مثل میز، صندلی، کتابخانه و ... را از دید بالا (پلان) جانمایی نمائید و با تغییرات و جابجایی بهترین شرایط را برای اجرا آماده نمائید.

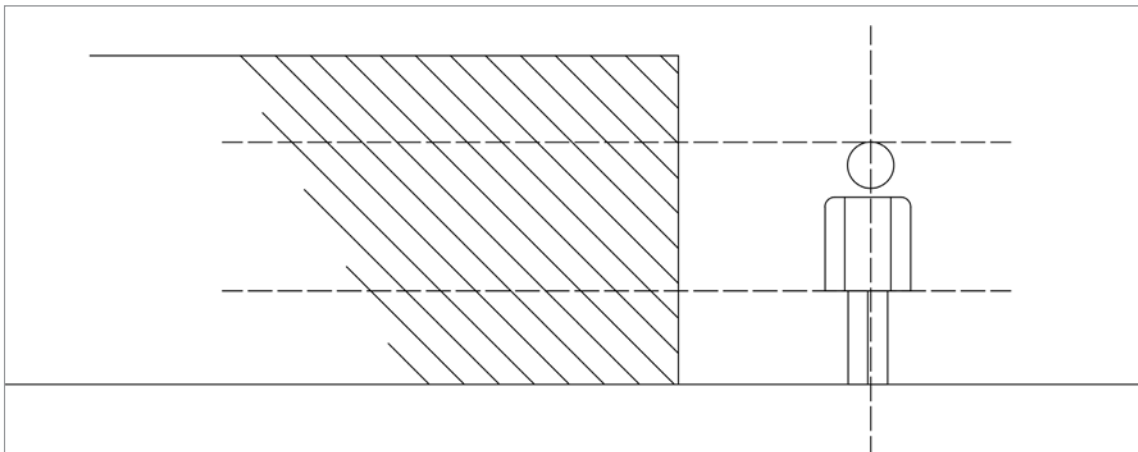


▲ تصویر ۱۴- مقیاس و اندازه‌های پلان بر اساس سیستم استفاده از میلی متر و سانتی متر (متریک)



تصویر ۱۵- طراحی پلان
مکعب‌ها و رعایت مقیاس

در طراحی‌های پلان و سپس نماها توجه به مقیاس و اشل، تناسبات قد انسان ضروری است.



تصویر ۱۶- اشل انسانی

با راهنمایی هنرآموز و با توجه به تصاویر به سؤالات زیر پاسخ دهید.

- در کدام یک از عکس‌های زیر طراحی غرفه انجام شده است؟
- آیا در طراحی غرفه از نمادهای ساده و هندسی استفاده شده است؟

فعالیت
کارگاهی



- به نظر شما تفاوت طراحی برای غرفه کتاب با طراحی غرفه برای یک شرکت تولید لوازم خانگی در چیست؟ نظر خود را به صورت گزارشی در کلاس ارائه کنید.

- برای جذب مخاطب در غرفه از چه ترفندهای تبلیغاتی می توان استفاده کرد؟ چند نمونه تصویری به کلاس آورده و ارائه کنید.

پیشنهادهای خود را برای طراحی غرفه با موضوعات زیر بیان کنید.

۱- طراحی غرفه کتاب های علمی کودکان:

۲- طراحی غرفه کتاب های داستان کودکان:

عوامل مؤثر در طراحی غرفه (بر اساس خواسته و بودجه سفارش دهنده)

ایده یابی: ایده های چیدمان متنوع است مثلاً در بعضی موارد غرفه های نمایشگاهی از عناصر طبیعی مانند درخت یا مناظر طبیعی و ابزار و اشیاء مرتبط یا غیر مرتبط استفاده می کنند. مثلاً چیدمان یک میز و قرار دادن یک ماشین تحریر روی آن همراه یک خودنویس با مقداری کاغذ و مداد و قلم، فضایی شبیه میز یک نویسنده ایجاد می کند که می تواند فضای غرفه یک نمایشگاه را از خشکی و یکنواختی درآورده و شکلی متنوع به آن بدهد.

فرم ، رنگ: بازی رنگها با حروف هم جلوه های زیبایی از گرافیک را در فضای غرفه های نمایشگاهی به وجود می آورد. رنگها از عوامل مهم جذب مخاطب هستند و در خاطرها باقی می ماند. بنابراین وسایل و تجهیزات و مبلمان و لوازم به کار گرفته شده در غرفه باید دارای رنگ متناسب با هویت سازمانی و کیفیت اجرایی خوبی باشند. استفاده از رنگ های مختلف در غرفه و چیدمان باید همخوانی لازم را با یکدیگر و با موضوع اصلی نمایش غرفه داشته باشد.

چیدمان غرفه نمایشگاه کتاب را بر اساس هویت سازمانی ناشرین، با هم مقایسه کنید حداقل دو ناشر را انتخاب کرده و در دو پاراگراف به توصیف آنها پردازید و از غرفه هر یک عکسی تهیه کنید و نتایج خود را در کلاس به نمایش بگذارید.

فعالیت
کارگاهی



ویترین (استند نمایش کالا، میز و صندلی): در برخی از چیدمان ها، تمرکز اصلی طراح گرافیک بر استندهای نمایشی و یا پیش خوان های داخل غرفه است.



▲ تصویر ۱۷



▲ تصویر ۱۸



▲ تصویر ۱۹



▲ تصویر ۲۰

نورپردازی: برای دیده شدن عناصر به نمایش درآمده در یک غرفه کتاب نور کافی لازم است. در سالن‌های بزرگ که غرفه‌ها به صورت یونیفرم در کنار هم قرار دارند معمولاً یک نور کند و مسطح، مسلط و سراسری نصب می‌شود. اما در قسمت‌های داخلی غرفه به دو نوع نور نیاز داریم:

۱- نوری که کل فضا را روشن کند

۲- نورهای موضعی که قسمت‌های مهم کار را مورد توجه چشم بیننده قرار می‌دهد. (نور در طراحی غرفه مانند نور در یک اثر گرافیکی از طریق رنگ‌های تیره و روشن نیز ایجاد می‌شود).

تایپوگرافی: حروفی را که در غرفه کتاب به کار می‌رود از نظر شخصیت قلم با محتوا و معنی جمله سنجیده و انتخاب می‌شود. و در طراحی غرفه‌ها کلمات و جمله‌های مختلفی که از طرف سفارش‌دهنده به طراح داده شده است استفاده می‌شود. هر چند در قلم‌های فارسی تنوع چندانی در مقابل قلم‌های لاتین در دسترس طراحان نیست ولی در شرایط حاضر قلم‌های فارسی مناسب برای کاربردهای نمایشگاهی کم نیستند، بنابراین بهتر است از قلم‌هایی که برای تیترو عناوین اصلی ساخته شده‌اند در طراحی غرفه کتاب استفاده کرد.

نمونه‌ها:

انتشارات کتاب های درسی ایران	فونت تیترو:
نشر کتاب های علمی ایران	فونت اردیبهشت:
نشر کتاب های داستانی ایران	فونت زر سیاه:
نشر کتاب های اجتماعی ایران	یکان سیاه:
نشر کتاب های ادبی ایران	نستعلیق:

تایپوگرافی غرفه کتاب

در بسیاری موارد طراحی گرافیک غرفه‌های نمایشگاه کتاب با نمای زیبایی از حروف و حروف‌نگاری انجام می‌شود. بازی رنگ‌ها با حروف هم جلوه‌های زیبایی از گرافیک را در فضای غرفه‌های نمایشگاهی بوجود می‌آورند. انتخاب قلم مناسب برای متن‌های مختلف اصل اساسی در طراحی کتاب و به طبع آن در طراحی غرفه برای کتاب است.



▲ تصویر ۲۱



▲ تصویر ۲۳



▲ تصویر ۲۲



▲ تصویر ۲۴



▲ تصویر ۲۵



تصویر ۲۶ ▲



تصویر ۲۷ ▲



▲ تصویر ۲۸



▲ تصویر ۲۹



▲ تصویر ۳۰



▲ تصویر ۳۲



▲ تصویر ۳۱



▲ تصویر ۳۳



۱. به تصاویر صفحه قبل نگاه کنید و برای هر یک از آنها، نوع چیدمان را بر اساس ایده یابی، نورپردازی استفاده از تایپوگرافی و ... مشخص کنید.

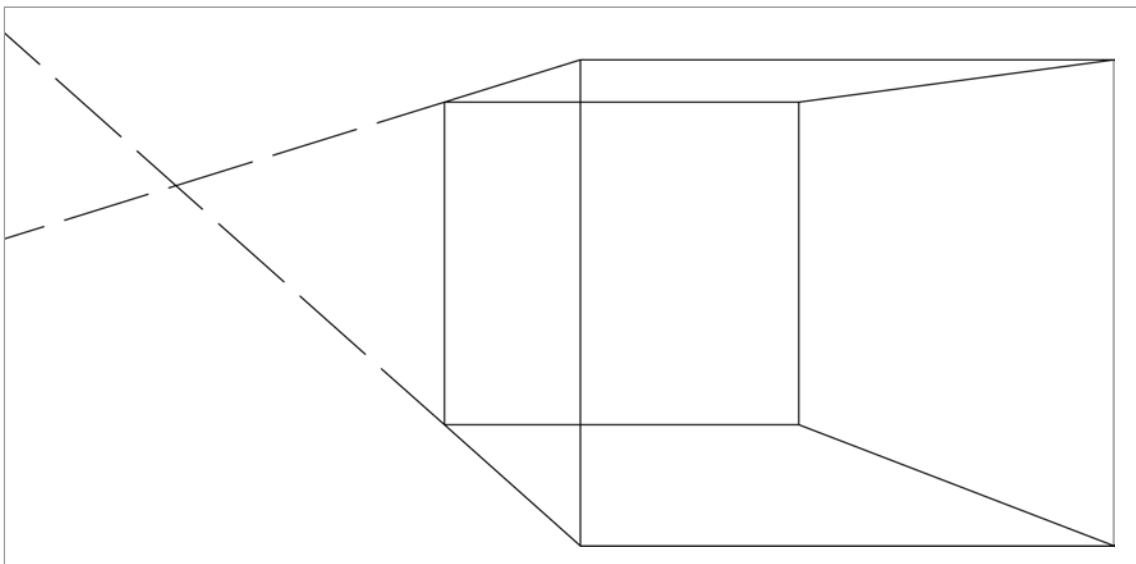
۲. به سایت‌های نمایشگاه‌های کتاب مراجعه کرده و از طراحی حروف در غرفه‌ها تصویری را جست‌وجو و در یک فایل ذخیره کنید، سپس درباره انواع فونت‌ها و شیوه ارائه آن در آرایش غرفه‌ها با یکدیگر به گفت‌وگو بپردازید.



در گوشه‌ای از کارگاه یا کلاس درس به وسیله چهارپایه‌های ساده و یا حجم‌های مکعبی غرفه ارائه کتاب را ایجاد کنید و بر دیواره‌های بیرونی مکعب‌ها با استفاده از فونت‌های متنوع و کاغذهای شبرنگ و یا رنگی طراحی حروف انجام دهید.

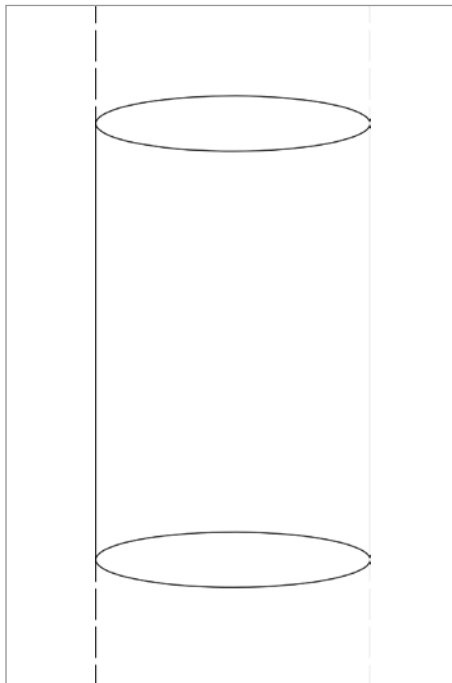
پیش طراحی (اسکچ)

بهترین روش برای تهیه پیش طرح‌های اولیه استفاده از الگوهای پرسپکتیو ایزومتریک یا استوانه‌ای است. در این نوع پرسپکتیو نقطه گریز خطوط به یکدیگر برخورد ندارد.^۱

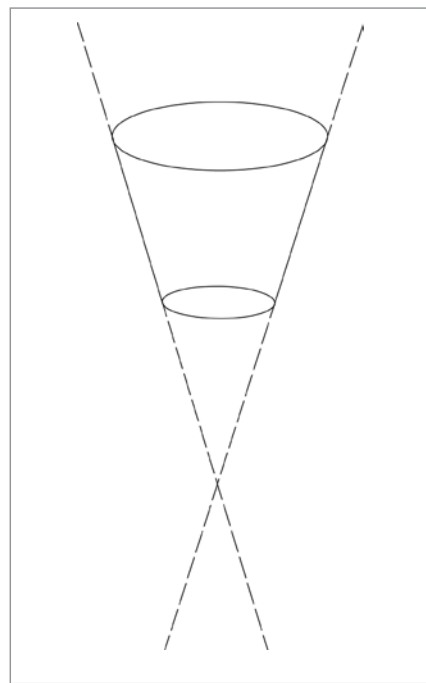


▲ تصویر ۳۴

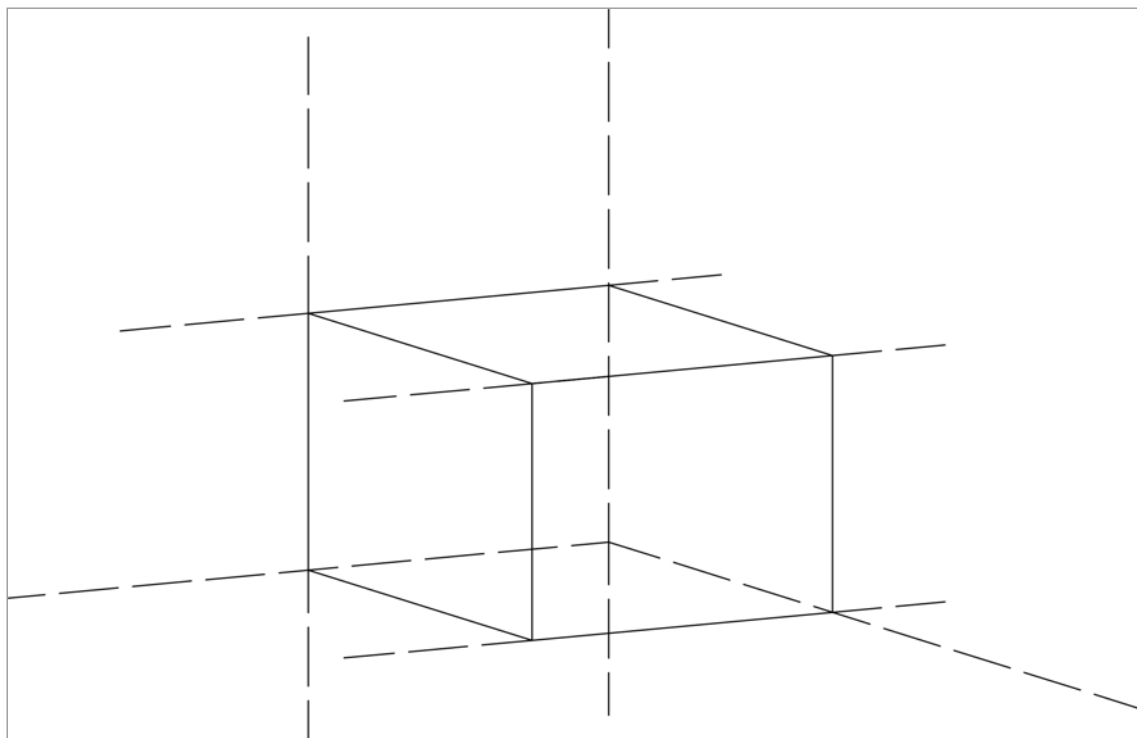
۱. برای آشنایی بیشتر می‌توانید به فصل ۶ کتاب طراحی و زبان بصری پایه دهم دوره دوم متوسطه شاخه فنی و حرفه‌ای مراجعه کنید.



▲ تصویر ۳۶- استفاده از الگوهای پرسپکتیو ایزومتریک یا استوانه ای



▲ تصویر ۳۵- پرسپکتیو مخروطی که نقطه گریز و خطوط با یکدیگر برخورد دارند.



▲ تصویر ۳۷

اسکچ‌ها را می‌توان با تکنیک‌های جذاب آبرنگی آماده و تکمیل نمود و قبل از اجرای رایانه‌ای با سفارش‌دهنده در یک جلسه مورد بررسی قرار داد. معمولاً طرح‌های دستی قوی که در آن جزئیات هم آورده شده برای سفارش‌دهنده جذاب و جالب است.

تحلیل و نیازسنجی سفارش‌دهنده و مخاطب

در طراحی گرافیک غرفه استفاده از تکنیک‌های گوناگون اجرا با توجه به نیازهای پروژه در دستور کار طراحی قرار می‌گیرد. یکی از این تکنیک‌ها که همیشه کارساز بوده، استفاده از تکنیک‌های عکاسی است. عکاسی از روی جلد کتاب‌ها و سپس ماکت کردن آنها (پرینت) در ابعاد بزرگ یکی از این روش‌ها است. نمایش روی جلد‌ها که دارای طراحی گرافیک خوب هستند در طراحی غرفه کتاب یکی از بهترین راه‌حل‌هاست.

چند کتاب مورد علاقه خود را (درسی یا غیر درسی) از یک انتشارات انتخاب کنید، از جلد آن‌ها عکاسی کنید و از فایل عکس‌ها، به صورت لمینت و یا روش‌های دیگر ماکت تهیه کرده و در غرفه خود ارائه کنید.

فعالیت
کارگاهی



پذیرش سفارشی

جلسه سفارش^۱ اولیه

گفت‌وگوی جلسه اول به درخواست سفارش‌دهنده برای انتقال شرح سفارش و توافق طراح و صاحب کار برای شروع کار است. در این جلسه طراح باید از طرز تفکر صاحب کار و اهداف او یادداشت بردارد و اطلاعات کافی به دست آورد که بتواند بر اساس آن برآورد اولیه واقع‌بینانه قیمت طراحی را محاسبه و تعیین کند. طراح می‌تواند از تعرفه‌های موجود^۲ استفاده کرده و برآورد قیمت را محاسبه کند. باید توجه داشت برآورد دستمزد و طراحی بر اساس اینکه کار ساده است یا پیچیده یا پر از جزئیات و نیز با توجه به مساحت و اندازه غرفه تعیین شود. به طور مثال محاسبه برآورد یک متر طراحی، تعیین می‌شود و در مساحت کل غرفه ضرب شده و جمع برآورد نزدیک به شرایط را به دست می‌آورد. مثلاً اگر طراحی یک متر مربع A تومان باشد و غرفه ۸ متر مربع باشد: پس قیمت طراحی غرفه عبارت است از:

$$\text{کل قیمت} = 8 \times A$$

1. Brief

۲. تعرفه‌های موجود انجمن صنفی طراحان گرافیک ایران (بند تبلیغات محل فروش)

میزان قیمت واحد متر مربع موضوع مهمی است که طراح در جلسات بریف با مشتری و با توجه به جزئیات کار می‌تواند بدست آورد. ضمناً از یادداشته‌ها و گفت‌وگو با مشتری، طراح در مسیر فرایند طراحی می‌تواند برای به دست آوردن ایده‌های اولیه استفاده کند.

در اولین جلسه شایسته است طراح آلبومی از نمونه کارهای خود را همراه داشته باشد تا صاحب کار بتواند در مورد توانایی‌های حرفه‌ای او آگاهی کامل بدست آورد. پس از جلسات بریف و ارائه برآورد اولیه قیمت طراحی، موضوع عقد قرارداد از اهمیت زیادی برخوردار است. این قرارداد باید شامل موارد قابل پیگیری حقوقی باشد بنابراین در تنظیم آن از مشاوران حقوقی استفاده می‌شود که در آن موضوع و شرح سفارش، قیمت و دستمزد طراحی، زمان‌بندی انجام، تحویل پروژه؛ شرح وظایف دو طرف قرارداد و موارد حقوقی بیمه نیز به دقت مشخص شده است.

توصیه می‌شود که طراح بدون عقد قرارداد و دریافت پیش‌پرداخت کاری را شروع نکند. تجربه نشان داده که کار بدون قرارداد به سود سفارش‌دهنده است و در بسیاری موارد طراح نمی‌تواند در پایان کار حق‌الزحمه خود را دریافت نماید.

چند نمونه از قراردادهای طراحی گرافیک غرفه نمایشگاهی را از طریق اینترنت و یا روش‌های دیگری جست‌وجو و در کلاس ارائه کنید. و با هنرجویان درباره آن گفت‌وگو کنید.

فعالیت
کارگاهی



ارزشیابی شایستگی طراحی گرافیک غرفه نمایشگاه کتاب

شرح کار:

طراحی گرافیک غرفه های نمایشگاه های کتاب با رعایت اصول و نکات فنی طراحی بر اساس هویت سازمانی و مخاطبین غرفه ها

استاندارد عملکرد:

طراحی گرافیک نمایشگاهی بر اساس سفارش مشتری و بکارگیری هویت سازمانی سفارش دهنده

شاخص ها:

- ۱- انتخاب رنگ، فرم و حجم و فضای مناسب
- ۲- تناسب تصاویر و نوشته ها در فضای غرفه
- ۳- اجرای طرح در نرم افزار

شرایط انجام کار و ابزار و تجهیزات:

زمان: ۲ ساعت (تحويل فایل نهایی)
مکان: آتلیه گرافیک
ابزار و تجهیزات: ابزار طراحی - رایانه - ابزار رنگ

ابزار و تجهیزات مورد نیاز انجام کار:

- ۱- رایانه با نرم افزار های مرتبط (D3-IA-hP)
- ۲- اسکنر - رایانه - دوربین
- ۳- متر، کاغذ، نوشت ابزار، ابزار طراحی
- ۴- میزکار، صندلی و نور مناسب

معیار شایستگی:

ردیف	مرحله کار	حداقل نمره قبولی از ۳	نمره هنرجو
۱	پذیرش سفارش	۱	
۲	آماده سازی مقدمات پروژه	۱	
۳	طراحی کردن نمونه های اولیه	۲	
۴	ارائه طرح ها به مشتری و اصلاح طرح	۱	
۵	نظارت به اجرا و تحويل پروژه	۱	
	شایستگی های غیرفنی، ایمنی، بهداشت، توجهات زیست محیطی و نگرش: مدیریت منابع، صرفه جویی، تفکیک ضایعات، استفاده از ابزار و وسایل ایمن شایستگی های تفکر، داشتن درک درستی از سیستم سازمانی		۲
	میانگین نمرات		*

* حداقل میانگین نمرات هنرجو برای قبولی و کسب شایستگی، ۲ می باشد.

- سند برنامه‌درسی رشته فتو-گرافیک، ۱۳۹۳، دفتر تألیف کتاب‌های درسی فنی و حرفه‌ای و کاردانش
- افشار مهاجر، کامران، تهران، ۱۳۸۱، گرافیک مطبوعاتی، انتشارات سمت
- افشار مهاجر، کامران، تهران، ۱۳۸۸، گرافیک در صنعت نشر، انتشارات سمت
- باوی، امید، حسینی، محمد حسن، مرجع کامل آموزش این دیزاین، انتشارات عابد
- ممیز، مرتضی، تهران، ۱۳۸۰، طراحی روی جلد، نشر ماه ریز
- تشکری، پریسا، کاشانی، مجید، تهران، ۱۳۹۳، ویتترین، فرهنگسرای میردشتی
- سعیدی، مهدی، تهران، ۱۳۹۲، از خط تا خط، نشر آبان
- ادیبی، فرزاد، تهران، ۱۳۸۴، طراحان گرافیک معاصر ایران ۶، انتشارات یساولی
- زرین کلک، نورالدین، تهران، ۱۳۸۵، طراحان گرافیک معاصر ایران ۸، انتشارات یساولی
- مشکی، ساعد، تهران، ۱۳۸۶، طراحان گرافیک معاصر ایران ۱۰، انتشارات یساولی



سازمان پژوهش و برنامه‌ریزی آموزشی جهت ایفای نقش خطیر خود در اجرای سند تحول بنیادین در آموزش و پرورش و برنامه درسی ملی جمهوری اسلامی ایران، مشارکت معلمان را به‌عنوان یک سیاست اجرایی مهم دنبال می‌کند. برای تحقق این امر در اقدامی نوآورانه سامانه تعاملی بر خط اعتبارسنجی کتاب‌های درسی راه‌اندازی شد تا با دریافت نظرات معلمان درباره کتاب‌های درسی نونگاشت، کتاب‌های درسی را در اولین سال چاپ، با کمترین اشکال به دانش‌آموزان و معلمان ارجمند تقدیم نماید. در انجام مطلوب این فرایند، همکاران گروه تحلیل محتوای آموزشی و پرورشی استان‌ها، گروه‌های آموزشی و دبیرخانه راهبری دروس و مدیریت محترم پروژه آقای محسن باهو نقش سازنده‌ای را بر عهده داشتند. ضمن ارج نهادن به تلاش تمامی این همکاران، اسامی دبیران و هنرآموزانی که تلاش مضاعفی را در این زمینه داشته و با ارائه نظرات خود سازمان را در بهبود محتوای این کتاب یاری کرده‌اند به شرح زیر اعلام می‌شود.

**اسامی دبیران و هنرآموزان شرکت کننده در اعتبارسنجی کتاب گرافیک نشر و مطبوعات
رشته فتو گرافیک - کد ۲۱۲۵۹۵**

ردیف	نام و نام خانوادگی	استان محل خدمت	ردیف	نام و نام خانوادگی	استان محل خدمت
۱	غزال حسینی	اصفهان	۱۱	ماریه حسینی	آذربایجان شرقی
۲	مرجان کیان‌افراز	کرمان	۱۲	حمیرا فلاح دار	البرز
۳	میترا منصوری‌آردکپان	فارس	۱۳	نرمین جودت نیا	آذربایجان شرقی
۴	مهتا شریعتی	شهرستان‌های تهران	۱۴	ندا قلیاب تاب	مرکزی
۵	فاطمه مردانی	خراسان رضوی	۱۵	فاطمه زال	بوشهر
۶	لریتا مکانی	قزوین	۱۶	فاطمه فیروزی	خراسان جنوبی
۷	آزاده سفیدگران	شهرستان‌های تهران	۱۷	مریم جواهری شیرازی	خوزستان
۸	هادی عزیزی‌فر	خراسان رضوی	۱۸	ایمن محمودزاده‌دهبارزی	هرمزگان
۹	فاطمه جواهری	قزوین	۱۹	تکتم فرسادی	خراسان جنوبی
۱۰	مریم سلطانی‌بناوندی	کرمان			

هنرآموزان محترم، هنرجویان عزیز و اولیای آنان می‌توانند نظرهای اصلاحی خود را درباره مطالب این کتاب از طریق نامه
برنشانی تهران - صندوق پستی ۴۸۷۴ / ۱۵۸۷۵ - گروه درسی مربوط و یا پیام نگار tvoccd@roshd.ir ارسال نمایند.

وبگاه: tvoccd.oerp.ir

دفترتالیف کتاب های درسی فنی و حرفه ای و کار دانش