

## جارو برقی



- هدف‌های رفتاری : پس از پایان این واحد کار از فراگیر انتظار می‌رود که :
- ۱- جاروبرقی و قسمت‌های مختلف آن را شرح دهد.
  - ۲- روش درست استفاده کردن از جاروبرقی را توضیح دهد.
  - ۳- روش نگهداری از جاروبرقی را شرح دهد.
  - ۴- معایب احتمالی جارو برقی را تشخیص دهد.
  - ۵- روش‌های پیش‌گیری از گسترش معایب احتمالی جارو برقی را توضیح دهد.
  - ۶- اجزای جاروبرقی را نام ببرد.



## ۱-۶- مقدمه

هنرستان‌های فنی و حرفه‌ای مأخذ خوبی برای ازدیاد دانستنی‌های شما در این مورد خواهد بود.

مهم‌ترین قسمت‌های الکتریکی یک موتور یونیورسال عبارت است از:

۱- استاتور، ۲- روتور (یا آرمیچر)، ۳- جاروبک‌ها (زغال‌ها)، ۴- قسمت‌های الکترونیکی و بُرد سرعت، ۵- کابل رابط دوشاخه.

۱-۱-۳- قسمت مکانیکی جاروبرقی: شکل ظاهری قطعات مکانیکی یک جاروی برقی برعکس قسمت الکتریکی، از تنوع بسیار زیادی برخوردار هستند. به طوری که هر سازنده برحسب طراحی خاص خود ساختمان خارجی دستگاه را می‌سازد. در ضمن هدف سازندگان این وسیله این است که تا حد امکان تولیدشان از نظر شکل ظاهری با محصولات کارخانه‌های مشابه، متفاوت باشد (شکل ۱-۶). در نتیجه نمی‌توان یک استاندارد واحد برای قسمت مکانیکی این وسیله اتخاذ نموده و به عنوان مسأله تعمیر و نگهداری مطرح ساخت.

در شکل ۲-۶ دو نمونه از جاروبرقی را مشاهده می‌کنید که دارای مشخصات زیر می‌باشند.



شکل ۲-۶

- فیلتر مخصوص ویروس‌ها و ذرات معلق در هوا را جذب می‌کند.
- سیستم گردش هوای درون دستگاه به علت برگشت دادن هوای خروجی به برس‌ها قدرت تمیزکنندگی فرش‌ها را افزایش می‌دهد.
- برداشتن بسیار راحت و تمیز کردن کیسه آشغال
- پوشش خارجی متالیک

جاروبرقی یکی از وسایل مهم خانگی می‌باشد که این روزها در اکثر منازل وجود دارد. برحسب نوع خاص و کارخانه‌های گوناگون این دستگاه، در شکل‌های مختلف ساخته و به بازار مصرف عرضه می‌گردد.

۱- بعضی از این جاروها دارای کیسه زباله یک بار مصرف می‌باشند.

۲- برخی دیگر هستند که کیسه‌های آن‌ها پس از پر شدن تخلیه و مجدداً استفاده می‌شود.

۳- جاروبرقی‌های سطحی هستند که نیاز به پاکت و یا کیسه ندارند.

۱-۱-۶- ساختمان جاروبرقی: جاروبرقی معمولاً از نظر ساختمانی به دو قسمت کلی تقسیم می‌شود.

الف) قسمت الکتریکی

ب) قسمت مکانیکی

۱-۲-۶- قسمت الکتریکی جاروبرقی: مهم‌ترین قسمت الکتریکی جاروبرقی را یک الکتروموتور تشکیل می‌دهد که از انواع موتورهای کلکتور دار می‌باشند. معمولاً در اکثر وسایل الکتریکی خانگی کوچک از موتور انیورسال و یا از موتورهای DC با آهن‌ربای دایم استفاده می‌شود.

چنانچه علاقمند به مطالعه بیش‌تر در مورد این گونه موتورها و ساختمان داخلی آن‌ها می‌باشید کتاب‌های درسی رشته برق



شکل ۱-۶- جاروهای برقی

- لرزش‌های بسیار خفیف هنگام کار کردن
- کفی دو منظوره برای انتخاب فرش و یا زمین
- ظرفیت آشغال‌گیری فوق‌العاده
- کابل جمع‌شو و کلید بایی روشن و خاموش
- شیلنگ چرخشی با قدرت دوران ۳۶۰ درجه سبب افزایش قدرت کاربری و تحرک دستگاه می‌گردد.



با عملکرد موتور، در پشت جاروبرقی تخلیه هوا انجام شده و در نتیجه در قسمت جلوی جارو مکش بسیار قوی ایجاد می‌گردد.

۶-۱-۵- مشخص کردن اجزای جاروبرقی (شکل ۶-۳)

۶-۱-۴- سیستم عملکرد جاروبرقی: در جاروبرقی با استفاده از الکتروموتور مخصوصی، توان مکش لازم جهت جمع‌آوری زباله ایجاد می‌شود و باعث کشیده شدن هوا و در نتیجه هدایت قطعات و ذرات آشغال به داخل پاکت مخصوص می‌گردد. و هوا از طریق سوراخ‌های ریز، پاکت آشغال پس از عبور از فیلتر مجدداً از طرف دیگر خارج می‌گردد.



شکل ۶-۳

- |   |                                    |  |                                |        |
|---|------------------------------------|--|--------------------------------|--------|
| ۱- کلید روشن و خاموش (ON/OF)                          | ۲- کلید کابل جمع‌کن                | ۳- درپوش جایگاه موتور                  | ۴- کابل و دو شاخه موتور        | ۵- چرخ |
| ۶- ضربه‌گیر   | ۷- دستگیره                         | ۸- اتصال‌دهنده لوله خرطومی به جاروبرقی | ۹- نشانگر پر شدن پاکت جاروبرقی |        |
| ۱۰- زبان‌های آزاد کننده درپوش                         | ۱۱- دکمه تنظیم قدرت مکندگی         | ۱۲- درپوش جایگاه پاکت جاروبرقی         | ۱۳- برس مخصوص میلمان و پرده    |        |
| ۱۳- لوله خرطومی، زانو و کویلینگ                       | ۱۴- لوله رابط تلسکوپی (قابل تنظیم) | ۱۵- برس اصلی                           | ۱۶- برس مخصوص میلمان و پرده    |        |
| ۱۷- سر لوله مخصوص گردگیری گوشه‌ها و زوایا قطعات مصرفی |                                    | ۱۸- پاکت جاروبرقی                      | ۱۹- فیلتر                      |        |

تا صدای بسته شدن «صدای تق» شنیده شود.

با نصب هر یک از ضمائم به سر لوله رابط و روشن کردن موتور از آن استفاده نمایید. پس از اتمام کار مجدداً ضمائم را در داخل درپوش قرار دهید.

۶-۳- روش نصب و تعویض پاکت جاروبرقی و فیلتر  
لطفاً به روش نصب پاکت و فیلتر در شکل ۶-۴ قسمت‌های ۱۳، ۱۲، ۱۴ و ۱۵ دقت نمایید.

۶-۲- روش استفاده از برس‌های مخصوص جاروبرقی (مطابق شکل ۶-۴)

برس مخصوص میلمان و پرده و سر لوله مخصوص گردگیری گوشه‌ها و زوایا در داخل درپوش جاگذاری شده‌اند. برای برداشتن آن‌ها ابتدا موتور را خاموش کرده، و پس از فشار دادن هر دو زبان آزاد کننده درپوش «به‌طور هم‌زمان و به سمت داخل» آن را بلند کنید و ضمائم فوق را بردارید «مطابق شکل ۶-۴ قسمت ۱۱» سپس درپوش را در محل خود قرار داده و کمی به سمت داخل فشار دهید



## الف) روش نصب و تعویض پاکت :

- ۱- میزان پر شدن پاکت از روی علامت قرمز نشانگر مشخص می‌شود. بدین منظور دکمه تنظیم قدرت مکنندگی رامیزان حداکثر قرار دهید در صورتی که  $\frac{1}{4}$  علامت سفید و یا  $\frac{3}{4}$  علامت قرمز رؤیت شود، پاکت جاروبرقی بایستی تعویض گردد.
- ۲- برای عوض کردن پاکت جاروبرقی ابتدا درپوش را به روش زیر جدا نموده، و دستگیره پاکت جاروبرقی را به سمت بالا بکشید. در این حالت پاکت جاروبرقی جدا می‌گردد (مطابق شکل ۶-۴ قسمت ۱۵).

خود قرار نگرفته باشد، درپوش به خوبی بسته نخواهد شد.

ب) روش نصب و تعویض فیلتر : توصیه می‌شود پس از هر ۳ بار تعویض پاکت جاروبرقی، فیلتر تعویض شود. برای تعویض فیلتر بایستی ابتدا شبکه نگهدارنده فیلتر را با فشار دادن زبانه‌های طرفین آن از جاروبرقی جدا نموده و فیلتر را تعویض نمایید. سپس شبکه نگه دارنده فیلتر را در محل مخصوص قرار داده و فشار دهید، به طوری که زبانه‌ها در محل مخصوص قرار گیرد (شکل ۶-۴ قسمت ۱۴).

## ۴-۶ نکات مهم در استفاده بهتر از جاروبرقی

قبل از استفاده از هر وسیله برقی، دستورالعمل‌های دفترچه راهنما را به دقت مطالعه نمایید.

۱- هرگز از جمع کردن مایعات مانند : آب، روغن، دوده و یا ذرات تیز و برنده نظیر خرده شیشه، سوزن و غیره... و همچنین ته سیگار روشن و نظایر آن از جاروبرقی استفاده نکنید.

۲- قبل از پر شدن پاکت جاروبرقی آن را تعویض نمایید، چون باعث کاهش قدرت مکنندگی جارو می‌گردد. همیشه قبل از اتمام پاکت حداقل یک عدد ذخیره در منزل داشته باشید.

۳- از به کار بردن پاکت‌های متفرقه و غیراستاندارد پرهیز نمایید.

۴- به توصیه‌های تعویض پاکت و فیلتر توجه نمایید و مطمئن شوید که آن‌ها در جایگاه اصلی خود قرار گرفته باشند.

۵- هیچ‌گاه جاروبرقی را روشن و در حال کار رها نکنید.

۶- برای جلوگیری از صدمه احتمالی به سیم جمع‌کن هیچ‌گاه کابل برق را تا آخر بیرون نکشید.

۷- کابل برق جاروبرقی را دور از وسایل نوک تیز- روغن و گرما نگه دارید.

۸- برای نظافت بدنه و متعلقات جاروبرقی از پارچه نمدار آغشته به مواد شوینده استفاده کنید و از به کار بردن هر نوع مواد تیزی- الکل و غیره خودداری نمایید.

۹- توجه داشته باشید : هیچ‌گاه، جاروبرقی را بدون کیسه زباله مورد استفاده قرار ندهید.



شکل ۶-۴

- ۳- برای جاگذاری پاکت جدید، مقوای سر پاکت را درست گرفته و طرف هلالی آن را به سمت داخل و در قفل‌های درپوش و داخل شیار قرار داده فشار دهید. آن‌گاه دستگیره پاکت را به آرامی به سمت عقب خم کنید (مطابق شکل ۶-۴ قسمت ۱۳).
- تذکر : در صورتی که پاکت به درستی در جایگاه اصلی



جدول ۵-۶- طریقه عیب‌یابی جاروبرقی

ردیف	عیب	علت	طریقه رفع عیب
۱	دستگاه روشن نمی‌شود.	<p>۱- برق پریز قطع است.</p> <p>۲- خرابی از دوشاخه و سیم‌های رابط است.</p> <p>۳- کلید قطع و وصل خراب است.</p> <p>۴- زغال‌های موتور کثیف و یا کوتاه شده‌اند.</p> <p>۵- کلاف‌های سیم‌بجی و یا آرمیچر سوخته است.</p>	<p>۱- موضوع را بررسی کنید.</p> <p>۲- موضوع را بررسی کنید.</p> <p>۳- به تعمیرکار مجاز مراجعه نمایید.</p> <p>۴- معمولاً پس از مدتی کار کردن ممکن است یک قشر از چربی و گردوغبار به‌صورت لایه‌ای عایق بین زغال‌ها و تیغه‌های کلکتور به‌وجود آید و از عبور جریان الکتریکی جلوگیری کنند. برای برطرف کردن این نقص می‌توان با یک سنباده نرم به آرامی روی تیغه‌های کلکتور را سایید و پاک کرد و سطح تماس زغال‌ها را نیز تمیز نمود. در صورتی که از عهده این کار بر نمی‌آید به تعمیرکار مجاز مراجعه نمایید.</p> <p>۵- به تعمیرکار مجاز مراجعه نمایید.</p>
۲	هنگام کار با جارو، بین زغال‌ها و تیغه‌های کلکتور جرقه و گرمای زیادی ایجاد می‌شود.	<p>۱- زغال‌ها کثیف و یا کوتاه شده‌اند.</p> <p>۲- آرمیچر نیم‌سوز شده است.</p>	<p>۱- زغال‌ها را کاملاً تمیز کنید و چنانچه کوتاه شده است آن‌را تعویض نمایید.</p> <p>۲- آرمیچر را تعویض کنید.</p>
۳	هنگام روشن کردن دستگاه فیوز می‌پرد.	<p>۱- بین سیم‌های رابط اتصال کوتاه رخ داده است.</p> <p>۲- کلید اصلی معیوب است.</p> <p>۳- موتور سوخته است.</p>	<p>۱- سیم‌های رابط را آزمایش کنید و جعبه ترمینال را بازدید نمایید و عیب را برطرف نمایید.</p> <p>۲- ممکن است یکی از پلاتین‌های داخل کلید از جای خود کنده شده و با پلاتین مجاور خود تماس پیدا کرده باشد در این شرایط مستقیماً فاز و نول را به یکدیگر وصل می‌کند. در این حالت باید تیغه را در جای خود قرار داده و محکم کنید در غیر این صورت اقدام به تعویض کلید نمایید.</p> <p>۳- موتور را تعویض کنید.</p>
۴	قدرت مکش دستگاه کم شده و آشغال جمع نمی‌کند.	<p>۱- کیسه یا جایگاه زباله پر شده است.</p> <p>۲- فیلتر دستگاه کثیف شده است.</p> <p>۳- از شیلنگ رابط، هوا خوب عبور نمی‌کند.</p> <p>۴- پروانه‌های داخل موتور مسدود یا معیوب شده.</p>	<p>۱- کیسه را تعویض و در صورتی که جارو دارای یک کیسه دائمی می‌باشد کیسه را خالی و تمیز نمایید.</p> <p>۲- فیلتر را تمیز کنید. (از شستن فیلتر خودداری شود) در غیر این صورت آن را تعویض کنید.</p> <p>۳- در این حالت شیلنگ را از دستگاه جدا کنید و دستگاه را بدون شیلنگ روشن کنید. اگر دستگاه مکش کافی ایجاد کرد، اشکال از شیلنگ رابط است و باید آن‌را کاملاً تمیز کنید. اگر باز هم خوب کار نکرد حتماً شیلنگ سوراخ شده که باید آن‌را تعویض نمایید یا دریچه تنظیم هوا کاملاً باز است که باید آن‌را تنظیم نمود.</p> <p>۴- دستگاه را جهت تعمیر نزد متخصص مجاز ببرید.</p>



## ◀ سوالات

- ۱- در جاروبرقی به چه دلیل از موتور اونیورسال استفاده می کنند؟
- ۲- سیستم عملکرد جاروبرقی را توضیح دهید.
- ۳- طرز تنظیم بُرس مخصوص جاروبرقی برای مکان های مختلف را توضیح دهید.
- ۴- برای کارآیی جاروبرقی چه نکاتی را باید موردنظر قرار داد؟





## آسیاب و مخلوط کن برقی



هدف‌های رفتاری : پس از پایان این واحد کار از فراگیر انتظار می رود که :

- ۱- آسیاب برقی و مخلوط کن برقی را توضیح دهد.
- ۲- روش استفاده صحیح از آسیاب و مخلوط کن را شرح دهد.
- ۳- روش نگهداری از آسیاب و مخلوط کن را شرح دهد.
- ۴- معایب احتمالی را تشخیص دهد.
- ۵- راه‌های جلوگیری از پیشرفت معایب احتمالی آسیاب برقی و مخلوط کن برقی را توضیح دهد.
- ۶- با اجزای آسیاب برقی ۱-۲-۳ آشنا شود و آن‌ها را شرح دهد.



## ۷-۱- مقدمه

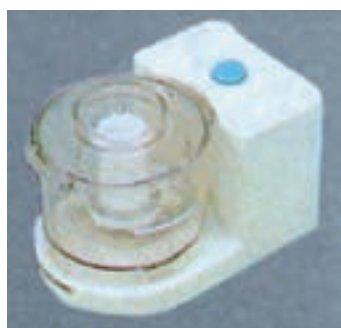
جداگانه‌ای را به بازار عرضه می‌کنند که فقط یک کار به خصوصی را انجام دهد، و زمانی دستگاه واحد را ساخته و برحسب استفاده از لوازم تکمیلی که به کار گرفته می‌شود می‌توان چند کار را با یک دستگاه انجام داد. شکل ۷-۱ چند نمونه از این دستگاه را نشان می‌دهد.

آسیاب و مخلوط‌کن برقی برای مخلوط کردن مایعات و همچنین جهت خرد و آسیاب کردن گوشت، سیب زمینی، پیاز، مغز گردو، برنج، ادویه و اجسام غیرسخت به کار می‌رود.

۷-۱-۱- ساختمان آسیاب برقی و مخلوط‌کن:  
شرکت‌های سازنده این گونه لوازم برقی گاهی دستگاه‌های متنوع و



شکل ۷-۱- دستگاه آسیاب برقی و مخلوط‌کن



شکل ۷-۳- یک نوع دستگاه آسیاب برقی

شکل ۷-۲ یک دستگاه آسیاب برقی را نشان می‌دهد که برای خرد کردن و چرخ کردن پیاز، سبزیجات، دانه‌ها، ادویه و غیره در چند ثانیه ایده آل است. کنترل دستگاه توسط کلید فشاری صورت می‌گیرد (زمان کار ۱-۲-۳ ثانیه می‌باشد).

کلید فشاری ۱-۲-۳



شکل ۷-۲- آسیاب برقی



شکل ۷-۴

شکل ۷-۳ یک دستگاه آسیاب برقی است که برای چرخ کردن و خرد کردن روزانه مورد استفاده قرار می‌گیرد. کنترل این دستگاه لحظه‌ای است.

در شکل ۷-۴ یک دستگاه آسیاب برقی نشان داده شده است. این دستگاه مجهز به یک کلید قطع و وصل ایمنی می‌باشد.



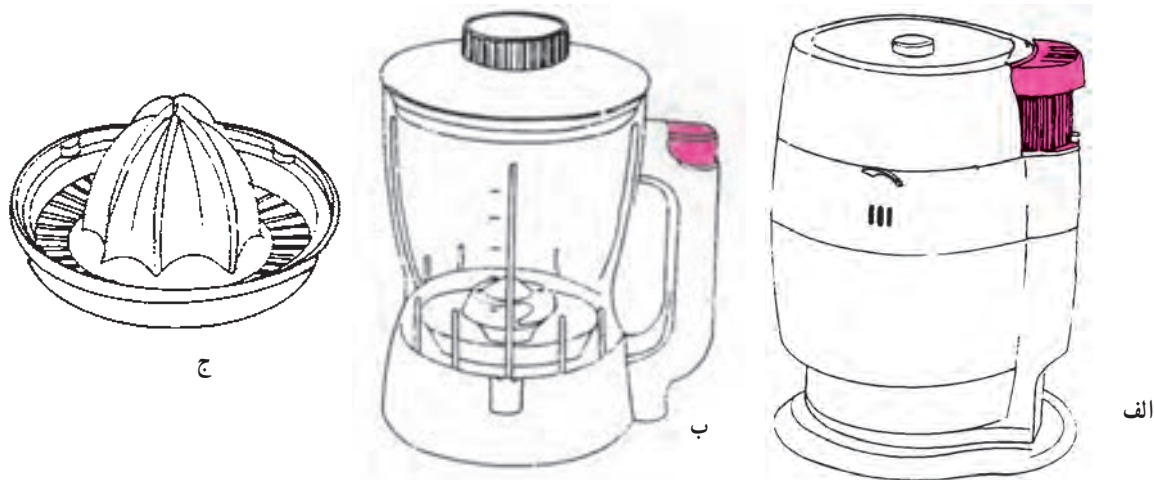


در شکل ۷-۵ یک آسیاب برقی نشان داده شده که بایستی لحظه‌ای، کار کند و به آسیاب ۳-۲-۱ مشهور است.



شکل ۷-۵- آسیاب برقی ۳-۲-۱

در شکل ۷-۶ یک دستگاه چند کاره نشان داده شده مشابه هستند (شکل ۷-۵ و ۷-۶). لذا به شرح و بررسی دستگاه است که هم کار آسیاب را می‌کند و هم نقش مخلوط کن را ایفا می‌نماید. از آن جایی که موتور الکتریکی این دو دستگاه کاملاً



شکل ۷-۶- آسیاب برقی و مخلوط کن

دستگاه آسیاب و مخلوط کن برقی چند کاره از قسمت‌های

زیر تشکیل می‌شود:

- ۳- قسمت آب پرتقال گیری
- ۴- بدنه دستگاه
- ۵- قسمت الکتریکی دستگاه

- ۱- قسمت آسیاب یا خرد کننده مواد
- ۲- قسمت مخلوط کن



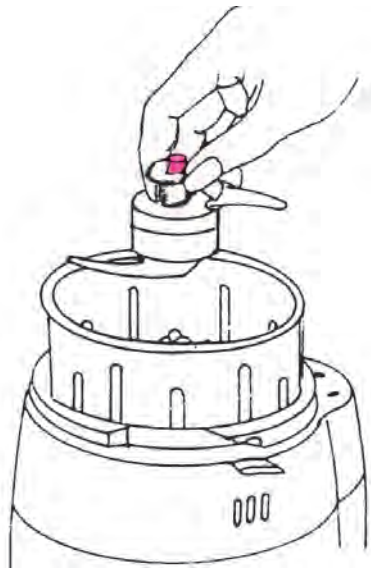


شکل ۷-۹- تیغه آسیاب برقی



شکل ۷-۱۰

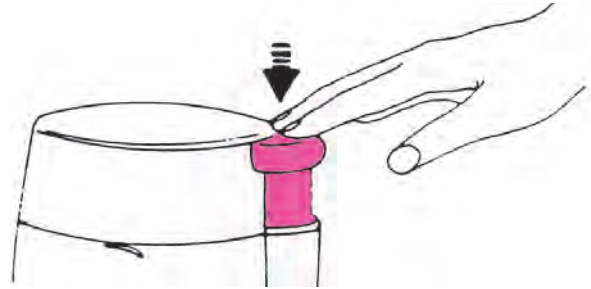
دکمه بالای تیغه دارای یک قسمت فشاری است که با فشار دادن آن تیغه از محل خود جدا می‌گردد.



شکل ۷-۱۱- طریقه برداشتن تیغه

۳- کاسه پلاستیکی زیر تیغه: این کاسه مواد آسیاب شده را در خود نگهداری می‌کند و زیر تیغه، روی بدنه قرار می‌گیرد (شکل ۷-۱۲).

۲-۱-۷- قسمت آسیاب یا خردکننده مواد: برای عملکرد دستگاه آسیاب برقی بایستی مطابق شکل ۷-۷ دکمه فشاری متعلق به کاسه رویی دستگاه را فشار داده تا شستی‌های اصلی برق دستگاه را وصل کند.



شکل ۷-۷- طرز عملکرد دستگاه

قسمت خردکننده آسیاب برقی از اجزای زیر تشکیل می‌گردد:

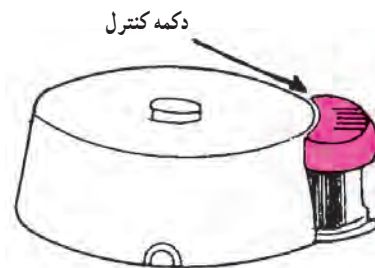
۱- کاسه پلاستیکی فوقانی (رویی)

۲- تیغه آسیاب

۳- کاسه پلاستیکی زیر تیغه

۴- دکمه کاتوچویی

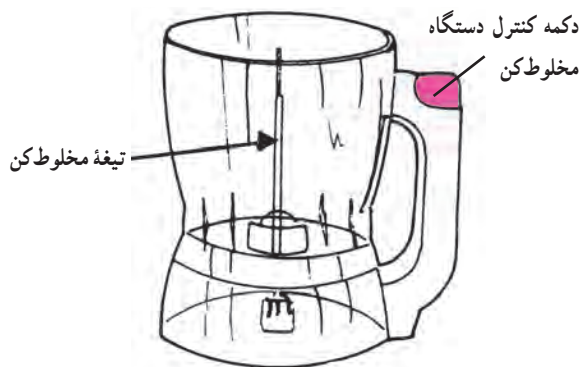
۱- کاسه پلاستیکی فوقانی: این کاسه از بیرون ریختن مواد آسیاب شده جلوگیری می‌کند و مجهز به یک کلید فشاری می‌باشد، که پلاتین‌های آسیاب را وصل نموده و موتور را راه اندازی می‌کند (شکل ۷-۸).



شکل ۷-۸- درپوش آسیاب

۲- تیغه آسیاب: از دو نیم تیغه درست شده که یک طرف آن‌ها تیز و برنده است (شکل ۷-۹). روی آن دکمه‌ای قرار دارد (شکل ۷-۱۰) که به کمک آن تیغه را برمی‌دارند.





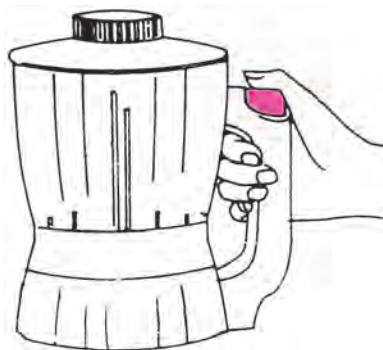
شکل ۷-۱۵- مخزن نگهدارنده

### ۳- تیغه مخلوط کن: که در وسط مخزن نصب

می‌شود و با دکمه روی بدنه دستگاه سوار می‌شود. برای استقرار مخلوط کن روی دستگاه، ابتدا بایستی تیغه آسیاب را برداشت و مخلوط کن را روی بدنه اصلی دستگاه سوار کرد.

طرز عملکرد مخلوط کن در شکل ۷-۱۶ نشان داده شده

است که با فشار دادن دکمه فشاری روی دسته مخزن کنتاکت‌های اصلی کلید وصل شده و موتور آسیاب برقی شروع به کار می‌نماید.



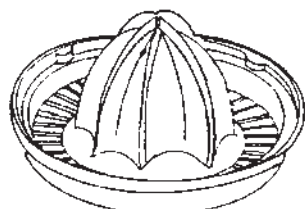
شکل ۷-۱۶- طریقه عملکرد دستگاه با فشار دکمه شستی

### ۴- قسمت آب پرتقال گیری: قسمت

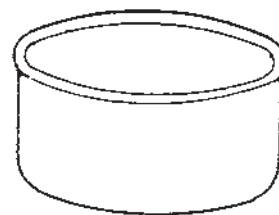
آب پرتقال گیری دستگاه از اجزای ذیل تشکیل شده است:

#### ۱- درپوش کلاهد گردان: که روی بازوی مخلوط کن

سوار می‌شود و قسمت وسط آن گردان می‌باشد (شکل ۷-۱۷).



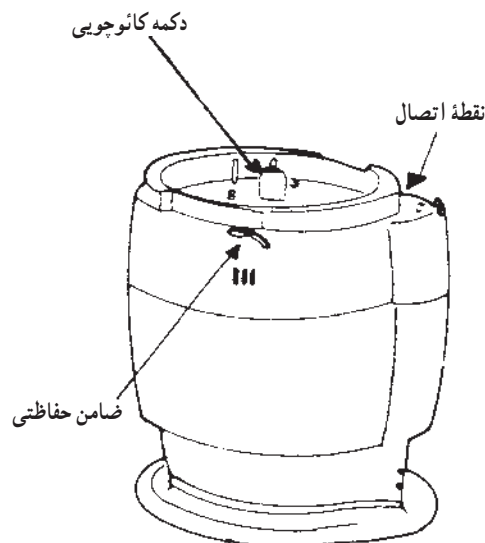
شکل ۷-۱۷- درپوش و کلاهد گردان



شکل ۷-۱۲- کاسه پلاستیکی زیر تیغه

### ۴- دکمه کانوچویی: این دکمه جهت نگهداری تیغه

مورد استفاده قرار می‌گیرد (شکل ۷-۱۳).



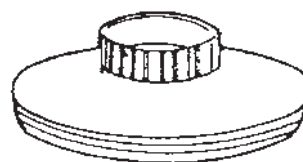
شکل ۷-۱۳- بدنه اصلی دستگاه آسیاب برقی و محل استقرار دکمه تیغه

### ۳-۱-۷- قسمت مخلوط کن: این قسمت از دستگاه

شامل اجزایی به شرح زیر می‌باشد:

#### ۱- درپوش پلاستیکی: که از ریختن مواد مخلوط شده

به بیرون جلوگیری می‌کند (شکل ۷-۱۴).



شکل ۷-۱۴- درپوش مخلوط کن

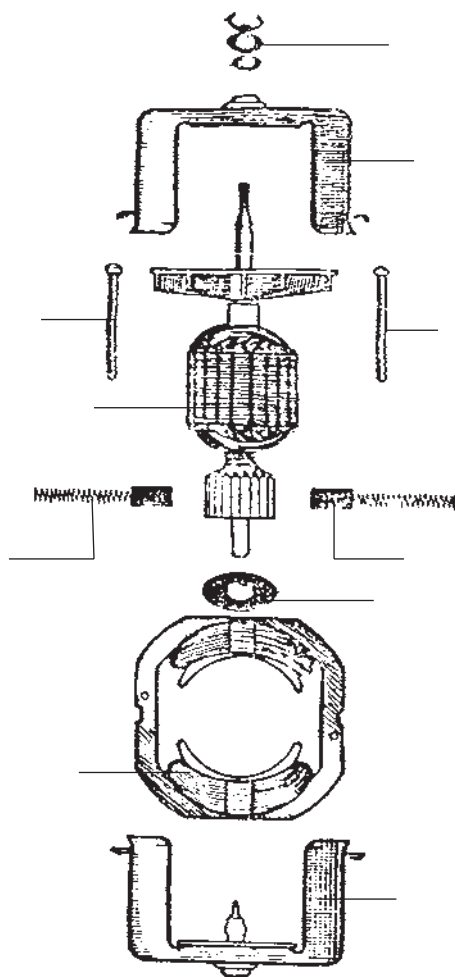
### ۲- مخزن مخلوط کن: که مواد مخلوط شده را در

خود نگهداری نموده و عمل مخلوط در آن انجام می‌شود (شکل

۷-۱۵).



قطعات را باید در مقابل هر کدام بنویسند (شکل ۱۹-۷).



شکل ۱۹-۷- موتور آسیاب برقی

۱-۲-۷- کلیدهای فشاری : در مسیر جریان الکتریکی

قرار می‌گیرند و با فشار دادن کاسه فوقانی آسیاب، این کلیدها عمل نموده و موتور الکتریکی به کار می‌افتد.

ترمینال : محل اتصال سیم‌های رابط می‌باشد و جنس آن

پلاستیکی یا سرامیک می‌باشد (شکل ۲۰-۷).



شکل ۲۰-۷- ترمینال

۲- مخزن که روی دکمه سر موتور سوار می‌شود و بازوی

بلندی که با کلاهک درپوش درگیر می‌شود، در آن قرار دارد.

روی دسته مخزن، دکمه فشاری تعبیه شده (شکل ۱۸-۷).

۵-۱-۷- بدنه اصلی : بدنه اصلی دستگاه که موتور

محرک در آن قرار دارد و دکمه ای که زیر دسته مخلوط کن آن

قرار می‌گیرد (شکل ۱۳-۷).

شکل ۱۸-۷ دستگاه کامل آب پرتقال گیری را نشان می‌دهد

که باید آن را روی بدنه اصلی قرار داد و با فشار دادن دکمه روی

دسته، کنتاکت‌های کلید وصل شده و موتور محرک را راه اندازی

می‌کند، با حرکت موتور بازوی بلند به حرکت درآمده کلاهک را

به صورت دورانی می‌چرخاند.



شکل ۱۸-۷- قسمت آب پرتقال گیری

۶-۱-۷- قسمت الکتریکی آسیاب برقی : قسمت

الکتریکی آسیاب برقی از قطعات زیر تشکیل شده است :

۱- موتور الکتریکی ۲- کلیدهای فشاری ۳- ترمینال

۴- کابل رابط ۵- دوشاخه

۲-۷- موتور آسیاب و مخلوط کن برقی

از نوع یونیورسال است. وظیفه آن به حرکت درآوردن تیغه

به منظور انجام عملیات خرد کننده یا مخلوط کننده مواد می‌باشد. دور

محور موتور حدود ۱۲۰۰۰ دور در دقیقه است و سرعت تیغه همان

سرعت محور موتور می‌باشد. این دستگاه باید به صورت لحظه‌ای

حدود ۳ ثانیه روشن باشد تا نسوزد. قطعات موتور عبارتند از :

آرمیچر (روتور)، بالشتک‌ها (استاتور)، زغال‌ها، واشرت‌ه آرمیچر،

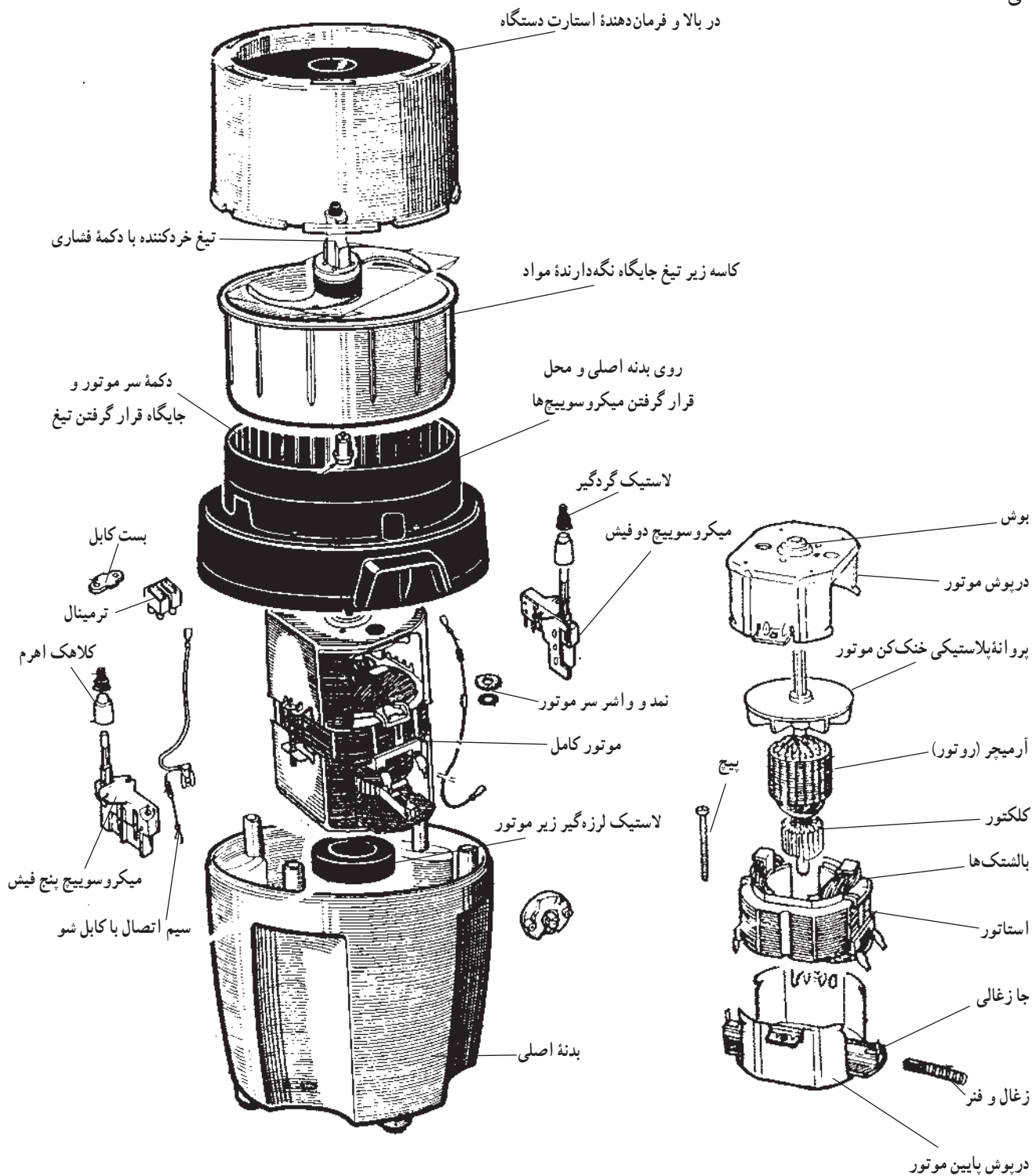
پیچ‌های نگهدارنده، درپوش بالا و پایینی، واشرنمدی برای جلوگیری

از نفوذ آب و رطوبت احتمالی به داخل موتور. (دانش آموزان اسم



شکل ۷-۲۱ آسیاب برقی مشهور به ۱-۲-۳ را نشان

می دهد.



شکل ۷-۲۱- آسیاب برقی ۱-۲-۳





در شکل ۲۲-۷ چند نوع آسیاب و مخلوط کن برقی نسل جدید لوازم خانگی دیده می شود.

SM-B11

- پارچ پلاستیک مدرج با ظرفیت ۱۵۰ سی سی
- ۴ تنظیم: روشن، خاموش، دور کم، دور زیاد
- سرعت مناسب چرخش و خاموش و روشن شدن فوری سبب می شود که خرد شدن مواد غذایی را دقیقاً کنترل نماید.
- کابل جمع شو و شناسی ضد چکه کردن مواد مایع
- کلید ایمنی برای شروع عملیات هنگامی که درب پارچ مخلوط کن و یا تیغه های آسیاب به درستی در محل خود قرار نگرفته باشند.



الف

SM-B12M

- چند منظوره همراه با لوازم مخلوط کن و آسیاب کردن مواد غذایی
- ۴ تنظیم: روشن، خاموش، دور کم، دور زیاد
- پارچ پلاستیک مدرج با ظرفیت ۱۵۰ سی سی



ج

SM-1250GC

- ۸ کلید کنترل فشاری
- پارچ شیشه ای با ظرفیت ۱۲۵۰ سی سی
- قابل تبدیل شدن به آسیاب خانگی



ب

SAC-B41M

- فیلتر کیسه ای جداشدنی
- کلید چراغ دار روشن و خاموش کردن
- ظرفیت آسیاب ۱۵۰ سی سی (حدوداً ۴ گرم دانه های قهوه)
- تیغه آسیاب از جنس فولاد ضدزنگ
- محفظه آسیاب قهوه جداشدنی برای تمیز کردن و یا پرکردن مخزن
- قوری قهوه شیشه ای ضد حرارت



د

شکل ۲۲-۷\_مخلوط کن و آسیاب برقی





### جدول ۲۳-۷- طریقه عیب‌یابی آسیاب و مخلوط‌کن برقی

ردیف	عیب	علت	طریقه رفع عیب
۱	دستگاه اصلاً کار نمی‌کند.	۱- پریز مصرفی برق ندارد. ۲- دوشاخه و کابل رابط خراب است. ۳- زغال‌های آرمیچر خراب است. ۴- موتور سوخته است.	۱- با یک مصرف‌کننده دیگر یا توسط فازمتر ولتاژ پریز را مورد بررسی قرار دهید، اگر در محل برق نباشد از پریز دیگری استفاده نمایید. ۲- علت را بررسی و قطعه معیوب را تعویض نمایید. ۳- به تعمیرکار مجرب مراجعه نمایید. ۴- به تعمیرکار مراجعه نمایید.
۲	موتور کار می‌کند و هنگام کار صدای آن اضافه می‌شود اما تیغ حرکتی ندارد.	۱- دکمه کائوجویی زیر تیغ خراب است. ۲- هزار خار سر آرمیچر صاف شده است. ۳- تیغ خراب است.	۱- تیغ را از محل مربوطه توسط چاقوی مخصوص آسیاب درآورده آن را تعویض نمایید. ۲- به تعمیرکار مراجعه نمایید. ۳- تیغ را عوض کنید.
۳	کار دستگاه مطلوب است، ولی مواد به‌خوبی آسیاب نمی‌شود.	۱- تیغ آسیاب تیز نیست یا شکسته است و یا هرز می‌گردد.	۱- تیغ دستگاه را عوض کنید.
۴	مواد از مخزن یا کاسه بیرون می‌ریزد.	۱- مخزن شکسته است. ۲- کاسه شکسته است.	۱- آن را تعویض نمایید. ۲- کاسه را تعویض نمایید.

### ۳-۷- نکات ایمنی در نگهداری و کاربرد آسیاب

نگذارید.

#### برقی

۵- هرگز به‌طور طولانی از دستگاه استفاده نکنید بلکه

۳ ثانیه کار کند و ۳ ثانیه استراحت داشته باشد.

۶- از ریختن مواد سخت داخل آسیاب جداً خودداری

شود.

۷- بدون درپوش محفظه ای که تیغه قرار دارد، دستگاه

را روشن نکنید.

۸- هیچ وقت قطعات آسیاب برقی را با آب جوش پاک

یا تمیز نکنید.

۱- موقع باز و بستن دستگاه دوشاخه را از پریز بیرون

بیاورید.

۲- قطعات را با شعله‌های آتش خشک نکنید.

۳- هرگز دستگاه اصلی را که موتور در آن تعبیه شده است

داخل آب نکنید.

۴- دستگاه را نزدیک شعله‌های آتش، اجاق‌گاز و وسایلی

که با گرما در ارتباط هستند و همچنین زیر اشعه مستقیم آفتاب

### فعالیت کارگاهی :

دانش‌آموزان باید عملاً با آسیاب برقی و مخلوط‌کن کار نموده و پس از استفاده آن‌ها را تمیز و خشک نموده و

در بسته‌بندی مربوطه بگذارند.



## ◀ سوالات

- ۱- چرا نباید اجسام را با آسیاب برقی خرد کرد؟
- ۲- لوازم برقی کوچک مانند آسیاب برقی و هم‌زن برقی چرا زود گرم می‌شوند؟
- ۳- چرا به این وسایل اصطلاحاً ۱-۲-۳ می‌گویند؟
- ۴- چگونه باید تیغه آسیاب برقی چند کاره (مولینکس) را از محل خود جدا نمود؟
- ۵- اگر آب و رطوبت از قسمت محور و کاسه فوقانی به داخل آسیاب برقی نفوذ کند چه اتفاقی می‌افتد؟
- ۶- آیا تفاوت میوه پوست‌کننده و میوه دارای پوست را می‌دانید؟ کدام یک دارای ویتامین بیش‌تری می‌باشد؟
- ۷- چرا باید سطح زیر آسیاب برقی و مخلوط‌کن برقی صاف باشد؟
- ۸- چرا باید هنگام استفاده از مخلوط‌کن و آسیاب برقی درب آن بسته باشد؟



## آبمیوه گیری



هدف های رفتاری : پس از پایان این واحد کار از فراگیر انتظار می رود که :

- ۱- آبمیوه گیری برقی را توضیح دهد.
- ۲- روش استفاده از آبمیوه گیری را شرح دهد.
- ۳- روش نگهداری از آبمیوه گیری را شرح دهد.
- ۴- معایب احتمالی را تشخیص داده و از گسترش آن جلوگیری کند.
- ۵- از جدول رفع عیب آبمیوه گیری در عیب یابی بتواند استفاده کند.
- ۶- اجزای آبمیوه گیری را نام ببرد و آن ها را شرح دهد.



## ۸-۱- مقدمه

برخی از آن‌ها فقط قادرند که آب میوه‌های مختلف را بگیرند و برخی دیگر چند کاره هستند (شکل ۸-۱) یعنی علاوه بر گرفتن آبمیوه، می‌توانند به‌عنوان مخلوط‌کن و گاهی آسیاب و... تبدیل شوند.

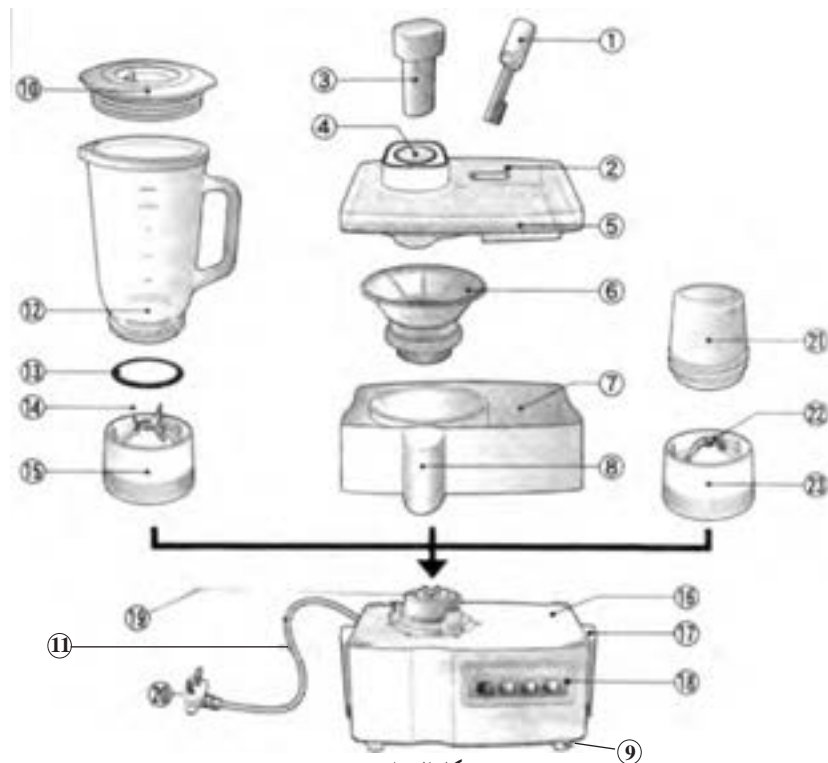
امروزه دستگاه‌های آبمیوه‌گیری در طرح‌ها و مدل‌های متنوع به بازار عرضه می‌گردد. از آن جایی که هر نمونه از این دستگاه‌ها از کیفیت خاصی برخوردار است. لذا جا دارد به شرح اجزاء چند نمونه از این دستگاه اشاره‌ای داشته باشیم.

### ۸-۱-۱- شرح قطعات آبمیوه‌گیری (شکل ۸-۲)



شکل ۸-۱

- ۱- برس پاک‌کننده توری و تیغه
- ۲- شیار مخصوص برس
- ۳- اهرم هدایت میوه
- ۴- کانال هدایت میوه



شکل ۸-۲

- ۵- درپوش اصلی
- ۶- توری و تیغه
- ۷- ظرف تفاله
- ۸- کانال هدایت آب میوه
- ۹- پایه
- ۱۰- درپوش مخلوط‌کن
- ۱۱- سیم رابط
- ۱۲- پارچ آب میوه
- ۱۳- واشر لاستیکی آب‌بندی
- ۱۴- تیغه هم‌زن
- ۱۵- انتهای مخلوط‌کن مقر تیغه مخلوط‌کن
- ۱۶- بدنه اصلی
- ۱۷- گیره قفل‌کننده
- ۱۸- کلید روشن و خاموش
- ۱۹- کوپلن انتقال دور
- ۲۰- دو شاخه
- ۲۱- درپوش آسیاب
- ۲۲- تیغه آسیاب
- ۲۳- انتهای آسیاب مقر تیغه آسیاب



## ۲-۱-۸- روش باز و بسته کردن آبمیوه‌گیری (طبق شکل ۳-۸):



شکل ۳-۸

۳- قطعات میوه را در داخل دهانه درپوش اصلی بگذارید و با استوانه مخصوص به داخل آبمیوه‌گیری فشار دهید.

۴- پس از پرسیدن ظرف آبمیوه و یا در زمان خالی کردن ظرف تفاله، آبمیوه‌گیری را خاموش نموده دو شاخه را از پریز برق جدا نمایید.

پس از خالی کردن آبمیوه و تفاله مجدداً طبق دستور فوق به کار خود ادامه دهید.

توجه: وسیله فوق دارای کلید ایمنی می‌باشد. که در صورت نصب کامل قطعات، با قرار دادن کلید در وضعیت «روشن» راه اندازی خواهد شد.

۴-۱-۸- روش تمیز کردن: پس از هر بار استفاده از آبمیوه‌گیری، قطعات آن را طبق دستور باز نموده و سپس به روش زیر تمیز نمایید.

۱- بدنه اصلی آبمیوه‌گیری را با استفاده از پارچه نمدار تمیز نمایید.

۲- سبد آبیگری را با استفاده از برس مخصوص و آب گرم تمیز نمایید تا ذرات میوه در سوراخ‌های آن باقی نماند.

۳- سایر قطعات به جز بدنه اصلی را با آب ولرم شسته و سپس کلیه قطعات را با پارچه کاملاً خشک نمایید و طبق دستور در جای خود قرار دهید.

۱- گیره‌های قفل‌کننده روی بدنه اصلی را در جهت فلش به طرف بیرون و بالا فشار دهید.

با آزاد شدن گیره‌ها، درپوش اصلی را بردارید (شکل الف و ب).

۲- ظرف تفاله را همراه سبد آب‌گیری از بدنه اصلی جدا نمایید (شکل ج).

۳- پس از برداشتن ظرف آبمیوه کلیه قطعات باز شده (به جز بدنه اصلی) را تمیز کرده و به طریق زیر روی هم سوار نمایید.

۴- ظرف تفاله را بر روی بدنه اصلی قرار دهید و سپس توری و تیغه را از داخل ظرف تفاله (بر روی صفحه گردان) بدنه اصلی قرار داده و به آرامی به طرف پایین فشار دهید و سپس گیره‌های قفل‌کننده را پس از جای‌گیری در محل خود بر روی بدنه اصلی قرار دهید.

۵- درپوش اصلی را بر روی ظرف تفاله قرار دهید.

۳-۱-۸- روش استفاده از آبمیوه‌گیری:

۱- میوه‌ها را کاملاً شسته و به قطعات مناسب قسمت کنید.  
۲- کلید روی بدنه اصلی را بر روی علامت خاموش (OFF) قرار داده و سیم اتصال را به پریز برق متصل نمایید.

پس از اطمینان از قرار گرفتن لیوان (ظرف آبمیوه) زیر دهانه خروج آبمیوه، کلید آبمیوه‌گیری را روی وضعیت روشن (ON) قرار دهید.



## ۵-۱-۸- اقدامات احتیاطی و نکات ایمنی :

- ۱- همیشه قبل از باز و بسته کردن قطعات یا هنگامی که آبمیوه‌گیری مورد استفاده قرار نمی‌گیرد، باید دستگاه را خاموش و دوشاخه را از پریز برق جدا نمایید.
- ۲- قبل از هر بار استفاده توجّه نمایید، که کلیّه قطعات در جای خود به‌طور صحیح قرار گرفته و محکم شده باشند.
- ۳- هیچ‌گاه قبل از نصب کامل درپوش اصلی، آبمیوه‌گیری را روشن نکنید و در هنگام کار از سوار و پیاده کردن قطعات خودداری نمایید.
- ۴- هرگز از دست و یا قاشق برای فشار دادن قطعات میوه به‌داخل آبمیوه‌گیری استفاده نکنید.
- ۵- گرفتن آب میوه‌های سخت و نارس مانع از کار منظم آبمیوه‌گیری می‌باشد.
- ۶- هنگام استفاده از آبمیوه‌گیری، بدنه اصلی را بر روی سطح صاف قرار دهید تا هوا در زیر آن جریان داشته باشد.

- ۷- چنان‌چه ظرف تفاله پر شود، آبمیوه‌گیری، دچار صدا و لرزش غیرعادی می‌شود، در این صورت آبمیوه‌گیری را طبق دستور خاموش و تفاله را تخلیه نمایید و سپس به‌کار خود ادامه دهید. در صورت بروز هرگونه اشکال و توقف کامل موتور، به تعمیرگاه مجاز مراجعه نمایید.
- ۸- هرگز بدنه اصلی را در آب فرو نبرید و برای تمیز کردن از پارچه نم‌دار استفاده کنید.
- ۹- هیچ‌گاه آبمیوه‌گیری و یا قطعات آن را نزدیک بخاری و یا محلّ گرم قرار ندهید. و از تمیز کردن قطعات با آب داغ، بنزین، تینر و مواد شیمیایی اجتناب کنید.
- ۱۰- حداکثر زمان برای یک دوره آبمیوه‌گیری ۱۰ دقیقه می‌باشد.
- ۱۱- همواره آبمیوه‌گیری را دور از دسترس اطفال قرار دهید.





جدول ۴-۸- طریقه عیب‌یابی و تعمیر آمبیه‌گیری

ردیف	عیب	علت	طریقه رفع عیب
۱	موتور حرکت نمی‌کند.	۱- پریز برق ندارد. ۲- سیم رابط قطع است. ۳- کلید خراب است.	۱- از وجود برق در پریز مطمئن شوید. ۲- سیم رابط را عوض کنید. ۳- کلید دستگاه را عوض کنید.
۲	موتور صدای کند، اما نمی‌چرخد.	۱- بلبرینگ یا بوش موتور خراب است. ۲- جسم سخت بین گردنده و تیغه گیر کرده است.	۱- موتور را فوراً خاموش کرده و به تعمیرکار مراجعه کنید. ۲- آن را دریاورید.
۳	موتور زیاد گرم می‌کند.	۱- ولتاژ زیاد است. ۲- موتور نیم‌سوز شده است. ۳- موتور بدون بار کار می‌کند. ۴- بار زیاد یا اجسام سخت داخل محفظه از حرکت تیغه جلوگیری می‌کند.	۱- آن را تنظیم کنید. ۲- موتور را تعویض کنید. ۳- مطمئن شوید که قبل از شروع به کار دستگاه، میوه در داخل ظرف وجود دارد. ۴- تفاله را خارج نموده و جسم سخت را دریاورید.
۴	بوی نامطبوع به مشام می‌رسد.	۱- موتور نیم‌سوز شده است. ۲- مایع به داخل موتور نشت کرده است. ۳- موتور رطوبت هوا را جذب کرده است.	۱- به سرویسکار مراجعه نمایید. ۲- به سرویسکار مراجعه نمایید تا دستگاه را آب‌بندی نماید. ۳- موتور را باید خشک کرد.
۵	موتور لرزش و صدا دارد.	۱- تفاله به‌صورت ناهموار داخل ظرف جمع شده است. ۲- صافی پاره شده و از حالت نرمال خود خارج شده است. ۳- گیره‌ها کاملاً متصل نشده‌اند. ۴- دستگاه در محل صاف قرار نگرفته است.	۱- صافی را تمیز کنید. ۲- صافی را عوض کنید. ۳- آن‌ها را کاملاً ببندید. ۴- از یک سطح تراز استفاده شود.
۶	نصب و جابه‌جایی صافی مشکل است.	۱- اجسام خارجی بین پایه تیغه و پایه صافی جمع شده است.	۱- آن‌ها را بیرون بیاورید.
۷	آب کاملاً گرفته نمی‌شود.	۱- صفحه رنده خراب شده. ۲- فاصله بین کانال هدایت درپوش اصلی و تیغه زیاد است.	۱- آن را عوض کنید. ۲- به سرویسکار مراجعه کنید.
۸	آمبیه از دستگاه نشت می‌کند.	۱- ظرف شکسته است. ۲- لرزش دستگاه زیاد است. ۳- آب‌بندی دستگاه خوب نیست.	۱- درپوش یا ظرف زیر درپوش را عوض کنید. ۲- صافی را تمیز کنید. ۳- توسط واشر دستگاه را آب‌بندی کنید.



## ◀ سوالات

- ۱- روش استفاده از آبیوه گیری را شرح دهید.
- ۲- اجزای تشکیل دهنده یک آبیوه گیری را نام ببرید.
- ۳- روش باز و بسته کردن آبیوه گیری را عملاً در کارگاه تمرین کنید.
- ۴- روش تمیز کردن آبیوه گیری را شرح دهید.
- ۵- چرا بعضی مواقع در هنگام کار آبیوه گیری شروع به لرزش می کند؟
- ۶- چرا نباید مدت زیادی به طور مداوم از آبیوه گیری استفاده نمود؟
- ۷- نکات ایمنی در هنگام کار و همچنین نگهداری آبیوه گیری را شرح دهید.



## چرخ گوشت



هدف‌های رفتاری : پس از پایان این واحد کار از فراگیر انتظار می‌رود که :

- ۱- نحوه کار چرخ گوشت را شرح دهد.
- ۲- روش استفاده صحیح از چرخ گوشت را شرح دهد.
- ۳- روش نگهداری از چرخ گوشت را شرح دهد.
- ۴- معایب احتمالی را تشخیص داده و از پیشرفت آن جلوگیری نماید.
- ۵- اجزای چرخ گوشت را نام ببرد و هر کدام را شرح دهد.



## ۹-۱- مقدمه

همان طور که می‌دانید از دستگاه چرخ گوشت برای خرد کردن گوشت جهت مصارف مختلف آشپزی در منازل استفاده می‌شود.

انواع مختلف چرخ گوشت برحسب قدرت چرخ‌کنندگی (برحسب گرم در دقیقه)، سرعت چرخ‌کنندگی (برحسب دور در دقیقه)، توان موتور (برحسب وات)، نوع منبع تغذیه (برحسب ولت)، وزن دستگاه (برحسب کیلوگرم) تقسیم‌بندی می‌شوند. به‌طور مثال مشخصات فنی یک نوع دستگاه چرخ گوشت عبارت است از:

قدرت چرخ‌کنندگی - ۱۲۰۰ گرم در دقیقه.

سرعت چرخ‌کنندگی ۲۳۰ دور در دقیقه.

توان مصرفی موتور ۷۰۰ وات.

منبع تغذیه ۲۴۰-۲۲۰ ولت ۵۰-۶۰ هرتز.

وزن دستگاه ۵/۷۶ کیلوگرم.



شکل ۹-۱- تصویری از دستگاه چرخ گوشت سوپر

## ۹-۲- اجزای ساختمان ظاهری دستگاه چرخ گوشت پیشرفته (سوپر)

قطعات و اجزای این دستگاه عبارت‌اند از:

۱- صفحه قیفی که گوشت خرد شده در آن ریخته می‌شود.

۲- اهرم که توسط آن گوشت به‌درون کانال مخصوص

هدایت می‌شود.

۳- کانال یا محفظه گوشت.

۴- دنده ماریج که محور خردکننده یا غلتک گوشت هم

به آن گفته می‌شود.

۵- تیغه چرخ گوشت که سه پر یا چهارپر است.

۶- پنجره تنظیم گوشت که گوشت چرخ شده را به‌فرم و

شکل دلخواه درآورده و از چرخ گوشت خارج می‌کند.

۷- کلاهک یا مهره پنجره چرخ گوشت که پنجره تنظیم

گوشت و بقیه متعلقات را در جای خود نگه می‌دارد.

در تصاویر ۹-۲ پنجره‌های مختلف چرخ گوشت و شکل

گوشت چرخ کرده را می‌بینید.

ساختمان دستگاه‌های چرخ گوشت متنوع هستند. برای آشنایی بیش‌تر دانش‌آموزان به اجزای ساختمان و نحوه کار چرخ گوشت دو نمونه از این دستگاه را مورد تحلیل و بررسی قرار می‌دهیم.

### ۹-۱-۱- ساختمان چرخ گوشت پیشرفته: این

دستگاه مجهز به قطع‌کننده مدار در برابر بار زیاد در زمان بروز اشکال و هم‌چنین مجهز به کلید مخصوص به‌منظور تغییر جهت گردش موتور می‌باشد. در نتیجه در صورت بروز اشکال در چرخ گوشت می‌توان توسط دور معکوس موتور رفع اشکال نمود. هم‌چنین توسط پنجره‌های مختلف می‌توان گوشت را به‌فرم دلخواه چرخ نمود. موتور این چرخ گوشت به‌صورت افقی قرار گرفته است و در شکل ۹-۱ نشان داده شده است.

مشخصات چرخ گوشت شکل ۹-۱ عبارت است از:

توان ورودی: ۱۰۰۰ وات.

سرعت تیغه برش: ۲۵۰ دور در دقیقه.

سرعت موتور: ۲۲۰۰۰ دور در دقیقه.

نسبت چرخ‌دنده‌ها:  $\frac{1}{83}$ .

وزن: ۶ کیلوگرم.





ب) پنجره با سوراخ‌های ریز



الف) پنجره با سوراخ‌های درشت



د) پنجره لوله‌ای



ج) پنجره با سوراخ‌های متوسط

شکل ۲-۹- پنجره‌های مختلف چرخ‌گوشت و شکل گوشت چرخ‌کرده

توجه: چرخ‌گوشت سوپر پیشرفته مجهز به کلید گرانی است که در هر صورت برای تغییر دور موتور یک توقف وجود دارد و نمی‌توانید بدون توقف دور موتور را برگردانید.

### ۴-۹- کلید معکوس‌کننده دور و عملکرد آن

چنانچه گوشت روی دنده، پیچ یا غلتک گوشت گیر کند و یا نتواند از پنجره چرخ‌گوشت عبور کند، یا به هر علت دیگر، باید مراحل زیر را انجام داد:

۱- کلید OFF را فشار دهید و ۶ ثانیه صبر کنید تا موتور کاملاً بایستد (شکل ۴-۹).



شکل ۴-۹- خاموش کردن موتور

### ۳-۹- عملکرد کلید چرخ‌گوشت پیشرفته

چرخ‌گوشت سوپر مجهز به سه کلید است که عبارت‌اند از:  
۱- کلید ON برای روشن کردن دستگاه می‌باشد (کلید

وسطی در شکل ۳-۹ کلید ON است).



شکل ۳-۹- کلیدهای چرخ‌گوشت سوپر

۲- کلید قطع‌کننده مدار<sup>۱</sup> که به منظور حفاظت موتور در برابر بار زیاد و گیر کردن قطعاتی نظیر چرخ‌دنده‌ها و غیره می‌باشد. این کلید در سمت راست صفحه کلیدها قرار دارد.  
۳- کلید قطع و وصل و معکوس کردن دور موتور که در سمت چپ مجموعه کلیدها قرار دارد<sup>۲</sup>.

۱- Circuit Breaker

۲- Reverse Switch



۲- کلید قطع کننده حفاظتی مدار را فشار دهید تا قطع کننده حفاظتی آماده به کار یا (RESET) شود (شکل ۹-۷).



شکل ۹-۷- آماده به کار نمودن قطع کننده مدار (RESET)

۳- کلید OFF/REVERSE فشار داده شود تا گیر دستگاه رفع شود (شکل ۹-۸).



شکل ۹-۸- وصل کلید مربوط به دور معکوس موتور

۶-۹- نکات ایمنی که در مورد چرخ گوشت بایستی رعایت شود

- ۱- قبل از استفاده از چرخ گوشت مطمئن شوید که ولتاژ و فرکانس شبکه شهری با ولتاژ و فرکانس صفحه مشخصات فنی انطباق داشته باشد.
- ۲- وقتی چرخ گوشت را باز و بسته می کنید بایستی دو شاخه از بریز جدا باشد.
- ۳- هرگز با دست گوشت را به داخل کانال چرخ گوشت فشار ندهید بلکه از اهرم مخصوص این کار استفاده شود.
- ۴- هرگز پنجره معمولی را با پنجره لوله ای داخل کانال قرار ندهید.
- ۵- وقتی که کلید را از حالت ON (روشن) به حالت REVERSE (معکوس) می برید باید حدود ۶ ثانیه صبر کنید تا موتور کاملاً بایستد.

۷-۹- چرخ گوشت معمولی

شکل ۹-۹ اجزاء و قطعات یک چرخ گوشت معمولی را نشان می دهد.

۲- کلید OFF/REVERSE را فشار دهید تا دور موتور برعکس شود و محور خردکننده یا غلتک گوشت برعکس حالات قبل بچرخد. این کلید دو وضعیتی است که یک وضعیتی آن برای خاموش کردن دستگاه و وضعیتی دیگر آن دور موتور را معکوس می کند و چرخ گوشت مانند شکل ۹-۵ گوشت را از کانال به قیف برمی گرداند.



شکل ۹-۵- عملکرد برگرداندن گوشت از کانال به قیف در اثر دور معکوس

۵-۹- عملکرد قطع کننده مدار حفاظتی

همان طور که گفته شد دستگاهی که به قطع کننده حفاظتی مدار مجهز است، موتور را در برابر سوختگی ایمن می سازد. وقتی بار دستگاه زیاد شود یا محور چرخ کننده به نوعی گیر داشته باشد و یا به هر علت دیگر، قطع کننده مدار عمل کرده و مدار را باز می کند و در نتیجه موتور می ایستد. وقتی کلید OFF فشار داده می شود، قطع کننده مدار را به وضعیتی عادی بر می گرداند. وقتی که موتور حین چرخ کردن گوشت می ایستد و قطع کننده مدار عمل می کند باید به روش های زیر عمل شود:

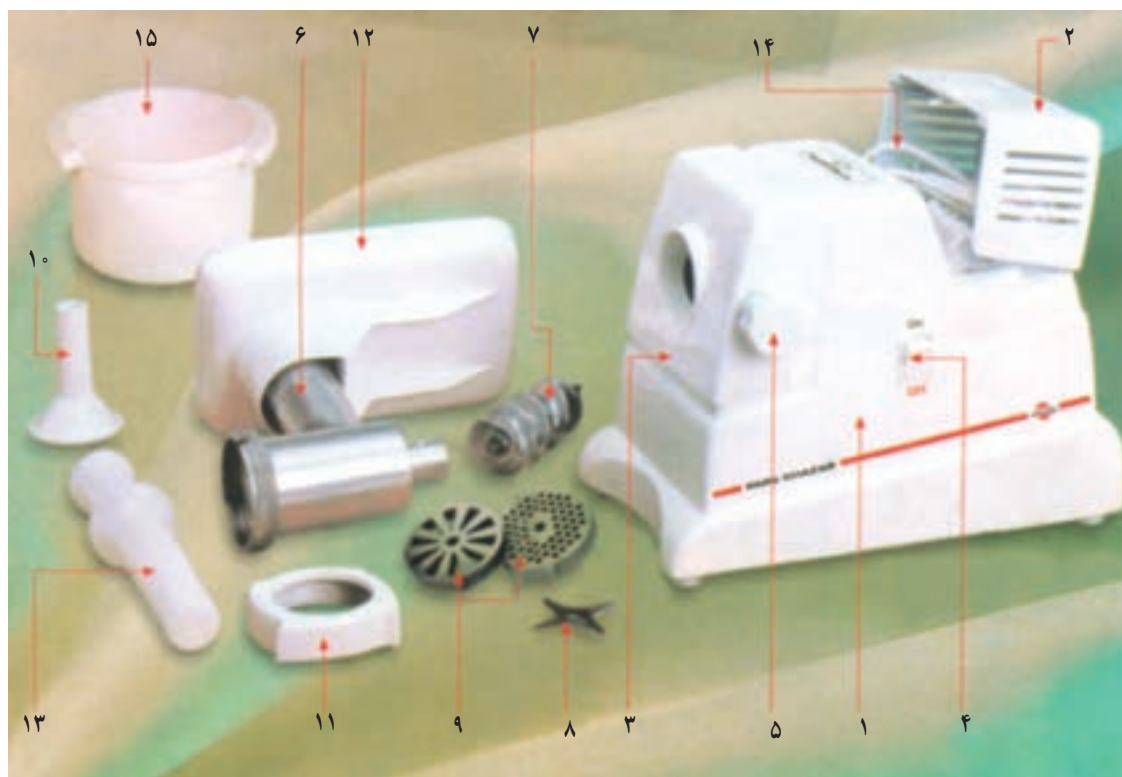
۱- مطابق شکل ۹-۶ کلید OFF زده شود.



شکل ۹-۶- قطع مدار







شکل ۹-۹

- |                      |                                  |
|----------------------|----------------------------------|
| ۱- بدنه اصلی         | ۲- محافظ عقب                     |
| ۳- کاور جلو          | ۴- کلید روشن، خاموش و حرکت معکوس |
| ۵- پیچ بغل           | ۶- گلویی                         |
| ۷- مارپیچ            | ۸- تیغه                          |
| ۹- شبکه ۱ و ۲        | ۱۰- قیف سوسیس ساز                |
| ۱۱- سرپیچ            | ۱۲- سینی                         |
| ۱۳- استوانه پلاستیکی | ۱۴- سیم و دو شاخه                |
| ۱۵- ظرف گوشت چرخ شده |                                  |

بدنه اصلی) را با آب گرم و مایع ظرفشویی کاملاً شسته و با پارچه تمیز و نرم خشک نمایید. سپس مجموعه گلویی چرخ گوشت را به ترتیب صفحه بعد آماده نمایید :

**۸-۹- دستور العمل مونتاژ و آماده کردن چرخ گوشت معمولی**  
قبل از استفاده از چرخ گوشت، ابتدا تمامی قطعات (به جز



۱- گلوبی را به حالت عمودی نگه داشته و سپس ماریج را داخل آن قرار دهید. (شکل ۱)



(۱)

۲- تیغه را بر روی ماریج جاگذاری نمایید. (شکل ۲)



(۲)

۳- شبکه را روی تیغه و محور ماریج قرار داده به نحوی که زبانه دو طرف شبکه در شیار گلوبی جا بگیرد. (شکل ۳)



(۳)

۴- سربج را روی پیچ گلوبی تا  $\frac{2}{3}$  دور رزوه در آن ببجایانید. (شکل ۴)



(۴)

۵- در صورت استفاده از سوسیس‌ساز آن را مطابق شکل (۵) روی شبکه قرار داده و سربج را ببندید. (شکل ۵)



(۵)

۶- پیچ بغل روی بدنه چرخ گوشت را در جهت مخالف عقربه‌های ساعت بچرخانید، گلوبی آماده شده را در محل مربوط به آن روی بدنه چرخ گوشت به نحوی نصب نمایید که، زانده گلوبی (مطابق شکل ۶) در شکاف گیربکس دستگاه قرار گیرد. سپس پیچ بغل چرخ گوشت را محکم نمایید. (شکل ۶)



(۶)

۷- سینی را به طور صحیح روی گلوبی نصب نمایید. (شکل ۷)



(۷)

۸- درپوش سیم‌جمع کن را در محل خود قرار دهید. (شکل ۸)

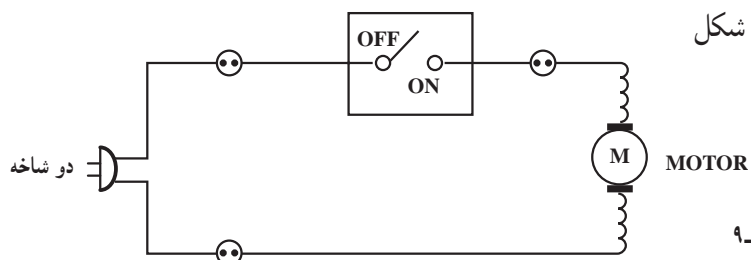


(۸)

شکل ۱۰-۹



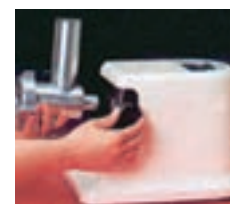
مدار الکتریکی یک دستگاه چرخ گوشت ساده در شکل ۹-۱۱ نشان داده شده است.



شکل ۹-۱۱



- ۱- بدنه اصلی
- ۲- کلید روشن و خاموش
- ۳- گلوبی
- ۴- ماریج
- ۵- تیغه
- ۶- شبکه
- ۷- قیف سوسیس ساز
- ۸- سربج
- ۹- سینی
- ۱۰- استوانه پلاستیکی
- ۱۱- سیم و دو شاخه



شکل ۹-۱۲



شکل ۹-۱۳

چرخ گوشت را هر بار پس از مصرف با آب گرم و مایع ظرفشویی بشویید سپس با پارچه نرم و تمیز خشک کنید (شکل ۹-۱۳).



## جدول ۱۴-۹- طریقه عیب‌یابی چرخ‌گوشت

ردیف	عیب	علت	طریقه رفع عیب
۱	محور ماریج یا غلتک نمی‌چرخد اما موتور کار می‌کند.	۱- دنده ماریج سه محور شکسته است. ۲- چرخ ماریج ساییده شده. ۳- پین فتر شکسته. ۴- چرخ‌دنده اصلی ساییده شده. ۵- شفت چرخ‌دنده از محل خود خارج شده است.	۱- آرمیچر موتور باید تعویض شود. به تعمیرگاه مراجعه نمایید. ۲- ماریج و چرخ‌دنده باید عوض شود. به تعمیرگاه مراجعه نمایید. ۳- پین فتر باید تعویض شود. به تعمیرگاه مراجعه نمایید. ۴- چرخ‌دنده باید عوض شود. به تعمیرگاه مراجعه نمایید. ۵- شفت را باید در جای خود قرار داد. به تعمیرگاه مراجعه نمایید.
۲	موتور زوزه می‌کشد و نمی‌چرخد. «فوراً دستگاه را خاموش کنید.»	۱- جسم خارجی بین رتور و استاتور گیر کرده است. ۲- جسم خارجی بین دنده‌ها قرار دارد. ۳- عایق‌بندی موتور از بین رفته.	۱- به سرویسکار مراجعه شود. ۲- به سرویسکار مراجعه شود. ۳- موتور باید تعویض شود و به سرویسکار مراجعه شود.
۳	وقتی کلید ON روشن است موتور عمل نمی‌کند. (صدایی شنیده نمی‌شود.)	۱- قطع شدن سیم رابط ۲- سیم‌پیچ موتور قطع شده است. ۳- زغال جاروبک موتور ساییده شده ۴- کنتاکت ترمینال‌های کلید خوب نیست.	۱- سیم رابط را بررسی کنید. ۲- به تعمیرگاه مراجعه نمایید. ۳- به تعمیرگاه مراجعه نمایید. ۴- کلید باید تعویض شود.

### فعالیت کارگاهی :

- طریقه مونتاژ یک چرخ‌گوشت را انجام دهید و پس از تمیز کردن قطعات آن مقداری گوشت را چرخ نمایید.
- مواظب باشید که صفحه مشبک و هم‌چنین کارد یا تیغه چرخ گوشت صدمه نبیند. پس از انجام چرخ کردن گوشت چرخ‌گوشت را باز کرده و قطعات و اجزای آن را با آب ولرم و مایع ظرفشویی بشوید و با پارچه تمیز خشک نموده و پس از مونتاژ آن را در جعبه مخصوص خود قرار دهید.

### سوالات

- چرخ‌گوشت برقی معمولی و پیشرفته چه تفاوتی با یکدیگر دارند؟ شرح دهید.
- اجزای چرخ‌گوشت پیشرفته را نام ببرید.
- عملکرد مدار قطع‌کننده در چرخ‌گوشت سوپر را شرح دهید.
- نکات ایمنی که در مورد چرخ‌گوشت بایستی رعایت شود را نام ببرید.



## پنکه برقی



هدف‌های رفتاری : پس از پایان این واحد کار از فراگیر انتظار می‌رود که :

- ۱- پنکه و اصول کار آن را شرح دهد.
- ۲- روش صحیح استفاده از پنکه را شرح دهد.
- ۳- روش نگهداری از پنکه را شرح دهد.
- ۴- معایب احتمالی را تشخیص داده و از پیشرفت آن جلوگیری نماید.
- ۵- انواع مختلف پنکه را نام ببرد.





## ۱-۱-۱ مقدمه

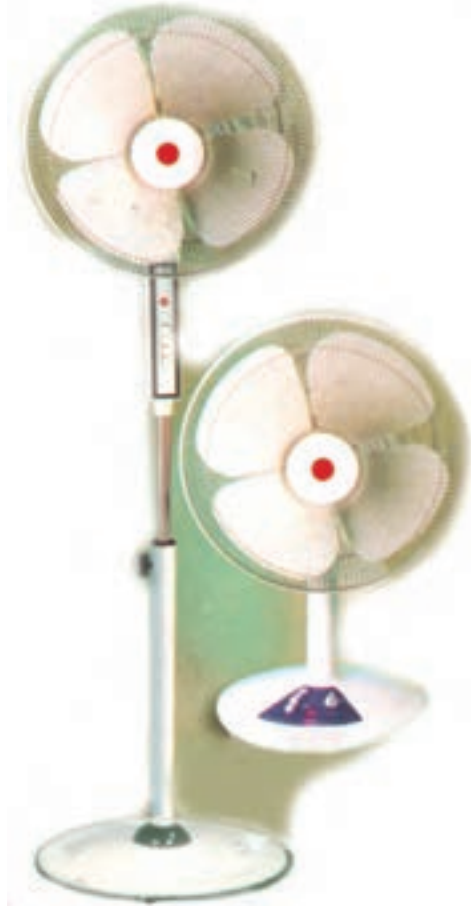
پنکه برقی یکی از وسایلی است که در اغلب خانه‌ها وجود دارد. در مناطق شمالی کشور به علت رطوبت نسبتاً زیاد محیط استفاده از کولر آبی کار ساز نبوده و پنکه مورد نیاز است. از پنکه جهت خنک نمودن محیط اتاق، دفتر و غیره استفاده می‌شود.

## ۱-۱-۱ انواع پنکه برقی: پنکه دارای انواع

گوناگونی از جمله، رومیزی، پایه بلند ۳۶۰ درجه، پایه تلسکوپی و سقفی می‌باشد که هر یک دارای کاربرد خاصی می‌باشد. برخی از تولید کنندگان برای راحتی بیشتر مصرف کنندگان خود، می‌توانند سیستم کنترل از راه دور را در ساختمان هر یک از پنکه‌های برقی استفاده کنند (شکل ۱-۱-الف - ب).



ب) یک نوع پنکه برقی با کنترل از راه دور



الف) دو نوع پنکه برقی پایه بلند و رومیزی

شکل ۱-۱-۱ انواع پنکه‌های برقی

## ۱-۱-۲ پنکه سقفی: همانگونه که از اسم دستگاه

برمی‌آید از این وسیله جهت خنک کردن محیط ضمن بستن آن به سقف استفاده می‌شود. در محیط‌هایی که به علت بالا بودن رطوبت امکان استفاده از کولر آبی وجود ندارد از این نوع پنکه‌ها بیش‌تر استفاده می‌شود. این دستگاه، هوای محیط را جابه‌جا کرده و سبب خنک شدن محیط می‌شود.

شکل ۱-۱-۲ یک نوع پنکه سقفی را نشان می‌دهد.



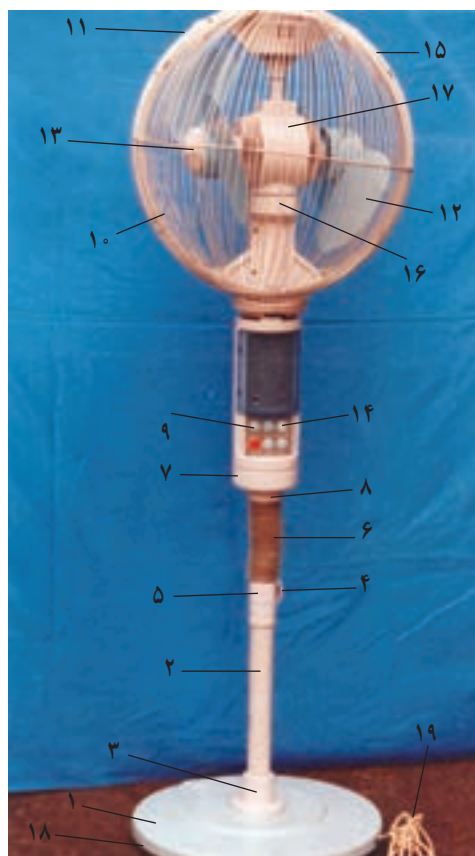
شکل ۱-۱-۲





این پنکه مجهز به لوستر و کلید گردان که توسط نخ مخصوص کشیده می‌شود تا پنکه خاموش و روشن و یا به صورت چپ گرد یا راست گرد عمل کند.

پنکه پایه بلند: یک نوع پنکه پایه بلند ۳۶° درجه مجلسی را نشان می‌دهد. یکی از مزیت‌های این پنکه، کوتاه و بلند شدن پایه آن است. در ضمن به علت این که دو پروانه دارد می‌تواند به تنهایی حدود ۳۶° درجه را به راحتی باد بزند، نوع کنترلی این دستگاه نیز موجود می‌باشد (شکل ۳-۱۰).



شکل ۳-۱۰- پنکه پایه بلند ۳۶° درجه هوادهی

۳-۱-۱۰- اجزای مهم پنکه پایه بلند ۳۶° درجه عبارت‌اند از:

۱- پایه تحتانی

۲- لوله بیرونی

۳- درپوش

۴- پیچ تنظیم کننده ارتفاع

۵- بوش پلاستیکی

۶- لوله داخلی

۷- جعبه سوئیچ

۸- پیچ محکم کننده لوله داخلی به جعبه سوئیچ

۹- دکمه‌های تنظیم سرعت

۱۰- محافظ جلو

۱۱- محافظ عقب

۱۲- پروانه

۱۳- مهره پروانه

۱۴- دکمه انتخاب جهت وزش متحرک یا ثابت

۱۵- اهرم قفل کننده محافظ‌ها

۱۶- مفصل گردش موتور

۱۷- محافظ موتور

۱۸- ضربه گیر

۱۹- سیم و دوشاخه

۴-۱-۱۰- دستورالعمل استفاده از پنکه رومیزی،

مراحل آماده کردن پنکه:

۱- پیچ‌های جلو موتور را باز نمایید، تا دو عدد بوش پلاستیکی از درپوش جلوی موتور جدا شود (شکل ۱).

۲- محافظ عقب را روی درپوش جلو موتور قرار داده و پیچ‌های باز شده را از داخل سوراخ بوش عبور داده و مجدداً پیچ‌ها را محکم نمایید (شکل ۲).

۳- پروانه را روی محور موتور قرار دهید، دقت نمایید تا خار محور در شیار پروانه در جای خود قرار گیرد، سپس مهره نگهدارنده پروانه را، در جهت عکس حرکت عقربه‌های ساعت از (راست به چپ)، بیچانده و سفت نمایید (شکل ۳).

۴- محافظ جلو پنکه را که اهرم قفل کننده محافظ‌ها بر روی آن نصب شده است برداشته و زبانه شیاردار اهرم قفل کننده محافظ‌ها را بر روی محافظ عقب قرار دهید به نحوی که علامت به صورت افقی قرار گیرد. سپس با دو دست محافظ جلو را به ترتیب از بالا به پایین بر روی محافظ عقب فشار دهید تا محکم شود (شکل ۴).





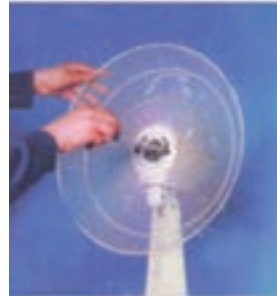
۳



۱



۴



۲

شکل ۴-۱۰

۷-۱-۱۰- برای تعیین زمان کار، دکمه مخصوص تایمر را در جهت عقربه‌های ساعت بچرخانید (حداکثر زمان کار دو ساعت می‌باشد).

در این صورت پس از دو ساعت پنکه به‌طور اتوماتیک خاموش خواهد شد. در صورتی که بخواهید پنکه برای مدت طولانی در حال کار باشد دکمه مخصوص را روی علامت «روشن» قرار دهید (شکل ۱-۱۰ الف).

۸-۱-۱۰- برای روشن و خاموش کردن پنکه و تعیین سرعت مورد نیاز، دکمه‌های مربوطه را فشار دهید.  
 دکمه | کند: برای استفاده از دور آرام.  
 دکمه || متوسط: برای استفاده از دور متوسط.  
 دکمه ||| تند: برای استفاده از دور تند.  
 دکمه O خاموش: برای خاموش کردن پنکه.

۵-۱-۱۰- طریقه کار کردن پنکه رومیزی: زاویه وزش را با فشار دادن محافظ به سمت بالا یا پایین تنظیم نمایید (شکل ۵).

۶-۱-۱۰- با فشردن دکمه مخصوص به طرف پایین (شکل ۶) جهت وزش، متحرک خواهد شد و با کشیدن دکمه مخصوص به طرف بالا جهت وزش ثابت خواهد شد.



۵



۶

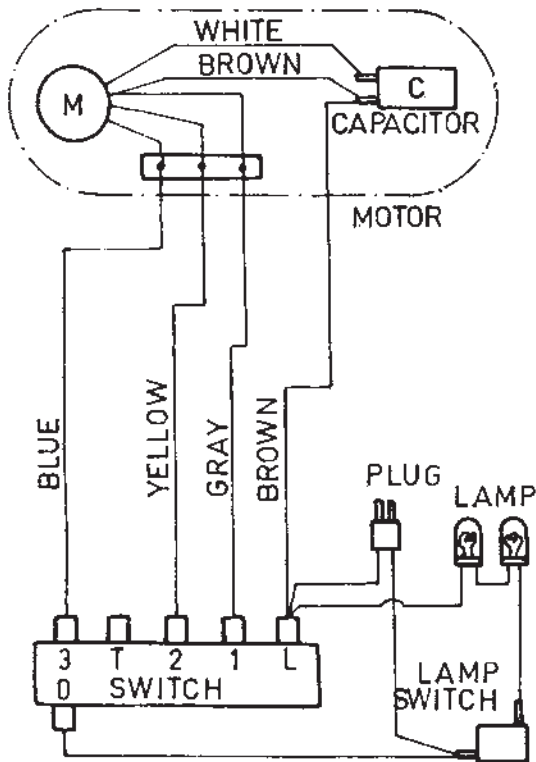
شکل ۵-۱۰



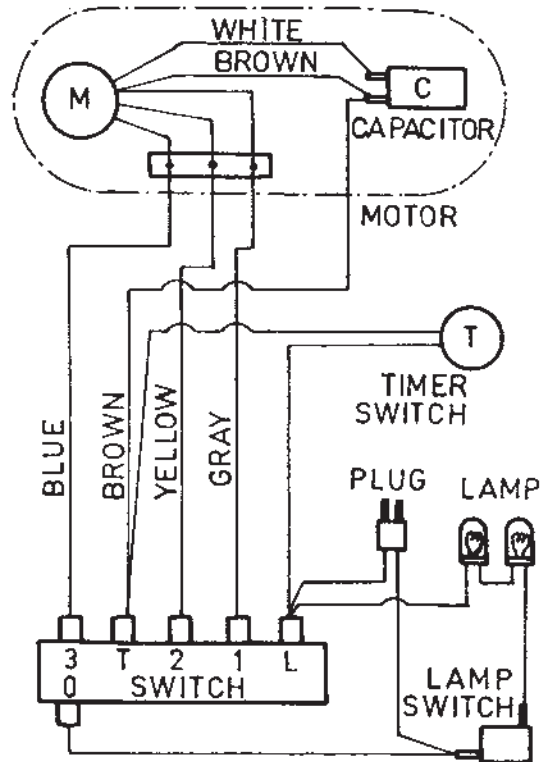
## ۱۰-۲- مدار الکتریکی پنکه رومیزی

به تایمر را نشان می دهد و شکل ۶-۱۰- ب مدار الکتریکی پنکه بدون تایمر را نیز می توانید ببینید و آن ها را با هم مقایسه کنید.

شکل ۶-۱۰- الف مدار الکتریکی یک پنکه رومیزی مجهز



ب) مدار پنکه رومیزی بدون تایمر

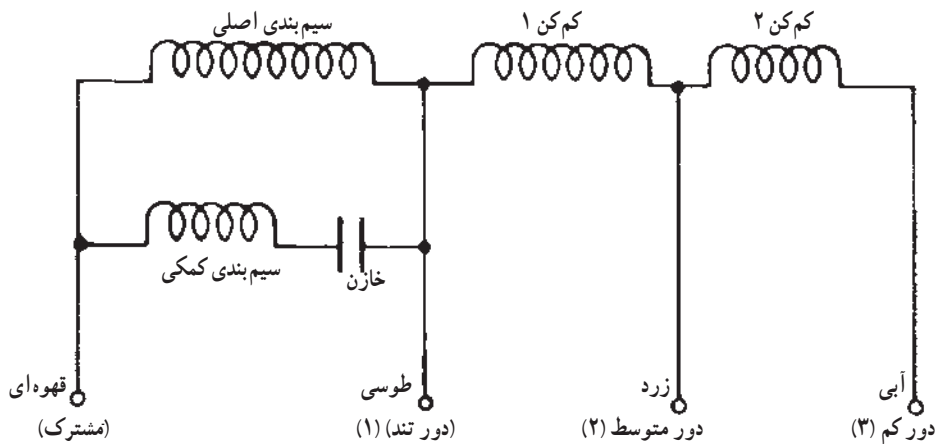


الف) مدار پنکه رومیزی تایمردار

شکل ۶-۱۰

مختلف است شکل ۷-۱۰- مدار الکتریکی موتور پنکه رومیزی را به طور کامل نشان می دهد.

لازم به توضیح است که موتور پنکه رومیزی دارای سه دور تند، متوسط و کند می باشد که توسط یک صفحه کلید و با چهار دکمه امکان بهره برداری از دورهای مختلف فراهم می گردد، که یک دکمه برای قطع و سه دکمه دیگر برای دورهای



شکل ۷-۱۰- مدار الکتریکی موتور پنکه رومیزی



شکل ۸-۱ چند دستگاه موتور پنکه را نشان می‌دهد.



شکل ۸-۱ چند دستگاه موتور پنکه رومیزی

جدول ۹-۱۰ - طریقه عیب‌یابی پنکه رومیزی

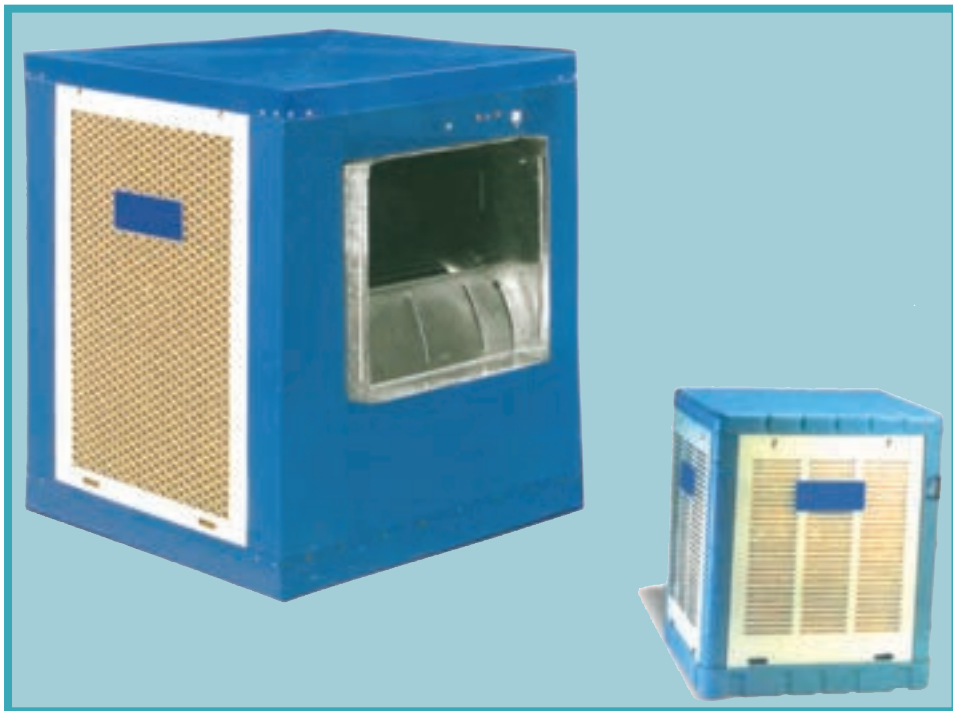
ردیف	عیب	علت	طریقه رفع عیب
۱	وقتی پنکه به برق وصل است و کلیدهای آن وصل می‌شود نمی‌چرخد.	۱- پریز برق ندارد. ۲- کلیدها خراب است. ۳- سیم مشترک دستگاه از صفحه کلید قطع است. ۴- سیم رابط قطعی دارد. ۵- دوشاخه خراب است. ۶- موتور معیوب است.	۱- پریز را برقرار کنید. ۲- کلید را تعمیر یا تعویض کنید. ۳- مسیر سیم مشترک را بررسی نمایید. ۴- سیم رابط را تعمیر یا تعویض کنید. ۵- دوشاخه را عوض کنید. ۶- موتور را تعویض یا تعمیر کنید.
۲	پنکه با دور تند کار می‌کند اما دور کند و متوسط ندارد.	۱- سیم بندی دور کند سوخته است یا قطعی دارد. ۲- کلید فرمان نمی‌دهد.	۱- به تعمیرکار مراجعه و موتور و کلید را تعمیر و یا آن را تعویض نمایید.
۳	موتور زیاد داغ می‌کند.	۱- کلیدها خوب عمل نمی‌کنند. ۲- خازن سوخته است. ۳- سیم‌پیچی موتور نیم‌سوز شده است. ۴- موتور گیر مکانیکی دارد.	۱- کلید را تعویض نمایید. ۲- خازن را تعویض نمایید. ۳- موتور را تعویض نمایید. ۴- موتور باید سرویس شود.

سوالات

- ۱- در چه مکان‌هایی از پنکه برقی استفاده می‌کنیم؟ چرا؟
- ۲- قسمت‌های مهم پنکه برقی رومیزی را نام ببرید.
- ۳- مراحل آماده‌کردن پنکه رومیزی و طریقه استفاده از آن را شرح دهید.
- ۴- نکات ایمنی در نگهداری و کار با پنکه رومیزی را شرح دهید.



## کولر آبی



هدف‌های رفتاری : پس از پایان این واحد کار از فراگیر انتظار می‌رود که :

- ۱- کولر آبی را بشناسد و طرز کار آن را شرح دهد.
- ۲- قسمت‌های مختلف یک کولر آبی را شرح دهد.
- ۳- محل مناسب جهت نصب کولر را از نظر استحکام فیزیکی و عوامل شیمیایی (دوده و بو) انتخاب کند.
- ۴- روش نصب و راه اندازی کولر را توضیح دهد.
- ۵- روش استفاده از کولر را با توجه به حجم هوادهی آن توضیح دهد.
- ۶- روش نگهداری از کولر آبی را شرح دهد.
- ۷- معایب احتمالی را تشخیص داده.
- ۸- راه‌های جلوگیری از گسترش معایب احتمالی کولر آبی را توضیح دهد.
- ۹- فعالیت کارگاهی را انجام دهد.





## ۱۱-۱- کولر آبی

ذکر است حداکثر کاهش دمایی را که می‌توان با یک کولر آبی در فضای مناسب آن بوجود آورد حدود ۱۰ الی ۱۲ درجه سانتی‌گراد می‌باشد.

در فصل تابستان برای مبارزه با گرما، کولر را به خدمت می‌گیریم. در برخی از شهرهای جنوب شرقی کشورمان مانند زاهدان، کرمان، بم، یزد، طبس و حاشیه کویر حتی یک روز بدون کولر گرمای حدود ۴۵ درجه سانتی‌گراد بالای صفر را نمی‌توان به راحتی تحمل کرد. ولی با به کارگیری کولر آبی در مناطق گرم و خشک دمای محیط خانه، اداره، هتل‌ها و هر محل دیگر را می‌توان کنترل نمود و آسایش و راحتی در تابستان‌های گرم فقط با به کارگیری کولر امکان پذیر می‌باشد.

## ۱۱-۲- انواع کولرهای آبی از نظر حجم هوادهی

کولرهای آبی از نظر حجم هوادهی انواع مختلف دارد که در بازار به عنوان کولرهای ۲۰۰۰ و ۳۰۰۰ (کولرهای متحرک و رومیزی)، و کولرهای ۳۵۰۰ و ۴۰۰۰ و ۴۵۰۰ و ۵۵۰۰ و ۶۰۰۰ و ۷۰۰۰ و گاهی بیش‌تر در دسترس مشتریان قرار می‌گیرد که این اعداد برحسب CMH<sup>۱</sup> متر مکعب در ساعت می‌باشد.

شکل ۱۱-۱ کولر متحرک یا قابل حمل را نشان می‌دهد.

در محل‌هایی که به دریا نزدیک هستند مانند شمال و جنوب کشورمان چون رطوبت و بخار آب در محیط زیاد است، کولر آبی قابل استفاده نیست و کولر گازی را باید جایگزین نمود. شایان



شکل ۱۱-۱

۱- CMH عبارت است از Cubic Meter, Per Hour





۱۱-۳- انواع کولرهای آبی از نظر ساختمان و کاربرد آن

بالکن با چهار پایه کوتاه می‌باشد. که خروجی هوای خنک این نوع کولرها در سقف تعبیه شده است (شکل ۱۱-۴).



شکل ۱۱-۴

۱- کولر پشت‌بامی سلولزی: بازدهی خنکی این پد سلولزی بیش‌تر از بازدهی پوشال معمولی می‌باشند. پد سلولزی دارای قدرت جذب آب است و مانند کاغذ خشک کن می‌تواند آب را به خود جذب کرده و در مقابل هوا مرطوب باقی بماند. هوای گرم و خشک با عبور از پد سلولزی حرارت خود را به آب داده تا به‌طور کامل تبخیر شود و هوای خنک و مطبوع بوجود آید. لذا یک تعادل کامل بین آب موجود در این مواد با سطح تماس آن بوجود آمده است. یک متر مکعب از آن دارای ۶۰ کیلوگرم وزن است و می‌تواند ۱۰۰ لیتر آب را جذب کند (شکل ۱۱-۲).

۴- مینی کولر: این نوع کولرها در ابعاد کوچک و برای مکان‌هایی مانند مغازه‌ها و کارگاه‌های کوچک تجاری با زیربنای پایین بکار برده می‌شود (شکل ۱۱-۵).



شکل ۱۱-۵

۵- کولر متحرک: عملکرد این نوع کولرها مانند پنکه‌های برقی سنتی است با این تفاوت که قدرت خنک‌کنندگی بالاتری نسبت به آنها دارا می‌باشند، کوچک بودن و قابلیت حمل و نقل آسان از مزایای این نوع کولرها نسبت به سایر کولرها می‌باشد (شکل ۱۱-۶).

۲- کولر پشت‌بامی: کولرهایی که به‌طور معمول در اکثر منازل به‌کار می‌رود و محل قرارگیری آن در پشت بام می‌باشد که هوای خنک از طریق یک کانال تا دریچه ورودی ساختمان هدایت می‌گردد (شکل ۱۱-۳).



شکل ۱۱-۲



شکل ۱۱-۶



شکل ۱۱-۳

۳- کولر بالکنی: محل قرارگیری این کولرها بر روی



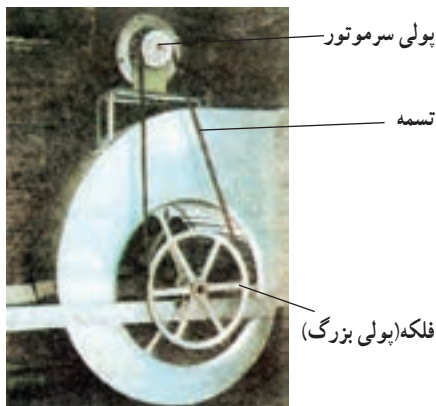
## ۱۱-۴-۱ با اجزای کولر آبی آشنا شویم

۱۱-۴-۱-۱ موتور الکتریکی: موتور کولرهای آبی

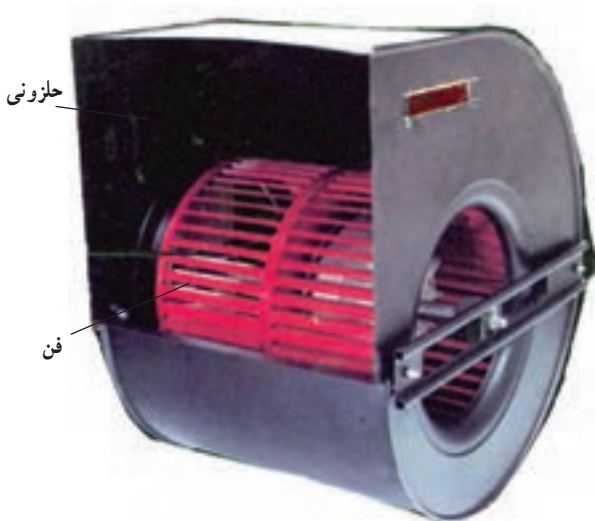
خانگی بیشتر موتورهایی با قدرت  $\frac{1}{4}$  H.P و  $\frac{1}{3}$  H.P و  $\frac{1}{2}$  H.P (اسب بخار = H.P) که الکتروموتورهای  $\frac{1}{4}$  H.P به پایین برای کولرهای قابل حمل و رومیزی (۳۰۰۰ و ۲۰۰۰) و موتورهای با قدرت  $\frac{1}{3}$  اسب بخار برای کولرهای ۴۵۰۰ و موتورهای  $\frac{1}{2}$  اسب بخار برای کولرهای ۵۰۰۰ و ۵۵۰۰ استفاده می‌شود. الکتروموتورهای با قدرت  $\frac{3}{4}$  H.P (اسب بخار) برای کولرهای ۶۰۰۰ و ۶۵۰۰ و ۷۰۰۰ و ۷۵۰۰ مورد استفاده قرار می‌گیرند. در شکل ۱۱-۷ موتور  $\frac{1}{4}$  و  $\frac{3}{4}$  اسب بخار نشان داده شده است. شکل ۱۱-۸ یک کولر آبی پشت بام را نشان می‌دهد.

## ۱۱-۴-۲ فن (بادزن): قسمت اصلی که هوای

داخلی محفظه کولر را به داخل کانال می‌دهد، فن (بادزن) نامیده می‌شود و از طریق فلکه (پولی) بزرگ توسط یک تسمه به پولی سر موتور متصل می‌گردد. اندازه و ابعاد فن بستگی به بزرگی و کوچکی ابعاد کولر دارد. هوادهی کولر بستگی مستقیم به ابعاد فن دارد (شکل ۱۱-۹-الف-ب).

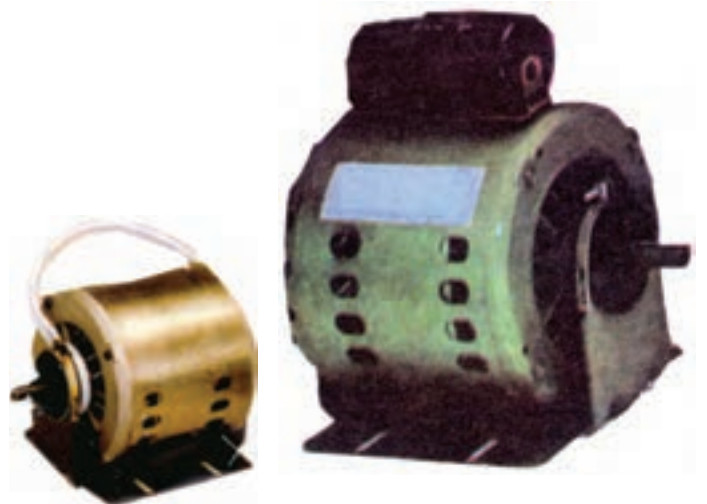


الف) طرز قرار گرفتن تسمه روی پولی‌ها



ب) نمای فن کولر توربینی

شکل ۱۱-۹



الف) الکتروموتور با قدرت  $\frac{3}{4}$  H.P      ب) الکتروموتور کولر با قدرت  $\frac{1}{4}$  H.P

شکل ۱۱-۷

## ۱۱-۴-۳ یاتاقان: یاتاقان‌ها یا بسترها، قسمتی است

که، دو سر محور فن در داخل آن‌ها قرار می‌گیرد. ساختمان آن طوری است که نیروی وزن ناشی از محور و فن و اصطکاک را به بدنه منتقل می‌سازد.

برای این منظور باید حداقل اصطکاک و ساییدگی را



شکل ۱۱-۸ کولر آبی معمولی پشت بامی



داشته باشد. بنابراین لازم است که هر فصل کاری روغن کاری شوند. بهترین یاتاقان ها نوع گرافیتی هستند (شکل ۱۰-۱۱).  
داخل، متصل می باشد به طوری که در روی آن یک سری پیچ های اتصال همراه با حروف و در بعضی ها همراه با نقشه اتصال دیده می شود. این جعبه دارای یک درپوش است که آن را محافظت می کند (شکل ۱۲-۱۱).



شکل ۱۲-۱۱- جعبه اتصال الکتریکی کولر

#### ۱۱-۴-۷- کابل کولر: کابل مصرفی برای راه اندازی

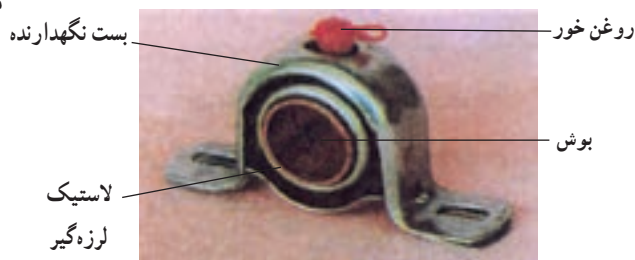
کولر استاندارد می باشد و عبارت از کابل چهار رشته  $4 \times 1.5$  با رنگ های آبی قهوه ای، سیاه و سفید.

#### ۱۱-۴-۸- بدنه کولر (اتاقک هوا): اتاقک کولر از

یک مکعب تشکیل شده است که دارای کف، سقف و یک بدنه ثابت می باشد. سه دیواره مشبک که پوشال ها در آن جای داده می شوند، معمولاً متحرک هستند و می توان آن ها را از اتاقک جدا ساخت، که در مواقع تعویض پوشال و یا سرویس، این کار ضروری است. قسمت دیواره ثابت از طریق یک دریچه لبه دار (دریچه خروجی هوا)، توسط یک قطعه برزنت به کانال اصلی متصل می گردد. بدین وسیله از انتقال ضربه و لرزش و صدای کولر به کانال، جلوگیری به عمل می آید (شکل ۱۳-۱۱).



شکل ۱۳-۱۱- ساختمان اتاقک یک کولر



شکل ۱۰-۱۱- یاتاقان گرافیتی

#### ۱۱-۴-۴- پولی ها: پولی ها از آلومینیم خشک ساخته

می شوند و وظیفه انتقال قدرت از الکتروموتور به فن کولر از طریق آن ها انجام می گیرد. پولی کوچک روی محور موتور و پولی بزرگ روی محور فن، نصب می شود. طرز قرار گرفتن آن ها طوری است که هر دوی آن ها، باید روی یک صفحه فرضی قرار گیرند. در غیر این صورت باعث خوردگی و فرسودگی و استهلاک تسمه می شوند. روی مرکز هر یک از پولی ها یک پیچ مغزی قرار دارد که باید توسط آچار مخصوص (آچار آلن) روی سطح صاف (تخت) محورها تنظیم و سپس محکم شود در غیر این صورت پس از مدتی به صورت هرزگرد، حرکت می کند.

#### ۱۱-۴-۵- واتر پمپ (پمپ آب): که آب را از

تشتک تحتانی کولر پمپاژ و بر روی پوشال ها می ریزد (شکل ۱۱-۱۱).



شکل ۱۱-۱۱- پمپ آب کولر

#### ۱۱-۴-۶- جعبه اتصال الکتریکی: جعبه اتصال

الکتریکی از مواد عایق ساخته شده است و به بدنه ثابت کولر در



بازو به یک کُرَه پلاستیکی توخالی متصل است تشکیل می‌شود. به طوری که سطح آب باعث بالا آوردن توپ شده و دریچه شیر فشاری به تدریج بسته می‌شود و در صورت کاهش سطح آب در هنگام مصرف مجدداً کره پلاستیکی به سمت پایین رفته و دریچه شیر فشاری نیز باز می‌شود. و این عمل در طول مدت استفاده از کولر به صورت اتوماتیک انجام می‌گیرد. شکل ۱۱-۱۴ تصویر فلوتر یا شناور را نشان می‌دهد.

نوع دیگر کولر بالکنی است که دارای چهار دیواره مشبک و خروجی هوا از سقف آن می‌باشد. به همین دلیل افزایش بازده خنکی آن بالا می‌باشد.

۹-۴-۱۱- شناور (فلوتر): شناور وسیله‌ای است که برای تنظیم ارتفاع آب در داخل مخزن کولر یا هر مخزن دیگری به کار می‌رود و از سرریز شدن آب جلوگیری می‌کند. این دستگاه که قابل تنظیم است از یک شیر فشاری که توسط یک



(ب) یک فلوتر نصب شده



(الف) شکل ظاهری فلوتر

شکل ۱۱-۱۴

۱۱-۱۵ می‌توان کولر مورد نظر را انتخاب کرد. با توجه به جدول ۱۱-۱۵ و مشخصات موجود می‌توان به راحتی کولر مناسب را انتخاب کرد.

## ۱۱-۵- انتخاب کولر آبی

همان طور که قبلاً گفته شد معمولاً کولرها را نسبت به حجم هوادهی (دبی هوا) مترمکعب در دقیقه (CMH)<sup>۱</sup> استاندارد کرده اند. به طوری که در موقع خرید کولر با توجه به جدول تجربی

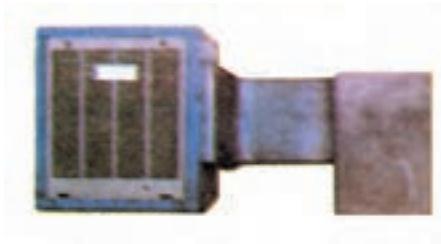
جدول ۱۱-۱۵- جدول تقریبی CMH برای طبقات ساختمان

محل (طبقه)	حد متوسط هوا برای مترمکعب اتاق (CMH) در ساعت	حد متوسط هوا برای هر مترمکعب هال (CMH) در ساعت
اول یا زیرزمین	۱۲	۱۲
طبقات وسط	۱۴	۱۰
طبقه آخر	۱۷	۱۴





- محلی که لبه‌های انتهایی برزنت، حدوداً ده سانتی‌متر روی یکدیگر را می‌پوشانند، با چسب آهن به یکدیگر بچسبانید.
- حدود ۲ ساعت بگذارید که چسب‌ها کاملاً خشک شوند (شکل ۱۷-۱۱).



شکل ۱۷-۱۱- نمای یک کولر نصب شده

- از شیر فلکه‌ای که قبلاً به کولر اختصاص داده‌اید به وسیله لوله مسی یا پلاستیکی آب را به ورودی شیر فشاری متصل کنید و حدّ آب را توسط شناور تنظیم کنید (شکل ۱۴-۱۱-ب).
- محل نصب کلید کولر یا از قبل به صورت توکار تعیین شده است یا باید به صورت روکار روی دیوار نصب کنید.
- برای ارتباط الکتریکی بین کلید و موتور کولر معمولاً از یک کابل چهار رشته با سیم نوع تک رشته‌ای (۴×۱/۵) استفاده می‌شود و مطابق نقشه‌های اتصال، سیم کشی مدار را کامل کنید (شکل ۱۸-۱۱).
- پوشال داخل دیوارهای کولر را به طور یکنواخت روی آن‌ها قرار دهید و شبکه سیمی را روی آن بگذارید و محکم کنید.
- پولی روی بادزن (فن) و موتور را روی یک صفحه فرضی تنظیم نمایید. و چرخش آن‌ها را کنترل کنید. حدّ سفتی تسمه را با جابه جایی پایه موتور در روی حلزونی کنترل کنید، به طوری که نه شل باشد و نه خیلی سفت باشد.
- موتور اصلی را روشن، و دورهای تند و کند آن را آزمایش کنید.
- دیواره‌ها را در جای خود قرار داده، موتور پمپ آب را روشن کنید، آب باید به نسبت مساوی روی پوشال‌ها ریخته شود. در غیر این صورت می‌توانید آن را به وسیله پیچ‌های مربوط به آبریزها که در قسمت بالای دیواره‌ها قرار دارد تنظیم کنید.
- برزنت لرزه گیر و تمام دریچه‌های کولر را بازبینی نمایید و آن‌ها را نسبت به جهت دلخواه تنظیم کنید.

مثال: برای یک آپارتمان ۱۲۵ متری که در طبقه هم کف بنا گردیده است و دارای یک اتاق خواب ۳×۴ و یک آشپزخانه ۲×۳ می‌باشد کولر مناسب را پیشنهاد کنید. ارتفاع سقف تا کف ۳ متر است.

$$\text{حجم آپارتمان } V=S \times H=125 \times 3=375 \text{ m}^3$$

$$\text{کولر مناسب برای آپارتمان } CMH=375 \times 12=4500$$

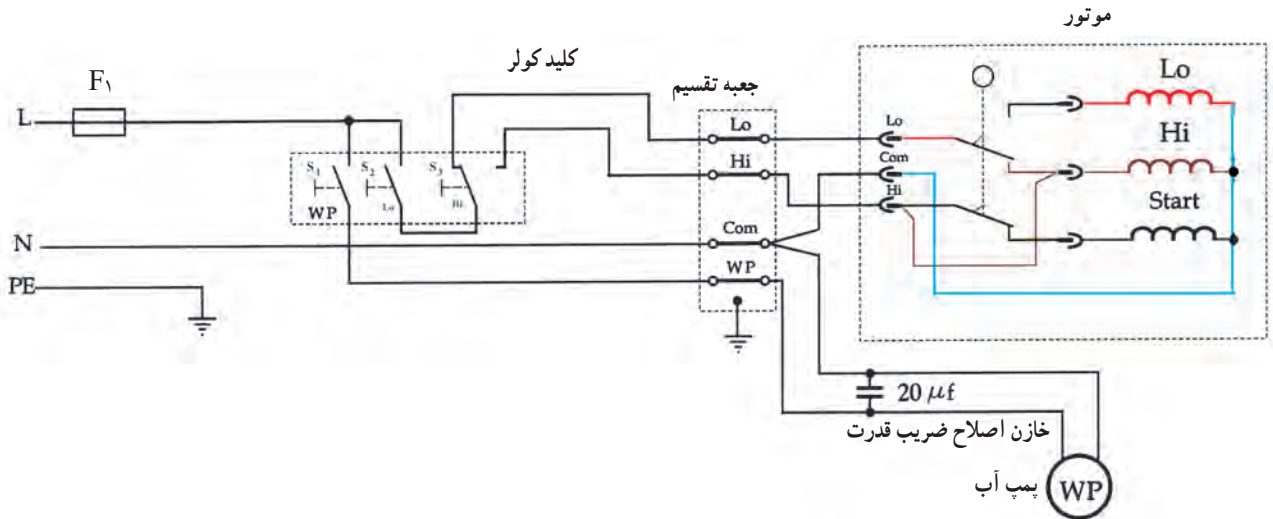
## ۱۱-۶- نصب و راه اندازی کولر آبی

- ابتدا کولر را روی چهار پایه مربوطه قرار دهید به طوری که دهانه کولر با دهانه کانال مقابل یکدیگر قرار گیرند. کولر باید به حالت تراز روی چهار پایه نصب شده باشد.
- کولر باید حدود ۱۰ سانتی‌متر از دهانه کانال فاصله داشته باشد.
- برزنت متناسب را که عرض آن حدود ۱۵ تا ۲۰ سانتی‌متر و طول آن ۲۱۰ تا ۲۱۵ سانتی‌متر می‌باشد تهیه نمایید (این اندازه‌ها تجربی است و برای کولرهای متفاوت فرق می‌کند).
- لبه‌های دهانه کانال را با چسب آهن مرغوب آغشته نمایید و به لبه دهانه کانال کولر هم با ملاحظه چسب بمالید.
- چند دقیقه‌ای بگذارید که چسب‌ها هوا بخورند. با ملاحظه برزنت را روی دهانه کولر و کانال قرار داده و محل‌های چسب کاری شده را با دقت کنترل نمایید (شکل ۱۶-۱۱).



شکل ۱۶-۱۱- دهانه کولر





شکل ۱۸-۱۱- نقشه الکتریکی کولر آبی با موتور بدون خازن

## ۱۱-۷- سرویس و نگهداری کولر آبی

برای راه اندازی کولر در اوایل تابستان باید قبل از استفاده از کولر آن را به شرح زیر سرویس و سپس راه اندازی نمود.

● ابتدا دیواره‌های کولر را جدا کنید و در صورت نیاز به تعویض پوشال‌ها، آن را با پوشال نو عوض کنید. بستگی به وضعیت مکانی کولر، زمان تعویض پوشال‌ها متفاوت است، اما به طور طبیعی هر دو سال یک بار پوشال‌ها را باید تعویض نمود. موقع تعویض سعی کنید که پوشال‌ها به طور یکنواخت در سطح دیواره کولر پخش شود.

● کف کولر را تمیز کرده و آن را با آب بشویید و سپس بازدید کنید که اگر چنانچه زنگ زدگی یا سوراخی در آن دیده شود حتماً باید آن را ترمیم کرده. کف کولر را ضد زنگ و سپس رنگ بزنید.

آب کثیف داخل اتاقک را از طریق برداشتن لوله خروجی که در کف کولر قرار دارد خارج کنید و با آب تمیز مجدداً پر کنید.

● یاتاقان‌های فن و جاروغنی‌های روی یاتاقان را خوب روغن کاری کنید.

● با دست هر دو فلکه را بچرخانید تا مطمئن شوید که مانعی در حرکت آن‌ها موجود نیست.

● در صورت مشاهده ساییدگی یا بریدگی در تسمه، آن را با تسمه نو مشابه و هم شماره آن تعویض کنید. برای تعویض، ابتدا تسمه نو را روی پولی موتور به طور کامل قرار دهید و طرف دیگر آن را روی شیار خارجی به سمت بالای پولی فن (بادزن)، بگذارید و آن را با پولی، در جهت حرکت عقربه‌های ساعت بگردانید تا تمام تسمه در داخل شیار خارجی پولی فن، قرار گیرد.

● سبد حصیری پلاستیکی زیر پمپ آب را بیرون آورده و پس از تمیز کردن در جای خود بگذارید.

● پمپ آب را آزمایش کنید و پس از تنظیم آب آن را خاموش کنید، سپس موتور کولر را در دورهای کند و تند آزمایش کنید و بعد خاموش کنید. تمام پیچ‌ها و مهره‌ها را سفت کنید. درپوش‌های کولر را در جای خود قرار دهید. مجدداً پمپ و موتور را روشن کنید و دریچه‌های کانال داخل ساختمان را نسبت به مورد مصرف تنظیم نمایید.

توصیه می‌شود در مدتی که از کولر به طور پیوسته استفاده نمی‌شود آب آن را تخلیه کرده و روی آن را با برزنت بپوشانید تا از گرد و خاک و باد و باران در امان باشد. اگر تشک به علت نشستی زیاد نیاز به تعویض داشت و خرید آن امکان‌پذیر نبود توصیه می‌شود که تشک را با طاق کولر جابه‌جا نمایید.





## ۸-۱۱- مروری بر آموخته‌های کولر آبی

باز و بسته شدن جریان هوا باشد تا بتوان با بستن آن در فصل زمستان مانع نفوذ سرمای خارج گردید.

کولر باید کاملاً تراز نصب گردد تا اولاً قطرات آب به طور مساوی به کلیه سطح پوشال منتقل گردد، ثانیاً از ریزش آب از اطراف تشتک جلوگیری شود.

برای این که فلوتر کار خود را به خوبی انجام دهد، حداقل فشار آب باید در حدود نیم اتمسفر باشد. در صورت زیاد بودن فشار آب فلوتر، از شیر فلکه تغذیه می‌توان فشار آب فلوتر را کاهش داد.

## ۱۰-۱۱- بهره برداری

کولرهای با قدرت ۳۰۰۰ و بالاتر دارای دو موتور جداگانه یکی جهت پمپ آب و دیگری جهت فن کولر است، که هر یک به تنهایی با سیم و کلید مجزا، کار می‌کند. در موقع به کار انداختن کولر ابتدا کلید پمپ را روشن نموده و بگذارید حداقل ۵ دقیقه به تنهایی کار کند تا پوشال‌ها با جریان آب خیس شده و از ورود گرد و خاک هنگام کار فن جلوگیری نماید. سپس تکمه «تند» یا «کند» را به دلخواه فشار دهید، کولر به کار می‌افتد. جهت خاموش نمودن کولر روی تکمه‌های «خاموش» پمپ و موتور را به ترتیب فشار دهید.

## ۱۱-۱۱- سرویس و نگهداری

شست و شو یا تعویض پوشال چون پوشال گرد و غبار، دود، بو و ذرات خارجی هوا را در خود نگه داشته و هوای پاکیزه و صاف را از خود عبور می‌دهد، بنابراین پس از مدتی کثیف شده و لابلای آن را جرمی از نمک، گچ و گرد و خاک می‌گیرد. در نتیجه قدرت جذب رطوبت را از دست می‌دهد، از طرفی حرکت هوا از لابلای آن به سهولت انجام نمی‌گیرد و قدرت خنک‌کنندگی کولر به حداقل می‌رسد. بنابراین لازم است حداقل سالی یکبار پوشال‌های مذکور شست و شو و در صورت لزوم تعویض گردند.

## ۱۲-۱۱- نظافت تشتک

دود و گرد و خاک موجود در هوا که روی پوشال‌ها می‌نشیند،

● الف) انتخاب: در موقع خرید کولر باید در انتخاب مدل و قدرت خنک‌کنندگی آن دقت بشود. نصب یک کولر کوچک در یک آپارتمان یا فضای بزرگ یا بالعکس نصب یک کولر بزرگ در اتاقی کوچک شرایط راحتی و آسایش را فراهم نمی‌آورد. با مراجعه به جدول ۱۵-۱۱ با در نظر گرفتن شرایط ساختمانی و حجم محل مورد نظر به آسانی می‌توانید کولر مناسب و دلخواه خود را انتخاب کنید.

● ب) نصب: کولرهای دستی (پرتابل) و قابل حمل احتیاجی به کانال‌کشی ندارند. کولر پرتابل را باید جلو درب یا پنجره قرار داد تا هوای تازه از پشت وارد شده و به داخل اتاق برسد. مانند سایر کولرهای آبی، نباید آن را در اتاق‌های دربسته به کار برد، زیرا در این صورت نه تنها اتاق را خنک نمی‌کند، بلکه رطوبت نسبی اتاق را هم بالا خواهد برد.

## ۹-۱۱- در مورد محل نصب کولرهای بزرگ توجه به نکات ذیل لازم می‌باشد.

کولر باید دور از آشپزخانه، توالت، و مراکز تولید بو نصب گردد.

محل نصب کولر طوری انتخاب شود که سرویس و تعمیرات آن به آسانی انجام گیرد.

دهانه ورود هوا باید حتی الامکان در بالاترین نقطه اتاق نزدیک سقف تعبیه گردد به طوری که هوای خنک از بالا و در امتداد طول اتاق وارد بنا شود.

هنگام نصب کولر، حتماً باید محلی برای خروج هوا پیش‌بینی شود، تا جریان ورود هوای تازه و خروج هوای گرم و مانده، به آسانی برقرار گردد.

اندازه دریچه خروج هوا باید حداقل یک و نیم برابر دریچه ورود هوا باشد تا هوا به راحتی از اتاق خارج شود. (مقداری از گوشه پنجره و یا درب را باز می‌گذرانند)

در محل ورود هوای خنک باید دریچه مخصوص تنظیم هوا نصب گردد تا هوا یکسان تقسیم شده، به یک نقطه نوزد.

دریچه تنظیم هوا باید دارای دمپ‌های مخصوص جهت



و جلوگیری از نشست آب کولرهای آبی باعث صرف جویی زیادی در مصرف آب می‌شود (شکل ۱۹-۱۱).



شکل ۱۹-۱۱

توسط جریان آب شسته شده و همراه موادّ قلیایی و گچی موجود در آب پس از مدت کوتاهی جرم نسبتاً زیادی از رسوبات در ته و جدار داخلی تشتک و اطراف سبد صافی پمپ آب تشکیل می‌شود. این جرم ممکن است باعث گرفته شدن لوله‌های آب رسانی به کولر گردد و از طرفی کار پمپ را هم مشکل خواهد کرد. برای جلوگیری از این امر لازم است که در پایان هر فصل تشتک کولر و صافی پمپ آب به دقت تمیز شود. برای نظافت تشتک، باید لوله سرریز آب کف آن را باز نموده و پس از شست و شوی تشتک مجدداً در جای خود ببندید. بدین منظور، صافی پمپ آب نیز باید برداشته شود، در موقع برداشتن و نصب مجدد صافی دقت نمایید پاره نشود.

توجه: نصب کولر در سایه و یا استفاده از پوشش مناسب

جدول ۲۰-۱۱- طریقه عیب‌یابی کولر آبی

ردیف	عیب	علّت	طریقه رفع عیب
۱	موتور کار می‌کند اما باد خنک نمی‌دهد.	۱- شناور تنظیم نیست. ۲- شیر فلکه آب بسته است. ۳- واتر پمپ عمل نمی‌کند. ۴- سوراخ‌های ناودانی‌های پخش آب بسته شده است. ۵- شیلنگ واتر پمپ گیر کرده یا پاره شده است.	۱- شناور را تنظیم کنید. ۲- مورد را بررسی کنید. ۳- واتر پمپ را بررسی نمایید. ۴- ناودانی‌ها را تمیز کنید. ۵- شیلنگ واتر پمپ را بررسی کنید.
۲	واتر پمپ و موتور فن هر دو کار می‌کنند اما کیفیت هوادهی مطلوب نیست.	۱- دریچه هوای کولر باز نیست. ۲- تسمه تنظیم نیست. ۳- پولی موتور یا فن هرز می‌گردد. ۴- پارچه برزنتی لرزه‌گیر پاره شده است. ۵- موتور کولر نیم‌سوز شده است.	۱- دریچه‌های کانال را باز کنید. ۲- فشار تسمه را تنظیم کنید. ۳- پیچ‌های روی پولی‌ها را محکم نمایید. ۴- برزنت لرزه‌گیر را عوض کنید. ۵- به تعمیرکار مجاز مراجعه نمایید.
۳	موتور کولر کار نمی‌کند و فن نمی‌چرخد.	۱- کلید خاموش و روشن قطع است. ۲- کلید گریز از مرکز عمل نمی‌کند. ۳- فاز یا نول قطع شده است. ۴- موتور سوخته است.	۱- کلید را بررسی نمایید. ۲- به تعمیرکار مراجعه نمایید. ۳- باروشن نمودن پمپ آب از وجود برق مطمئن شوید. ۴- به سرویسکار مراجعه نمایید.
۴	موتور کولر صدا می‌کند اما نمی‌چرخد.	۱- سیم‌پیچی راه‌انداز موتور سوخته است. ۲- تسمه بیش از حد سفت است.	۱- موتور کولر باید تعویض شود یا سیم‌پیچی گردد. ۲- کشش تسمه را بررسی کنید.
۵	فقط یکی از دورهای موتور کار می‌کند.	۱- سیم مربوط به دوری که کار نمی‌کند از داخل کلید قطع شده است. ۲- کلید کولر خراب است. ۳- دور مربوطه سوخته است.	۱- وضعیت اتّصال سیم‌های دور تند و کند را روی کلید بررسی نمایید. ۲- کلید را تعویض نمایید. ۳- موتور را باید تعویض یا تجدید سیم‌پیچی نمایید.



ادامه جدول ۲۰-۱۱

ردیف	عیب	علت	طریقه رفع عیب
۶	با زدن کلید کولر به حالت روشن موتور راه نمی افتد، اما با چرخاندن پولی توسط دست موتور راه اندازی می شود.	۱- سیم پیچ راه انداز موتور سوخته است. ۲- پلاتین های کلید گریز از مرکز تنظیم نیستند.	۱- موتور باید تجدید سیم پیچی شود. ۲- به تعمیر کار مراجعه نمایید.
۷	کولر موقع کار سروصدا می کند.	۱- پولی سرموتور یا فن شل شده است. ۲- پیچ نگهدارنده یاتاقان ها شل شده است. ۳- تسمه خراب است. ۴- روغن یاتاقان ها از بین رفته و خشک کار می کند.	۱- وضعیت پولی ها را بررسی و محکم کنید. ۲- پیچ نگهدارنده یاتاقان ها را محکم کنید. ۳- تسمه را عوض کنید. ۴- یاتاقان ها را روغن کاری نمایید.
۸	هنگام کار کولر بدنه آن برق دارد.	۱- موتور کولر اتصال بدنه دارد. ۲- واتر پمپ اتصال بدنه دارد. ۳- عایق سیم ها از بین رفته و با بدنه اتصال پیدا کرده است. ۴- اتصال از طریق جعبه ترمینال با بدنه به وجود آمده است. ۵- اتصال در اثر پاشش آب روی موتور کولر به وجود آمده است.	۱- به تعمیر کار مجاز مراجعه نمایید. ۲- واتر پمپ را عوض کنید. ۳- سیم ها را با نو تعویض نمایید یا محل اتصال را ترمیم نمایید. ۴- اتصالات جعبه ترمینال را بررسی نمایید. ۵- موضوع را پیگیری نمایید.
۹	با زدن کلید واتر پمپ فیوز عمل می کند.	۱- خازن اصلاح ضریب قدرت اتصال کرده است. ۲- در داخل جعبه ترمینال با کلید مخصوص کولر اتصال رخ داده است. ۳- واتر پمپ سوخته است.	۱- خازن را از مدار خارج کنید. ۲- جعبه ترمینال را بررسی کنید. ۳- واتر پمپ را با نو تعویض نمایید.
۱۰	با زدن کلید موتور کولر، فیوز عمل می کند.	۱- در داخل کلید کولر یا جعبه ترمینال اتصال ناخواسته ای رخ داده است. ۲- بین سیم های رابط در قسمت های مختلف اتصال رخ داده است. ۳- موتور سوخته است.	۱- داخل جعبه ترمینال و کلید کولر را بررسی نمایید. ۲- موضوع را پی گیری و کنترل نمایید. ۳- به سرویس کار مجاز مراجعه نمایید.
۱۱	دور زیاد و کم برعکس کار می کند.	۱- سیم های دور تند و کند در داخل کلید کولر جابه جا وصل شده است.	۱- محل اتصال دور تند و کند و سیم های مربوطه را کنترل نمایید.
۱۲	آب کولر سرریز می کند.	۱- شناور تنظیم نیست. ۲- گوی شناور سوراخ شده و پر از آب است. ۳- واشر لوله تخلیه آب کولر پاره شده و از بین رفته است.	۱- شناور را تنظیم کنید. ۲- شناور را تعویض نمایید. ۳- لوله سرریز آب کولر را عوض نمایید.
۱۳	موتور کولر چند لحظه پس از روشن شدن می ایستد و فیوز عمل می کند.	۱- موتور نیم سوز شده است. ۲- درب ها و پنجره ها کاملاً بسته شده اند و فشار مخالف روی فن زیاد است و به موتور فشار زیادی وارد می آید در نتیجه فیوز عمل می کند. ۳- یاتاقان ها گیرپاژ کرده اند.	۱- به سرویس کار مجاز مراجعه نمایید. ۲- دریچه های کانال را باز کرده و پنجره اطاق را هم به اندازه لازم نیمه باز بگذارید. ۳- یاتاقان ها را عوض کنید.



## فعالیت کارگاهی :

یک کولر آبی را در کارگاه مورد بررسی قرار دهید و راجع به چگونگی کنترل و شست و شوی پوشال قبل از راه اندازی کولر با دوستان خود بحث کنید که چرا قبل از راه اندازی باید پوشال‌ها را بشوییم و چرا پوشال‌ها را در داخل توری می‌گذارند؟

## سؤالات

- ۱- چرا در نصب کولر از برزنت استفاده می‌کنند؟
- ۲- اگر تسمه بیش از حد نیاز سفت باشد چه اتفاقی می‌افتد؟
- ۳- اگر تسمه شل باشد چه اتفاقی می‌افتد؟
- ۴- محاسبه کنید که برای کارگاه شما چه نوع کولر آبی مورد نیاز است؟
- ۵- چرا در بعضی از کولرهای آبی در شب یا هنگامی که فشار آب شهر زیاد می‌شود آب سرریز می‌شود؟
- ۶- راجع به کولر گازی و کولر آبی در کلاس با دوستان خود بحث کنید. کدام بهتر است؟ چرا؟

