

۶- ابزار آلات عمومی مورد استفاده در صنایع دستی

چوبی

گرچه در هر یک از رشته‌های صنایع دستی چوبی، ابزارهای تخصصی همان رشته کاربرد دارد، ولی برخی ابزارها در تمامی فنون وابسته به ساخت آثار چوبی به کار می‌روند، به همین دلیل به آنها «ابزارهای عمومی» گویند. از آنجا که در فصول بعدی در مورد ابزارهای تخصصی رشته‌های صنایع دستی چوبی توضیحات لازم ارائه خواهد شد در اینجا به معرفی و کاربرد مختصر ابزارهای عمومی می‌پردازیم.

ابزارهای عمومی ممکن است در هر سه مرحله تولید (مقدماتی، اصلی، تکمیلی) به کار گرفته شوند در حالی که ابزارهای تخصصی معمولاً در مرحله اصلی هر رشته و بخصوص در بخش اساسی تولید (بخش تزیننی) مورد استفاده قرار می‌گیرند.

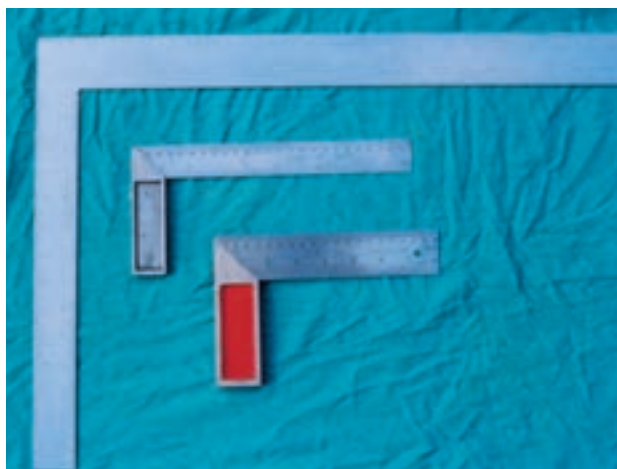
ابزارهای عمومی صنایع دستی چوبی را می‌توان به چند گروه کلی تقسیم نمود که هر یک از این گروهها شامل چند ابزار است. در اینجا به مهمترین آن اشاره می‌گردد:

الف - میز کار عمومی: این میز معمولاً از چوبهای ضخیم و محکم و گاهی از جنس فلز ساخته می‌شود معمولاً ارتفاعی در حدود ۸۰ تا ۹۰ سانتیمتر و طول و عرضی در حدود ۱ تا ۲ متر دارد. رویه میز کار گاهی مسطح و گاهی قسمت میانی آن گود (برای گذاشتن ابزارها) است. در روی این میز معمولاً گیره‌های رومیزی نصب می‌گردد (تصاویر ۱-۳-۲ و ۱-۳-۳).

ب - ابزارهای اندازه‌گیری و ترسیم: ابزارهای اندازه‌گیری اهمیت زیادی دارند، زیرا نظم و دقت یک اثر اجرایی بستگی زیادی، در به کارگیری آنها دارد. مهمترین این ابزارها عبارتند از:

۱- متر نواری (متر فرنری): این متر به صورت نوار فلزی است و قابلیت جمع شدن در یک بسته کوچک را دارد. از این ابزار می‌توان برای اندازه‌گیری با دقت یک میلیمتر تا چند متر استفاده نمود.

۲- گونیا: از این ابزار برای اندازه‌گیری یا رسم زوایای ۹۰ و ۴۵ استفاده می‌کنند، گونیا در دو نوع چوبی و فلزی ساخته می‌شود (تصویر ۱-۶-۱).



تصویر ۱-۶-۱- انواع گونیا نجاری

۳- ورسبی: یک چوب یا فلز صاف برای رسم خطوط

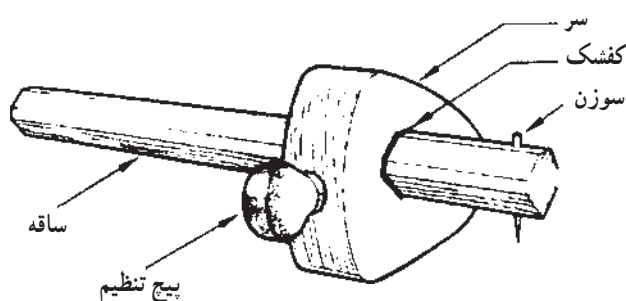
صاف روی چوبها

۴- کولیس: این ابزار برای اندازه‌گیری طول و قطر و

دهانه‌ها با دقت ۱/۱۰ میلیمتر تا چند سانتیمتر به کار می‌رود. برای استفاده از این ابزار کافی است دو فک آن با جسم مورد نظر تماس پیدا نماید و درجه خوانده شود.

۵- خط‌کش تیره‌دار: خط‌کش تیره‌دار تشکیل شده از

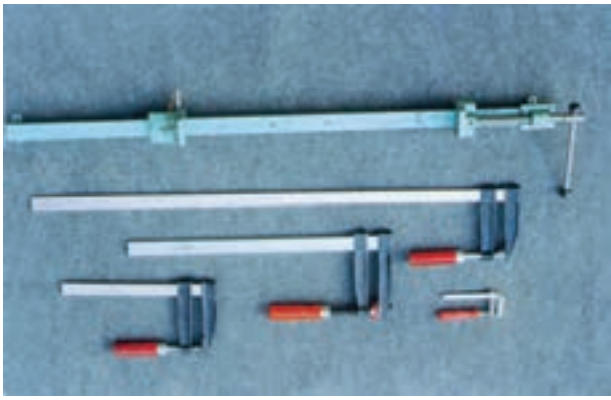
یک تکیه‌گاه و یک محور چوبی. محور این خط‌کش در داخل تکیه‌گاه قابل تنظیم است و یک میخ فلزی نیز در نوک محور آن نصب شده که به روی چوب خط می‌اندازد. به کمک این ابزار می‌توان خطی به موازات لبه چوب و به فاصله دلخواه ایجاد نمود (تصویر ۱-۶-۲).



تصویر ۱-۶-۲- خط‌کش تیره‌دار

۶- وسایل تحریر: این وسایل برای رسم خط به روی

چوب یا کاغذ ترسیم به کار می‌روند که مهمترین آنها عبارتند از: مداد، کاغذ، خط‌کش تی، رایید، گونیا و رسم و ...



تصویر ۴-۶-۱- انواع گیره دستی و تنگ

نوعی گیره دستی بزرگ نیز وجود دارد که به آن «تنگ» گویند.

۳- پرس دستی: این وسیله شامل دو صفحه چوبی یا فلزی محکم و صاف است که فاصله آنها به وسیله پیچهایی قابل تنظیم است و می‌تواند یک یا چند قطعه را به طور کامل و یکنواخت تحت فشار قرار دهد، امروزه برخی از کارهای چوبی در دست اجرا به وسیله پرس برقی تحت فشار قرار می‌گیرند.

۴- نگهدارنده‌های فشاری: این نگهدارنده‌ها با فشار دست قطعه را به طور موضعی نگه می‌دارند. مهمترین آنها عبارتند از: دم باریک، انبردست و گاز انبر.

د- ابزارهای برش عمومی: این ابزارها کار برش عمومی فرآورده‌های چوبی یا پروفیل‌های چوبی را به عهده دارند و شامل اره‌های مختلفی هستند که در اینجا به مهمترین آنها اشاره می‌شود:

۱- اره دست: این اره به صورت صاف برش می‌دهد و جهت برش آن با دست کنترل می‌شود و می‌تواند چوبهای نازک و ضخیم را برش دهد. اره دست شامل یک تیغه فولادی ذوزنقه‌ای شکل به طول ۴۰ تا ۵۰ سانتیمتر و عرض چند سانتیمتر و ضخامت حدودی ۲ میلیمتر است. این اره دارای دندانه‌های نسبتاً ریز و چپ و راست معمولی^۱ است (تصاویر ۵-۶-۱ و ۶-۶-۱).

۲- اره پشت‌دار: این اره برای برشهای صاف ولی بسیار دقیق و ظریف به کار می‌رود، به همین دلیل ضخامت تیغه آن را باریک و کمتر از یک میلیمتر می‌سازند. این اره دارای دندانه‌هایی ریز با چپ و راست کم و تیغه‌ای با عرض پهن است و گاهی نیز

ج- ابزارهای نگهدارنده و فشارنده: این ابزارها در ثابت نگه داشتن قطعات چوبی برای اجرای کار به روی آنها یا فشردن آنها به کار گرفته می‌شود و مهم‌ترین آنها عبارتند از:

۱- گیره رومیزی: این گیره معمولاً فولادی است و روی میز کار عمومی نصب می‌گردد، به کمک گردش دسته این ابزار فاصله دو فک آن قابل تنظیم می‌شود و می‌تواند قطعات چوبی را ثابت نگه دارد (تصویر ۳-۶-۱).

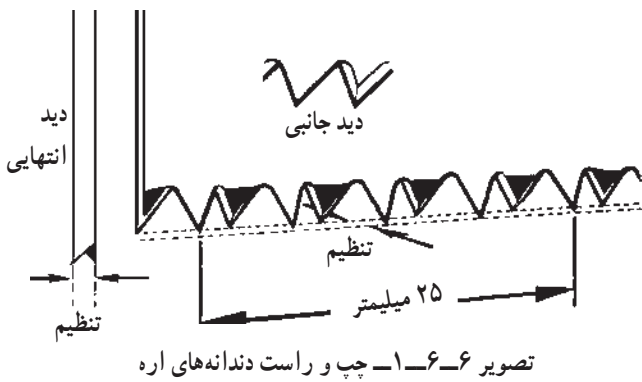


تصویر ۳-۶-۱- گیره رومیزی

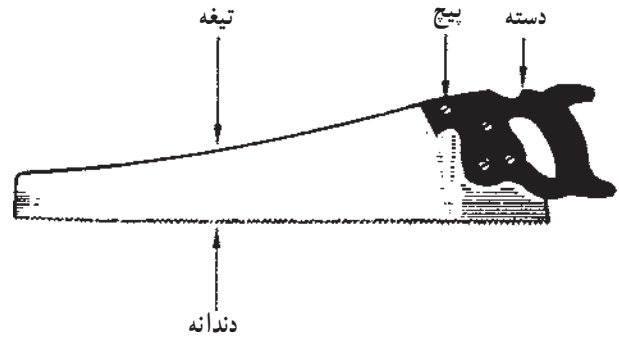
۲- گیره دستی: این وسیله فلزی برای فشردن یک یا چند قطعه چوبی به کار می‌رود. خود این وسیله متحرک است و در جایی نصب نمی‌شود. این گیره دارای یک فک ثابت و یک فک متحرک و یک محور است. برای استفاده، بعد از تنظیم اندازه دو فک می‌توان به وسیله پیچاندن دسته فک متحرک آن را محکم کرد (تصویر ۴-۶-۱).

۱- اصطلاحاً پرس Press معمول است.

۲- برای اینکه اره هنگام برش بتواند در چوب جای خود را باز کند دندانه‌های آن را کمی به چپ و راست منحرف می‌کنند.



تصویر ۱-۶-۶ چپ و راست دندانه‌های اره

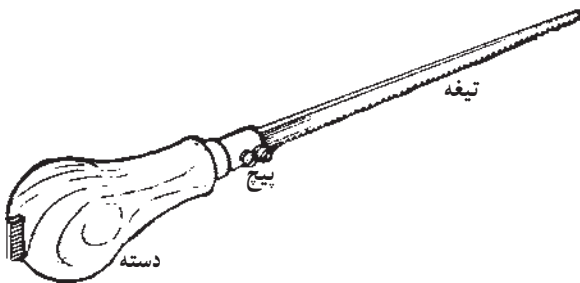


تصویر ۱-۶-۵ اره دست

برش در آنها قابل تنظیم است (مراجعه به تصاویر ۱-۴-۱ و ۱-۴-۲ بخش ۴ از فصل ۱).

۳- ابزارهای رندنده: این ابزارها برای تراشه برداری سرتاسری چوبها به کار می‌روند که انواع عمومی آن شامل موارد زیر است:

۱- رنده دست: این رنده که نوع فلزی و چوبی آن وجود دارد دارای طولی در حدود ۲۰ سانتیمتر است و یک تیغه فولادی تخت دارد. تیغه این رنده برای عمق تراشه برداری قابل تنظیم است. کار این رنده همسطح کردن و تراز کردن چوبهاست. برای تراز کردن چوبهای بلندتر از رنده‌هایی با طول بیشتر (حدود ۵۰ سانتیمتر) موسوم به (کف رنده) استفاده می‌نمایند (تصاویر ۱-۶-۱۰ الف و ب).



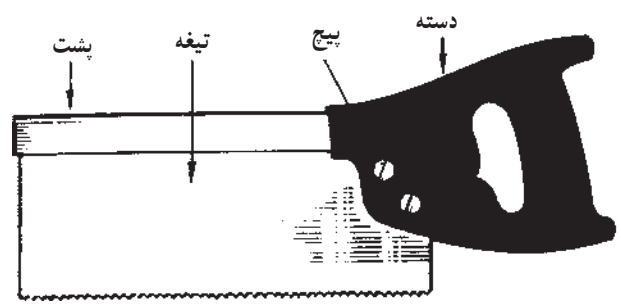
تصویر ۱-۶-۸ اره نوکی

یک قطعه فلزی محکم در پشت تیغه آن نصب می‌نمایند تا هنگام برش تیغه آن خم نشود (تصویر ۱-۶-۷).

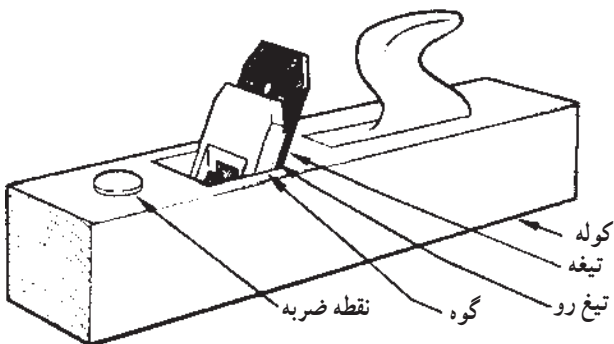
۳- اره نوکی: این اره دارای تیغه‌ای با عرض کم و باریک است و به همین دلیل می‌تواند چوبها را به صورت منحنی نیز برش دهد (تصویر ۱-۶-۸).

۴- اره فارسی بر: این اره به روی یک گونیای قابل تنظیم نصب شده است و می‌تواند چوبها را با زوایای مختلفی از جمله ۹۰ و ۴۵ و ۲۲/۵ ببرد برای کار کردن با این ابزار کافی است زاویه اره آن را تنظیم نموده، قطعه چوب را در روی گونیا تکیه داده و سپس برش دهید (تصویر ۱-۶-۹).

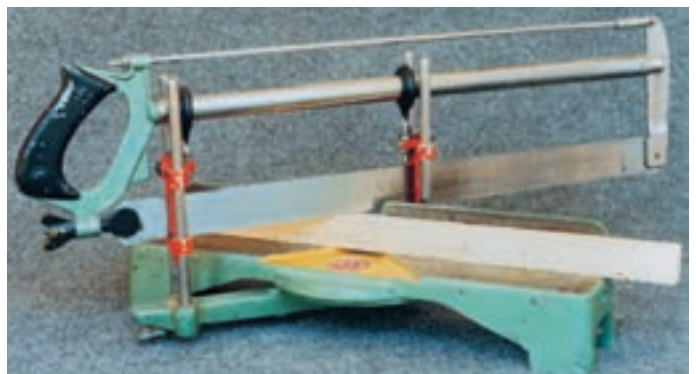
۵- اره‌های الکتریکی: اره‌های الکتریکی در دو نوع ثابت و متحرک ساخته می‌شوند و گونیا و زاویه اره و عمق برش و عرض



تصویر ۱-۶-۷ اره پشت‌دار

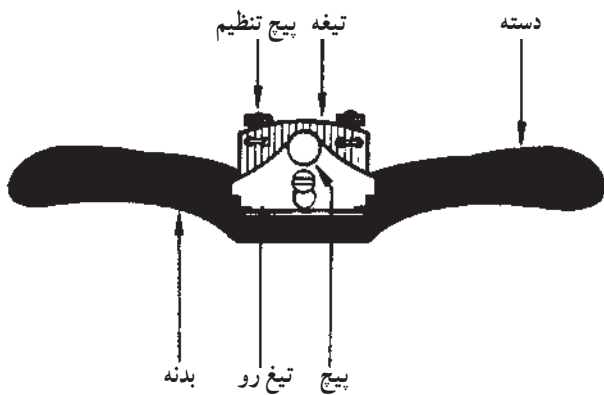


تصویر ۱-۶-۱۰ الف - رنده دسته چوبی

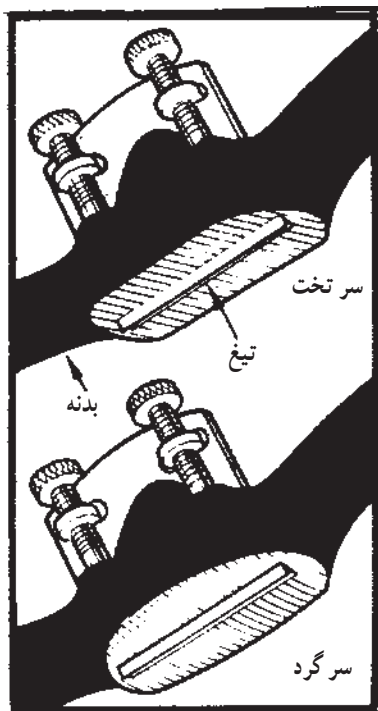


تصویر ۱-۶-۹ اره فارسی بر

۵- رنده شاخ گاو: که به بال کبوتری نیز معروف است برای تراشه برداری موضعی چوب و انحنایها و گوشه‌ها به کار می‌رود و تیغه آن قابلیت تنظیم ندارد (تصاویر ۱۲-۶-۱-الف و ب).



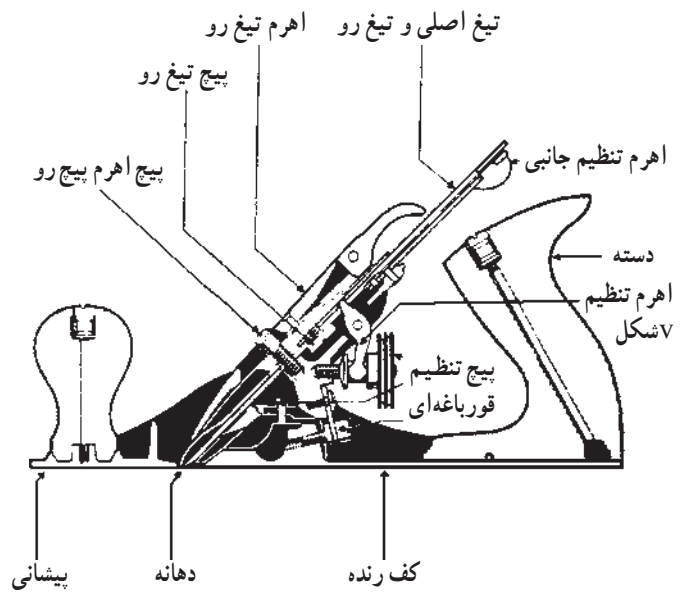
تصویر ۱۲-۶-۱-الف - رنده بال کبوتری



تصویر ۱۲-۶-۱-ب - نمای دیگر رنده بال کبوتری

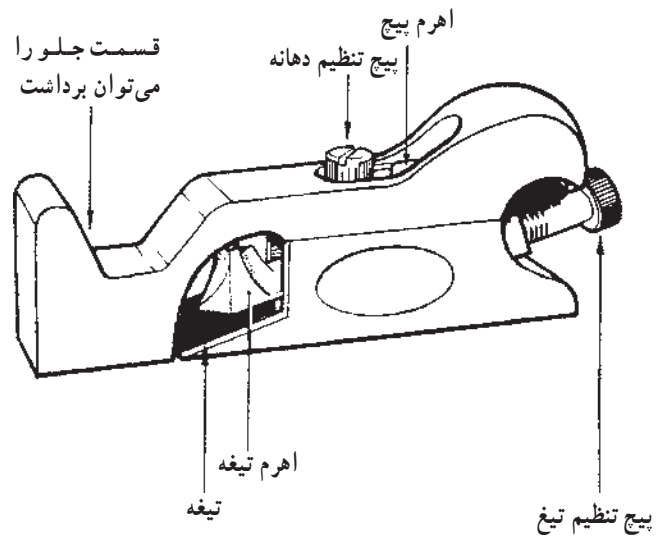
۶- رنده‌های الکتریکی: این رنده‌ها که در نوع ثابت و متحرک وجود دارند دارای گونیا و صفحات قابل تنظیم هستند و عمق و زاویه تراشه‌برداری در آنها قابل تنظیم است (تصویر ۱۳-۶-۱).

و - ابزارهای تراشنده: این ابزارها برای تراشه‌برداری موضعی چوب به کار می‌روند و مهمترین آنها شامل موارد زیر است:



تصویر ۱۰-۶-۱-ب - رنده دسته فلزی

۲- رنده دو راهه: تیغه این رنده نیز تخت است ولی از یک لبه تا لبه دیگر عرض کف رنده امتداد دارد به همین دلیل می‌تواند برخلاف رنده دست گوشه‌های چوب را نیز رنده کند و یا می‌تواند چوب را به هر عرضی که می‌خواهیم برنند (تصویر ۱۱-۶-۱).



تصویر ۱۱-۶-۱- رنده دو راهه

۳- رنده ابزار: لبه برنده تیغه این رنده به شکلهایی ساخته می‌شود تا هنگام رندیدن چوب، شیارهایی به شکل لبه تیغه در آن ایجاد کند و اصطلاحاً «ابزار بزند».

۴- رنده خشی: تیغه این رنده به روی چوبها شیارهای باریکی ایجاد می‌کند. این شیارها باعث می‌شود تا بتوانیم چوبها را بهتر بهم بچسبانیم.

حدود ۴۰ سانتیمتر و به شکل مقطع نیم دایره می‌باشد. سطح این ابزار دندان‌دانه دندان‌دانه است و از سطح چوب براده‌های درشت برمی‌دارد.

۲- سوهان نجاری: این ابزار نیز یک تیغه فولادی به طول حدودی ۴۰ سانتیمتر و به شکل مقطع نیم‌دایره یا مستطیل است. سطح این ابزار به صورت شیارهای متقاطع است و از سطح چوب براده‌های ریز برمی‌دارد.

۳- سمباده نجاری: سمباده‌ها ورقه‌های زبری هستند که برای پرداخت جزئی به کار می‌روند. برای استفاده بهتر از سمباده در نجاری گاهی دو سمباده را پشت به پشت بهم می‌چسبانند و گاهی نیز سمباده را روی چوب چسبانده تا به کار مسلط باشد (مراجعه به فصل ۲).

۴- سایشهای الکتریکی: این ابزارها که معمولاً متحرک هستند دارای یک صفحه گرد دوار و یا نوار گردشی هستند که سمباده به روی آن قرار می‌گیرد (مراجعه به فصل ۲).

ح- ابزارهای کوبنده: مهم‌ترین ابزارها چکشها هستند. چکشهای نجاری معمولاً فلزی و دارای وزنی حدودی ۱۰۰ تا ۲۰۰ گرم می‌باشند.

ط- ابزارهای سوراخ‌زننده: این ابزارها که نوع دستی و الکتریکی دارند کار ایجاد سوراخ در چوبها را به عهده دارند. مته‌ها که ابزار اصلی این وسیله هستند بسته به قطر خود قادرند در اثر گردش دریل سوراخی به قطر و عمق مورد نظر ایجاد کنند.



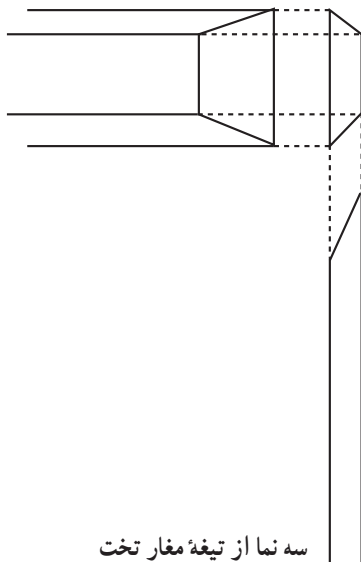
تصویر ۱۳-۶-۱- ماشین رنده

۱- تیشه نجاری: شبیه تیشه بنایی است ولی دارای لبه تیز است و قادر است چوب را به صورت موضعی تراش دهد.

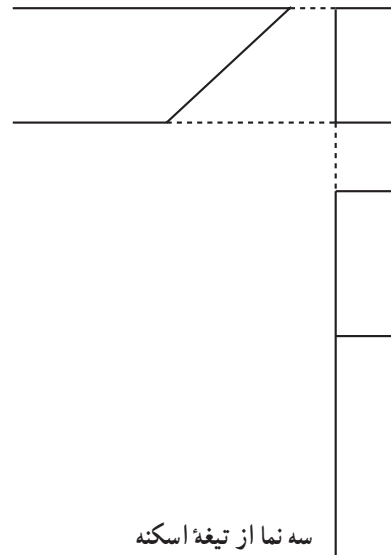
۲- مغار نجاری: دارای یک تیغه فولادی تخت و تیز است که معمولاً به کمک ضربه، چوبها را به طور موضعی و با عمق کم می‌تراشد.

۳- اسکنه: این ابزار نیز دارای یک تیغه تخت و فولادی است ولی ضخامت تیغه آن از عرض تیغه بیشتر است به همین دلیل می‌تواند چوب را به عمق زیاد تراشه برداری کند. در تصویر (۱۴-۶-۱) تیغه مغار و اسکنه نجاری مقایسه شده است.

ز- ابزارهای ساینده: این ابزارها برای سایش و پرداخت هر ناحیه چوب به کار گرفته می‌شوند و مهم‌ترین آنها عبارتند از:
۱- چوب‌سای نجاری: این ابزار تیغه‌ای فولادی به طول



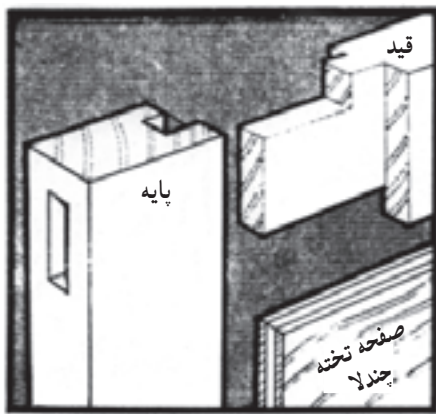
سه نما از تیغه مغار تخت



سه نما از تیغه اسکنه

تصویر ۱۴-۶-۱- مقایسه تیغه مغار و اسکنه نجاری

۷- اتصالات

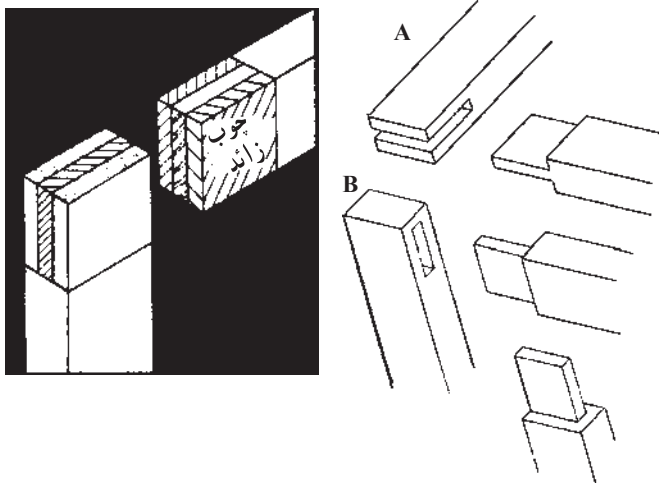


اتصالات، روشهایی هستند که به وسیله آنها می توان قطعات مختلف چوبی را به هم وصل کرد. از آنجا که اکثر آثار چوبی از قطعات متعدد تشکیل شده اند دانستن روشهای اتصال این قطعات می تواند برای اجراکننده صنایع دستی چوبی با اهمیت باشد. زیرا استفاده از روش اتصال مناسب باعث می شود که اثر چوبی ساخته شده از ظاهری زیبا و استحکام و دوام زیادی برخوردار باشد.

اتصالات چوبی متعدد و حتی در برخی موارد ابتکاری هستند از این رو در اینجا فقط به گروههای اصلی اتصال چوب اشاره می شود و بدیهی است که با ترکیب این اتصالات می توان اتصال جدیدی نیز بدست آورد.

الف - اتصالات چسبی: ساده ترین نوع اتصال است.

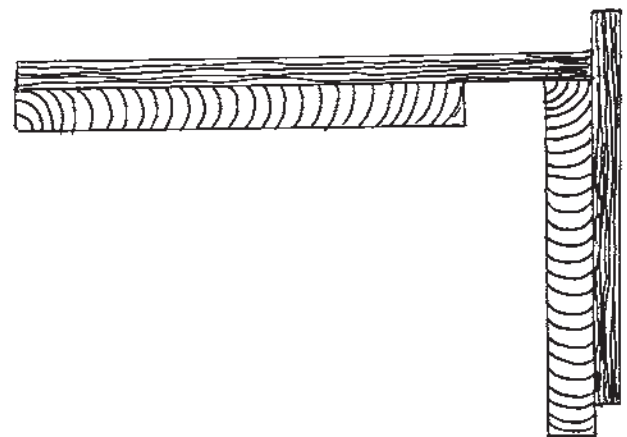
در این روش بین دو قطعه چوب مورد نظر را چسب چوب آغشته نموده، سپس دو قطعه را به هم چسبانیده، تحت فشار قرار می دهند. دو قطعه را می توان از رأس، پهلو و سطح به هم چسباند (تصویر ۱-۷-۱).



تصویر ۲-۷-۱- انواع اتصال فاق و زبانه

ج - اتصال نیم و نیم: به کمک این اتصال می توان دو قطعه چوب را از رأس یا پهلو به هم وصل نمود. برای ساخت این اتصال کافی است نیمی از ضخامت دو ناحیه چوبی که می خواهیم به هم وصل نماییم به اندازه مورد نظر بریده، جدا کنیم. بدیهی است در صورتی که نیمه های بریده دو قطعه برعکس هم باشند این دو قطعه چوب به طور دقیق به هم وصل می شوند (تصویر ۳-۷-۱). در این اتصال استفاده از چسب چوب لازم است و اغلب زاویه دو قطعه چوب به هم وصل شده قائمه یا در امتداد هم است.

ت - اتصال کنشکاف: در این اتصال یک قطعه چوب نازک واسطه شده، دو قطعه چوب را بهم وصل می نماید. برای ساخت این اتصال، کافی است در دو ناحیه از دو قطعه چوبی که می خواهیم به هم وصل کنیم شکافی ایجاد کنیم و سپس یک قطعه چوب نازک به نحوی بین دو قطعه چوب اصلی قرار دهیم که

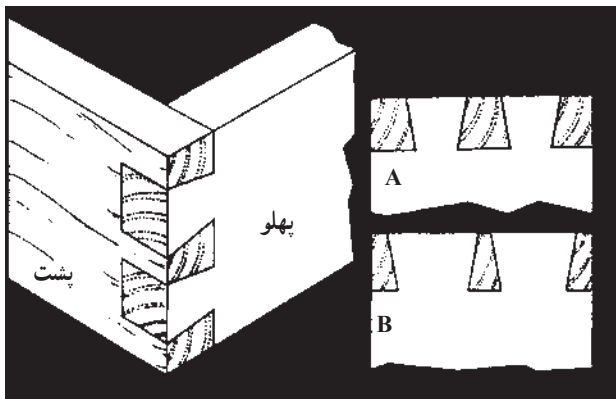


تصویر ۱-۷-۱- چند قطعه چوب که به وسیله چسب به هم چسبانیده شده اند.

ب - اتصال فاق و زبانه: مهم ترین و پر استفاده ترین نوع

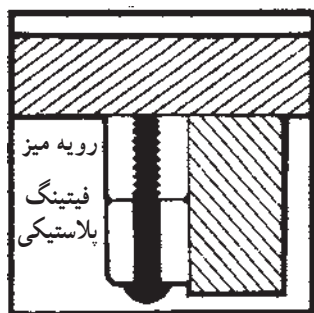
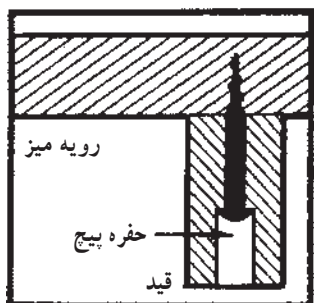
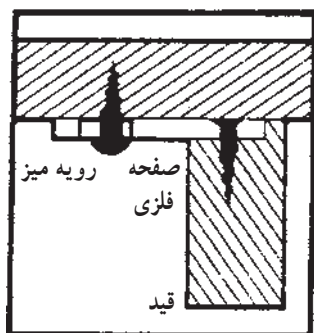
اتصال در آثار چوبی است، زیرا به وسیله این روش می توان دو قطعه چوب را از رأس، پهلو، سطح به هم متصل نمود. در این روش از دو قطعه چوب مورد نظر در یکی فاق و در دیگری زبانه ایجاد می شود. در این اتصال فاق به اندازه و شکل زبانه ولی برعکس آن است به وسیله این روش می توان دو قطعه را به هر زاویه ای به هم وصل نمود (تصویر ۲-۷-۱).

نوعی اتصال انگشتی نیز وجود دارد که فاقها و زبانه‌های آن حالت دوزنقه‌ای دارد این اتصال «دم چلچله» نام دارد و محکم‌تر از نوع اول است (تصویر ۶-۷-۱).

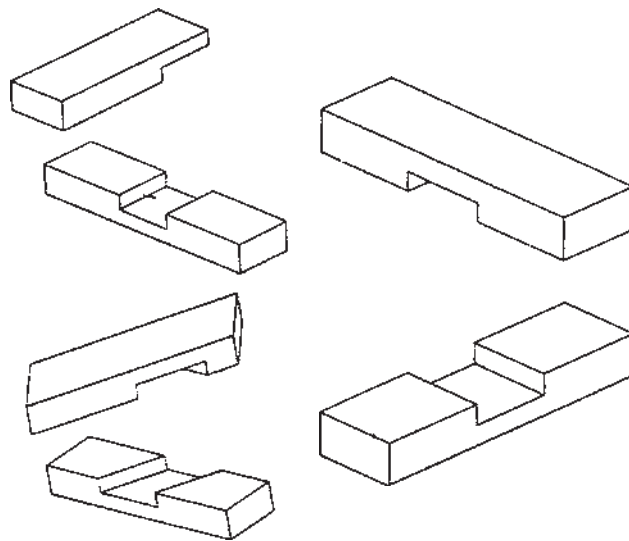


تصویر ۶-۷-۱- اتصال دم چلچله

هـ- اتصالات پیچ و میخ: این اتصالات با پیچ و میخ ایجاد می‌شود (تصویر ۷-۷-۱).

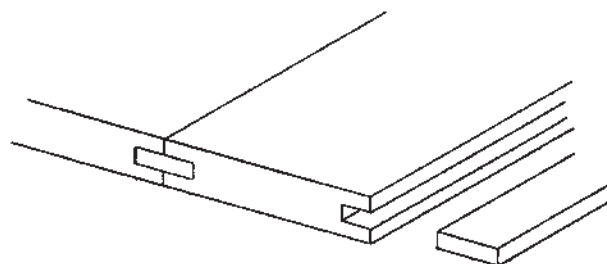


تصویر ۷-۷-۱- اتصال پیچ و میخ



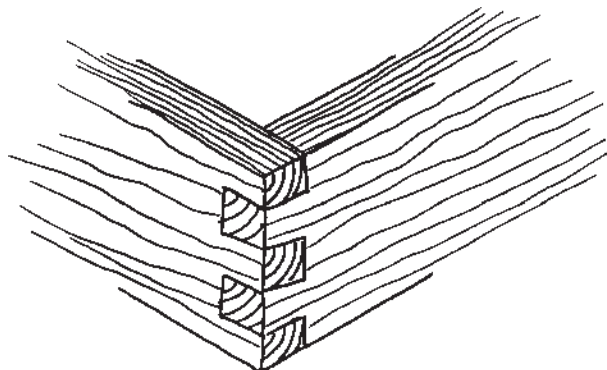
تصویر ۳-۷-۱- دو نمونه اتصال نیم و نیم

نیمی از آن در شکاف قطعه اول و نیمه دیگرش در شکاف قطعه دوم قرار گیرد (تصویر ۴-۷-۱).



تصویر ۴-۷-۱- اتصال کنشکاف طولی بین دو تخته

با این روش قطعات چوبی از رأس، پهلو و سطح به هم وصل می‌شوند و دو قطعه را می‌توان با زوایای دلخواه به هم وصل کرد. د- اتصال انگشتی: در این اتصال در یکی از قطعات چوبی چند زبانه پشت سر هم و در قطعه دیگر چند فاق پشت سر هم ایجاد می‌شود. بدیهی است که فاقهای یک قطعه باید روی زبانه‌های قطعه دیگر و هم اندازه آن باشد (تصویر ۵-۷-۱).



تصویر ۵-۷-۱- اتصال انگشتی رأس به رأس