

آزمایش شماره ۱۷

زمان اجرا ۸ ساعت آموزشی

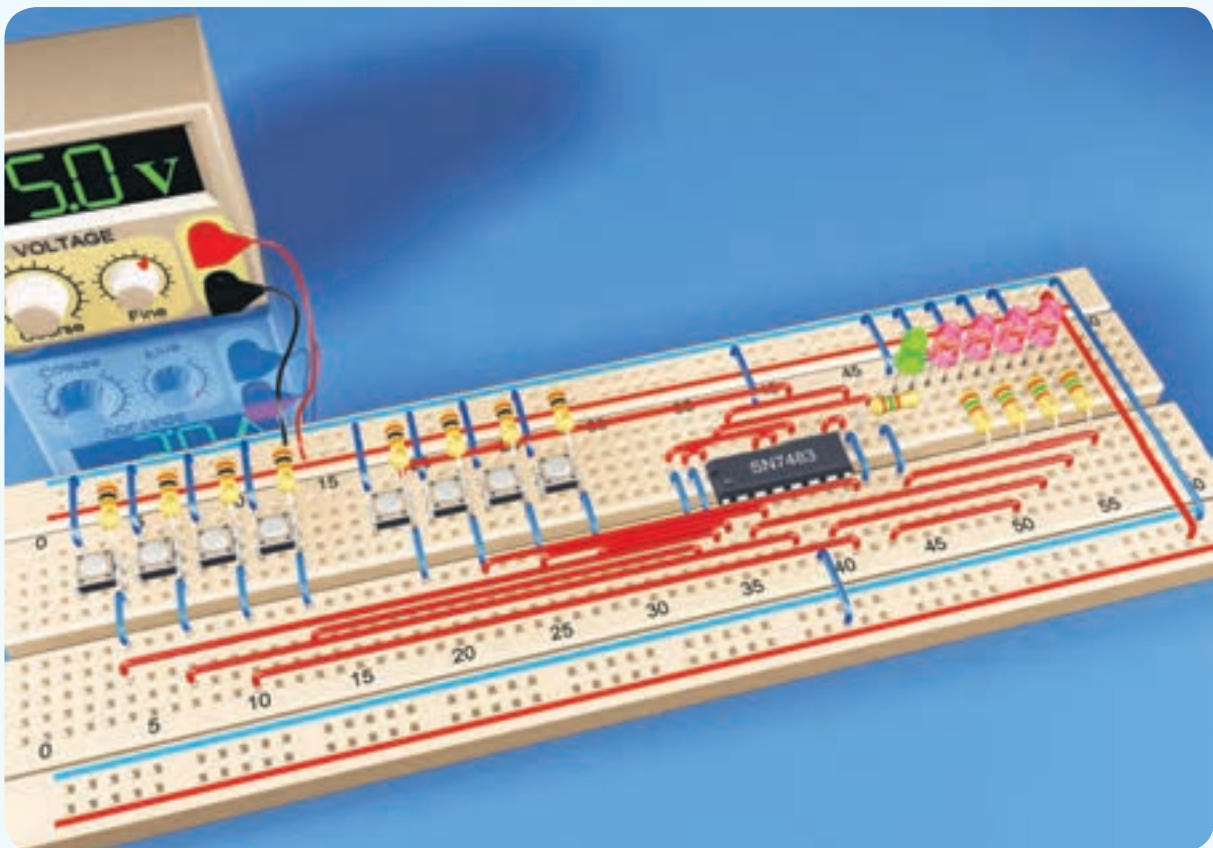


مدارهای جمع گر و تفریق گر

هدف کلی آزمایش



بررسی عملی نحوه‌ی جمع و تفریق دو عدد باینری





هدف‌های رفتاری

پس از پایان اجرای این آزمایش از فراگیرنده انتظار می‌رود که:

- ۱- به سؤال‌های نظری کارگاهی آزمایش شماره‌ی (۱۶) پاسخ دهد.
- ۲- مدار یک نیم‌جمع‌گر ساده را ببندد.
- ۳- مدار یک تمام‌جمع‌گر یک بیتی ساده را با دروازه‌های AND ، X-OR و OR ببندد.
- ۴- مشخصات فنی تراشه‌ی ۷۴۸۳ را تشریح کند.
- ۵- دو عدد باینری چهار بیتی را با استفاده از تراشه‌ی ۷۴۸۳ با هم جمع کند.
- ۶- دو عدد باینری چهار بیتی را با یک تراشه‌ی ۷۴۸۳ و یک تراشه‌ی ۷۴۸۶ با هم جمع یا از هم کم کند.
- ۷- کلیه‌ی مدارها را با استفاده از نرم‌افزار شبیه‌سازی کند.
- ۸- اهداف تعیین شده در حیطه‌ی عاطفی که در آزمایش (۱) آمده است را اجرا کند.
- ۹- گزارش کار مستند و دقیق بنویسد.
- ۱۰- به سؤال‌های الگوی پرسش پاسخ دهد.

۱۷-۱- اطلاعات اولیه

واحد محاسبه‌گر قسمت اصلی در یک دستگاه کامپیوتر به حساب می‌آید. در این واحد دو عمل جمع و تفریق انجام می‌شود.

جمع و تفریق اعداد باینری از همان اصول جمع و تفریق در اعداد ده‌دهی تبعیت می‌کند. اما چون در سیستم باینری فقط دو رقم صفر و یک داریم، هنگامی که مجموع دو رقم از یک بیش‌تر می‌شود یک رقم نقلی «۱» به ستون بعدی انتقال می‌یابد. این عمل مشابه عملی است که در سیستم ده‌دهی انجام می‌شود. در سیستم ده‌دهی هنگامی که مجموع دو رقم بیش‌تر از ۹ شود، یک عدد ۱ که نماد ده است به ستون بعدی انتقال می‌یابد. نحوه‌ی جمع دو عدد باینری در زیر نشان داده شده است.

$$\begin{array}{r}
 \begin{array}{cccccccc}
 & C_n & C_{n-1} & C_k & C_3 & C_2 & C_1 & \\
 \text{عدد A} & a_{n-1} & \dots & a_k & \dots & a_3 & a_2 & a_1 & a_0
 \end{array} \\
 + \\
 \begin{array}{cccccccc}
 \text{عدد B} & b_{n-1} & \dots & b_k & \dots & b_3 & b_2 & b_1 & b_0
 \end{array} \\
 = \\
 \begin{array}{cccccccc}
 \text{مجموع حاصل} & S_n & S_{n-1} & \dots & S_k & \dots & S_3 & S_2 & S_1 & S_0
 \end{array}
 \end{array}$$

در سیستم باینری، برای اجرای عمل جمع باید n طبقه جمع‌گر یک رقمی را به گونه‌ای پشت سر هم ببندیم که رقم نقلی خروجی هر طبقه به ورودی رقم نقلی طبقه‌ی بعدی منتقل شود.

۱۷-۲- نکات ایمنی

کلیه‌ی نکات ایمنی بیان شده در آزمایش‌های قبلی را در این آزمایش نیز به‌طور دقیق اجرا کنید.

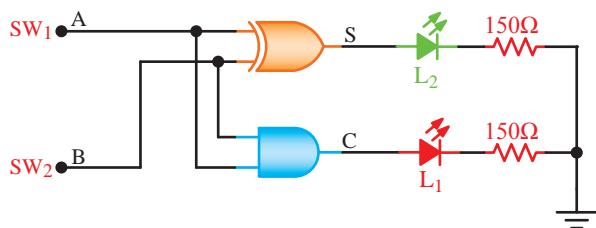
۱۷-۳- کار با نرم‌افزار

توجه کنید

پاسخ مواردی که با ستاره (★) مشخص شده است را باید در کتاب گزارش کار و فعالیت‌های آزمایشگاهی (جلد دوم کتاب کارگاه و آزمایشگاه الکترونیک) درج نمایید.

★ ۱-۳-۱۷- هدف کلی آزمایش را بنویسید.

۲-۳-۱۷- مدارهای شبیه‌سازی شده توسط مربی



شکل ۱-۱۷- مدار نیم جمع گر

نکته مهم

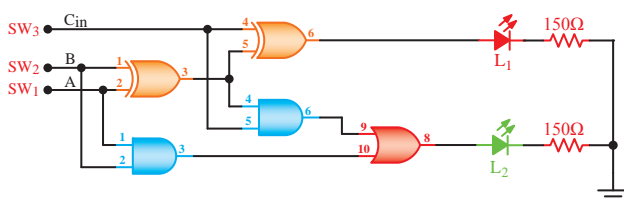
برای تسریع در عملیات، می‌توانید مدارهای مربوط به این آزمایش را روی بُرد آماده شده از قبل انجام دهید. در صورت نیاز این بُرد توسط مربی کارگاه تهیه و در اختیار شما قرار می‌گیرد.

★ ۱۷-۵-۲- با تغییر وضعیت کلیدهای SW_1 و SW_2 ، وضعیت روشنایی LED های L_1 و L_2 را مشاهده کنید و نتایج مشاهدات خود را در جدول ۱-۱۷ بنویسید.

★ ۱۷-۵-۳- با توجه به نتایج به‌دست آمده در مراحل قبل، رفتار و عملکرد مدار نیم جمع گر را توضیح دهید.

★ ۱۷-۵-۴- برگه‌ی اطلاعات ۱-۱۷ که مربوط به آی‌سی ۷۴۷۶ است را به‌طور دقیق مطالعه کنید و پس از بررسی کامل به سؤالات مطرح شده در جدول ۲-۱۷ پاسخ دهید.

★ ۱۷-۵-۵- با استفاده از تراشه‌های ۷۴۸۶، ۷۴۰۸ و ۷۴۳۲ مدار شکل ۲-۱۷ که یک مدار تمام جمع گر یک رقمی است را روی برد بُرد ببندید. نقشه‌ی مدار را دوباره ترسیم کنید.



شکل ۲-۱۷- مدار جمع گر یک رقمی

کارگاه را مورد توجه دقیق قرار دهید و سعی کنید نحوه‌ی شبیه‌سازی را کاملاً فرا بگیرید.

۳-۳-۱۷- با مراجعه به جلد دوم کتاب آزمایشگاه مجازی، ابتدا نرم‌افزار مولتی‌سیم را روی کامپیوتر خود نصب کنید، سپس اقدام به شبیه‌سازی مدارهای مورد آزمایش بنمایید.

★ ۱۷-۳-۴- نقشه‌ی چاپ شده‌ی یکی از مدارهایی که شبیه‌سازی کرده‌اید را در محل تعیین شده بچسبانید.

★ ۱۷-۳-۵- فایل‌های نرم‌افزاری را در یک CD ذخیره کنید و تحویل مربی کارگاه دهید.

★ ۱۷-۳-۶- مراحل اجرای شبیه‌سازی را به اختصار شرح دهید.

۴-۱۷- قطعات، ابزار، مواد و تجهیزات مورد

نیاز

- آی‌سی ۷۴۳۲ ۱ عدد
- آی‌سی ۷۴۰۸ ۱ عدد
- آی‌سی ۷۴۸۳ ۱ عدد
- آی‌سی ۷۴۸۶ ۱ عدد
- لامپ LED قرمز ۴ عدد
- لامپ LED سبز ۱ عدد
- مقاومت ۱۵۰ اهم، $\frac{1}{4}W$ ۵ عدد
- برد بُرد ۱ قطعه
- منبع تغذیه دابل ۱ دستگاه
- تجهیزات، ابزار و مواد عمومی

۵-۱۷- مراحل اجرای آزمایش

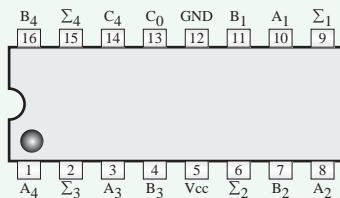
★ ۱۷-۵-۱- با استفاده از دو آی‌سی ۷۴۰۰ و ۷۴۰۴ مدار نیم جمع گر شکل ۱-۱۷ را روی برد بُرد ببندید. نقشه‌ی فنی مدار را دوباره ترسیم کنید.

4-BIT BINARY FULL ADDER WITH FAST CARRY

• General Description

The SN54/74LS83A is a high-speed 4-bit binary full adder with internal carry lookahead. It accepts two 4-bit binary words (A_1 – A_4 , B_1 – B_4) and a Carry Input (C_0). It generates the binary Sum Outputs (Σ_1 – Σ_4) and Carry Output (C_4) from the most significant bit. The LS83A operates with either active HIGH or active LOW operands (positive or negative logic). The SN54/74LS83A is recommended for new designs since it is identical in function with this device and features standard corner power pins.

• Connection Diagram DIP (Top view)



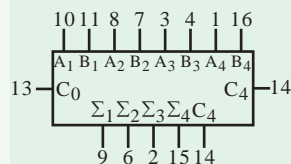
• Pin Names

A_1 – A_4	Operand A Inputs
B_1 – B_4	Operand B Inputs
C_0	Carry Input
Σ_1 – Σ_4	Sum Outputs
C_4	Carry Output

SN54/74LS83A

4-BIT BINARY FULL ADDER
WITH FAST CARRY
LOW POWER SCHOTTKY

LOGIC SYMBOL



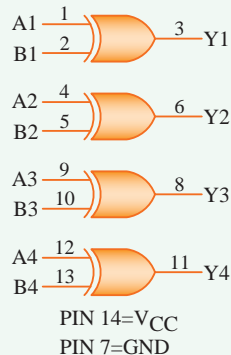
برگه‌ی اطلاعات شماره‌ی ۱۷-۲

۱۷-۵-۹- تراشه‌ی ۷۴۸۳ یک تراشه‌ی جمع‌گر باینری چهار بیتی است. این جمع‌گر دارای دو ورودی چهار بیتی A_1 ، A_2 ، A_3 و A_4 برای عدد A و چهار ورودی B_1 ، B_2 ، B_3 و B_4 برای عدد B است. هم‌چنین یک ورودی Carry با حرف C_{in} دارد. خروجی‌های مدار شامل چهار خروجی Σ_1 ، Σ_2 ، Σ_3 و Σ_4 یک خروجی C_0 برای رقم نقلی نهایی است. در شکل ۱۷-۳ نقشه‌ی مدار جمع‌گر باینری ۴ بیتی را ملاحظه می‌کنید.

SL74LS86

Quad 2-Input Exclusive OR Gate

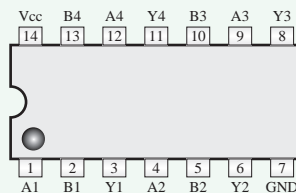
• Logic Diagram



Ordering Information

SL74LS86N Plastic
SL74LS86D SOIC
 $T_A = 0^\circ$ to 70°C for all packages

• Pin Assignment



• Function Table

Inputs		Output
A	B	Y
L	L	L
L	H	H
H	L	H
H	H	L

H = High Logic Level
L = Low Logic Level

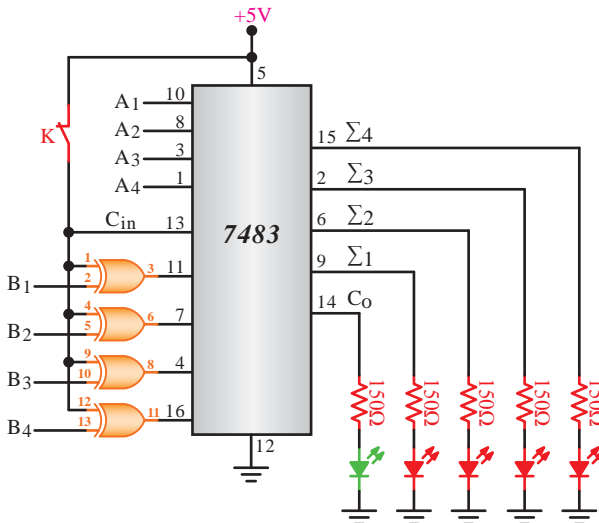
برگه‌ی اطلاعات ۱۷-۱

۱۷-۵-۶-★ با تغییر وضعیت کلیدهای SW_1 ، SW_2 و SW_3 وضعیت روشنایی LEDها را مورد توجه قرار دهید، سپس جدول ۱۷-۳ را کامل کنید.

۱۷-۵-۷-★ با توجه به جدول ۱۷-۳ و اطلاعاتی را که عملاً به دست آورده‌اید، درباره‌ی نحوه‌ی عملکرد مدار جمع‌گر یک رقمی با استفاده از آی‌سی ۷۴۸۶ توضیح دهید.

۱۷-۵-۸-★ با مراجعه به برگه‌ی اطلاعات ۱۷-۲ که مربوط به آی‌سی ۷۴۸۳ است به سؤالات مطرح شده در جدول ۱۷-۴ پاسخ دهید.

متمم حقیقی انجام می‌دهند. با استفاده از دو عدد آبی سی ۷۴۸۳ و ۷۴۸۶ می‌توانید یک مدار تفریق گر ۴ بیتی بسازید. در شکل ۱۷-۴ مدار تفریق گر دو رقمی ۴ بیتی به کمک مدار جمع گر دو رقمی ۴ بیتی را ملاحظه می‌کنید.



خروجی پایه‌ی ۱۴ رقم نقلی نهایی است که در تفریق کننده‌ی کامل باید حذف شود. در این مدار LED با رنگ سبز نشان داده شده است.

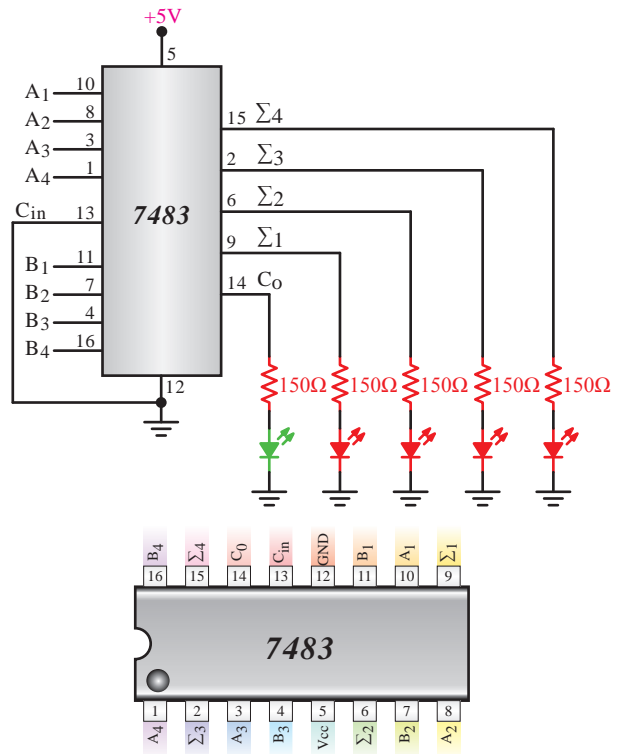
شکل ۱۷-۴ مدار تفریق گر دو رقمی چهار بیتی با استفاده از مدار جمع گر

همان طور که در شکل ۱۷-۴ مشاهده می‌شود، آبی سی ۷۴۷۶ یک مجموعه گیت OR انحصاری است که متمم (۱) عدد B را به وجود می‌آورد.

★ ۱۷-۵-۱۶ مدار شکل ۱۷-۴ را روی برد برد بنیدید. نقشه مدار را دوباره ترسیم کنید.

★ ۱۷-۵-۱۷ با ایجاد وضعیت‌های مختلف در اعداد ورودی A و B طبق جدول صحت ۱۷-۶ به روشن شدن LED ها توجه کنید و وضعیت خروجی را در جدول صحت ۱۷-۶ ثبت کنید. توجه داشته باشید که روشن بودن LED به معنی عدد ۱ در خروجی است.

★ ۱۷-۵-۱۸ نتایج حاصل از عملکرد مدار تفریق گر دو رقمی را با استفاده از جدول ۱۷-۶ به‌طور خلاصه شرح دهید.



شکل ۱۷-۳ مدار جمع گر باینری ۴ بیتی

★ ۱۷-۵-۱۰ نقشه‌ی مدار جمع گر باینری ۴ بیتی را دوباره رسم کنید.

۱۷-۵-۱۱ مدار شکل ۱۷-۳ را روی برد برد بنیدید.

۱۷-۵-۱۲ با انتخاب مقادیر مختلف برای دو عدد باینری چهار بیتی $A = A_4 A_3 A_2 A_1$ و $B = B_4 B_3 B_2 B_1$ وضعیت خروجی جمع‌گرها را مشاهده کنید. وضعیت روشن شدن لامپ‌ها، عدد باینری خروجی را نشان می‌دهد. می‌توانید از جدول ۱۷-۵ کمک بگیرید.

★ ۱۷-۵-۱۳ با استفاده از مشاهدات خود، جدول صحت ۱۷-۵ را کامل کنید.

★ ۱۷-۵-۱۴ با بررسی جدول ۱۷-۵، آیا خروجی، جمع دو عدد ورودی $(A+B)$ است؟ در مورد آن توضیح دهید.

۱۷-۵-۱۵ عمل تفریق را معمولاً با جمع به روش

★ ۱۷-۶- نتایج آزمایش

آنچه را که در این آزمایش فرا گرفته‌اید به‌طور خلاصه شرح دهید.



الگوی پرسش

★ ۱۷-۷- الگوی پرسش

۱۷-۷-۱- در بلوک دیاگرام شکل ۱۷-۵ ورودی‌ها و خروجی‌ها را نام‌گذاری کنید و مشخص کنید هر کدام از موارد نام‌گذاری معرف چه کمیتی است؟



شکل ۱۷-۵- بلوک دیاگرام پرسش ۱۷-۷-۱

۱۷-۷-۲- با توجه به شکل ۱۷-۲ به کمک مدار دو نیم جمع‌گر، بلوک دیاگرام مدار تمام جمع‌گر را رسم کنید.

۱۷-۷-۳- جدول صحت مدار نیم جمع‌گر (HA) را تنظیم کنید، از روی جدول صحت، تابع منطقی خروجی‌های مدار را بنویسید و مدار را با حداقل گیت طرح کنید.

۱۷-۷-۴- در مدار نیم جمع‌گر تابع منطقی $S = A \oplus B$ را با حداقل گیت NAND (چهار گیت NAND) طرح کنید.

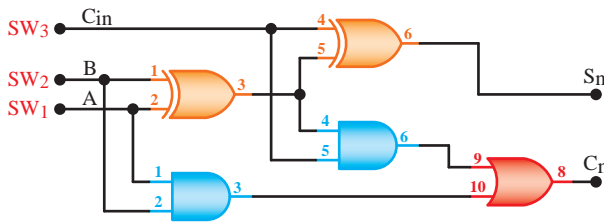


راهنمایی

برای طرح، ابتدا تابع منطقی S را بنویسید و تابع را توسط قوانین جبربول برای طرح با تعداد حداقل گیت NAND ساده کنید.

۱۷-۷-۵- با توجه به شکل ۱۷-۶ رابطه‌ی منطقی

S_n و C_n را در یک مدار تمام جمع‌گر (FA) بنویسید.



شکل ۱۷-۶- مربوط به پرسش ۱۷-۷-۵

۱۷-۷-۶- با توجه به شکل ۱۷-۳ چرا پایه‌ی ۱۳ آی‌سی ۷۴۸۳ به زمین اتصال داده می‌شود؟ توضیح دهید.

۱۷-۷-۷- در شکل ۱۷-۳ اگر:

$$A_1 = 1101 \text{ و } A_2 = A_3 = A_4 \text{ و } B_1 = B_2 = B_3 = B_4$$

۱۰۱۱ باشد خروجی $\Sigma_1 \Sigma_2 \Sigma_3 \Sigma_4 C_0$ را بنویسید.

۱۷-۷-۸- با توجه به برگه‌ی اطلاعات شماره‌ی

۱۷-۲ پایه‌ی زمین و پایه‌ی مثبت تغذیه (V_{CC}) آی‌سی تمام جمع‌گر ۷۴۸۳ را مشخص کنید.

۱۷-۷-۹- با توجه به شکل ۱۷-۴ نقش گیت‌های EX-OR را در مدار شرح دهید.

۱۷-۷-۱۰- در شکل ۱۷-۴ چرا پایه‌ی ۱۳ آی‌سی ۷۴۸۳ به V_{CC} (۱ منطقی) وصل شده است؟ شرح دهید.

۱۷-۷-۱۱- در شکل ۱۷-۴ چرا خروجی C_0 (پایه شماره‌ی ۱۴) در مدار تفریق‌گر باید حذف شود؟ شرح دهید.

ارزش‌یابی



★ ۱۷-۸- ارزش‌یابی پایان هر آزمایش

پس از اتمام آزمایش، گزارش کار خود را کامل کنید و در زمان تعیین شده، جهت ارزش‌یابی به مربی کارگاه ارائه نمایید. تأخیر در تنظیم گزارش کار و ارائه آن موجب کاهش نمره‌ی ارزش‌یابی خواهد شد.