

آزمایش شماره ۱۴

زمان اجرا ۱۶ ساعت آموزشی



قطعات الکترونیک صنعتی

هدف کلی آزمایش



اجرای عملی مدارهای ساده با استفاده از قطعات پرکاربرد الکترونیک صنعتی





هدف‌های رفتاری

پس از پایان این آزمایش از فراگیرنده انتظار می‌رود که:

- ۱- به سؤال‌های آزمون تئوری و عملی آزمایش شماره‌ی ۱۳ پاسخ دهد.
- ۲- از Data Sheet به منظور استخراج اطلاعات کاربردی قطعات الکترونیک صنعتی استفاده کند.
- ۳- پایه‌های SCR را به کمک اهم‌متر شناسایی کند.
- ۴- مدار تریگر SCR (Trigger) را ببندد.
- ۵- نحوه‌ی روشن شدن SCR را مشاهده و تحلیل کند.
- ۶- DIAC و TRIAC را با اهم‌متر آزمایش کند.
- ۷- مدارات روشن کننده‌ی DIAC و TRIAC را ببندد.
- ۸- به کمک اسیلوسکوپ ولتاژ آتش DIAC و TRIAC را اندازه بگیرد.
- ۹- به کمک اهم‌متر پایه‌های UJT را تشخیص دهد.
- ۱۰- مدار نوسان‌ساز UJT را ببندد.
- ۱۱- شکل موج‌های خروجی نوسان‌ساز را به کمک اسیلوسکوپ مشاهده و ترسیم کند.
- ۱۲- مدار دایمر با TRIAC را ببندد و زاویه آتش TRIAC را به کمک اسیلوسکوپ اندازه بگیرد.
- ۱۳- کلیه‌ی آزمایش‌ها را با نرم‌افزار شبیه‌سازی کند.
- ۱۴- کلیه‌ی اهداف رفتاری در حیطه‌ی عاطفی را در این آزمایش نیز اجرا کند.

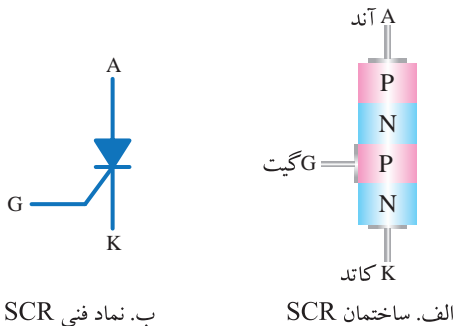
۱-۱۴-۱- اطلاعات اولیه

برای دستیابی به مطالب نظری مربوط به الکترونیک صنعتی به کتاب «الکترونیک عمومی ۲» مراجعه کنید. در طول این آزمایش به گونه‌ای مختصر، قطعات الکترونیک صنعتی شامل SCR - دیاک - تریاک^۱ و UJT را بررسی خواهیم کرد. در این قسمت، به شرح مختصر یکسوساز قابل کنترل سیلیکونی (SCR) می‌پردازیم.

در شکل ۱-۱۴-۱ الف ساختمان SCR و در شکل ۱-۱۴-۱ ب نماد فنی SCR نشان داده شده است.

همان‌گونه که در ساختمان داخلی SCR دیده می‌شود، بین دو پایه‌ی گیت و کاتد یک اتصال PN وجود دارد. این اتصال مشابه یک دیود عمل می‌کند که آند دیود پایه‌ی گیت و کاتد دیود پایه‌ی کاتد تریستور است. همچنین بین دو پایه‌ی آند و کاتد سه پیوند دیودی وجود دارد که چهار لایه‌ی PNPN را به وجود می‌آورد. پایه‌ی آند مربوط به دیود چهار لایه، به لایه‌ی P اتصال دارد.

۱- دیاک را دایاک و تریاک را تریاک نیز می‌نامند.



شکل ۱-۱۴-۱ الف ساختمان و نماد فنی SCR

۲-۱۴-۲- نکات ایمنی

۱-۱۴-۲-۱- کلیه‌ی نکات ایمنی مربوط به آزمایش‌های قبلی را رعایت کنید.

۲-۱۴-۲-۲- اولیه‌ی ترانسفورماتورهای ۲۲۰ ولت را به‌طور دقیق عایق کنید تا در مراحل اجرای آزمایش آسیبی به شما وارد نشود.

۳-۱۴-۲-۳- قبل از شروع آزمایش کلیه‌ی قطعات و

بردبرد را آزمایش کنید و از صحت آن‌ها اطمینان حاصل نمایید.

۱۴-۲-۴- قبل از اتصال ولتاژ به مدار، مجدداً مدار را بررسی کنید و مطمئن شوید که اتصالات آن درست بسته شده است.

۱۴-۲-۵- در صورتی که مدار بسته شده به درستی کار نکرد، به صورت علمی به عیب‌یابی بپردازید و از جابجایی بی مورد سیم‌ها و قطعات جداً پرهیز کنید.

۱۴-۳- شبیه‌سازی آزمایش‌ها

توجه کنید

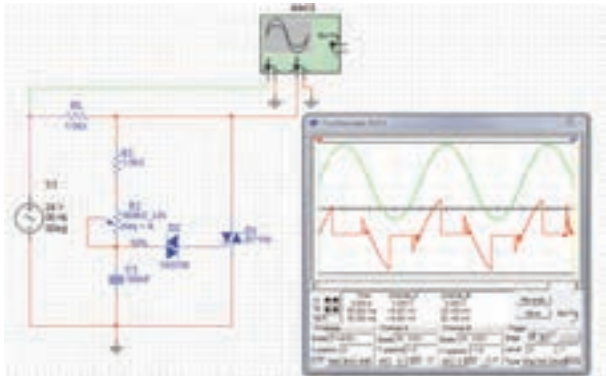


پاسخ مواردی که با ستاره (★) مشخص شده است را باید در کتاب گزارش کار و فعالیت‌های آزمایشگاهی (جلد دوم کتاب کارگاه و آزمایشگاه الکترونیک) درج نمایید.

★ ۱۴-۳-۶- فایل‌های نرم‌افزاری را در یک CD ذخیره کنید و تحویل مربی کارگاه دهید.

★ ۱۴-۳-۷- مراحل اجرای شبیه‌سازی را به اختصار شرح دهید.

۱۴-۳-۸- در شکل ۱۴-۲ یک نمونه مدار الکترونیک صنعتی شبیه‌سازی شده را ملاحظه می‌کنید.



شکل ۱۴-۲- یک نمونه مدار مربوط به قطعات الکترونیک صنعتی شبیه‌سازی شده

۱۴-۴- قطعات، ابزار، مواد و تجهیزات مورد

نیاز

- ۱- اسیلوسکوپ
- ۱- منبع تغذیه
- ۱- مولتی متر دیجیتال
- ۱- ترستور C106 (یا نوع مشابه موجود در بازار)
- ۱- دیاک 1N5758 (یا نوع مشابه موجود در بازار)
- ۱- تریاک BT136B (یا نوع مشابه موجود در بازار)
- ۱- ترانزیستور UJT 2N2646 (یا نوع مشابه موجود در بازار)
- ۱- بردبرد
- ۱- ترانسفورماتور ۲۲۰/۶ با توان ۱۰ وات
- ۱- ترانسفورماتور ۲۲۰/۲۴ با توان ۱۵ وات
- ۱- لامپ مینیاتوری ۶V

★ ۱۴-۳-۱- هدف کلی آزمایش را مجدداً در جلد دوم کتاب کارگاه و آزمایشگاه الکترونیک بنویسید.

۱۴-۳-۲- به آزمایش‌هایی که توسط مربی آزمایشگاه شبیه‌سازی می‌شود توجه کنید و مراحل شبیه‌سازی را به طور کامل فرا بگیرید.

۱۴-۳-۳- با مراجعه به جلد دوم کتاب آزمایشگاه مجازی، ابتدا نرم‌افزار مولتی سیم را روی کامپیوتر خود نصب کنید، سپس اقدام به شبیه‌سازی مدارهای مورد آزمایش بنمایید.

★ ۱۴-۳-۴- نقشه‌ی چاپ شده‌ی یکی از مدارهایی که شبیه‌سازی کرده‌اید را در محل تعیین شده بچسبانید.


★ ۱۴-۳-۵- ولتاژهای پایه‌های قطعات یکی از مدارهای مورد آزمایش را با استفاده از نرم‌افزار اندازه بگیرید و مقادیر آن‌را در جدول ۱۴-۱ بنویسید.


ترتیب، نمی‌توان گیت و کاتد را از هم تشخیص داد.
لذا بهترین راه برای تعیین پایه‌های SCR استفاده از برگه‌ی اطلاعات (Data Sheet) است.

★ ۲-۵-۱۴- برای SCR نیز مانند سایر قطعات برگه‌ی اطلاعات وجود دارد. در برگه‌ی اطلاعات شماره‌ی ۱۴-۱ که قسمتی از برگه‌ی اطلاعات SCR با شماره‌ی C106 است برخی از اطلاعات مربوطه پایه‌های SCR را ملاحظه می‌کنید. این اطلاعات را استخراج کنید و آن‌ها را یادداشت نمایید.

C106 Series*

SCRs
4AMPERES RMS
50 thru 600 VOLTS





۱۴-۱- قسمتی از برگه‌ی اطلاعات مربوط به SCR با شماره‌ی C106

★ ۳-۵-۱۴- در برگه‌ی اطلاعات شماره‌ی ۱۴-۲ برخی دیگر از اطلاعات مربوط به SCR با شماره‌ی C106 را ملاحظه می‌کنید. این اطلاعات را استخراج کنید و به زبان فارسی بنویسید.

| 0 | MAXIMUM RATINGS (T _J = 25°C unless otherwise noted.) |
|---|--|
| 1 | Rating |
| 2 | Peak Repetitive Forward and Reverse Blocking Voltage ⁽¹⁾ (R _{GK} = 1 kΩ) (T _C = - 40° to 110°C) |
| 3 | RMS Forward Current (All Conduction Angles) |
| 4 | Average Forward Current (T _A = 30°C) |
| 5 | Peak Non-repetitive Surge Current (1/2 Cycle, 60 Hz, T _J = - 40 to +110°C) |
| 6 | Circuit Fusing (t = 8.3 ms) |
| 7 | Peak Gate Power |
| 8 | Average Gate Power |
| 9 | Peak Forward Gate Current |

۱۴-۲- قسمتی دیگر از برگه‌ی اطلاعات مربوط به SCR با شماره‌ی C106

- لامپ ۱۰W، ۲۴V عدد ۱
- خازن ۰/۰۱μF، ۲۵V عدد ۳
- خازن ۰/۱μF، ۱۰۰V عدد ۳
- پتانسیومتر خطی ۱/۴W، ۵۰۰KΩ عدد ۱
- مقاومت‌های ۱۰۰Ω، ۱KΩ، ۲/۲KΩ و ۱۰KΩ با توان یک وات از هر کدام عدد ۱
- مقاومت‌های ۱/۵KΩ و ۲۲KΩ با توان ۱/۴W وات از هر کدام عدد ۱
- تجهیزات، ابزار و مواد عمومی

قابل توجه هنرآموزان عزیز



شما می‌توانید با توجه به قطعات موجود در آزمایشگاه و بازار، مدارهای آزمایش را تغییر دهید یا با قطعات موجود جایگزین کنید. مثلاً اگر لامپ ۲۴ ولت ۱۵ وات در اختیار نداشتید می‌توانید از دو عدد لامپ ۱۲ ولت مناسب موجود در بازار استفاده کنید و آن‌ها را با هم سری نمایید.

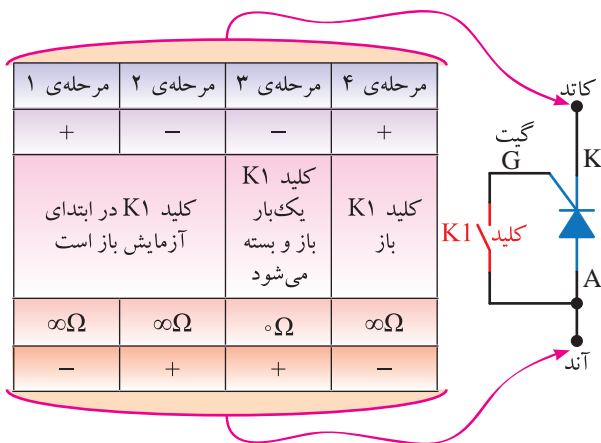
۵-۱۴- مراحل اجرای آزمایش

۱-۵-۱۴- با توجه به ساختمان داخلی SCR، به وسیله‌ی اهم‌متر می‌توان پایه‌های گیت و کاتد SCR را تشخیص داد. با مشخص شدن پایه‌های گیت و کاتد، پایه‌ی سوم آن که آند است نیز مشخص می‌شود، اما این روش دو اشکال دارد.

الف) با این روش به سالم بودن اتصال‌های بین گیت و آند نمی‌توان پی بُرد.

ب) در بعضی از تریستورها، بین گیت و کاتد، دیودی را برای محافظت اتصال PN قرار می‌دهند که این دیود به صورت موازی و معکوس با دیود «گیت و کاتد» قرار می‌گیرد. در نتیجه، اگر گیت و کاتد این نوع تریستورها را به اهم‌متر متصل کنیم از هر دو طرف راه می‌دهد؛ بدین

است. همچنین مقدار اهم خوانده شده بین آند و کاتد در جدول آمده است.



شکل ۴-۱۴- آزمایش SCR با اهم‌متر

نکته‌ی مهم

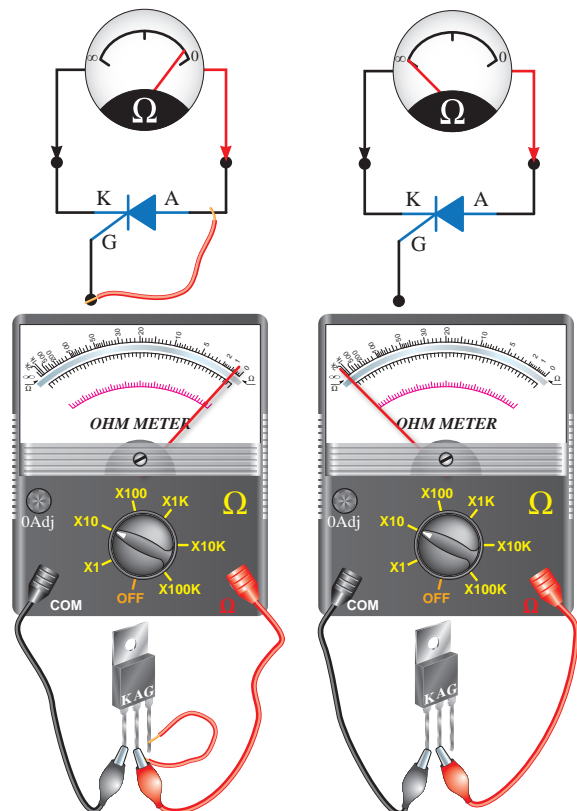
همان‌طور که در مراحل قبلی ذکر شد، آزمایش صحت SCR با اهم‌متر فقط برای SCRهای کم قدرت قابل اجرا است. برای تریستورهای پر قدرت باید SCR را عملاً در مدار واقعی قرار دهید، سپس عملکرد و سلامت آن را تأیید کنید.

★ ۵-۵-۱۴- به وسیله‌ی مولتی‌متر پایه‌های تریستور C106 را مشخص کنید. شکل ظاهری تریستور را رسم کنید و نام پایه‌های آن را روی شکل بنویسید.

★ ۶-۵-۱۴- سلامت تریستور مورد آزمایش را با اهم‌متر بررسی کنید و در مورد آن با رسم نقشه توضیح دهید.

۷-۵-۱۴- مدار شکل ۵-۱۴ را که مدار روشن کردن تریستور است روی برد برد کنید.

۴-۵-۱۴- برای تشخیص صحت و سلامت SCR توسط اهم‌متر ابتدا سیم مثبت اهم‌متر را به آند و سیم منفی آن را به کاتد SCR وصل کنید. اهم‌متر باید مقدار مقاومت بی‌نهایت را نشان دهد در همین حالت، گیت را به آند متصل کنید که در نتیجه، اهم‌متر مقاومت کمی را نشان می‌دهد. حال، گیت را از آند جدا کنید؛ اهم‌متر باید همچنان مقدار مقاومت کم را نشان دهد. در شکل ۳-۱۴- الف اهم‌متر بی‌نهایت را نشان می‌دهد، اما اهم‌متر در شکل ۳-۱۴- ب مقدار اهم کمی را نشان می‌دهد. این روش برای تریستورهای گیت کاتدی با قدرت کم، ماکزیمم تا ۸ آمپر میسر است. در تریستورهای گیت آندی فقط باید گیت را به کاتد متصل کنید تا SCR روشن شود.

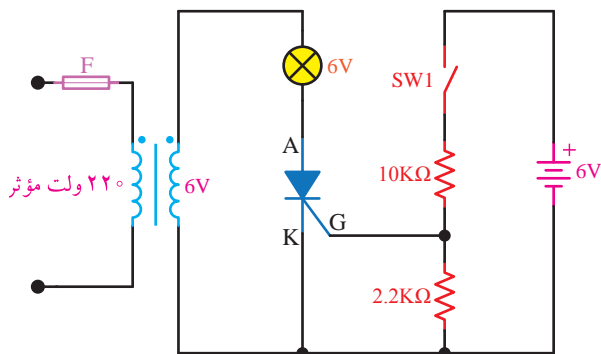


الف. اهم‌متر ∞ را نشان می‌دهد. ب. اهم‌متر مقدار کمی را نشان می‌دهد.

شکل ۳-۱۴- آزمایش سلامت SCRهای کم قدرت با اهم‌متر

در شکل ۴-۱۴ حالت‌های مختلف اتصال اهم‌متر به آند و کاتد در دو حالت قطع و وصل کلید نشان داده شده

★ ۱۴-۵-۱۴- مدار شکل ۱۴-۶ که تریستور در جریان متناوب است را روی بردبرد ببندید. نقشه‌ی مدار را دوباره ترسیم کنید و درباره‌ی عملکرد مدار توضیح دهید.



شکل ۱۴-۶- تریستور در جریان متناوب ۶ ولت

★ ۱۴-۵-۱۵- در حالی که کلید SW_1 قطع است، ولتاژ ۶ ولت DC و ولتاژ ۲۲۰ ولت برق شهر را وصل کنید. آیا در این حالت لامپ روشن می‌شود؟ چرا؟ توضیح دهید.

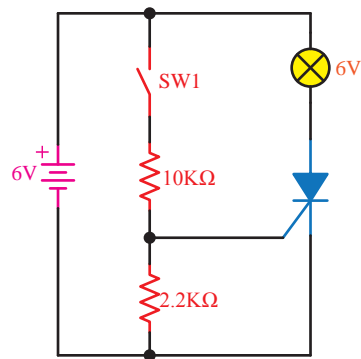
★ ۱۴-۵-۱۶- کلید SW_1 را در حالت قطع قرار دهید و شکل موج V_{AK} تریستور را به وسیله‌ی اسیلوسکوپ ببینید و آن را با مقیاس مناسب در نمودار ۱۴-۱ رسم کنید.

★ ۱۴-۵-۱۷- کلید SW_1 را وصل کنید. در این حالت لامپ روشن است یا خاموش؟ توضیح دهید.

★ ۱۴-۵-۱۸- در حالی که کلید SW_1 وصل است شکل موج ولتاژ دو سر تریستور (V_{AK}) را به وسیله‌ی اسیلوسکوپ ببینید. و آن را در محل تعیین شده با مقیاس مناسب در نمودار ۱۴-۲ رسم کنید.

★ ۱۴-۵-۱۹- با توجه به شکل موج ترسیم شده در مرحله‌ی قبل، زاویه‌ی آتش تریستور (θ) را اندازه بگیرید و یادداشت کنید.

★ ۱۴-۵-۲۰- ولتاژ ۶ ولت DC را به تدریج کاهش دهید و اثر آن را بر روی زاویه‌ی آتش تریستور مشاهده کنید و نتیجه را بنویسید.



شکل ۱۴-۵- روشن کردن تریستور

★ ۱۴-۵-۸- نقشه‌ی مدار را مجدداً رسم کنید و در مورد عملکرد آن توضیح دهید.

★ ۱۴-۵-۹- در مدار شکل ۱۴-۵ در حالی که کلید SW_1 قطع است تغذیه‌ی ۶ ولت DC را روشن کنید. آیا لامپ روشن می‌شود یا خاموش می‌ماند؟ توضیح دهید در این حالت تریستور روشن است یا خاموش؟ چرا؟ شرح دهید.

★ ۱۴-۵-۱۰- در مدار شکل ۱۴-۵ کلید SW_1 را در یک لحظه وصل، سپس قطع کنید. توضیح دهید چه اتفاقی رخ می‌دهد؟ علت آن را بیان کنید.

★ ۱۴-۵-۱۱- در شکل ۱۴-۵ در حالی که لامپ روشن است و کلید SW_1 باز است، ولتاژ ۶ ولت DC را به تدریج کم کنید تا به صفر ولت برسد. در نور لامپ چه تغییری حاصل می‌شود؟ آیا با کم کردن ولتاژ DC، تریستور روشن باقی می‌ماند؟ توضیح دهید.

★ ۱۴-۵-۱۲- در حالی که لامپ خاموش و کلید SW_1 باز و ولتاژ DC روی حداقل قرار دارد، ولتاژ DC را از صفر ولت به تدریج افزایش دهید تا دوباره به ۶ ولت برسد. آیا لامپ روشن است یا خاموش؟ برای تریستور چه اتفاقی افتاده است؟ توضیح دهید.

★ ۱۴-۵-۱۳- دوباره کلید SW_1 را برای لحظه‌ای وصل و قطع کنید. حال با یک سیم برای لحظه‌ای آند و کاتد را به یک‌دیگر اتصال کوتاه کنید. توضیح دهید پس از قطع سیم چه اتفاقی رخ می‌دهد؟

Bidirectional DIAC Trigger Diode

DB3A

Features

1. Low breakover current
2. Excellent symmetry
3. Very low leakage current
4. Trigger diode with a fixed voltage reference
5. High temperature soldering guaranteed:
250°C/10S/9.5mm lead length at 5 lbs tension

Mechanical Data

| | |
|------------|--------------------------------|
| Case: | Glass Case DO-35 |
| Terminals: | Plated axial leads, solderable |
| Weight: | Approx. 0.13 gram |

برگه‌ی اطلاعات شماره‌ی ۱۴-۳

۱۴-۲۴-۵-۱۴-۱۴-۲۴ ★ مقادیر مجاز ماکزیمم مشخصه‌های الکتریکی دیاک DB3A را از برگه‌ی اطلاعات شماره‌ی ۱۴-۴ ترجمه کنید.

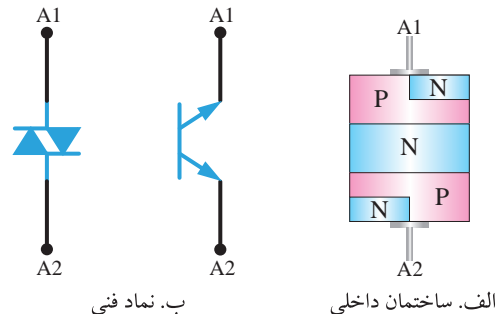
Maximum Ratings and Electrical Characteristics ($T_A = 25^\circ\text{C}$ unless noted otherwise)

| Symbol | Description |
|-------------------------|--------------------------------------|
| V_{BO} | Breakover Voltage* |
| $ +V_{BO} - -V_{BO} $ | Breakover Voltage Symmetry* |
| $ \pm\Delta V $ | Dynamic Breakover Voltage* |
| V_O | Output Voltage* |
| I_{BO} | Breakover Current* |
| T_r | Rise Time* |
| I_B | Leakage Current* |
| I_P | Peak Current* |
| P_d | Power Dissipation on Printed Circuit |
| I_{TRM} | Repetitive Peak on-state Current |
| R_{thJA} | Typical Thermal Resistance |
| R_{thJL} | |

برگه‌ی اطلاعات شماره‌ی ۱۴-۴

۱۴-۵-۲۱- دیاک (DIAC)

دیاک یک دیود چهار لایه‌ی جریان متناوب است که دو پایه دارد و پایه‌های آن فرقی با هم ندارند. در شکل ۱۴-۷ ساختمان داخلی دیاک و نمادهای آن را مشاهده می‌کنید. دیاک را با اهم‌متر نمی‌توان امتحان کرد، زیرا اهم‌متر از هر دو طرف مقدار مقاومت بی‌نهایت را نشان می‌دهد.



شکل ۱۴-۷- ساختمان داخلی دیاک و نماد فنی آن

۱۴-۵-۲- وقتی که ولتاژ دو سر دیاک در جهت مثبت یا در جهت منفی به مقدار مشخصی مثلاً ۳۰ تا ۴۰ ولت برسد، دیاک سریعاً هدایت می‌کند و ولتاژ دو سر آن کم می‌شود و جریان آن به سرعت افزایش می‌یابد.

دیاک‌ها از نظر شکل ظاهری نظیر دیودهای استوانه‌ای هستند. دو مشخصه‌ی مهم دیاک ولتاژ شکست و جریان شکست نرمال آن است؛ برای مثال، دیاک ۱N۵۷۵۸ دارای ولتاژ شکست $32V \pm 4V$ و جریان شکست نرمال $0.4mA$ است.

۱۴-۲۳-۵-۱۴-۲۳ ★ برگه‌ی اطلاعات شماره‌ی ۱۴-۳ را که قسمتی از برگه‌ی اطلاعات DIAC با شماره‌ی DB3A است را مطالعه کنید و مشخصات اصلی (Feature) و اطلاعات مکانیکی آن را به‌دست آورید.

★ ۳۱-۵-۱۴ - برگه‌ی اطلاعات شماره‌ی ۱۴-۵ را مطالعه کنید و برخی از اطلاعات مربوط به تریاک شماره‌ی سری BT136 را استخراج کنید.

Product Specification

Triacs **BT136 series**

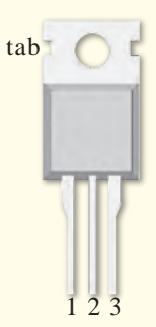
Quick Reference Data

| Symbol | Parameter | Min. | Typ. | Max. | Unit |
|--------------|--------------------------------------|------|------|------|------|
| | BT136- | 500 | 600 | 800 | |
| | BT136- | 500F | 600F | 800F | |
| | BT136- | 500G | 600G | 800G | |
| V_{DRM} | Repetitive peak off-state voltages | 500 | 600 | 800 | V |
| $I_{T(RMS)}$ | RMS on-state current | 4 | 4 | 4 | A |
| I_{TSM} | Non-repetitive peak on-state current | 25 | 25 | 25 | A |

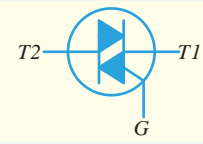
Pinning - TO220AB

| Pin | Description |
|-----|-----------------|
| 1 | Main terminal 1 |
| 2 | Main terminal 2 |
| 3 | Gate |
| tab | Main terminal 2 |

Pin Configuration



Symbol



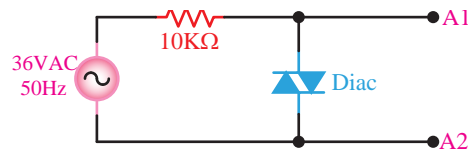
۱۴-۵ - قسمتی از برگه‌ی اطلاعات تریستورهای سری BT136

★ ۳۲-۵-۱۴ - شماره‌ی تریاک موجود در کارگاه را بخوانید و آن را در جدول ۱۴-۲ بنویسید. شکل ظاهری تریاک را ترسیم کنید.

★ ۳۳-۵-۱۴ - با مراجعه به منابع مختلف مشخصات فنی تریستور مورد استفاده در کارگاه را استخراج کنید.

★ ۲۵-۵-۱۴ شماره‌ی دیاک موجود در آزمایشگاه را یادداشت کنید.

★ ۲۶-۵-۱۴ مدار شکل ۱۴-۸ را روی برد برد کنید و نقشه‌ی آن را دوباره ترسیم کنید.



شکل ۱۴-۸

★ ۲۷-۵-۱۴ - به وسیله‌ی اسیلوسکوپ شکل موج دو سر دیاک را با مقیاس مناسب در نمودار ۱۴-۳ رسم کنید.

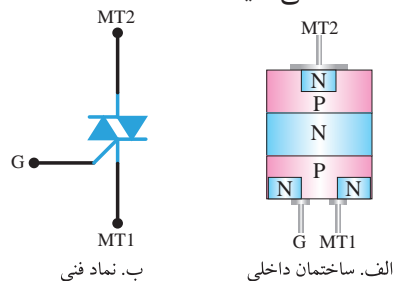
★ ۲۸-۵-۱۴ - با توجه به شکل رسم شده در نمودار ۱۴-۳ ولتاژ شکست دیاک را اندازه‌گیری کنید و مقدار آن را بنویسید.

★ ۲۹-۵-۱۴ - آیا ولتاژ شکست دیاک در هر دو جهت یکسان است؟ شرح دهید.

۳۰-۵-۱۴ - تریاک (TRIAC)

عیب بزرگ تریستور آن است که جریان را فقط در یک جهت کنترل می‌کند و در جهت دیگر عایق است. این عیب در تریاک (TRIAC) برطرف شده است.

تریاک یک کلید دو طرفه‌ی نیمه هادی و دارای سه پایه است. این قطعه می‌تواند جریان را در هر دو جهت کنترل کند؛ از این رو، دارای آند و کاتد نیست. پایه‌های تریاک را با MT_1 (Main Terminal) و MT_2 و G نشان می‌دهند. در شکل ۱۴-۹ الف و ب، ساختمان تریاک و نماد فنی آن را مشاهده می‌کنید.

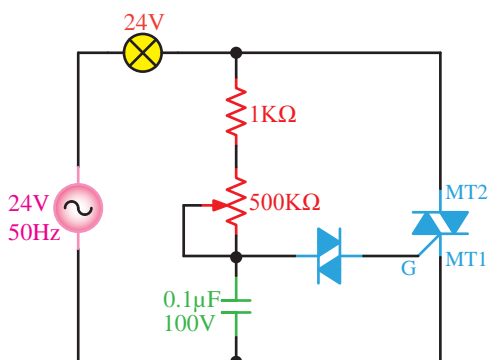


شکل ۱۴-۹ - ساختمان و نماد فنی تریاک

★ ۱۴-۵-۳۷ - قطب‌های منابع ولتاژ V_1 و V_2 را طبق جدول ۱۴-۳ تغییر دهید و در هر حالت وضعیت لامپ را از نظر روشن و خاموش بودن در جدول ۱۴-۳ بنویسید.

★ ۱۴-۵-۳۸ - با توجه به نتایج به دست آمده در جدول ۱۴-۳ در مورد عملکرد تریاک توضیح دهید.

★ ۱۴-۵-۳۹ - مدار شکل ۱۴-۱۱ که مربوط به مدار یک دیمر (Dimmer) است را روی بردبرد ببندید. نقشه‌ی فنی مدار را دوباره رسم کنید.



شکل ۱۴-۱۱ - مدار دیمر

★ ۱۴-۵-۴۰ - اصول کار مدار دیمر که در شکل ۱۴-۱۱ رسم شده است را شرح دهید.

★ ۱۴-۵-۴۱ - با استفاده از اسیلوسکوپ شکل موج ولتاژ بین پایه‌های MT_1 و MT_2 را در دو حالت پتانسیومتر $500K\Omega$ روی حداقل و حداکثر با مقیاس مناسب و با دو رنگ مختلف روی نمودارهای ۱۴-۴ و ۱۴-۵ ترسیم کنید.

توجه کنید

پروب اسیلوسکوپ را روی $\times 10$ بگذارید.

★ ۱۴-۵-۴۲ - با توجه به شکل موج‌های رسم شده در نمودار ۱۴-۴ زاویه‌ی آتش تریاک را در دو حالت پتانسیومتر $500K\Omega$ روی حداقل و روی حداکثر اندازه

نکته‌ی مهم

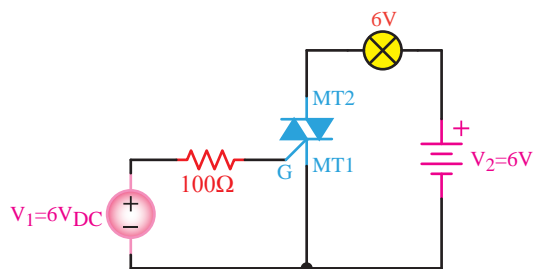
با استفاده از مولتی‌متر فقط می‌توانید پایه‌ی MT_2 را تشخیص دهید زیرا در تریاک پایه‌ی گیت نسبت به پایه‌ی MT_1 از هر دو طرف مقاومت کمی را با اهم‌متر نشان می‌دهد. زیرا مدار معادل بین این دو پایه مشابه دو دیود موازی و معکوس است.

از سوی دیگر پایه‌ی MT_1 نسبت به پایه‌ی MT_2 و پایه‌ی گیت نسبت به پایه‌ی MT_2 از هر دو طرف با اهم‌متر مقاومت بی‌نهایت را نشان می‌دهد. بنابراین، تنها پایه‌ای که می‌توان به وسیله‌ی اهم‌متر تشخیص داد MT_2 است که نسبت به دو پایه‌ی دیگر عایق است، به عبارت دیگر، دو پایه‌ی گیت و MT_1 را نمی‌توان با مولتی‌متر تشخیص داد.

★ ۱۴-۵-۳۴ - با استفاده از مولتی‌متر پایه‌ی MT_2 تریاک مورد آزمایش را مشخص کنید و در مورد مراحل اجرای آزمایش توضیح دهید.

★ ۱۴-۵-۳۵ - آیا پایه‌ی MT_2 که با مولتی‌متر مشخص کرده‌اید، با برگه‌ی اطلاعات تریاک انطباق دارد؟ توضیح دهید.

★ ۱۴-۵-۳۶ - مدار شکل ۱۴-۱۰ که مدار آزمایش نحوه‌ی روشن کردن تریاک است را روی بردبرد ببندید. نقشه‌ی مدار را دوباره ترسیم کنید.



شکل ۱۴-۱۰ - مدار آزمایش روشن کردن تریاک

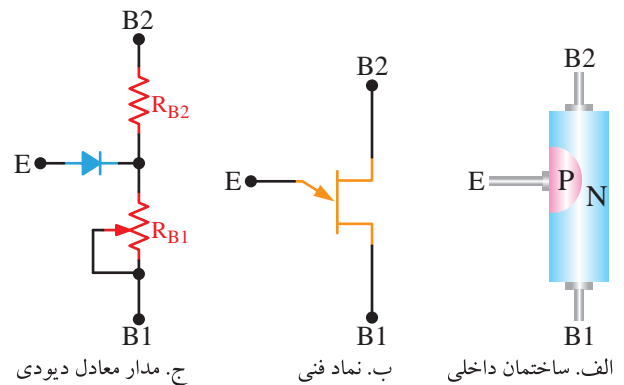
بگیرید و در جدول ۱۴-۴ یادداشت کنید.

★ ۱۴-۵-۴۳- وضعیت نورلامپ را در دو حالت پتانسیومتر $500K\Omega$ روی حداکثر و حداقل مشاهده کنید و نتایج را در جدول ۱۴-۴ بنویسید.

★ ۱۴-۵-۴۴- با توجه به مقادیر θ_{min} و θ_{max} ، وضعیت نور لامپ و وضعیت پتانسیومتر $500K\Omega$ ، در مورد عملکرد مدار بیش تر توضیح دهید.

ترانزیستور UJT

۱۴-۵-۴۵- ترانزیستور تک پیوندی که به اختصار «UJT» نامیده می‌شود دارای یک پیوند PN است. ساختمان UJT ظاهراً شبیه به دیود است اما کاملاً با آن تفاوت دارد؛ زیرا در آن میله‌ای از ماده‌ی نوع N و از جنس سیلیکون استفاده شده است که از هر دو طرف مقاومت اهمی دارد. در شکل ۱۲-۱۴ ساختمان ترانزیستور UJT، نماد فنی و مدار معادل دیودی آن را ملاحظه می‌کنید. به دو سر میله‌ی N، پایه‌های (بیس‌های) B_1 و B_2 اتصال دارند. سیمی از جنس آلومینیم روی قطعه‌ی سیلیکون و نزدیک به B_2 جوش داده شده است که در هنگام اتصال، آلیاژی از نوع P را به وجود می‌آورد و پایه‌ی «امیتر ترانزیستور» را تشکیل می‌دهد.



شکل ۱۲-۱۴- ساختمان داخلی، نماد فنی و مدار معادل دیودی ترانزیستور UJT

★ ۱۴-۵-۴۶- با مراجعه به برگه‌ی اطلاعات

شماره‌ی ۱۴-۶ اطلاعات فنی ترانزیستور UJT با شماره‌ی ۲N۲۶۴۶ و ۲N۲۶۴۷ را استخراج کنید.

2N2646 / 2N2647 PN Unijunction transistors

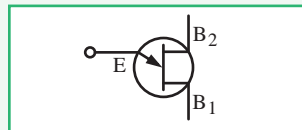
Silicon PN Unijunction transistors

...designed for use in pulse and timing circuits, sensing circuits and thyristor trigger circuits. These devices feature:

- Low Peak Point Current $2\mu A$ (Max)
- Low Emitter Reverse Current $200nA$ (Max)
- Passivated Surface for Reliability and Uniformity



PN UJTs



*Maximum Ratings (TA=25°C unless otherwise noted)

| Rating | Symbol | Value | Unit |
|--------------------------------------|--------------|--------------|-------|
| Power Dissipation | P_D | 300 | mW |
| RMS Emitter Current | $I_{E(RMS)}$ | 60 | mA |
| Peak Pulse Emitter Current | I_E | 2 | Amps |
| Emitter Reverse Voltage | V_{B2E} | 30 | Volts |
| Interbase Voltage | V_{B2B1} | 35 | Volts |
| Operating Junction Temperature Range | T_J | - 65 to +125 | °C |
| Storage Temperature Range | T_{stg} | - 65 to +150 | °C |

*Indicates JEDEC Registered Data.

برگه‌ی اطلاعات ۱۴-۶

۱۴-۵-۴۷- در UJT پایه‌ی امیتر نسبت به بیس مانند یک دیود عمل می‌کند. یعنی اگر در UJT با کانال N سیم منفی مولتی‌متر به امیتر و سیم مثبت آن به هر کدام از بیس‌ها متصل شود، مولتی‌متر مقدار مقاومت (ولتاژ) زیاد نشان می‌دهد؛ حال اگر محل اتصال سیم‌های مولتی‌متر را تعویض کنیم یعنی سیم مثبت مولتی‌متر را به امیتر و سیم منفی را به یکی از بیس‌ها متصل کنیم مولتی‌متر، مقدار مقاومت (ولتاژ) کم را نشان می‌دهد. بنابراین، پایه‌ای که نسبت به دو پایه‌ی دیگر مانند دیود عمل کند امیتر UJT

در این مدار شارژ خازن از طریق R_1 و خط تغذیه صورت می‌گیرد. در طول مدت شارژ، ترانزیستور خاموش است. وقتی که ولتاژ دو سر خازن به حد معینی برسد ترانزیستور هادی می‌شود و دشارژ خازن از طریق EB_1 و مقاومت R_3 انجام می‌گیرد.

با تکرار شارژ و دشارژ خازن می‌توان از هر پایه‌ی UJT نسبت به شاسی شکل موج‌های مختلف دریافت کرد.

از سیگنال خروجی UJT می‌توان برای تحریک کردن تریاک استفاده کرد. فرکانس نوسان‌های UJT به مقادیر R_1 ، C و ولتاژ V_{CC} بستگی دارد.

★ ۱۴-۵-۵۱- نقشه مدار شکل ۱۳-۱۴ را دوباره ترسیم کنید.

★ ۱۴-۵-۵۲- مدار شکل ۱۳-۱۴ را روی بردبرد ببندید.

★ ۱۴-۵-۵۳- به وسیله‌ی اسیلوسکوپ شکل موج ولتاژ پایه‌های E ، B_1 و B_2 را با مقیاس مناسب در نمودارهای ۱۴-۶، ۱۴-۷ و ۱۴-۸ با رنگ‌های متفاوت رسم کنید.

★ ۱۴-۵-۵۴- با استفاده از شکل موج‌های رسم شده در نمودارهای ۱۴-۶، ۱۴-۷ و ۱۴-۸ مقادیر پرپود، فرکانس و دامنه‌ی پیک‌تاپیک هر یک از شکل موج‌ها را اندازه بگیرید و در جدول ۱۴-۶ بنویسید.

★ ۱۴-۵-۵۵- در مورد شکل موج پایه‌ها و مقدار فرکانس و دامنه‌ی ولتاژ آن به اختصار توضیح دهید. آیا می‌توان از این نوسان‌ساز به عنوان یک نوسان‌ساز مربعی استفاده کرد؟ شرح دهید.

★ ۱۴-۶- نتایج آزمایش

آنچه را که در این آزمایش آموخته‌اید به اختصار جمع‌بندی و بیان کنید.

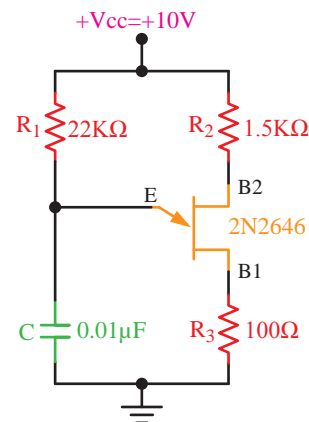
است. در این اندازه‌گیری متوجه می‌شویم که در بایاس موافق، یکی از پایه‌ها نسبت به امیتر مقاومت (ولتاژ) کمتری نسبت به پایه‌ی دیگر دارد. این پایه همان پایه‌ی بیس دو (B_2) است و پایه‌ی دیگر که مقاومت بیشتری دارد بیس یک (B_1) است. دو بیس نسبت به یکدیگر مانند مقاومت عمل می‌کنند و از هر دو طرف مقاومتی بین ۵ تا ۱۰ کیلو اهم دارند.

این مقاومت را «مقاومت داخلی بیس» (Interbase Resistance) می‌نامند و با « R_{BB} » نمایش می‌دهند. مقدار R_{BB} به شماره‌ی فنی UJT و کارخانه‌ی سازنده‌ی آن بستگی دارد.

★ ۱۴-۵-۴۸- به کمک مولتی‌متر پایه‌های B_2 ، B_1 و E ترانزیستور ۲N۲۶۴۶ را طبق جدول ۱۴-۵ شناسایی کنید. سپس شکل ظاهری ترانزیستور را بکشید و نام پایه‌های UJT را روی شکل مشخص کنید.

★ ۱۴-۵-۴۹- در مورد نحوه‌ی تعیین پایه‌های ترانزیستور UJT به‌طور خلاصه توضیح دهید.

★ ۱۴-۵-۵۰- یکی از مدارهای پرکاربرد UJT، مدار نوسان‌ساز موج دندان‌اره‌ای است. به این نوسان‌ساز «نوسان‌ساز لخت» (Relaxation Oscillator) نیز می‌گویند. در شکل ۱۳-۱۴ یک نمونه مدار نوسان‌ساز موج دندان‌اره‌ای با استفاده از UJT را ملاحظه می‌کنید.



شکل ۱۳-۱۴- مدار نوسان‌ساز لخت با UJT



الگوی پرسش

★ ۱۴-۷- الگوی پرسش

۱- ۱۴-۷-۱- تریستور دارای چند پیوند PN است؟ با رسم شکل شرح دهید.

۲- ۱۴-۷-۲- کدام یک از جملات زیر کاملاً صحیح است؟ در مورد آن توضیح دهید.

الف) به وسیله ولتاژ تحریک گیت می توان تریستور را به حالت هدایت و قطع برد.

ب - تریستور به وسیله ولتاژ آند به کار می افتد و به وسیله ولتاژ گیت خاموش می شود.

ج - تریستور به وسیله ولتاژ گیت تحریک می شود و با برداشتن ولتاژ آند از کار می افتد.

د - تریستور به وسیله ولتاژ آند روشن می شود و با برداشتن ولتاژ گیت خاموش می شود.

۳- ۱۴-۷-۳- حداقل جریانی که تریستور را در حالت هدایت نگه می دارد را نام ببرید.

۴- ۱۴-۷-۴- در تریاک چند پیوند دیودی بین گیت و MT_1 قرار دارد؟ شرح دهید.

۵- ۱۴-۷-۵- مشابهت های دیاک و تریاک را با هم مقایسه کنید.

۶- ۱۴-۷-۶- تریاک دارای چند حالت تحریک است؟ شرح دهید.

۷- ۱۴-۱۷-۷- مفاهیم زیر را ترجمه کنید.

- ۱- Average Forward Current
- ۲- Circuit Fusing ($t = 8.3 \text{ ms}$)
- ۳- Peak Gate Power
- ۴- Break Over Current
- ۵- Very Low Leakage Current
- ۶- RMS On-State Current
- ۷- Interbase Voltage ($V_{B_2B_1}$)

۸- Storage Temperature Range

۸- ۱۴-۷-۸- تریاک دارای چند حالت تحریک است؟ شرح دهید.

۹- ۱۴-۷-۹- آیا مقدار مقاومت R_{BBO} در UJT به نحوه اتصال اهم متر به دو پایه B_1 و B_2 بستگی دارد؟ شرح دهید.

۱۰- ۱۴-۷-۱۰- در نوسان ساز UJT چند نوع شکل موج می توانیم به دست آوریم؟ این شکل موج ها از کدام پایه ها قابل دریافت است؟ (به شکل موج های به دست آمده در آزمایش مراجعه کنید)

۱۱- ۱۴-۷-۱۱- در نوسان ساز UJT شکل ۱۳-۱۴، فرکانس نوسان ها به چه عواملی بستگی دارد؟ شرح دهید.

۱۲- ۱۴-۷-۱۲- در صورتی که بخواهیم از مولتی متر دیجیتال برای تعیین پایه های UJT استفاده کنیم، چه مرحله ای را باید انجام دهیم؟

ارزش یابی



★ ۱۴-۸- ارزش یابی

پس از اتمام آزمایش، گزارش کار خود را کامل کنید و در زمان تعیین شده جهت ارزش یابی به مربی کارگاه ارائه نمایید. تأخیر در تنظیم گزارش کار و ارائه آن موجب کاهش نمره ی ارزش یابی خواهد شد.

بحث و گفت و گو



آیا از کنتاکتور چیزی می دانید؟ این قطعه را شناسایی کنید و با هم کلاسی های خود در مورد آن بحث کنید. به جای کنتاکتور از کدام قطعات الکترونیکی می توانید استفاده کنید؟