

آزمایش شماره ۱۳

زمان اجرا ۱۶ ساعت آموزشی

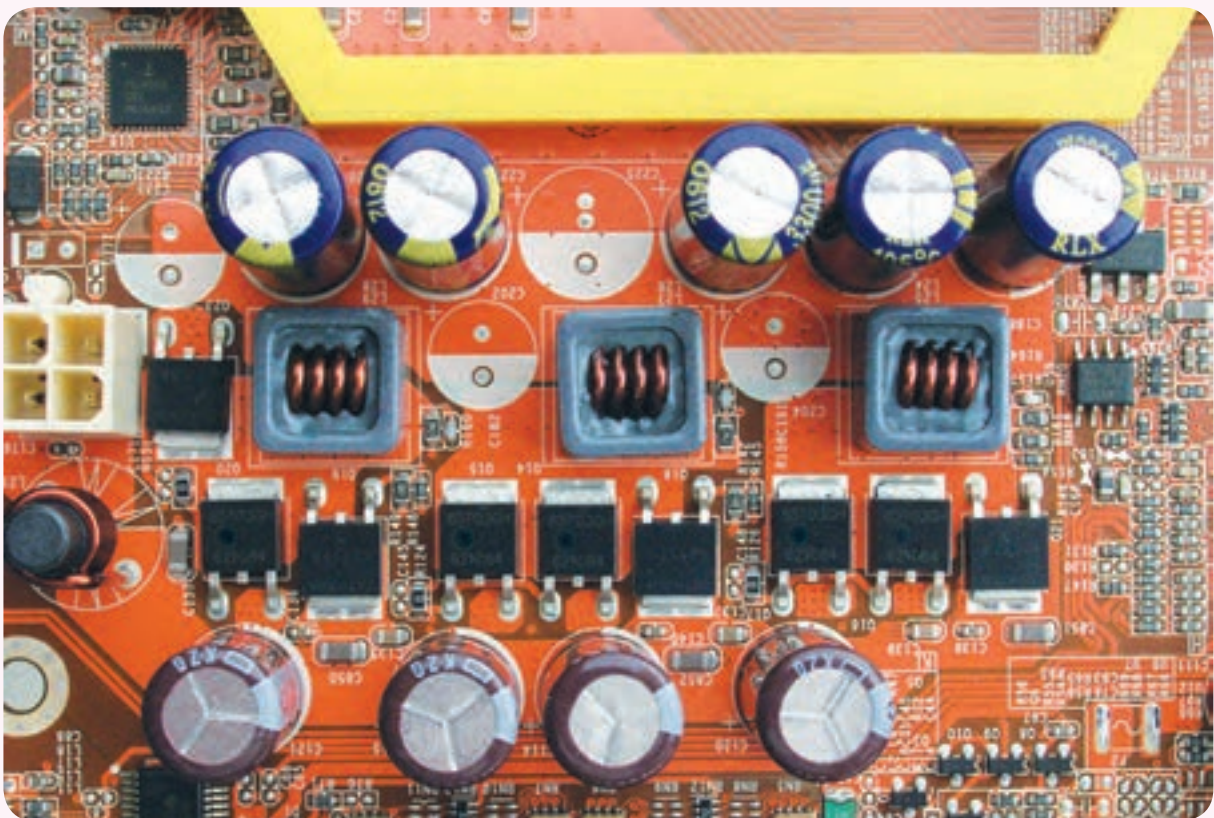


تنظیم کننده‌های ولتاژ مدارهای مجتمع سه‌سر
(رگولاتورهای ولتاژ با IC، IC Voltage Regulators)

هدف کلی آزمایش



بررسی کاربردی مدارهای تنظیم کننده‌ی (رگولاتور) ولتاژ سه‌سر





هدف‌های رفتاری

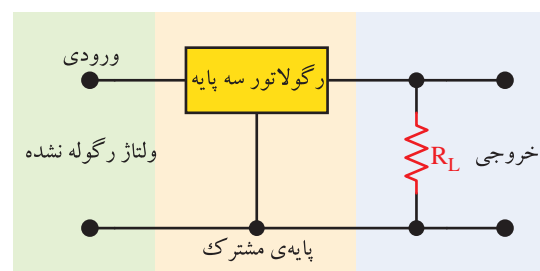
در پایان این آزمایش از فراگیرنده انتظار می‌رود که:

- ۱- به سؤال‌های آزمون تئوری و عملی آزمایش شماره‌ی (۱۲) پاسخ دهد.
- ۲- از Data Sheet به منظور استخراج اطلاعات کاربردی انواع رگولاتور استفاده کند.
- ۳- مدار یک رگولاتور را با استفاده از تراشه‌ی ۷۸۰۵ ببندد.
- ۴- سطح ولتاژ خروجی مدار را در حالت بی‌باری و با بار اندازه بگیرد.
- ۵- یک رگولاتور ۵V با استفاده از تراشه‌ی ۷۹۰۵ ببندد.
- ۶- سطح ولتاژ خروجی مدار را در حالت بی‌باری و با بار اندازه بگیرد.
- ۷- مدار یک منبع تغذیه ± 5 ولت را با آی‌سی ببندد.
- ۸- سطح ولتاژ خروجی رگولاتور را اندازه بگیرد (در حالت بی‌باری و بارداری).
- ۹- مدار یک رگولاتور ولتاژ قابل تنظیم با استفاده از تراشه‌ی LM۳۱۷ و LM۳۳۷ را ببندد.
- ۱۰- اثر تغییر سطح ولتاژ ورودی را بر سطح ولتاژ خروجی تحلیل کند.
- ۱۱- اثر تغییر بار را بر سطح ولتاژ خروجی تحلیل کند.

۱۳-۱- اطلاعات اولیه

امروزه به ابعاد فیزیکی و بهای عناصر الکترونیکی بسیار اهمیت می‌دهند. رگولاتور سه پایه در واقع یک مدار مجتمع است که مدارهای رگولاتور ولتاژ در آن طراحی، محاسبه و ساخته شده است. مشخصات الکتریکی و فیزیکی آی‌سی‌ها را می‌توان مانند سایر مدارهای مجتمع از طریق برگه‌های اطلاعات به دست آورد.

اکثر رگولاتورهای سه پایه را مشابه شکل ۱-۱۳ به مدار اتصال می‌دهند. در این مدار ولتاژ رگوله نشده به پایه‌ی ورودی رگولاتور متصل می‌شود و از پایه‌ی خروجی ولتاژ رگوله شده، دریافت می‌گردد. سیم مشترک نیز به بدنه متصل می‌شود. در این رگولاتورها باید همیشه دامنهی ولتاژ ورودی از دامنهی ولتاژ رگوله شده بیش تر باشد.



شکل ۱-۱۳- مدار رگولاتور سه پایه

اکثر رگولاتورهای سه پایه از نوع مثبت هستند، یعنی قطب مثبت ولتاژ رگوله نشده به ورودی رگولاتور وارد می‌شود و ولتاژ تثبیت شده با قطب مثبت را به وجود می‌آورد. قطب منفی نیز از پایه‌ی مشترک دریافت می‌شود. با توجه به نیاز مدارهای الکترونیکی، رگولاتورهای منفی نیز مورد استفاده قرار می‌گیرند.

در رگولاتورهای سه پایه‌ی منفی بر عکس رگولاتورهای مثبت، قطب منفی ولتاژ رگوله نشده به آن‌ها وارد می‌شود و ولتاژ تثبیت شده با قطب منفی را به وجود می‌آورد. همچنین پایه‌ی مشترک قطب مثبت را تشکیل می‌دهد. بیش‌ترین کاربرد رگولاتورهای منفی برای تولید ولتاژهای متقارن مثبت و منفی است.

رگولاتورهای سه پایه با ولتاژهای مختلف و جریان‌های مختلف، ساخته می‌شوند که چند نمونه از آن‌ها به شرح زیر است:



شکل ۲-۱۳- شکل ظاهری چند نمونه آی سی رگولاتور

۲-۱۳- نکات ایمنی

۱-۲-۱۳- کلیه‌ی نکات ایمنی ارائه شده در آزمایش‌های قبل را مجدداً مرور کنید و آن‌ها را در مراحل اجرای این آزمایش به کار ببرید.

۲-۲-۱۳- قبل از اجرای آزمایش، کلیه‌ی قطعات به خصوص ترانزیستورها را مورد آزمایش قرار دهید و از سلامت آن‌ها اطمینان حاصل کنید.

۳-۲-۱۳- قبل از شروع آزمایش دستگاه‌ها و تجهیزات را بررسی و آزمایش کنید تا در خلال اجرای آزمایش با مشکل مواجه نشوید.

۴-۲-۱۳- هنگام بستن مدار روی برد سعی کنید مدار را به گونه‌ای ببندید که امکان دسترسی به قسمت‌های مختلف برای عیب‌یابی و اجرای آزمایش وجود داشته باشد.

۳-۱۳- اجرای آزمایش‌ها به صورت

نرم‌افزاری

توجه کنید

پاسخ مواردی که با (★) مشخص شده است را باید در کتاب گزارش کار و فعالیت‌های آزمایشگاهی (جلد دوم کتاب کارگاه و آزمایشگاه الکترونیک) درج نمایید.

نکته‌ی بسیار مهم



توجه داشته باشید که به خاطر سپردن مشخصات آی‌سی‌ها که در بندهای «الف تا ث» می‌آید ضرورتی ندارد و نباید در سؤالات امتحانی مطرح شود. این مفاهیم جنبه‌ی آشنایی و معرفی دارد و هنرجو باید بتواند با استفاده از Data Sheet (برگه‌های اطلاعات) به این اطلاعات دسترسی پیدا کند.

الف) رگولاتور AN7805 یک رگولاتور ۵ ولتی مثبت با جریان یک آمپر است.

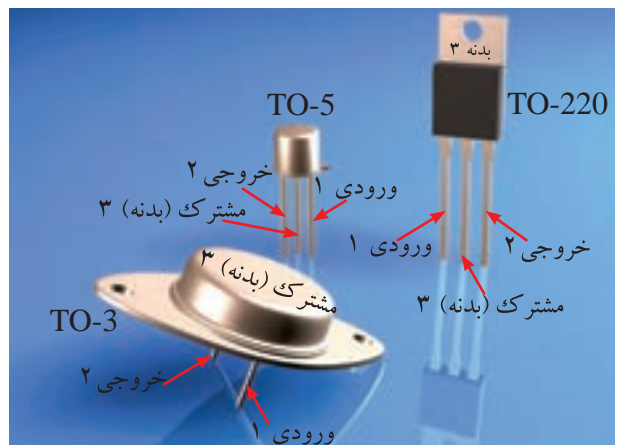
ب) LM309 به دو صورت، با بسته‌بندی «TO-5» با حداکثر جریان ۲۰۰ میلی آمپر و با بسته‌بندی «TO-3» با حداکثر جریان ۱ آمپر و با ولتاژ +۵ ولت عرضه می‌شود.

پ) LM317 تنظیم کننده‌ی ولتاژ مثبتی است که سه پایه دارد و می‌تواند جریان بار ۱/۵A را برای ولتاژهای خروجی ۱/۲۵ ولت تا ۳۷ ولت تأمین کند.

ت) LM320 یک رگولاتور ۵- ولتی با جریان‌دهی ماکزیمم ۱/۵ آمپر است.

ث) RC4195 یک رگولاتور ۵ پایه با ولتاژ متقارن ±۱۵ ولت و جریان‌دهی خروجی ۰/۱۵ آمپر است.

در شکل ۲-۱۳ شکل ظاهری چند نمونه رگولاتور سه پایه نشان داده شده است.



- ۱ عدد - آی سی LM317
- ۱ عدد - آی سی LM337
- ۲ عدد - خازن $25V, 10\mu F$
- ۱ عدد - پتانسیومتر خطی $5K\Omega$ ، $\frac{1}{4} W$
- مقاومت های 47Ω ، 100Ω ، 150Ω و 180Ω با توان ۲ وات از هر کدام
- ۱ عدد - بردبرد
- ۱ قطعه - تجهیزات، ابزار و مواد عمومی

۱۳-۵-۱۳ - مراحل اجرای آزمایش

۱۳-۵-۱-۱★ برگه‌ی اطلاعات شماره‌ی ۱۳-۱ را مورد مطالعه قرار دهید و اطلاعات خواسته شده را استخراج نمایید.

الف) مشخصات عمومی آی سی

ب) موارد کاربرد آی سی

ج) مشخصات پایه‌ها با رسم شکل بسته‌بندی IC

LM78XX


Features

- Output Current of 1.5A
- Output Voltage Tolerance of 5%
- Internal thermal overload protection
- Internal Short-Circuit Limited
- No External Component
- Output Voltage 5.0V, 6V, 8V, 9V, 10V, 12V, 15V, 18V, 24V
- Offer in plastic TO-252, TO-220 & TO-263
- Direct Replacement for LM78XX

Applications

- Post regulator for switching DC/DC converter
- Bias supply for analog circuits

Packaging Information



TO-263-3 (S)
Bay Linear
1 2 3
Top View



1. Input
2. GND
3. Output

برگه‌ی اطلاعات ۱۳-۱

۱۳-۳-۱★ هدف کلی آزمایش را مجدداً در کتاب گزارش کار و فعالیت‌های آزمایشگاهی بنویسید.

۱۳-۳-۲-۱۳ هنرجویان عزیز به مدارهای شبیه‌سازی شده که توسط معلم نمایش داده می‌شود توجه نمایند و نحوه‌ی شبیه‌سازی را فرا بگیرند.

۱۳-۳-۳-۱۳ با مراجعه به جلد دوم کتاب آزمایشگاه مجازی، ابتدا نرم‌افزار مولتی‌سیم را روی کامپیوتر خود نصب کنید، سپس اقدام به شبیه‌سازی مدارهای مورد آزمایش بنمایید.

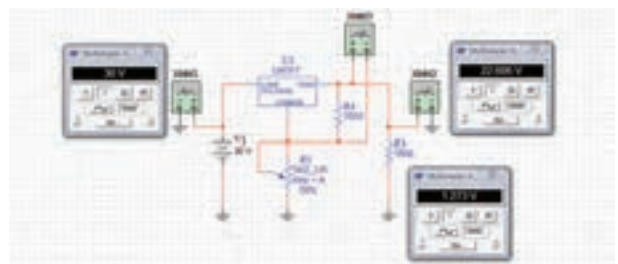
۱۳-۳-۴★ ۱۳-۳-۴-۱۳ نقشه‌ی چاپ شده‌ی یکی از مدارهایی که شبیه‌سازی کرده‌اید را در محل تعیین شده بچسبانید.

۱۳-۳-۵★ ۱۳-۳-۵-۱۳ ولتاژهای ورودی و خروجی مدار شبیه‌سازی شده را اندازه بگیرید و یادداشت نمایید.

۱۳-۳-۶★ ۱۳-۳-۶-۱۳ فایل‌های نرم‌افزاری را در یک CD ذخیره کنید و تحویل مربی کارگاه دهید.

۱۳-۳-۷★ ۱۳-۳-۷-۱۳ مراحل اجرای شبیه‌سازی را به اختصار شرح دهید.

۱۳-۳-۸-۱۳ نقشه‌ی یک نمونه مدار رگولاتور شبیه‌سازی شده در شکل ۱۳-۳ آمده است.

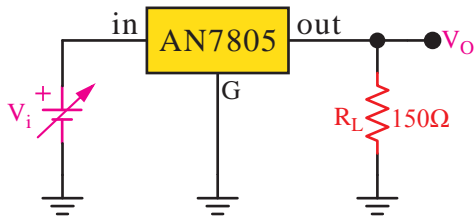


شکل ۱۳-۳-۱۳- یک نمونه مدار رگولاتور شبیه‌سازی شده با نرم‌افزار مولتی‌سیم

۱۳-۴-۱۳ - قطعات، ابزار، مواد و تجهیزات مورد نیاز

- ۱ دستگاه - منبع تغذیه DC
- ۱ دستگاه - مولتی‌متر دیجیتال
- ۱ عدد - آی سی AN7805

★ ۱۳-۵-۵ - نقشه‌ی مدار ۱۳-۴ را مجدداً ترسیم کنید.



شکل ۱۳-۴ - رگولاتور با آی‌سی AN7805

★ ۱۳-۵-۶ - مقدار ولتاژ V_i را براساس جدول ۱۳-۱ تغییر دهید و در هر مرحله ولتاژ خروجی را با استفاده از مولتی‌متر اندازه بگیرید و در جدول ۱۳-۱ یادداشت کنید.

★ ۱۳-۵-۷ - جدول ۱۳-۱ را مورد بررسی قرار دهید و در مورد آن بحث کنید.

۱۳-۵-۸ - در شکل ۱۳-۴ ولتاژ ورودی را روی ۱۵ ولت تنظیم کنید.

★ ۱۳-۵-۹ - مقدار مقاومت R_L را براساس جدول ۱۳-۲ تغییر دهید و در هر مرحله ولتاژ خروجی را در جدول ۱۳-۲ بنویسید.

★ ۱۳-۵-۱۰ - جدول ۱۳-۲ را مورد بررسی قرار دهید و در مورد تأثیر تغییرات مقاومت بار روی ولتاژ خروجی توضیح دهید.

★ ۱۳-۵-۱۱ - با توجه به مقادیر ولتاژ خروجی اندازه‌گیری شده در مرحله‌ی ۱۳-۵-۹ مقدار جریان خروجی را در هر مرحله محاسبه کنید و نتایج را در جدول ۱۳-۳ بنویسید.

★ ۱۳-۵-۱۲ - جدول ۱۳-۳ را مورد بررسی قرار دهید و در مورد آن بحث کنید. نتایج حاصل از بحث را بنویسید.

★ ۱۳-۵-۱۳ - مدار شکل ۱۳-۵ را روی بردبرد ببندید و نقشه‌ی مدار را ترسیم کنید.

★ ۱۳-۵-۲ - برگه‌ی اطلاعات شماره‌ی ۱۳-۲ را مورد مطالعه قرار دهید و اطلاعات خواسته شده زیر را استخراج نمایید.

الف) مقادیر ماکزیمم مطلق

- ولتاژ ورودی مورد نیاز برای به‌دست آوردن ولتاژ خروجی ۵ تا ۱۸ ولت و ۲۴ ولت

- مقاومت حرارتی محل پیوند با بدنه

- مقاومت حرارتی پیوند با هوا

- محدوده‌ی عملکرد حرارتی (درجه حرارت کار)

- درجه حرارت نگهداری در انبار

ب) مشخصه‌های الکتریکی

- ولتاژ خروجی در شرایط تعیین شده

- جریان پیک در درجه حرارت ۲۵ درجه

سانتی‌گراد

- جریان حالت اتصال کوتاه در ولتاژ ورودی

$V_i = 35V$ و درجه حرارت پیوند $T_j = 25^\circ C$

- جریان حالت کار عادی IC رگولاتور (I_Q) در

درجه حرارت پیوند $T_j = 25^\circ C$

- حذف ضربان بر حسب دسی‌بل در فرکانس

۱۲۰ Hz و ولتاژ خروجی ۵ تا ۱۸ ولت

★ ۱۳-۵-۳ - پایه‌های آی‌سی LM7805 یا

AN7805 یا هر آی‌سی دیگری که در اختیار دارید را با استفاده از برگه‌ی اطلاعات (Data Sheet) شناسایی کنید و شکل آن را ترسیم نمایید.

۱۳-۵-۴ - با استفاده از آی‌سی رگولاتور 7805 مدار شکل ۱۳-۴ را روی بردبرد ببندید.

برای جلوگیری از گشادشدن سوراخ‌های بردبرد از سوکت مخصوص که با استفاده از فیبر سوراخ‌دار و پین‌هدر ساخته‌اید استفاده کنید.

► Absolute Maximum Ratings

Parameter	Symbol	Ratings	Unit
Input Voltage (for $V_O=5V$ to $18V$) (for $V_O=24V$)	V_I	35	V
	V_{I1}	40	V
Thermal Resistance Junction-Cases (TO-220)	$R_{\theta JC}$	5	$^{\circ}C/W$
Thermal Resistance Junction-Air (TO-220)	$R_{\theta JA}$	65	$^{\circ}C/W$
Operating Temperature Range	T_{OPR}	0 ~ +125	$^{\circ}C$
Storage Temperature Range	T_{STG}	-65 ~ +150	$^{\circ}C$

► Electrical Characteristics (MC7805/LM7805)

(Refer to test circuit, $0^{\circ}C < T_J < 125^{\circ}C$, $I_O=500mA$, $V_I=10V$, $C_I=0.33\mu F$, $C_O=0.1\mu F$, unless otherwise specified.)

Parameter	Symbol	Conditions	MC7805/LM7805			Unit	
			Min.	Typ.	Max.		
Output Voltage	V_O	$T_J=+25^{\circ}C$	4.8	5.0	5.2	V	
		$5.0mA \leq I_O \leq 1.0A$, $P_O \leq 15W$ $V_I=7V$ to $20V$	4.75	5.0	5.25		
Line Regulation (Note 1)	Regline	$T_J=+25^{\circ}C$	$V_O=7V$ to $25V$	-	4.0	100	mV
			$V_I=8V$ to $12V$	-	1.6	50	
Load Regulation (Note 1)	Regload	$T_J=+25^{\circ}C$	$I_O=5.0mA$ to $1.5A$	-	9	100	mV
			$I_O=250mA$ to $750mA$	-	4	50	
Quiescent Current	I_Q	$T_J=+25^{\circ}C$	-	5.0	8.0	mA	
Quiescent Current Change	ΔI_Q	$I_O=5mA$ to $1.0A$	-	0.03	0.5	mA	
		$V_I=7V$ to $25V$	-	0.3	1.3		
Output Voltage Drift	$\Delta V_O/\Delta T$	$I_O=5mA$	-	-0.8	-	mV/ $^{\circ}C$	
Output Noise Voltage	V_N	$f=10Hz$ to $100KHz$, $T_A=+25^{\circ}C$	-	42	-	$\mu V/V_O$	
Ripple Rejection	RR	$f=120Hz$, $V_O=8V$ to $18V$	62	73	-	dB	
Dropout Voltage	V_{Drop}	$I_O=1A$, $T_J=+25^{\circ}C$	-	2	-	V	
Output Resistance	r_O	$f=1KHz$	-	15	-	m Ω	
Short Circuit Current	I_{SC}	$V_I=35V$, $T_A=+25^{\circ}C$	-	230	-	mA	
Peak Current	I_{PK}	$T_J=+25^{\circ}C$	-	2.2	-	A	

Note 1:

Load and line regulation are specified at constant junction temperature. Changes in V_O due to heating effects must be taken into account separately. Pulse testing with low duty is used.

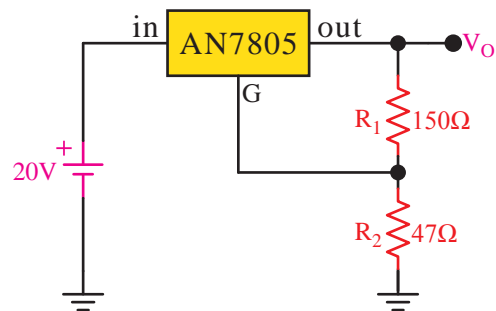
برگه‌ی اطلاعات ۱۳-۲

★ ۱۵-۵-۱۳- مقاومت R_2 را یک‌بار ۱۰۰ اهم و بار دیگر ۱۸۰ اهم انتخاب کنید و در هر حالت ولتاژ خروجی را اندازه بگیرید و در جدول ۱۳-۴ یادداشت کنید.

★ ۱۶-۵-۱۳- جدول ۱۳-۴ را مورد مطالعه و بررسی قرار دهید و در مورد تأثیر مقاومت R_2 روی ولتاژ خروجی توضیح دهید.

★ ۱۷-۵-۱۳- مدار شکل ۱۳-۶ را روی بردبرد ببندید و شکل مدار را مجدداً ترسیم کنید.

برای تشخیص پایه‌های LM۳۱۷ به برگه اطلاعات آی‌سی مراجعه کنید.



شکل ۵-۱۳- رگولاتور AN7805

★ ۱۴-۵-۱۳- به وسیله‌ی مولتی‌متر دیجیتالی

ولتاژ V_{Out} را اندازه بگیرید و یادداشت کنید.

★ ۱۳-۵-۲۶ - پتانسیومتر $5K\Omega$ را روی حداکثر و حداقل بگذارید و ولتاژ خروجی را در هر حالت اندازه بگیرید و یادداشت کنید.

★ ۱۳-۵-۲۷ - در کدام یک از حالات پتانسیومتر، مقدار ولتاژ خروجی حداکثر و حداقل است؟ در مورد آن توضیح دهید.

۱۳-۵-۲۸ - به جای مقاومت $R_L = 180\Omega$ مقاومت 47Ω اهمی را در مدار قرار دهید.

★ ۱۳-۵-۲۹ - ولتاژ خروجی را در دو حالت پتانسیومتر (ماکزیمم و مینیمم) اندازه بگیرید و یادداشت کنید.

★ ۱۳-۵-۳۰ - با توجه به مقادیر اندازه‌گیری شده، تأثیر تغییر R_L را روی ولتاژ تثبیت شده‌ی خروجی بررسی کنید و در مورد آن توضیح دهید.

★ ۱۳-۵-۳۱ - با توجه به آزمایش انجام شده مدارهای ۱۳-۵، ۱۳-۶، و ۱۳-۷ را با هم مقایسه کنید و در مورد عملکرد آن‌ها توضیح دهید. کدام رگولاتور بهتر و مناسب‌تر است؟ شرح دهید.

★ ۱۳-۶ - نتایج آزمایش

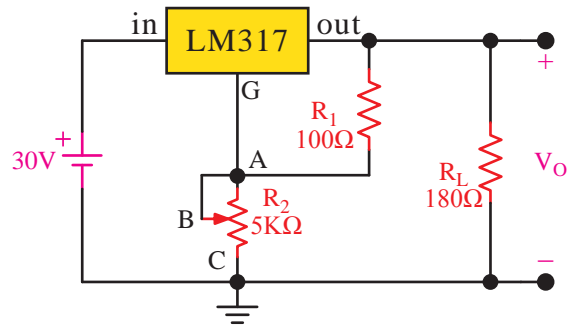
آن چه را که در این آزمایش آموخته‌اید به‌طور خلاصه نتیجه‌گیری و جمع‌بندی کنید.

الگوی پرسش

★ ۱۳-۷ - الگوی پرسش

۱۳-۷-۱ - در مرحله ۱۳-۵-۶، کم‌ترین ولتاژی که به ازای آن مدار تنظیم کننده فعال می‌شود چه قدر است؟

۱۳-۷-۲ - در مدار شکل ۱۳-۶ اگر دو سر مقاومت R_p اتصال کوتاه شود (نقطه‌ی A به زمین اتصال داده شود) چه اتفاقی می‌افتد؟ شرح دهید.



شکل ۱۳-۶ - رگولاتور LM317

★ ۱۳-۵-۱۸ - ولوم ۵ کیلو اهم را روی حداکثر و حداقل قرار دهید و ولتاژ خروجی را در هر حالت با مولتی متر DC اندازه بگیرید و یادداشت کنید.

★ ۱۳-۵-۱۹ - در کدام یک از حالات ولوم، مقدار ولتاژ خروجی، بیش‌ترین مقدار را دارد؟ توضیح دهید.

★ ۱۳-۵-۲۰ - به جای $R_L = 180\Omega$ مقاومت 47Ω قرار دهید و آزمایش مرحله‌ی ۱۳-۵-۱۸ را تکرار کنید.

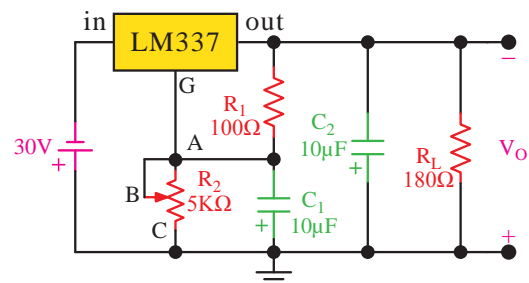
★ ۱۳-۵-۲۱ - اثر تغییر مقاومت بار را روی ولتاژ خروجی بررسی کنید و در مورد آن توضیح دهید.

★ ۱۳-۵-۲۲ - با توجه به نتایج به دست آمده در مورد شکل ۱۳-۶ رابطه‌ی ولتاژ تثبیت شده‌ی خروجی با مقاومت‌های R_1 و R_2 را بنویسید و در مورد آن توضیح دهید.

★ ۱۳-۵-۲۳ - نحوه‌ی عملکرد رگولاتور شکل ۱۳-۶ را تشریح کنید.

۱۳-۵-۲۴ - مدار شکل ۱۳-۷ که یک رگولاتور LM337 است را روی برد برد ببندید.

★ ۱۳-۵-۲۵ - نقشه‌ی مدار شکل ۱۳-۷ را مجدداً رسم کنید.



شکل ۱۳-۷ - مدار رگولاتور LM337

۱۳-۷-۹- اطلاعات زیر را استخراج کنید.

MC78XX/LM78XX/MC78XXA 3-Terminal 1A Positive Voltage Regulator

Description

The MC78XX/LM78XX/MC78XXA series of three terminal positive regulators are available in the TO-220/D-PAK package and with several fixed output voltage, making them useful in a wide range of applications. Each type employs internal current limiting.



1. Input

2. GND



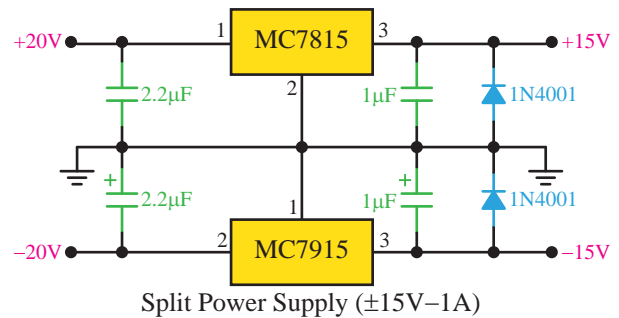
3. Output

۱۳-۷-۳- در شکل ۱۳-۷ اگر سر آزاد ولوم به شاسی نزدیک شود، ولتاژ خروجی کم می‌شود یا زیاد؟ چرا؟ شرح دهید.

۱۳-۷-۴- در شکل ۱۳-۷، نقش خازن‌های C_1 و C_2 را شرح دهید.

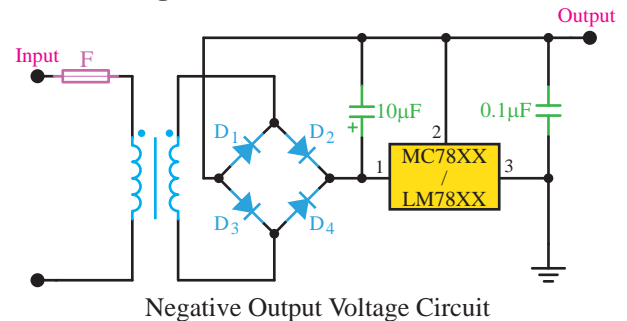
۱۳-۷-۵- در شکل ۱۳-۷ اگر سر متغیر ولوم به شاسی نزدیک شود ولتاژ خروجی زیاد می‌شود یا کم؟ چرا؟ شرح دهید.

۱۳-۷-۶- مدار شکل ۱۳-۸ را تشریح کنید.



شکل ۱۳-۸- مدار رگولاتور

۱۳-۷-۷- مدار شکل ۱۳-۹ را تشریح کنید.



شکل ۱۳-۹- مدار رگولاتور

۱۳-۷-۸- مفاهیم زیر را ترجمه کنید.

► Electrical Characteristics (LM78XX)

Parameter	Symbol
Output Voltage	V_O
Line Regulation	ΔV_O
Load Regulation	ΔV_O
Ripple Rejection	RR
Output Noise Voltage	V_N
Dropout Voltage	V_D
Quiescent Current	I_Q
Quiescent Current Change	ΔI_Q

ارزش‌یابی

★ ۱۳-۸- ارزش‌یابی پایان هر آزمایش

پس از اتمام آزمایش و تنظیم گزارش کار، در زمان تعیین شده، کتاب گزارش کار (جلد دوم) را تحویل مربی آزمایشگاه دهید تا فعالیت‌های شما مورد ارزش‌یابی قرار گیرد.

توجه کنید

توجه داشته باشید که در هنگام بررسی گزارش کار، سؤال‌های متعددی در ارتباط با اجرای آزمایش از شما پرسیده می‌شود که در صورت ارائه‌ی پاسخ نادرست از نمره‌ی ارزش‌یابی شما کسر خواهد شد.