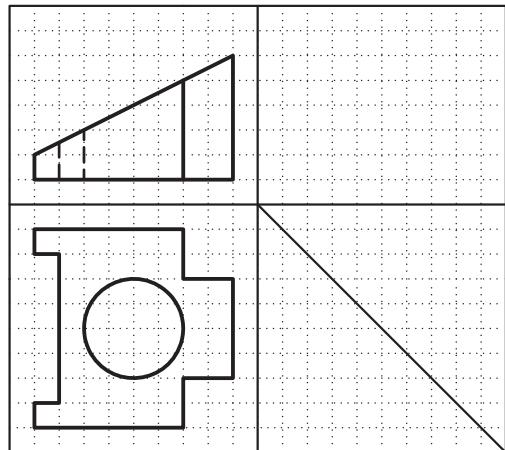
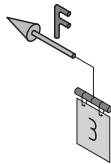
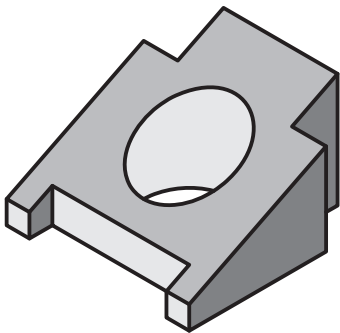
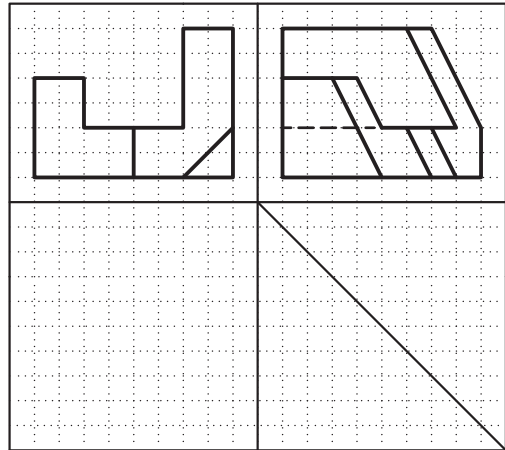
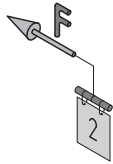
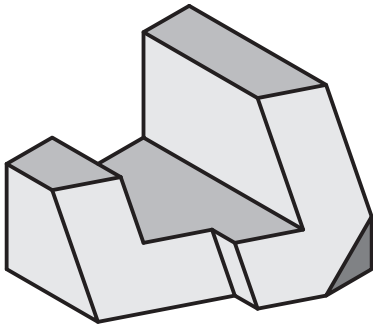
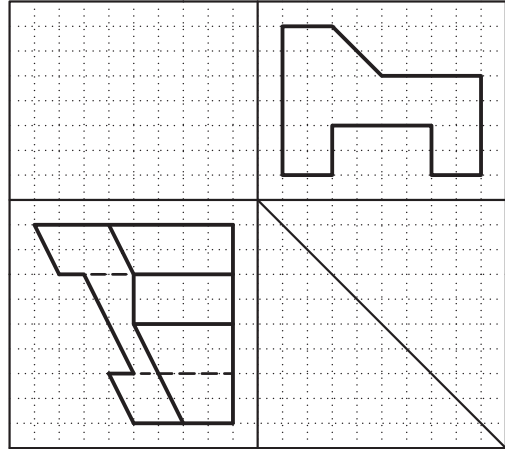
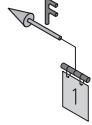
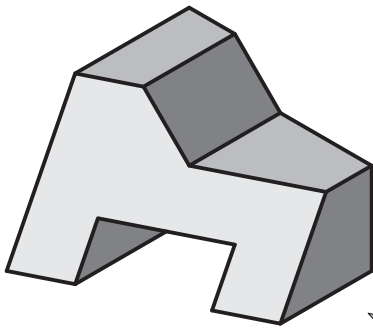


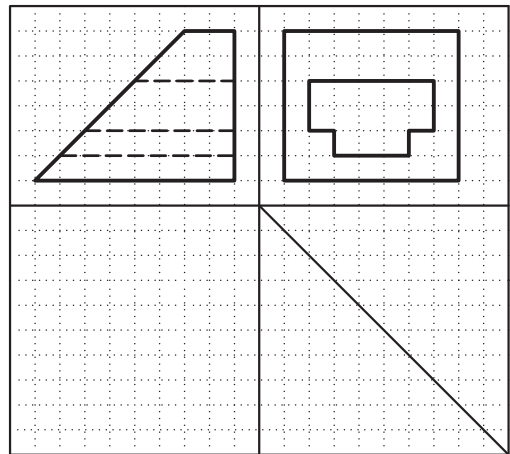
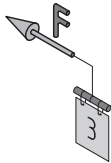
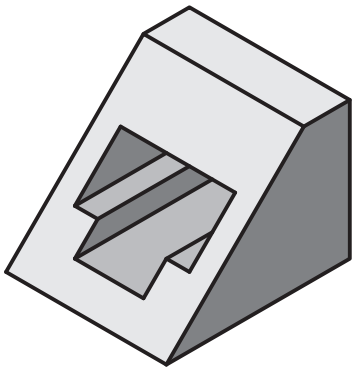
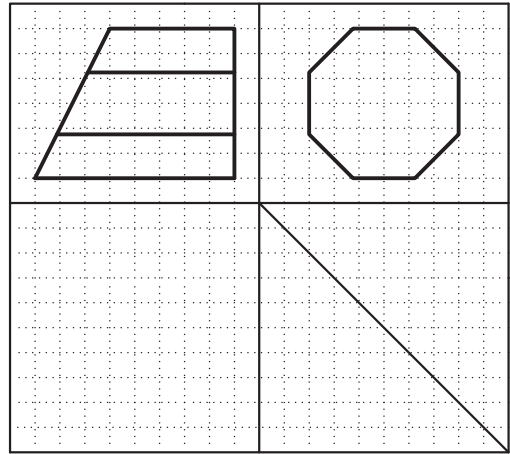
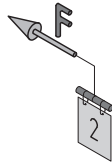
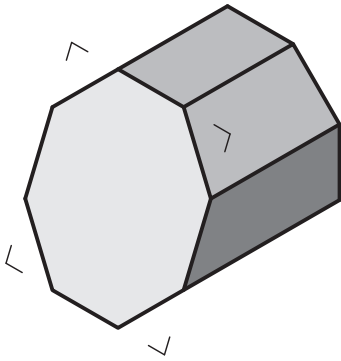
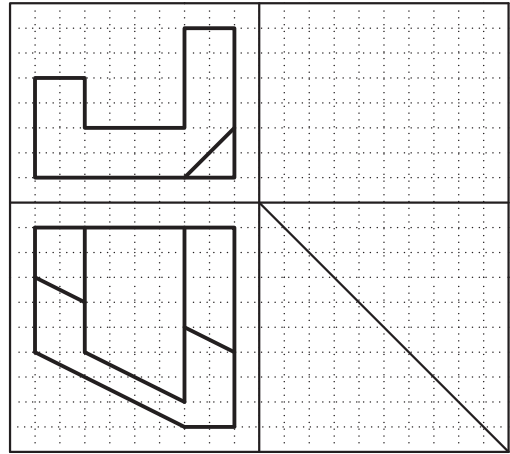
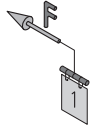
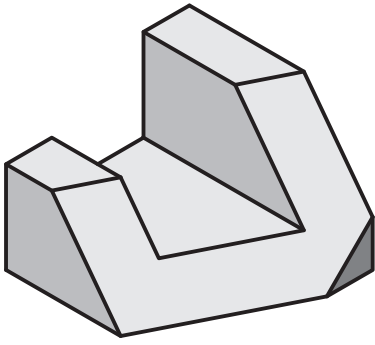
با توجه به تصویر مجسم، نمای سوم مجهول را ترسیم کنید.



جنس :	نام نقشه :	رسام :
تولرانس :	هنرستان :	رشته :
ارزشیابی :	شماره نقشه :	بازبین :
شماره نقشه :		تاریخ :



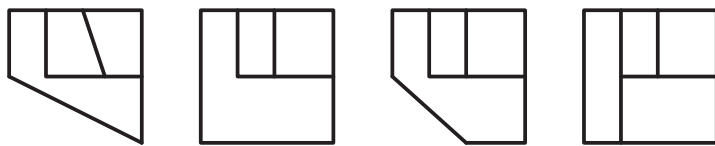
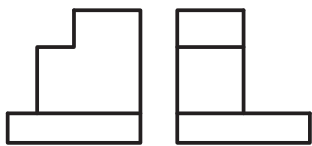
با توجه به تصویر مجسم، نمای سوم مجهول را ترسیم کنید.



جنس :	نام نقشه :	رسام :
تولرانس :		رشته :
ارزشیابی :	هنرستان :	بازبین :
شماره نقشه :		تاریخ :

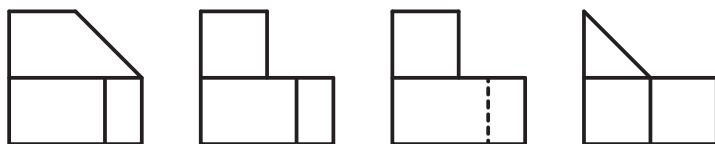
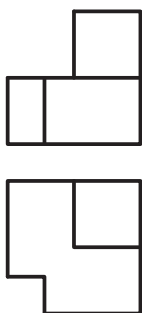


کدام نمای سوم درست است؟ انتخاب کنید.



1 2 3 4

1



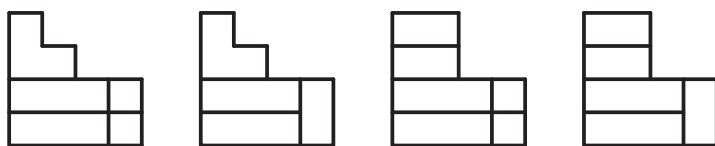
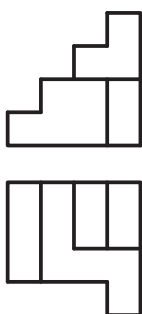
1 2 3 4

2



1 2 3 4

3



1 2 3 4

4

جنس :	نام نقشه :	رسام :
تولرانس :	هنرستان :	رشته :
ارزشیابی :	شماره نقشه :	بازبین :
تاریخ :		تاریخ :



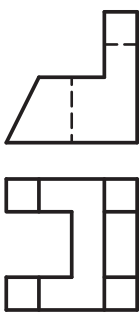
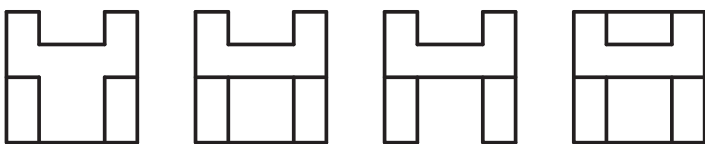
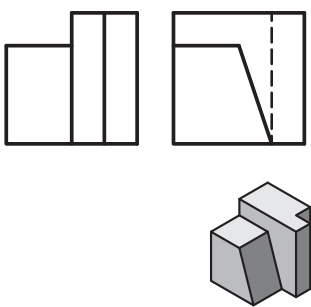

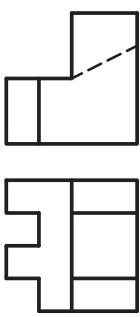
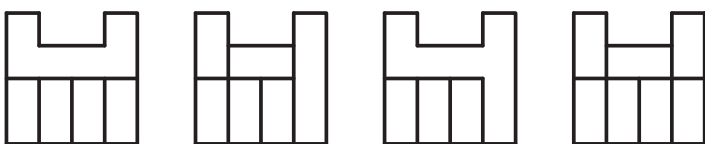


با توجه به تصویر مجسم، نمای سوم مناسب را انتخاب کنید.

جنس :	نام نقشه :	رسام :
تولرانس :		رشته :
ارزشیابی :	هنرستان :	بازبین :
شماره نقشه :		تاریخ :



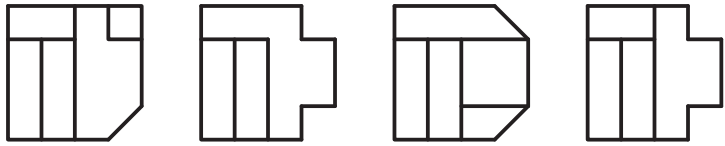
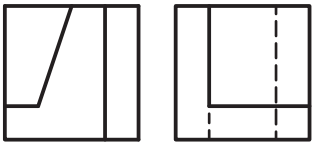
با توجه به تصویر مجسم، نمای سوم مناسب را انتخاب کنید.

 <p style="text-align: right;">1</p>	 <p style="text-align: center;">1 2 3 4</p>
 <p style="text-align: right;">2</p>	 <p style="text-align: center;">1 2 3 4</p>
 <p style="text-align: right;">3</p>	 <p style="text-align: center;">1 2 3 4</p>
 <p style="text-align: right;">4</p>	 <p style="text-align: center;">1 2 3 4</p>

جنس :	نام نقشه :	رسام :
تولرانس :		رشته :
ارزشیابی :	هنرستان :	بازبین :
شماره نقشه :		تاریخ :

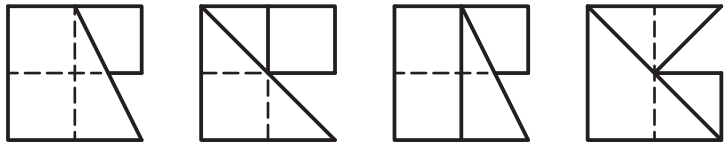
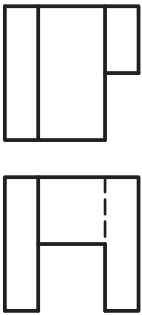


با توجه به تصویر مجسم، نمای سوم مناسب را انتخاب کنید.



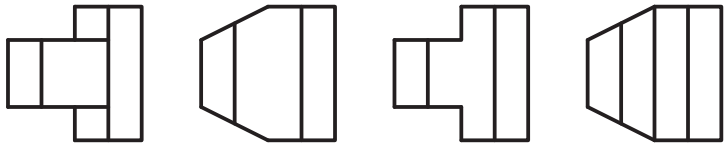
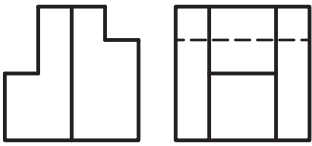
1 2 3 4

1



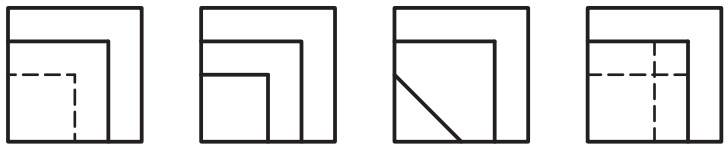
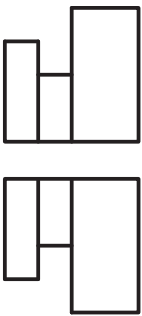
1 2 3 4

2



1 2 3 4

3



1 2 3 4

4

جنس :	نام نقشه :	رسم :
تولرانس :	هنرستان :	رشته :
ارزشیابی :	شماره نقشه :	بازین :
شماره نقشه :		تاریخ :



با توجه به تصویر مجسم، نمای سوم مناسب را انتخاب کنید.

 	 1 2 3 4
 	 1 2 3 4
 	 1 2 3 4
 	 1 2 3 4

جنس :	نام نقشه :	رسام :
تولرانس :		رشته :
ارزشیابی :	هنرستان :	بازبین :
شماره نقشه :		تاریخ :

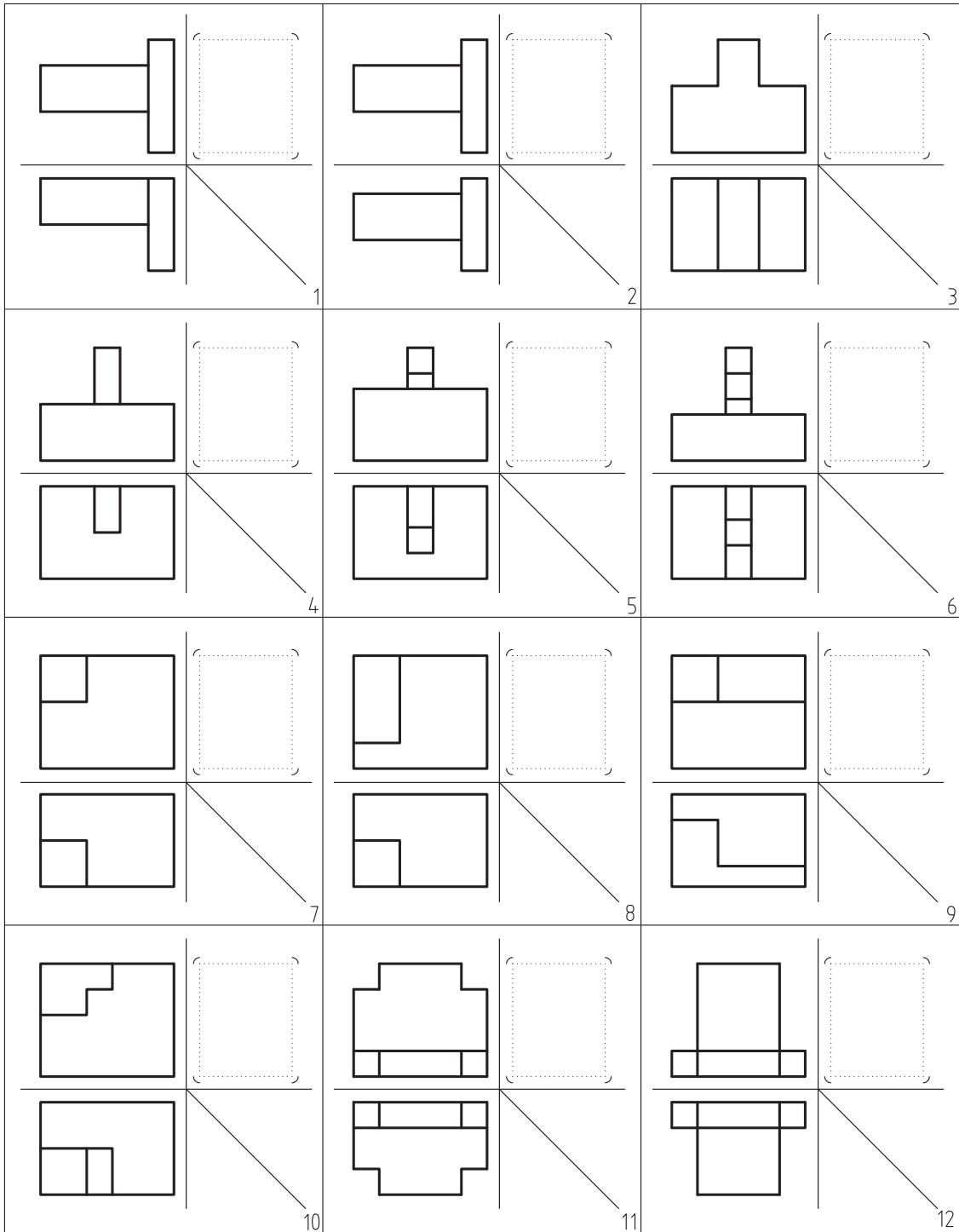


نمای سوم را رسم کنید.

جنس :	نام نقشه :	رسام :
تولرانس :	هنرستان :	رشته :
ارزشیابی :	شماره نقشه :	بازین :
شماره نقشه :		تاریخ :



نمای سوم را رسم کنید.



جنس :	نام نقشه :	رسام :
تولرانس :		رشته :
ارزشیابی :	هنرستان :	بازبین :
شماره نقشه :		تاریخ :



جنس :	نام نقشه :	رسام :
تولرانس :	رشته :	بازبین :
ارزشیابی :	هنرستان :	تاریخ :
شماره نقشه :		

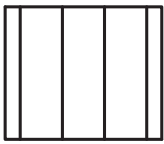
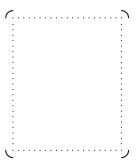

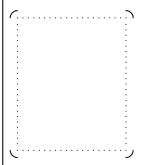
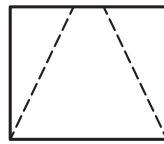

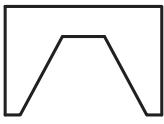
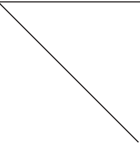
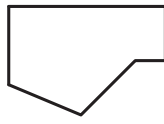
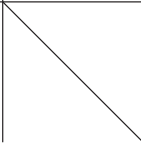
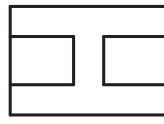
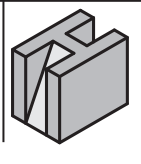
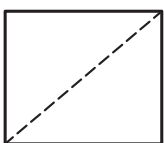
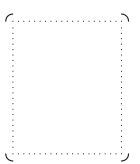
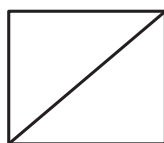
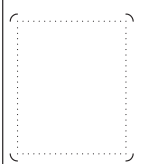
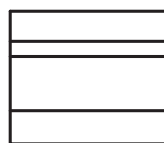
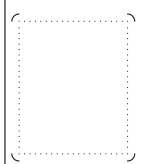
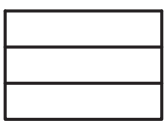
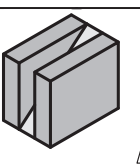
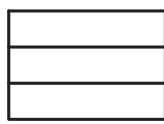
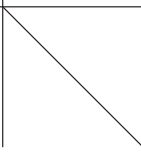
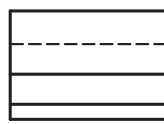
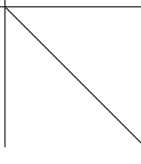
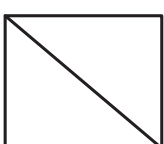
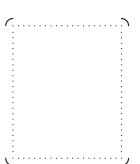
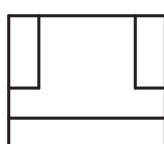
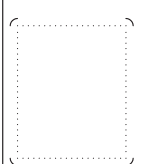
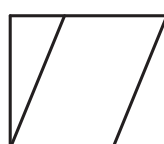
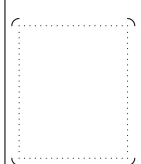
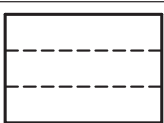
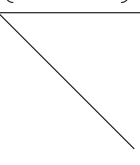

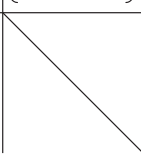

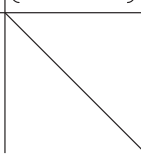
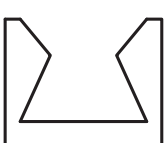
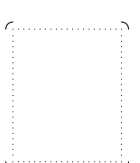
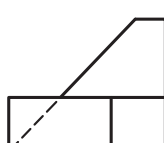
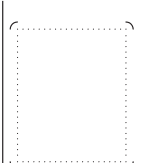

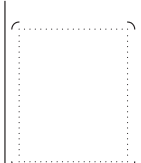
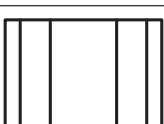
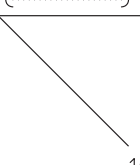
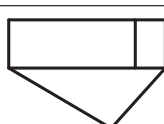
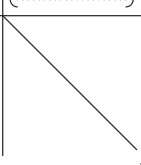
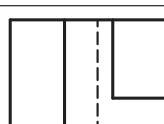
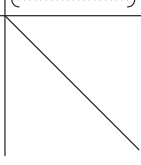


1	2	3
4		5
7	8	9
10	11	12

جنس :	نام نقشه :	رسام :
تولرانس :	هنرستان :	رشته :
ارزشیابی :		بازبین :
شماره نقشه :		تاریخ :



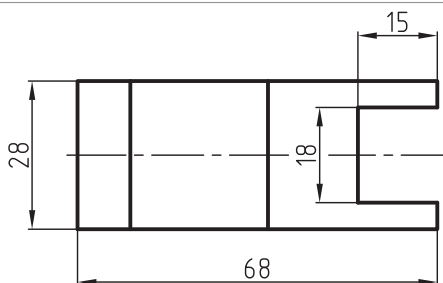
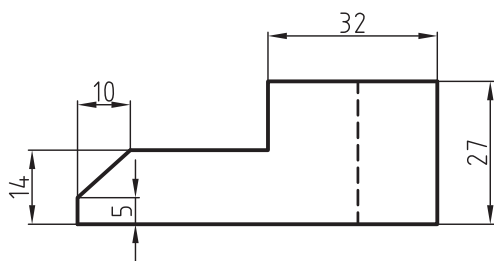
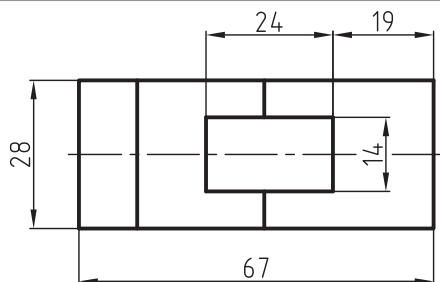
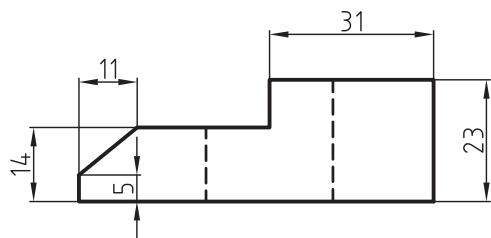
نمای سوم را رسم کنید.

 	 	 
  <p>1</p>	  <p>2</p>	  <p>3</p>
 	 	 
  <p>4</p>	  <p>5</p>	  <p>6</p>
 	 	 
  <p>7</p>	  <p>8</p>	  <p>9</p>
 	 	 
  <p>10</p>	  <p>11</p>	  <p>12</p>

جنس :	نام نقشه :	رسام :
تولرانس :	هنرستان :	رشته :
ارزشیابی :	شماره نقشه :	بازبین :
تاریخ :		تاریخ :



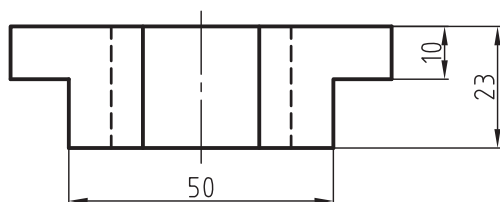
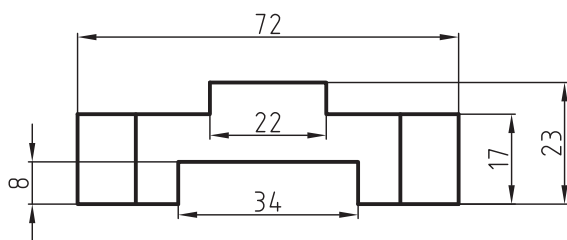
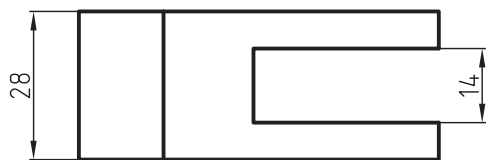
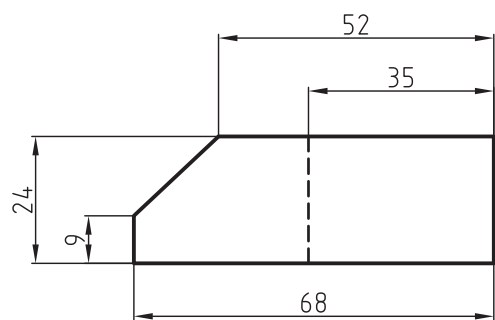
کاغذ را روی میز بچسبانید و نمای سوم را با ابزار ترسیم کنید.



جنس :	نام نقشه :	رسام :
تولرانس :		رشته :
ارزشیابی :	هنرستان :	بازبین :
شماره نقشه :		تاریخ :



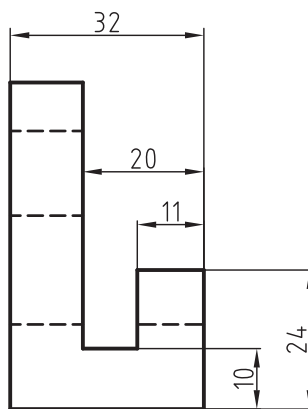
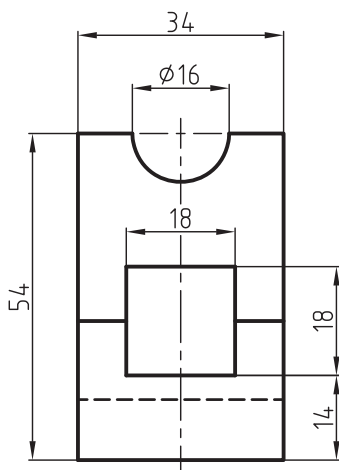
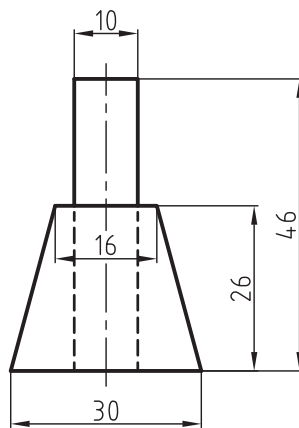
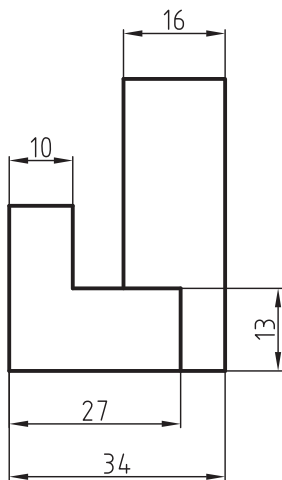
کاغذ را روی میز بچسبانید و نمای سوم را با ابزار ترسیم کنید.



جنس :	نام نقشه :	رسام :
تولرانس :		رشته :
ارزشیابی :	هنرستان :	بازبین :
شماره نقشه :		تاریخ :



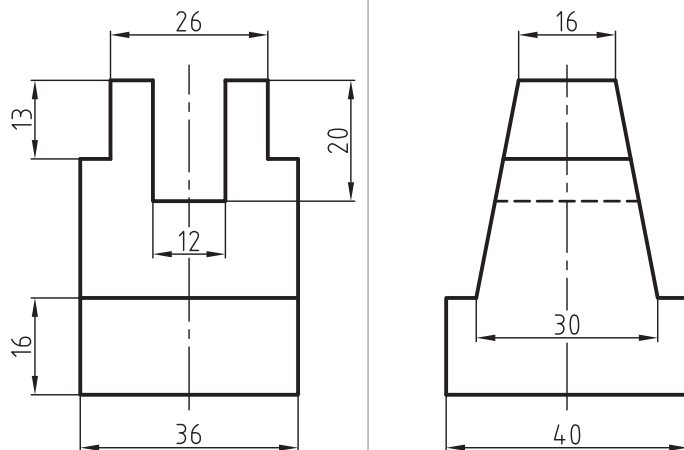
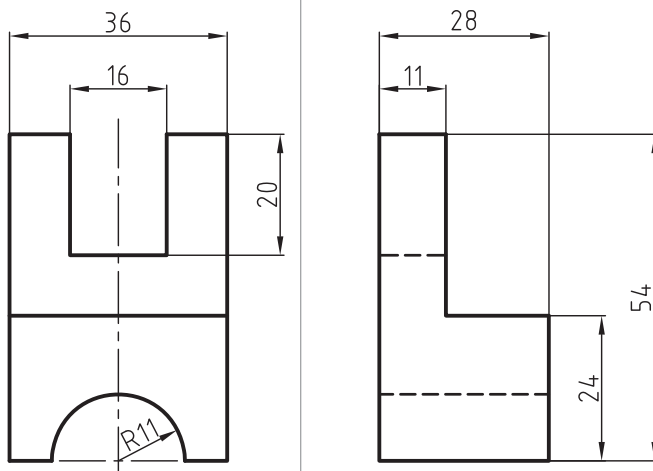
کاغذ را روی میز بچسبانید و نمای سوم را با ابزار ترسیم کنید.



جنس :	نام نقشه :	رسام :
تولرانس :		رشته :
ارزشیابی :	هنرستان :	بازبین :
شماره نقشه :		تاریخ :



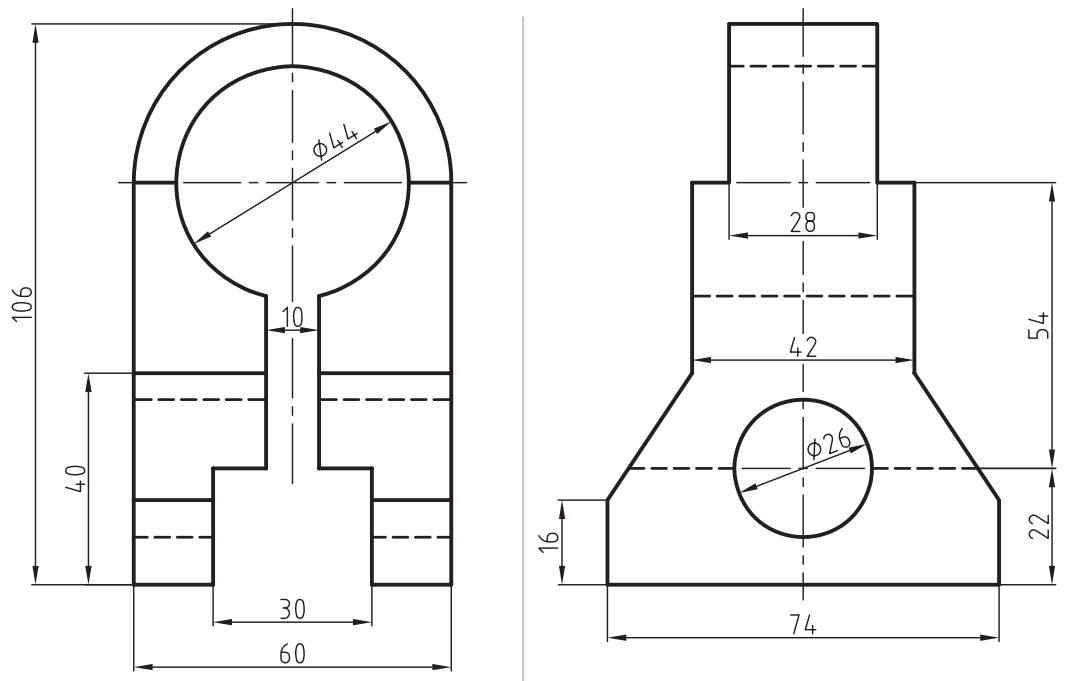
کاغذ را روی میز بچسبانید و نمای سوم را با ابزار ترسیم کنید.



جنس :	نام نقشه :	رسام :
تولرانس :		رشته :
ارزشیابی :	هنرستان :	بازبین :
شماره نقشه :		تاریخ :



کاغذ را روی میز بچسبانید و نمای سوم را با ابزار ترسیم کنید.

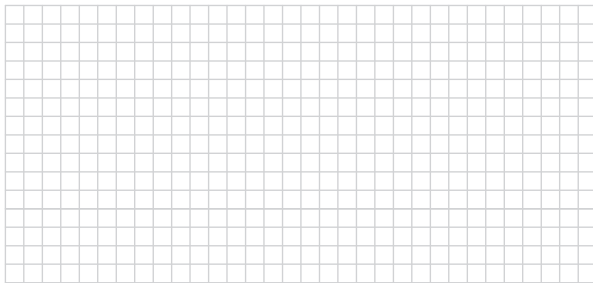
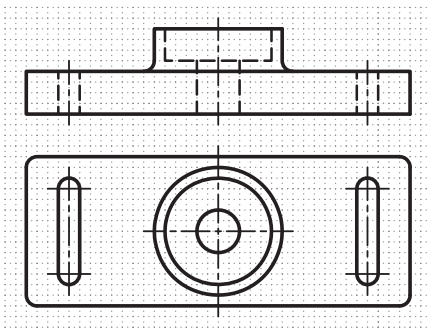
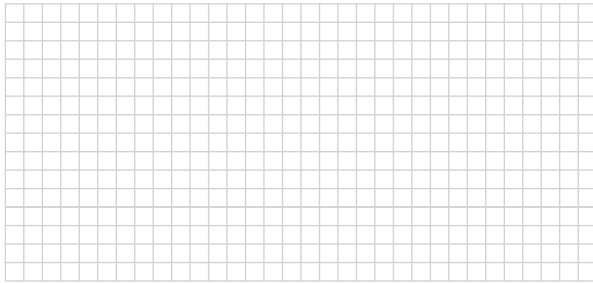
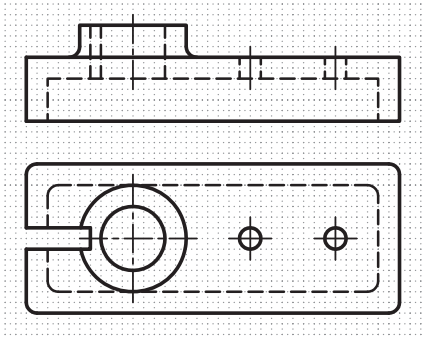
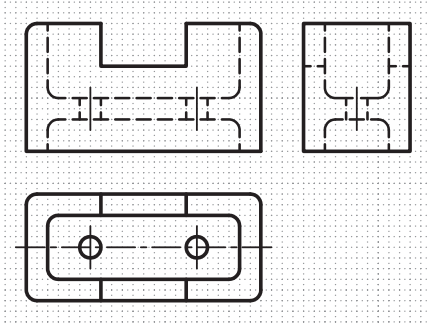
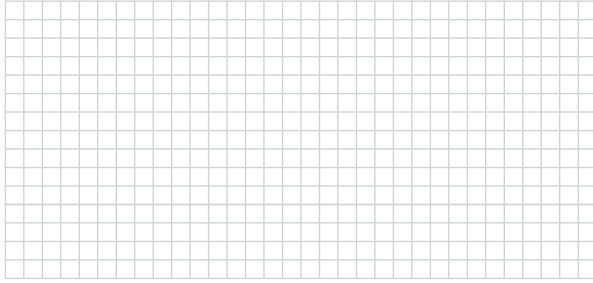
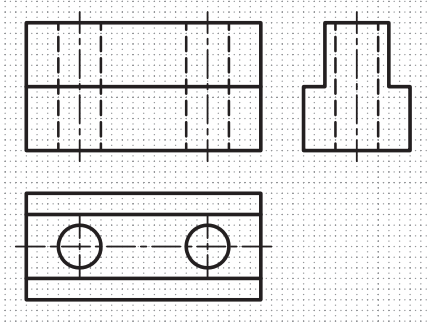


فصل
هفتم

جنس :	نام نقشه :	رسام :
تولرانس :	رشته :	بازبین :
ارزشیابی :	هنرستان :	تاریخ :
شماره نقشه :		



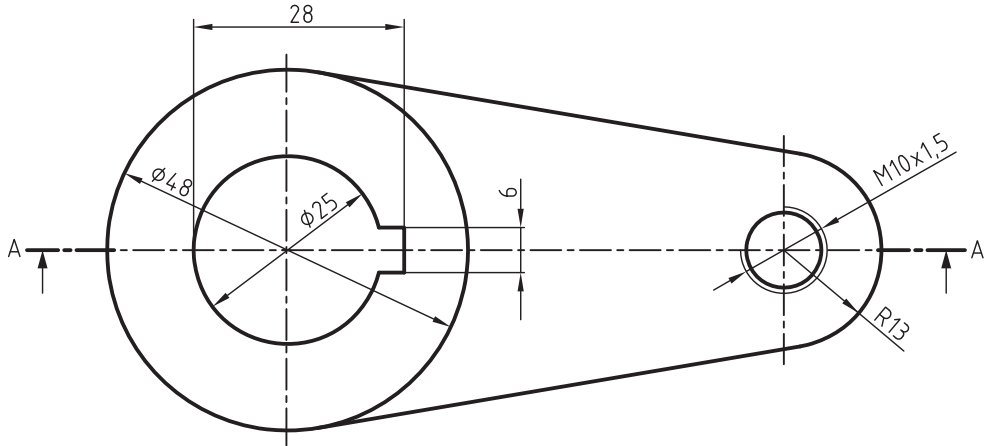
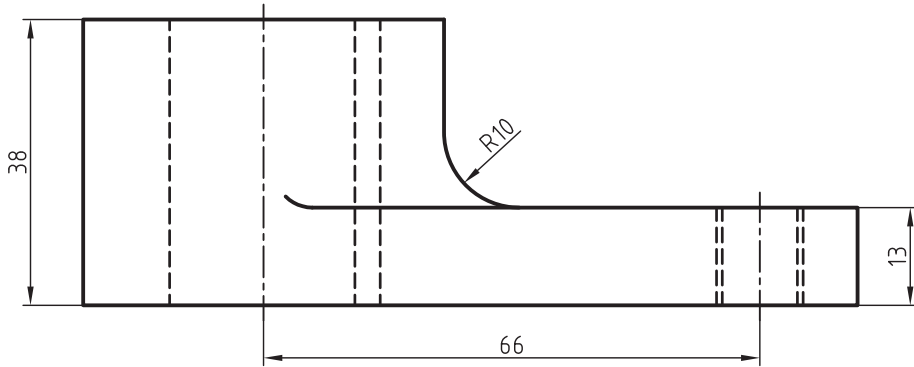
در قسمت شطرنجی نمای روبه‌روی هر نقشه را در برش ساده ترسیم کنید.



جنس :	نام نقشه :	رسام :
تولرانس :		رشته :
ارزشیابی :	هنرستان :	بازبین :
شماره نقشه :		تاریخ :



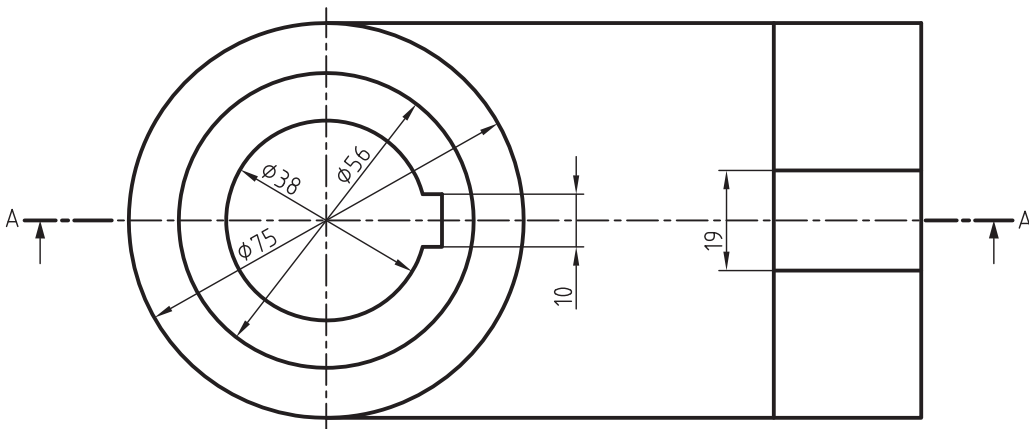
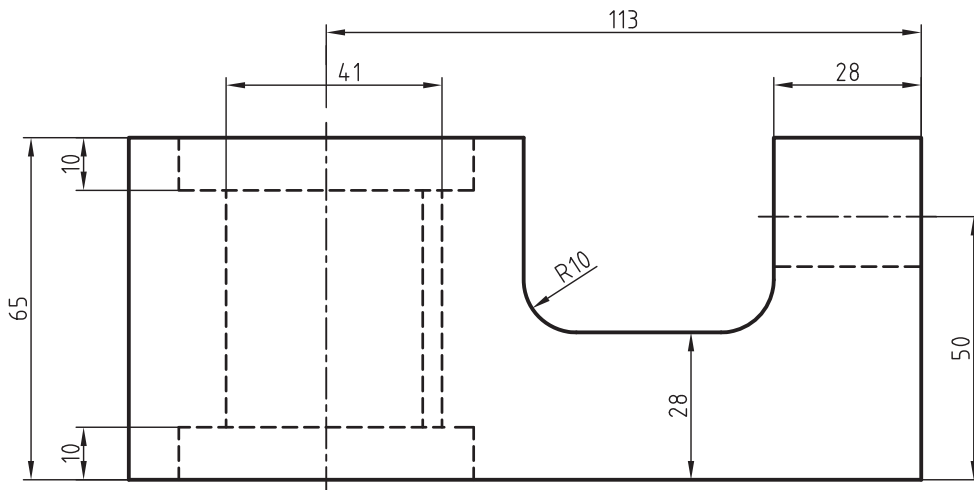
نمای مناسب را در برش ساده ترسیم کنید.



جنس :	نام نقشه :	رسام :
تولرانس :	رشته :	بازبین :
ارزشیابی :	هنرستان :	تاریخ :
شماره نقشه :		



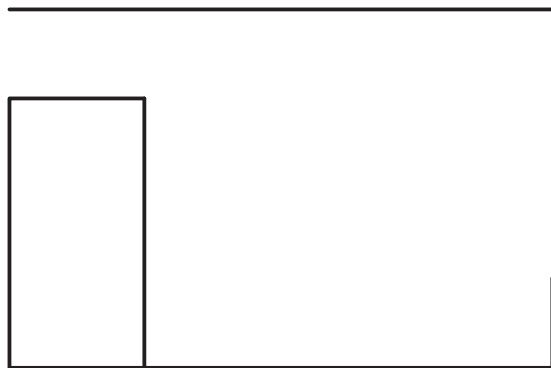
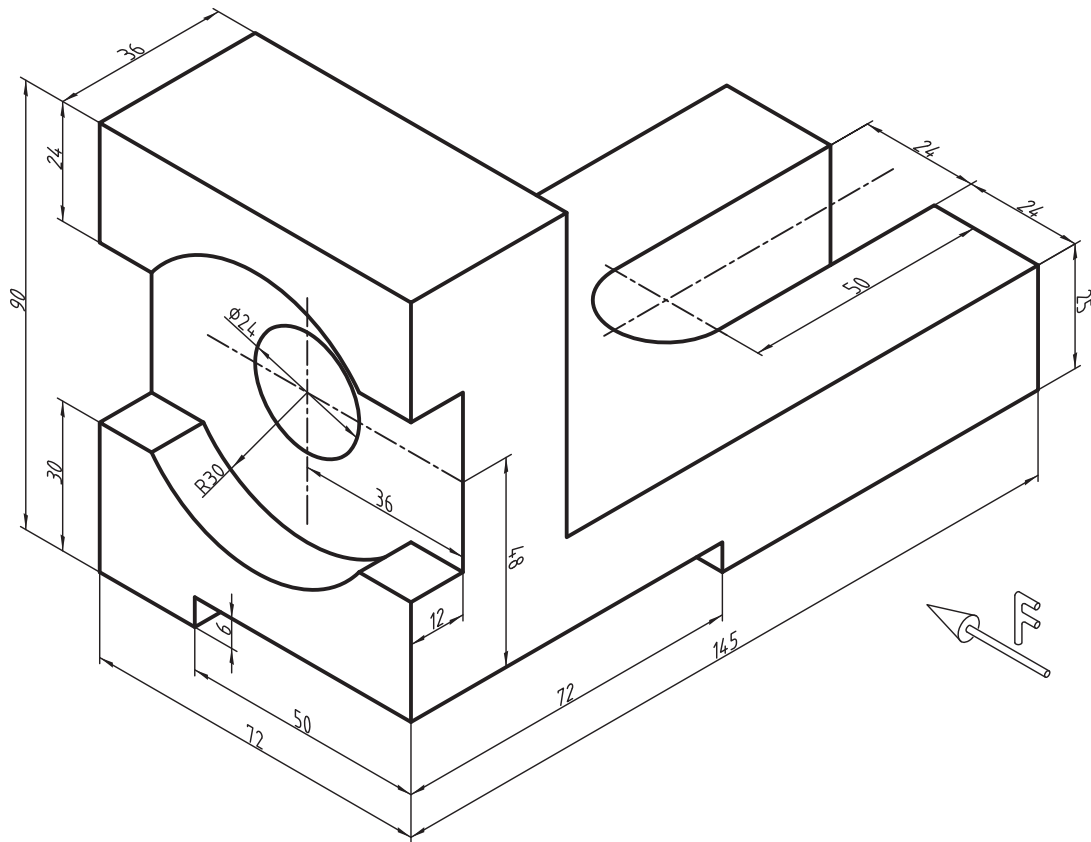
نمای مناسب را در برش ساده ترسیم کنید.



جنس :	نام نقشه :	رسام :
تولرانس :	هنرستان :	رشته :
ارزشیابی :	شماره نقشه :	بازبین :
شماره نقشه :		تاریخ :



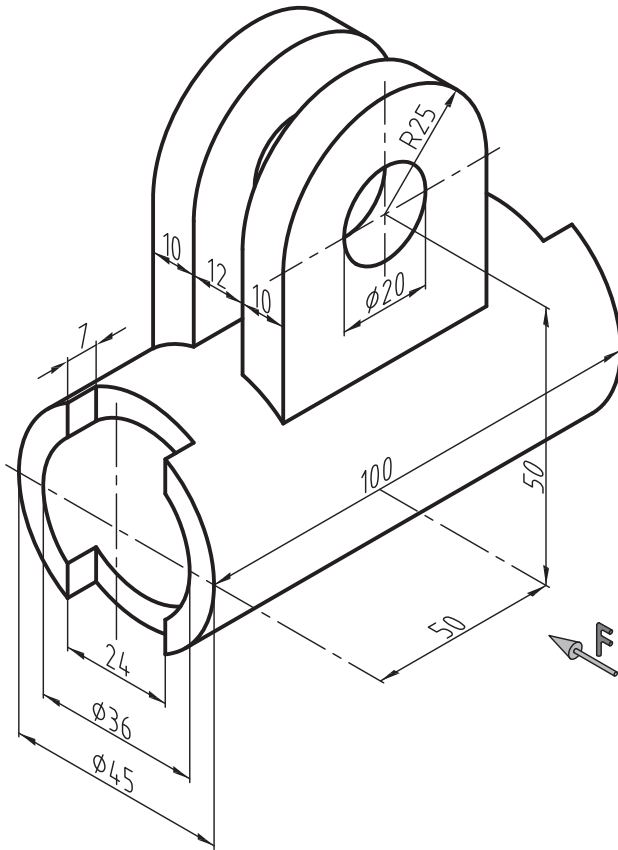
پس از ترسیم نمای روبه‌رو و افقی شکل زیر با مقیاس ۱:۲، نمای مناسب را در برش ساده ترسیم کنید.



جنس :	نام نقشه :	رسام :
تولرانس :	هنرستان :	رشته :
ارزشیابی :	شماره نقشه :	بازبین :
شماره نقشه :		تاریخ :



پس از ترسیم نمای روبه‌رو و افقی شکل زیر، نمای مناسب را در برش ساده ترسیم کنید.



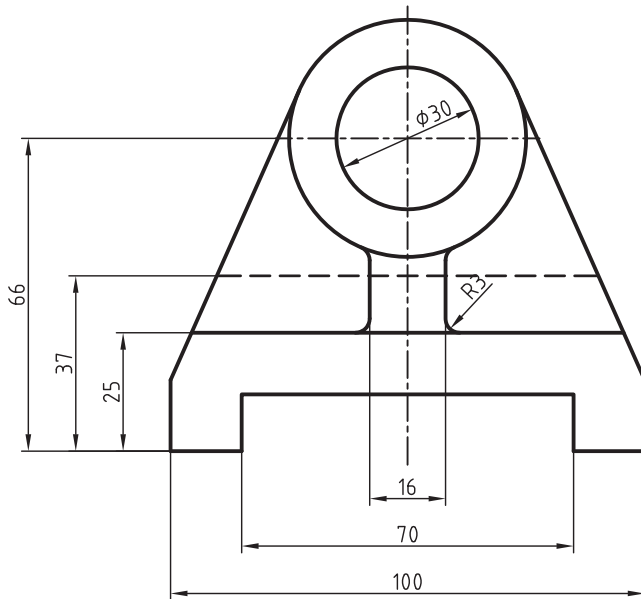
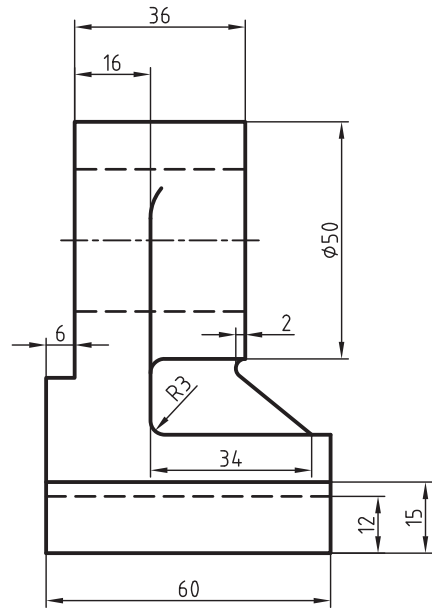
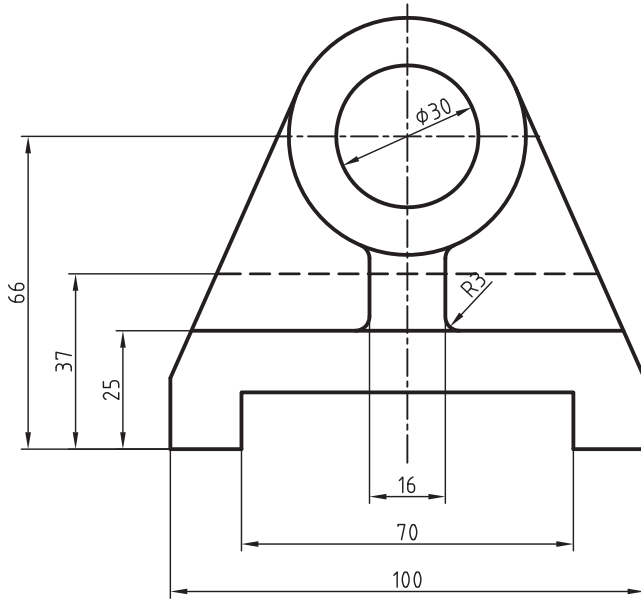
فصل
مشق



جنس :	نام نقشه :	رسام :
تولرانس :		رشته :
ارزشیابی :	هنرستان :	بازبین :
شماره نقشه :		تاریخ :



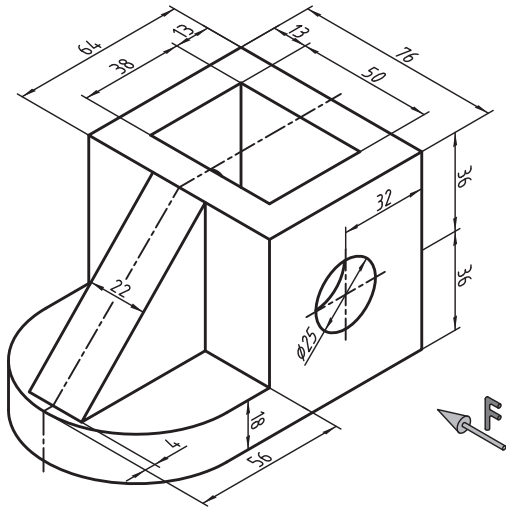
نمای جانبی را در برش ساده ترسیم کنید.



جنس :	نام نقشه :	رسام :
تولرانس :	رشته :	بازبین :
ارزشیابی :	هنرستان :	تاریخ :
شماره نقشه :		



با توجه به جهت دید نمای جلو را در برش و برای نمای افقی مسیر برش را ترسیم کنید.

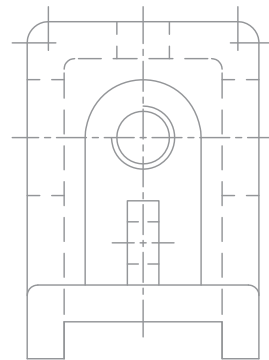
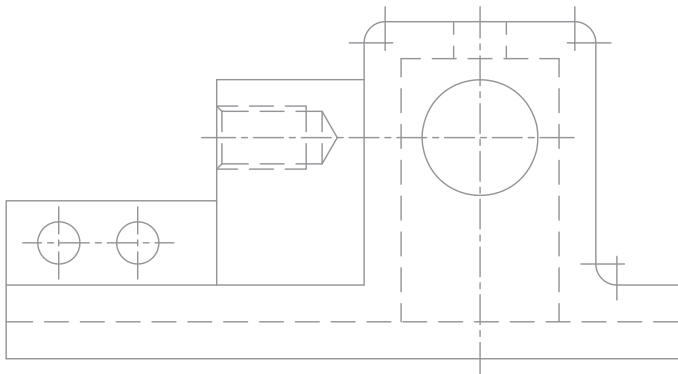
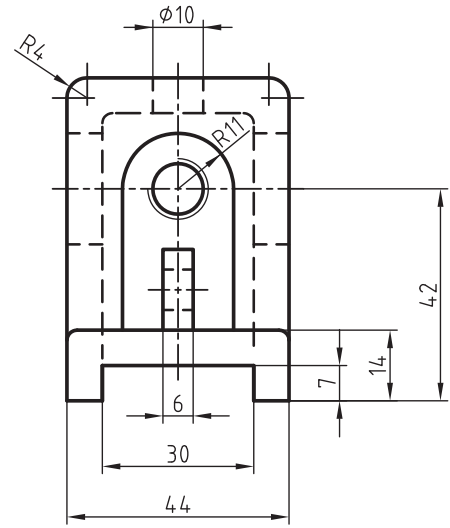
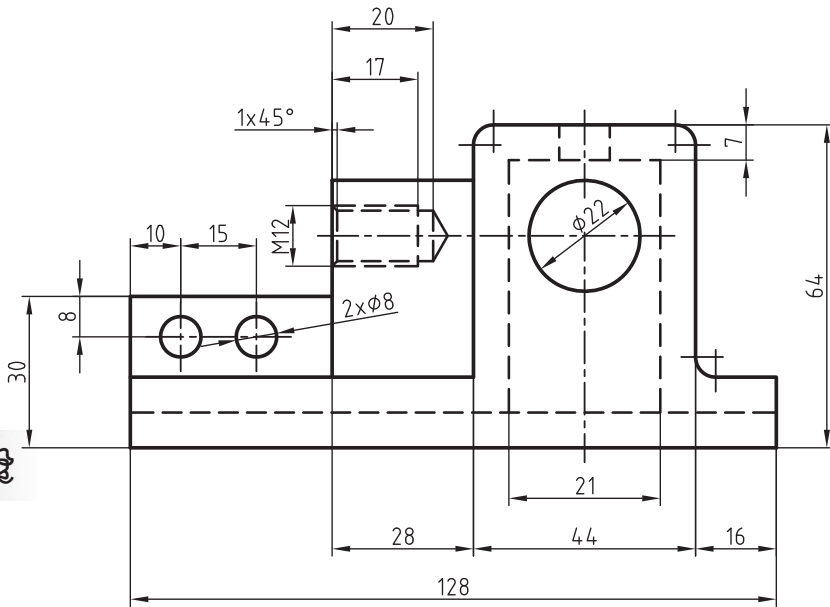


فصل
نهم

جنس :	نام نقشه :	رسام :
تولرانس :		رشته :
ارزشیابی :	هنرستان :	بازبین :
شماره نقشه :		تاریخ :



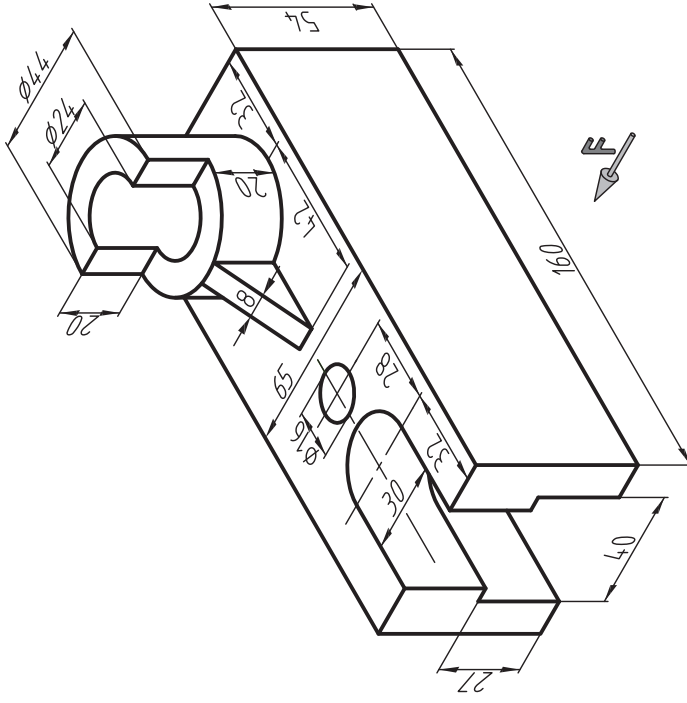
نمای روبه‌رو را در برش ساده ترسیم کنید.



جنس :	نام نقشه :	رسام :
تولرانس :	هنرستان :	رشته :
ارزشیابی :	شماره نقشه :	بازبین :
شماره نقشه :		تاریخ :



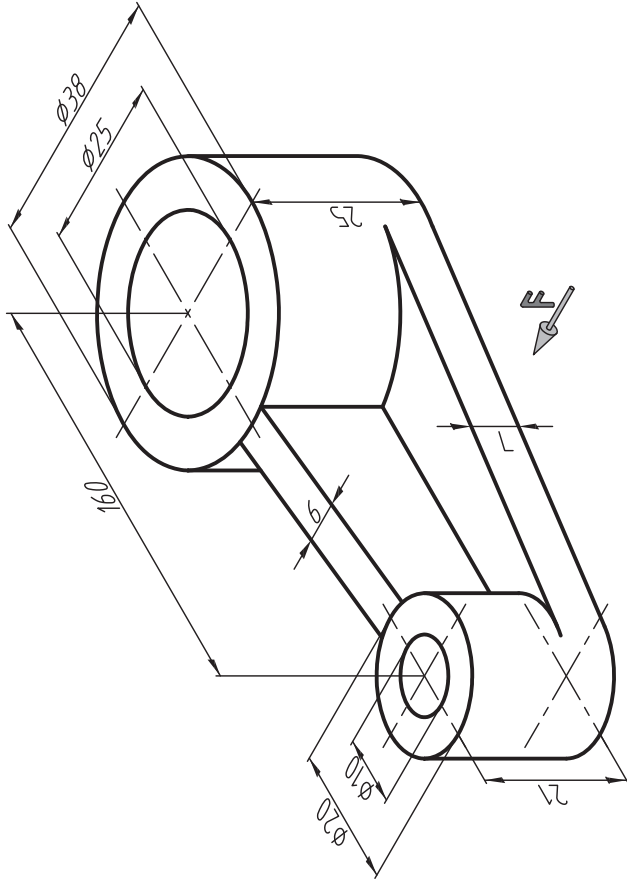
پس از ترسیم دو نمای رویه‌رو و افقی از شکل زیر، نمای رویه‌رو را در برش ساده ترسیم کنید.



رسم :	نام نقشه :	جنس :
رشته :	هنرستان :	تولرانس :
بازبین :		ارزشیابی :
تاریخ :		شماره نقشه :



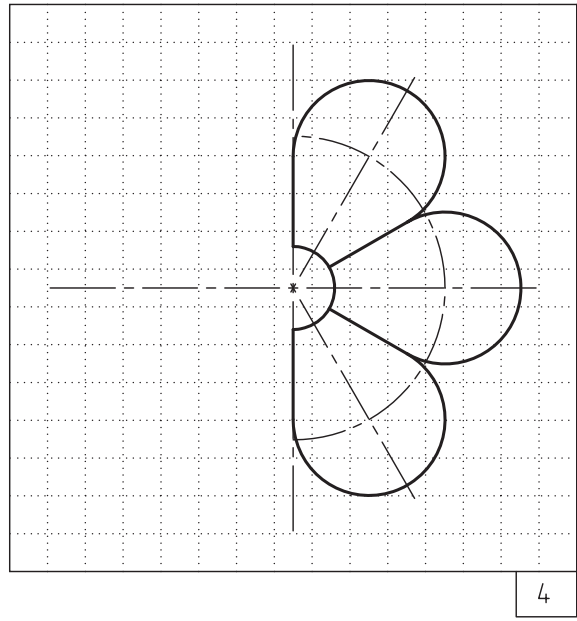
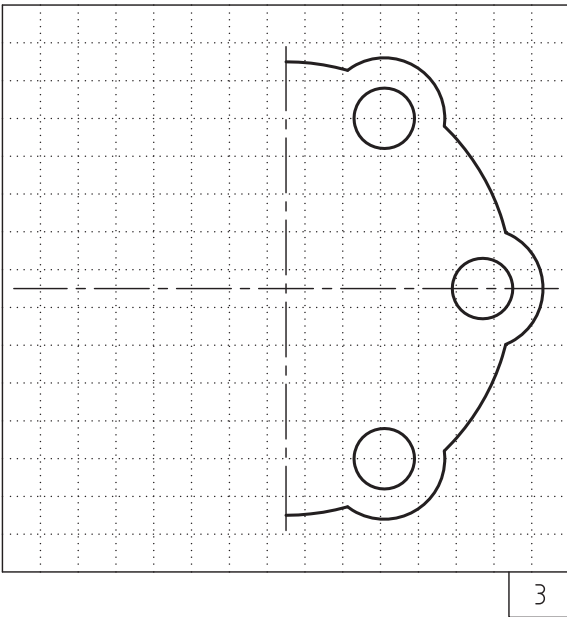
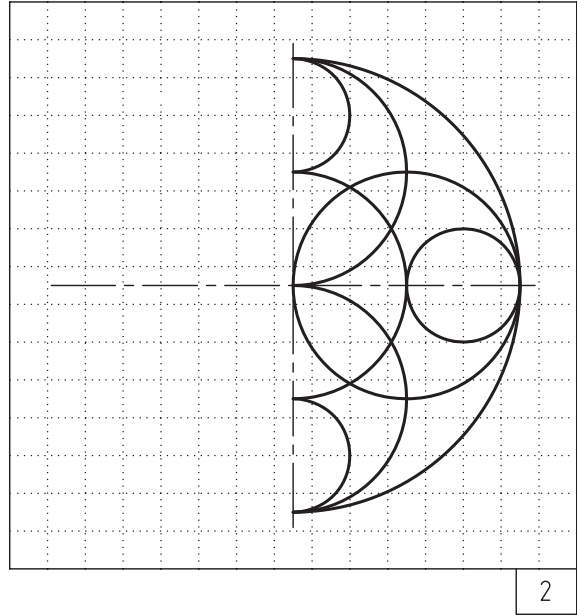
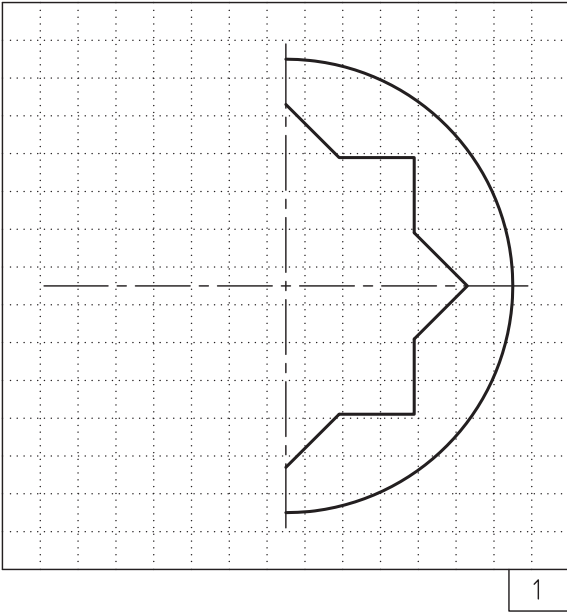
پس از ترسیم دو روبروی افقی از شکل زیر، نمای روبروی را در برش ساده ترسیم کنید.



رسم :	نام نقشه :	جنس :
رشته :	هنرستان :	تولرانس :
بازبین :		ارزنیابی :
تاریخ :		شماره نقشه :



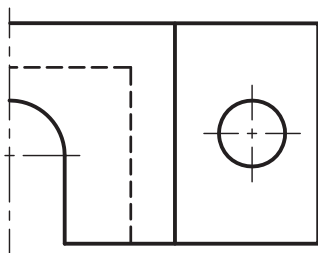
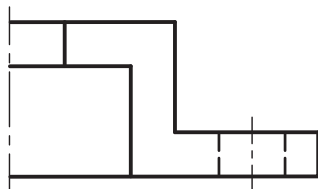
نیمه سمت چپ شکل‌های زیر را کامل کنید.



جنس :	نام نقشه :	رسام :
تولرانس :	رشته :	رشته :
ارزشیابی :	هنرستان :	بازبین :
شماره نقشه :	تاریخ :	تاریخ :



نیمه سمت چپ دو نمای زیر را کامل کنید. سپس شکل را اندازه گذاری کنید.



جنس :	نام نقشه :	رسام :
تولرانس :	رشته :	بازبین :
ارزشیابی :	هنرستان :	تاریخ :
شماره نقشه :		

