

آزمایش شماره ۲

زمان اجرا ۸ ساعت آموزشی



منبع تغذیه‌ی متقارن و دو برابر کننده‌ی ولتاژ

هدف کلی آزمایش



بررسی عملی نحوه‌ی عملکرد مدارهای منبع تغذیه‌ی متقارن و دو برابر کننده‌ی ولتاژ





هدف‌های رفتاری

پس از پایان اجرای این آزمایش از فراگیرنده انتظار می‌رود که:

- ۱- مشاهده و ترسیم کند.
- ۱۰- مقادیر حداکثر ولتاژها را اندازه‌گیری کند.
- ۱۱- مقادیر ولتاژهای اندازه‌گیری شده را با ولتاژ ورودی مقایسه کند.
- ۱۲- اثر تغییرات بار را بر ولتاژ خروجی تحلیل کند.
- ۱۳- شکل موج ولتاژ دو سر خروجی مدار دو برابر کننده ولتاژ را در حالت بار به کمک اسیلوسکوپ مشاهده و ترسیم کند.
- ۱۴- کلیه‌ی آزمایش‌ها را با نرم‌افزار شبیه‌سازی کند.
- ۱۵- اهداف تعیین شده در حیطه‌ی عاطفی که در آزمایش (۱) آمده است را اجرا کند.
- ۱۶- گزارش کار مستند و دقیق بنویسد.
- ۱۷- به سؤال‌های الگوی پرسش پاسخ دهد.

- ۱- به سؤال‌های آزمون نظری کارگاهی آزمایش شماره‌ی (۱) پاسخ دهد.
- ۲- از Data Sheet به منظور استخراج اطلاعات کاربردی انواع دیود استفاده کند.
- ۳- مدار منبع تغذیه‌ی دوپل را ببندد.
- ۴- مفهوم $V+$ را شرح دهد.
- ۵- ولتاژ خروجی منبع تغذیه‌ی متقارن را در دو حالت بدون بار و با بار اندازه بگیرد.
- ۶- اثر مقاومت بار روی ولتاژ $V+$ را تجزیه و تحلیل کند.
- ۷- مدارهای دو برابر کننده‌ی ولتاژ را ببندد.
- ۸- ولتاژ خروجی مدار دو برابر کننده‌ی ولتاژ را اندازه بگیرد.
- ۹- شکل موج ولتاژ دو سر هر یک از دیودها و خازن‌ها را

۲-۱-۲- اطلاعات اولیه

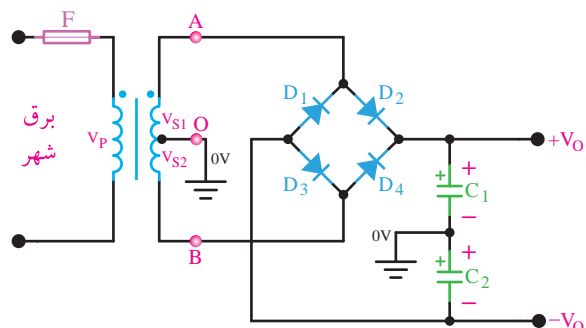
در مدار شکل ۲-۱-۱، V_{S1} و V_{S2} دو سیگنال سینوسی با 180° درجه اختلاف فاز و دامنه‌ی یکسان هستند. اگر پتانسیل نقطه‌ی A نسبت به نقطه‌ی O مثبت و پتانسیل نقطه‌ی B نسبت به نقطه‌ی O منفی باشد دیودهای D_2 و D_3 هادی و D_1 و D_4 قطع هستند. با توجه به مسیر جریان در این حالت دو خازن C_1 و C_2 هر یک به اندازه‌ی دامنه‌ی ماکزیمم ولتاژ ثانویه‌ی ترانسفورماتور شارژ می‌شوند. اگر نقطه‌ی A نسبت به نقطه‌ی O منفی و نقطه‌ی B نسبت به نقطه‌ی O مثبت باشد دیودهای D_1 و D_4 هادی و D_2 و D_3 قطع می‌شوند. اگر دیودها ایده‌آل فرض شوند ولتاژ دو سر خازن C_1 هم‌دامنه و قرینه ولتاژ دو سر خازن C_2 خواهد شد.

اگر مقاومت بار R_L به صورت موازی با خازن‌ها قرار گیرد، در ولتاژ خروجی ریپل ظاهر می‌شود و ولتاژ DC خروجی را کاهش می‌دهد.

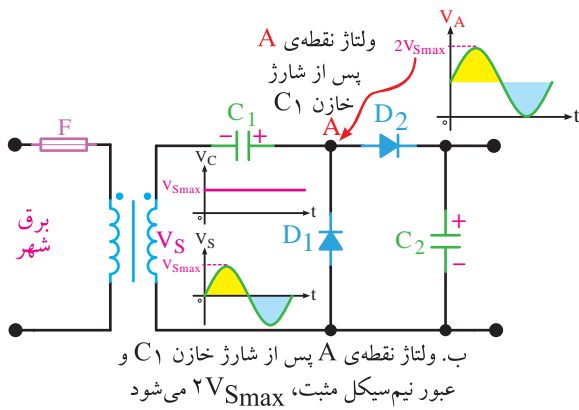
از مدارهای یکسوساز با صافی اغلب در منابع تغذیه استفاده می‌کنند، گاهی در مدارهای الکترونیکی نیاز به ولتاژهای قرینه است، در این صورت باید از منابع تغذیه‌ی سه‌سر (دوپل یا متقارن) استفاده نمود.

۲-۱-۱- منبع تغذیه‌ی متقارن

در شکل ۲-۱-۱ مدار یکسوساز با صافی‌های خازنی به صورت منبع تغذیه‌ی متقارن نشان داده شده است.



شکل ۲-۱-۱- منبع تغذیه‌ی دوپل



ج. مدار عملی

شکل ۲-۳- نمونه‌ی دیگری از مدار دو برابرکننده‌ی ولتاژ

در این مدار در هنگام عبور نیم‌سیکل منفی V_S از مدار، خازن C_1 از طریق D_1 به اندازه‌ی V_{Smax} پر می‌شود. در این شرایط ولتاژ DC خازن C_1 با ولتاژ AC ثانویه‌ی ترانس سری می‌شود و ولتاژ را در زمان عبور نیم‌سیکل مثبت به $2V_{Smax}$ می‌رساند. این ولتاژ در دو سر خازن C_2 قرار می‌گیرد و آن را تقریباً به اندازه‌ی دو برابر V_{Smax} شارژ می‌کند. در شکل ۲-۳- ب جمع شدن ولتاژ DC خازن C_1 را با ولتاژ خروجی ترانسفورماتور ملاحظه می‌کنید.

در مدارهای دو برابرکننده‌ی ولتاژ، هنگامی که مقاومت بار به خروجی وصل شود، ریپل زیادی در دو سر بار ظاهر می‌شود؛ از این رو این‌گونه مدارها فقط در شدت جریان‌های کم به کار می‌رود.

۲-۲- نکات ایمنی

۲-۲-۱- نکات ایمنی مطرح شده در آزمایش شماره ۱ را به دقت مطالعه کنید و آن را در مراحل اجرای این آزمایش به کار ببرید.

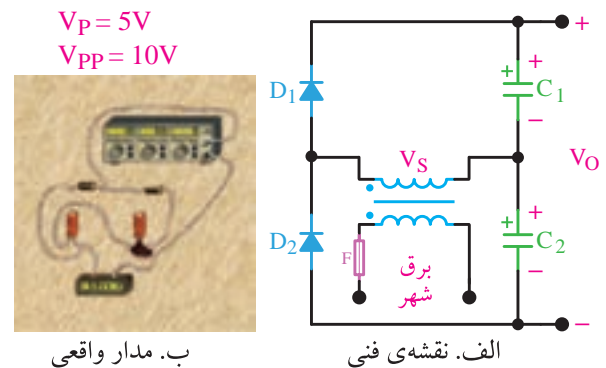
۲-۲-۲- از ترانسفورماتوری استفاده کنید که سیم رابط متصل شده به اولیه‌ی آن کاملاً عایق بندی شده باشد.

۲-۱-۲- مدارهای دو برابرکننده‌ی ولتاژ

مدارهای دو برابرکننده‌ی ولتاژ، منابع تغذیه‌ای هستند که ولتاژ خروجی آن‌ها دو برابر ولتاژ ماکزیمم ورودی است.

در شکل ۲-۲- الف مدار دو برابرکننده‌ی ولتاژ نشان داده شده است.

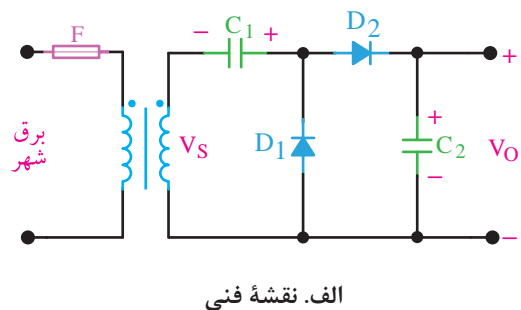
در شکل ۲-۲- ب مدار واقعی دو برابرکننده‌ی ولتاژ را ملاحظه می‌کنید.



شکل ۲-۲- یک نمونه مدار دو برابرکننده‌ی ولتاژ

در نیم سیکل مثبت، ولتاژ V_S خازن C_1 را از طریق دیود D_1 تا ولتاژ V_{Smax} شارژ می‌کند. در نیم‌سیکل منفی ولتاژ V_S ، خازن C_2 تا حد V_{Smax} به وسیله‌ی دیود D_2 شارژ می‌شود. از آن جا که خازن‌های C_1 و C_2 به صورت سری متصل شده‌اند، ولتاژ خروجی V_O تقریباً دو برابر V_{Smax} است.

در شکل ۲-۳- الف و ب نقشه‌ی فنی نمونه‌ی دیگری از مدار دو برابرکننده‌ی ولتاژ و در شکل ۲-۳- ج مدار عملی آن را ملاحظه می‌کنید.



۲-۳-۲- اجرای آزمایش‌ها به صورت

نرم‌افزاری

★ ۲-۳-۱- هدف کلی آزمایش را بنویسید.

۲-۳-۲- هنجاریان عزیز به مدارهای شبیه‌سازی شده‌ی دو برابرکننده‌ی ولتاژ و منبع تغذیه‌ی متقارن که توسط مربی نمایش داده می‌شود توجه نمایند و نحوه‌ی شبیه‌سازی را فرا بگیرند.

۲-۳-۳- با مراجعه به جلد دوم کتاب آزمایشگاه مجازی، ابتدا نرم‌افزار مولتی‌سیم را روی کامپیوتر خود نصب کنید و سپس اقدام به شبیه‌سازی مدار منبع تغذیه متقارن نمایید.

★ ۲-۳-۴- نقشه‌ی پرینت شده‌ی مدار شبیه‌سازی شده را در محل‌های تعیین شده در دفتر گزارش کار بچسبانید.

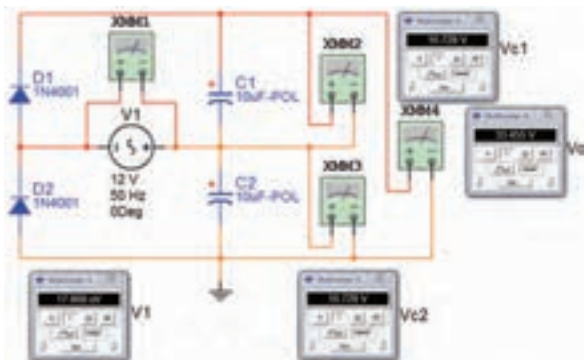
★ ۲-۳-۵- مدار دو برابرکننده‌ی ولتاژ شکل ۲-۲ را شبیه‌سازی کنید و نقشه‌ی آن را در محل تعیین شده بچسبانید.

★ ۲-۳-۶- مقادیر ولتاژ نقاط مشخص شده را در جدول ۲-۱ بنویسید.

★ ۲-۳-۷- فایل‌های تهیه شده را در CD ذخیره کنید و آن را به مربی خود ارائه دهید.

★ ۲-۳-۸- مراحل اجرای شبیه‌سازی مدارهای مورد آزمایش را در آزمایشگاه مجازی به طور خلاصه در حداقل سه سطر توضیح دهید.

در شکل ۲-۴ یک نمونه نقشه‌ی مدار شبیه‌سازی شده را مشاهده می‌کنید.



شکل ۲-۴- نقشه‌ی شبیه‌سازی شده‌ی مدار دو برابرکننده‌ی ولتاژ

۲-۲-۳- هنگام اتصال اولیه‌ی ترانسفورماتور به پریز برق شهر، باید دو شاخه و سیم رابط متصل شده به اولیه کاملاً سالم و بدون شکستگی دو شاخه یا بریدگی عایق سیم باشد.

۲-۲-۴- مراقب باشید تا هنگام آزمایش، ثانویه ترانسفورماتور هرگز اتصال کوتاه نشود. در صورت بروز اتصال کوتاه ترانسفورماتور آسیب می‌بیند.

۲-۲-۵- هنگام اتصال خازن به مدار، به ولتاژ کار خازن توجه کنید، هرگز نباید مقدار ماکزیمم ولتاژ داده شده به دو سر خازن بیش‌تر از ولتاژ کار خازن باشد.

۲-۲-۶- هنگام اتصال خازن به مدار به پلاریته‌های (قطب‌های) آن توجه کنید، خازن باید با پلاریته‌ی صحیح در مدار قرار گیرد.

۲-۲-۷- قبل از اتصال هر قطعه به مدار، قطعه را مورد آزمایش قرار دهید و از صحت کار آن اطمینان حاصل کنید.

۲-۲-۸- به مقادیر ماکزیمم مجاز مطرح شده در مورد دیودها توجه کنید.

۲-۲-۹- هنگام تنظیم اسیلوسکوپ، دکمه‌ها را به طور صحیح تنظیم کنید و از چرخاندن و حرکت دادن بی‌مورد دکمه‌ها و کلیدها خودداری نمایید و فشار بیش از اندازه به آن‌ها وارد نکنید.

توجه کنید



به منظور داشتن یک دفتر گزارش کار استاندارد، پاسخ سؤالات و نتایج حاصل از آزمایش‌ها را در کتاب گزارش کار و فعالیت‌های آزمایشگاهی درج کنید. هر یک از مواردی که باید پاسخ داده شود را با ستاره (★) مشخص کرده‌ایم و آدرس آن را در کتاب گزارش کار آورده‌ایم. کافی است با مراجعه به شماره‌ی آزمایش و شماره‌ی آدرس، محل درج پاسخ را بیابید و پاسخ خود را بنویسید.

۲-۴- قطعات، ابزار، تجهیزات و مواد مورد

نیاز

۱ عدد

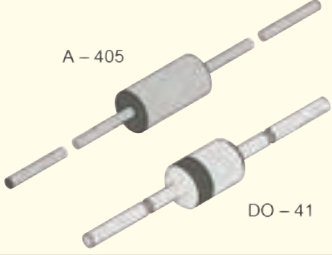
مقاومت $\frac{1}{2} W$ ، 470Ω

- تجهیزات، ابزار و مواد عمومی

- اسیلوسکوپ دو کاناله
- مولتی متر دیجیتالی
- برِدبُرد
- ترانسفورماتور $2 \times 6 / 220$
- دیود $1N4001$ یا هر نوع دیود مشابه دیگر ۴ عدد
- خازن $470 \mu F$ ، $50 V$ ۲ عدد

۲-۵- مراحل آزمایش

★ ۱-۵-۲- به برگه‌ی اطلاعات شماره‌ی ۱-۲ (Data Sheet) مراجعه کنید و مفاهیم هر یک از کلمات و عبارات خواسته شده را به زبان اصلی در جدول ۲-۲ بنویسید.

1N4001/L – 1N4007/L Power Semiconductor	
1.0A Rectifier	
■ Features	
1. Diffused junction	
2. High current capability and low forward voltage drop	
3. Surge overload rating to 30A peak	
4. Low reverse leakage current	
5. Plastic material	

برگه‌ی اطلاعات شماره‌ی ۱-۲

Absolute Maximum Ratings

$T_j = 25^\circ C$

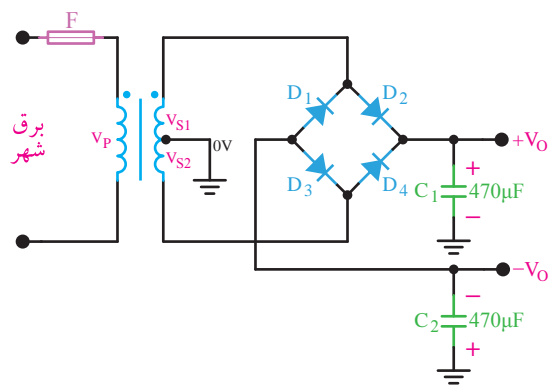
Parameter	Test Condition	Type	Symbol	Value	Unit
Repetitive peak reverse voltage = Working peak reverse voltage = DC Blocking voltage		1N4001/L	V_{RRM} $= V_{RWM}$ $= V_R$	50	V
		1N4002/L		100	V
		1N4003/L		200	V
		1N4004/L		400	V
		1N4005/L		600	V
		1N4006/L		800	V
		1N4007/L		1000	V
Peak forward surge current			I_{FSM}	30	A
Average forward current	$T_A = 75^\circ C$		I_{FAV}	1	A
Junction and storage temperature range			$T_j = T_{stg}$	-65 to +175	$^\circ C$

Electrical Characteristics

$T_j = 25^\circ C$

Parameter	Test Condition	Type	Symbol	Min	Typ	Max	Unit
Forward Voltage	$I_F = 1A$		V_F			1	V
Reverse current	$T_A = 25^\circ C$		I_R			5	μA
	$T_A = 100^\circ C$		I_R			50	μA
Diode capacitance	$V_R = 4V, f = 1MHz$	1N4001/L-4004/L	C_D		15		pF
		1N4005/L-4007/L	C_D		8		pF
Thermal resistance junction to ambient			R_{thJA}		100		K/W

برگه‌ی اطلاعات شماره‌ی ۲-۲



شکل ۲-۵-۲- مدار منبع تغذیه‌ی متقارن

۱۱-۲-۵-۲- مدار شکل ۲-۵ را مجدداً در کتاب گزارش کار و فعالیت‌های آزمایشگاهی ترسیم کنید. هدف از ترسیم این مدار، آشنایی با نحوه‌ی ترسیم عملی مدار و چگونگی اتصالات، خروجی‌ها و ورودی آن است.

۱۲-۲-۵-۲- به وسیله‌ی مولتی متر مقادیر مؤثر ولتاژهای V_{S1} و V_{S2} را اندازه بگیرید و در جدول ۲-۷ یادداشت کنید.

۱۳-۲-۵-۲- به وسیله‌ی مولتی متر مقادیر DC ولتاژ دو سر خازن‌های C_1 و C_2 را نسبت به شاسی اندازه بگیرید و در جدول ۲-۷ یادداشت کنید.

۱۴-۲-۵-۲- مقاومت $R_L = 470\ \Omega$ را با خازن C_1 موازی کنید.

۱۵-۲-۵-۲- به وسیله‌ی اسیلوسکوپ شکل موج ولتاژ دوسر R_L را در نمودار ۲-۱ رسم کنید و مقادیر ولتاژ پیک تو پیک و DC را روی آن بنویسید.

۱۶-۲-۵-۲- مقاومت $R_L = 470\ \Omega$ را از دو سر خازن C_1 قطع و با خازن C_2 موازی کنید.

۱۷-۲-۵-۲- به وسیله‌ی اسیلوسکوپ شکل موج ولتاژ دوسر خازن C_2 را در نمودار ۲-۲ رسم کنید و مقادیر ولتاژ پیک تو پیک و DC را روی آن بنویسید.

۱۸-۲-۵-۲- مدار شکل ۲-۶ را روی بردبرد ببندید.

۱۹-۲-۵-۲- مدار شکل ۲-۶ را رسم کنید.

۲-۵-۲- با مراجعه به برگه‌ی اطلاعات (Data Sheet) شماره‌ی ۲-۲ هر یک از کلمات اصلی مربوط به اصطلاحات R_{thj} , T_j , V_{FAV} , V_{FSM} , V_{RMM} , I_D و I_R , V_F را بیابید و معنی آن را در جدول‌های شماره‌ی ۲-۳ و ۲-۴ بنویسید.

۳-۲-۵-۲- با مراجعه به برگه‌ی اطلاعات شماره‌ی ۲-۲ تفاوت دیودهای ۱N۴۰۰۳، ۱N۴۰۰۱ و ۱N۴۰۰۷ را مشخص کنید و درباره‌ی آن توضیح دهید.

۴-۲-۵-۲- آیا می‌توانیم دیوود ۱N۴۰۰۱ را به جای دیوود ۱N۴۰۰۴ به کار ببریم؟ با ذکر دلیل توضیح دهید. برای یافتن پاسخ لازم است به برگه‌ی اطلاعاتی شماره‌ی ۲-۲ مراجعه کنید.

۵-۲-۵-۲- آیا می‌توانیم از دیوود ۱N۴۰۰۱ به طور مستقیم برای یکسوسازی برق خانگی (۲۲۰V) استفاده کنیم؟ به طور کامل توضیح دهید.

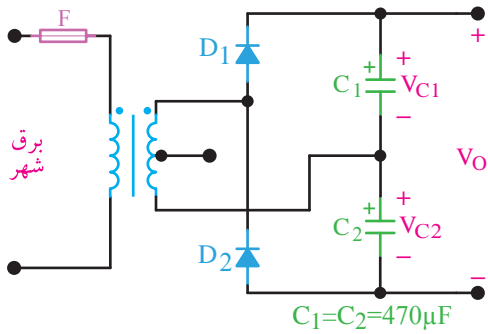
۶-۲-۵-۲- کلیه‌ی قطعات داده شده در این آزمایش را توسط مولتی متر مورد آزمایش قرار دهید و نتایج را در جدول ۲-۵ درج کنید. در صورتی که قطعه سالم است علامت تأیید (✓) و در صورتی که معیوب است نوع عیب را مشخص کنید.

۷-۲-۵-۲- در صورتی که قطعه‌ای معیوب است قطعه‌ی سالم تهیه کنید.

۸-۲-۵-۲- سلامت کلیه‌ی دستگاه‌های مورد استفاده در این آزمایش را مورد بررسی قرار دهید و نتایج را در جدول ۲-۶ درج کنید.

۹-۲-۵-۲- در صورتی که دستگاه‌ها، ابزارها، پروب‌ها و سیم‌های رابط یا اصولاً میز آزمایشگاه شما ایرادی داشت آن را حتماً گزارش کنید.

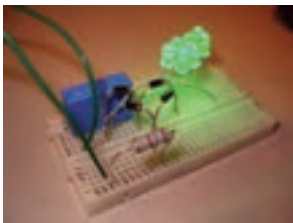
۱۰-۲-۵-۲- مدار شکل ۲-۵ را روی بردبرد ببندید.



شکل ۲-۷ مدار دو برابرکننده ولتاژ

نکته‌ی مهم

هنگام بستن مدار روی برد سعی کنید از حداقل سیم‌های رابط استفاده کنید و مدار را به طور مرتب و منظم ببندید. (الگو شکل ۲-۸).



شکل ۲-۸ الگوی بستن مدار

۲-۵-۲۶- یک مقاومت 470Ω اهم را با خروجی موازی کنید.

۲-۵-۲۷- شکل موج ولتاژ خروجی را به وسیله‌ی اسیلوسکوپ مشاهده و در نمودار ۲-۴ رسم کنید. مقادیر ولتاژ DC و ولتاژ پیک تو پیک را اندازه گرفته، روی نمودار بنویسید.

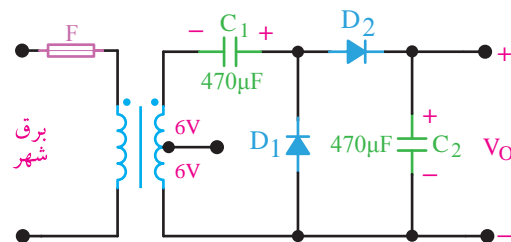
۲-۶- نتایج آزمایش

۲-۶-۱- نتایج حاصل از این آزمایش و مشکلاتی که در طی فرآیند اجرای آزمایش با آن برخورد کرده‌اید را در سه سطر بنویسید.

نکته‌ی مهم

هرگز از نقشه‌ی مدار کپی نگیرید، بلکه آن را حتماً با مداد یا خودکار و خط‌کش ترسیم کنید. زیرا می‌خواهیم چشم شما با جزئیات مدار بیشتر آشنا شود و عملکرد آن را کاملاً حس نمایید.

۲-۵-۲۰- به وسیله‌ی ولت‌متر DC ولتاژهای V_{C1} ، V_{C2} و V_{Out} را اندازه بگیرید و در جدول شماره‌ی ۲-۸ یادداشت کنید.



شکل ۲-۶ مدار دو برابرکننده ولتاژ

۲-۵-۲۱- یک مقاومت 470Ω را با خازن C_2 به صورت موازی اتصال دهید.

۲-۵-۲۲- شکل موج ولتاژ خروجی را به وسیله‌ی اسیلوسکوپ مشاهده کنید و آن را در نمودار شماره‌ی ۲-۳ رسم نمایید.

۲-۵-۲۳- مدار شکل ۲-۷ را روی برد برد کنید.

۲-۵-۲۴- مدار شکل ۲-۷ را رسم کنید.

۲-۵-۲۵- به وسیله‌ی ولت‌متر DC ولتاژهای V_{C1} ، V_{C2} و V_{Out} را اندازه بگیرید و در جدول شماره‌ی ۲-۹ یادداشت کنید.



الگوی پرسش

۲-۷-۲- الگوی پرسش

۲-۷-۱- در مدار شکل ۲-۱ به جای ترانسفورماتور آیا می‌توان از سیگنال ژنراتور AF استفاده کرد؟ شرح دهید.

۲-۷-۲- در مدار شکل ۲-۱ اگر $V_{S1} = V_{S2} = 12V_P$ باشد شکل موج ولتاژ دو سر دیود D_1 (آند نسبت به کاتد) را با مقیاس مناسب روی نمودار ۲-۵ ترسیم کنید، (بدون استفاده از اسیلوسکوپ)

۲-۷-۳- در مدار شکل ۲-۲ اگر $V_S = 30V_{PP}$ باشد، شکل موج ولتاژ دو سر دیود D_P (کاتد نسبت به آند) را در نمودار ۲-۶ ترسیم کنید (بدون استفاده از اسیلوسکوپ).

۲-۷-۴- رعایت نکردن نظم و ترتیب در کارگاه چه عواقبی دارد؟ و چه اثری در فرآیند اجرای کار و آموزش می‌گذارد؟ در دو سطر شرح دهید.

۲-۷-۵- به چه دلیل باید نتایج و پاسخ‌های به دست آمده در مراحل اجرای آزمایش را در کتاب گزارش کار بنویسیم؟ آیا کتاب گزارش کار می‌تواند در آینده برای شما کاربرد داشته باشد؟ شرح دهید.

۲-۷-۶- در نرم‌افزار مولتی‌سیم چگونه می‌توانیم مقادیر قطعات را تغییر دهیم؟ با ذکر مثال شرح دهید.

۲-۷-۷- آیا از مدار دو برابرکننده ولتاژ مورد آزمایش می‌توان برای جریان‌های زیاد استفاده کرد؟ چرا؟

۲-۷-۸- آیا می‌توان مدار شکل ۲-۲ را که یک مدار دو برابرکننده ولتاژ است، تبدیل به منبع تغذیه‌ی متقارن کرد؟ شکل مدار را رسم کنید.

۲-۷-۹- با مراجعه به سایت اینترنتی WWW.alldatasheet.com برگه‌ی اطلاعات

دیود 1N4148 را پیدا کنید و آن را مورد مطالعه قرار دهید، سپس مشخصات آن را از نظر فرکانس کار با دیود 1N4001 مقایسه کنید.

در برگه‌ی اطلاعات شماره‌ی ۲-۳ قسمتی از Data Sheet دیود 1N4148 را مشاهده می‌کنید. با توجه به این برگه‌ی اطلاعات، به سؤالات ۲-۷-۱۰ و ۲-۷-۱۲ پاسخ دهید.

۲-۷-۱۰- کلیه‌ی لغات و اصطلاحاتی را که نمی‌دانید و جدید است استخراج کنید و معنی آن‌ها را بنویسید.

۲-۷-۱۱- دیود 1N4148 با توجه به Data Sheet در چه مواردی به کار می‌رود؟

۲-۷-۱۲- ظرفیت خازنی این دیود در شرایط داده شده در Data Sheet چند pF است؟

۲-۷-۱۳- ظرفیت خازنی دیود 1N4148 را با ظرفیت خازنی دیود 1N4001 مقایسه کنید. کدام یک ظرفیت کم‌تری دارد؟ چرا ظرفیت خازنی دیودها با هم متفاوت است؟

۲-۷-۱۴- مفهوم **Super Fast Recovery Time** را شرح دهید.

۲-۷-۱۵- آیا می‌توان از دیود 1N4001 به جای دیود 1N4148 استفاده کرد؟ چرا؟ شرح دهید.



ارزش‌یابی

۲-۸- ارزش‌یابی پایان هر آزمایش

پس از انجام آزمایش و تکمیل کتاب گزارش کار، نتیجه‌ی ارزش‌یابی را مورد مطالعه قرار دهید و نقاط ضعف خود را بررسی و در رفع آن بکوشید. توجه داشته باشید که ارزش‌یابی هر یک از آزمایش‌ها در زمان مقرر توسط مربی کارگاه صورت می‌گیرد.

1N4148 MINIATURE ULTRA FAST SWITCHING DIODE

FEATURES

- Hermetically sealed glass package
- Low cost
- Super fast recovery time
- Low leakage
- Low forward voltage drop
- High current capability

DO-35



ACTUAL SIZE OF
DO-35 PACKAGE

MAXIMUM RATINGS & ELECTRICAL CHARACTERISTICS

Ratings at 25°C ambient temperature unless otherwise specified.
Single phase, half wave, 60Hz, resistive or inductive load.
For capacitive loads, derate current by 20%.

PARAMETER (TEST CONDITIONS)	SYMBOL	RATINGS	UNITS
Serial Number		1N4148	
Breakdown Voltage at $I_R = 5\mu A$	V_B	75	VOLTS
Breakdown Voltage at $I_R = 100\mu A$	V_B	100	
Maximum Peak Recurrent Reverse Voltage	V_{RRM}	75	
Average Forward Rectified Current @ $T_A = 50^\circ C$ Lead length = 0.375in. (9.5mm)	I_O	150	mA
Peak Forward Surge Current Pulse Width = 1Sec Pulse Width = 1 μ Sec	I_{FSM}	1 4	AMPS
Maximum Forward Voltage at 10mA DC	V_{FM}	1	VOLTS
Maximum Power Dissipation	P_{FM}	500	mW
Maximum Average DC Reverse Current @ $V_R = 20V, T_A = 25^\circ C$ @ $V_R = 75V, T_A = 150^\circ C$	I_{RM}	25 5	nA μA
Maximum Reverse Recovery Time (Note 1)	T_{RR}	4	nS
Typical Junction Capacitance (Note 2)	C_J	4	pF
Operating and Storage Temperature Range	T_J, T_{STG}	-65 to +175	$^\circ C$

NOTES: (1) Measured at $I_R=10mA, V_R=6V, R_L=100\Omega$; recover to 1mA
(2) Measured at 1MHz & applied reverse voltage of 0 volts DC

برگه‌ی اطلاعات شماره‌ی ۲-۳