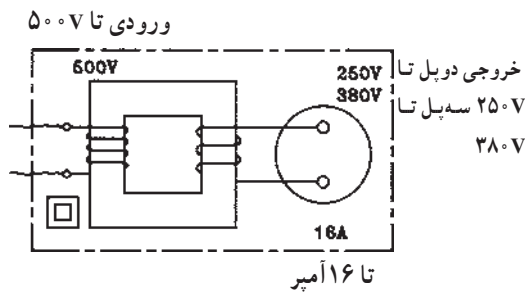


۶-۵- حفاظت توسط ترانسفورماتور جداکننده

در این نوع حفاظت از ترانسفورماتور با دو سیم پیچ مجزای یک به یک و یا کاهنده استفاده می‌شود که ولتاژ خروجی آن بیش از ۴۲ ولت است. در ترانسفورماتور یک به یک ولتاژ ثانویه برابر ولتاژ شبکه است. ترانسفورماتور، ولتاژ تغذیه مصرف کننده را از نظر الکتریکی از شبکه جدا می‌کند. به ثانویه ترانسفورماتور حفاظتی اتصال بیش از یک مصرف کننده مجاز نمی‌باشد، زیرا در صورت اتصال بدنه همزمان دو مصرف کننده احتمال خطر برق گرفتگی وجود خواهد داشت. ثانویه این نوع ترانسفورماتور نبایستی اتصال زمین داشته باشد.



شکل ۶-۱۰ تا ۱۶ آمپر

۶-۶- حفاظت توسط کلید خطای جریان (FI)

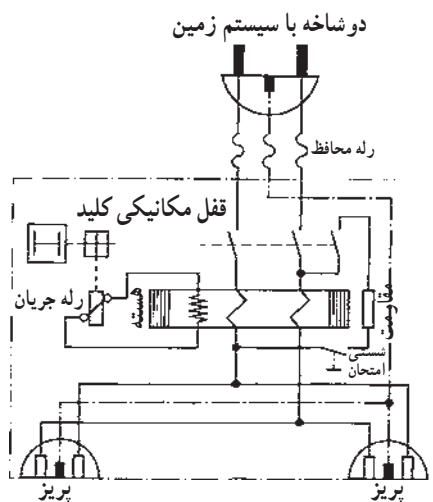
کلید خطای جریان (FI) برای حفاظت شخص در مقابل ولتاژهای تماس به کار می‌رود.

اصول کار این کلید بدین ترتیب است که دو هادی با جریان‌هایی در جهت مخالف هم و یکسان در داخل یک هسته آهنی که روی آن سیم پیچی تعبیه شده قرار گرفته‌اند. میدان‌های حاصله از آن‌ها در هسته، مخالف هم بوده و همدیگر را خنثی می‌کنند. در نتیجه در سیم پیچ روی هسته نیروی محرکه القا نمی‌شود.

رله جریان که به سیم پیچ وصل است تحریک نمی‌شود. در صورتی که از یکی از دو هادی، جریان عبور نکند یا جریان هادی‌ها یکسان نباشد میدان حاصل باعث ایجاد نیروی محرکه در سیم پیچ شده و رله جریانی را که توسط این سیم پیچ تغذیه می‌شود تحریک می‌کند. این رله، خود می‌تواند باعث قطع کنتاکت‌های کلید و در نهایت قطع مدار شود.

در نوع سه فاز این کلید تمامی هادی‌های فازها و نول از داخل هسته عبور می‌کند و با توجه به این که در این سیستم جریان‌ها در هر لحظه صفر است ولتاژی در سیم پیچ روی هسته القا نمی‌شود.

چون در حالت بار نامتعادل از سیم نول جریان عبور می‌کند، در سیستم‌های یک فاز و یا سه فاز بایستی سیم نول نیز از داخل هسته آهنی عبور داده شود. در صورتی که یکی از فازهای مصرف کننده به بدنه اتصال

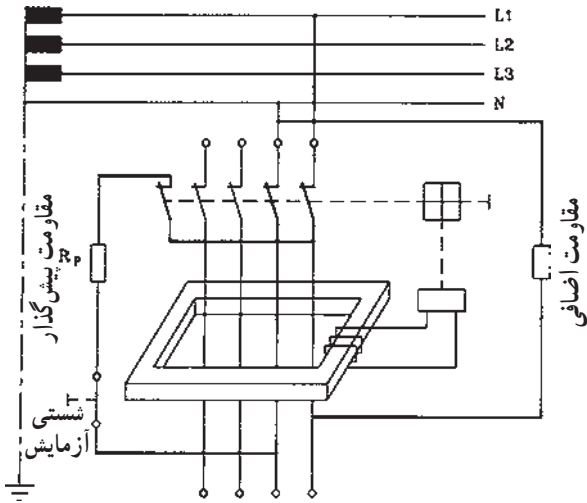


شکل ۶-۱۱ پریز پریز

هنگامی که بار نامتقارن است از سیم نول جریان عبور می‌کند.

یابد در این صورت مجموع جریان‌های لحظه‌ای سه فاز و نول در داخل هسته آهنی صفر نشده و میدان مغناطیسی متغیر هسته باعث ایجاد نیروی محرکه در سیم پیچ دور هسته و در نهایت باعث تحریک رله جریان و قطع مدار خواهد شد. برای آزمایش کلید FI از شستی آزمایش روی کلید استفاده می‌شود. با فشار دادن شستی آزمایش اختلاف جریان در سیم‌های داخل کلید ایجاد شده و باعث قطع مدار خواهد شد. در استفاده از این کلید نیز بدنه مصرف کننده؛ بایستی به سیستم زمین حفاظتی مجهز باشند ولی نیازی نیست تا مقاومت زمین به کمتر از ۲ یا ۴ اهم برسد. بلکه این مقاومت معمولاً می‌تواند در حدود چند صد اهم نیز باشد. در صورت عدم وجود سیستم زمین اتصال بدنه موجب قطع کلید نخواهد شد و این امر می‌تواند باعث بروز حادثه شود.

شکل ۶-۱۲ مسیر جریان را در مدار کلید FI وقتی که شستی آزمایش را فشار دادیم، نشان می‌دهد، که با خط پررنگ مشخص شده است.



شکل ۶-۱۲



شکل ۶-۱۳

شکل ۶-۱۳ ظاهر کلید FI تک فاز را نشان می‌دهد.



شکل ۶-۱۴

شکل ۶-۱۴ کلید FI تک فاز پریزدار را نشان می‌دهد.

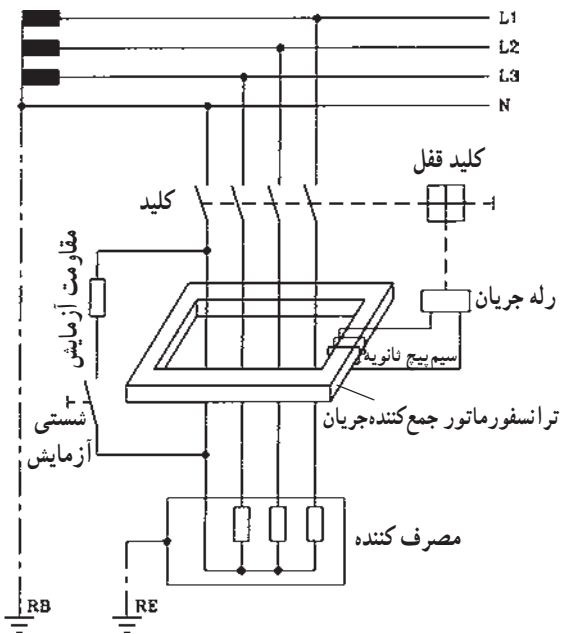
از کلید FI تک فاز پریزدار می‌توانید برای تغذیه یک وسیله استفاده کنید.

شکل ۶-۱۵ ظاهر کلید FI سه فاز را نشان می دهد.



شکل ۶-۱۵

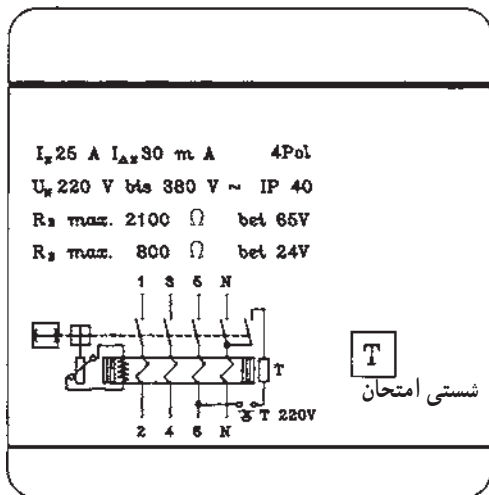
پس از نصب کلید FI حتماً آن را آزمایش کنید تا از صحت عمل آن مطمئن شوید.



شکل ۶-۱۶

شکل ۶-۱۶ مدار کلید FI سه فاز را نشان می دهد.

هنگام خرید کلید FI مراقب باشید تا نوع کلید مرغوب و قابل اعتماد باشد.



شکل ۶-۱۷

شکل ۶-۱۷ مشخصات روی کلید FI را نشان می دهد.

$$I_N = 25A \text{ جریانی نامی کلید FI}$$

$$I_{DN} = 30mA \text{ جریانی خطا}$$

$$R_{E_{max}} = 2100 \Omega \text{ مقاومت ماکزیمم زمین در } 65V$$

$$R_{E_{max}} = 800 \Omega \text{ مقاومت ماکزیمم زمین در } 24V$$

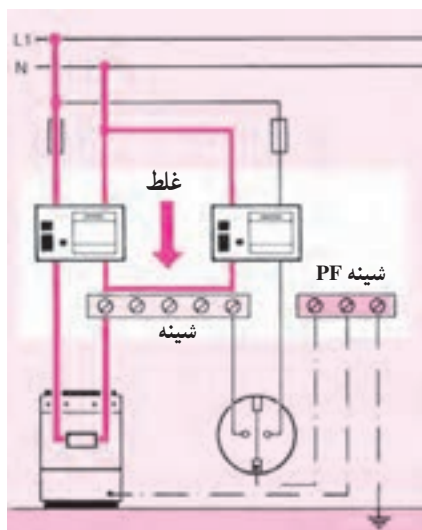
$$4 \text{ pol} = \text{چهار کنتاکت کلید FI}$$

$$I_p 40 = \text{حفاظت بین المللی } 40 \text{ (دستگاه در برابر نفوذ)}$$

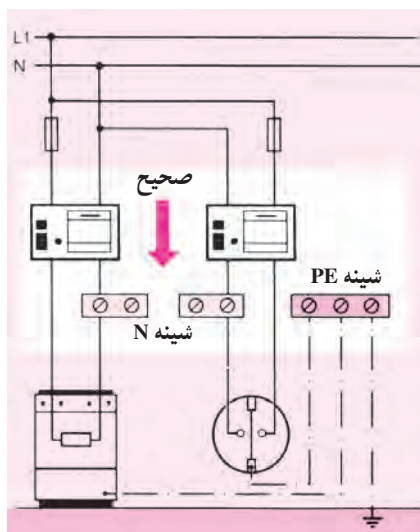
اجسام جامد با قطر بیش از یک میلی متر حفاظت دارد.

در صورتی که از دو کلید FI در مدار مصرف کننده و یک پریز ارت دار استفاده شود بایستی هر مدار، شینه نول (N) جداگانه ای داشته باشد زیرا بر اثر کارکرد مصرف کننده، جریان از داخل کلید FI مربوط به پریز نیز عبور می کند و باعث قطع آن کلید می شود.

شکل ۶-۱۸ مدار غلط و شکل ۶-۱۹ مدار صحیح دو کلید FI متصل به مصرف کننده را نشان می دهد.



شکل ۶-۱۸- مدار غلط



شکل ۶-۱۹- مدار صحیح

مدار نقشه کلید FI معمولاً به وسیله کارخانه سازنده داده می شود. با مراجعه به آن نقشه می توانید اتصال صحیح کلید را برقرار کنید.

۶-۷- کار عملی شماره ۲۰ : نصب و سیم کشی وسایل حفاظت الکتریکی اشخاص توسط کلید FI

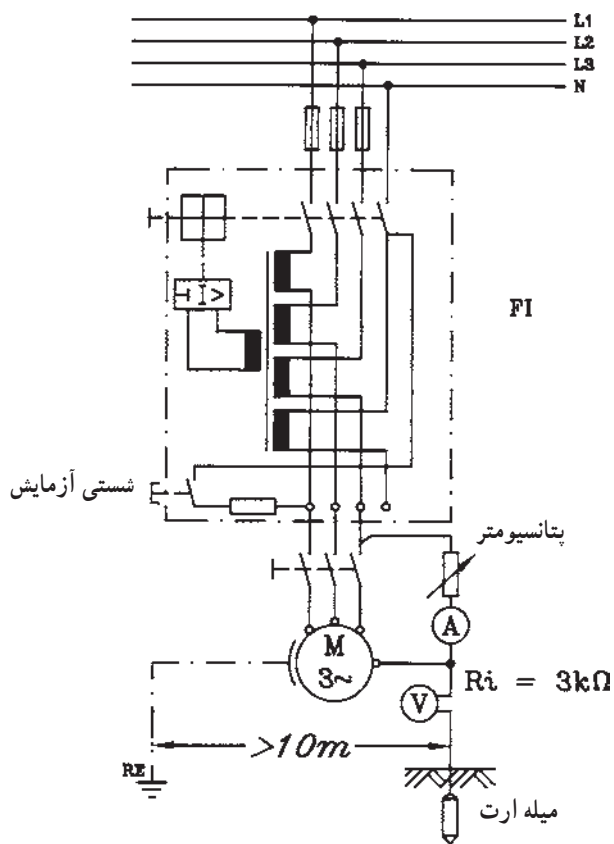
قبل از انجام کار به نکات ایمنی مطرح شده در قسمت
۲-۴-۱ توجه کنید.

۶-۷-۱- وسایل مورد نیاز برای یک نفر

- فیوز سه فاز ۱ عدد
- کلید FI ۱ عدد
- الکتروموتور سه فاز ۱ عدد
- سیم افشان نمره $2/5 \text{ mm}^2$ ۵ متر
- پیچ گوشتی ۱ عدد
- انبردست ۱ عدد
- سیم چین ۱ عدد
- سیم لخت کن ۱ عدد
- فاز متر ۱ عدد
- آوومتر ۱ عدد
- تابلو کار ۱ عدد
- پیچ و مهره به مقدار مورد نیاز
- آمپر متر ۱ عدد
- ولت متر ۱ عدد
- پتانسیومتر مشخصات داده شده ۱ عدد
- کلید سه فاز ۱ عدد
- متر ۱ عدد
- میله ارت ۱ عدد

۶-۷-۲- مراحل انجام کار:

- مداری مطابق شکل ۶-۲۰ توسط کلید FI، الکتروموتور سه فاز با اتصال بدنه الکتروموتور به زمین، وصل کنید.
- فیوزها را برحسب جریان نامی موتور انتخاب کنید.
- کلید FI را وصل کرده و توسط شستی آزمایش، کلید را امتحان کنید.
- با در نظر گرفتن مسایل حفاظتی اتصال بدنه در الکتروموتور ایجاد کرده و سپس کلید FI را وصل کنید و قطع شدن کلید FI را آزمایش کنید.



شکل ۶-۲۰

آزمون پایانی (۶)

زمان: ۲۰ دقیقه

۱- دلایل ایجاد برق گرفتگی کدام است؟

الف - فقدان تجهیزات و وسایل حفاظتی

ب - کاربرد ناصحیح وسایل

ج - نداشتن آموزش کافی و لازم

د - هر سه

۲- کلید FI به چه منظوری استفاده می شود؟

الف - حفاظت شخص درمقابل اتصال بدنه

ب - حفاظت وسایل الکتریکی درمقابل اتصال بدنه

ج - حفاظت وسایل الکتریکی درمقابل اتصال کوتاه

د - هر سه مورد

۳- ولتاژ عیب چیست؟

الف - ولتاژی که دستگاه الکتریکی با آن ولتاژ کار می کند.

ب - ولتاژی که در اثر پیش آمدن عیبی بین یک قسمت بدنه فلزی و زمین ایجاد می شود.

ج - قسمتی از ولتاژ عیب که بدن انسان بین آن واقع می شود.

د - هر سه

۴- تمام بدنه دستگاه را در چه نوع حفاظتی عایق می کنند؟

الف - عایق کردن ب - توسط ترانسفورماتور ۱ به ۱

ج - توسط رله حرارتی د - توسط رله مغناطیسی

۵- ترانسفورماتور ایزوله برای چه نوع حفاظتی به کار می رود؟

الف - شخص ب - زمین

ج - دستگاه د - هر سه

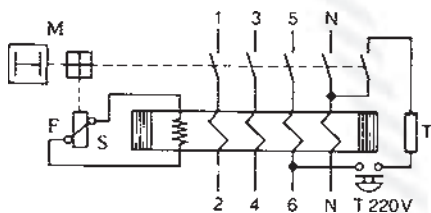
۶- شکل مقابل چه نوع کلیدی است؟

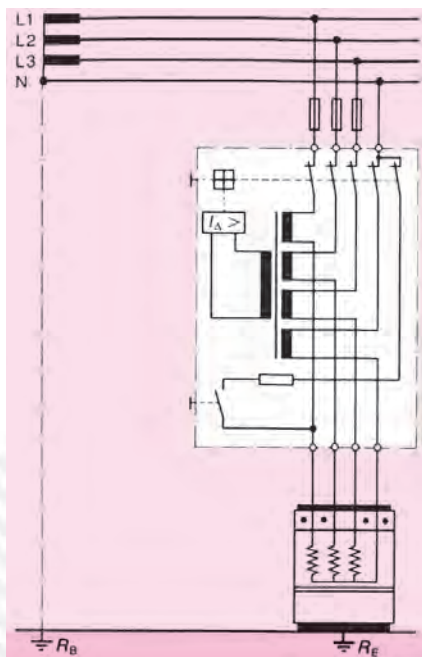
الف - مغناطیسی

ب - حرارتی

ج - FI

د - حرارتی مغناطیسی





۷- مدار مقابل چه نوع حفاظتی است؟

الف - شخص درمقابل اتصال بدنه

ب - گرمکن درمقابل اتصال بدنه

ج - گرمکن درمقابل اتصال کوتاه دوفاز به هم دیگر و یا فاز و

نول

د - گرمکن و شخص

۸- الکترودهای اتصال زمین نوع میله مسی مغز فولادی دارای چه قطرهایی هستند؟

الف - ۱۳mm

ب - ۱۶mm

ج - ۲۰mm و ۲۵mm

د - هر سه مورد

۹- ابعاد صفحه مسی تخت الکتروود زمین، چند میلی متر است؟

الف - ۷۰۰×۷۰۰×۳

ب - ۵۰۰×۵۰۰×۳

ج - ۱۰۰×۱۰۰×۲

د - ۴۰۰×۴۰۰×۴

۱۰- به ثانویه ترانسفورماتور حفاظتی اتصال بیش از یک مصرف کننده مجاز نمی باشد. زیرا

الف - در صورت اتصال بدنه همزمان دو مصرف کننده احتمال برق گرفتگی وجود خواهد داشت.

ب - وسایل حفاظتی قطع نمی کنند.

ج - ولتاژ تماس بین مصرف کننده ها تقسیم می شود.

د - هر سه مورد

۱۱- کدام یک از مطالب زیر در مورد کلید FI صحیح است؟

الف - سیم نول نیز همراه سیم فاز از داخل کلید FI تک فاز باید عبور کند.

ب - سیم نول نیز همراه سیم فازها از داخل کلید FI سه فاز باید عبور کند.

ج - عبور سیم نول از داخل کلید FI سه فاز نیازی نیست.

د - الف و ب

۱۲- علائم $I_{\Delta N}$ ، $4poL$ در روی کلید FI چیست؟

الف - جریان خطا، چهار کنتاكت

ب - جریان نامی، چهار کنتاكت

ج - جریان خطا، حفاظت بين المللى

د - جریان نامی، حفاظت بين المللى

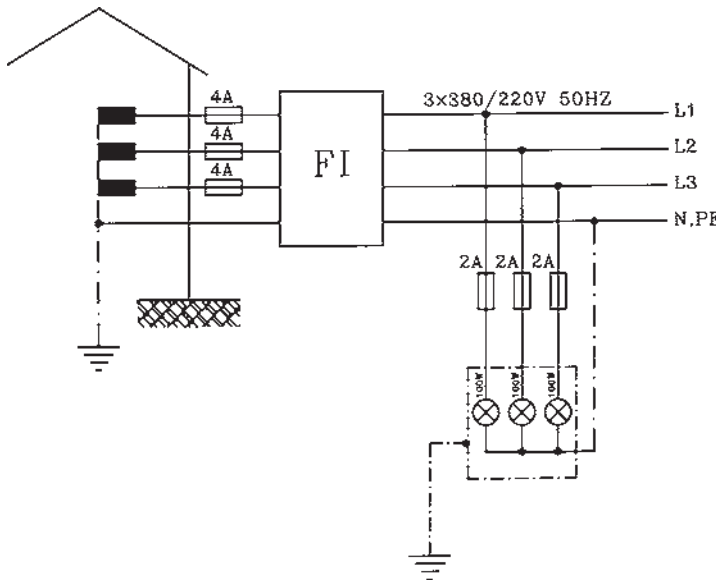
۸-۶- آزمون پایانی عملی ۶: نصب و سیم‌کشی کلید

FI

۱-۸-۶- وسایل مورد نیاز

- ۳ عدد فیوز 4A
- ۳ عدد فیوز 2A
- ۱ عدد کلید FI سه فاز
- سه لامپ هر کدام ۱۰۰W، ۲۲۰V نصب داخل محفظه

فلزی



- ۵ متر سیم افشان نمره $1/5\text{mm}^2$
- ۱ عدد تابلو مشبک
- ۱ عدد سیم چین
- ۱ عدد سیم لخت کن
- ۱ عدد انبردست
- ۱ عدد پیچ گوشتی
- ۱ عدد فازمتر
- ۱ عدد آوومتر
- مقدار مورد نیاز پیچ و مهره
- ۱ عدد دم باریک

۲-۸-۶- مراحل انجام کار:

- روی تابلو مشبک فیوزهای 4A و 2A، کلید FI و سه لامپ ۱۰۰W، ۲۲۰V که در داخل محفظه فلزی قرار دارد، نصب کنید.
- بدنه محفظه لامپ‌ها را به سیم ارت وصل کنید. (در صورتی که نقطه صفر ترانسفورماتور توزیع به زمین وصل شده باشد).
- مدار را سیم‌کشی و توسط شستی آزمایش، امتحان کنید.

اتصال مدار کلید FI را با استفاده از نقشه کارخانه سازنده انجام دهید.

پاسخ آزمون‌های واحد کار (۱)

پاسخ پیش‌آزمون	پاسخ آزمون پایانی
ب-۱	ب-۱
ج-۲	ج-۲
الف-۳	الف-۳
الف-۴	الف-۴
د-۵	د-۵
ب-۶	ب-۶
ب-۷	ب-۷
الف-۸	الف-۸
ج-۹	ج-۹
الف-۱۰	الف-۱۰

پاسخ آزمون‌های (۲)

پاسخ پیش‌آزمون	پاسخ آزمون پایانی
ب-۱	الف-۱
ج-۲	الف-۲
الف-۳	ج-۳
ب-۴	د-۴
ج-۵	الف-۵
	ج-۶
	الف-۷
	ب-۸
	ب-۹
	ج-۱۰
	الف-۱۱
	ج-۱۲
	الف-۱۳
	ب-۱۴
	الف-۱۵
	ب-۱۶
	د-۱۷
	الف-۱۸
	ب-۱۹
	الف-۲۰
	ب-۲۱
	الف-۲۲
	ج-۲۳
	ج-۲۴
	الف-۲۵
	ب-۲۶
	الف-۲۷
	ب-۲۸
	الف-۲۹
	ب-۳۰
	الف-۳۱
	ج-۳۲
	ب-۳۳
	الف-۳۴
	ب-۳۵
	د-۳۶
	د-۳۷
	الف-۳۸
	ج-۳۹
	الف-۴۰
	د-۴۱
	ج-۴۲
	الف-۴۳
	ب-۴۴
	د-۴۵
	الف-۴۶
	ب-۴۷
	د-۴۸
	الف-۴۹
	ب-۵۰

پاسخ آزمون‌های (۳)

پاسخ پیش‌آزمون	پاسخ آزمون پایانی
الف-۱	الف-۱
د-۲	د-۲
ب-۳	ب-۳
ب-۴	ب-۴
ب-۵	ب-۵
ب-۶	ب-۶
الف-۷	الف-۷
الف-۸	الف-۸
ب-۹	ب-۹
الف-۱۰	الف-۱۰
ج-۱۱	ج-۱۱
ب-۱۲	ب-۱۲
ب-۱۳	ب-۱۳
ج-۱۴	ج-۱۴
ج-۱۵	ج-۱۵
د-۱۶	د-۱۶
ب-۱۷	ب-۱۷
ب-۱۸	ب-۱۸
الف-۱۹	الف-۱۹
الف-۲۰	الف-۲۰
ج-۲۱	ج-۲۱
ج-۲۲	ج-۲۲
الف-۲۳	الف-۲۳
ج-۲۴	ج-۲۴

پاسخ آزمون‌های واحد کار (۴)

پاسخ آزمون پایانی	پاسخ پیش آزمون
الف-۱	الف-۱
د-۲	ب-۲
ج-۳	د-۳
ب-۴	الف-۴
الف-۵	

پاسخ آزمون‌های واحد کار (۵)

پاسخ آزمون پایانی	پاسخ پیش آزمون
الف-۱	الف-۱
ب-۲	الف-۲
د-۳	ج-۳
الف-۴	الف-۴
د-۵	ج-۵
د-۶	د-۶
الف-۷	الف-۷
الف-۸	ج-۸
الف-۹	ب-۹
الف-۱۰	
د-۱۱	
الف-۱۲	
ب-۱۳	
ب-۱۴	
ج-۱۵	

پاسخ آزمون‌های واحد کار (۶)

پاسخ آزمون پایانی	پاسخ پیش آزمون
د-۱	ب-۱
الف-۲	د-۲
ب-۳	ج-۳
الف-۴	ب-۴
الف-۵	د-۵
ج-۶	الف-۶
الف-۷	ج-۷
د-۸	ب-۸
الف-۹	ج-۹
الف-۱۰	ب-۱۰
د-۱۱	
الف-۱۲	

پاسخ آزمون‌های پایانی عملی واحد کار (۵)
جدول ارزشیابی

جدول ۲- کاهش می‌یابد

حالت سری	مقاومت R	خازن C
R_{E_1} برحسب Ω	۱۹۲	۱۸۹
R حالت سری برحسب Ω	۱۹۹	۳۵۳
C برحسب μF	-	۹
ضریب قدرت $\cos \varphi$	۱	$0/473$
زاویه فاز φ	0°	62°

جدول ۱- لامپ با خازن

حالت سری	مقاومت R	خازن C
U برحسب V	۲۲۰	۲۲۰
P برحسب W	۱۲۲	۵۶
I برحسب A	$0/562$	$0/55$
U_{E_1} برحسب V	۱۰۸	۱۰۴
U_R برحسب V	۱۱۲	-
U_C برحسب V	-	۱۹۲

منابع

۱_ LE 2105 - 15 siemens

۲_ LE 3399 - 15 siemens

۳_ LE 1108 - 15 siemens

۴_ LE 1115 - 15 siemens

۵_ LE 2147 - 15 siemens

۶_ LE 2180 - 15 siemens

۷_ LE 2123 - 01 siemens

۸_ LE 1116 - 15 siemens

۹_ LE 3196 - 15 siemens

۱۰_ LE 3190 - 15 siemens

۱۱_ Betriebliche kenntnisvermittlung AEG

۱۲_ برق صنعتی، مهندس سرابی، از انتشارات حرفه و فن نوین.

۱۳_ جدول مهندسی برق و قدرت، ترجمه مهندس هاشمی.

۱۴_ Fachkunde Elektrotechnik EUROPA LEHRMITTEL

۱۵_ Lichttechnik AEG

۱۶_ LE 2106 - 15 siemens

۱۷_ Installieren Grundlehrgang siemensAG

۱۸_ کارکارگاهی سال دوم هنرستان

۱۹_ مشخصات فنی عمومی و اجرایی تأسیسات برق، سازمان مدیریت و برنامه‌ریزی.

۲۰_ اصول مقدماتی الکتریسیته، مهندس غلامعلی سرابی، از انتشارات سازمان آموزش فنی و حرفه‌ای

کشور.

- ۲۱_ Electrical installations Handbook siemens
- ۲۲_ SchutzmaBnahmen siemens
4.5
4.7
- ۲۳_ LE 2170 siemens
- ۲۴_ LE 2169 siemens
- ۲۵_ Electrical Measurments v.popov
- ۲۶_ Portable Measuring Instruments and Devices H & B catalogue 1.
- ۲۷_ LE 1118 - 15 siemens
- ۲۸_ LE 2147 - 15 siemens
- ۲۹_ LE 2105 - 15 siemens

۳۰_ اندازه گیری الکتریکی، مهندس سلطانی.

۳۱_ درس فنی الکتروتکنیک سال سوم هنرستان

