

## ۱-۵- انواع سنجش، خطا، حساسیت و مشخصات دستگاه‌های اندازه‌گیری

۱-۱-۵- انواع سنجش: سنجش به مفهوم مقایسه‌ی یک کمیت مجهول با مقداری معلوم از همان کمیت است که توسط استاندارد مشخص شده است. اندازه‌گیری، با دستگاه‌ها و روش‌های مختلف انجام می‌گیرد.

روش‌ها و دستگاه‌های اندازه‌گیری را معمولاً به روش‌های مختلف طبقه‌بندی می‌کنند. مانند دستگاه‌های انحرافی، مقایسه‌ای، الکترونیکی و دیجیتالی.

– دستگاه‌های انحرافی یا عقربه‌ای که دستگاه‌های آنالوگ نامیده می‌شوند و به آن‌ها اندازه‌گیرهای پیوسته نیز گفته می‌شود، کمیت مورد سنجش را با انحراف عقربه نشان می‌دهند (شکل ۱-۵).



شکل ۱-۵- نمونه دستگاه انحرافی



شکل ۲-۵- نمونه‌ی دستگاه مقایسه‌ای

– دستگاه‌های مقایسه‌ای کمیت مورد سنجش را در مقایسه با کمیت معلوم مشخص می‌کنند. در این دستگاه‌ها معمولاً در هنگام مشخص شدن کمیت مجهول، عقربه مقدار صفر را نشان می‌دهد. مانند پل‌های اندازه‌گیری (شکل ۲-۵).

– دستگاه‌های الکترونیکی از عناصر الکترونیکی درست شده‌اند و می‌توانند اندازه‌گیری را به صورت پیوسته انجام دهند. برای نمونه می‌توان از اسیلوسکوپ نام برد (شکل ۳-۵).



شکل ۳-۵- نمونه دستگاه الکترونیکی



شکل ۴-۵ نمونه دستگاه دیجیتالی

$$\Delta A = A_m - A$$

$\Delta A$  = مقدار خطا که به آن خطای مطلق نیز گفته می‌شود.

$A_m$  = مقدار سنجیده شده

$A$  = مقدار واقعی

$$\gamma_A = \frac{\Delta A}{A} \approx \frac{\Delta A}{A_m}$$

دستگاه‌های دیجیتالی مقادیر مورد سنجش را با اعداد و به صورت رقمی نشان می‌دهند. در این دستگاه‌ها کمیّت مورد اندازه‌گیری، ابتدا به ولتاژ تبدیل می‌شود و سپس سنجیده و به مقدار و واحد کمیّت اصلی نمایش داده می‌شود (شکل ۴-۵).

### ۲-۱-۵- خطا در دستگاه‌های اندازه‌گیری: بنا به

تعریف، خطا عبارتست از مقدار سنجیده شده منهای مقدار واقعی. یا به عبارت دیگر خطا برابر است با مقدار سنجیده شده منهای مقداری که باید سنجیده شود.

### خطای نسبی: از تقسیم مقدار خطا بر مقدار واقعی

خطای نسبی به دست می‌آید که تقریباً برابر نسبت مقدار خطا به مقدار اندازه‌گیری شده است.

### درصد خطای نسبی: از حاصل ضرب خطای نسبی در

عدد صد، درصد خطای نسبی حاصل می‌شود.

$$\gamma_A \% = \gamma_A \times 100$$

### کلاس دستگاه‌های اندازه‌گیری: درصد خطای نسبی

در انحراف ماکزیمم دستگاه را کلاس می‌نامند. کلاس دستگاه به صورت یک عدد روی صفحه‌ی دستگاه درج می‌شود ولی همواره مقدار آن منفی و مثبت است. هر چه عدد کلاس یک دستگاه کوچکتر باشد، دقت اندازه‌گیری آن بیشتر است.

### خطای مجاز دستگاه: به مقدار خطایی که یک دستگاه

می‌تواند در هر اندازه‌گیری داشته باشد خطای مجاز دستگاه گفته می‌شود. خطای مجاز هر دستگاه به کمک کلاس آن قابل محاسبه است.

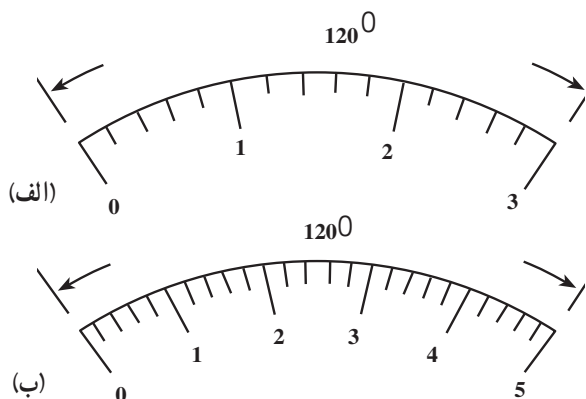
### حدود اندازه‌گیری ماکزیمم مقداری است که دستگاه می‌تواند

اندازه‌گیری کند. به حدود اندازه‌گیری، رنج نیز گفته می‌شود.

### ۳-۱-۵- حساسیت دستگاه‌های اندازه‌گیری: به

میزان انحراف عقربه‌ی یک دستگاه به ازای یک واحد از کمیّت مورد اندازه‌گیری، حساسیت می‌گویند. بدیهی است هر چه میزان انحراف دستگاه به ازای اندازه‌گیری یک کمیّت معین، بیشتر باشد آن دستگاه حساس‌تر است (شکل ۵-۵).

$$\text{کلاس} = \frac{\text{خطای مجاز}}{\text{حدود اندازه‌گیری}} \times 100$$



شکل ۵-۵ دستگاه الف حساس‌تر از دستگاه ب است.

$$\left[ \frac{\text{میلی متر یا درجه}}{\text{واحد کمیت مورد اندازه گیری}} \right] = \frac{\text{طول یا زاویه ی صفحه مدرج}}{\text{حدود اندازه گیری}} = \frac{\text{میزان انحراف عقربه}}{\text{میزان مسبب انحراف}} = \text{حساسیت}$$

حل:

الف - داریم

$$\text{پس} \quad \text{کلاس} = \frac{\text{خطای مجاز}}{\text{حدود اندازه گیری}} \times 100$$

$$\text{خطای مجاز} = \frac{\text{کلاس} \times \text{حدود اندازه گیری}}{100}$$

بنابراین

$$[\text{V}] \quad \text{خطای مجاز} = \frac{250 \times (\pm 2/5)}{100} = 6/25$$

ب -

$$\text{حساسیت} = \left[ \frac{0}{\text{V}} \right] = \frac{125}{250} = 0/5 = \frac{\text{زاویه صفحه}}{\text{حدود اندازه گیری}}$$

درجه بر ولت

ج -

خطای مجاز  $\pm$  مقدار اندازه گیری شده = مقدار واقعی

$$200 \pm 6/25 = \text{مقدار واقعی}$$

$$193/75 < \text{مقدار واقعی} < 206/25$$

د -

$$\frac{\text{مقدار خطا}}{\text{مقدار اندازه گیری شده}} \approx \frac{\text{مقدار خطا}}{\text{مقدار واقعی}} = \text{خطای نسبی}$$

$$\text{خطای نسبی} = \frac{\pm 6/25}{200} = \pm 0/031$$

ه -

$$100 \times \pm 0/031 = \pm 3/1 \times 100 = \text{درصد خطای نسبی}$$

$$\text{درصد خطای نسبی} = \pm 3/1\%$$

مثال: یک ولت متر دارای حدود اندازه گیری  $250^\circ$  ولت و

کلاس ۲/۵ می باشد. صفحه ی این دستگاه ۱۲۵ درجه است  
مطلوبست محاسبه:

الف - خطای مجاز دستگاه

برای حل ابتدا رابطه را می نویسیم و مقادیر را جایگزین

می کنیم. توجه داشته باشید که کلاس دارای مقادیر منفی و مثبت  
است که در محاسبات بایستی در نظر گرفته شود.

ب - حساسیت

رابطه را می نویسیم و مقادیر را جایگزین می کنیم.

ج - اگر ولتاژی با این دستگاه،  $200$  ولت اندازه گیری

شود. مقدار واقعی ولتاژ چقدر است؟

مقادیر را در رابطه جایگزین می کنیم و محدوده ی مقدار

واقعی را به دست می آوریم.

د - خطای نسبی اندازه گیری فوق

ابتدا رابطه را می نویسیم. سپس مقادیر را جایگزین می کنیم

و خطای نسبی را به دست می آوریم.

ه - درصد خطای نسبی این اندازه گیری

درصد خطای اندازه گیری از حاصل ضرب خطای نسبی

در عدد صد به دست می آید.

#### ۴-۱-۵- جداول علائم و مشخصات دستگاه‌های اندازه‌گیری

جدول ۱-۵- دستگاه‌های اندازه‌گیری کمیتهای الکتریکی

علامت	شرح	
	دستگاه اندازه‌گیری	کمیت مورد اندازه‌گیری
$A$	آمپر متر	جریان
$V$	ولت متر	ولتاژ
$W$	وات متر	توان
$KWh$	کیلووات ساعت متر (کنتور)	انرژی
$Ah$	آمپر ساعت متر	مقدار الکتریسیته
$\varphi$	ضریب قدرت سنج (فازسنج)	اختلاف فاز
$Hz$	فرکانس متر	فرکانس
$\Omega$	اهم متر	مقاومت
$H$	اندوکتانس متر (ضریب سلفی سنج) (هانزی متر)	ضریب خودالقایی
$F$	کاپاسیتانس متر (ظرفیت خازن سنج) (فاراد متر)	ظرفیت خازن

جدول ۲-۵- علائم نشان دهنده‌ی مکانیزم دستگاه‌های اندازه‌گیری

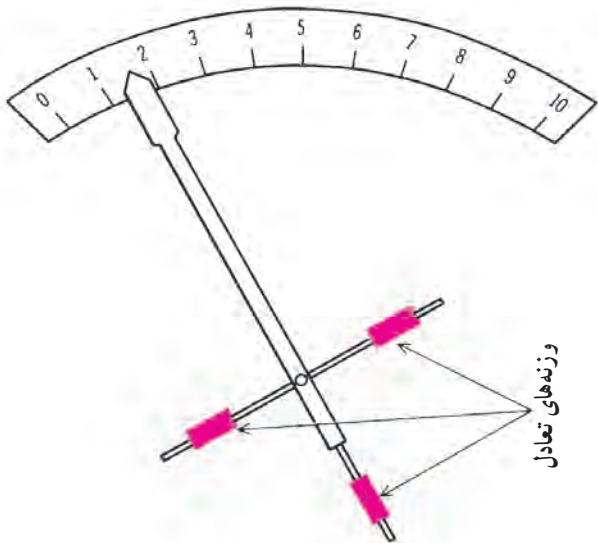
علامت		شرح دستگاه	
برای دستگاه‌های با گشتاور مکانیکی برگشت به حالت اول	برای دستگاه‌های نسبت‌سنج (بدون گشتاور مکانیکی برگشت به حالت اول)	جزئیات	مکانیزم اصلی
		باقاب‌گردان	آهنربای دائم
		با آهنربای گردان	
		—	آهن‌نرم گردان
		همراه با آهنربای دائم	
		—	الکترو دینامیکی
		باهسته مغناطیسی بسته (فرودینامیک)	
		—	اندوکسیونی
		اندوکسیونی - مغناطیسی	
		سیم حرارتی	حرارتی
		بی‌متالی	
		حرارتی عایق شده	ترموکوپلی
		حرارتی عایق نشده	
		نیمه هادی	یکسو کننده
		لامپی	
		ترموکوپلی و آهنربای دائم با قاب‌گردان	ترکیبی
		یکسو کننده همراه با آهنربای دائم گردان	
		—	الکترواستاتیک
		—	ارتعاشی

جدول ۳-۵ - مقابله با نفوذ میدان‌های خارجی

علامت	شرح
	محافظ خارجی در مقابل میدان‌های مغناطیسی (اولین طبقه حفاظت)
	محافظ خارجی در مقابل میدان‌های الکتریکی (اولین طبقه حفاظت)
	دستگاه اندازه‌گیری آهنربای دایم و قاب‌گردان که با اولین طبقه حفاظت میدان مغناطیسی تهیه شده است.
	دستگاه اندازه‌گیری الکترواستاتیکی که با اولین طبقه حفاظت میدان الکتریکی تهیه شده است.

جدول ۴-۵ - علائم مورد استفاده برای تعیین نوع جریان

علامت	شرح
	جریان مستقیم
	جریان متناوب
	جریان سه فاز
	مستقیم و متناوب با هم



وزنه‌های تعادل، برای ایجاد تعادل در قسمت‌های گردان اندازه‌گیرها به کار می‌رود.

شکل ۶-۵ - نشان‌دهنده‌ی عقربه‌ای

## ۵-۲ - سیستم‌های اندازه‌گیری در دستگاه‌های نشان‌دهنده‌ی عقربه‌ای (انحرافی)

دستگاه‌های اندازه‌گیری نشان‌دهنده‌ی عقربه‌ای از

قسمت‌های زیر تشکیل شده است:

- قسمت ثابت که به نوع دستگاه اندازه‌گیری بستگی دارد

و می‌تواند آهنربای دایم، سیم‌پیچ و غیره باشد.

- قسمت متحرک که به نوع دستگاه اندازه‌گیری بستگی

دارد و می‌تواند سیم‌پیچ یا آهن نرم و غیره باشد.

- عقربه‌ی دستگاه که متناسب با حساسیت دستگاه‌ها ساخته

می‌شوند. مثلاً برای دستگاه‌های معمولی که موارد استعمال زیادی

در کارخانجات دارند از عقربه‌ی پهن و محکم استفاده می‌شود.

نوک این عقربه‌ها لوزی شکل می‌باشد (شکل ۶-۵).

برای بالا بردن دقت دستگاه در ساخت دستگاه از عقربه‌ی

نازک و بسیار سبک استفاده می‌کنند و برای این که در هنگام

خواندن عددی که عقربه نشان می‌دهد اشتباهی به وجود نیاید و

نگاه کاملاً عمودی روی عقربه بیفتد از یک آینه که در زیر عقربه

نصب شده استفاده می‌کنند.

– ناحیه‌ی نشان‌دهنده، صفحه‌ای است در زیر عقربه که روی آن برحسب کمیت موردنظر درجه‌بندی شده است (شکل ۵-۷). رنگ صفحه‌ی دستگاه‌های اندازه‌گیری معمولی، سفید است و اعداد با رنگ سیاه مشخص شده است. ولی در وسایل اندازه‌گیری وسایل نقلیه، رنگ صفحه سیاه و اعداد سفید می‌باشند. در اسباب‌های اندازه‌گیری دقیق تعداد خطوط روی صفحه خیلی زیاد و نازک ولی در دستگاه‌های معمولی تعداد خطوط کم و ضخیم می‌باشند.



شکل ۵-۷ – درجه بندی میلی آمپر متر

در صفحه‌ی دستگاه‌ها ناحیه اندازه‌گیری مشخص می‌باشد و به ناحیه‌ای گفته می‌شود که دقت دستگاه اندازه‌گیری تضمین شده است.

– محور دستگاه‌های اندازه‌گیری که قسمت متحرک روی آن نصب می‌شود (شکل ۵-۸ – ب). این محورها یا به صورت عمودی و یا به صورت افقی قرار می‌گیرند.

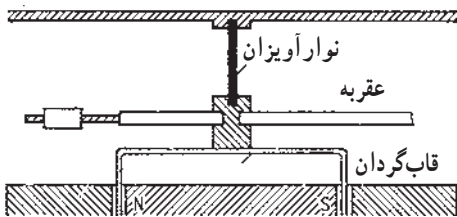
دستگاه‌هایی که دارای محور عمودی هستند، دارای اصطکاک کمتر و در نتیجه دقت آن‌ها بیشتر است. ولی در دستگاه‌هایی که محور افقی دارند اصطکاک بیشتر، در نتیجه دقت اندازه‌گیری کمتر است.

### – اتکای محورهای دستگاه‌های اندازه‌گیری:

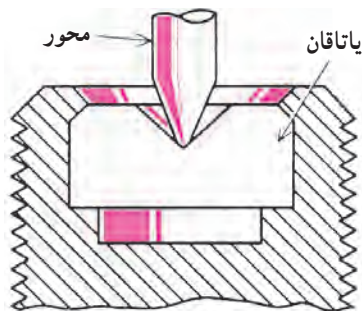
اسباب‌های اندازه‌گیری بر حسب اتکای محور به دو قسمت تقسیم می‌شوند:

**الف – دستگاه‌های آویزان:** از این نوع دستگاه‌ها در جاهایی که احتیاج به اندازه‌گیری دقیق می‌باشد استفاده می‌شود، مانند آزمایشگاه‌ها (شکل ۵-۸ – الف).

**ب – دستگاه‌های متکی:** سر و ته محور این دستگاه‌ها به شکل مخروط با زاویه‌ی ۳۰ درجه و یا ۶۰ درجه می‌باشند. محور در یک قطعه فلز که اغلب از برنز می‌باشد و داخلش به شکل مخروط با زاویه‌ی ۹۰ یا ۱۲۰ درجه تراشیده شده قرار می‌گیرد (شکل ۵-۸ – ب).



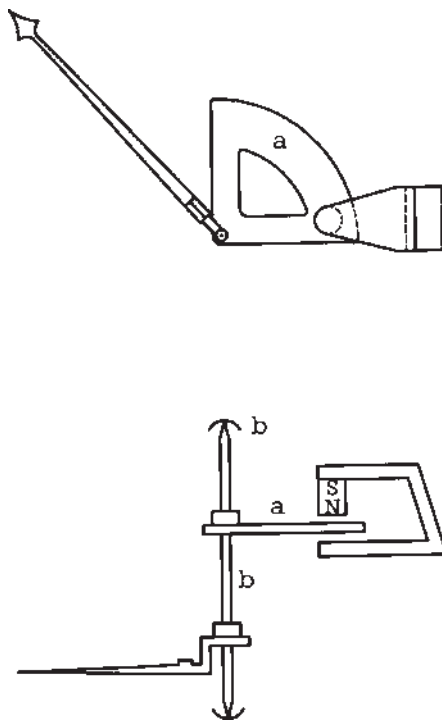
الف – اتکای محور دستگاه‌های آویزان



ب – اتکای محور دستگاه‌های متکی

شکل ۵-۸

خفه کننده‌ها مانع بروز نوسان در عقربه‌ی مولتی‌متر می‌شوند.



شکل ۹-۵- خفه‌کن جریان گردابی (فوکو)

خفه کننده با سیم پیچ چرخان مشابه سایر خفه کننده‌ها است با این تفاوت که در آن از سیم پیچ استفاده شده است.

**خفه کننده‌ی نوسان (دمفینگ):** پس از این که عبور شدت جریان از سیم پیچی دستگاه‌های اندازه گیری، عقربه‌ی دستگاه شروع به حرکت می‌کند و سپس در جایی که متناسب با جریان عبوری می‌باشد می‌ایستد، توقف عقربه، غالباً با نوسان همراه می‌باشد. برای جلوگیری از نوسانات عقربه در هر دستگاه از یک خفه‌کن (ترمز) استفاده می‌شود.

### انواع خفه کننده

#### الف - خفه‌کن به وسیله‌ی جریان گردابی: خفه‌کن

به وسیله‌ی جریان گردابی که به آن ترمز فوکو هم می‌گویند تشکیل شده از یک مغناطیس دایمی که در این حوزه‌ی مغناطیسی یک صفحه که متصل به محور عقربه می‌باشد حرکت می‌کند. خطوط قوای میدان مغناطیس دایمی پس از گذشتن از یک فاصله‌ی هوایی از صفحه عبور کرده، حال اگر صفحه به حرکت درآید این خطوط قوا را قطع کرده در نتیجه یک جریان گردابی در آن به وجود می‌آید و چون صفحه‌ی حامل جریان در میدان مغناطیسی قرار دارد، از طرف میدان یک نیروی بر صفحه وارد می‌شود در نتیجه یک گشتاور مخالف با جهت حرکت عقربه به وجود می‌آید که به آن گشتاور ترمز کننده گویند.

این عمل در دستگاه‌های اندازه گیری باعث می‌شود که از نوسانات قسمت متحرک دستگاه جلوگیری شود. عیب این نوع خفه‌کن‌ها در این است که حوزه‌ی مغناطیس دایمی بر روی حوزه مغناطیسی اصلی اثر می‌گذارد در نتیجه خطای اندازه گیری زیاد و دقت دستگاه کم می‌شود.

شکل ۹-۵ خفه‌کن جریان گردانی را نشان می‌دهد.

#### ب - خفه کننده به وسیله‌ی سیم پیچ چرخان:

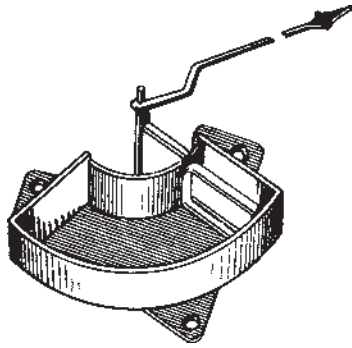
دستگاه‌هایی که دارای سیم پیچ متحرک هستند وقتی که سیم پیچ در حوزه‌ی مغناطیسی به گردش در می‌آید بر اثر قطع خطوط قوا در آن یک نیروی القایی تولید می‌شود.

حال اگر مدار سیم پیچ بسته باشد یک جریان از سیم پیچ عبور کرده و با حوزه‌ی مغناطیسی یک گشتاور مخالف تولید می‌کند که این گشتاور باعث می‌شود نوسان دستگاه را از بین ببرد.

#### ج - خفه‌کن بادی: روی عقربه‌ی دستگاه یک صفحه‌ی

سبک آلومینیومی نصب شده. این صفحه در یک ظرف سرریسته





شکل ۱۰-۵- خفه کن بادی

حرکت گردشی و دورانی می کند. این صفحه در موقع حرکت داخل ظرف هوای جلوی خود را فشرده کرده و از سوراخ باریکی به طرف دیگر صفحه هدایت می کند و باعث می شود که عمل سریع حرکت صفحه به کندی انجام گیرد.

حسن این خفه کن ها، سادگی و ارزانی ساختمان آن ها می باشد. این خفه کن ها در دستگاه های اندازه گیری بسیار دقیق به کار می رود.

شکل ۱۰-۵ یک خفه کن بادی را نشان می دهد.

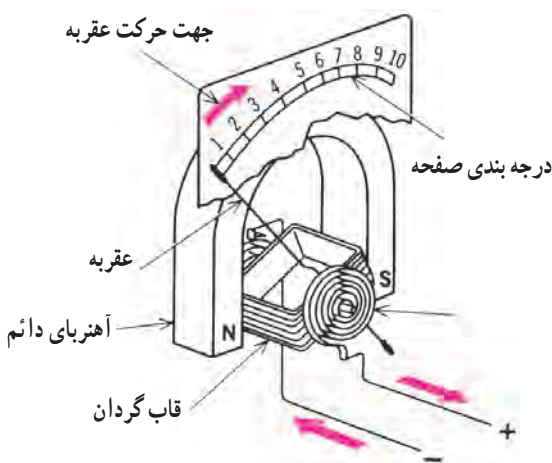
### ۱-۲-۵- دستگاه اندازه گیری قاب گردان و آهنربای

دائمی: این دستگاه تشکیل شده از یک آهنربای دائمی نعلی شکل و یک استوانه ی آهنی ثابت که به فاصله ی کمی در اطراف آن یک قاب سیم پیچی شده قرار دارد که در وسط آهنربای دائمی حول محوری حرکت می کند.

قاب‌ی که روی آن سیم پیچی شده از جنس آلومینیوم می باشد. در بعضی از وسایل به جای قاب آلومینیومی، سیم پیچی به شکل قاب درآورده و برای این که حلقه های سیم پیچ از هم جدا نشوند توسط لاک به هم محکم می شوند. عقربه ی دستگاه که به محور قاب سیم پیچی متصل می باشد در مقابل صفحه ی مدرج حرکت می کند.

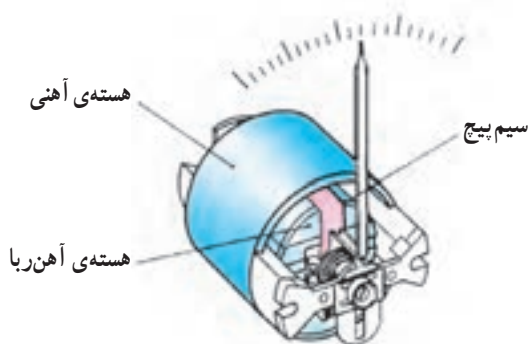
### شکل ۱۱-۵- الف ساختمان دستگاه های اندازه گیری

آهنربای دائم و قاب گردان را نشان می دهد. طرز کار دستگاه اندازه گیری آهنربای دائم و قاب گردان به این صورت است که شدت جریان I به وسیله ی دو فنر که عهده دار ایجاد گشتاور مخالف و برگرداندن عقربه به نقطه صفر می باشند، به پیچک می رسد و اثر میدان مغناطیسی آهنربا در اطراف آن باعث ایجاد زوج نیروی F در دو طرف قاب سیم پیچی می شود و چرخش را به وجود می آورد. با چرخش قاب، فنرهای ایجاد کننده ی گشتاور، مقاوم جمع می شوند و در آن ها نیروی مخالف نیروی محرک ذخیره می شود. با برابر شدن گشتاورهای محرک و مقاوم، عقربه می ایستد. در زمانی که قاب در حال حرکت است در اثر برخورد خطوط قوای مغناطیسی در قاب آلومینیومی سیم پیچ، جریان فوکو به وجود می آید و باعث ایجاد نیروی مخالف حرکت قاب می شود. یعنی عمل ترمز را انجام می دهد و جلوی نوسانات عقربه را می گیرد. این پدیده در هنگام قطع شدن جریان و برگشت عقربه به صفر نیز به وجود می آید و حرکت عقربه



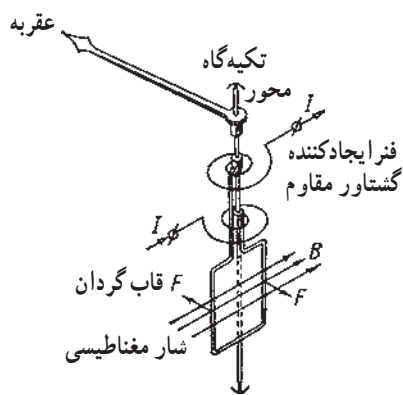
شکل ۱۱-۵- الف - دستگاه اندازه گیری با آهنربای دائم و قاب گردان (آهنربا در بیرون)

را آرام می‌کند.



شکل ۱۱-۵-ب - دستگاه اندازه‌گیری با آهن‌ریای دایم، آهن‌ریا در وسط

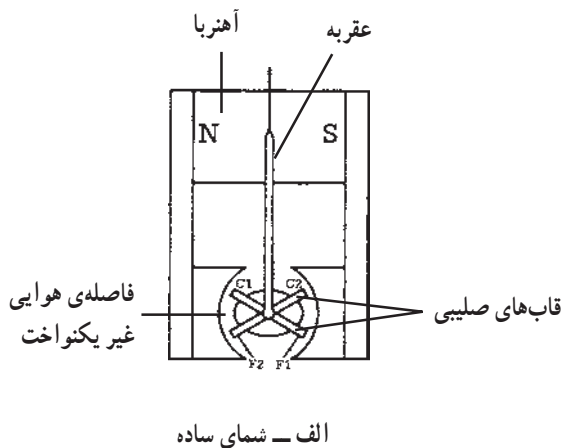
وظیفه‌ی استوانه‌ی ثابت آهنی که در مرکز قرار دارد یکنواخت کردن میدان مغناطیسی و جلوگیری از پراکندگی خطوط قوا می‌باشد و چون اندوکسیون مغناطیسی  $B$  یکنواخت و ثابت است پس گردش قاب و عقربه، تابع تغییرات شدت جریان است. در نوع دیگری از این دستگاه، آهن‌ریا در وسط و هسته‌ی آهنی در اطراف سیم پیچ قرار دارد (شکل ۱۱-۵-ب).



شکل ۱۲-۵ - دستگاه اندازه‌گیری آهن‌ریای دائم و قاب‌گردان

شکل ۱۲-۵ عبور جریان در دستگاه اندازه‌گیری آهن‌ریای دائم و قاب‌گردان را نشان می‌دهد. دستگاه با قاب‌گردان فقط در جریان مستقیم DC کار می‌کند و برای اندازه‌گیری جریان در مدار متناوب حتماً باید جریان ورودی به دستگاه یکسو بشود.

۲-۲-۵- دستگاه اندازه‌گیری با قاب صلیبی گردان و آهن‌ریای دائم: این دستگاه تشکیل شده از یک آهن‌ریای نعلی شکل و یک جفت کفش قطب. کفش قطب‌ها طوری ساخته شده‌اند که فاصله هوایی موجود بین کفش قطبی و قسمت گردان دستگاه به یک اندازه نباشد بلکه فاصله هوایی در وسط قطب‌ها حداقل و در محل خط خنثی حداکثر است.



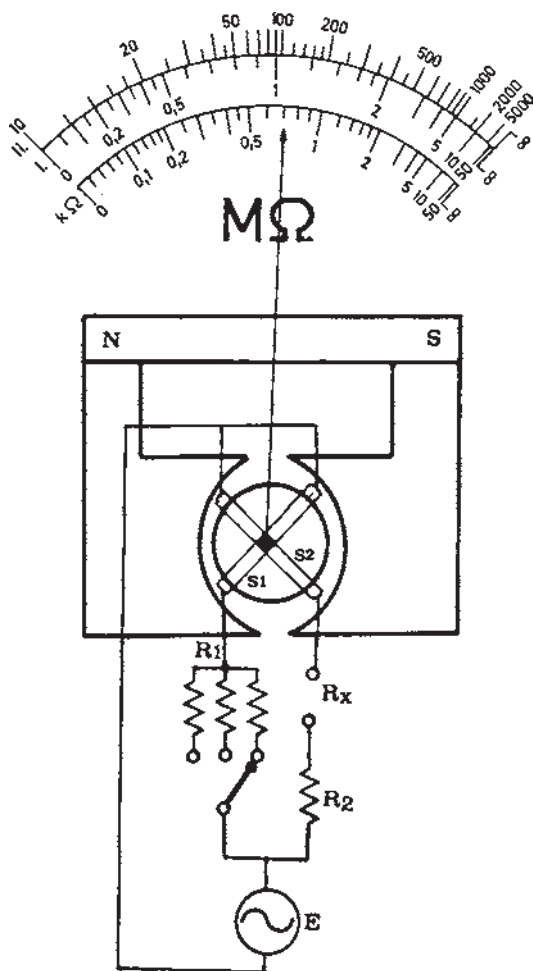
در روی هسته‌ی گردان، دو قاب به شکل صلیب قرار دارد. جهت جریان در سیم پیچ‌ها طوری است که گشتاور یکی مخالف گشتاور دیگری است. شکل ۱۳-۵ ساختمان دستگاه اندازه‌گیری قاب صلیبی و آهن‌ریای دائم را نشان می‌دهد. طرز کار این دستگاه بدین ترتیب است که، وقتی به وسیله‌ی فنرهای بسیار حساس (که دیگر گشتاور مقاوم ایجاد نمی‌کنند) به دو سیم پیچ متحرک، جریان برسد، وجود آن دو جریان و میدان مغناطیسی آهن‌ریا، باعث ایجاد گشتاور محرک در یک سیم پیچ و گشتاور مقاوم در سیم پیچ بعدی می‌شود. در این حالت قاب‌ها در جهت گشتاور بزرگتر به حرکت درمی‌آیند. با گردش قاب‌ها، قابی که گشتاور بزرگ‌تر ایجاد کرده از میدان قوی به سمت میدان ضعیف‌تر می‌رود و گشتاور آن

کوچک تر می شود. از طرف دیگر قاب دوم به سمت میدان قوی تر رفته و گشتاورش بزرگ تر می شود. وقتی دو گشتاور مساوی شدند حالت تعادل پیش آمده و عقربه می ایستد.

در این دستگاه انحراف عقربه متناسب است با نسبت دو جریان. در نتیجه دستگاه با قاب صلیبی یک دستگاه نسبت سنج می باشد. از این دستگاه معمولاً در میگر که یک اندازه گیر مقاومت های بزرگ است استفاده می شود.

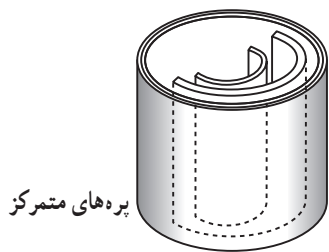


ب - شمای ظاهری

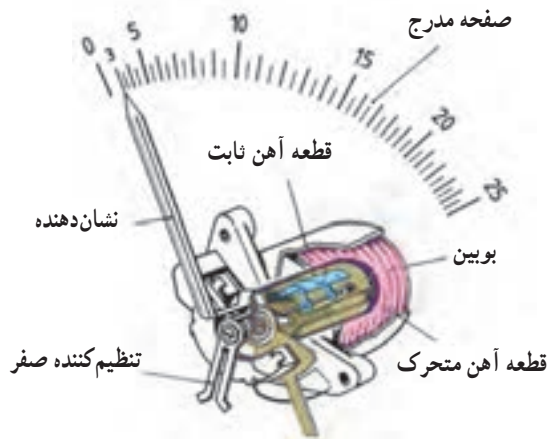


ج - شمای مداری

شکل ۱۳-۵- دستگاه اندازه گیری با قاب صلیبی و آهنربای دائم

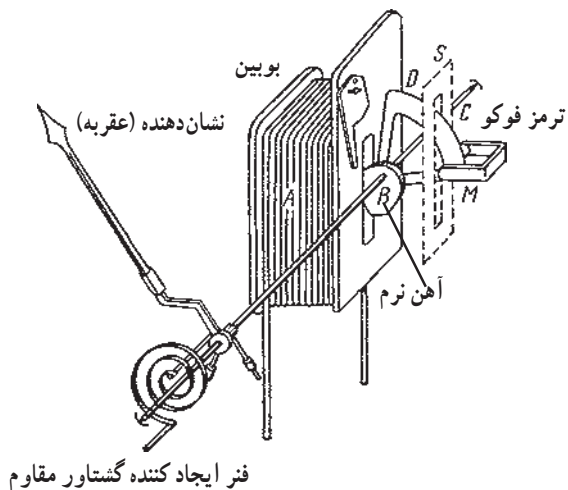


الف - بوبین گرد



ب - ساختمان کامل دستگاه

شکل ۱۴-۵- دستگاه اندازه‌گیری با آهن نرم گردان و بوبین گرد نوع دفعی



شکل ۱۵-۵- دستگاه اندازه‌گیری آهن نرم گردان نوع کششی

۳-۲-۵- دستگاه اندازه‌گیری با بوبین گرد و آهن نرم گردان: این دستگاه از یک بوبین گرد که در داخل آن دو تکه آهن نرم قرار دارد، تشکیل شده است. یکی از آهن‌ها ثابت و دیگری متحرک و متصل به محور دستگاه می‌باشد.

اگر دو سر بوبینی را به منبع جریان وصل کنیم یک حوزه‌ی مغناطیسی در بوبین ایجاد می‌شود، بر اثر این حوزه، دو قطعه آهن در یک جهت مغناطیس می‌شوند یعنی دو قطب هم نام تشکیل می‌دهند. در نتیجه همدیگر را دفع می‌کنند (شکل ۱۴-۵) و عقربه‌ی دستگاه به حرکت درمی‌آید.

شکل ۱۵-۵- دستگاه اندازه‌گیری آهن نرم گردان نوع کششی را نشان می‌دهد که در آن A بوبین، B آهن نرم گردان، C محور و D خفه‌کن آلومینیومی جریان گردابی (فوکو) می‌باشد. در اثر عبور جریان از سیم پیچ در داخل بوبین میدان مغناطیسی تشکیل می‌شود و قطعه‌ی آهن متصل به محور را به سمت داخل می‌کشد. گشتاور مقاوم در این دستگاه‌ها توسط فنر مارپیچ ایجاد می‌شود. دستگاه اندازه‌گیری با بوبین گرد و آهن نرم گردان، شدت جریان‌های زیاد را بدون اشکال اندازه‌گیری می‌کند این دستگاه مقدار مؤثر جریان را اندازه‌گیری می‌کند یعنی هم در جریان‌های DC و هم در جریان‌های AC کار می‌کند.

این دستگاه تحمل بار اضافی و استحکام زیاد در مقابل تکان‌های شدید را دارد.

#### ۴-۲-۵- دستگاه اندازه گیری الکترو دینامیکی:

دستگاه از دو سیم پیچ ثابت و متحرک تشکیل شده است (شکل ۱۶-۵). جریان توسط دو فنر ماریچ به سیم پیچ گردان می رسد. در اثر عبور جریان از دو سیم پیچ ثابت و گردان، با ایجاد گشتاور، سیم پیچ گردان شروع به حرکت می کند. چون نیرویی که باعث گردش بوبین گردان می شود تابع جریان دو بوبین ثابت و متحرک است، لذا گشتاور، متناسب با حاصلضرب مقادیر لحظه ای دو جریان خواهد بود یعنی  $I_1 \times I_2 \propto \theta$  (در رابطه فوق  $\theta =$  زاویه انحراف عقربه و علامت  $\propto$  به معنی متناسب بودن است).

این دستگاه هم در جریان مستقیم و هم در جریان متناوب کاربرد دارد.

اگر  $I_1$  را متناسب با  $I$  (جریان یک مصرف کننده) و  $I_2$  را متناسب با ولتاژ دو سر همان مصرف کننده داشته باشیم در این صورت گشتاور الکتریکی با توان مصرفی بار متناسب می شود و عقربه ی دستگاه مستقیماً توان را نشان می دهد. پس این دستگاه می تواند توان الکتریکی مصرف کننده را اندازه گیری کند.

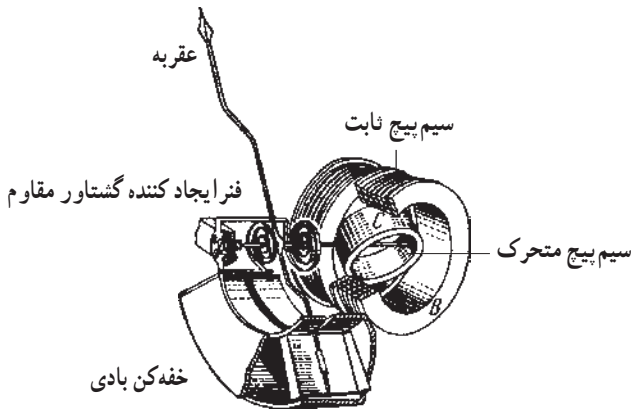
سیم پیچ ثابت دستگاه اندازه گیری الکترو دینامیکی به طور سری با مصرف کننده و سیم پیچ متحرک به طور موازی با آن قرار می گیرد. بنابراین سیم پیچ ثابت در مسیر جریان و سیم پیچ متحرک روی اختلاف سطح قرار می گیرد.

سیم پیچ ثابت دارای سیم ضخیم و سیم پیچ متحرک دارای سیم نازک است. شکل ۱۷-۵ اساس کار دستگاه اندازه گیری الکترو دینامیکی را نشان می دهد.

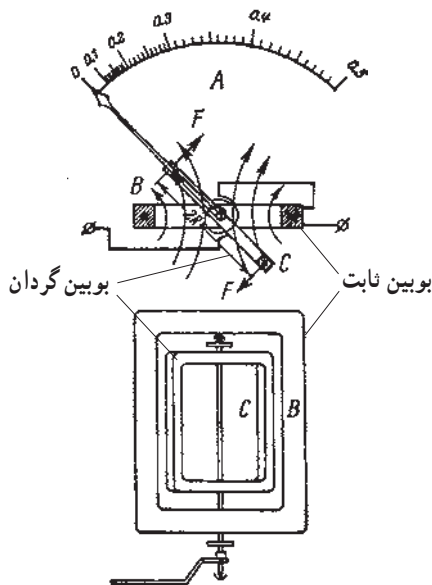
#### ۵-۲-۵- دستگاه اندازه گیری با آهنربای گردان:

این دستگاه دارای یک مغناطیس دائم متحرک است که به عقربه وصل می باشد و در اثر تقابل میدان مغناطیسی ایجاد شده توسط یک بوبین به حرکت در می آید. چون مغناطیس دائم، سنگین تر از قاب گردان است این دستگاه نسبت به دستگاه با قاب گردان، گشتاور بیشتری برای گردش لازم دارد.

شکل ۱۸-۵ ساختمان دستگاه اندازه گیری آهنربای گردان را نشان می دهد که در آن شماره ی ۱، آهنربای گردان، ۲ محور، ۳ بوبین، ۴ فنر ماریچ ایجاد کننده گشتاور مقاوم، ۵ جام از جنس مس یا آلومینیوم، به عنوان خفه کن. حرکت مغناطیس باعث می شود در دیواره های خفه کن جریان فوکو (گردابی) به وجود آید و

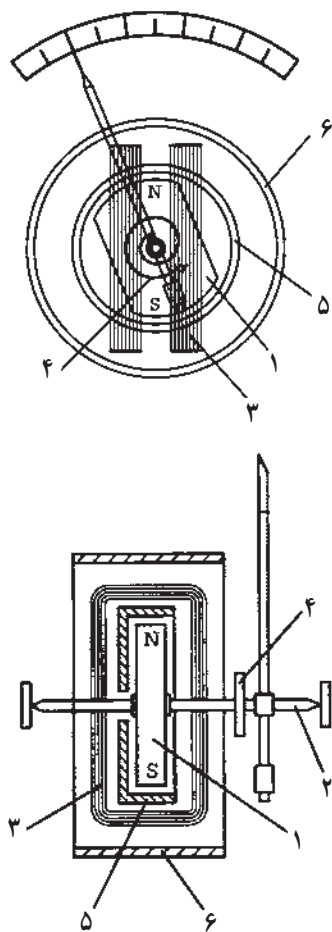


شکل ۱۶-۵- دستگاه اندازه گیری الکترو دینامیکی



شکل ۱۷-۵- اساس کار دستگاه اندازه گیری الکترو دینامیکی

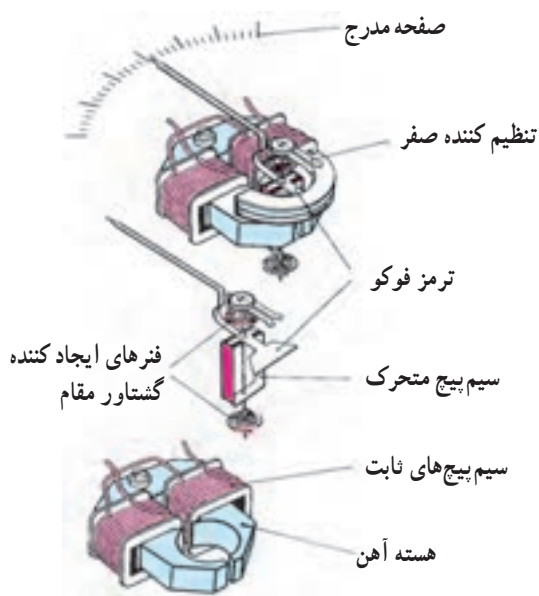
گشتاوری ترمزی ایجاد کند، ۶ سپر محافظ از آلیاژی ۸۰ درصد نیکل و ۲۰ درصد آهن جهت جلوگیری از تأثیر میدان‌های مغناطیسی خارجی. این دستگاه از نظر اصول کار و کاربردها درست مانند دستگاه آهنربای دائم و قاب گردان است.



شکل ۱۸-۵- دستگاه اندازه‌گیری آهنربای گردان

### ۶-۲-۵- دستگاه اندازه‌گیری فرودینامیک:

این دستگاه دارای ساختمان دستگاه اندازه‌گیری الکترو دینامیکی است. با این تفاوت که سیم پیچ‌ها روی هسته آهن نرم پیچیده شده‌اند. شکل ۱۹-۵ دستگاه اندازه‌گیری فرودینامیک را نشان می‌دهد.



شکل ۱۹-۵- ساختمان دستگاه فرودینامیکی

باتوجه به مدرن شدن تکنولوژی همواره سعی می‌شود از مواد ترکیبی جدید برای هسته استفاده شود تا میزان تلفات در آن کاهش یابد.