

۳-۱- حفاظت و ایمنی در نصب پریزها و مدارهای روشنایی

علاوه بر حفاظت و ایمنی عمومی در برق، رعایت اصول حفاظت و ایمنی زیر ضروری است :

۳-۱-۱- سیم‌ها و کابل‌های مورد مصرف در سیم‌کشی باید طوری انتخاب شوند که بتوانند شدت جریانی را که مصرف‌کننده می‌کشد تحمل کنند.

۳-۱-۲- سیم‌های مدارهای مختلف الکتریکی حامل ولتاژهای متفاوت باید از لوله‌های جداگانه عبور کنند.

۳-۱-۳- همهی سیم‌هایی که در داخل لوله‌های برق قرار می‌گیرند باید یک تکه و بدون زدگی باشند.

۳-۱-۴- از قرار دادن سیم‌ها در ابتدا و قبل از لوله‌کشی در داخل لوله‌های برق اکیداً خودداری کنید.

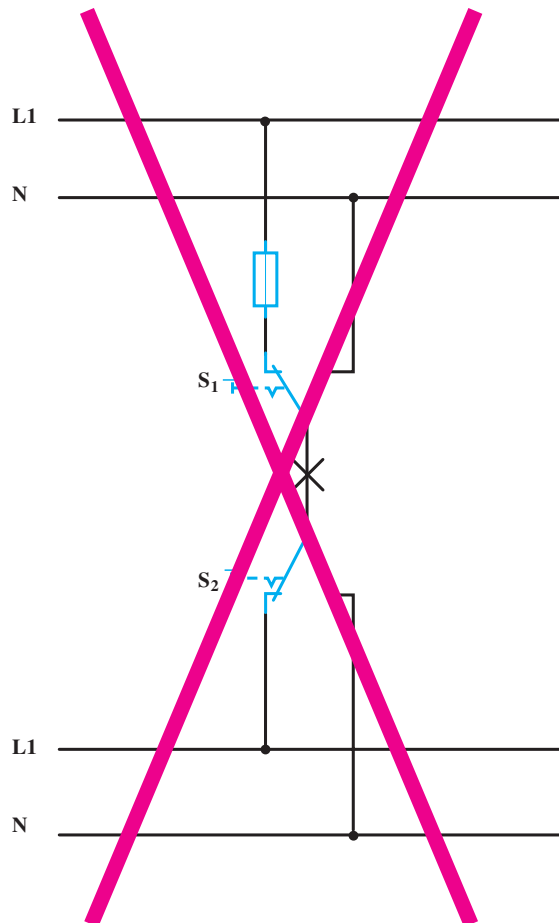
۳-۱-۵- اتصال سیم‌ها باید در داخل جعبه‌های تقسیم و توسط ترمینال‌های مخصوص انجام شود.

۳-۱-۶- پوشش سیم‌ها باید برای مصارف مختلف به رنگ‌های متفاوت باشد.

۳-۱-۷- سیم نول هر مدار باید به‌طور مجزا تعبیه شود. استفاده از یک نول مشترک، جهت مدارهای مختلف مجاز نمی‌باشد.

۳-۱-۸- لوله‌های فلزی و پوشش فلزی سیم‌های عایق‌دار نباید به عنوان سیم نول یا سیم حفاظتی مورد استفاده قرار گیرد.

۳-۱-۹- در مدارهای روشنایی با کلیدهای تبدیل، فاز و نول نباید وارد کلید شوند بلکه مطابق نقشه‌ی استاندارد عمل شود، (شکل ۳-۱).



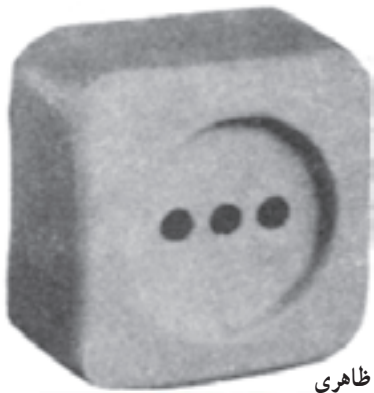
شکل ۳-۱- مدار غلط کلید تبدیل

۳-۲-۱ انواع پریزهای یک فاز و سه فاز روکار

هرگاه بخواهیم انرژی الکتریکی را مستقیماً مورد استفاده قرار دهیم، نیاز به وسیله‌ای داریم که بتوانیم انرژی الکتریکی موجود در خانه، مغازه، کارگاه یا کارخانه را به دستگاه موردنظر (مانند سماور، بخاری، موتور ماشین تراش و ...) برسانیم. این اتصال توسط وسیله‌ای به نام پریز انجام می‌شود. پریزها به دو دسته توکار و روکار تقسیم می‌شوند.

۳-۲-۱-۱ پریزهای یک فاز ساده روکار: این پریزها

از دو قسمت رویه و پایه ساخته می‌شوند. معمولاً توسط پیچی که در وسط رویه قرار دارد به یکدیگر متصل می‌شوند. پایه پریز دارای دو پیچ اتصال سیم می‌باشد که به مادگی پریز متصل است و مجموعاً بر روی پایه عایقی قرار می‌گیرد. این پایه ممکن است از جنس چینی و یا کائوچویی باشد. پریزهای ساده یک فاز روکار در مکان‌های خشک استفاده می‌شود. در جاهای نمناک از پریزهای بارانی استفاده می‌شود. این پریزها در لوله‌کشی با لوله فولادی مورد استفاده قرار می‌گیرد. شکل ۳-۲-۱ الف پریز یک فاز روکار را نشان می‌دهد.



شمای ظاهری

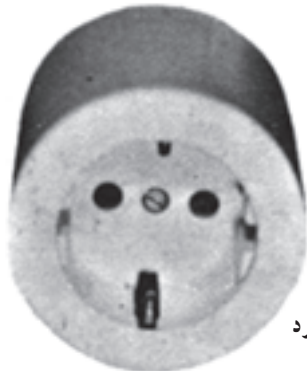


شمای داخلی

الف - پریز یک فاز ساده روکار



مدل چهارگوش



مدل گرد

ب - پریز با سیم محافظ

شکل ۳-۲

۳-۲-۲ پریزهای یک فاز با سیم محافظ زمین

روکار: این پریزها از دو قسمت پایه و رویه مجزا ساخته شده که توسط پیچی به یکدیگر وصل می‌باشند. بر روی پایه آن سه پیچ اتصال وجود دارد که دو پیچ آن به مادگی وصل شده و سومی به شاخک‌هایی که به بیرون هدایت شده‌اند، متصل است. رویه پریزهای ارت‌دار در قسمتی که دو شاخه بر آن می‌نشینند، فرورفته است؛ به طوری که دو شاخه کاملاً در داخل این فرورفتگی جای می‌گیرد. شکل ۳-۲ ب پریز یک فاز ارت‌دار روکار را نشان می‌دهد. بعضی از پریزهای ارت‌دار یک فاز دارای سه سوراخ در یک ردیف می‌باشند که سوراخ وسطی مخصوص اتصال بدنه (سیم زمین) بوده و غیر از این مورد سطح رویه پریز بدون فرورفتگی می‌باشد.

۳-۲-۳- پریز سه فاز ارت دار روکار: این پریزها از دو قسمت تنه و پایه تشکیل شده است. پایه به عنوان جعبه تقسیم و تنه به عنوان قسمت اصلی است. تنه دارای پنج پیچ است که به پیچ مادگی وصل می‌باشد. پیچ مادگی شامل سه فاز 1_۱، 1_۲، 1_۳، نول N و اتصال بدنه یا زمین حفاظتی (PE) است. برای استفاده از این پریزها از پنج شاخه‌ی نر استفاده می‌شود. شکل ۳-۳ ساختمان پریز سه فاز ارت دار چهار سوراخه و چهار شاخه‌ی نر را نشان می‌دهد.



(الف)



(ب)

شکل ۳-۳

۳-۳- ابزار و لوازم سیم‌کشی

۳-۳-۱ فازمتر: فازمتر یا فازنما وسیله‌ای است که توسط آن می‌توان سیم‌های فاز را از نول تشخیص داد. ساختمان داخلی فازمتر از قسمت‌های زیر تشکیل شده است:

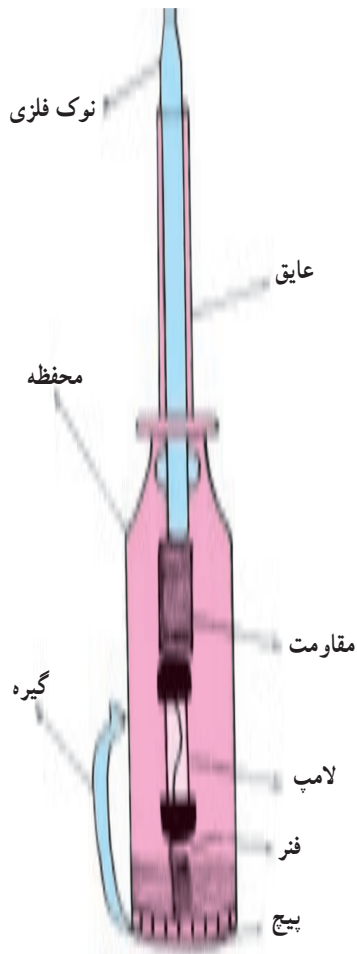
۱- نوک فلزی فازمتر که به فاز اتصال پیدا می‌کند و معمولاً به وسیله‌ی روکش عایق پلاستیکی پوشیده شده است.

۲- مقاومت داخلی فازمتر حدود چند کیلو اهم است که در موقع اتصال به فاز، جریان بسیار ضعیفی (در حدود میکرو آمپر) از مدار فازمتر می‌گذرد.

۳- لامپ تئون فازمتر که با روشن شدن، وجود فاز را مشخص می‌کند.

۴- فنر بالای لامپ تئون که می‌توان توسط پیچ انتهایی فازمتر آن را به بدن اتصال داد تا مدار، بسته و لامپ روشن شود.

۵- کلیه‌ی قسمت‌های ذکر شده در شماره‌های ۲ الی ۴ در داخل یک عایق پلاستیکی به نام دسته فازمتر جای می‌گیرد. معمولاً مقدار ولتاژ عایق فازمتر روی آن نوشته می‌شود. شکل ۳-۴ ساختمان داخلی فازمتر را نشان می‌دهد.

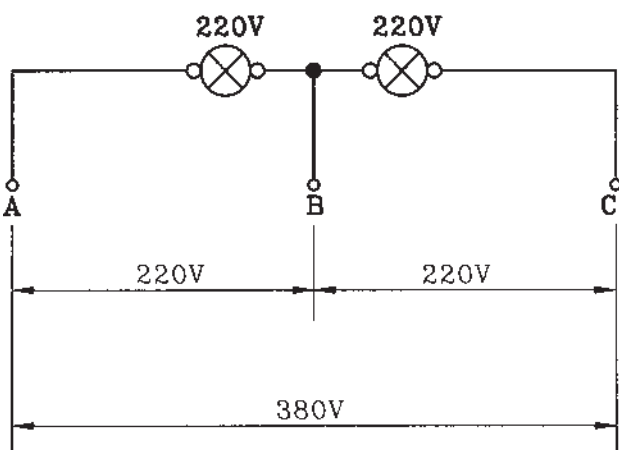


شکل ۳-۴- فازمتر

۳-۳-۲ لامپ آزمایش: وسیله‌ای است برای

تشخیص ولتاژ فاز و نول (۲۲۰ ولت) و دو فاز (۳۸۰ ولت).

هرگاه دو لامپ ۲۲۰ ولتی را طبق شکل ۳-۵ به‌طور سری ببندیم و آن را در داخل یک محفظه عایق، جاسازی کنیم، با مشخص کردن فیش‌های مادگی رنگی و ذکر ولتاژ ۲۲۰ و ۳۸۰ ولت می‌توان برای تشخیص فاز و نول و یا دو فاز استفاده نمود. بدین ترتیب که A و B یا B و C برای تشخیص فاز و نول و از نقاط A و C برای تشخیص دو فاز استفاده می‌شود.



شکل ۳-۵- مدار لامپ آزمایش

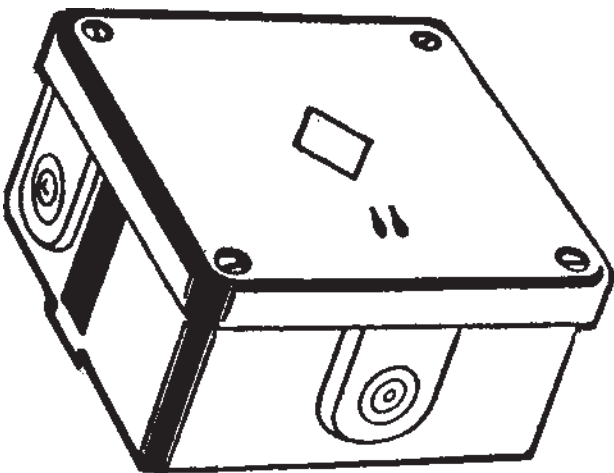
۳-۳-۳- فنر سیم کشی: برای عبور دادن سیم از داخل لوله‌های سیم کشی از فنر مخصوص سیم کشی استفاده می‌کنند. این فنر از یک نوار نازک فولادی درست شده که به یک انتهای آن یک قرقره یا گوی فلزی یا پلاستیکی و به انتهای دیگر آن یک قلاب فلزی متصل است. هنگام سیم کشی، فنر را از طرف گوی یا قرقره وارد لوله می‌کنند؛ پس از عبور دادن آن از لوله و خارج شدن گوی از داخل قوطی تقسیم یا کلید، تعداد سیم‌هایی را که باید از داخل لوله عبور کنند پس از روپوش برداری به قلاب طرف دیگر وصل می‌کنند. سپس با کشیدن انتهایی که قرقره به آن وصل است، فنر به داخل لوله می‌رود و سیم‌ها را به دنبال خود می‌کشد. پس از خارج شدن سیم از قوطی تقسیم، قسمت وصل شده به قلاب را جدا می‌کنند. شکل ۳-۶ تصویر ظاهری یک فنر سیم کشی را نشان می‌دهد. برای سهولت کار غالباً گوی فلزی را به روغن یا گریس آغشته می‌کنند. هنگام کشیدن فنر باید با انگشتان یک دست، فنر را به بیرون هدایت کرد و با کف دست دیگر روی فنر فشار وارد آورد تا از خمیدگی و شکستن فنر جلوگیری شود.



شکل ۳-۶- فنر سیم کشی

۳-۳-۴- قوطی کلید و جعبه تقسیم روکار: برای جاسازی کلیدها از قوطی کلید و برای ارتباط چند لوله و یا چند کابل، از جعبه تقسیم استفاده می‌شود. قوطی کلیدها به شکل استوانه و از جنس پلاستیک یا چدن می‌باشد.

روی جعبه تقسیم، سوراخ‌هایی متناسب با تعداد و قطر لوله‌ها تعبیه می‌شود. شکل ۳-۷ یک نمونه جعبه تقسیم روکار را نشان می‌دهد. اتصالات سیم‌های ورودی و خروجی، در داخل جعبه تقسیم انجام می‌شود.



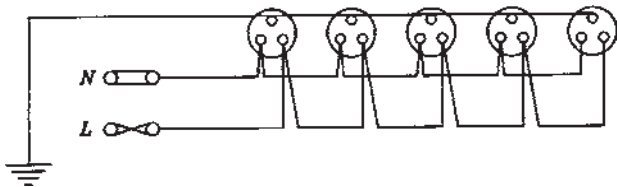
شکل ۳-۷- جعبه تقسیم روکار

۳-۴- نصب و سیم‌کشی انواع پریزهای تک‌فاز و سه‌فاز

نصب و سیم‌کشی پریزها به سه صورت انجام می‌شود:

- نصب انواع پریزهای روکار و توکار و سیم‌کشی داخل لوله
- نصب و سیم‌کشی انواع پریزهای روکار با استفاده از کابل روکار
- نصب و سیم‌کشی انواع پریزها در داخل کانال‌های پلاستیکی

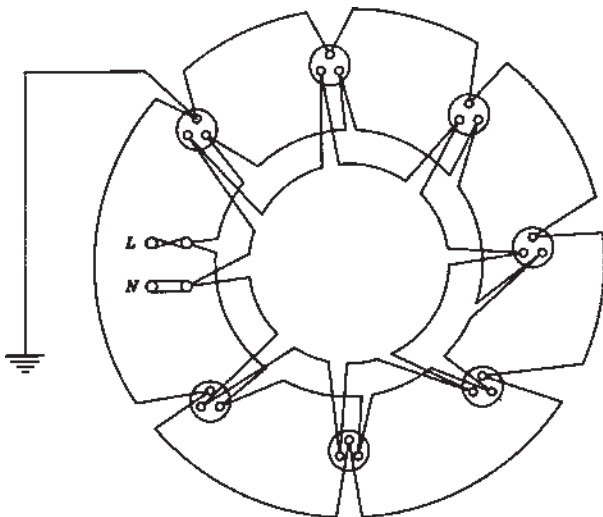
پریزهای برق باید براساس موارد کاربرد، شرایط محل نصب، میزان ولتاژ و تعداد فاز، ایمنی مورد لزوم، و محاسبه مقدار جریانی که تغذیه می‌کند در انواع توکار یا روکار، با اتصال زمین یا بدون اتصال زمین، معمولی یا حفاظت شده در برابر رطوبت و نفوذ آب و یا عوامل شیمیایی، یک فاز یا سه فاز، قفل شو یا بی خطر انتخاب شود.



الف- مدار شعاعی اتصال پریزها

پریزها را به سیستم شعاعی و یا حلقوی سیم‌کشی می‌کنند. در مواردی که برای سیم‌کشی مدار پریزها از سیستم شعاعی استفاده می‌شود، باید هادی برق‌دار از فیوز حفاظتی مدار به کنتاکت فاز و هادی نول به کنتاکت نول و سیم زمین به کنتاکت اتصال زمین هر یک از پریزها متصل شوند (شکل ۸-۳-الف).

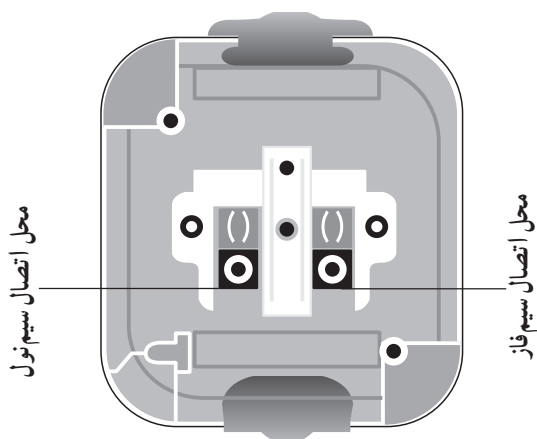
حفاظت مدار پریزهای با اتصال شعاعی در برابر اضافه‌بار به وسیله فیوزهای مدار فرعی با ظرفیت متناسب انجام می‌شود. با توجه به این نکته که ظرفیت بار فیوز نباید از ظرفیت بار سیم یا کابل مربوط تجاوز کند. در سیستم شعاعی چنانچه در قسمتی از مدار، سیم قطع شود مدار پریزهای بعدی قطع می‌شود.



ب- مدار حلقوی اتصال پریزها

در مواردی که برای سیم‌کشی مدار پریزها از سیستم حلقه‌ای یا رینگ استفاده می‌شود، باید هر دو سر هادی برق‌دار به ترمینال فیوز حفاظتی، هر دو سر هادی خنثی به ترمینال نول و هر دو سر سیم اتصال زمین به سیم محافظ زمین متصل شود، (شکل ۸-۳-ب). در این سیستم هر یک از مدارهای فرعی رینگ که در محل‌های مسکونی و مشابه آن مورد استفاده قرار می‌گیرد نباید سطحی بیش از ۱۰۰ متر مربع را پوشش دهد. در سیستم حلقه‌ای چنانچه یکی از سیم‌ها قطع شود، برق پریزها از طرف دیگر تأمین می‌شود و هیچ کدام از پریزها قطع نمی‌شوند.

شکل ۸-۳



ج - نحوه اتصال سیم ها به پرز
شکل ۸-۳

حداقل سطح مقطع سیم ها در سیم کشی پرزها در هر سیستم ۲/۵ میلی متر مربع است.

پریز برق یک فاز ۲۲۰ ولت باید حداقل دارای قدرت تحمل ولتاژ ۲۵۰ ولت، جریان ۱۶ آمپر و مجهز به اتصال زمین باشد.

پریزهای سه فاز ۳۸۰ ولت باید حداقل دارای قدرت تحمل ولتاژ ۵۰۰ ولت، جریان ۱۶ آمپر و مجهز به اتصال زمین باشد. در پریزهای یک فاز و نول اتصال سیم ها به کنتاکت های پرز باید به ترتیبی انجام شود که سیم فاز سمت راست و سیم نول سمت چپ فردی که روبه روی پرز قرار می گیرد وصل شده باشد، (شکل ۸-۳-ج).

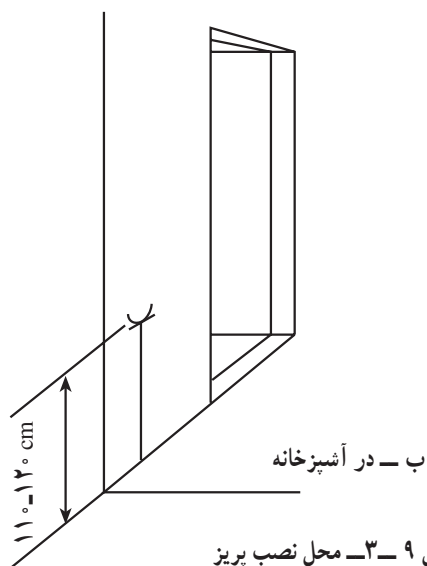
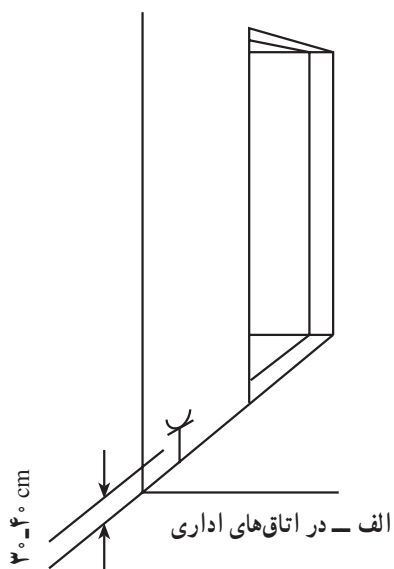
پریزهای مخصوص کارهای صنعتی مانند دریل رومیزی، سنگ سنباده، دستگاه جوش و مانند آن باید دارای مدار جداگانه بوده و برای تحمل بار مشخص شده به طور مداوم، تحمل کافی داشته باشد. این گونه پرزها باید به درپوش مخصوص و مناسب، مجهز و در صورت امکان از نوع چدنی قفل شو باشد. پریزهای برق در اتاق ها ۳۰ الی ۴۰ سانتی متر از کف تمام شده (شکل ۹-۳-الف).

پریزهای برق، که در آشپزخانه، موتورخانه، تعمیرگاه، گاراژ نصب می شود ۱۱۰ الی ۱۲۰ سانتی متر از کف تمام شده پریزهای برق در اتاق عمل که از نوع ضد انفجار نباشد حداقل در ارتفاع ۱۵۵ سانتی متر از کف تمام شده نصب می شوند (شکل ۹-۳-ب).

پریزهای سه فاز باید برحسب مورد با چهار شاخه و پنج شاخه ی مربوط همراه باشد.

در مکان های تر و مرطوب و خارج ساختمان ها باید از پرز محافظت شده در برابر رطوبت و نفوذ آب متناسب با نیاز مربوط استفاده شود.

در سیم کشی داخل لوله، از فتر سیم کشی جهت عبور سیم ها از داخل لوله ها استفاده می شود و پس از جاگذاری سیم ها در داخل لوله، سرسیم های مربوط فازها و نول و ارت را به پیچ های مربوطه وصل می کنند. لوله ها توسط بست به دیوار نصب می شوند. در نصب و سیم کشی پرزها با استفاده از کابل، نصب کابل روی دیوار با بست کابل انجام می شود.



شکل ۹-۳-ب محل نصب پرز

۳-۵- کلیدهای روشنایی روکار

کلیدهای روشنایی برای قطع و وصل جریان الکتریکی به کار می‌رود. برای قطع جریان، باید یکی از سیم‌های حامل جریان قطع شود. برای وصل مجدد باید مسیر قطع شده، به حالت اولیه برگردد.

کلیدها بسته به نوع مصرف آن، روکار (معمولی - بارانی) و توکار ساخته می‌شوند.

۳-۵-۱- کلید یک پل (یک راهه): این کلید دارای

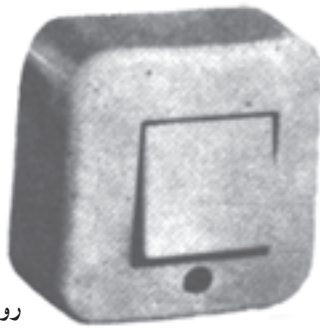
یک پل و یا یک دگمه می‌باشد و به صورت توکار و روکار ساخته می‌شود. دگمه قطع و وصل می‌تواند به صورت فشاری $E--$ ، الکلنگی $F--$ و یا دوار $E--$ باشد، (شکل ۳-۱-الف).

جنس محفظه و داخل آن از جنس کائوچو و یا پلاستیک مخصوص است که قادر به تحمل ولتاژ معینی است.

کلید یک پل (یک راهه)، از یک تیغه‌ی اتصال متحرک فلزی و یک تیغه‌ی اتصال ثابت، یک فنر و یک میله درست شده است. تیغه‌های ثابت و متحرک به دو پیچ خروجی ارتباط دارند. دو انتهای تیغه‌های ثابت و متحرک شبیه پلاتین اتومبیل ساخته می‌شود و در مقابل حرارت و جرقه مقاوم است. تیغه‌های ثابت و متحرک را کنتاکت می‌نامند (شکل ۳-۱-ب).

شکل ۳-۱-ب داخل کلید یک پل (یک راهه) را نشان

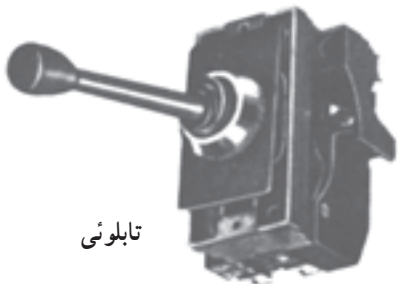
می‌دهد.



روکار

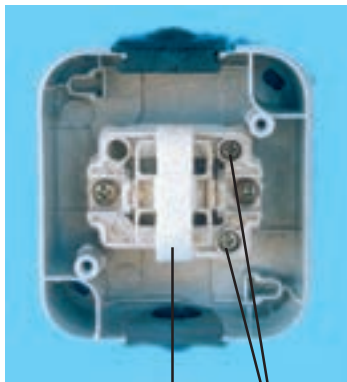


توکار

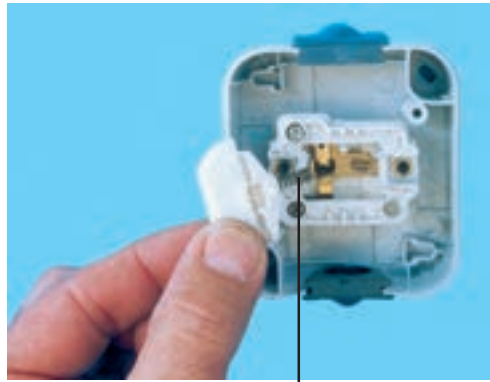


تابلونی

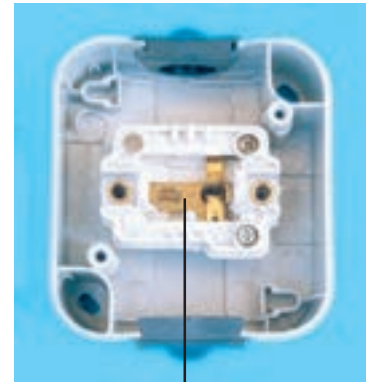
الف - انواع کلید یک پل از نظر ظاهری



اهرم قطع و وصل الکلنگی
ترمینال‌های ورودی و خروجی



فنر عمل کننده



تیغه‌ی پلاتین

ب - اجزای داخل کلید یک پل

شکل ۳-۱-ب



شکل الف - شمای ظاهری نوع توکار



شکل ب - شمای داخلی نوع روکار

شکل ۱۱-۳ - کلید سری (دوپل)

۲-۵-۳ - کلید سری (دوپل): این کلید مثل دو کلید

یک پل عمل می‌کند و دو دگمه قطع و وصل دارد که هریک به تنهایی و هم با هم می‌توانند مدار را قطع و وصل کنند. این کلید در بازار به نام کلید دو پل شناخته می‌شود. کلید سری زبانه‌ای دارای سه پیچ است که یک پیچ مشترک می‌باشد. کلید سری، دودسته لامپ را به‌طور جداگانه و یا با هم روشن و خاموش می‌کند. شکل ۱۱-۳ کلید سری (دوپل) را نشان می‌دهد.

۳-۵-۳ - کلید تبدیل: کلید تبدیل دارای سه پیچ اتصال

می‌باشد که یکی از پیچ‌ها، پیچ مشترک است. شکل ظاهری کلید تبدیل شبیه کلید یک پل است به همین دلیل برای تشخیص باید به تعداد پیچ‌ها توجه کرد (شکل ۱۲-۳).



الف - قسمت داخلی کلید تبدیل روکار



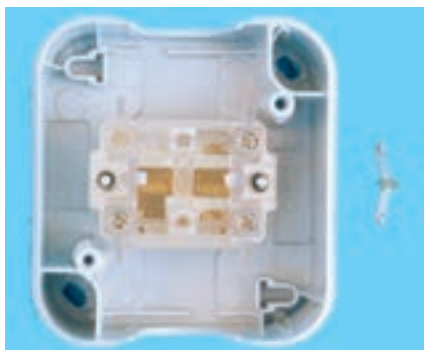
ب - شستی و فنر کلید تبدیل



ج - برقراری اتصال پلاتین با کنتاکت غیر مشترک ۱



د - برقراری اتصال پلاتین با کنتاکت غیر مشترک ۲



ه - پلاتین جدا شده و پایه‌های ثابت کلید

شکل ۱۲-۳ - اجزای داخل کلید تبدیل

دو عدد کلید تبدیل می‌توانند یک یا یک گروه لامپ را از دو نقطه روشن و خاموش کنند. کار کلید تبدیل، تغییر مسیر جریان الکتریکی از یک سیم به سیم دیگر و بالعکس است.

۶-۳- لامپ رشته‌ای

لامپ‌های رشته‌ای بر اساس گرم شدن فیلامان و پخش نور کار می‌کنند و به شکل‌ها و توان‌های مختلف ساخته می‌شوند. در این لامپ‌ها قبل از این که الکتریسیته مستقیماً به نور تبدیل شود اول به حرارت تبدیل می‌شود سپس نور تولید می‌کند. بنابراین بهره‌ی نوری این لامپ‌ها کم است. لامپ‌های رشته‌ای از چهار قسمت تشکیل شده‌اند:



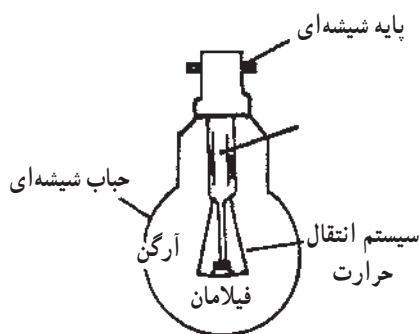
الف - رشته لامپ از جنس تنگستن بطور ماریبیج با قطر کم

رشته‌ی لامپ که از جنس تنگستن است و به‌طور ماریبیج با قطر کم ساخته می‌شود. درجه‌ی حرارت ذوب بالا و همچنین زمان تبخیر طولانی تنگستن باعث شده است که در لامپ‌های کنونی مورد استفاده قرار گیرد (شکل ۱۳-۳-الف).



ب - فیلامان با دو ماریبیج

درجه‌ی حرارت فیلامان لامپ‌های کنونی هنگام کار در حدود ۲۴۰۰ تا ۲۷۰۰ درجه سانتی‌گراد است. در لامپ‌هایی که دارای دو ماریبیج فیلامان است (شکل ۱۳-۳-ب) به دلیل تأثیر حرارت بر همدیگر درجه حرارت کار بالاتر می‌رود در نتیجه راندمان لامپ بهتر می‌شود. در اثر تبخیر فیلامان مقداری از فلز روی حباب شیشه‌ای ته‌نشین شده و مانع عبور نور می‌شود در نتیجه نور لامپ کاهش می‌یابد. در قدرت مساوی، نور چراغ‌های با رشته‌ی مضاعف بیشتر از چراغ با فیلامان تک‌رشته است.



ج - ساختمان چراغ رشته‌ای با پایه خاردار

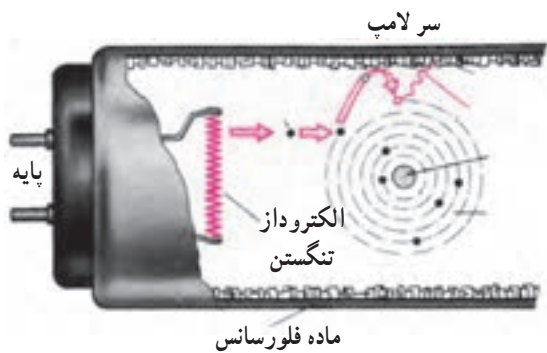
شکل ۱۳-۳

جنس حباب لامپ‌های رشته‌ای، از شیشه است. حباب‌ها در انواع و شکل‌های گوناگون ساخته می‌شوند. پایه‌ی چراغ‌های رشته‌ای از نوع پیچی و یا خاردار است. مزیت نوع میخی، در ثابت بودن موقعیت و سرعت تعویض آن است. گاز داخل حباب چراغ از گازهای نادر (خنثی) مانند آرگون، هلیوم، کریپتون و گزنون است. در لامپ‌های کم‌قدرت، در داخل حباب خلأ ایجاد می‌کنند. وجود گاز در داخل لامپ سبب جلوگیری از تبخیر رشته‌ی فیلامان شده و افزایش طول عمر و نوردهی آن می‌شود. شکل ۱۳-۳-ج لامپ رشته‌ای را با پایه‌ی خاردار نشان می‌دهد.

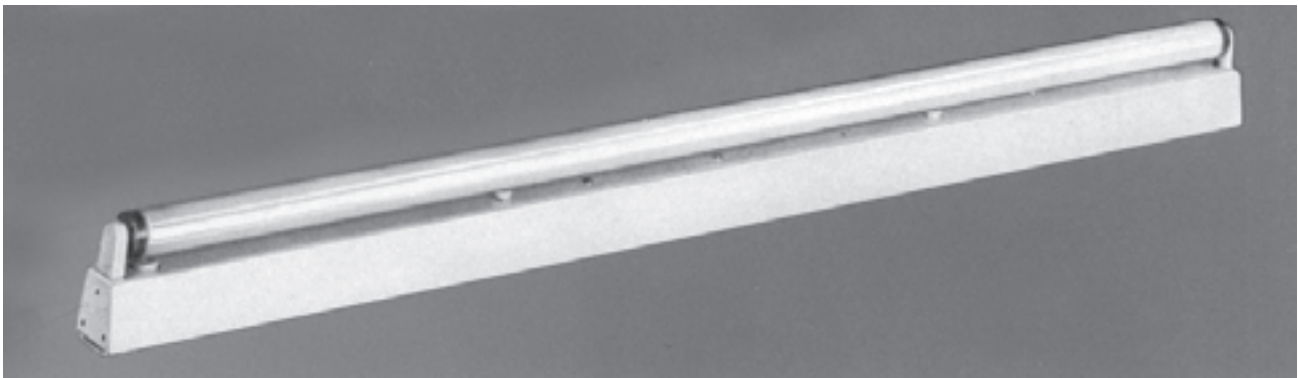
۳-۷- لامپ فلورسنت

لامپ معمولی فلورسنت با اختلاف پتانسیل ۲۲۰ و یا ۱۱۰ ولت از لوله‌های شیشه‌ای به قطر ۲۵ تا ۳۸ میلی‌متر و طول ۲۰ تا ۱۶۰ سانتی‌متر ساخته می‌شود. دوسر این لوله‌ها، دو رشته‌ی فلزی تنگستن اندوده به باریت کار گذاشته‌اند. باریت دارای تشعشع الکترونی خوبی است. فضای داخل لوله از بخار جیوه با فشار کم پر شده و جدار داخلی لوله با مواد فلورسانس اندود شده است (شکل ۳-۱۴ الف و ب).

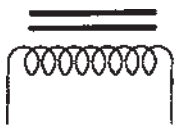
برای روشن شدن لامپ فلورسنت وسایلی مورد نیاز است که به شرح آن‌ها می‌پردازیم.



الف - فیلامان لامپ فلورسنت



ب - شمای ظاهری لامپ با قاب



ج - شمای ظاهری و علائم نشان‌دهنده وچک

شکل ۳-۱۴

۳-۷-۱- چک (سیم پیچ): چک، یک سیم پیچ با هسته

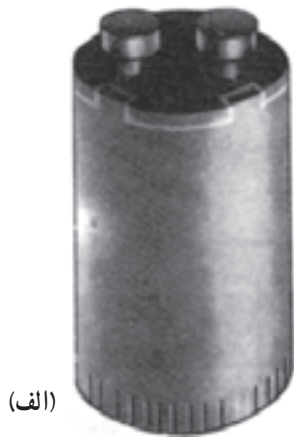
است که دو عمل انجام می‌دهد، اول بالا بردن ولتاژ جهت راه‌اندازی و دوم محدود کردن جریان بعد از روشن شدن لامپ. زیرا در لحظه راه‌اندازی، اختلاف سطح زیادی لازم است تا تخلیه الکتریکی در لامپ به وجود آمده و لامپ روشن شود. پس از تخلیه الکتریکی، ولتاژ زیاد در مدار باعث ایجاد جریان زیاد می‌شود. در این حال چک با تغییر جریان مخالفت کرده، جریان را محدود می‌کند.

از طرف دیگر چک باعث پایین آمدن ضریب قدرت مدار می‌شود که با قرار دادن خازن می‌توان ضریب قدرت مدار را اصلاح کرد. شکل ۳-۱۴ ج علامت اختصاری و شمای واقعی چک لامپ فلورسنت را نشان می‌دهد.

۲-۷-۳- استارتر: استارتر از یک لامپ نئون کوچک تشکیل می‌شود که یکی از الکترودهای آن را یک بی‌متال و الکتروود دیگر آن را یک تیغه فلزی تشکیل می‌دهد.

اختلاف سطح روشن شدن استارتر در حدود 140° تا 160° ولت (ولتاژ مورد نیاز برای یونیزاسیون گاز نئون داخل استارتر) است و اگر اختلاف سطح به حدود 120° تا 130° ولت برسد خاموش می‌شود.

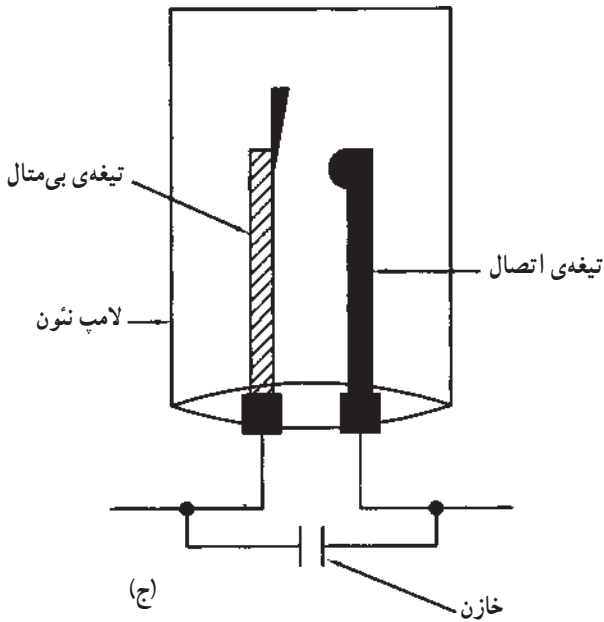
برای جلوگیری از پیدایش جرقه و پارازیت، یک خازن با استارتر به صورت موازی بسته می‌شود. شکل ۱۵-۳-الف ظاهر استارتر و شکل ۱۵-۳-ب قسمت داخلی آن و شکل ۱۵-۳-ج شمای مداری داخل استارتر را نشان می‌دهد.



(الف)

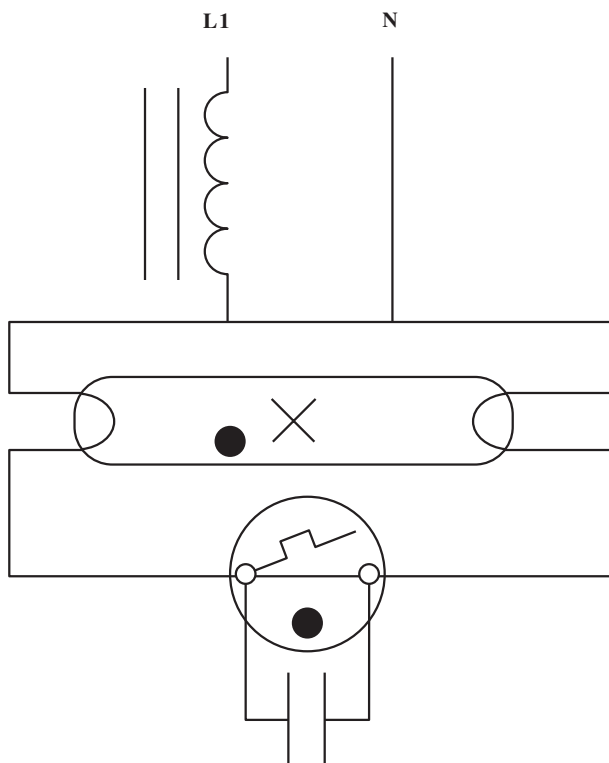


(ب)



(ج)

شکل ۱۵-۳- استارتر لامپ فلورسنت



شکل ۳-۱۶ مدار لامپ فلورسنت

۳-۷-۳ مدار لامپ فلورسنت: وقتی که لامپ

فلورسنت به برق وصل می‌شود ولتاژی که در دوسر الکترودهای استارتر قرار می‌گیرد برای تخلیه الکتریکی آن کافی است. این اختلاف سطح باعث یونیزاسیون گاز نئون داخل استارتر شده و از آن جریان عبور می‌کند. در اثر عبور جریان، گاز نئون و تیغه بی‌مقال، گرم شده خم می‌شود و دو الکتروود به هم می‌چسبند. در این حالت جریان در فیلامان لامپ و استارتر و چک برقرار شده و باعث سرخ شدن فیلامان‌های لامپ می‌شود. این عمل موجب پرتاب الکترون‌ها از سطح فیلامان شده و گازهای اطراف را یونیزه می‌کند. در این حالت چون الکتروود به بی‌مقال چسبیده است دیگر تخلیه الکتریکی بین بی‌مقال و الکتروود صورت نمی‌گیرد. بی‌مقال سرد و از الکتروود جدا و در نتیجه مدار سری قطع می‌شود. قطع آنی این جریان در دوسر چک، ولتاژ القایی زیادی ایجاد می‌کند (حدود ۷۵۰ تا ۱۶۰۰ ولت) و چون این ولتاژ در دوسر لامپ قرار می‌گیرد باعث تخلیه الکتریکی در لوله‌ی بین دو فیلامان می‌شود. پس از گذشت ۲ تا ۵ ثانیه لامپ روشن می‌شود. شکل ۳-۱۶ مدار الکتریکی لامپ فلورسنت را نشان می‌دهد.

۳-۸ نصب و سیم‌کشی مدارهای روشنایی کلیدهای

یک پل، سری، تبدیل با لامپ‌های رشته‌ای و فلورسنت

کلیدهای روشنایی باید براساس موارد استفاده، شرایط محل نصب، ولتاژ مورد لزوم و محاسبه‌ی مقدار جریانی که از آن عبور می‌کند از انواع توکار یا روکار، یک پل، دوپل، سه‌پل، تبدیل، صلیبی، و در صورت لزوم از انواع محافظت شده در برابر رطوبت و نفوذ آب، یا ضد جرقه و یا ضد حریق انتخاب شود. این نوع کلیدها در سیستم برق یک فاز ۲۲۰ ولت باید حداقل تحمل ولتاژ ۲۵۰ ولت و جریان ۱۰ آمپر را داشته باشد.

کلیدهای روشنایی باید برای بار لامپ‌های رشته‌ای تنگستن و فلورسنت مناسب باشد به طوری که مثلاً برای یک کلید ۱۰ آمپر ممکن است حداکثر ۳۰ عدد لامپ فلورسنت ۴۰ وات با خازن و با مجموع قدرت ۱۵۰۰ وات، یا ۲۰ عدد لامپ فلورسنت ۴۰ وات بدون خازن و با مجموع شدت جریان ۸/۸ آمپر یا ۱۶۰۰ وات بار رشته‌ای در نظر گرفته شود و برای مدارهایی که دارای بار بیش از این مقادیر باشد باید کلید متناسبی با قدرت بیشتر



شکل ۳-۱۷ نمونه یک کلید ضد آب

انتخاب شود. کلیدها اصولاً باید فاز را قطع و وصل کنند مگر در مواردی که از کلید دوقطبی برای قطع و وصل فاز و نول استفاده شود. به کلید دوقطبی، کلید دوپل نیز می‌گویند.

محل دقیق نصب کلیدها براساس نقشه‌های معماری و با توجه به استقرار تجهیزات، بر روی نقشه‌های اجرایی تفصیلی کارگاهی مشخص می‌شود.

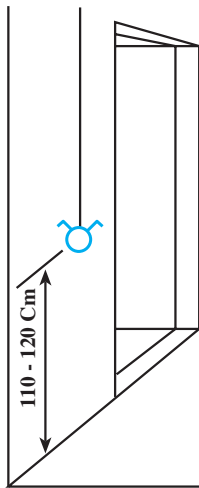
کلیدهایی که در کنار در ورودی واقع می‌شود باید در طرف قفل در و در فواصل مساوی از چارچوب نصب شوند.

کلید باید طوری تعبیه شود که روبه پایین روشن و روبه بالا خاموش باشد.

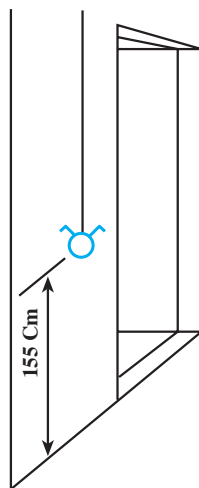
ارتفاع نصب کلیدها به شرح زیر خواهد بود: برای اتاق‌های مسکونی، اداری یا کار، آشپزخانه اماکن صنعتی، و مانند آن 110° الی 120° سانتی‌متر از کف تمام شده، شکل (الف-۱۸-۳).

برای اتاق‌های بخش عمل در صورتی که از نوع ضدانفجار نباشد 155° سانتی‌متر از کف تمام شده، کلید راه‌انداز موتور 120° سانتی‌متر از کف تمام شده (شکل ۱۸-۳-ب).

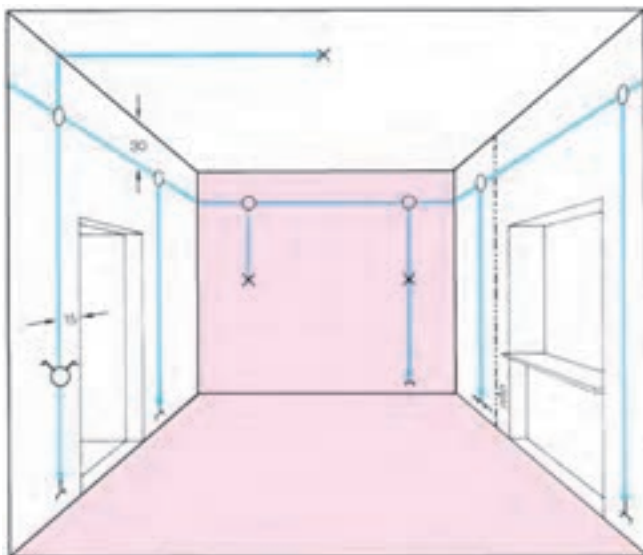
کلید کنترل هواکش 120° سانتی‌متر از کف تمام شده، کلید و لوازم برقی در اتاق عمل که ضدانفجار نباشد در ارتفاع 155° سانتی‌متر از کف تمام شده (شکل ۱۸-۳-ب).



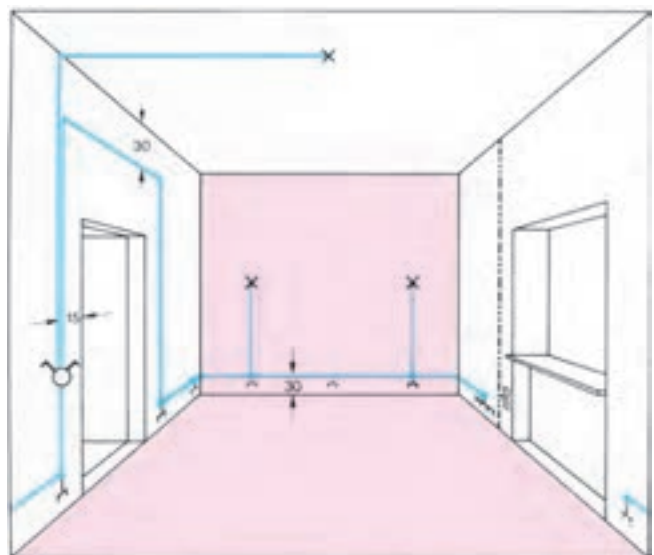
الف - ارتفاع کلید در اماکن اداری و صنعتی



ب - ارتفاع کلید اتاق‌های عمل



ج - سیم‌کشی با استفاده از جعبه تقسیم



د - سیم‌کشی بدون استفاده از جعبه تقسیم