

۲-۲۴- کار عملی شماره ۳: ترسیم مدارهای خبری

ترسیم مدار زنگ اخبار کنترل از سه محل

۱- ۲-۲۴- وسایل مورد نیاز:

مداد، پاک کن، مداد تراش، کاغذ A۴، خط کش، شابلون دایره، شابلون علائم الکتریکی، شابلون حروف، تخته رسم، نوار چسب، گونیا، میز

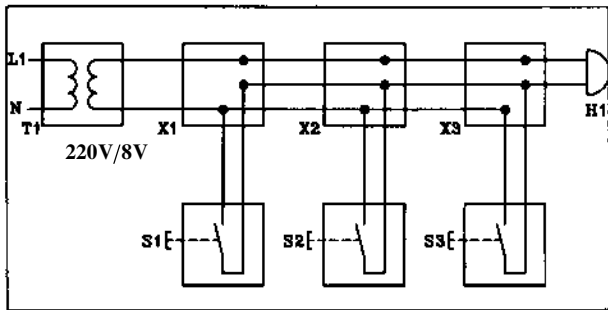
۲- ۲-۲۴- مراحل انجام کار:

■ مدار حقیقی در بازکن برقی را مطابق شکل ۲-۷۸ روی

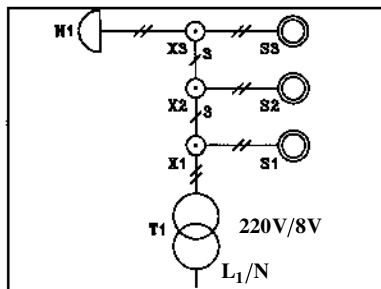
کاغذ A۴ رسم کنید.

■ مدار تک خطی در بازکن را نیز روی همان کاغذ A۴

رسم کنید.



الف- مدار حقیقی



ب- مدار تک خطی

شکل ۲-۷۸- مدار زنگ اخبار

۲-۲۵- کار عملی شماره ۴: ترسیم مدار سلول

فتوالکتریک

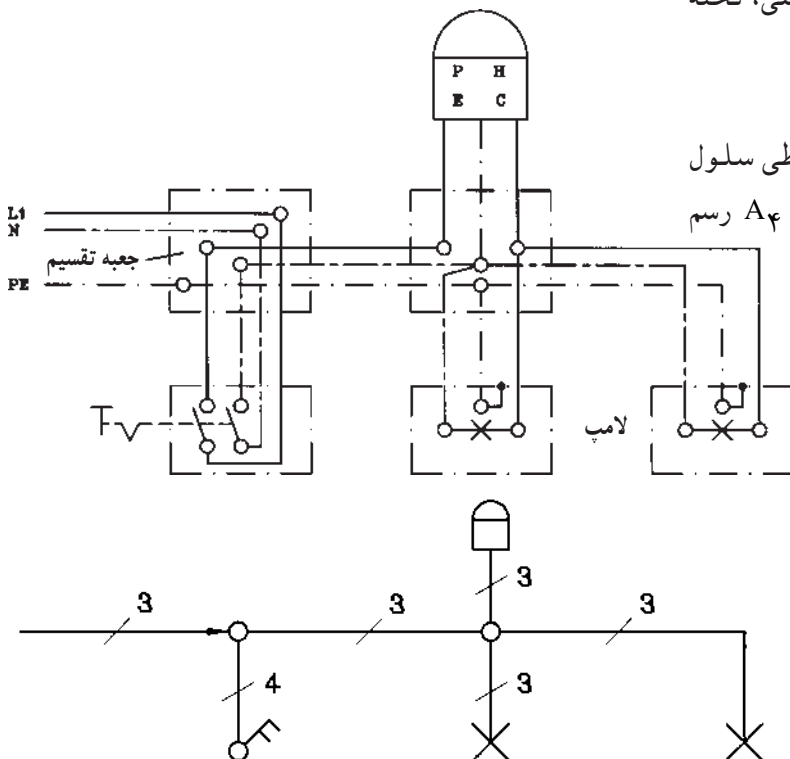
۱- ۲-۲۵- وسایل مورد نیاز:

مداد، پاک کن، مداد تراش، کاغذ A۴، خط کش، شابلون دایره، شابلون علائم الکتریکی، شابلون حروف انگلیسی، تخته رسم، نوار چسب، گونیا، میز کار

۲- ۲-۲۵- مراحل انجام کار:

■ نقشه‌ی مدار حقیقی و مدار تک خطی سلول

فتوالکتریک را با توجه به شکل ۲-۷۹ روی کاغذ A۴ رسم کنید.



شکل ۲-۷۹- مدار فتوسل

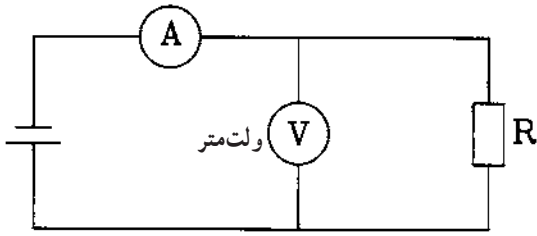
۲۶-۲ کار عملی شماره ۵: ترسیم مدارهای دستگاه‌های اندازه‌گیری

۲۶-۲-۱ وسایل موردنیاز:

مداد، پاک‌کن، مدادتراش، کاغذ A۴، خط‌کش، شابلون دایره، شابلون حروف انگلیسی، شابلون علائم الکتریکی، تخته رسم، نوار چسب، گونیا، میز کار

۲۶-۲-۲ ترسیم مدار دستگاه‌های اندازه‌گیری

آمپر متر و ولت متر



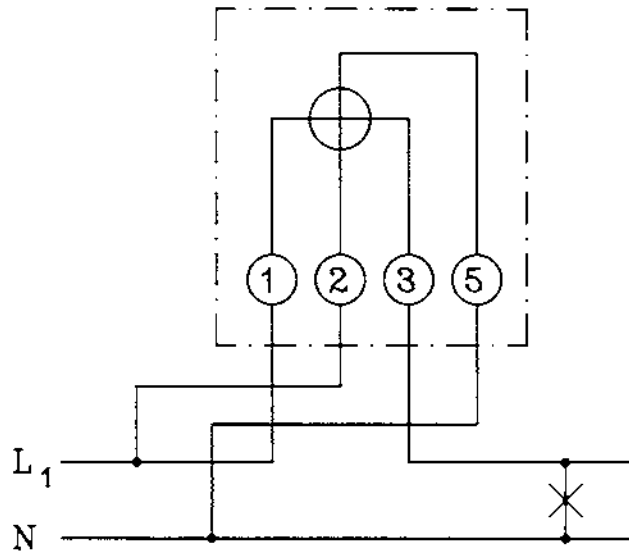
شکل ۲-۸۰- قرارگیری ولت متر و آمپر متر در مدار

■ نقشه‌ی مدار شکل ۲-۸۰ را در کاغذ A۴ رسم کنید.

۲۶-۲-۳ ترسیم نقشه‌ی مدار کنتور تک فاز

- نقشه‌ی مدار کنتور تک فاز شکل ۲-۸۱ را در کاغذ

A۴ رسم کنید.



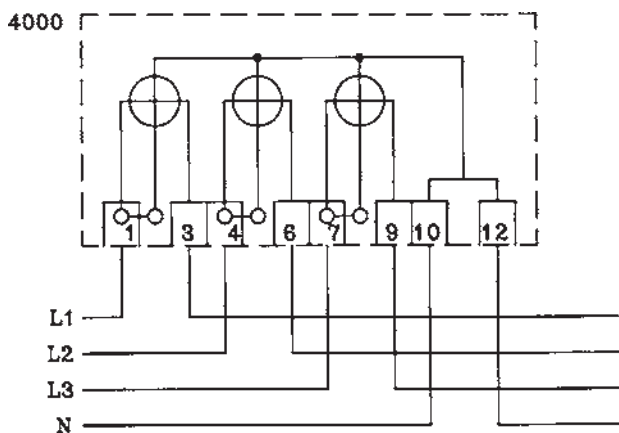
شکل ۲-۸۱- مدار کنتور تک فاز

۲۶-۲-۴ ترسیم نقشه‌ی مدار کنتور سه فاز

چهارسیمه

■ نقشه‌ی مدار سه فاز چهار سیمه شکل ۲-۸۲ را در

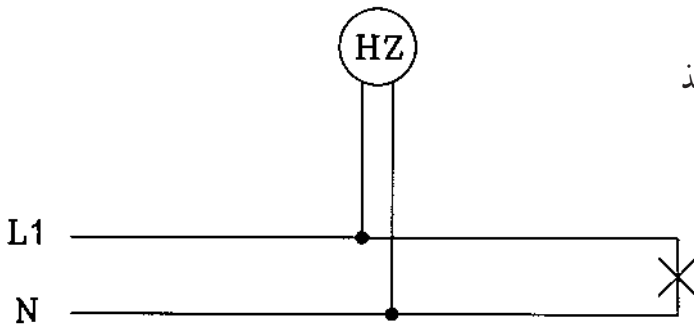
کاغذ A۴ رسم کنید.



شکل ۲-۸۲- مدار کنتور سه فاز چهار سیمه

۵-۲۶-۲- ترسیم نقشه‌ی اتصال فرکانس متر
 ■ نقشه‌ی مدار فرکانس متر شکل ۸۳- ۲ را در کاغذ

A۴ رسم کنید.

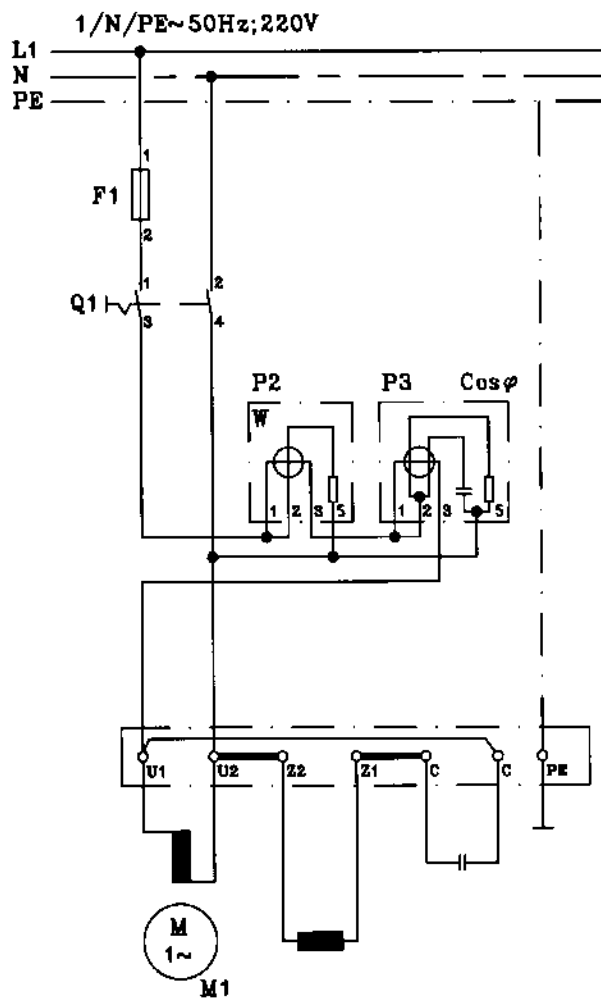


شکل ۸۳-۲- مدار فرکانس متر

۶-۲۶-۲- ترسیم نقشه‌ی مدار وات متر تک فاز

و کسینوس فی متر تک فاز

- نقشه‌ی مدار شکل ۸۴-۲ را در کاغذ A۴ رسم کنید.



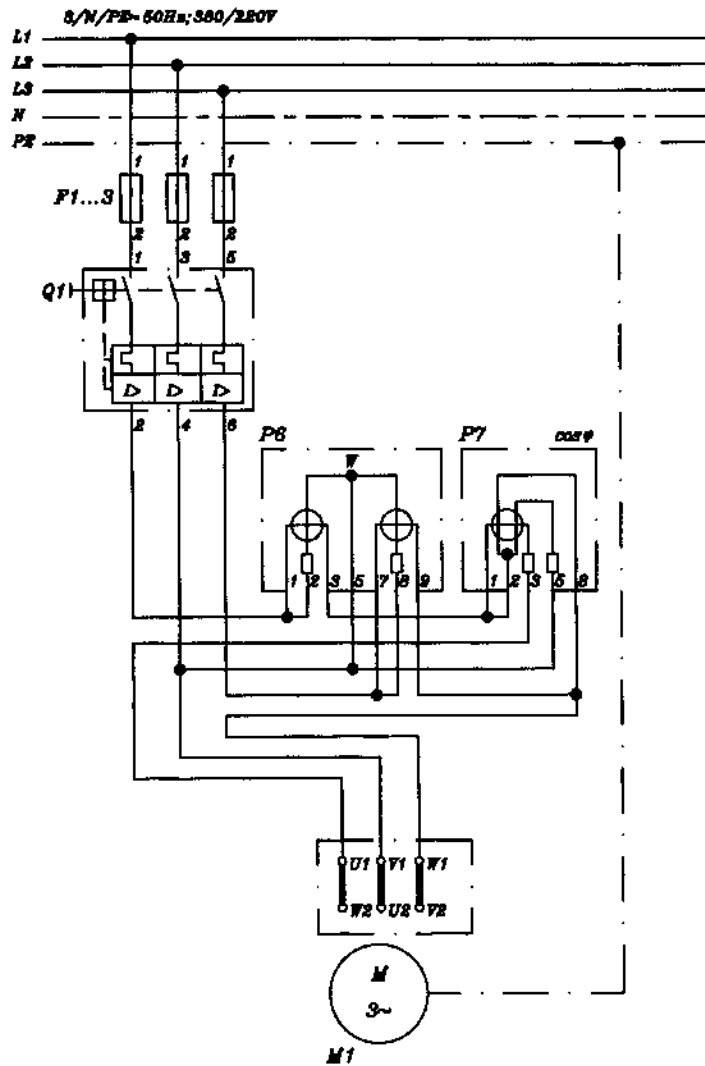
شکل ۸۴-۲- مدار اندازه‌گیری توان و ضریب قدرت در تک فاز

۷-۲۶-۲- ترسیم نقشه‌ی مدار وات‌متر سه فاز و

کسینوس فی متر سه فاز

- نقشه‌ی شکل ۸۵-۲ مدار وات‌متر سه فاز و

کسینوس فی متر سه فاز را در کاغذ A۴ رسم کنید.



شکل ۸۵-۲- مدار اندازه‌گیری توان اکتیو و ضریب قدرت در سه فاز

۲۷-۲- کار عملی شماره ۶: ترسیم نقشه ژنراتور سه فاز

۱- ۲۷-۲- وسایل مورد نیاز:

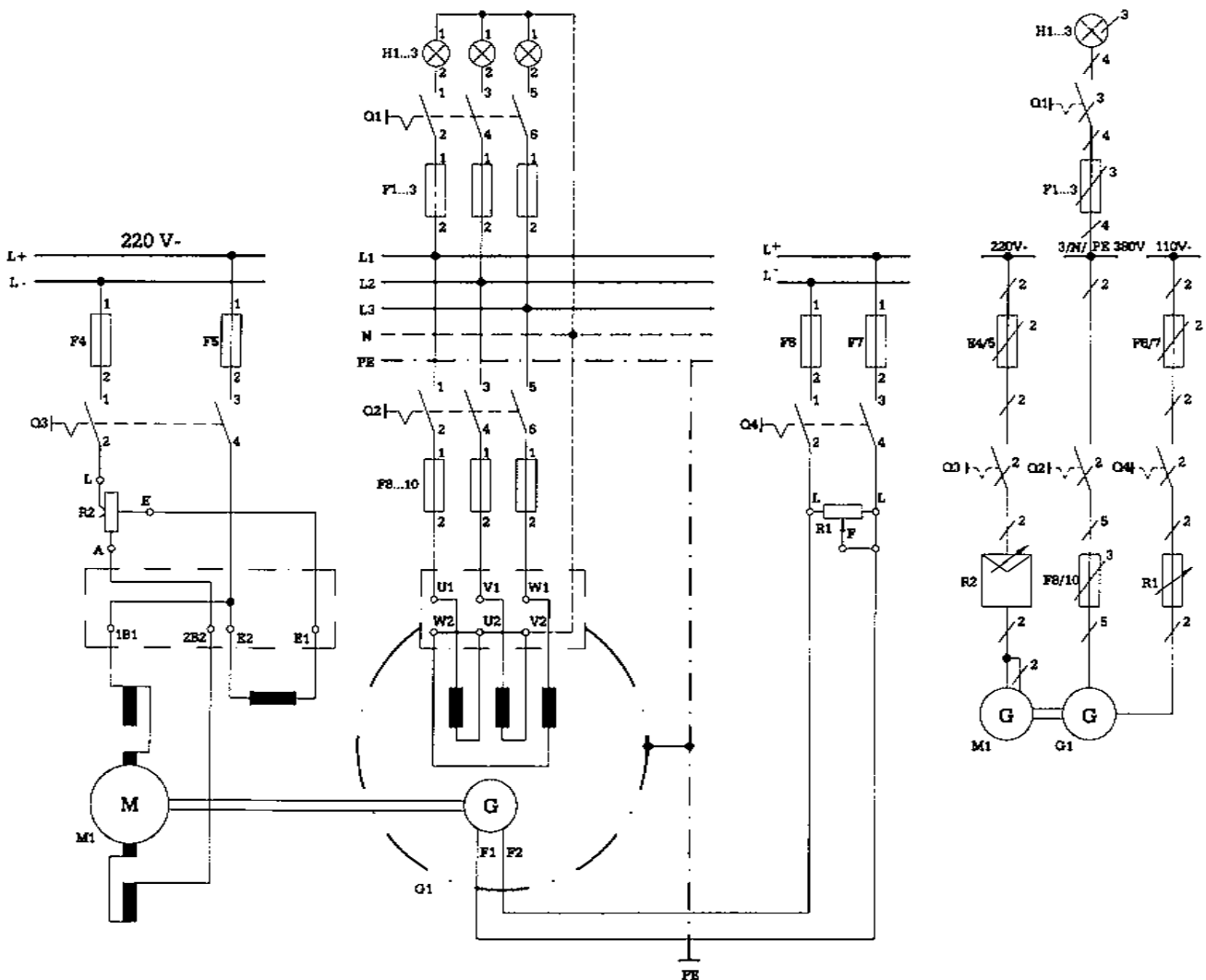
مداد، مداد تراش، پاک کن، کاغذ A۴، خط کش، شابلون دایره، شابلون حروف انگلیسی، شابلون علائم الکتریکی، تخته رسم، نوار چسب، گونیا، میز کار

۲- ۲۷-۲- مراحل انجام کار:

■ مدار واقعی ژنراتور سه فاز را در کاغذ A۴ رسم کنید.

■ نقشه ی فنی اتصالات ژنراتور سه فاز را در کاغذ A۴

رسم کنید (شکل ۸۶-۲).



شکل ۸۶-۲- مدار راه اندازی ژنراتور سه فاز

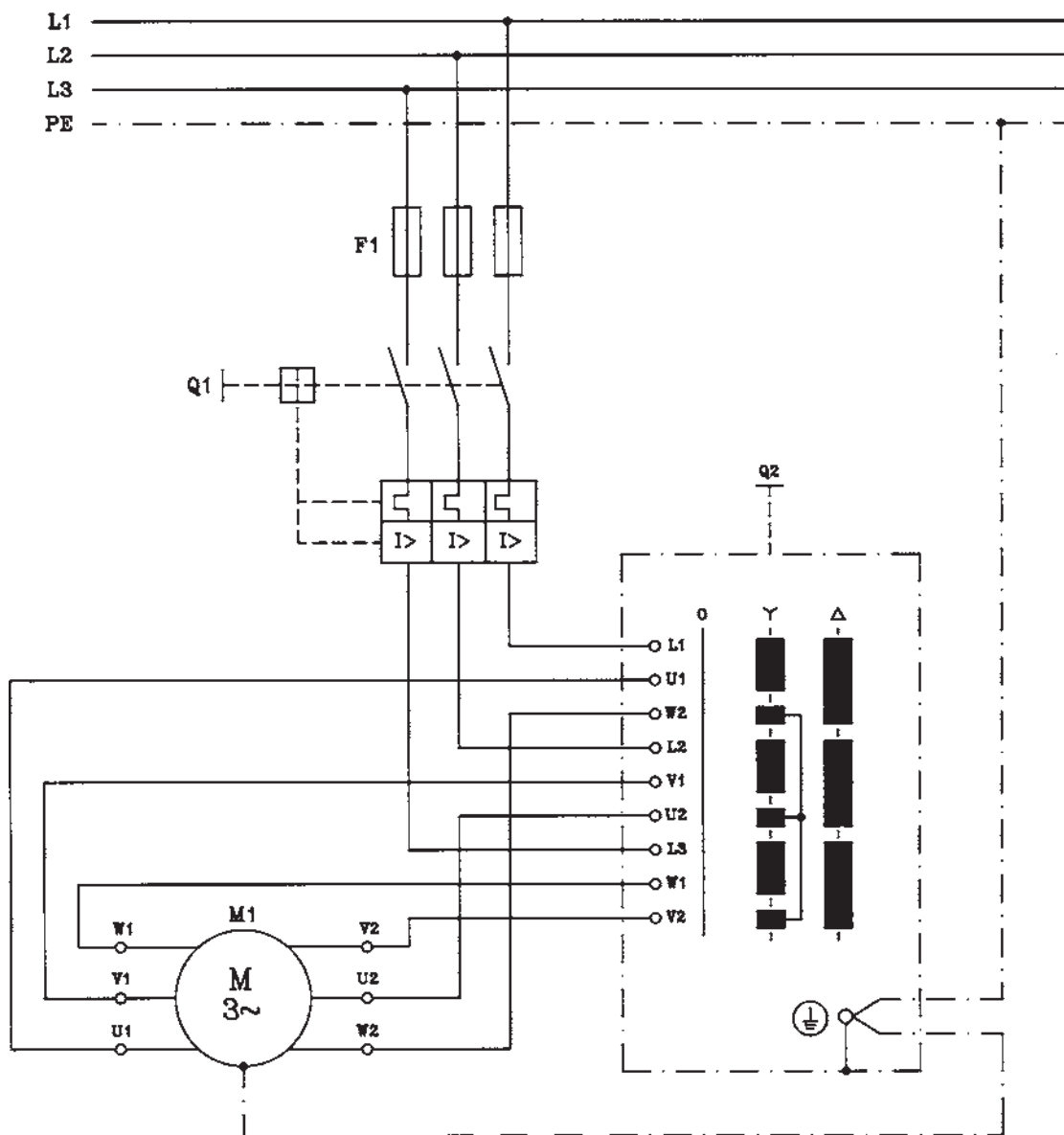
۲۸-۲- کار عملی شماره ۷: ترسیم نقشه راه اندازی
الکتروموتورهای سه فاز توسط کلیدهای دستی
۲۸-۲-۱- وسایل مورد نیاز:

مداد، مداد تراش، پاک کن، کاغذ A۴، خط کش، شابلون
دایره، شابلون حروف انگلیسی، شابلون علائم الکتریکی، تخته
رسم، نوار چسب، گونیا، میز کار

۲۸-۲-۲- مراحل انجام کار:

■ نقشه‌ی مدار کلید دستی ستاره مثلث شکل ۲-۸۷ را

در کاغذ A۴ رسم کنید.



شکل ۲-۸۷- نقشه‌ی مدار راه اندازی الکتروموتور سه فاز توسط کلید ستاره مثلث

۲۹-۲- کار عملی شماره ۸: ترسیم نقشه‌ی راه اندازی الکتروموتورهای سه فاز توسط کنتاکتور و استوپ و استارت

۱- ۲۹-۲- وسایل مورد نیاز:

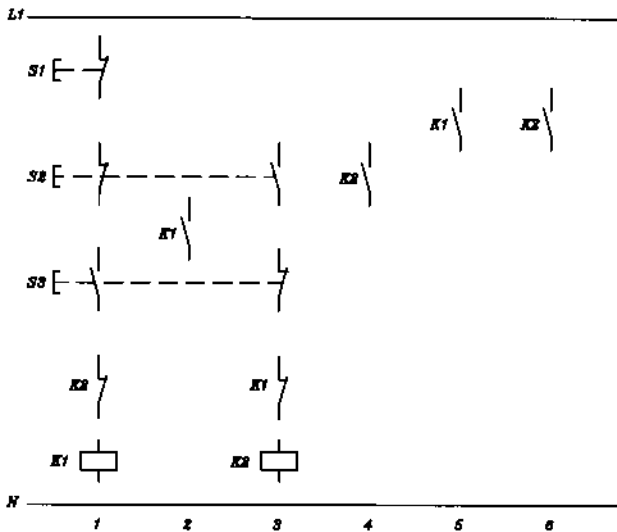
مداد، پاک‌کن، مداد تراش، کاغذ A۴، خط‌کش، شابلون دایره، شابلون حروف انگلیسی، شابلون علائم الکتریکی، تخته رسم، نوار چسب، گونیا، میز کار

۲- ۲۹-۲- مراحل انجام کار:

■ شکل ۲-۸۸ نقشه‌ی مدار فرمان راه اندازی الکتروموتور

سه فاز روتور قفسی توسط کنتاکتور و استوپ و استارت به صورت چپ‌گرد و راست‌گرد با حفاظت کامل می‌باشد. این مدار را با استفاده از مدار شکل ۲-۶۶ و مطالبی که برای نقشه مسیر جریان آموختید تکمیل نمایید.

■ مدار تکمیل شده را در کاغذ A۴ رسم کنید.

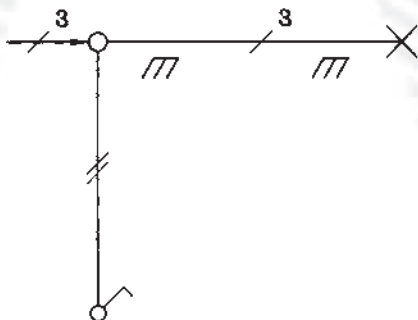


شکل ۲-۸۸- نقشه‌ی مدار فرمان راه اندازی الکتروموتور سه فاز روتور قفسی به صورت چپ‌گرد و راست‌گرد حفاظت کامل

آزمون پایانی (۲)

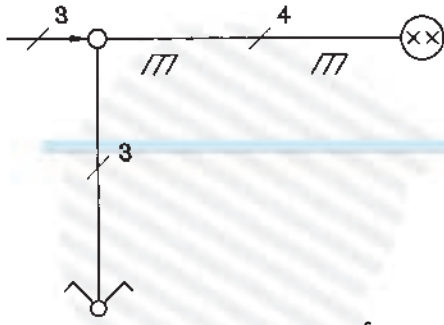
زمان : ۵۰ دقیقه

- ۱- علامت //// و ---(f) در مورد سیم‌ها چه مفهومی دارد؟
 الف - سیم نصب شده روی کار، سیم نصب شده در جاهای مرطوب
 ب - سیم نصب شده روی کار، سیم نصب شده در جاهای خشک
 ج - سیم نصب شده زیر کار، سیم نصب شده در جاهای مرطوب
 د - سیم نصب شده زیر کار، سیم نصب شده در جاهای خشک
- ۲- علائم --- و --- به ترتیب چه نوع کلیدی را نشان می‌دهند؟
 الف - دوپل (سری) تبدیل
 ب - سری، دوپل
 ج - تبدیل، دوپل
 د - دو قطبی (دو پل)، تبدیل
- ۳- نقشه‌ی مسیر جریان (یا نقشه‌ی گسترده) به چه منظوری رسم می‌شود؟
 الف - برای موثناژ مدار
 ب - برای سیم‌کشی مدار روی کار
 ج - برای تفهیم بهتر مدار
 د - برای مشخص کردن محل کلید و پریزها و جعبه تقسیم‌ها
- ۴- سیم‌های فاز، نول و ارت (اتصال زمین) را در روی نقشه‌ها به ترتیب با چه حروفی نشان می‌دهند؟
 الف - SL, PE, L, L
 ب - SL, L, N
 ج - N, PE, L
 د - PE, N, L
- ۵- لامپ و شستی را به ترتیب روی نقشه‌ها با چه حروفی نشان می‌دهند؟
 الف - S, E
 ب - S, Q
 ج - L, Q
 د - Q, P
- ۶- کلید روشنایی و پریز را به ترتیب روی نقشه‌ها با چه حروفی نشان می‌دهند؟
 الف - X, S
 ب - S, X
 ج - X, Q
 د - S, Q
- ۷- شکل مقابل شمای نقشه فنی کدام مدار است؟



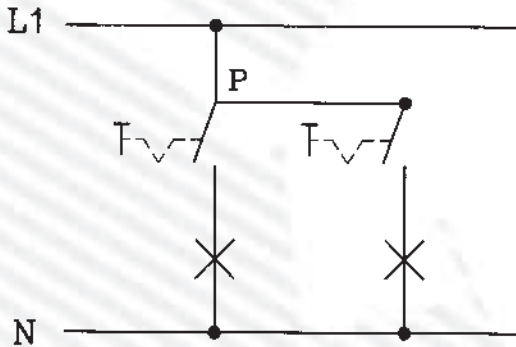
- الف - کلید یک پل
 ب - کلید دو پل
 ج - کلید تبدیل
 د - پریز یک فاز

۸- شکل مقابل نقشه‌ی فنی (تک سیمه) کدام مدار را نشان می‌دهد؟



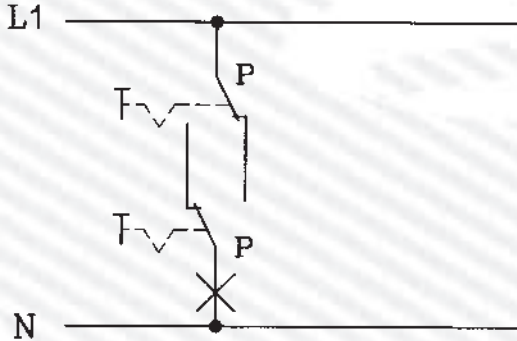
- الف - کلید دو پل
- ب - کلید سری
- ج - کلید تبدیل
- د - پریز ارت دار یک فاز

۹- شکل مقابل نقشه‌ی گسترده کلید روشنایی را نشان می‌دهد؟




- الف - کلید یک پل
- ب - کلید دوپل (سری)
- ج - کلید گروهی
- د - کلید تبدیل

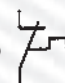
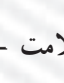
۱۰- شکل مقابل نقشه‌ی گسترده کلید روشنایی را نشان می‌دهد؟



- الف - کلید دوپل
- ب - کلید صلیبی
- ج - کلید تبدیل
- د - کلید یک پل

۱۱- علامت  روی وسیله‌ی حفاظت کننده، چه مفهومی دارد؟

- الف - کندکار
- ب - تندکار
- ج - کلید فیوز
- د - حرارتی

۱۲- علامت  و  به ترتیب چه مفهومی دارد؟

- الف - کنتاکت رله‌ی حرارتی، کلید فیوز
- ب - کنتاکت رله‌ی مغناطیسی، رله جریان کم
- ج - کنتاکت رله‌ی حرارتی، کنتاکت رله مغناطیسی
- د - کنتاکت رله‌ی مغناطیسی، کلید مینیاتوری

۱۳- علامت  چیست؟

- الف - کلید مینیاتوری
- ب - رله‌ی حرارتی
- ج - رله‌ی مغناطیسی
- د - رله‌ی جریان کم

۱۴- علامت \llcorner و \triangleright چیست؟

الف - رله‌ی بالای ولتاژ، رله‌ی جریان کم

ب - رله‌ی زیر ولتاژ، رله‌ی جریان کم

ج - رله‌ی بالای ولتاژ، رله‌ی جریان زیاد

د - رله‌ی زیر ولتاژ، رله‌ی جریان زیاد

۱۵- IP65 برای حفاظت دستگاه‌ها چه مفهومی دارد؟

الف - حفاظت بین‌المللی با حفاظت کامل در برابر گرد و غبار ترشح آب از بالا

ب - حفاظت بین‌المللی با حفاظت در برابر گرد و خاک و حفاظت در مقابل ترشح در هر سو

ج - حفاظت ملی با حفاظت کامل در برابر گرد و غبار و حفاظت در برابر ترشح آب از هر راستا

د - حفاظت ملی با حفاظت در برابر گرد و خاک با ذرات خارجی بزرگتر از یک میلی‌متر و حفاظت در مقابل

ترشح آب از هر راستا

۱۶- علامت  چیست؟

الف - رله‌ی کمکی نشان‌دهنده

ج - نگهبان خبرکن

ب - وسیله‌ی اعلام حریق

د - خبردهنده



۱۷- علامت  و  چیست؟

الف - خبردهنده، بیزر

ب - لامپ چشمک‌زن، سوت خطر

ج - لامپ چشمک‌زن، وسیله اعلام حریق

د - خبردهنده‌ی رؤیتی، لامپ چشمک‌زن



۱۸- علامت  و  چیست؟

الف - بوق، بیزر

ب - آژیر، بیزر

ج - آژیر، زنگ

د - بوق، زنگ

۱۹- علامت  و  چیست؟

الف - پرز ساده، پرز تلفن

ج - پرز ساده، پرز آنتن

ب - پرز ارت‌دار، پرز آنتن

د - پرز ارت‌دار، پرز تلفن

۲۰- علامت  و  چیست؟

الف - سلول فتوالکتریک، سلول فتوالکتریک

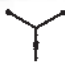

ب - سلول فتوالکتریک، لامپ فلورسنت

ج - لامپ خبری، سلول فتوالکتریک

د - لامپ خبری، نگهبان خبرکن

۲۱- علامت  و  روی دستگاه‌های اندازه‌گیری الکتریکی چه مفهومی دارد؟



- الف - بدون ولتاژ آزمون، نحوه‌ی قرارگیری دستگاه به‌طور افقی
- ب - ولتاژ آزمون ۵۰۰ ولت، نحوه‌ی قرارگیری دستگاه به‌طور افقی
- ج - ولتاژ آزمون ۵۰۰ ولت، نحوه‌ی قرارگیری دستگاه به‌طور عمودی
- د - ولتاژ آزمون صفر، نحوه‌ی قرارگیری دستگاه به‌طور عمودی

۲۲- علامت  و  نشان دهنده‌ی چه نوع دستگاه سنجش است؟



- الف - حرارتی، آهن نرم گردان
- ب - حرارتی، الکترو استاتیکی
- ج - ویراسیونی، آهن نرم گردان
- د - ویراسیونی، الکترو استاتیکی

۲۳- علامت  و  چه نوع دستگاه سنجش الکتریکی است؟

- الف - آهن نرم گردان، الکترو استاتیکی
- ب - آهن نرم گردان، ویراسیونی
- ج - اندوکسیونی، الکترو استاتیکی
- د - اندوکسیونی، ویراسیونی

۲۴- علامت  و  چه نوع دستگاه اندازه‌گیری هستند؟


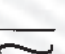
- الف - اندوکسیونی، الکترو دینامیکی
- ب - ویراسیونی، الکترو استاتیکی
- ج - ویراسیونی، الکترو دینامیکی
- د - اندوکسیونی، الکترو استاتیکی

۲۵- علامت  و  چه نوع دستگاه سنجش الکتریکی است؟

- الف - آهنربای گردان، آهنربای دائم و قاب گردان
- ب - الکترو دینامیکی، الکترو استاتیکی
- ج - آهنربای گردان، ویراسیونی
- د - آهن نرم گردان، آهنربای دائم و قاب گردان

۲۶- روی دستگاه اندازه‌گیری الکتریکی نشانه چیست؟

- الف - زاویه قرارگیری دستگاه ۱/۵ درصد
- ب - کلاس دستگاه ۱/۵ می باشد
- ج - خطای دستگاه ۱/۵ درصد
- د - مقدار سنجش ۱/۵ برابر شود

۲۷- علامت  و  روی صفحه مدرج دستگاه‌های اندازه‌گیری چه مفهومی دارد؟

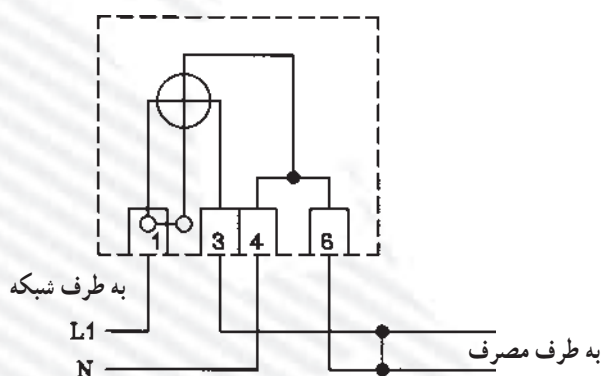
- الف - شیوه‌ی قرارگیری دستگاه مایل با زاویه‌ی ۶۰ درجه، جریان مستقیم و متناوب
- ب - شیوه‌ی قرارگیری دستگاه مایل با زاویه‌ی ۶۰ درجه، جریان متغیر
- ج - زاویه‌ی انحراف عقربه حداکثر ۶۰ درجه، جریان مستقیم و متناوب
- د - زاویه‌ی انحراف عقربه حداکثر ۶۰ درجه، جریان متغیر

۲۸- علامت var و W چیست؟

- الف - ولت متر، وارمتر
 ج - وات متر، ولت آمپر متر
 ب - وات متر، وارمتر
 د - ولت متر، وارمتر

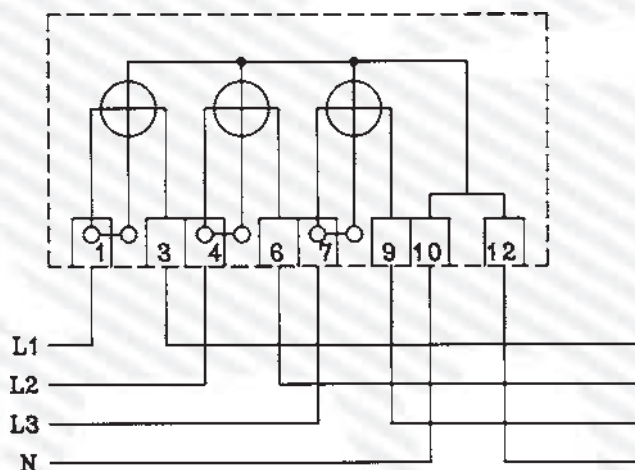
۲۹- علامت $\text{Cos } \varphi$ و HZ چیست؟

- الف - کسینوس فی متر، فرکانس متر
 ج - فرکانس متر، کنتور
 ب - کسینوس فی متر، کنتور
 د - فرکانس متر، وارمتر
 ۳۰- شکل زیر، مدار کدام دستگاه اندازه گیری را نشان می دهد؟



- الف - ولت متر
 ب - کنتور تک فاز
 ج - فرکانس متر
 د - کسینوس فی متر

۳۱- شکل زیر مدار کدام دستگاه اندازه گیری را نشان می دهد؟



- الف - کنتور سه فاز چهار سیمه
 ب - ولت متر سه فاز چهار سیمه
 ج - کسینوس فی متر سه فاز
 د - الف و ب

۳۲- علامت $\text{---} \text{---} \text{---}$ و $\text{---} \text{---} \text{---}$ چیست؟

- الف - کوپلاژ مکانیکی قابل قطع، کنتاکتور سه فاز
 ب - شستی استارت، کلید چاقویی سه فاز
 ج - کوپلاژ مکانیکی قابل قطع، کلید چاقویی سه فاز
 د - شستی استارت، کنتاکتور سه فاز

۳۳- علامت M و M چیست؟

- الف - موتور سه فاز روتور سیم پیچی شده، موتور ریولسیون
 ب - موتور سه فاز روتور قفسی، موتور ریولسیون
 ج - موتور سه فاز روتور سیم پیچی شده، موتور تک فاز خازنی
 د - موتور سه فاز روتور قفسی، موتور انیورسال

۳۴- علامت M و M چه نوع الکتروموتورهایی هستند؟

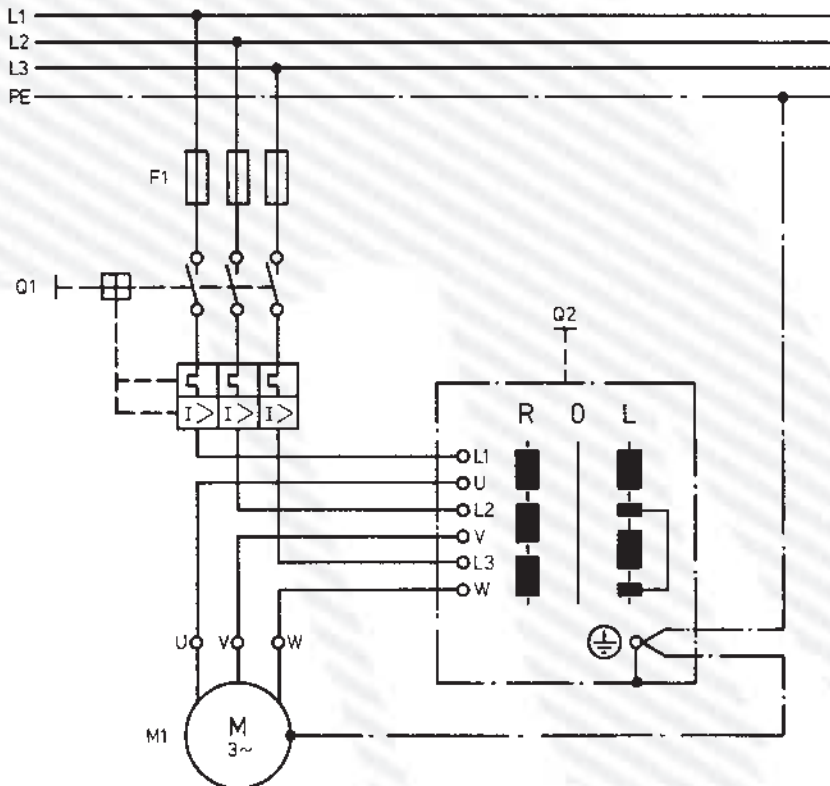
- الف - انیورسال، تک فاز روتور قفسی خازنی
 ب - انیورسال، موتور ریولسیون
 ج - ریولسیونی، تک فاز روتور قفسی خازنی
 د - تک فاز روتور قفسی، انیورسال

۳۵- علامت S و E چیست؟

- الف - میکروسویچ، استارت
 ب - میکروسویچ، استوپ
 ج - استوپ، کنتاکت بسته کنتاکتور
 د - استوپ، کنتاکت باز کنتاکتور

۳۶- شکل زیر، مدار راه اندازی الکتروموتور سه فاز را به چه طریق نشان می دهد؟

- الف - ستاره مثلث ب - ساده ج - دو دور د - چپ گرد و راست گرد



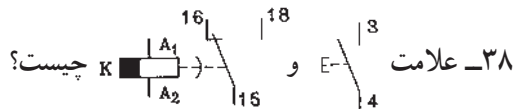
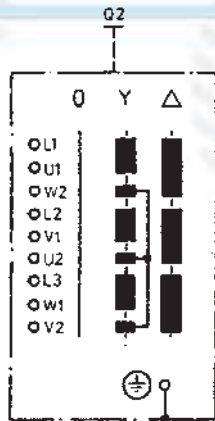
۳۷- شکل زیر چه نوع کلید دستی را نشان می‌دهد؟

الف - چپ‌گرد و راست‌گرد سه فاز

ب - چپ‌گرد و راست‌گرد تک فاز

ج - دو دور سه فاز

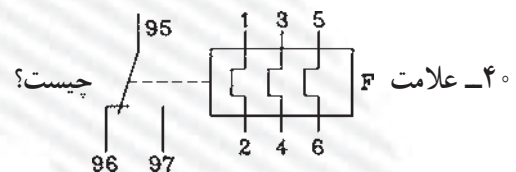
د - ستاره مثلث



الف - استارت، رله زمانی تأخیر در برگشت

ج - کنتاکت کمکی کنتاکتور، رله حرارتی

۳۹- کدام علامت برای نشان دادن کنتاکت باز (بسته شونده) کنتاکتور صحیح است؟

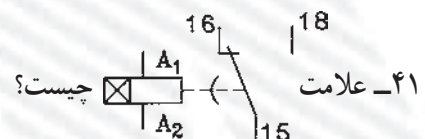


الف - رله حرارتی

ج - کنتاکتور

ب - رله مغناطیسی

د - رله حرارتی مغناطیسی



الف - کنتاکتور

ج - رله‌ی زمانی تأخیر در انجام کار

ب - رله‌ی حرارتی

د - رله‌ی زمانی تأخیر در وصل

۴۲- شماره‌های کنتاکت‌های اصلی کنتاکتور کدام است؟

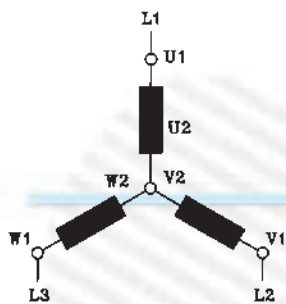
الف - (۱۳ و ۱۴ و ۳۱ و ۳۲ و ۲۳ و ۲۴)

ب - (۱ و ۳ و ۴ و ۵ و ۶ و ۷)

ج - (۱ و ۲ و ۳ و ۴ و ۵ و ۶)

د - (۱۱ و ۱۲ و ۱۳ و ۱۴ و ۱۵ و ۱۶)

۴۳- شکل مقابل چه نوع اتصال الکتروموتور سه فاز را نشان می‌دهد؟

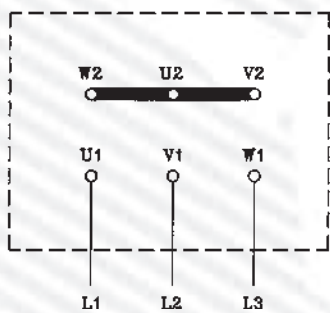


الف - ستاره

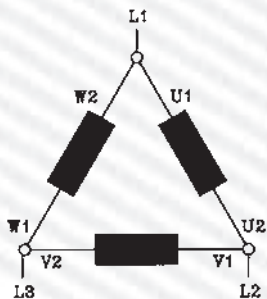
ب - مثلث

ج - ستاره مثلث

د - سری



۴۴- شکل مقابل چه نوع اتصال الکتروموتور سه فاز را نشان می‌دهد؟

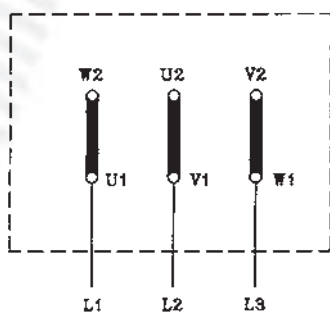


الف - ستاره

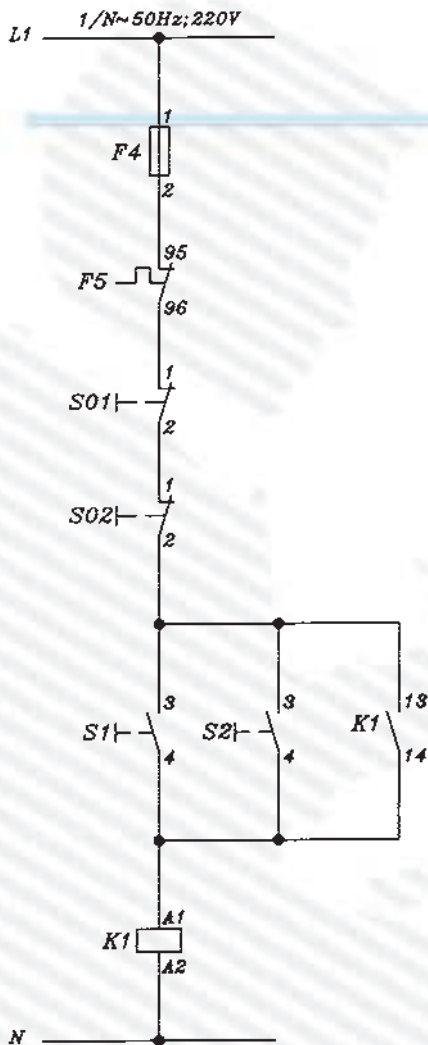
ب - مثلث

ج - ستاره مثلث

د - موازی



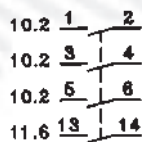
۴۵- شکل مقابل، نقشه‌ی فرمان راه‌اندازی الکتروموتور سه فاز آسنکرون روتور قفسی را نشان می‌دهد. این مدار کدام است؟



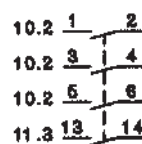
- الف - راه‌اندازی ساده‌ی لحظه‌ای دائم
- ب - چپ‌گرد و راست‌گرد
- ج - راه‌اندازی کنترل از یک نقطه
- د - راه‌اندازی ساده کنترل از دو نقطه

۴۶- در شکل مقابل مفهوم عدد ۱۱/۶ چیست؟

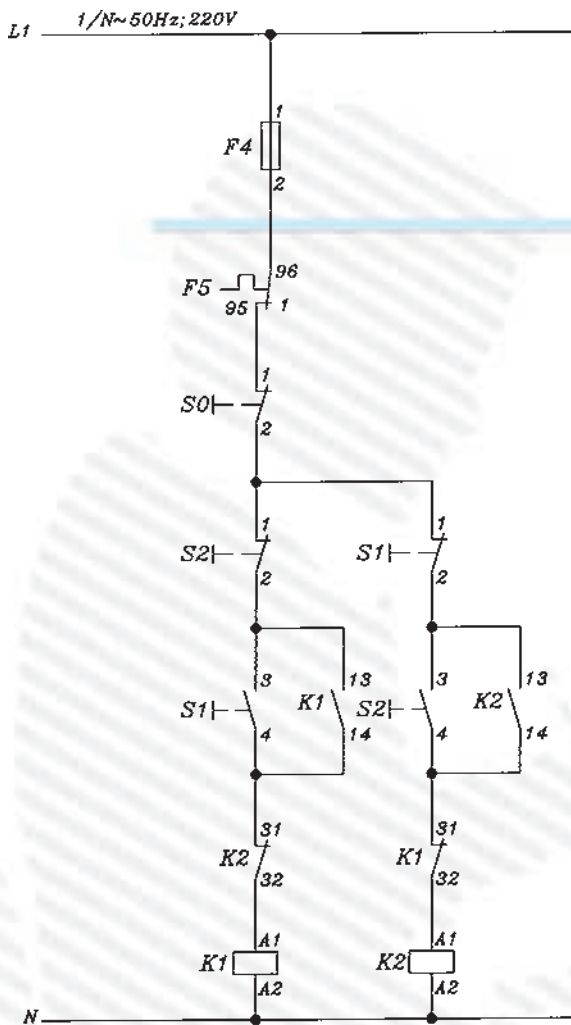
- الف - در مسیر جریان ۶ و در صفحه ۱۱
- ب - در مسیر جریان ۱۱ و در صفحه ۶
- ج - کنتاکتور ۶ در صفحه ۱۱
- د - کنتاکتور ۱۱ در صفحه ۶



۴۷- در شکل مقابل مفهوم ۱۱/۳ ۱۳ ۱۴ چیست؟



- الف - کنتاکت باز کنتاکتور در مسیر جریان ۱۱ و در صفحه‌ی ۳ می‌باشد.
- ب - کنتاکت باز کنتاکتور در مسیر جریان ۳ صفحه‌ی ۱۱ می‌باشد.
- ج - کنتاکت قدرت کنتاکتور در مسیر جریان ۳ و در صفحه‌ی ۱۱ می‌باشد.
- د - کنتاکت قدرت کنتاکتور در مسیر جریان ۱۱ و در صفحه‌ی ۳ می‌باشد.



۴۸- شکل مقابل کدام نقشه‌ی راه‌اندازی الکتروموتور

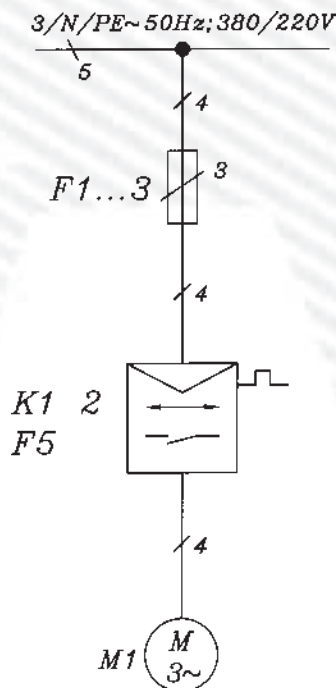
سه فاز روتور قفسی را نشان می‌دهد؟

الف - ستاره مثلث کنتاکتوری

ب - یکی پس از دیگری کنترل از دو نقطه

ج - چپ گرد راست گرد اتوماتیک

د - چپ گرد راست گرد کنتاکتوری حفاظت کامل



۴۹- شکل مقابل نقشه‌ی فنی (تک خطی) کدام مدار

راه‌اندازی الکتروموتور سه فاز روتور قفسی را نشان می‌دهد؟

الف - چپ گرد راست گرد کنتاکتوری

ب - چپ گرد و راست گرد دستی

ج - ستاره مثلث ساده

د - ستاره مثلث اتوماتیک

۵۰- نقشه‌ی شکل زیر کدام راه‌اندازی الکتروموتور

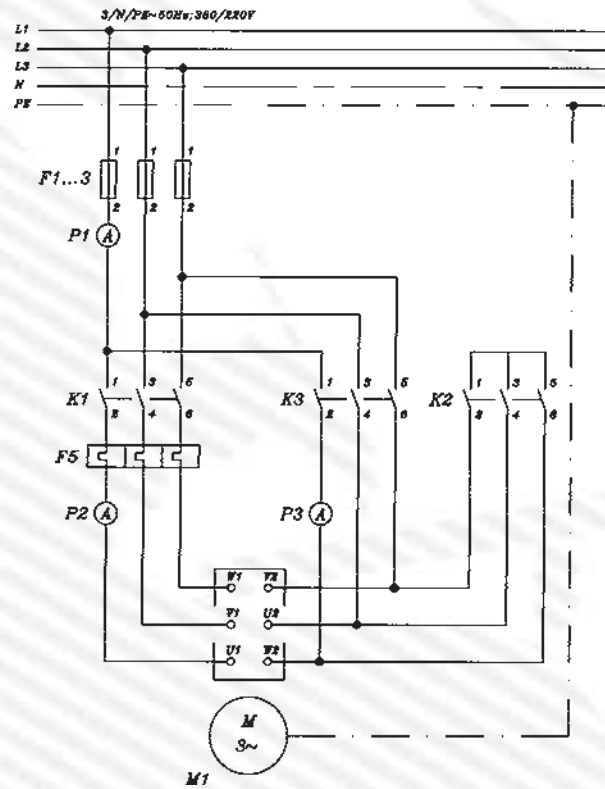
سه فاز را نشان می‌دهد؟

الف - قدرت چپ‌گرد و راست‌گرد

ب - قدرت ستاره مثلث

ج - فرمان چپ‌گرد و راست‌گرد

د - فرمان ستاره مثلث



۳۰-۲- آزمون پایانی عملی (۲)

۱-۳۰-۲- وسایل مورد نیاز:

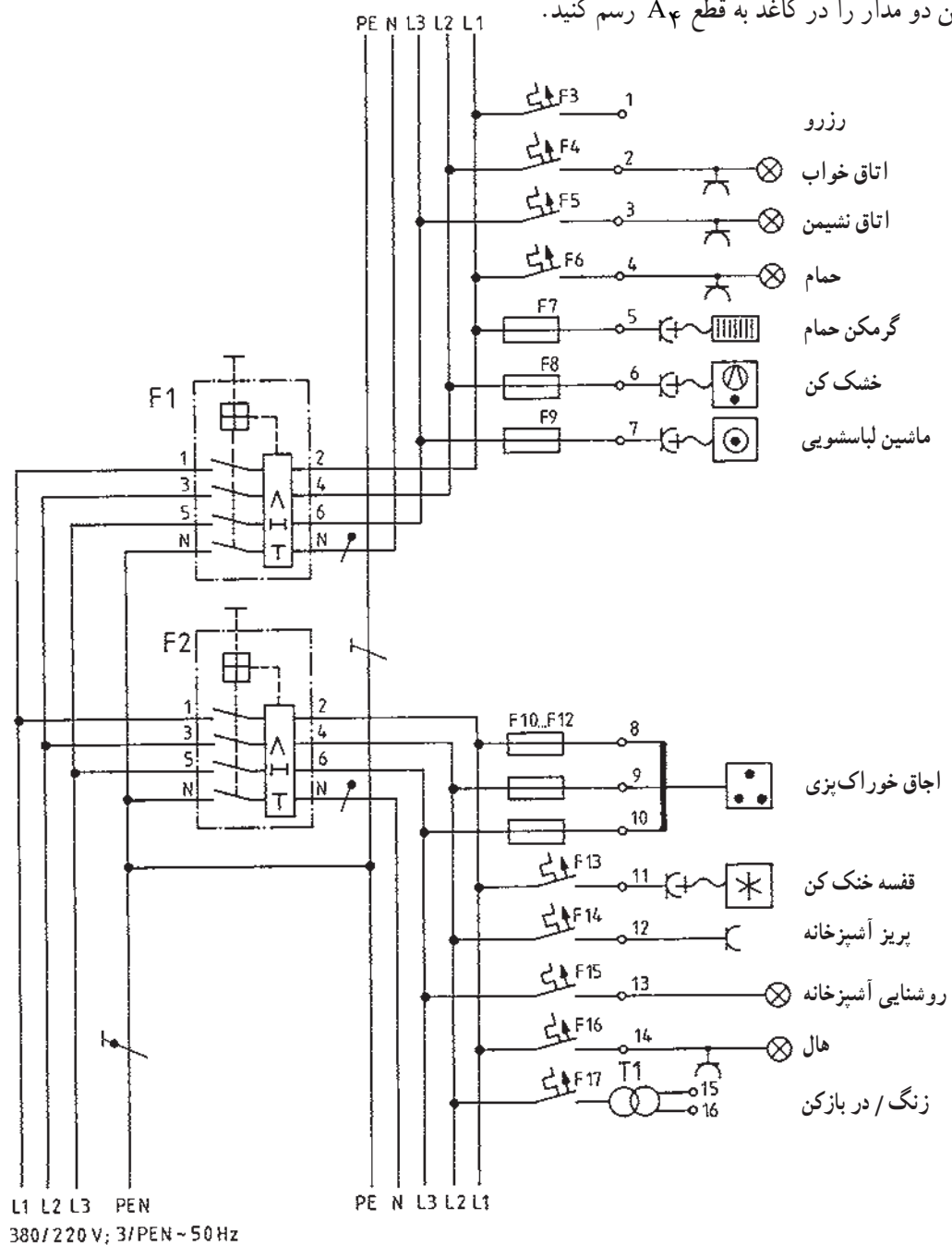
مداد، پاک کن، مداد تراش، کاغذ A۴، خط کش، شابلون حروف، شابلون دایره، شابلون علائم الکتریکی، تخته رسم، نوار چسب، گونیا، میز کار

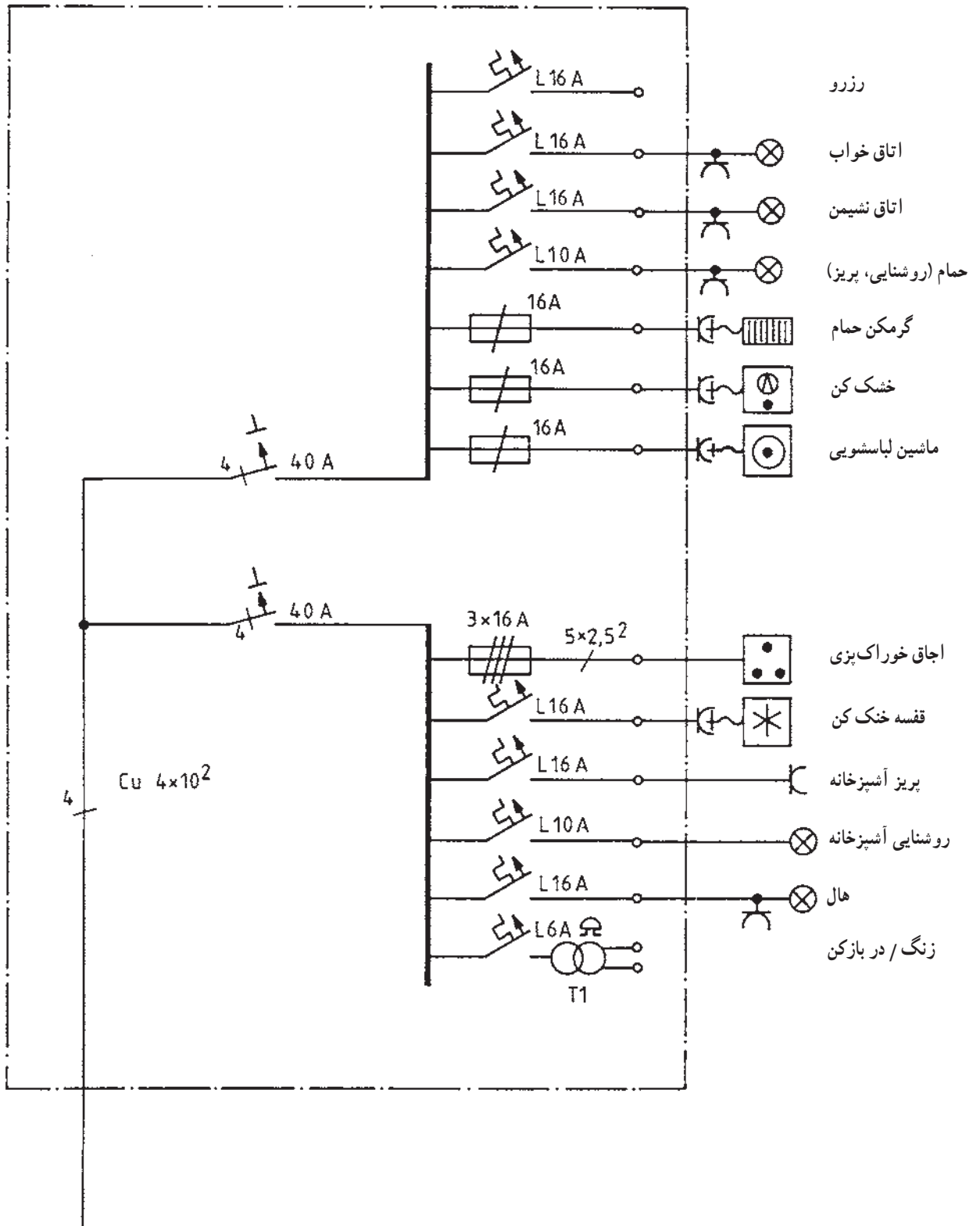
۲-۳۰-۲- مراحل انجام کار:

■ شکل زیر مدار چند سیمه و تک خطی یک تابلو را

نشان می دهد.

■ این دو مدار را در کاغذ به قطع A۴ رسم کنید.





واحد کار سوم

مدارهای روشنایی

هدف کلی

نصب و سیم‌کشی پریزهای ساده و ارت‌دار یک فاز و سه فاز و مدارهای روشنایی

هدف‌های رفتاری: فراگیر پس از پایان این واحد کار قادر خواهد بود:

- ۱- کاربرد پریزهای یک فاز و سه فاز و مدارهای روشنایی را توضیح دهد.
- ۲- اصول نصب پریزهای تک فاز و سه فاز و مدارهای روشنایی را بیان کند.
- ۳- مدارهای روشنایی، پریزهای تک فاز و سه فاز را به صورت روکار نصب و اجرا کند.

ساعات آموزش		
جمع	عملی	نظری
۴۶	۴۰	۶

پیش‌آزمون (۳)

۱- واحد انرژی الکتریکی کدام است؟

الف - Kwh ب - w ج - VA د - KVAR

۲- اگر دو مقاومت به صورت سری وصل شوند :

الف - باید هر دو یک مقدار مقاومت داشته باشند.

ب - ولتاژ بین هر کدام از آن‌ها باید یکسان باشد.

ج - باید مقاومت متفاوتی از یکدیگر داشته باشند.

د - فقط یک مسیر جریان برای هر دو مقاومت وجود دارد.

۳- رنگ سیم‌های کابل با سیم محافظ چهار سیمه کدام است؟

الف - مشکی، آبی، قهوه‌ای، مشکی

ج - مشکی، خاکستری، آبی، قرمز

۴- منظور از سیم نمره ۴ چیست؟

الف - سیم با قطر ۴ میلی‌متر

ج - سیم با قطر ۴ سانتی‌متر

۵- رنگ پولک فیوز ۱۶A کدام است؟

الف - قهوه‌ای ب - سبز ج - زرد د - خاکستری

۶- وسیله‌ای که با مدار به‌طور سری قرار می‌گیرد و مصرف‌کننده را در مقابل اتصال کوتاه یا جریان زیاد

محافظت می‌کند، کدام است؟

الف - رله‌ی حرارتی ب - فیوز ج - کلید FI د - آمپر متر

۷- عنصر مغناطیسی در کلید مینیاتوری به چه منظوری تعبیه می‌شود؟

الف - برای قطع اتصال کوتاه

ج - برای قطع بار زیاد

۸- با چه وسیله‌ای سیم فاز را از نول تشخیص می‌دهند؟

الف - فازمتر ب - آومتر ج - ولت‌متر د - اهم‌متر

۹- برای روشن و خاموش کردن یک لامپ از دو محل از کدام کلید و به چه تعداد استفاده می‌شود؟

الف - کلید یک پل، دو عدد

ج - کلید دو پل، یک عدد

- ۱۰- استفاده از خازن در استارتر مدار لامپ فلورسنت به چه منظوری است؟
الف - جلوگیری از پیدایش جرقه و پارازیت ب - اصلاح ضریب قدرت
ج - بالا بردن راندمان لامپ د - افزایش جریان لامپ
- ۱۱- ارتفاع نصب کلیدها از کف تمام شده در اتاق‌های مسکونی و اماکن صنعتی چند سانتی متر است؟
الف - ۹۰ ب - ۱۰۰ ج - ۱۱۰ د - ۱۴۰
- ۱۲- کلید سری (دو پل) در مدار روشنایی چه عملی انجام می‌دهد؟
الف - دو لامپ را از دو نقطه روشن و خاموش می‌کند.
ب - دو لامپ را از یک نقطه توسط دو پل جداگانه کنترل می‌کند.
ج - یک لامپ را از دو نقطه کنترل می‌کند.
د - یک لامپ را از یک نقطه کنترل می‌کند.