

نصب یراق آلات

هدف‌های رفتاری: فراگیر پس از آموزش این فصل خواهد توانست:

- ۱- لولای مناسب را انتخاب کند؛
- ۲- جای لولا را علامت بگذارد؛
- ۳- جای یراق آلات، نظیر دستگیره، چرخ و قفل را علامت گذاری کند؛
- ۴- قطعات یراق را پیچ کند؛
- ۵- درهای کابینت را نصب کند؛
- ۶- نصب قطعات تزئینی را انجام دهد.

زمان تدریس: ۲۴ ساعت عملی

سرویس اتاق دانش آموز



کتابخانه ۳۲۰ × ۹۰۰ × ۱۷۸۰

میز تحریر ۲۵۰ × ۵۸۵ × ۱۱۲۰



۱۳- نصب یراق آلات

و غیره (شکل ۱-۱۳).
گاه نیز به مواد کمکی غیر فلزی «مبل» نیز گفته می شود
مانند انواع زه های تزئینی پلاستیکی که روی کار چسبانده می شود
یا دستگیره های پلاستیکی، قرقره های پلاستیکی و غیره که در
فروشگاه ها با نام یراق مبل عرضه می گردد.



شکل ۱-۱۳- تعدادی یراق مخصوص کابینت

لولا، ۸ عدد پولک پلاستیکی محافظ شیشه برای پشت پیچ های
لولا، ۲ عدد اتصال و آهن ربا جهت پشت بند وسط دو شیشه با
چهار عدد پیچ، ۲ عدد دستگیره فلزی با ۲ عدد واشر پلاستیکی
پشت آن.

— برای دو در قفسه پایین کتابخانه چهار لولای قابلمه ای
فلزی انتخاب کنید و یک قفل سوئیچی ۸۰۸ و یک جفت پشت بند
نیز مورد نیاز شما خواهد بود.

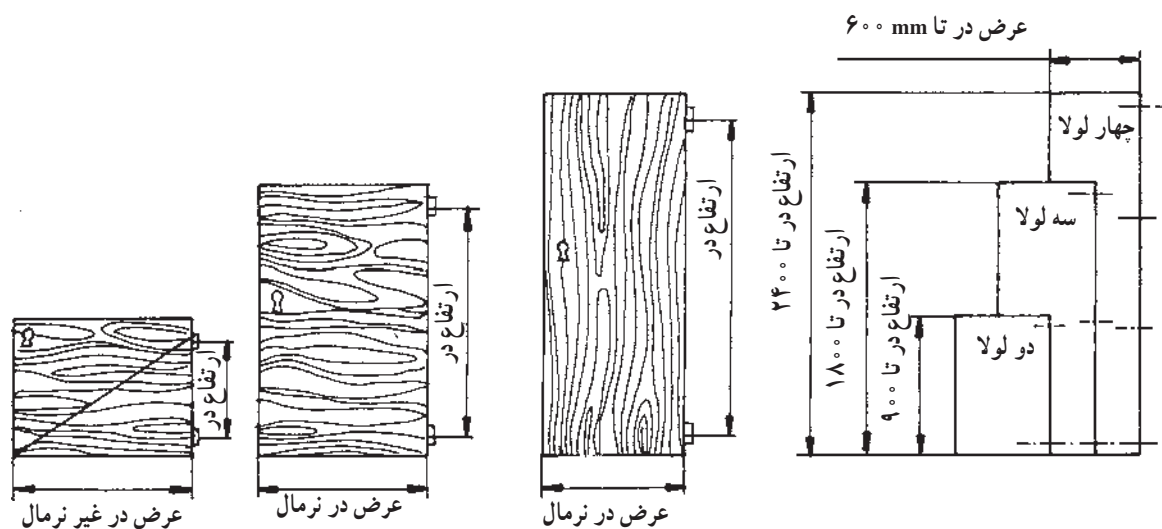
الف) نحوه انتخاب تعداد لولاهای در: تعداد لولاهایی
را که به در قفسه های ساخته شده از تخته خرده چوب با ضخامت
تا ۱۹ میلی متر نصب می کنید به ترتیب شکل ۲-۱۳ به کار ببرید

مقدمه: «یراق آلات» در اصطلاح کارخانجات تولید کننده
سازه های چوبی به انواع اتصال دهنده قطعات کار که از جنس
فلز باشند گفته می شود مانند لولاها، قفل ها، دستگیره ها،
شب بندها، ریل ها، چرخ ها، پیچ و مهره های مخصوص
(فیکسچرها)، درجه ها، واشرها، پیچ ها، میخ ها، سوزن های دوخت

۱-۱۳- انتخاب لولای مناسب

انتخاب نوع، فرم و تعداد لولا برای یک کالای کابینت
مانند کتابخانه بستگی به طرح و ابعاد و مورد مصرف آن دارد؛
مثلاً ممکن است شخصی مانند شما کتابخانه را برای استفاده در
منازل طراحی کرده باشد که ترجیح می دهید کتابخانه دارای یک
قفسه قفل دار باشد و هم چنین در قسمتی از آن به منظور جلوگیری
از نفوذ گرد و غبار به کتاب هایتان از در شیشه ای نیز استفاده
می کنید؛ از این رو برای این کتابخانه یک دست لولای مخصوص
در شیشه ای انتخاب کنید که عبارتند از:

— ۴ عدد لولای شیشه، ۴ عدد بوش پلاستیکی مقر پایه



شکل ۲-۱۳- نحوه انتخاب تعداد لولای مناسب جهت درهای قفسه و کمد

ب) نحوه انتخاب فرم لولا: فرم لولا را متناسب کار خود انتخاب کنید؛ مثلاً برای در شیشه‌ای نازک کتابخانه می‌توانید از لولای ساده پاشنه‌ای که زیر در قرار می‌گیرد مانند شکل ۳-۱۳ استفاده کنید یا برای در شیشه‌ای ضخیم و بزرگ‌تر که وزن بیشتری دارد لولای مقاوم‌تر، مانند شکل ۴-۱۳ را به کار ببرید، برای نصب این لولا باید شیشه را به قطر مادگی لولا سوراخ کنید.

برای ارتفاع درهای کمدی به ارتفاع ۲۴۰۰ میلی‌متر ۴ عدد لولا و برای در قفسه یا کمد به ارتفاع تا ۱۸۰۰ میلی‌متر ۳ عدد لولا و برای در قفسه تا ۹۰۰ میلی‌متر ارتفاع ۲ عدد لولای مناسب انتخاب کنید. دقت کنید در طراحی عرض درها به مسأله مقاومت لولاها نیز توجه نمایید؛ در غیر این صورت چنان‌چه عرض درها را بیش از اندازه‌ی طبیعی انتخاب کنید برآیند نیروی ناشی از سنگینی باعث ایجاد کشش زیاد، در پیچ‌لولای فوقانی می‌شود و به مرور آن را خراب خواهد کرد.



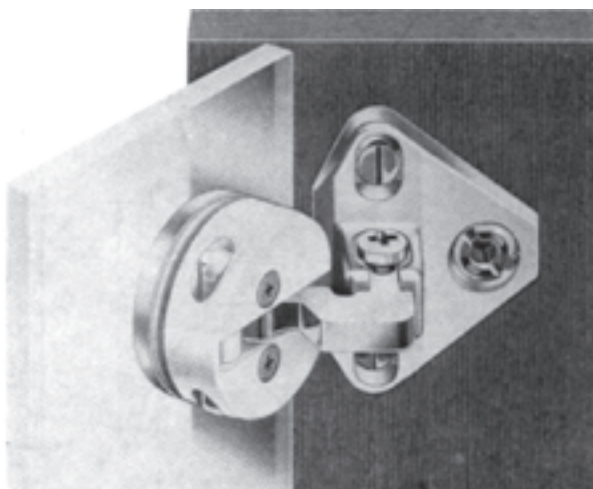
شکل ۳-۱۳- استفاده از لولای پاشنه‌ای ساده برای شیشه در کتابخانه

برای قفسه پروژه خودتان حتی الامکان لولای زاویه دار نیم پنهان به کار ببرید و دقت کنید لولاها را به صورت جفت (راست و چپ) انتخاب نمایید.

۲-۱۳- علامت گذاری جای لولا

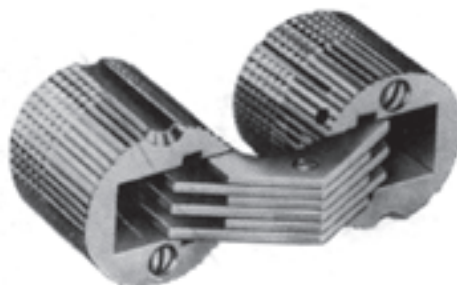
لولای پاشنه‌ای که برای شیشه‌های بالای کتابخانه انتخاب کرده‌اید چهار عدد است که هر کدام یک پایه به قطر ۴ تا ۵ میلی‌متر دارد و باید سوراخی به قطر ۶ تا ۸ میلی‌متر (نسبت به قطر بوش فلزی یا پلاستیکی پایه لولا) در سطح کف طبقه دوم کتابخانه در جلو و زیر سطح سقف ایجاد کنید، برای این کار به فاصله $1/5 \times 1/5$ سانتی‌متر از جلو و صفحات و بدنه کتابخانه اندازه‌گیری نموده، با درفش مرکز سوراخ‌ها را علامت گذاری کنید و به وسیله دریل دستی سوراخ نمایید و دقت کنید عمق سوراخ به اندازه ارتفاع بوش پایه و حداکثر ۱۲ میلی‌متر باشد. وسط دو در شیشه‌ای را به فاصله ۳۰ میلی‌متر از لبه آن سفارش دهید تا به قطر ۴ میلی‌متر برای پیچ دستگیره سوراخ کنند.

برای علامت گذاری جای لولاهای قفسه کتابخانه سطح خارجی در را روی سطح میز کار قرار دهید و به فاصله ۶۰ تا ۸۰ میلی‌متر تا وسط طول محور لولا از لبه داخل دوراهه پشت در علامت گذاری کنید و چنانچه از بین لولاهای شکل ۶-۱۳ لولای وسطی را که یک لولای زاویه دار نیم پنهان است انتخاب

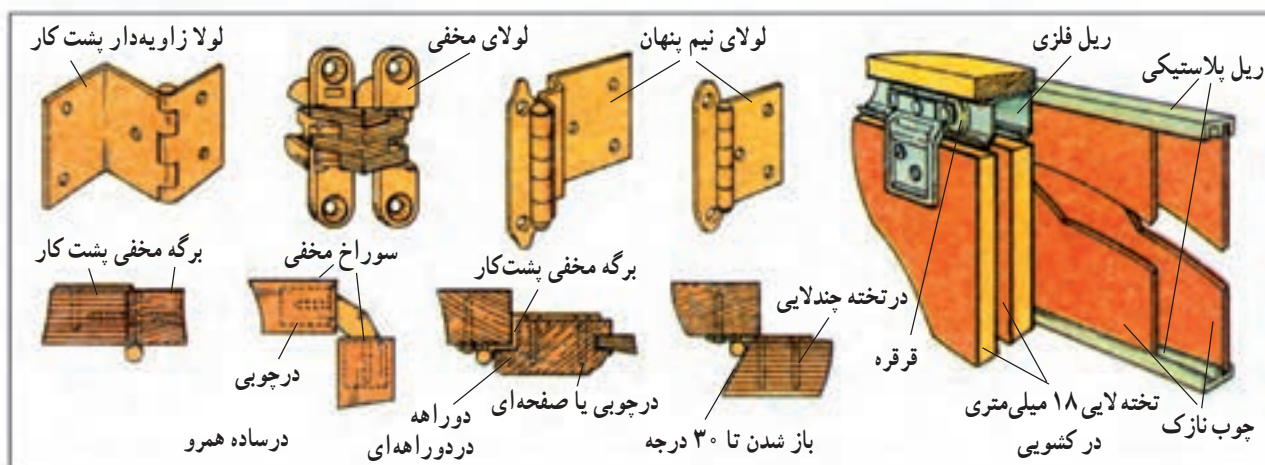


شکل ۴-۱۳- لولا برای در شیشه‌ای ضخیم

فرم لولای در قفسه کتابخانه را نیز متناسب با طرح در و نحوه باز شدن آن انتخاب کنید که ممکن است لولای ساده، پاشنه‌ای، مغزی، قابل‌مغزی، اتومات (گازری) و غیره باشد. در شکل ۵-۱۳ یک لولای مخفی را می‌بینید.



شکل ۵-۱۳- لولای مخفی



شکل ۶-۱۳- چند نوع لولا با توجه به مکانیسم حرکت در و نوع ساخت آن

کرده‌اید، برگه زاویه‌دار پنهان آن را که پشت در قرار می‌گیرد در محل دوراوه قرار دهید، به گونه‌ای که زاویه ۹۰ درجه آن داخل دوراوه قرار گیرد و وسط میله آن را با علامتی که قبلاً پشت در گذاشته‌اید تطبیق دهید و اطراف برگ لولا خط بکشید و مرکز سوراخ‌های لولا را (۳ عدد طبق شکل) با درفش قدری سوراخ کنید و به این ترتیب، جای دو عدد لولای راست و دو عدد لولای چپ را روی دو در علامت‌گذاری نمایید.

۱۳-۳- علامت‌گذاری جای چرخ‌ها و سایر یراق‌آلات

در ساخت کالای صفحه‌ای ممکن است از چرخ یا کشو و غیره نیز استفاده کنید که باید محل دقیق هر کدام را طبق نقشه روی کار علامت‌گذاری کنید. در ساخت کتابخانه مورد نظر - علاوه بر لولا یک قفل سوئیچی - پشتی نیز طبق نقشه وجود دارد؛ بدین سبب آن را انتخاب کرده، تویی قفل را از طرف پشت در سمت راست کتابخانه که قبلاً برای قفل سوراخ کرده‌اید داخل کنید؛ به نحوی که تکیه‌گاه قفل به پشت در و زبانه قفل به طرف دوراوه ضخامت در قرار گیرد، اطراف تکیه‌گاه و محل زبانه را خط‌کشی و علامت‌گذاری کنید.

۱-۳-۳- نصب کردن قفل در: پس از خط‌کشی محل قفل صفحه در را روی میزکار قرار دهید و زیر آن یک صفحه تمیز صاف بگذارید و سپس به وسیله مغار محل قفل را به اندازه مناسب (که بستگی به نوع قفل سوئیچی دارد) خالی کنید؛ به نحوی که تکیه‌گاه قفل به پشت صفحه در جفت شود و در این حالت زبانه قفل تقریباً در وسط ضخامت در قرار خواهد گرفت.

- در سمت چپ را به‌طور موقت در محل خود قرار دهید تا ضخامت وسط آن که از قسمت خارجی دوراوه خورده به طرف زبانه قفل سوئیچی قرار گیرد. در سمت راست را نیز در محل خود قرار دهید و سرزبانه را قدری چسب یا پودر رنگی بمالید و با کلید زبانه را کمی باز و بسته کنید تا سرزبانه قفل روی نر در سمت چپ قدری فشرده شود و جای آن مشخص گردد.

- مشخص کردن جای زبانه قفل را روی در مقابل به‌وسیله اندازه‌گیری دقیق نیز می‌توانید مشخص کنید و بعد از مشخص

کردن آن صفحه را با رعایت احتیاط که سطح روی آن زخمی نشود بین گیره میزکار ببندید و محل زبانه قفل را به عمق حدود ۲۰ میلی‌متر به وسیله دریل با مته مناسب چند سوراخ کنید و سپس با اسکنه یا مغار مناسب جای زبانه قفل را خالی نمایید.

۲-۳-۱۳- نصب کشوی پشتی در: پشت در سمت چپ قسمت بالای آن نزدیک به نر صفحه یک کشوی پشتی باید نصب کنید. برای این منظور کشوی پشتی را در محل مذکور قرار دهید؛ به نحوی که حدود ۳ میلی‌متر از لبه صفحه عقب‌تر قرار گیرد؛ سپس دور آن خط بکشید و جای ۴ عدد پیچ آن را به وسیله درفش علامت‌گذاری کنید و جای زبانه آن را نیز در زیر صفحه مربوطه با مغار خالی نمایید.

۴-۱۳- پیچ کردن قطعات یراق

قطعات یراق را با پیچ مناسب به صفحات باید پیچ کنید، برای این کار، این‌گونه عمل کنید:

الف) انتخاب پیچ: پیچ سرتخت که از زیر مناسب قرار گرفتن در خزینه سر سوراخ باشد انتخاب کنید، طول این پیچ‌ها حدود ۷ تا ۱۰۰ میلی‌متر است و قطر آن‌ها ۱/۵ تا ۸ میلی‌متر و به‌صورت بسته‌بندی در قرص ۱۴۴ عددی وجود دارد، پیچ را طوری انتخاب کنید که بین ۱۰ تا ۲۰ میلی‌متر در چوب یا صفحه پشت یراق فرو رود و دقت کنید طول آن به اندازه‌ای نباشد که از طرف دیگر صفحه سر آن خارج شود و سطح صفحه را زخمی نماید.

ب) ایجاد سوراخ مناسب برای پیچ: محل سوراخ‌ها را که علامت‌گذاری شده برای نصب یراق به وسیله مته مناسب که ۵/۰ تا ۱ میلی‌متر کوچک‌تر از قطر پیچ انتخابی باشد، با دریل برقی دستی سوراخ کنید، دقت کنید عمق سوراخ را همیشه حدود ۸ تا ۳۰ میلی‌متر به نسبت طول پیچ کوتاه‌تر از طول آن انتخاب کنید تا دست کم ۸ میلی‌متر از طول مخروطی سر پیچ در صفحه بدون سوراخ داخل گردد و پیچ محکم شود.

ج) پیچ کردن لولای درها: لولای درها را در محل خود پشت درها پیچ کنید؛ برای پیچ کردن از پیچ‌گوشتی مناسب استفاده کنید تا سر پیچ‌ها خراب نشود. دقت کنید همیشه لولا را

خود قرار دهید و به وسیله پیچ گوشتی با پیچ مناسب آن را محکم کنید (شکل ۷-۱۳).

ابتدا روی در نصب کنید و سپس به قید یا چهارچوب متصل نمایید.

د) پیچ کردن قفل سوئیچی: قفل سوئیچی را در محل



شکل ۷-۱۳- نصب یک عدد قفل سوئیچی

ه) پیچ کردن کشوی پشتی: کشوی پشتی را در محل خود قرار دهید و با پیچ مناسب آن را به پشت در محکم کنید. و) پیچ کردن مغناطیس در شیشه‌ای: دو عدد مغناطیس (آهن‌ربا) مخصوص پایین درهای شیشه‌ای را در کف طبقه پهن بالای کتابخانه با پیچ مناسب، طبق نقشه، نصب کنید.

۵-۱۳- نصب کردن درهای کابینت

الف) نصب کردن درهای قفسه: درهای چوبی را در محل خود قرار دهید و محل برگه لولای روی کار آن را روی قید پشت که در مبحث ۲-۲-۸ خط‌کشی شده مشخص کنید (شکل ۸-۱۳) و مرکز دو سوراخ آن را با درفش علامت‌گذاری کنید و با دریل دستی برقی سوراخ نموده، پیچ آن را با پیچ گوشتی محکم کنید (شکل ۹-۱۳)؛ پس از نصب درها چند بار آن‌ها را باز و بسته نمایید تا از صحت قرار گرفتن آن‌ها مطمئن شوید و چنان‌چه مشاهده کردید در، خوب بسته نمی‌شود، برگه روکار را باز کنید و پشت قسمت دوراوه لولا یک باریکه روکش قرار



شکل ۸-۱۳- جاسازی و علامت‌گذاری برگه لولای روی کار



شکل ۹-۱۳- نصب در با پیچ گوشتی توسط دانشجوی رشته صنایع چوب مرکز آموزش عالی فنی انقلاب اسلامی



شکل ۱۰-۱۳- نحوه نصب درهای شیشه‌ای کتابخانه

کتابخانه نیز تعدادی وجود دارد، و به این ترتیب آن‌ها را نصب کنید :

الف) نصب اتصال فلزی طلایی رنگ در پایین وسط شیشه‌ها را انجام دهید، این اتصال را به صورت کشویی سر شیشه

دهید و مجدداً لولا را در محل خود محکم کنید.

ب) نصب در شیشه‌ای: درهای شیشه‌ای را در محل خود نصب کنید. برای این کار بوش پایه لولا را در سوراخ‌های مربوطه قرار دهید و پایه لولا را در آن فرو کنید؛ سپس شیشه را به صورت کشویی در لولا داخل نمایید و پیچ‌های آن را محکم کنید، دقت نمایید قبل از محکم کردن پیچ لولای شیشه از واشر لاستیکی پشت آن مطمئن شوید تا مانع شکستن شیشه گردد. درهای شیشه‌ای را پس از نصب چند بار باز و بسته کنید و چنانچه در محل مناسب نبودند پیچ لولا را کمی شل کنید و جای شیشه را به اندازه مورد لزوم تغییر دهید و پیچ‌ها را مجدداً محکم نمایید (شکل ۱۰-۱۳).

۶-۱۳- نصب کردن قطعات تزئینی کابینت

کابینت‌ها را برای زیبایی بیشتر به وسیله پراک‌آلات تزئین می‌کنند. این پراک‌ها گاهی به صورت مجسمه‌ها و یا قطعات چایی و پرسی گل و بوته و یا به صورت نوارهای رنگی پلاستیکی و غیره است که صرفاً جنبه تزئینی دارند، اما گاهی قطعات اصلی تزئینی نیز هستند که استفاده از آن‌ها امری ضروری است و در

پس از نصب تزئینات مذکور ساخت پروژه کتابخانه شما به اتمام می‌رسد؛ بنابراین ابزارهای انبار کارگاه را تمیز و مرتب کنید و تحویل دهید؛ گیره‌های میزکار را ببندید، روی میز کار را تمیز کنید؛ اگر چسب روی آن ریخته شده به وسیله لیسه پاک کنید؛ کتابخانه را یک بار دیگر با پارچه خشک تمیز کنید و کار خود را به هنرآموز تحویل دهید و از زحمات و دلسوزی‌های پدران در راه آموزش تشکر و قدردانی کنید.

نصب کنید فرم آن به نحوی طراحی شده که مانند شکل قابل رویت لولای شیشه است؛ از این رو ترکیبی زیبا بعد از نصب پدید می‌آید (شکل ۱۱-۱۳) و این قطعه فلزی به وسیله آهن‌ربای کف طبقه جذب شده، در را استقرار می‌دهد.

(ج) حلقه یا زه طلائی رنگ روی اطراف سوراخ جای تویی قفل را در محل خود جاسازی کنید.

(د) دو عدد دستگیره فلزی را در محل وسط سوراخ شده شیشه‌های در کتابخانه قرار دهید و محکم نمایید (شکل ۱۲-۱۳).



شکل ۱۱-۱۳- نحوه نصب اتصال مخصوص آهن‌ربا



شکل ۱۲-۱۳- نحوه نصب دستگیره در شیشه‌ای

۷-۱۳- ارزش‌یابی نهایی ساخت پروژه (کتابخانه)

در پایان آموزش این واحد درس عملی هنرآموز و هنرجو می‌خواهند از میزان اثر مهارت‌های آموزش داده شده مطلع گردند، آموزش‌هایی که داده شد به ترتیب آماده کردن مواد، عملیات پرشکاری، رندیدن و گندگی کردن، جور کردن روکش‌ها، زهوار چسبانی، پرشکاری، خط‌کشی و علامت‌گذاری، سوراخکاری، تهیه و نصب دوپل، مونتاژکاری، پرداخت کاری و نصب یراق‌آلات که همه تمرین‌های عملی نیز داشته است و با قطعات تمرین شده پروژه، یعنی کتابخانه ساخته شده است و چنان‌چه این کتابخانه به طور صحیح و طبق نقشه ساخته شده باشد طبیعتاً هنرجو باید همه مهارت‌ها را به‌خوبی فراگرفته و عمل کرده باشد؛ بر این اساس پیشنهاد می‌گردد ارزش‌یابی یا امتحان نهایی بدین‌صورت از کار ساخته شده باشد:

الف) هنرجو اندازه‌های کلی کار ساخته شده خود را به میلی‌متر در جدول بنویسد و تفاوت آن‌ها را با اندازه‌های نقشه اصلی به دست آورد.

شرح	ارتفاع کلی	عرض	عمق خارجی	ضخامت طبقات	عرض طبقات باریک	عرض طبقات پهن	عرض پاسبنگ	ارتفاع در قفسه
اندازه‌های کتابخانه طبق نقشه	۱۸۰۰	۸۰۰	۳۰۰	۱۸	۲۵۰	۲	۶۰	۶۰۰
اندازه‌های کار تمام شده								
تفاوت اندازه								

تفاوت اندازه با توجه به تolerانس‌های منظور شده به این صورت نمره داده شود:
 ب) هنرآموز با توجه به اختلاف اندازه‌ها و رعایت تolerانس مورد قبول ۰.۵٪ نمره را به ترتیب زیر منظور نماید.

- ۱- اختلاف اندازه ارتفاع کلی تا ۵ میلی‌متر ۲ نمره تا ۲۰ میلی‌متر ۱ نمره و بیشتر ۰
- ۲- اختلاف اندازه عرض تا ۵ میلی‌متر ۲ نمره تا ۱۰ میلی‌متر ۱ نمره و بیشتر ۰
- ۳- اختلاف اندازه عمق خارجی تا ۴ میلی‌متر ۱ نمره تا ۸ میلی‌متر ۰.۵ نمره و بیشتر ۰
- ۴- اختلاف اندازه ضخامت طبقات (ضخامت جلوی طبقه وسط) تا ۱ میلی‌متر ۱ نمره و تا ۲ میلی‌متر ۰.۵ نمره و بیشتر ۰
- ۵- اختلاف اندازه عرض طبقه باریک پشت در شیشه‌ای تا ۴ میلی‌متر ۱ نمره و تا ۸ میلی‌متر ۰.۵ نمره و بیشتر ۰

- ۶- اختلاف اندازه عرض طبقه پهن وسط کتابخانه تا ۴ میلی متر ۱ نمره و تا ۸ میلی متر ۵/۰ نمره و بیشتر^۰
- ۷- اختلاف اندازه عرض پاسبانگ تا ۲ میلی متر ۱ نمره و تا ۴ میلی متر ۵/۰ نمره و بیشتر^۰
- ۸- اختلاف اندازه ارتفاع در قفسه تا ۴ میلی متر ۱ نمره و تا ۸ میلی متر ۵/۰ نمره و بیشتر^۰
- ج) هنرآموز محترم ۵۰٪ بقیه نمره را نیز به این ترتیب برای هنرجو منظور کند.
- ۹- ۱۰۰٪ روکش‌ها روی سطح کار خوب چسبیده شده‌اند ۱ نمره ۵۰٪ خوب هستند ۵/۰ نمره همه خراب هستند^۰
- ۱۰- همه اتصالات دقیق انجام شده ۱ نمره ۵۰٪ اتصالات دقیق نیستند ۵/۰ نمره و اکثراً خراب هستند^۰
- ۱۱- کار تا ۵ میلی متر دویدگی دارد ۱ نمره تا ۲ میلی متر دویدگی دارد ۵/۰ نمره، بیشتر دویدگی دارد^۰
- ۱۲- کار خوب پرداخت شده و تمیز است ۱ نمره کار نسبتاً پرداخت شده و کمی تمیز است ۵/۰ نمره پرداخت کار خراب است^۰
- ۱۳- در قفسه‌ها خوب باز و بسته می‌شود ۱ نمره درها یکی خوب و یکی بد هستند ۵/۰ نمره هر دو در خراب است^۰
- ۱۴- درهای شیشه‌ای خوب جاسازی شده ۱ نمره درها یکی خوب و یکی بد هستند ۵/۰ نمره هر دو در خراب است^۰
- ۱۵- اقتصاد کار در طول آموزش خوب رعایت شده ۱ نمره نسبتاً خوب بوده ۵/۰ نمره رعایت اقتصادی کار بد بوده^۰
- ۱۶- همکاری گروهی هنرجو خوب بوده ۱ نمره همکاری متوسط بوده ۵/۰ نمره همکاری بد بوده^۰
- ۱۷- مسائل حفاظت و ایمنی را خوب رعایت نموده ۱ نمره متوسط بوده ۵/۰ نمره رعایت نمی‌کرده^۰
- ۱۸- سرعت انجام کار خوب بوده ۱ نمره متوسط بوده ۵/۰ نمره سرعت کار بد بوده^۰

عملیات خراطی کردن

هدف‌های رفتاری: فراگیر پس از آموزش این فصل خواهد توانست :

- ۱- چوب‌های مناسب برای خراطی را آماده کند ؛
- ۲- ابزارهای موردنیاز برای خراطی را آماده کند ؛
- ۳- ماشین خراطی ساده، رومیزی و پایه‌دار را آماده کند ؛
- ۴- قطعات چوبی را به صورت سیلندریک خراطی کند ؛
- ۵- قطعات چوبی را به صورت دیسکی و کاسه‌ای خراطی کند ؛
- ۶- قطعات خراطی شده را سنباده‌کاری و پرداخت نماید ؛
- ۷- طول مناسب قطعات خراطی شده را قطع کند.

زمان تدریس: ۲۰ ساعت عملی



۱۴- عملیات خراطی

به هر جا بنگرم کوه و در و دشت

نشان از قد رعناى تو بینم

این نوع تولید کردن مخصوصاً اگر با صرفه‌جویی در مواد و هزینه تولید نیز همراه باشد شکر نعمت خداوندیست و بنا به گفته قرآن مجید در آیاتی مانند سوره ابراهیم آیه ۷ و یا سوره نساء آیه ۱۴۷، در صورت شکر کردن خداوند آن نعمت را برایمان زیاد می‌کند. امیدوارم در طول زندگی شاکر نعمت‌های خداوند که تمام زندگی ما را پر کرده باشیم.

بنا بر نوع تولید و امکانات تولید که شامل مواد، ابزار، ماشین‌آلات و فضا و نیروی انسانی می‌باشد خراطی کردن را به‌وسیله ماشین‌های خراطی ساده - رومیزی، خراطی پایه‌دار یا ماشین‌های خراطی اتوماتیک یا C.N.C انجام دهید (شکل‌های ۱۴-۲ تا ۱۴-۴).



شکل ۱۴-۲- خراطی ساده رومیزی



شکل ۱۴-۳- نحوه کار کردن با ماشین خراطی رومیزی

۱۴-۱- کار با ماشین خراطی

ساختمان شگفت‌انگیز چوب طوری است که اگر آن را به‌وسیله ماشین خراطی به‌صورت مدور استوانه و مخروط و به‌طور کلی گرد تراش کنیم امواج و الیاف ناشی از فیبرها و آوندها و پونکتواسیون‌ها و حلقه‌های سالبانه چوب طوری کنار هم قرار می‌گیرند که یک تابلوی بدیع نقاشی چوبی را نیز تشکیل می‌دهند لذا استفاده از تنوع رنگ‌های طبیعی چوب با چسباندن قطعات کم‌ضخامت و تشکیل یک قطعه بزرگ‌تر که حجم کار موردنیاز خراطی شما را پاسخ‌گو باشد بنا به سلیقه و نوآوری و طراحی که می‌کنید گاهی ارزش کار را تا چندین برابر بالا می‌برد و یک کار خراطی صنعتی را به یک کار هنری (شکل ۱-۱۴) تبدیل می‌نماید



شکل ۱-۱۴- پلکان چوبی با ستون‌ها و نرده‌های خراطی شده

تا هر کس می‌بیند به یاد عظمت ساختمان چوب بیفتد و شعر شاعر مؤمن و عارف بزرگ کشورمان باباطاهر را به یاد بیاورد که می‌گوید:

به دریا بنگرم دریا تو بینم

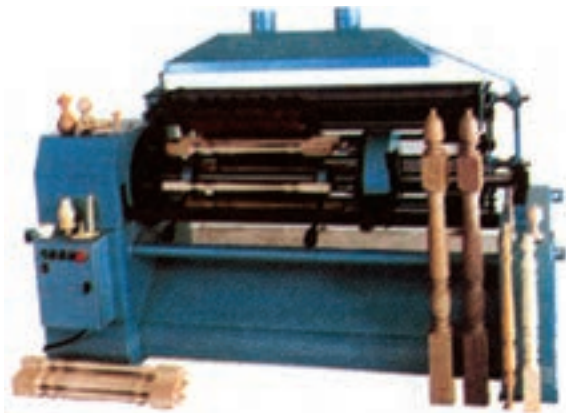
به صحرا بنگرم صحرا تو بینم



شکل ۴-۱۴- خراطی ساده پایه‌دار

شکل ۵-۱۴- کار با ماشین خراطی پایه‌دار

۴- در کارخانجات بزرگ که تولید کالای چوبی به صورت انبوه می‌باشد برای خراطی قطعات مبل و غیره از ماشین کپی تراش استفاده کنید (شکل ۶-۱۴) و متناسب با کار خود ماشین کپی تراش داخلی (که داخل قطعات چوبی را می‌تراشد) و یا کپی تراش خارجی (که سطوح خارجی قطعات را تراش می‌دهد) را انتخاب کنید که ممکن است تکی تراش و یا انبوه تراش باشد.



شکل ۶-۱۴- ماشین کپی تراش

۵- اگر می‌خواهید نمونه یا مدل تراشی کنید از ماشین C.N.C برای خراطی دقیق آزمایشگاهی استفاده کنید که لازمه کار با ماشین‌های C.N.C آموزش خاص می‌باشد تا مخصوصاً رعایت مسائل حفاظت و ایمنی انجام شود و ماشین گران قیمت



بدیهی است که تولید انبوه مثلاً ۱۰۰۰ عدد پایه مخروطی صندلی را خراطی کردن با ماشین خراطی ساده دستی یا رومیزی مقرون به صرفه اقتصادی نخواهد بود و بهتر است در این مورد از ماشین‌های کپی تراش خراطی یا ماشین‌های C.N.C استفاده کنید و کاربرد این ماشین‌ها را در موارد زیر توصیه می‌نماید.

۱- در کارگاه‌های کوچک خانگی یک دریل برقی دستی را می‌توانید با ابتکار خود به دستگاه خراطی ساده تبدیل کنید و قطعات کوچکی مانند ساخت دستگیره در یا تهیه یک نمکدان چوبی و غیره را با آن انجام دهید.

۲- با استفاده از دستگاه خراطی ساده رومیزی که به وسیله یک الکتروموتور کوچک به قدرت تا ۵KW و تعداد دور تا ۲۰۰۰ دور در دقیقه باشد می‌توانید قطعات مدور و سیلندریک مانند بشقاب یا پایه میز چوبی و غیره را به ابعاد مختلف I/b/h مثلاً تا ۳۷۵×۳۸۵×۷۷۰ میلی‌متر خراطی کنید.

۳- در کارگاه شخصی یا کارگاه‌های آموزشی برای تولید تکی قطعات مدور و سیلندریک چوبی مانند پایه‌های میز - نرده‌های پلکان - ظروف چوبی و غیره را می‌توانید با استفاده از ماشین خراطی پایه‌دار به قدرت موتور ۱KW و تعداد دور تا ۲۰۰۰ دور در دقیقه کار خراطی را انجام دهید. و قطعات را با ابعاد I/b/h مثلاً ۱۱۷۵×۴۹۰×۱۵۱۰ میلی‌متر خراطی نمایید (شکل ۵-۱۴).

آسیبی نبیند (شکل ۷-۱۴).

۶- قطعات چوبی مورد نیاز شما اگر غیر سیلندریک می باشد مانند پایه های چوبی سم آهوپی یا ستون چوبی پیکر تراشی شده و غیره از ماشین های مدرن تمام اتوماتیک و یا کپی تراش های صنعتی C.N.C استفاده کنید. قیمت این ماشین ها خیلی گران و بعضی از آن ها تا ۳۰۰ میلیون تومان قیمت دارد و کار با آن ها مستلزم آموزش های خاص است که در فرصت آموزش این واحد درسی نمی باشد (شکل ۸-۱۴).

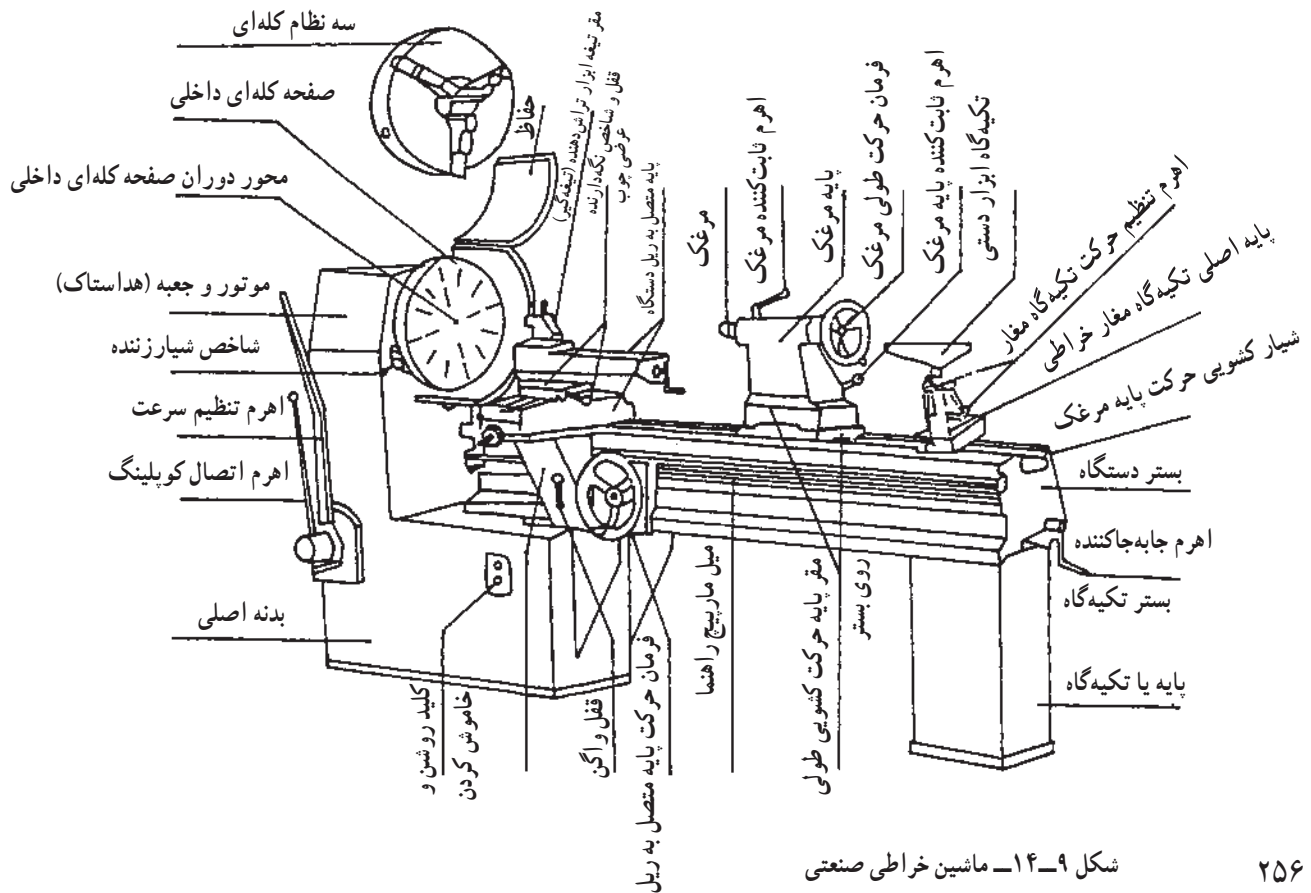
ماشین خراطی استاندارد: طبق استانداردهای بین المللی ISO یک ماشین خراطی صنعتی دارای اجزاء برابر شکل ۹-۱۴ می باشد.



شکل ۷-۱۴- ماشین خراطی C.N.C. رو میزی



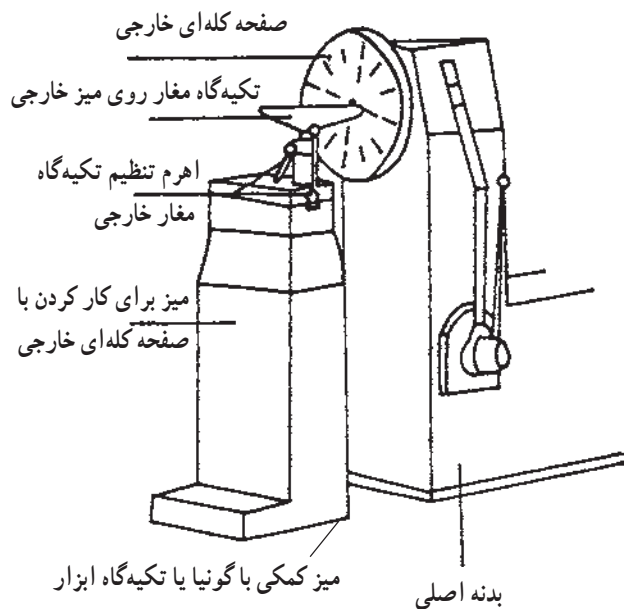
شکل ۸-۱۴- ماشین کپی تراش اتوماتیک چندمحوره



شکل ۹-۱۴- ماشین خراطی صنعتی

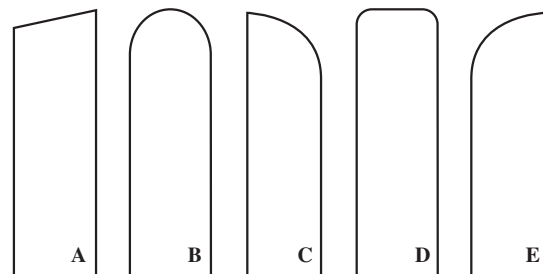
۱۴-۲- تدارک عملیات خراطی

قبل از شروع به کار ماشین خراطی ابتدا از صحت اجزاء ماشین مطمئن شوید. حرکت صحیح قطعات و قسمت‌های مختلف آنرا کنترل کنید (شکل ۱۰-۱۴) از در یک خط قرار گرفتن دو مرغک و لنگ نزدن آن موقع انجام کار اطمینان حاصل نمایید. نقشه کار و اندازه‌های آنرا مطالعه کنید و در جای مناسب در دسترس قرار دهید که قابل تطبیق با مراحل خراطی شما باشد.



شکل ۱۰-۱۴- تجهیزات کله‌گی خارجی در ماشین خراطی

مغارهای مناسب خراطی را کنترل و تیز نموده و در جای مناسب قرار دهید و در مراحل مختلف خراطی از مغارهای متناسب با نوع و شکل محل خراطی در حال انجام به‌ترتیب زیر طبق شکل استفاده کنید (شکل ۱۱-۱۴).



شکل ۱۱-۱۴- فرم سر مغارهای خراطی برای عملیات مختلف

A = برای تراشیدن و صاف کردن قسمت‌های خارجی
قطعه کار
B = برای تراشیدن و صاف کردن قسمت قوس‌های داخل
کار
C = برای شکل دادن خارج و داخل قوس‌هایی که انحنای آن به طرف راست باشد.
D = برای عملیات پرداختکاری قوس‌های مقعر داخل
کار

E = برای شکل دادن خارج و داخل قوس‌هایی که انحنای آن به طرف چپ باشد.

دقت کنید مغارهای شما بایستی طبق استاندارد بین‌المللی دارای دسته‌های بلند باشند تا در موقع عمل و بار دادن با دست



شکل ۱۲-۱۴- مغارها را طبق استاندارد بین‌المللی با دسته بلند انتخاب کنید.

بتوانید آنرا محکم و صحیح در دست بگیرید (شکل ۱۲-۱۴).
دقت کنید: (شکل ۱۳-۱۴) در کاربرد مغارهای خراطی:
۱- برای گرد کردن گوشه‌های کار و نفوذ سریع در چوب



شکل ۱۳-۱۴- مغارهای خراطی دستی ماشینی



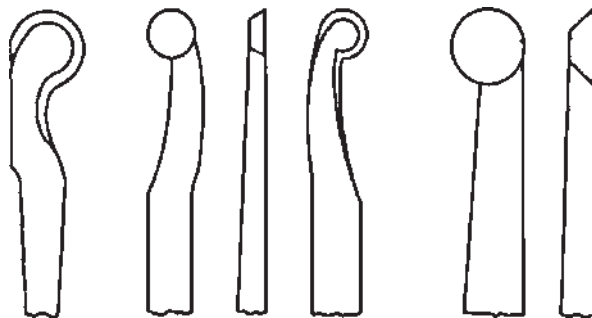
شکل ۱۴-۱۵- سنگ سنباده



شکل ۱۴-۱۶- تیز کردن مغار خراطی با استفاده از تکیه‌گاه و شابلون

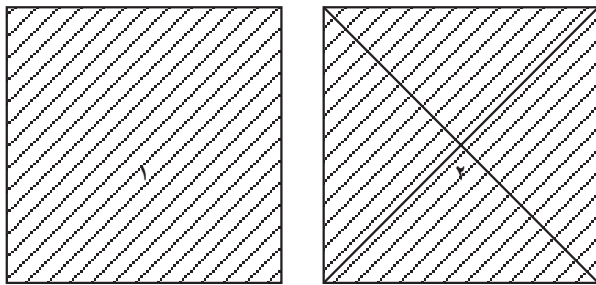
۳-۱۴- خراطی کردن قطعات سیلندریک (استوانه‌ای) برای خراطی کردن، قطعه کار را بین دو مرغک ماشین طوری محکم کنید که محور قطعه کار کاملاً در امتداد خط یا محور دو مرغک باشد تا در موقع حرکت تعادل دورانی حفظ شود و ضمناً بزرگ‌ترین قطر ممکن از تراش را به دست آورید تا صرفه‌جویی در چوب مصرفی گردد. هرچه قطعه کاری که می‌خواهید خراطی کنید بزرگ‌تر باشد باید دقت بیشتری برای بستن آن بین دو مرغک به کار ببرید و عملیات خراطی را می‌توانید به ترتیب زیر انجام دهید (شکل ۱۴-۱۷).

از مغار قاشقی استفاده کنید.
 ۲- برای تراش اولیه و بار دادن زیاد در طول کار از مغار لبه گرد مقعر (نیم‌دایره) گلوبی استفاده نمایید.
 ۳- برای صافکاری و پرداخت قسمت‌های مختلف مسطح و برجسته تراشیده شده مغارتخت مایل را به کار ببرید.
 ۴- برای جدا کردن و قطع کردن قطعه کار در اندازه دلخواه از مغار نیزه‌ای استفاده کنید.
 ۵- برای خط زدن حدود فواصل روی قطعه کار مغار دو سطح مورب را به کار ببرید.
 ۶- برای تراشیدن داخل قطعات قوس‌دار (گلوبی) درآوردن کار مخصوصاً در کارهای ماشینی صنعتی خراطی و ماشین‌های کبی تراش و اتوماتیک از مغارهای مخصوص استفاده کنید (شکل ۱۴-۱۴).



شکل ۱۴-۱۴- مغارهای خراطی اتوماتیک ماشینی

۷- در موقع تیز کردن تیغه‌های مغار حتی‌الامکان از ماشین سنگ سنباده‌ای استفاده کنید که تکیه‌گاه ابزار و شابلون مناسب برای کنترل زوایای تیغه موقع تیز کردن داشته باشد.
 ۸- دقت کنید سنگ سنباده باید دارای دور مناسب و دانه‌بندی مناسب باشد و باید حتی جنس دانه‌بندی و چسب آن‌را صحیح انتخاب کنید (شکل ۱۴-۱۵).
 ۹- خیلی دقت کنید تیغه مغار در محل تیز کردن در اثر فشار زیاد دست شما نسوزد. موقع تیز کردن مرتباً آن‌را با آب خنک کنید و از تکیه‌گاه مغار استفاده نمایید (شکل ۱۴-۱۶).

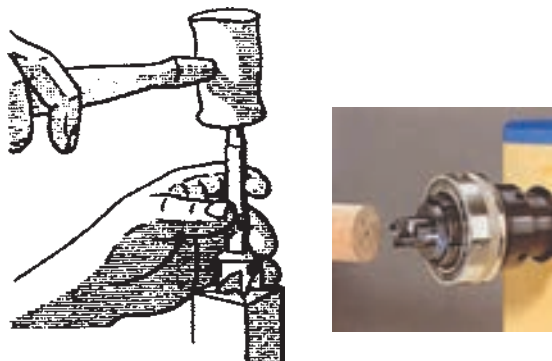


چوب اولیه

خطی کشی و مرکز یابی

شکل ۱۹-۱۴

۴- مرکز یک سر چوب را روی نیش مرگک ثابت که به موتور ماشین خراطی متصل است قرار دهید و با ضربه چکش در نیش مربوطه فرو کرده و ثابت کنید (شکل ۲۰-۱۴).



شکل ۲۰-۱۴- سر چوب را با چکش در نیش مرگک ثابت کنید.

۵- مرگک متحرک را روی بستر ماشین حرکت دهید و نیش آن را در مرکز آزاد سر چوب قدری فرو کنید و سپس پایه مرگک را به وسیله اهرم آن ثابت نمایید، به وسیله گرداندن فرمان مرگک متحرک نیش مرگک را کاملاً در سر چوب فرو برده و آن را در محل خود ثابت کنید (شکل ۲۱-۱۴).

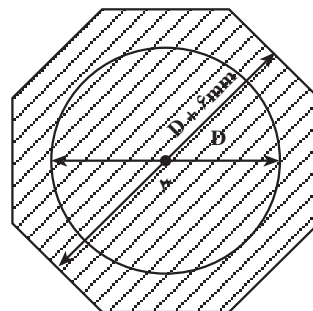


شکل ۲۱-۱۴- مرگک متحرک را در سر دیگر چوب محکم کنید.

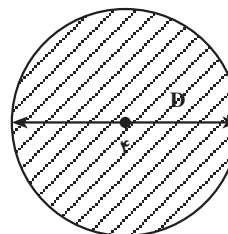


شکل ۱۷-۱۴- محور قطعه کار را موقع خراطی در امتداد محور مرگکها قرار دهید.

۱- طول چوب اولیه خود را ۲۵ میلی متر بلندتر انتخاب نمایید تا پس از قطع، اثر نوک مرگک را بتوانید برطرف کنید و سایر ابعاد را طوری انتخاب کنید که قطر تمام شده کار در پایان ۶ میلی متر کوچک تر از ابعاد چوب اولیه برای خراطی باشد بدین وسیله اقتصاد در مصرف چوب را رعایت خواهید کرد (شکل ۱۸-۱۴).



قبل از خراطی



بعد از خراطی

شکل ۱۸-۱۴

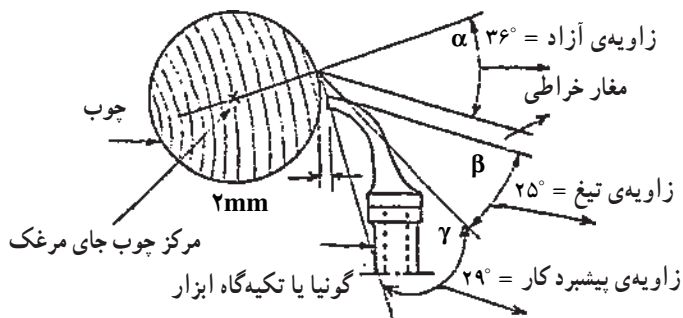
۲- دقت کنید دو سر چوب شما برای خراطی کاملاً عمود و گونیایی برش داده شده باشد.

۳- در دو سر چوب اقطار را رسم کنید تا از برخورد آنها مرکز دو سر چوب را به دست آورید (شکل ۱۹-۱۴).

۹- برای شروع حداقل تعداد دور ماشین را انتخاب کنید که بین ۴۰۰ تا ۸۰۰ دور در دقیقه باشد و با این دور تراشیدن چوب و خراطی اولیه تا زمانی که چوب از حالت مکعب مستطیل به استوانه (سیلندریک) تبدیل گردد مناسب خواهد بود.

۱۰- برای تراشکاری اولیه و خراطی کردن چوب تا سیلندریک شدن از مغار نیم گرد (گلوبی) استفاده کنید و هرچه در اثر خراطی قطر چوب کوچک تر شد تکیه گاه را جلوتر ببرید که فاصله ۳ میلی متر از چوب حفظ شود.

۱۱- مغار را محکم و صحیح در دست بگیرید و سعی کنید زوایای $\alpha = 36^\circ$ زاویه آزاد، $\beta = 25^\circ$ زاویه تیغ و $\gamma = 29^\circ$ زاویه پیشبرد کار رعایت گردد (شکل ۱۴-۲۵).



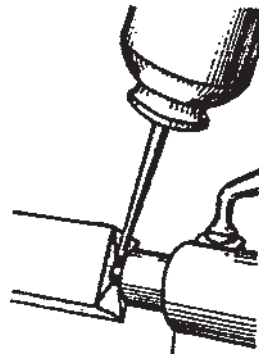
شکل ۱۴-۲۵- نحوه قرار دادن صحیح گونیا و ابزار نسبت به چوب در خراطی کردن

۱۲- برای صاف کردن سطح استوانه از مغار سرتخت مایل (مورب) استفاده کنید و ناهمواری های ناشی از خراطی با مغار سر نیم گرد را برطرف نمایید برای این کار سرعت را بین ۸۰۰ تا ۱۴۰۰ دور در دقیقه تنظیم کنید و برای پرداختکاری نهایی و سنباده کاری دور ۱۴۰۰ تا ۲۵۰۰ در دقیقه را انتخاب کنید (شکل ۱۴-۲۶).



شکل ۱۴-۲۶- صاف و یکنواخت کردن سطح استوانه

۶- نوک مرغک را برای راحتی نفوذ آن در سر چوب و جلوگیری از ترک خوردن چوب روغنکاری نمایید (شکل ۱۴-۲۲).

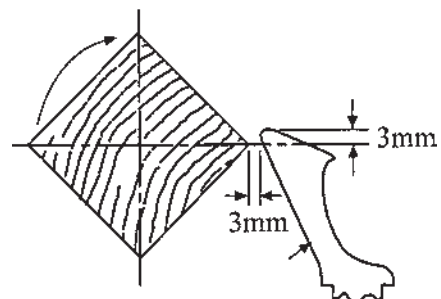


شکل ۱۴-۲۲- روغنکاری محل برخورد چوب و مرغک

۷- گونیا یا تکیه گاه ابزار دستی (مغار خراطی) را کاملاً با جدار خارجی قطعه کار موازی کرده و لبه ی آن را به فاصله ۳ میلی متر از قطورترین قسمت کار تنظیم و محکم کنید (شکل های ۱۴-۲۳ و ۱۴-۲۴).

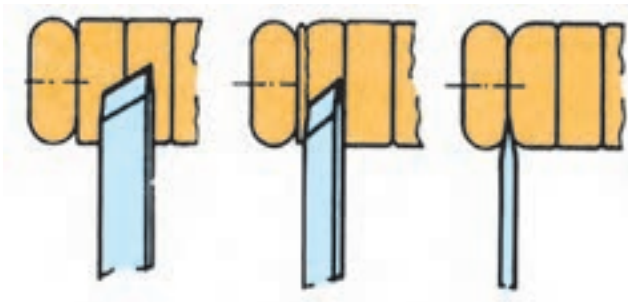


شکل ۱۴-۲۳- نحوه خراطی و استوانه کردن چوب با مغار نیم گرد گلوبی



شکل ۱۴-۲۴- فاصله استاندارد گونیا از چوب

۸- برای اطمینان از عدم برخورد قطعه کار به تکیه گاه ابزار موقع روشن کردن ماشین یک دور با دست قطعه کار را بگردانید.



شکل ۲۹-۱۴- مغار خطزن

۱۶- چنانچه چوبی را که می‌خواهید خراطی کنید جدا از طول آن دارای ابعاد بزرگی می‌باشد که برای تراشیدن و خراطی کردن آن تا حد سیلندریک (استوانه) وقت زیادی را باید صرف نمایید بهتر است قبلاً چوب را به ترتیب زیر آماده کنید.
مرکز دو سر آن را پیدا کنید و به شعاع بزرگ‌تر قطر مورد نیاز طبق طرح خراطی خود دایره‌ای در دو سر چوب رسم کنید و سپس یک ۸ ضلعی بر دایره محیطه نمایید و اضافات چوب را تا رسیدن به این ۸ ضلع ببرید و یا به وسیله رنده برنیدید و دقت کنید در موقع انجام این کار خطوط ۸ ضلعی محیطی روی سر چوب باقی بماند تا در موقع خراطی قطر چوب از حد مورد نیاز کمتر نشود (شکل ۳۰-۱۴).



شکل ۳۰-۱۴- هشت ضلعی کردن چوب به وسیله رنده

۱۷- پس از پایان کار خراطی قطع کردن طولی قطعه کار را می‌توانید روی ماشین خراطی به وسیله اره یا مغار جداکننده انجام دهید (شکل ۳۱-۱۴).

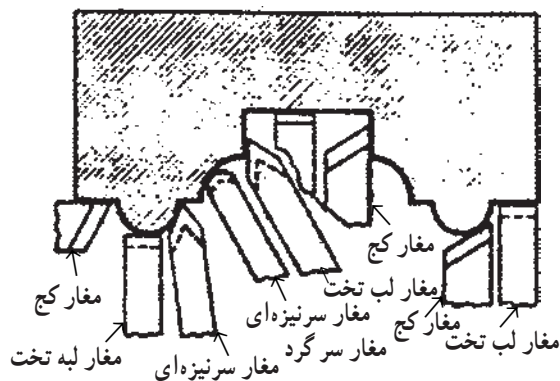
۱۳- برای خراطی کردن با مغار نیم‌گرد و سرتخت حرکت مغار را از سمت راست قطعه به طرف بردن به سمت چپ انجام دهید.

۱۴- قطر، اندازه‌ها و شکل قطعه کار را طبق نقشه که بایستی در جلوی چشم خود (قابل دید) قرار دهید خراطی کنید و برای صحت عمل مرتباً به وسیله کولیس، یرگار و شابلون آن‌را کنترل کنید (شکل ۲۷-۱۴).

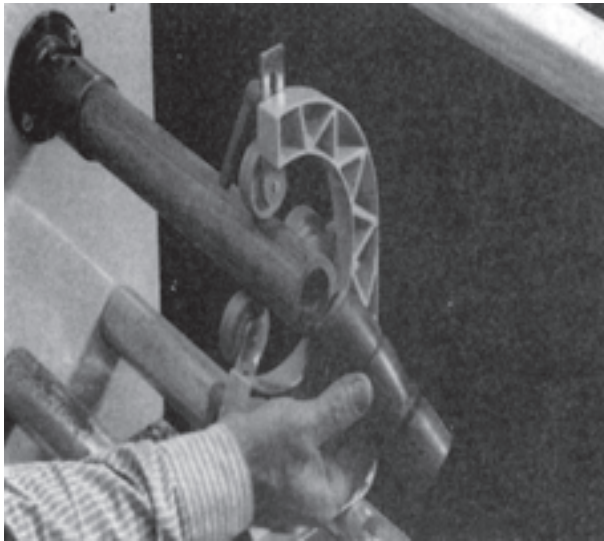


شکل ۲۷-۱۴- کنترل اندازه قطر قطعه در حال خراطی به وسیله کولیس

۱۵- روی استوانه‌ای که خراطی کرده‌اید طرح و اندازه‌های مورد نظر خود را به وسیله مغار خطزن (سرتخت دو سطح پخ‌دار) جدا کنید و با مغار سرنیزه‌ای تا قطر مورد نیاز در خطوط مشخص شده پوشال برداری (تراشکاری) کنید تا حداقل قطر در هر نقطه طبق طرح ایجاد شود. جهت جلوگیری از گیر کردن مغار سرنیزه‌ای در شکاف پوشال برداری شده عرض شیار را بیشتر از ضخامت مغار ایجاد کنید (شکل‌های ۲۸-۱۴ و ۲۹-۱۴).



شکل ۲۸-۱۴- مغارها را در موقع خراطی متناسب با فرم عمل تراش انتخاب کنید.

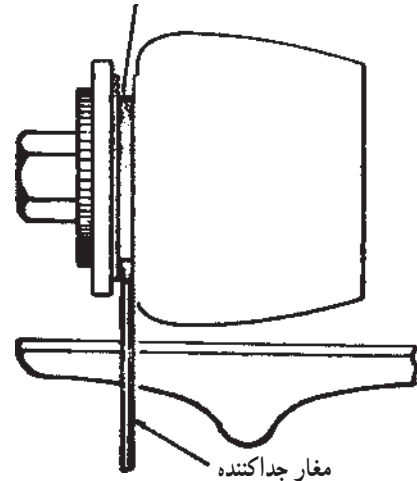


شکل ۳۳-۱۴- استفاده از تکیه‌گاه سه چرخ برای خراطی چوب‌های بلند

۲۰- دقت کنید اگر قطعه کار را بین دو مرغک ماشین شل بسته باشید خطر پرتاب شدن قطعه در موقع خراطی کردن وجود خواهد داشت و قطعه کار نیز استوانه تراشیده نمی‌شود و چنانچه قطعه کار را بیش از اندازه تحت فشار دو مرغک قرار دهید باعث سینه شدن و خم شدن طولی قطعه می‌گردد که باعث حرکت غیرمرکزی و ترکیدن چوب می‌شود لذا باید فشار دو مرغک به اندازه کافی باشد و برای راحتی عمل قبل از محکم کردن مرغک در سر چوب آن‌را چرب نمایید.

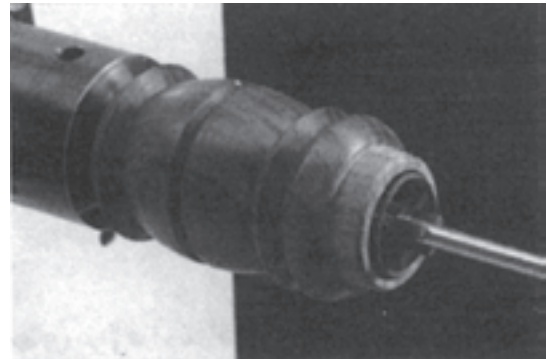
۴-۱۴- خراطی کردن دیسکی و کاسه‌ای (غیر سیلندریک) قطعات با قطر زیاد مثلاً ۳۵ میلی‌متر و طول کم مثلاً ۲۰۰ میلی‌متر را وقتی می‌خواهید خراطی کنید و سطوح داخلی یا خارجی آن‌ها را با ماشین تراشید از ماشین خراطی که در پشت مرغک ثابت آن میز کمکی با گونیا و تکیه‌گاه مغار خراطی روی آن میز و دیسک کله‌ای (شکل ۳۴-۱۴) وجود دارد استفاده کنید به وسیله اغلب ماشین‌های مدرن خراطی نیز با استفاده از سه‌نظام کله‌ای که به محل مرغک ثابت ماشین بسته می‌شود عملیات خراطی دیسکی و کاسه‌ای را به ترتیب زیر انجام دهید (شکل‌های ۳۵-۱۴ و ۳۶-۱۴).

قطعه چوب کمکی و رابط چوب اصلی



شکل ۳۱-۱۴- نحوه قطع کردن و جدا نمودن کار با مغار جداکننده

۱۸- برای سوراخ کردن داخل چوب‌های خراطی شده سیلندریک طبق طرح از مته بلند مخصوص با قطر ۶ تا ۹ میلی‌متر و با استفاده از مرغک میان خالی که وسط آن سوراخ‌دار می‌باشد و به سه‌نظام ثابت ماشین می‌بندید استفاده کنید (شکل ۳۲-۱۴).



شکل ۳۲-۱۴- سوراخ کردن انتهای چوب با مته بدون نیش

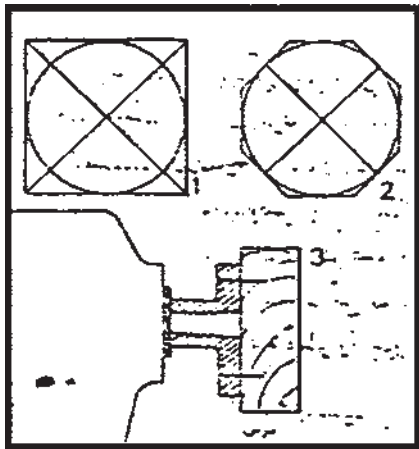
۱۹- برای سوراخکاری قطعات خراطی شده با عمق سوراخ‌های کوتاه و تا قطر ۲۵ میلی‌متر از مته گردبر بدون نیش استفاده کنید. مته را به سه‌نظام ثابت شده در محل مرغک متحرک ببندید و طول قطعه سیلندریک خراطی شده را از یک تکیه‌گاه سه چرخ مستقر روی بستر ماشین عبور دهید به طوری که قطعه شما با آزاد شدن از مرغک متحرک بدون لنگ زدن راحت قابل دوران باشد (شکل ۳۳-۱۴). سپس با مته بدون نیش و با حرکت دادن مرغک متحرک به طرف سر قطعه کار سوراخ مورد نظر را در چوب خراطی شده ایجاد نمایید دور مناسب برای این کار را از ۸۰۰ تا ۱۴۰۰ دور در دقیقه انتخاب کنید.



شکل ۳۶-۱۴- با استفاده از دیسک کله‌ای خارجی خراطی با قطر بزرگ و کوچک را انجام دهید.

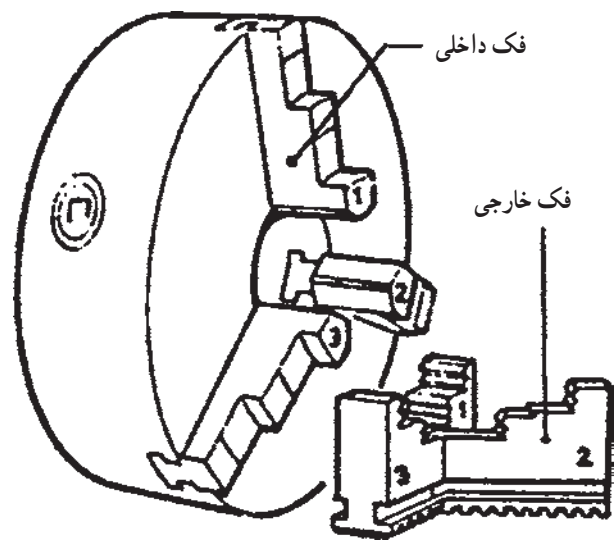
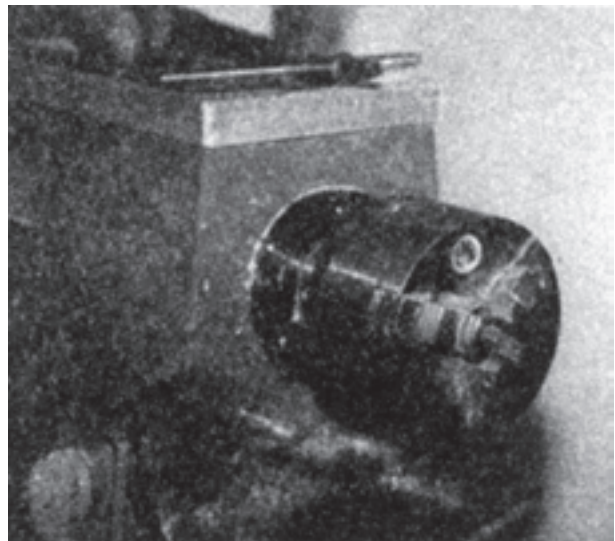
۱- بنا بر طرح و نقشه موجود چوب مناسب را انتخاب کنید.

۲- یک سطح سر چوب را کاملاً گونیایی با رنده یا اره یا سنباده آماده کنید و با رسم اقطار آن مرکز آن را به دست آورید.
۳- یک دایره به قطر مورد نظر و به مرکز به دست آمده ترسیم کنید و یک ۸ ضلعی را بر آن محیط نمایید (شکل ۳۷-۱۴).



۱- مرکز یابی ۲- برش ۸ ضلعی ۳- نصب قطعه به دیسک کله‌ای
شکل ۳۷-۱۴- قطعه آماده شده برای خراطی کله‌ای

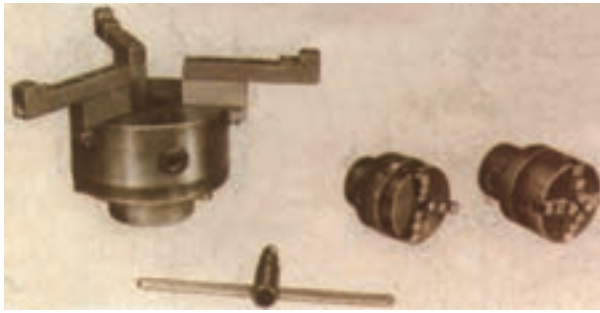
۴- با ماشین اره نواری ۸ ضلعی محیط شده را دقیقاً طوری برش دهید که خطوط آن باقی بماند و دایره ترسیم شده بریده نشود و سپس تا نزدیک خط دایره آن را گرد کنید.



شکل ۳۴-۱۴- سه نظام کله‌ای داخلی



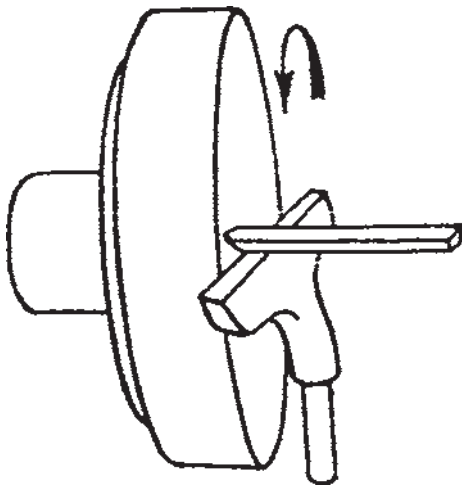
شکل ۳۵-۱۴- تراشیدن بشقاب چوبی با استفاده از سه نظام کله‌ای



شکل ۴۰-۱۴- سه نظام و چهار نظام کله‌ای داخلی ماشین خراطی قدیمی

۶- بعد از استقرار چوب قطعه کار در سه نظام کله‌ای ماشین خراطی گونیا و تکیه‌گاه ابزار را روی بستر ماشین حرکت داده و موازی قطر و سطح قطعه تنظیم نمایید به طوری که ۶ میلی متر لبه گونیا از قطعه کار فاصله داشته باشد.

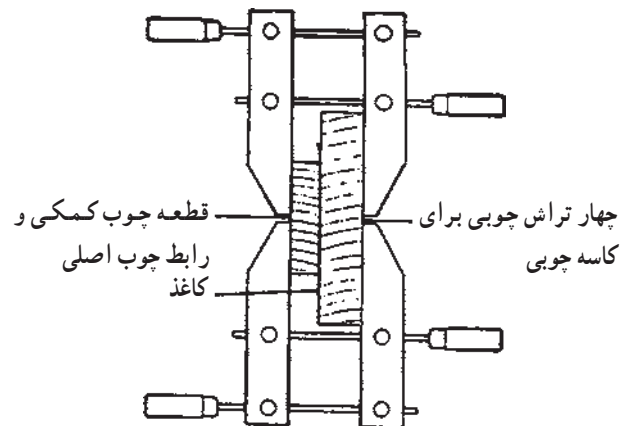
۷- با مغارهای مناسب طبق روش قبلی خراطی کله‌ای را نیز انجام دهید. ابتدا برای تراشیدن خارج بشقاب یا کاسه سعی کنید عمل خراطی کردن (تراشیدن) را از مرکز دایره به طرف خارج آن انجام دهید (شکل ۴۱-۱۴). دقت کنید لبه گونیا بالاتر از مرکز قطعه بسته شده شما روی دیسک و یا سه نظام قرار گیرد به طوری که عملیات خراطی را به اندازه ۲۰ میلی متر بالاتر از مرکز انجام دهید.



شکل ۴۱-۱۴- خراطی یک صفحه گرد با استفاده از مغار سر گرد

۸- برای عملیات پرداخت و سنباده کاری از دور بیشتر و مطابق با روش قبلی استفاده کنید (شکل ۴۲-۱۴).

۵- یک طرف سطح قطعه ۸ ضلعی گرد شده را به دیسک مخصوص که به سه نظام ثابت ماشین خراطی بسته می‌شود به وسیله پیچ چوب محکم کنید (با ۳ تا ۸ پیچ که بستگی به ابعاد قطعه دارد) چنانچه خطر برخورد سربیشها به مغار خراطی در موقع عمل خراطی داخل بشقاب یا کاسه وجود دارد ۸ ضلعی را می‌توانید ضخیم‌تر انتخاب کنید که در پایان اضافه آن را ببرید و یا رنده کنید و راه دیگر این است که قطعه کمکی به سطح ۸ ضلعی با ضخامت مناسب از جنس چوب بچسبانید و برای راحتی عمل جدا شدن در پایان کار بین دو سطح چوب اصلی و کمکی یک لایه کاغذ قرار دهید و بعد از خشک شدن چسب آن و اطمینان از استحکام دو سطح به هم چسبیده شده چوب کمکی را به دیسک فلزی مربوطه پیچ کنید (شکل ۳۸-۱۴). انتهای قطعه



شکل ۳۸-۱۴- نحوه چسباندن قطعه اصلی و کمکی و کاغذ

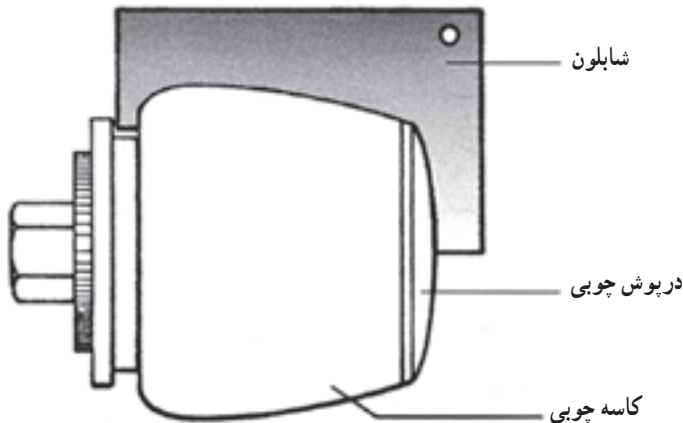
کمکی را می‌توانید به شکلی برش دهید که سه نظام و یا چهار نظام مخصوص ماشین خراطی بتواند آن را محکم دربر گرفته و عملیات خراطی را انجام دهید (شکل‌های ۳۹-۱۴ و ۴۰-۱۴).



حلقه فلزی کمکی چهار نظام

شکل ۳۹-۱۴- چهار نظام کله‌ای در ماشین‌های جدید خراطی

۱۲- برای رسیدن به دقت عمل بیشتر ضخامت لبه‌های کار و قطر قسمت‌های مختلف و طول‌های کوتاه و فواصل فرورفتگی‌ها را به وسیله کولیس و قوس‌های ایجاد شده در سطوح داخلی و سطوح خارجی را به وسیله شابلون اندازه‌گیری و کنترل نمایید (شکل ۴۴-۱۴).

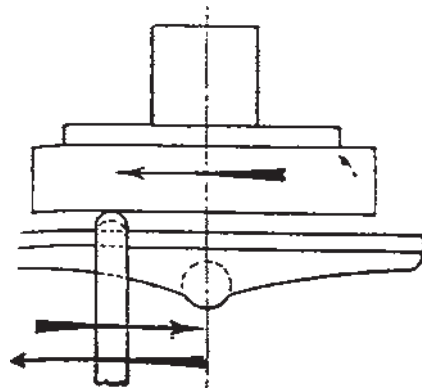


شکل ۴۴-۱۴- کنترل قوس قطعه خراطی شده با شابلون

۱۳- قبل از جدا کردن کار خراطی شده آن را پرداخت و سنباده کنید و شماره سنباده مناسب را بنا بر نوع چوب و طرح و ظرافت قطعه ساخته شده و نوع رنگی که بعداً روی آن زده می‌شود بین 15° تا 32° و از گروه دانه‌بندی خیلی ظریف با سختی (T-U-V-W) و بی‌اندازه ظریف با سختی (X-Y-Z) برای مرحله نهایی انتخاب کنید و مرحله قبل از آن را با شماره 80° تا 120° سنباده بزنید. در موقع سنباده کاری و پرداخت نهایی تعداد دور را بیشتر از سایر مراحل خراطی انتخاب کنید (شکل ۴۵-۱۴).



شکل ۴۵-۱۴- شماره و سختی سنباده را متناسب با سطح کار انتخاب کنید.

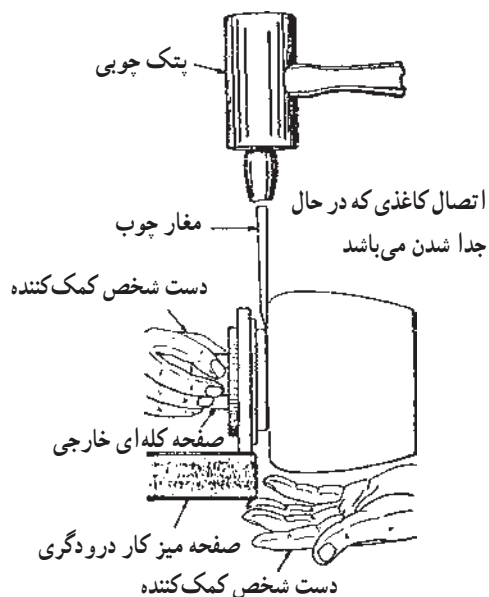


شکل ۴۲-۱۴- خراطی از مرکز به خارج با تکرار انجام شود.

۹- برای خراطی قسمت‌های داخلی قطعه، آن را از سه‌نظام جدا کرده و برعکس مجدداً با همان روش قبلی و چسباندن سطح آن به قطعه کمکی و قرار دادن یک لایه کاغذ بین دو سطح چسبیده شده بین فک‌های سه‌نظام محکم کنید و یا به دیسک مربوطه پیچ نموده و عمل داخل تراشی آن را انجام دهید.

۱۰- در موقع استقرار قطعه خراطی کله‌ای بین سه‌نظام چند بار ماشین را خاموش و روشن کنید و در صورت لزوم قطعه را جابه‌جا نمایید تا انحراف احتمالی حاصل از چرخش را مشخص و تصحیح کنید و لنگی کار را برطرف نمایید.

۱۱- جدا کردن دو سطح قطعه اصلی و کمکی را با استفاده از لبه تیز مغار و ضربه آهسته چکش به راحتی از یکدیگر در محلی که لایه کاغذ را قرار داده‌اید انجام دهید (شکل ۴۳-۱۴).



شکل ۴۳-۱۴- جدا کردن قطعه اصلی از فرعی در محل لایه کاغذ

۱۴-۵- رعایت حفاظت و ایمنی در کار با ماشین‌های خراطی

۱- از پوشیدن لباس کار گشاد خودداری کرده و موهای خود را حتی الامکان کوتاه نگهداری و قطعات زینتی دست خود را مانند انگشتر و ساعت و... باز کرده کنار بگذارید.

۲- از ماسک تنفسی، گوشی حفاظتی و عینک مخصوص ایمنی استفاده کنید.

۳- سعی کنید از ماشین خراطی که مکنده دارد استفاده کنید.

۴- دقت کنید قطعات ماشین محکم در محل خود مستقر شده باشد و مواظب آچار سه نظام باشید که روی آن جا نمانده باشد چون در اثر روشن کردن ماشین پرتاب شده و خطرناک خواهد بود (شکل ۱۴-۴۶).



شکل ۱۴-۴۶- قبل از شروع کار قطعات ماشین را کنترل کنید.

۵- از مغارهای تیز و دور مناسب استفاده کنید تا خطر شکستن چوب در حین عملیات خراطی و پرتاب آن خیلی کم شود (شکل ۱۴-۴۷).



شکل ۱۴-۴۷- با جابه‌جایی تسمه دور مناسب را انتخاب کنید.

۶- قبل از روشن کردن ماشین قطعه قرار گرفته بین دو مرغک را حرکت دهید تا مطمئن شوید به گونیا برخورد نمی‌کند و از استحکام آن بین مرغک‌ها نیز اطمینان حاصل کنید.

۷- در موقع سنباده‌کاری گونیا را از قطعه خراطی شده دور کنید.

۸- قطعه چوب در حال دوران را با دست لمس نکنید.

۹- جعبه کمک‌های اولیه را همیشه در جای مناسب قابل دسترس قرار دهید.

۱۰- در پایان کار خراطی ماشین و اجزاء آن را به وسیله هوای فشرده گردگیری نکنید بلکه با برس مویی و پارچه تمیز کنید (شکل ۱۴-۴۸).



شکل ۱۴-۴۸- گردگیری و تمیز کردن ماشین خراطی با هوای فشرده صحیح نیست.

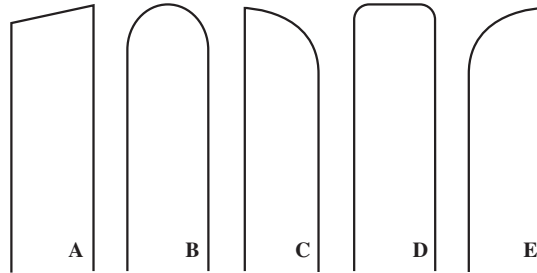
۱۱- اجزاء ماشین را طبق دستور کارخانه سازنده مرتب روغنکاری کنید و بستر ماشین را با قلم‌مو به نفت آغشته کنید (شکل ۱۴-۴۹).



شکل ۱۴-۴۹- آغشته به نفت کردن بستر ماشین خراطی

۶-۱۴ نمونه سوالات ارزشیابی

- ۱- انواع ماشین خراطی را نام ببرید.
- ۲- برای تولید انبوه از چه ماشین خراطی استفاده می کنید؟
- ۳- ماشین کپی تراش در چه جایی استفاده می شود؟
- ۴- کاربرد ماشین خراطی C.N.C چیست؟
- ۵- هشت مورد از اجزای یک ماشین خراطی صنعتی را نام ببرید.
- ۶- کاربرد مغارهای خراطی زیر را بنویسید.



- ۷- کاربرد مغار لبه گرد مقعر چیست؟
- ۸- چرا طول چوب اولیه خراطی را بلندتر از اندازه پایانی آن انتخاب می کنید؟
- ۹- برای شروع کار خراطی دور کمتر یا دور بیشتر کدام مناسب است؟
- ۱۰- فاصله استاندارد گونیا از چوب در خراطی چیست؟
- ۱۱- گردگیری و تمیز کردن ماشین خراطی را در پایان کار با چه وسیله ای بهتر است انجام داد؟
الف) برس سیمی ب) هوای فشرده ج) برس مویی و پارچه د) آب پاش
- ۱۲- در موقع خراطی لبه گونیا و تکیه گاه مغار نسبت به محور کار در حال خراطی چگونه باید باشد؟
الف) بالاتر از مرکز قطعه ب) پایین تر از مرکز قطعه
ج) برابر با محور مرکز قطعه د) هیچ کدام

منابع مورد استفاده

- ۱- احمدی عین الله و مظفری حسین - موتورهای الکتریکی (ترجمه) وزارت آموزش و پرورش ۱۳۶۴
 - ۲- اعرابی رضا - امینی غلامحسین - توبه خواه داود - منانی علی اصغر - نیکنام محمدعلی - کارگاه عمومی صنایع چوب (کارگاه خود اتکایی) وزارت آموزش و پرورش ۱۳۷۱
 - ۳- ابراهیمی قنبر - جهان‌تیباری احمد - حسین زاده عبدالرحمن - تکنولوژی تولید تخته فیبر، مؤسسه تحقیقات جنگل‌ها و مراتع ۱۳۷۱
 - ۴- توبه خواه داود - منانی علی اصغر - نیکنام محمدعلی - تکنولوژی و کارگاه عمومی صنایع چوب، وزارت آموزش و پرورش ۱۳۷۲
 - ۵ - میهندوست محمدتقی - آموزش دستگاه‌ها و مدارهای هیدرولیکی - مؤسسه تحقیقاتی و انتشاراتی ذوقی ۱۳۶۱
 - ۶- نیکنام محمدعلی - شفیع فر سعید - دبیری عباس - خانقاهی اسفندیار - فراهانی دستجانی منصور - استاندارد و ویژگی‌ها و روش آزمون پالت‌های چوبی، مؤسسه استاندارد و تحقیقات صنعتی ایران ۱۳۶۵
 - ۷- نیکنام محمدعلی - ماشین آلات چوب در ارتوبدی فنی، دانشکده علوم توان بخشی ۱۳۶۵
 - ۸- حکیمیا علی اصغر - خادمی اقدم محمد - رضا سلطانی حسین - نیکنام محمدعلی - صدر مریم - فمی تفرشی حسین - محبی فر اصغر - معینی خسرو - مدول آموزشی اصول مته کاری - وزارت آموزش و پرورش ۱۳۶۹
 - ۹- فرح‌آبادی رامک - اصول مقدماتی خراطی چوب به همراه پروژه‌های گام‌به‌گام کارگاهی، تورنگ، ۱۳۸۱
 - ۱۰- غفرانی محمد - نظری امیر - ماشین‌های عمومی صنایع چوب - شرکت صنایع آموزشی، ۱۳۸۴
- 1 - Scott Atkinson 1992 Basic Wood Working (Tehmiques . - Tools . Materals. Projects) Menlopark , California
 - 2 - William P.Spence. dvanegriffiths 1981 wood Working (Tools, Materials, Processes) American Technical Publishers
 - 3 - Robert H.Perry - Don Green - Perrys Chemical - Engineers Hand Book
 - 4 - The Emco wood worker 1992 catalogue
 - 5 - Heln rich Lanwz Schule Mann heim - Beispiele Zur - Praktischen Fachkunde - Für Tischler - Varioline m.b.H
 - 6 - Maschinen Fur die Holzbearbeitung 1990 Metabo catalogue.
 - 7 - Scheppach workshop Edition 2004/2005 Gmbh & CO.KG

