

## ساخت پروژه

هدف‌های رفتاری: از فراگیر انتظار می‌رود که در پایان این فصل:

- طرح اسباب‌بازی (الاکلنگ چوبی) را تجزیه و تحلیل کند.
- شابلون قطعات اسباب‌بازی را تهیه کند.
- قطعات را برش‌کاری و رنده‌کاری کند.
- قطعات را فرم داده و سوراخ‌کاری کند.
- قطعات را پرداخت‌کاری کند.
- قطعات را برابر دستور کار با شابلون کنترل کند.
- قطعات اسباب‌بازی را مونتاژ کند.
- نکات ایمنی و بهداشت فردی را رعایت کند.

### ۱۴- ساخت پروژه

#### ۱۴-۱- تجزیه و تحلیل پروژه کارگاهی

از طرفی با توانمندی که پیدا می‌کنید در جهت شکر نعمت خداوند متعال از مواد اولیه و ابزار برای رفع نیازمندی‌های خود و اجتماع نهایت استفاده را بکنید تا پایه‌ای باشد برای انتخاب راه آموزش فنی جهت‌دار که در آینده منتهی به یک تخصص مفید برایتان شود. لذا ساخت یک پروژه زیبای اسباب‌بازی محکم و مقاوم را که مورد استفاده اعضای خانواده خصوصاً کودکان و نوجوانان می‌تواند باشد شروع می‌کنیم و مهارت‌های قبلی به‌دست آورده را روی آن تمرین می‌کنیم.

هدف آموزش صنایع چوب در این کتاب دادن اطلاعات عمومی صنایع چوب و شناخت و کاربرد ابزارهای دستی و دستی‌ماشینی است، به نحوی که شما فراگیر عزیز بتوانید کارهای عمومی صنایع چوب و پروژه‌های تولیدی ساده چوبی موردنیاز خود را بسازید و به این باور برسید که ساخت و تولید خصوصاً به‌وسیله مواد چوبی و صفحات فشرده ساده و لذت بخش است. با آموزش این کتاب می‌توانید قدرت خلاقیت خود را پرورش دهید و

نشان می‌دهد.

همانطوری که ملاحظه می‌کنید با دیدن عکس متوجه تولید نهایی می‌شویم، ولی جزئیات تولید در عکس مشخص نیست مثلاً قیدهای افقی که پایه به آن متصل شده و همین‌طور تعدادی دیگر از قطعات در عکس دیده نمی‌شود. لذا برای تجزیه و تحلیل بهتر نیاز به داشتن نقشه‌های فنی حداقل از دو یا سه نمای شکل زیر است (شکل ۱۴-۲ و ۱۴-۳).

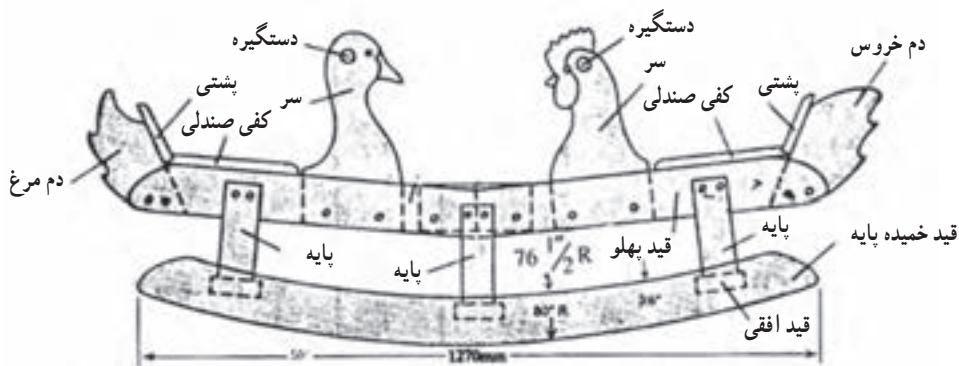


شکل ۱۴-۱- الاکلنگ ساخته شده از چوب کاج و ام.دی.اف

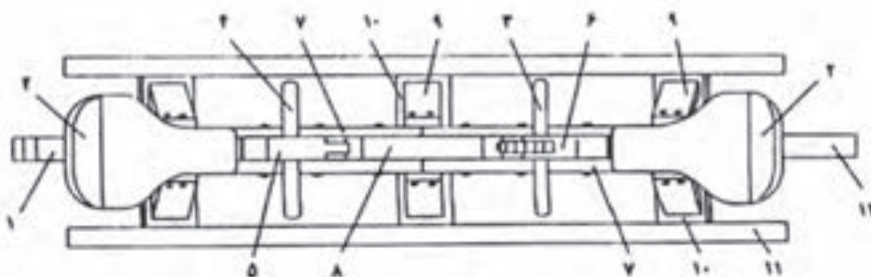
نام این پروژه اسباب‌بازی «الاکلنگ» است (شکل ۱۴-۱). برای شروع ساخت هر پروژه ابتدا می‌باید آن را تجزیه و تحلیل کرد. بدین معنا که اگر نمونه ساخته شده‌ی آن را داریم شکل و اندازه تمام قطعات را جداگانه برای خود روی کاغذ ترسیم کنیم و یا اگر نقشه کلی آن را داریم قطعات را روی آن شماره‌گذاری و یا نام‌گذاری و با نام یا شماره شکل هر قطعه را جداگانه ترسیم کنیم و اندازه و جنس هر قطعه را نیز مشخص نمائیم تا برای سازنده مجهولی وجود نداشته باشد.

توجه داشته باشید که برای اطلاع سریع از شکل و اندازه‌های واقعی تولید بهترین رسانه در وهله‌ی اول نمونه ساخته شده است و اگر چنین نبود یک عکس گرفته شده از نمای اصلی آن تولید را مورد استفاده قرار دهید. و در مرحله سوم حداقل داشتن یک نمای پرسپکتیوی از کار تولیدی مورد نظر می‌تواند بیننده را متوجه منظور کند.

شکل روبه‌رو عکس گرفته شده از طرح موردنظر را که در هنرستان توسط یک هنرجوی رشته صنایع چوب ساخته شده



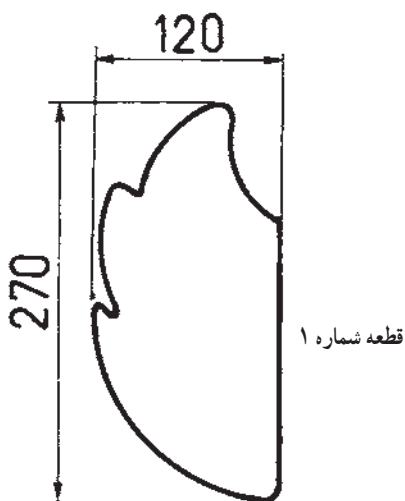
شکل ۱۴-۲- نمای روبروی نقشه پروژه با مقیاس ۱:۱۰



شکل ۱۴-۳- نمای از بالا نقشه پروژه با مقیاس ۱:۱۰

نمی‌خواهیم محاسبه کنیم و قصدمان فقط ساخت آن است لذا صرف نظر می‌کنیم و قطعات را به صورت زیر مورد تجزیه و تحلیل قرار می‌دهیم.

۱-۱-۱۴- قطعه شماره ۱ (دم مرغ): این قطعه مطابق نقشه شکل زیر است که در مقیاس ۱:۵ کشیده شده است (شکل ۴-۱۴).



شکل ۴-۱۴

به طوری که ملاحظه می‌کنید این طرح دارای ۱۲ نوع قطعه اصلی به شرح زیر است.

به جدول فوق‌الذکر صورت چوب می‌گویند که از روی آن علاوه بر نام قطعات می‌توانیم تعداد، جنس و ابعاد قطعه مورد نیاز را نیز به دست بیاوریم و از این طریق محاسبه کنیم از هر جنس چه مقدار لازم داریم تا بر مبنای آن جنس لازم را تهیه کنیم. از طرفی با داشتن قیمت اجناس مصرف شده هزینه آن را نیز در صورت لزوم برآورد کنیم.

البته این جدول اندازه‌های دقیق و یا حجم دقیق مواد مورد نیاز را به ما نخواهد داد، چون بطوری که در نقشه و عکس مشاهده می‌کنید قطعات اغلب با ابعاد مستقیم نیستند و قوس و زاویه غیر ۹۰° درجه دارند. حال آن که ما در جدول ابعاد را مستقیم و رُند نوشته‌ایم. باید توجه داشت مواد خام اولیه را وقتی بخواهیم به اندازه مورد نیاز در بیاوریم مقداری از آن به علت بریدن، رندیدن، سنباد زدن و غیره دور ریز خواهد شد که این دور ریزها نیز در محاسبات فنی دقیقاً حساب می‌شود و چون ما در اینجا قیمت کار را که عوامل مختلف علاوه بر هزینه مواد در آن مؤثر است

ردیف	نام قطعه	تعداد	جنس	ابعاد به میلی‌متر
۱	دم مرغ	۱	ام.دی.اف یا چوب کاج	۲۷۰×۱۲۰×۱۸
۲	پشتی صندلی	۲	ام.دی.اف یا چوب کاج	۲۰۰×۱۴۰×۱۸
۳	کف صندلی	۲	ام.دی.اف یا چوب کاج	۲۵۰×۲۰۰×۱۸
۴	دستگیره	۲	چوب سخت پهن برگ	۲۵۰×۲۵۰
۵	سر مرغ	۱	ام.دی.اف یا چوب کاج	۳۷۰×۱۹۰×۱۸
۶	سر خروس	۱	ام.دی.اف یا چوب کاج	۳۷۰×۱۹۰×۱۸
۷	قید پهلو	۴	چوب کاج	۶۵۰×۹۰×۲۵
۸	قید اتصال میانی	۱	چوب کاج	۲۱۰×۹۰×۱۸
۹	پایه	۶	چوب کاج	۳۰۵×۷۵×۲۵
۱۰	قید افقی اتصال پایه	۳	چوب کاج	۳۳۰×۹۰×۲۵
۱۱	قید خمیده مفر پایه	۲	چوب کاج	۱۲۷۰×۱۰۰×۲۵
۱۲	دم خروس	۱	ام.دی.اف یا چوب کاج	۲۵۴×۱۴۰×۱۸

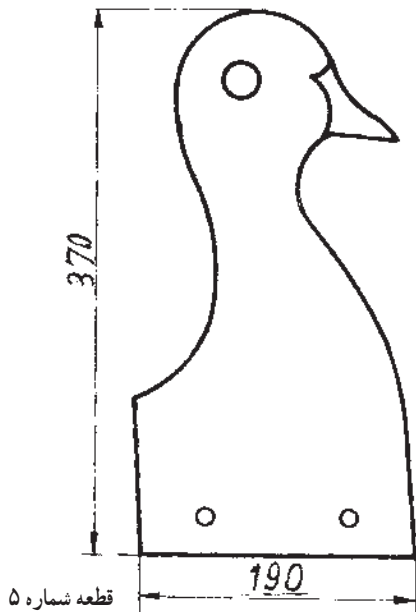
جنس این قطعه نیز از M.D.F به ضخامت ۱۸ میلی‌متر و یا چوب با ضخامت ۱۸ میلی‌متر می‌تواند باشد که چنانچه از جنس چوب گرفته شود مقاوم‌تر خواهد بود.

۱۴-۱-۴ - قطعه شماره ۴ (دستگیره): این قطعه که شکل کشیده شده در مقیاس ۱:۵ آن را ملاحظه می‌کنید از جنس چوب سخت مانند راش، ممرز یا افرا و ... ساخته می‌شود و دو عدد از آن مورد نیاز است (شکل ۱۴-۶).



شکل ۱۴-۶

۱۴-۱-۵ - قطعه شماره ۵ (سر مرغ): شکل زیر با مقیاس ۱:۵ از سر مرغ کشیده شده محل چشم سوراخی به قطر ۲۵ میلی‌متر است که جای استقرار دستگیره است و در پایین شکل دو سوراخ کوچک به قطر ۲ میلی‌متر است که جای بیج نگهدارنده و محکم‌کننده قطعات به یکدیگر در محل مربوطه می‌باشد (شکل ۱۴-۷).



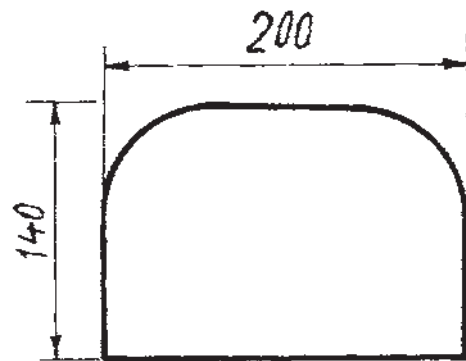
شکل ۱۴-۷

جنس این قطعه را از ام.دی.اف به ضخامت ۱۸ میلی‌متر و یا چوب کاج به ضخامت ۱۸ میلی‌متر انتخاب کنید که چنانچه از جنس چوب باشد مقاوم‌تر خواهد بود.

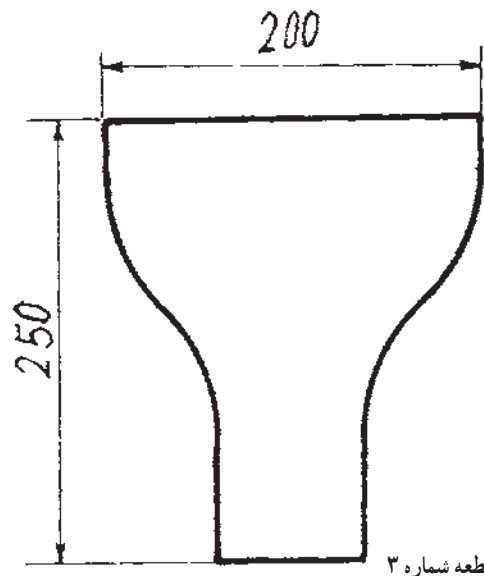
۱۴-۱-۲ - قطعه شماره ۲ (پشتی صندلی): از این قطعه نیز دو عدد طبق شکل مقابل که با مقیاس ۱:۵ کشیده شده تهیه می‌شود.

جنس این قطعه از M.D.F به ضخامت ۱۸ میلی‌متر و یا چوب با ضخامت ۱۸ میلی‌متر تهیه می‌شود که از جنس چوب مقاوم‌تر خواهد بود.

۱۴-۱-۳ - قطعه شماره ۳ (کف صندلی): از این قطعه نیز دو عدد مطابق شکل زیر که با مقیاس ۱:۵ کشیده شده لازم است تهیه کنید (شکل ۱۴-۵).

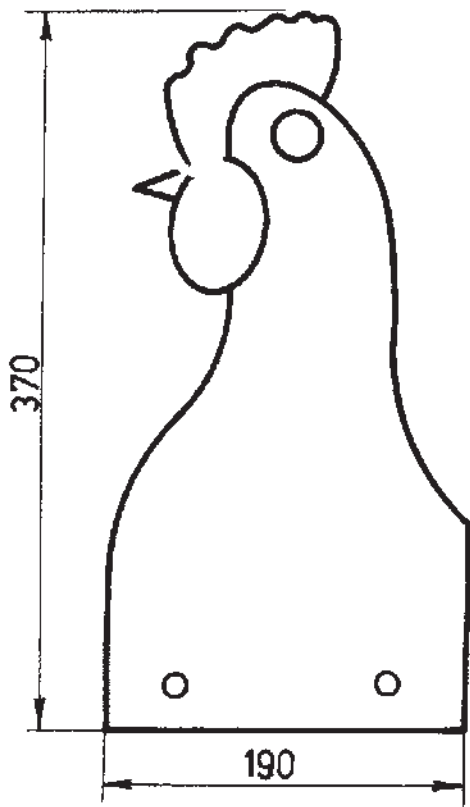


قطعه شماره ۲



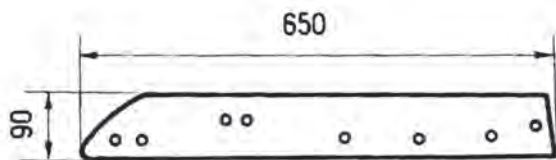
قطعه شماره ۳

شکل ۱۴-۵



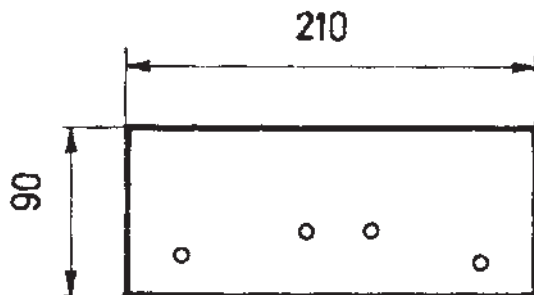
قطعه شماره ۶

شکل ۸-۱۴



قطعه شماره ۷

شکل ۹-۱۴



قطعه شماره ۸

شکل ۱۰-۱۴

جنس این قطعه نیز می‌تواند از M.D.F به ضخامت ۱۸ میلی‌متر و یا چوب به ضخامت ۱۸ میلی‌متر باشد که از جنس چوب بهتر است.

۱۴-۱-۶- قطعه شماره ۶ (سر خروس): این قطعه نیز طبق (شکل ۸-۱۴) است که در مقیاس ۵:۱ از اندازه اصلی کشیده شده است و در محل چشم خروس نیز سوراخی به قطر ۲۵ میلی‌متر برای استقرار دستگیره وجود دارد و در پایین شکل دو سوراخ به قطر ۲ میلی‌متر جهت قرار پیچ‌های محکم‌کننده وجود دارد. جنس این قطعه نیز بهتر است از جنس چوب باشد ولی می‌توانید از جنس M.D.F به ضخامت ۱۸ میلی‌متر نیز انتخاب کنید که چنانچه نئوپان روکش شده مصرف شود برای قطعات سر مرغ و خروس بهتر است.

۱۴-۱-۷- قطعه شماره ۷ (قید پهلو): این قطعه یک قید طولی از جنس چوب کاج است که ۸ عدد سوراخ جای پیچ به قطر ۵ میلی‌متر در آن ایجاد شده است (شکل ۹-۱۴). شکل زیر در مقیاس ۱۰:۱ نسبت به اندازه واقعی کشیده شده است.

۱۴-۱-۸- قطعه شماره ۸ (قید اتصال میانی): شکل زیر در مقیاس ۵:۱ از این قطعه کشیده شده است این قطعه از چوب کاج تهیه شده و در سطح آن ۴ سوراخ به قطر ۲ میلی‌متر جهت پیچ اتصال دهنده و محکم‌کننده قطعات به یکدیگر ایجاد شده است (شکل ۱۰-۱۴).

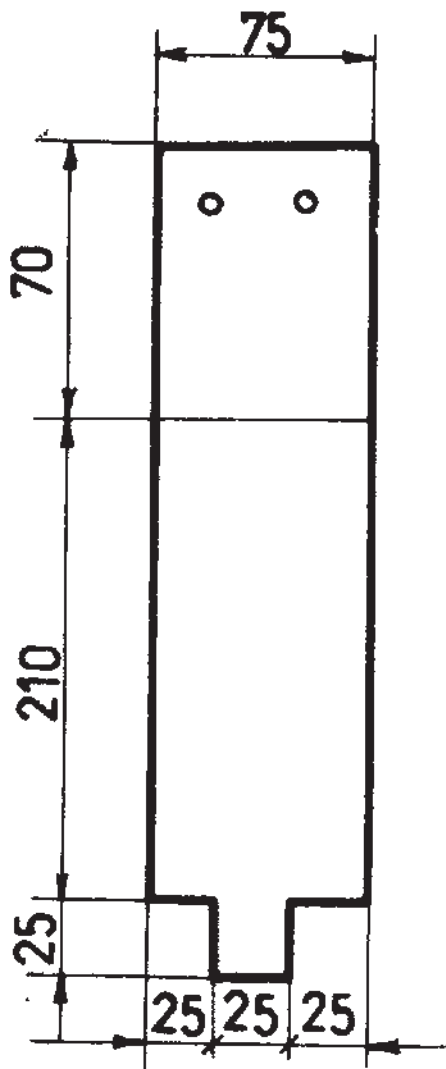
۹-۱-۱۴- قطعه شماره ۹ (پایه): این اسباب بازی ۶ پایه دارد که یکی از آن‌ها با مقیاس ۱:۵ در شکل روبه‌رو کشیده شده است.

جنس این قطعه نیز از چوب کاج انتخاب می‌شود. در صورت موجود بودن چوب پهن برگ داخلی ترجیحاً چوب راش، افرا، توسکا، چنار و یا بلوط مناسب خواهد بود (شکل ۱۱-۱۴).

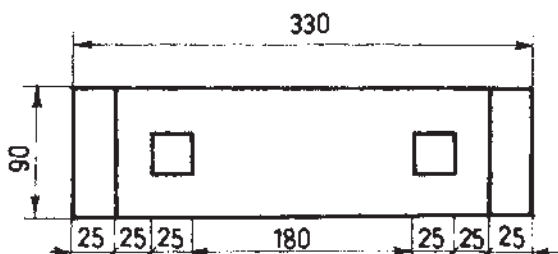
۱۰-۱-۱۴- قطعه شماره ۱۰ (قید افقی اتصال پایه): از این قطعه که شکل آن در مقیاس ۱:۵ کشیده شده است ۳ عدد ساخته می‌شود و در سطح آن دو سوراخ مربع شکل که طول هر ضلع آن ۲۵ میلی‌متر است وجود دارد و در صورت نیاز تسریع در تولید می‌توان سوراخ‌ها را به صورت دایره و یا مته به قطر ۲۵ میلی‌متر نیز انجام داد، مشروط بر این که زبانه زیر قطعه شماره ۹ را نیز با چوبساز گرد کنیم.

جنس این قطعه نیز می‌تواند از چوب کاج یا چوب پهن برگ باشد.

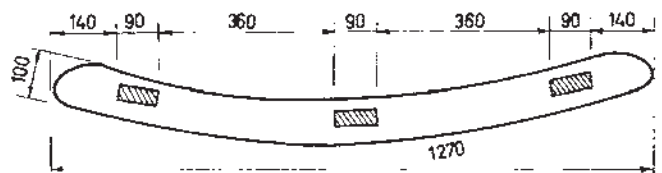
۱۱-۱-۱۴- قطعه شماره ۱۱ (قید خمیده مقرر پایه): شکل این قطعه در مقیاس ۱:۱۰ کشیده شده و شعاع قوس داخلی آن ۱۹۵ سانتی‌متر و قوس خارجی برابر ۲۰۴ سانتی‌متر است قطعه از جنس چوب کاج انتخاب می‌شود و در سطح آن ۳ عدد کام به طول ۹۰ میلی‌متر و عرض ۱۲ میلی‌متر کننده می‌شود (شکل ۱۳-۱۴).



قطعه شماره ۹  
شکل ۱۱-۱۴



قطعه شماره ۱۰  
شکل ۱۲-۱۴



قطعه شماره ۱۱  
شکل ۱۳-۱۴

سازنده طرح پروژه خود را روی مواد اصلی با مقیاس ۱:۱ طراحی می‌کند و سپس قطعه طراحی شده را با وسایل مربوطه مانند اره دستی ساده، اره عمودبر دستی و در صورت داشتن مهارت کافی با اره نواری برش می‌دهد (شکل ۱۵-۱۴).

به طوری که در شکل ۱۶-۱۴ ملاحظه می‌کنید هنرجوی هنرستان قدس تهران در حال برش قطعات طراحی شده روی M.D.F به وسیله ماشین اره نواری کوچک است.



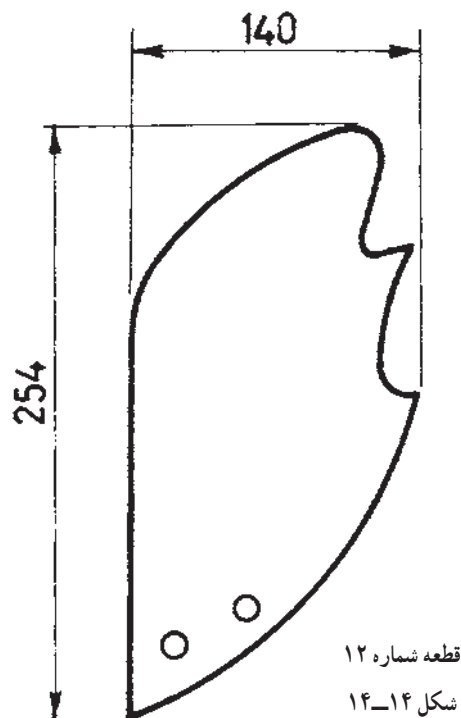
شکل ۱۵-۱۴- هنرجو در حال طراحی قطعات الکلنگ روی M.D.F روکش شده



شکل ۱۶-۱۴

۱۲-۱-۱۴- قطعه شماره ۱۲ (دم خروس): این قطعه به شکل زیر است که در مقیاس ۱:۵ کشیده شده است.

جنس این قطعه را از M.D.F حتی الامکان روکش شده به ضخامت ۱۸ میلی‌متر و یا چوب کاج به ضخامت ۱۸ میلی‌متر می‌توانید انتخاب کنید و اگر از چوب ساخته شود مقاوم‌تر خواهد بود. در قسمت پایین این قطعه دو عدد سوراخ جای پیچ به قطر ۲ میلی‌متر وجود دارد (شکل ۱۴-۱۴).



## ۱۴-۲- تهیه شابلون قطعات

به طوری که ملاحظه کردید قطعات مورد نیاز ساخت الکلنگ شکل‌های مختلف دارند و اغلب حتی دارای سطوح و اضلاع منحنی به فرم‌های گوناگون هستند و برای ساخت آن‌ها می‌باید دقیقاً شکل و اندازه هر قطعه را داشته باشیم و آن‌ها را روی سطح مواد مانند چوب و M.D.F و غیره ترسیم کنیم و مواد را با ابزار دستی و دستی ماشینی و یا ماشین آلات مربوطه شکل دهیم.

البته چنانچه هدف ما ساختن فقط یک عدد از هر پروژه باشد همانطوری که در شکل زیر ملاحظه می‌کنید هنرجو یا فرد

در بعضی مواقع قوس‌ها بزرگ هستند مانند قوس‌های داخلی و خارجی قطعه شماره ۱۱ الاکلنگ که قید خمیده مقر پایه است و قوس داخلی آن ۱۹۵ سانتی‌متر و قوس خارجی آن ۲۰۴ سانتی‌متر است. این قوس‌های بزرگ را نمی‌توان با پرگار معمولی ترسیم کرد لذا برای ترسیم حتی یک عدد آن پرگار یا وسیله مخصوص لازم است. به طوری که در عکس مشاهده می‌کنید (شکل ۱۷-۱۴)، هنرجو برای ترسیم این قوس بزرگ از یک قطعه بلند چوب استفاده کرده است که متوجه می‌شوید کاربرد آن حجم زیادی از کارگاه را اشغال کرده است و اگر همه فراگیران بخواهند برای ساخت پروژه خود این عمل را انجام دهند و یا یک کارگاه تولیدی بخواهد در فضای کارگاه و یا کارخانه خود برای هر یک از تولیدات یک چنین فضا و زمانی را برای ترسیم قوس مصرف کند و هدف تولید چندین و گاهی چند هزار عدد از یک نوع تولید مطرح باشد که به نام تولید انبوه خوانده می‌شود از نظر اقتصادی مقرون به صرفه نخواهد بود، لذا تولید را با روش سری‌سازی انجام می‌دهند که شرط اول بعد از طراحی و تهیه نقشه‌های فنی و انجام محاسبات فنی لازم ساخت یک نمونه ۱:۱ طبق نقشه و سپس اندازه‌گیری مقاومت‌های مکانیکی که باید تحمل نماید، ساخت شابلون‌های خط‌کشی، اندازه‌گیری و کنترل برای ساخت سریع و بی‌خطر قطعات، مونتاژ و حتی بسته‌بندی است.



شکل ۱۸-۱۴- ترسیم قطعات الاکلنگ روی صفحه نازک برای تهیه شابلون

اکنون که هرکدام از شما فراگیران عزیز می‌خواهید یک الاکلنگ بسازید و به خانواده یا اجتماع خود هدیه کنید تا برای بازی و تفریح استفاده کنند لازم است قسمتی از تولید را به صورت برای کشیدن و ترسیم یک شکل با مقیاس بزرگ‌تر یا کوچک‌تر از روی تصویری که در دست داریم ساده‌ترین روش همانطوری که قبلاً آموخته‌اید روش استفاده از طریقه جدول‌بندی با کمک کاغذهای میلی‌متری و یا شطرنجی است (شکل ۱۹-۱۴).

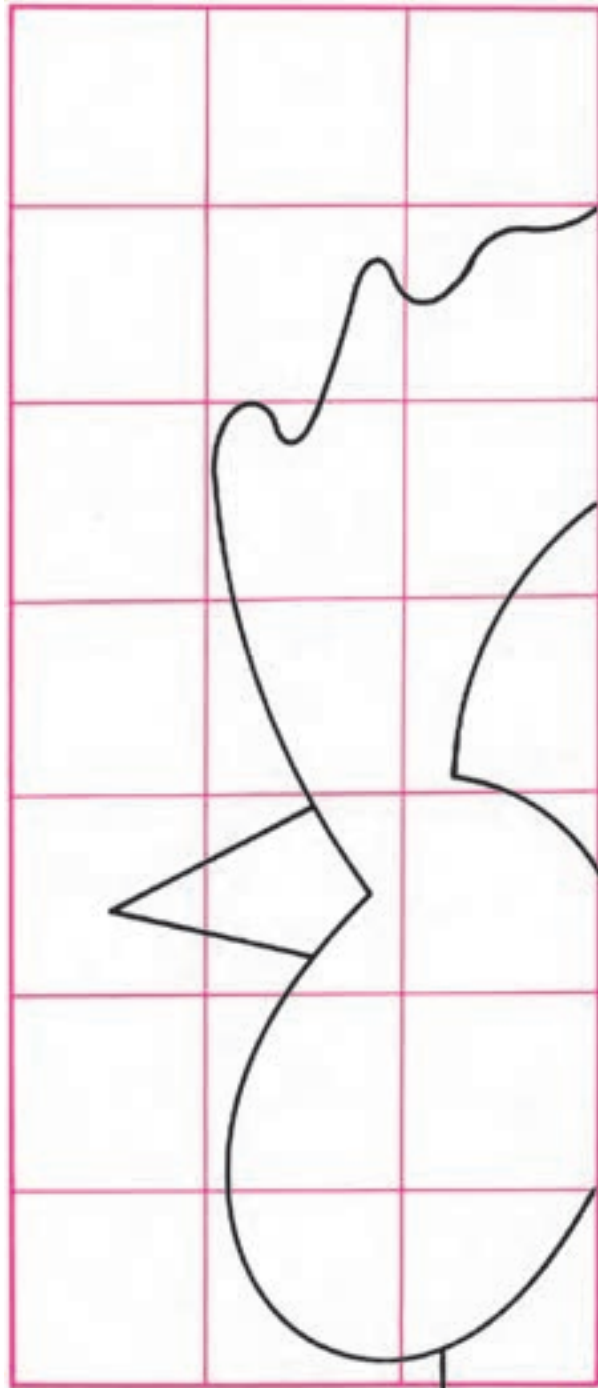
برای مثال شکل قطعه سر خروس را که با مقیاس ۵:۱ کشیده شده روی صفحه کتاب یا فتوکیپی آن با مربع‌های ۵×۵ میلی‌متر جدول‌بندی کنید و همان جدول را روی صفحه نازک انتخابی مثلاً تخته سه‌لانی با مربع‌های ۲۵×۲۵ میلی‌متر که ۵ برابر بزرگ شده رسم کنید و سپس نقاط برخورد قطعات کوتاه قوس‌ها و خطوط سرخروس را در شکل کوچک ۵:۱ قبلی به دقت تعیین



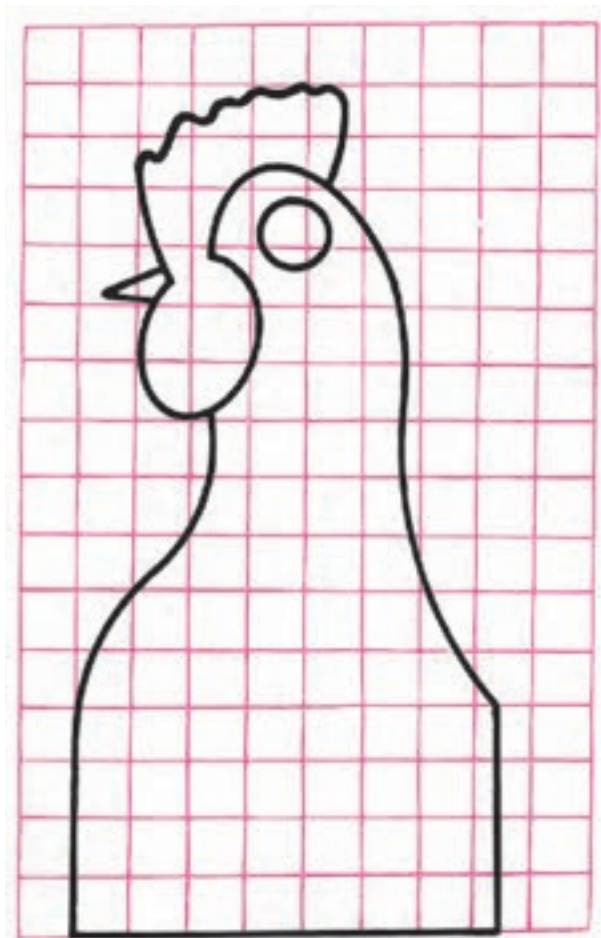
شکل ۱۷-۱۴- هنرجو در حال ترسیم قوس با شعاع زیاد قید خمیده پایه الاکلنگ می‌باشد.



مستقیماً نقشه کشیده شده با مقیاس مورد نیاز روی صفحه نازک کار برای تهیه شابلون منتقل شود و جهت تسریع در کار، استفاده از کاغذ میلی متری مفید خواهد بود.



شکل ۲۰-۱۴

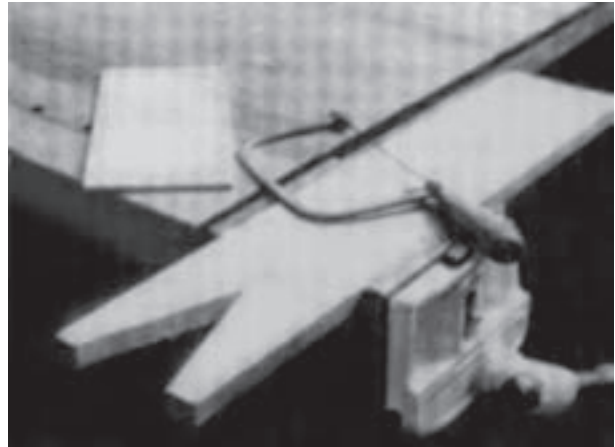


شکل ۱۹-۱۴

نموده و عیناً روی جدول بزرگ منتقل کنید. با وصل کردن و سرهم شدن خطوط شکل ۱: ۱ سر خروس روی تخته سه لائی ترسیم می شود. در مورد بقیه قطعات قوس دار غیر هندسی همین کار را بکنید و قطعات هندسی را نیز با استفاده از ابزار مربوطه مانند خط کش و پرگار و غیره روی تخته سه لائی انتخابی با مقیاس ۱: ۱ بکشید. البته این کار را به کمک پانتوگراف نیز می توان انجام داد، مخصوصاً پانتوگراف های الکتریکی که با هر مقیاسی قادر هستند اشکال را بزرگ و کوچک کنند دستگاه های زیراکس و فتوکپی نیز قادر به این کار در نقشه ها هستند. چنانچه عکس شکل را داشته باشیم دستگاه های اگرائدیسور (شکل ۲۰-۱۴) که بیش تر در عکاسی و ظهور فیلم از آن استفاده می کنند می تواند مورد مصرف باشد ولی شما در این درس از روش جدول بندی استفاده کنید تا

### ۱۴-۳- برش کاری و ساخت شابلون

پس از ترسیم نقشه روی تخته سه لائی یا فیبر می باید آن را برش دهید. برای این کار می توانید از کماناره و اره موئی و یا اره نوکی استفاده کنید (شکل ۱۴-۲۱).



شکل ۱۴-۲۱- نحوه قرار دادن تخته شابلون بری در گیره میزکار

درموقع برش به وسیله کماناره و اره موئی می توان از پایه مربوطه که تخته شابلون بری است استفاده کرده و آن را طبق شکل بین گیره میزکار محکم کنید.

قطعه تخته سه لائی یا فیبر را روی تخته شابلون بری قرار داده و مطابق شکل برش کاری کنید (شکل ۱۴-۲۲). دقت کنید اره می باید حداقل یک میلی متر مانده به خط کشیده شده از خارج آن هدایت شود تا بعد از برش محل بریده شده به کمک سوهان، رنده یا سنباده دقیقاً برابر نقشه شود.



شکل ۱۴-۲۲- طریقه بریدن شابلون به وسیله اره کمانی که دندانها اره باید در موقع پایین کشیدن برش دهد.

در صورتی که از اره نوکی برای برش شابلون استفاده می کنید همان طوری که قبلاً گفته شد اگر منحنی برش در وسط قطعه باید انجام شود ابتدا یک سوراخ نزدیک خط ایجاد کنید و سپس طبق شکل قطعه را روی میزکار محکم نموده و عمل برش را انجام دهید (شکل ۱۴-۲۳).



شکل ۱۴-۲۳- طریقه بریدن شابلون به وسیله اره نوکی

البته ایجاد سوراخ مذکور در شرایط مساوی برای اره کمانی نیز لازم خواهد بود ولی در صورت شروع برش از کنار قطعه ایجاد سوراخ لزومی نخواهد داشت.

### ۱۴-۴- برش کاری و رنده کاری قطعات

بعد از تهیه یک سری شابلون با مقیاس ۱:۱ آنها را روی سطح مواد تولید قرار دهید و با دقت و رعایت اقتصاد کار که حداقل دور ریز را داشته باشید خط کشی کنید.

مواد لازم همان طوری که قبلاً اشاره گردید برای ساخت این الاکلنگ عبارتند از:

۱- چوب کاج یا چوب پهن برگ به صورت تخته که با ضخامت ۲۵ میلی متر دقیقاً رنده شده و به یک ضخامت گندگی شده باشد.

۲- M.D.F ساده یا دو طرف روکش شده به ضخامت ۱۸ میلی متر.

۳- به جای مصرف M.D.F اگر از چوب استفاده شود بهتر خواهد بود. پیشنهاد می شود که قطعات را هر فراگیری یکی روی مواد مربوطه خط کشی کند و بعد از انجام برش قطعه بعدی

صفحه که به طرف شما قرار دارد شروع کنید. وقتی تیغه اره به سر مرغ می‌رسد به علت بزرگ بودن صفحه M.D.F تسلط شما بر خط برش کم می‌شود لذا بهتر است اره را خاموش کنید و وقتی تیغه از حرکت ایستاد آن را از داخل شکاف برش خارج کنید و مجدداً از قسمت مقابل پایین سر مرغ که در شکل ۱۴-۲۶ ملاحظه می‌کنید عمل برش را انجام دهید.



شکل ۱۴-۲۶- ادامه برش از قسمت مقابل بعد از توقف و خروج تیغه از قسمت اولیه

۱-۴-۲- برش سر خروس: بعد از برش کامل سر مرغ و خارج کردن آن از محل بریده شده به همان ترتیب قبلی شروع به برش سر خروس کنید و در همه حال دقت کنید عمل برش در کنار خارجی خط کشیده شده به فاصله ۱ میلی‌متر انجام شود و همیشه جهت برش را طوری انتخاب کنید که تسلط کافی بر اره عمودبر و خط برش داشته باشید (شکل ۱۴-۲۷). دقت کنید زیر محل برش بایستی حتماً خالی باشد و یک غفلت کوچک کافی خواهد بود که تیغ اره میزکار را نیز برش دهد. برای اطمینان همیشه چند سانتی‌متر مانده به میزکار اره را خاموش کنید و صفحه یا قطعه را جابه‌جا نمایید و یا خودتان تغییر جا و محل برش دهید. برای دقت عمل بیش‌تر می‌توانید یک طرف صفحه یا قطعه کار را به وسیله گیره به میزکار محکم کنید یا یکی از دوستان به شما کمک کند و قطعه را نگهدارد (شکل ۱۴-۲۸).

را شروع کند تا حجم زیاد مواد اولیه که ابتدا به علت تکه‌تکه بودن بزرگ است سطح کارگاه را اشغال نکند (شکل ۱۴-۲۴).



شکل ۱۴-۲۴- خط‌کشی قطعات الاکلنگ روی ورق M.D.F به وسیله شابلون

برای برش‌کاری بهترین وسیله در کارگاه عمومی اره برقی عمودبر (اره‌چکشی) شکل ۱۴-۲۵ است که لازم است تیغه مناسب برای آن انتخاب نمود و دور لازم را نیز تنظیم کنید. برای جلوگیری از لاشه شدن و کنده شدن روکش اطراف تیغه در موقع برش از قطعه پلاستیکی راهنمای اره حتماً استفاده کنید و برش‌ها را به ترتیب زیر انجام دهید:

۱-۴-۱- برش سر مرغ: عملیات برش را از لبه پایین



شکل ۱۴-۲۵- عمل برش نوبان به وسیله اره عمودبر جهت برش سر مرغ که از پایین صفحه شروع شده



شکل ۲۸-۱۴- استفاده از نیروی کمکی و فرو رفتگی سطح میزکار در موقع برش



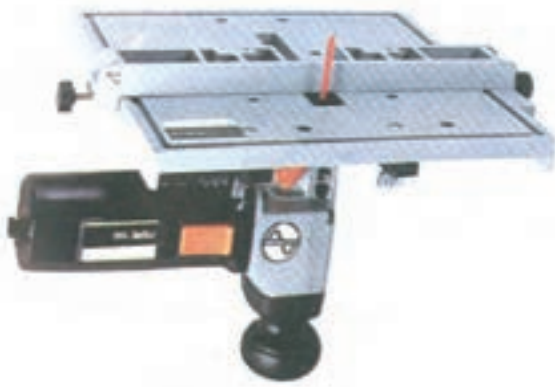
شکل ۲۷-۱۴- عمل برش سر خروس و نحوه استقرار هنرجو

چنانچه زیر صفحه M.D.F و روی صفحه میزکار قطعه یا قطعات ضخیمی را که بیش‌تر از کورس اره ضخامت داشته باشد قرار دهید می‌توانید عمل برش را روی سطح میز بدون برخورد تیغه اره با آن انجام دهید و یا همان‌طوری که در شکل دیده می‌شود در صورت نیاز می‌توانید از فرو رفتگی روی سطح میز کار که مخصوص جای ابزار است در موقع برش نیز استفاده کنید.

قطعات دیگر را نیز که روی M.D.F یا چوب به ضخامت ۱۸ میلی‌متر کشیده شده مانند قطعات صندلی (شماره ۲) و دُم مرغ و خروس شماره‌های ۱ و ۱۲ به همین ترتیب برش‌کاری کنید. همان‌طوری که در شکل نیز دیده می‌شود قطعات صندلی جداگانه روی M.D.F با کمک شابلون خط‌کشی می‌شود (شکل ۲۹-۱۴) و سپس از قطعه اصلی جهت حرکت راحت‌تر اره و تسلط بیش‌تر، جدا می‌شود به‌طوری که می‌دانید تیغه اره عمود بر موقع بالا آمدن و نهایتاً وقتی به طرف دسته آن حرکت می‌کند عمل برش را انجام می‌دهد و بسته به نوع تیغه که معمولاً در عملیات M.D.F بری بیش‌تر از اره با دندانه چپ و راست شده استفاده می‌کنند. این دندانه شکاف اره خشن ایجاد کرده و احتمال زیادی دارد که حتی با وجود استفاده از راهنمای پلاستیکی جلوی تیغه باز هم روکش‌های



شکل ۲۹-۱۴



شکل ۳-۱۴- ازه عمودبر زیر صفحه مخصوص محکم شده و قابل بسته شدن به گیره میز کار است.



شکل ۳۱-۱۴- قوس بری قطعه صندلی الکلنگ به وسیله آره نواری کوچک

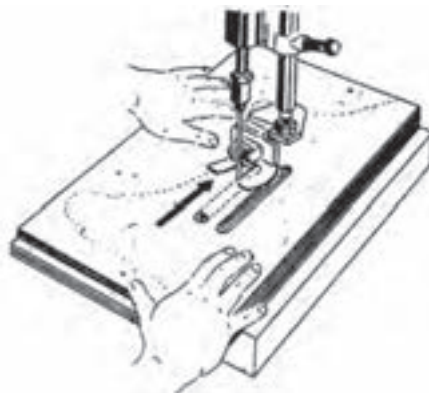
نازک چسبانده شده روی M.D.F را جدا کند. لذا افراد دقیق برای جلوگیری از این مسئله همیشه خط کشی قطعه خود را در طرف پشت صفحه M.D.F که کم تر دیده می شود انجام می دهند تا روی صفحه کندی ایجاد نشود.

البته در این پروژه اکثر قطعات شما مانند سر و دم مرغ و خروس و پشتی صندلی و... از هر دو طرف دیده می شود که برای دقت و تمیزی برش علاوه بر انتخاب تیغه مناسب بایستی سرعت پیشبرد کار آره را نیز کم کنید. گاهی آره عمودبر را می توان زیر صفحه مخصوص مانند شکل ۳-۱۴ قرار داده و به جای حرکت دستگاه آره عمودبر قطعه کار را برای برش حرکت داد که در این صورت روی قطعه کار خط کشی شود بهتر خواهد بود.

به طوری که در عکس مشاهده می شود در این حالت قطعه گونیا متحرک که روی صفحه وجود دارد احتمال برش کاری سریع و دقیق خطوط مستقیم و موازی با لبه صفحات کار را ممکن می سازد و در صورت نیاز به قوس بری لازم است گونیا از روی صفحه کنار گذاشته شود.

لازم به تذکر است که عملیات قوس بری در کارخانجات و کارگاه های کوچک به کمک آره های مشبک بری برقی و یا آره نواری کوچک (شکل ۳۱-۱۴) که نوع پایه دار و رومیزی آن در ابعاد مختلف وجود دارد انجام می شود و در این کتاب به علت عمومی بودن و محدود بودن زمان درس فقط از آره های دستی و یا آره عمودبر برقی استفاده می شود.

به طوری که در عکس مشاهده می گردد تسلط به برش در موقع قوس بری در حین انجام عملیات برش با آره نواری و آره مشبک بری بهتر است. البته آره عمودبر را نیز اگر به صفحه مخصوص مجهز کنیم، این تسلط به وجود می آید (شکل ۳۲-۱۴).



شکل ۳۲-۱۴- قوس بری با آره مشبک بری

## ۵-۱۴- برش کاری چوب‌های ضخیم

برش کاری قید خمیده مقرر پایه (قطعه شماره ۱۱):

این قطعه که دارای ۱۲۷۰ میلی‌متر طول و ۱۰۰ میلی‌متر عرض است از چوب به ضخامت ۲/۵ سانتی‌متر که دقیق رندیده و به وسیله گندگی به یک ضخامت شده باشد تهیه می‌شود (شکل ۳۳-۱۴).

برای عملیات برش بایستی روی تخته عریض که عرض آن حدود ۲۰۰ میلی‌متر است ابتدا توسط شابلون خط‌کشی کنید و یک طرف چوب را به میز کار توسط گیره محکم کنید و ابتدا طرف خارجی آن را به طوری که در عکس مشاهده می‌شود با اره عمود بر برش کاری کنید.

لازم است که شروع برش کاری را از نزدیک‌ترین نقطه به لبه خارجی تخته انجام دهید. نظر به اینکه تیغه اره عمود بر لازم است خارج از صفحه میز کار عمل کند و به علت قوس داشتن و بزرگ بودن قطعه می‌باید مرتباً آن را روی میز کار تغییر محل داد تا تسلط بر برش بیش‌تر شود. لذا برای تسریع کار بهتر است فراگیران دو به دو با هم کار کنند و یک نفر قطعه را روی میز کار با دست همان طوری که در شکل دیده می‌شود نگه دارد (شکل ۳۴-۱۴).

مرحله بعدی انجام برش کاری قوس داخلی قید خمیده مقرر پایه است که این کار در ادامه برش قبلی صورت می‌گیرد و چنانچه در عکس مربوطه دقت کنید دو نکته مهم دیده می‌شود.

۱- خط شابلون بعد از برش به قطعه اصلی باقی‌مانده، به عبارت دیگر عملیات برش کاری حداقل یک میلی‌متر مانده به خط اصلی انجام شده است. چون باید سطح بریده شده که خشن و دارای نوسانات ناشی از برش است با عملیات بعدی مانند رنده کاری، سوهان کاری و غیره کاملاً مسطح گردد و اگر قطعه کمی بزرگ‌تر از اندازه بریده نشود کوچک خواهد شد (شکل ۳۵-۱۴).

۲- موقعیت استقرار قطعه حتماً در محلی است که زیر تیغه اره آزاد بوده و از طرفی تکیه‌گاه قطعه روی میز کار کافی باشد.



شکل ۳۳-۱۴- برش کاری قوس خارجی قطعه شماره ۱۱



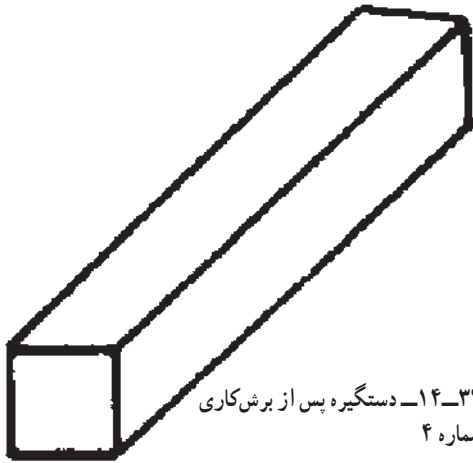
شکل ۳۴-۱۴- همکاری هنرجویان با یکدیگر در موقع برش قطعات بزرگ



شکل ۳۵-۱۴- خط شابلون در قسمت بریده شده به قطعه اصلی دیده می‌شود.

## ۱۴-۶- برش کاری قطعات مستقیم

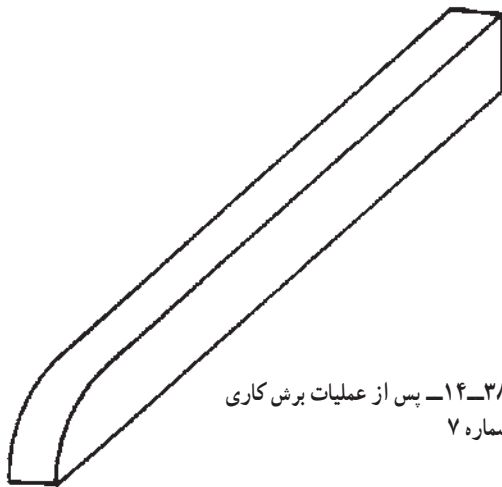
بطوری که ملاحظه کردید تعدادی از قطعات ابعاد مستقیم دارند که در برش بعضی از آنها خصوصاً قطعات کوتاه و مستقیم می‌توان از اره‌های دستی ساده نیز استفاده کرد و برای این کار قطعه را بین گیره میزکار محکم نمایید و عمل برش را طبق شکل ۱۴-۳۶ انجام دهید.



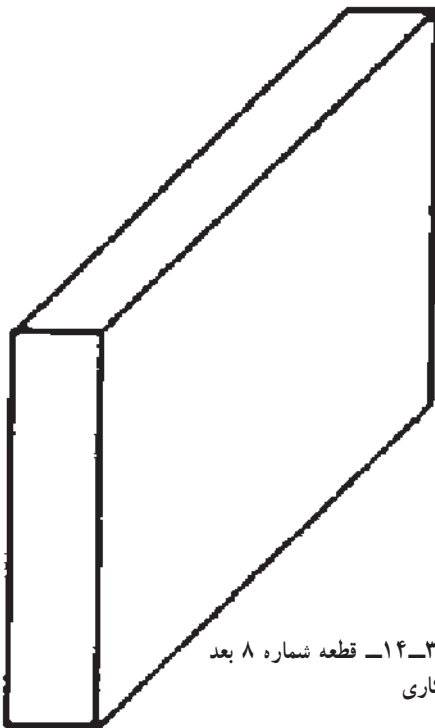
شکل ۱۴-۳۷- دستگیره پس از برش کاری  
قطعه شماره ۴



شکل ۱۴-۳۶- استفاده از گیره میزکار در موقع برش قطعه شماره ۸



شکل ۱۴-۳۸- پس از عملیات برش کاری  
قطعه شماره ۷



شکل ۱۴-۳۹- قطعه شماره ۸ بعد  
از برش کاری

### ۱- ۱۴-۶-۱- برش کاری قطعه شماره ۴ : از قطعه شماره

۴ یعنی دستگیره، دو عدد مورد نیاز است و بایستی ابتدا یک مکعب مستطیل با مقطع مربع به ابعاد  $۲۶ \times ۲۶ \times ۲۵۰$  میلی‌متر طبق شکل ۱۴-۳۷ بریده شود. لذا از یک تخته تهیه شده به ضخامت ۲۶ میلی‌متر می‌توان استفاده کرد و با اره عمودبر آن را برش داد تا در مرحله بعد نسبت به گرد کردن آن اقدام شود.

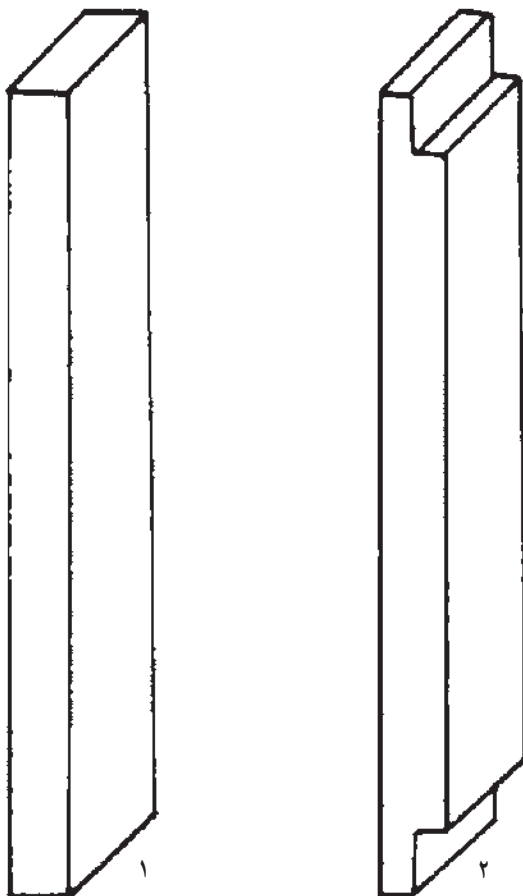
### ۲- ۱۴-۶-۲- برش کاری قطعه شماره ۷ : این قطعه نیز

از یک تخته به ضخامت ۲۵ میلی‌متر بریده می‌شود و چهار عدد از آن به ابعاد  $۲۵ \times ۹۰ \times ۶۵$  میلی‌متر لازم است که ابتدا به وسیله عمودبر عمل برش کاری سطوح مستقیم و منحنی سر آن انجام خواهد شد (شکل ۱۴-۳۸).

### ۳- ۱۴-۶-۳- برش کاری قطعه شماره ۸ : قید اتصال

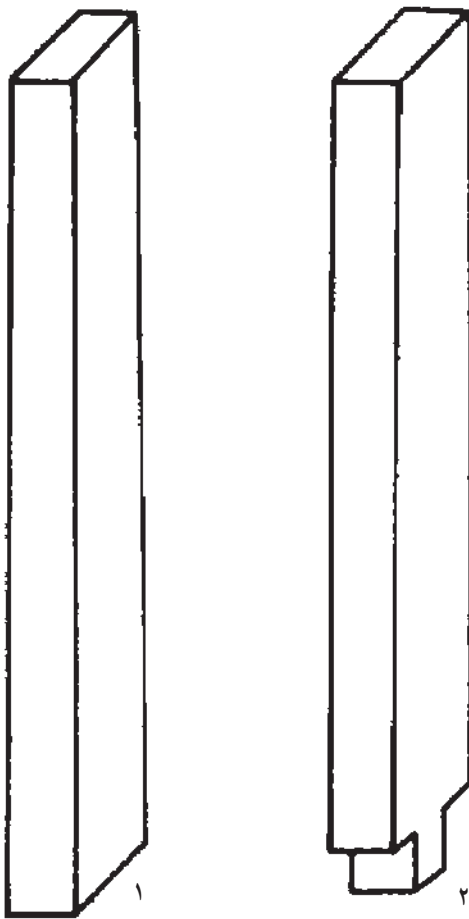
میانی یک قطعه مستطیل کامل است که به شکل زیر به ابعاد  $۲۱۰ \times ۹۰ \times ۱۸$  میلی‌متر از تخته به ضخامت ۱۸ میلی‌متر که رندیده و گندگی شده ابتدا با اره عمودبر بریده می‌شود (شکل ۱۴-۳۹).

۱۴-۶-۵- برش کاری قطعه شماره ۱۰: (شکل ۱۴-۴۱) قید افقی اتصال پایه که ۳ عدد از آن مورد نیاز است به ابعاد  $۳۳۰ \times ۹۰ \times ۲۵$  میلی متر از تخته رندیده شده و گندگی شده تهیه می شود. ابتدا به صورت مکعب مستطیل کامل بریده می شود و سپس در مرحله دوم زبانه آن به صورت (شکل های ۱۴-۴۲ و ۱۴-۴۳) زیر با اره دستی ساده دم روپاه و یا اره ظریف بر پشته دار قطع می شود.



شکل ۱۴-۴۱- برش کاری قید افقی پایه به ترتیب مرحله ۱ و ۲ قطع می شود.

۱۴-۶-۴- برش کاری قطعه شماره ۹: (شکل ۱۴-۴۰) قطعه پایه که تعداد آن ۶ عدد در این الاکلنگ است از تخته به ضخامت ۲۵ میلی متر بعد از خط کشی با شابلون بریده می شود و ابتدا آن را به صورت مستقیم، مکعب مستطیل به طول ۳۰۵ میلی متر کامل بریده و در مرحله بعد اتصال زبانه آن را با کمک اره دستی ساده یا اره عمود بر قطع کنید.

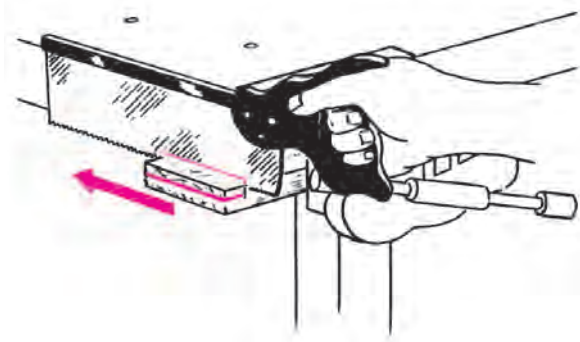


شکل ۱۴-۴۰- قطعه شماره ۹ برش کاری پایه به ترتیب شماره ۱ و سپس ۲ بریده می شود.

آن پس از بستن قطعه با پیچ دستی روی میز کار به وسیله ابزار مناسب (مغاره یا اسکنه) و چکش محل مورد نظر را تعبیه کنید سوراخ کاری را از دو طرف انجام دهید تا الیاف شکسته نشود.

همان طوری که در نقشه قطعات ملاحظه کرده اید در قطعه شماره ۱۰ علاوه بر زبانه طرفین آن دو عدد سوراخ مربع شکل به ابعاد  $۲۵ \times ۲۵$  میلی متر نیز در سطح قطعه وجود دارد که برای تعبیه





شکل ۱۴-۴۳- برانداختن زبانه قطعه شماره ۱۰ با اره ظریف بر



شکل ۱۴-۴۲- برش زبانه قطعه شماره ۱۰ با اره ظریف بر پشتهدار

عمل ساده‌تر ایجاد سوراخ‌های مذکور در سطح قید افقی اتصال پایه، استفاده از اره عمودبر است به این ترتیب که یک سوراخ با دریل برقی یا دستی در کنار خطوط کشیده شده تعبیه و سپس با اره عمودبر و با استفاده از این سوراخ عمل برش‌کاری را انجام دهید و مطابق شکل کشیده شده مرحله ۳ و سپس مرحله ۴ را نیز انجام دهید تا قطعه شماره ۱۰ کامل شود (شکل ۱۴-۴۴).



۳ ایجاد سوراخ در کنار مربع به وسیله دریل

۴ ایجاد سوراخ مربع شکل به وسیله اره عمودبر

شکل ۱۴-۴۴

## ۱۴-۷- عملیات رنده‌کاری

معمولاً بعد از عملیات برش‌کاری که سطح ایجاد شده دارای خشونت و یا نوسانات نسبتاً زیاد قابل دید خواهد بود عملیات رنده‌کاری انجام می‌شود، در این مرحله با کمک رنده‌های دستی متناسب با سطوح مربوطه عملیات تسطیح را انجام دهید و چون درموقع بریدن تیغه اره را از خارج خطوط عبور داده‌اید لذا همه قطعات در محل بریده شده حداقل یک میلی‌متر برای عملیات رنده‌کاری و تسطیح کامل سطح مربوطه جا دارند و معمولاً عمل رنده‌کاری قبل از عمل ایجاد زبانه و سوراخ و غیره انجام می‌شود تا ابعاد قطعه به دقت لازم برسند و محل دقیق اتصالات و یا سوراخ‌ها را بتوان تعیین کرد.

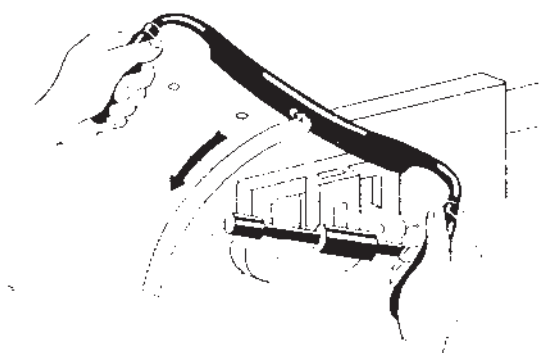
برای عملیات رنده‌کاری قطعات را لازم است بین گیره میزکار محکم کرد یا برای استقرار و ثابت شدن قطعه از قطعات فلزی (هاکن یا قلاب) روی میزکار استفاده کنید (شکل ۱۴-۴۵ و ۱۴-۴۶).



شکل ۴۷-۱۴- دو قطعه مشابه قید خمیده پایه بهم بسته شده و به وسیله رنده قوس رنده تسطیح می‌گردد.



شکل ۴۵-۱۴- رندیدن ضخامت قطعه شماره ۵ با رنده آهنی



شکل ۴۸-۱۴- تسطیح کردن قسمت محدب قطعه به وسیله رنده بال کبوتری



شکل ۴۶-۱۴- رندیدن سطح قطعه شماره ۷ با رنده آهنی و با کمک هاکن یا قلاب میزکار

## ۸-۱۴- فرم دادن و سوراخ‌کاری قطعات

برای عملیات فرم دادن لازم است از ابزارهای مختلف منجمله اره و رنده و چوب‌سا و سوهان و غیره متناسب با شکل کار استفاده کنید. در ساخت این پروژه الاکلنگ اغلب قطعات فرم اولیه خود را که بخواهند به شکل شابلون در بیایند به وسیله عمل برش بدست آورده‌اند و مراحل بعد رساندن آن‌ها به حد دقیق خطوط شابلون و به وجود آمدن یک سطح کاملاً صاف می‌باشد و بعضی قطعات نیز عملیات جداگانه مانند گرد کردن و یا سوراخ‌کاری دارند که به ترتیب لازم است به چگونگی طریقه ساخت آن‌ها بپردازیم.

۱-۸-۱۴- فرم دادن قطعه شماره ۱ و ۱۲: (شکل

۴۹-۱۴) این قطعات که دم مرغ و خروس است به وسیله اره عمودبر تا نزدیک خط شابلون کاملاً دقیق توسط شما بریده شده

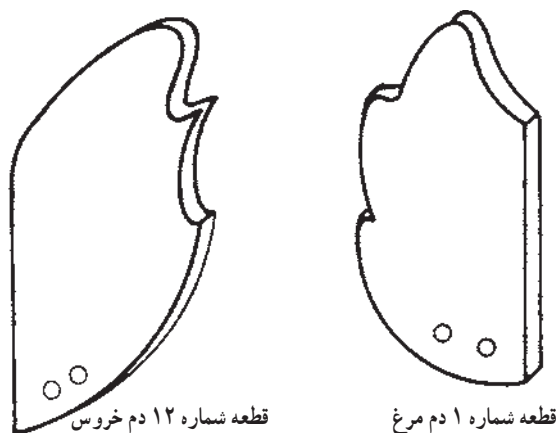
در مواقعی که چند قطعه هم شکل و هم اندازه را می‌خواهید رنده کنید می‌توانید قطعات را به یکدیگر با پیچ دستی ببندید، به طوری که در شکل دیده می‌شود رندیدن قوس داخلی قیدهای خمیده پایه توأم با رنده قوس رند یا رنده کشتی انجام می‌شود که این عمل را می‌توان با رنده بال کبوتری نیز انجام داد.

به طوری که در شکل ملاحظه می‌کنید خط کشیده شده با شابلون بعد از عملیات برش و قبل از رندیدن هنوز به لبه کار دیده می‌شود و بعد از عملیات رنده‌کاری این خط از بین رفته و قطعه کار کاملاً با شابلون برابر می‌گردد (شکل ۴۷-۱۴).

برای رندیدن قوس‌های خارجی محدب می‌توانید از رنده معمولی آهنی یا چوبی و یا رنده بال کبوتری استفاده کنید (شکل ۴۸-۱۴).



شکل ۵۰-۱۴- بیخ زدن قسمت خارجی با سوهان یا چوبسا برای جلوگیری از کندگی



شکل ۴۹-۱۴



فرم دادن قطعه به وسیله سوهان



شکل ۵۱-۱۴- محل سوراخ‌ها را با درفش علامت‌گذاری کنید.

و اکنون لازم است به وسیله چوبسا و سوهان به خط شابلون برسد و برای این کار اگر فاصله خط زیاد است به وسیله چوبسا و اگر نه با سوهان عمل سوهان کاری را تا رسیدن به حد شابلون انجام دهید. (شکل مقابل)

دقت کنید اگر به علت فاصله زیاد خط تا حد شابلون از چوبسا استفاده می‌کنید کندگی الیاف خصوصاً کندگی لبه روکش‌های چسبانده شده روی نتوپان به وجود نیاید و جهت اطمینان از این مسئله لازم است ابتدا لبه مقابل خارجی قطعه را قدری با همان چوبسا پخ بزنید (شکل ۵۰-۱۴).

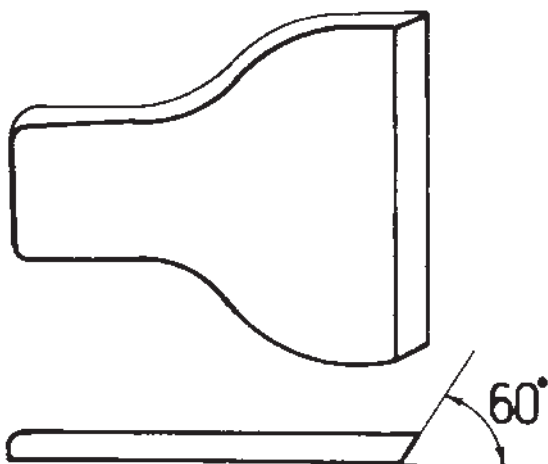
۲-۸-۱۴- سوراخ‌کاری قطعه شماره ۱ و ۱۲: این دو قطعه هر کدام ۲ سوراخ جای بیخ دارد که محل آن را بایستی از روی شابلون علامت‌گذاری کنید و سپس به وسیله یک درفش مرکز سوراخ‌ها را مشخص کنید به نحوی که در موقع سوراخ‌کاری نیش مته در مرکز آن فرو رود و جابه‌جایی ناخواسته از مرکز سوراخ صورت نگیرد (شکل ۵۱-۱۴). اکنون با دریل برقی و با مته به قطر ۲ میلی‌متر روی هر قطعه دو سوراخ مربوطه را ایجاد کنید.

سوراخ‌ها می‌باید عمود بر سطح قطعات باشد، می‌توانید دریل را افقی یا عمودی به کار ببرید و استفاده از دریل پایه‌دار یا رومیزی در آسان کردن و سرعت بخشیدن به کار مؤثر است.

از طرف خارج با زاویه  $30^\circ$  درجه رنده نمایید (شکل ۱۴-۵۴). به نحوی که وقتی دو قطعه کفی و پشتی روی هم قرار گرفت طبق شکل بالا پشتی با زاویه  $60^\circ$  درجه روی کفی واقع شود و زیر آنها نیز در یک خط مستقیم قرار گیرد.

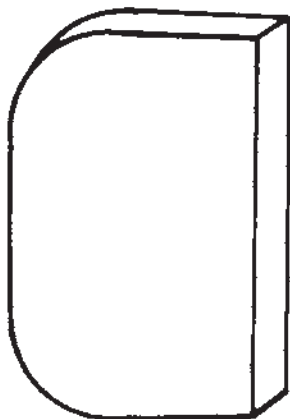


زاویه پشتی صندلی نسبت به کف آن



قطعه شماره ۳ انتهای کفی صندلی با زاویه  $60^\circ$  درجه رندیده می‌شود

شکل ۱۴-۵۳



قطعه شماره ۲ انتهای پشتی صندلی با زاویه  $30^\circ$  درجه رندیده می‌شود

شکل ۱۴-۵۴



قطعه را می‌توانید به صورت عمود بر سطح میزکار بین گیره میز ببندید و یا به وسیله پیچ دستی آن را به صورت افقی روی صفحه میزکار محکم کنید و عمل سوراخ کاری را انجام دهید (شکل ۱۴-۵۲).



شکل ۱۴-۵۲- با دریل دستی یا برقی سوراخ عمود بر سطح قطعه انجام می‌شود

### ۱۴-۸-۳- فرم دادن قطعات صندلی : چهار قطعه

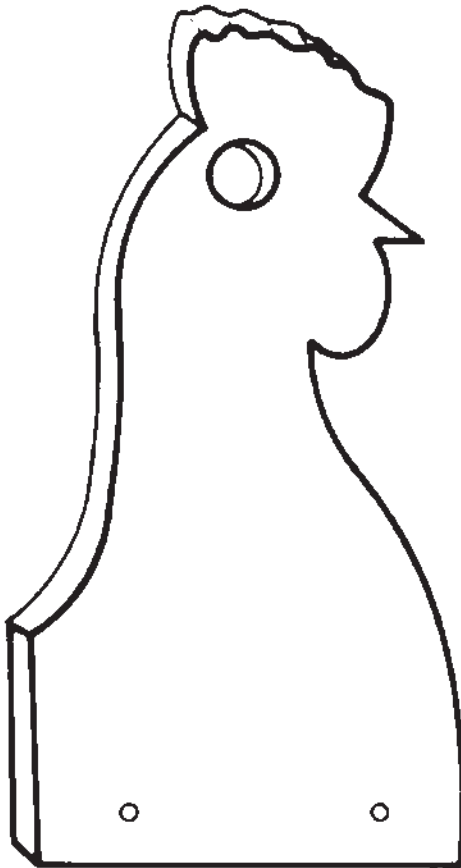
پشتی و کفی دو صندلی الکلنگ نیز بعد از برش نیاز به فرم دادن دارد که قسمت‌های قوسدار آنها را به وسیله چوب‌سا و سوهان و قسمت‌های مستقیم را می‌توانید از رنده دستی نیز استفاده کنید و برنیدید تا همه قسمت‌های آن را دقیقاً به خط شابلون کشیده شده برسانید.

کفی و پشتی صندلی‌ها با زاویه  $60^\circ$  درجه طبق شکل روی هم می‌باید قرار گیرد (شکل ۱۴-۵۳). برای این کار با گونبای باز شو زاویه مربوط را با کمک نقاله تنظیم نموده و روی محل اتصال در ضخامت چوب خط‌کشی کنید و سپس کف صندلی خط‌کشی شده را با رنده دستی برنیدید تا به زاویه  $60^\circ$  درجه برسد. در این مرحله پشتی صندلی را لازم است طبق شکل کشیده شده در انتهای آن

به وجود آورید.

دقت کنید که برای جلوگیری از کندگی ناخواسته الیاف چوب یا روکش در اطراف محل پشت سوراخ چشم مرغ و خروس بهتر است بلافاصله بعد از درآمدن نیش مته از پشت کار سوراخ کاری را متوقف کرده و از طرف پشت مجدداً آن را ادامه دهید و به انجام رسانید و یا یک قطعه جداگانه در موقع سوراخ کاری پشت کار قرار دهید.

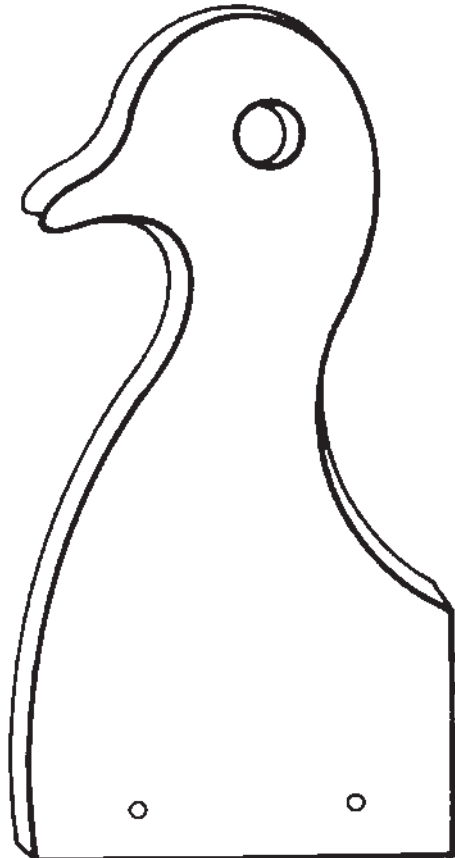
۵-۸-۱۴- فرم دادن قطعه شماره ۷: این قطعه که از چوب به ضخامت ۲۵ میلی متر قبلاً خط کشی و توسط اره عمودبر بریده شده اکنون دارای سه سطح مستقیم و یک سطح منحنی طبق شکل می باشد که در سطح آن ۸ سوراخ به قطر ۲ میلی متر نیز ایجاد می گردد (شکل ۵۷-۱۴ و ۵۸-۱۴).



شکل ۵۶-۱۴- قطعه شماره ۶ فرم داده شده

۴-۸-۱۴- فرم دادن قطعات ۵ و ۶: قطعات سر

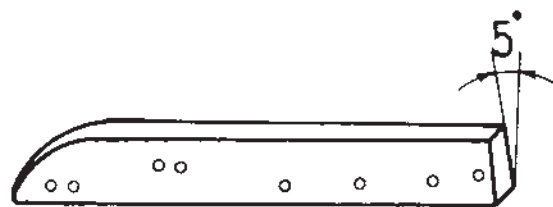
مرغ و خروس را نیز که قبلاً به وسیله شابلون خط کشی نموده و با اره عمودبر برش داده اید می باید به وسیله چوبسا و سوهان و رنده به حد خط شابلون برسانید، البته همان طوری که قبلاً گفته شد در صورت استفاده از چوب برای تهیه سر مرغ و خروس به جای نئوپان استحکام قطعات بیش تر خواهد شد. در این حالت عملیات اتمام کاری فرم دادن را نیز می توانید راحت تر حتی به وسیله رنده بال کبوتری و چوبسا و غیره انجام دهید (شکل ۵۵-۱۴ و ۵۶-۱۴). بعد از عمل فرم دادن عمل سوراخ کاری را به وسیله دریل دستی و یا برقی انجام دهید و دو عدد سوراخ به قطر ۲ میلی متر در پایین سر مرغ و خروس و یک عدد سوراخ به قطر ۲۵ میلی متر روی سر آن ها در محل چشم به وسیله مته برگی و یا مته گرد بر فورستر



شکل ۵۵-۱۴- قطعه شماره ۵ فرم داده شده

کنید تیغ رنده به آخر سرچوب یعنی لبه خارجی برخورد نکند و شکستگی یا کندگی الیاف ناخواسته ایجاد نشود (شکل ۵۹-۱۴ و ۶۰-۱۴).

۷-۸-۱۴- فرم دادن قطعه شماره ۹: این قطعه که ۶ عدد از آن برای پایه استفاده می‌گردد در این مرحله می‌باید فرم



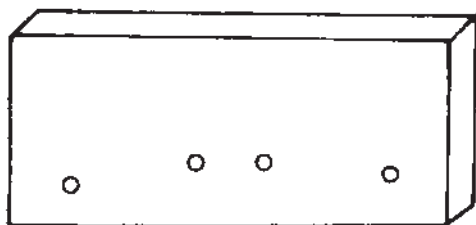
شکل ۵۷-۱۴- قطعه شماره ۷ پس از اتمام کاری



شکل ۵۹-۱۴- استفاده از رنده سرچوب در تسطیح سرچوب قطعه شماره ۸



شکل ۵۸-۱۴- استفاده از چوسا رنده‌ای در فرم دادن قطعه شماره ۷



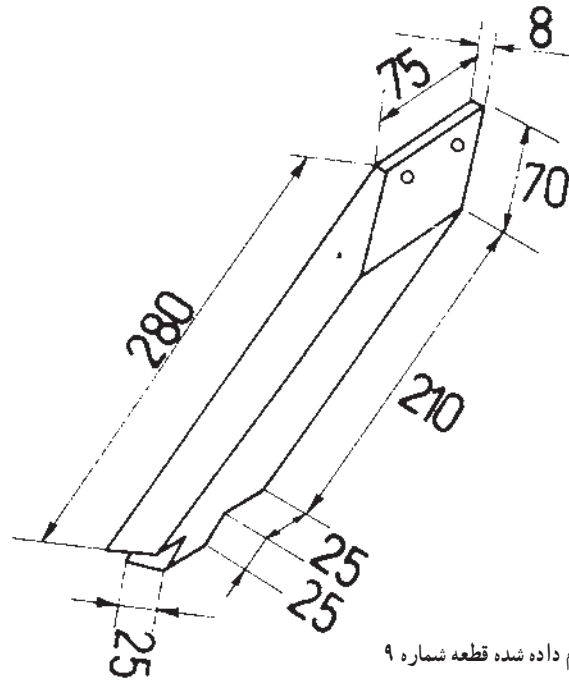
شکل ۶۰-۱۴- قطعه شماره ۸ پس از اتمام کاری

زاویه سر آن را که محل اتصال از یک طرف به قید اتصال میانی (قطعه شماره ۸) و از یک طرف به قید افقی اتصال پایه (قطعه شماره ۱۰) است فرم دهید و تنظیم کنید (شکل ۶۱-۱۴).

از نمای پهلو این قید نیز اگر شابلون خط‌کشی تهیه کرده باشید کار ساختن آن برای همه فراگیران راحت‌تر خواهد بود و برای اطلاع از اندازه‌های آن شکل این قید از طرف نمای پهلو کشیده

برای فرم دادن طبق خطوط شابلون سطوح صاف را به وسیله رنده ساده آهنی و سرچوب را به وسیله رنده مخصوص سرچوب و قسمت منحنی سر دیگر را به وسیله چوسا یا سوهان و همچنین رنده بال کبوتری می‌توانید عمل کنید البته استفاده از چوساهای رنده‌ای نیز در این کار مؤثر است که در صورت موجود بودن می‌توانید به کار برید.

۶-۸-۱۴- فرم دادن قطعه شماره ۸: این قطعه که بعد از بریدن و رندیدن به یک مکعب مستطیل به ابعاد  $210 \times 90 \times 18$  میلی‌متر تبدیل شده است اکنون در این مرحله فقط می‌باید چهار عدد سوراخ به قطر ۲ میلی‌متر در آن به وجود آورید که برای جای پیچ در موقع مونتاژکاری از آن استفاده شود. در موقع استفاده از رنده سرچوب مانند شکل دقت



شکل ۶۱-۱۴- شکل فرم داده شده قطعه شماره ۹



شکل ۶۲-۱۴- ایجاد سوراخ در سطح صفحه به وسیله اره عمودبر

شده است. قسمت شیب دار بالای پایه را می‌توانید با اره دستی دم رو باه ابتدا بریده و سپس به وسیله رنده یا سوهان کاملاً مسطح کنید و یا پایه را بین گیره میز کار به نحوی که قسمت بالای پایه به صورت افقی قرار گیرد محکم کنید و با رنده دستی آن قدر برنیدید تا مطابق شابلون و اندازه کشیده شده در شکل گردد. همان طوری که قبلاً گفته شد زبانه زیر پایه را می‌توانید به وسیله اره دستی فرم دهید. در مرحله بعد دو عدد سوراخ فوقانی هر پایه را به وسیله دریل برقی یا دستی و مته مارپیچ به قطر ۵ میلی‌متر طبق شکل سوراخ کنید.

۸-۸-۱۴- فرم دادن قطعه شماره ۱۰: این قطعه

همان فرم بریده شده قبلی را خواهد داشت که دو طرف آن زبانه نیم نیم شده و در سطح آن دو سوراخ مربع شکل به ابعاد ۲۵×۲۵ میلی‌متر درآورده شده که این دو سوراخ می‌تواند با مته برگی به صورت دایره به قطر ۲۵ میلی‌متر نیز ایجاد گردد.

دقت نمایید سوراخ با زاویه و در امتداد قید شماره ۹ ایجاد

گردد تا پایه با زاویه ۶۰ درجه بتواند داخل آن قرار گیرد (شکل ۶۲-۱۴ و ۶۳-۱۴).



شکل ۶۳-۱۴- قید افقی اتصال پایه قطعه شماره ۱۰

#### ۹-۸-۱۴- فرم دادن قطعه شماره ۱۱: قید خمیده

پایه که دو عدد می باشد به ابعاد  $۱۲۷۰ \times ۱۰۰ \times ۲۵$  میلی متر قبلاً بریده شده و رندیده شده است در این مرحله لازم است دو سر هر کدام را طبق شابلون به وسیله سوهان و یا رنده بال کبوتری فرم دهید (شکل ۱۴-۶۵) و سپس محل سه عدد کام جای زبانه را روی سطح آن به وسیله مغار یا اره عمود بر طبق شکل ایجاد کنید (شکل ۱۴-۶۴). برای استفاده از اره عمود بر دو طرف داخلی هر کام را به وسیله مته به قطر ۱۲ میلی متر که عرض کام است سوراخ کنید و تیغه اره عمود بر را در شروع برش داخل آن قرار داده و اره را روشن کنید و عمل برش را انجام دهید و در پایان برای دقت عمل بیشتر می توانید داخل سوراخ را که قدری کوچک تر از عرض نهایی ۱۲ میلی متر بریده شده به وسیله سوهان به عرض مورد نیاز برسانید. دقت کنید عرض سوراخ نباید بزرگ تر از ضخامت زبانه قطعه شماره ۱۰ شود تا بتواند استحکام لازم را بعد از مونتاژ کاری داشته باشد.



شکل ۱۴-۶۴- قطعه فرم داده شده قید خمیده پایه (قطعه شماره ۱۱)

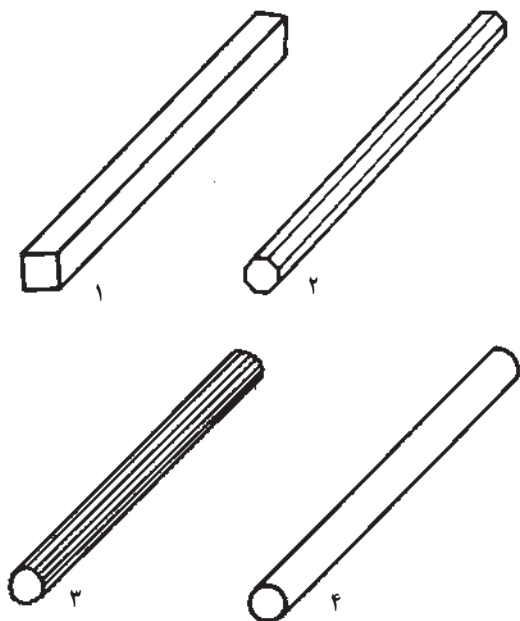


شکل ۱۴-۶۵- فرم دادن سر قطعه با استفاده از رنده بال کبوتری

#### ۱۰-۸-۱۴- فرم دادن قطعه شماره ۳ و ۴: این

قطعه که دو عدد است به عنوان دستگیره در محل چشم مرغ و خروس مورد استفاده قرار می گیرد، باید به شکل استوانه به قطر ۲۵ میلی متر و طول  $۲۵۰^\circ$  میلی متر تهیه شود (شکل ۱۴-۶۶).

برای تهیه آن ابتدا بایستی مکعب مستطیل به ابعاد  $۲۶ \times ۲۶ \times ۲۵$  میلی متر را تهیه کنید و چنانچه بخواهید آن را با کمک رنده گرد کنید ابتدا دو مقطع مربع شکل این قطعه را یک ۸ ضلعی منتظم خط کشی کنید و سپس قطعه را بین گیره میز کار بسته و نیش اضلاع طولی آن را بالا قرار داده و برنیدید تا قطعه مکعب مستطیل به یک قطعه منشور با مقطع ۸ ضلعی منتظم تبدیل شود. سپس گوشه های ۸ ضلعی را نیز به همان ترتیب قبل کمی برنیدید به نحوی که به یک منشور با قاعده ۱۶ ضلعی منتظم تبدیل شود. اکنون اگر قطعه را که نزدیک به دایره می باشد به وسیله کاغذ سنباده که در کف دست خود گرفته اید سنباده بزنید و حرکت دوار توأم با حرکت طولی در موقع سنباده زدن به آن بدهید قطعه شما به یک استوانه کامل تبدیل می شود (شکل ۱۴-۶۶).



شکل ۱۴-۶۶- مراحل گرد کردن دستگیره به وسیله رنده دستی و سنباده قطعه شماره ۱ و ۲ و ۳ و ۴



کار از ابزارهای مربوطه مانند لیسه یا رنده لیسه در این رابطه استفاده کنید و دقت کنید در این مرحله اگر مثلاً جای داغ ضربه چکش روی سطح چوب باقی مانده آن را به وسیله لیسه برطرف کنید (شکل ۶۹-۱۴).



شکل ۶۹-۱۴- استفاده از رنده لیسه در پرداخت قطعات الاکلنگ

بعد از لیسه کاری قطعات را سنباده بزنید. برای این کار از ورق سنباده شماره ۶۰ که نسبتاً زبر و خشن است استفاده کنید در سنباده کاری سطوح صاف از تخته سنباده طبق شکل استفاده کنید و برای سنباده زدن سطوح قوسدار لبه کار از ورق سنباده بدون تخته سنباده بهتر است استفاده گردد (شکل ۷۰-۱۴) و برای سنباده کاری قوس های داخلی می توانید به ابتکار خودتان متناسب با قوس مورد نظر یک تخته سنباده فرم دار کوچک یا بزرگ



شکل ۷۰-۱۴- پرداخت کاری قطعات الاکلنگ به وسیله سنباده

برای گرد کردن این قطعه از دستگاه خراطی نیز که کاملاً آموزش کار کردن با آن را فرا گرفته اید (شکل ۶۷-۱۴) می توانید استفاده کنید و یا اگر قطعه را در مراحل قبلی آموزش تهیه نموده اید لازم به ساخت مجدد نبوده و می توانید همان قطعه را استفاده کنید.

## ۹-۱۴- پرداخت کردن قطعات

قطعات الاکلنگ در مراحل گذشته به ترتیب ساخته شده و همه قطعات می تواند در ساخت کلی به کار برده شود ولی قبل از مونتاژ کاری قطعات، لازم است همه آنها را کاملاً پرداخت کاری کرد یعنی حتی الامکان معایب ظاهری برطرف و سطوح به صافی کافی برای مراحل رنگ کاری رسانده شود (شکل ۶۸-۱۴). برای این کار کلیه سطوح قطعات را می باید ابتدا لیسه کاری نمود و درجه صافی سطح آنها را بدین وسیله زیاد کرد برای این

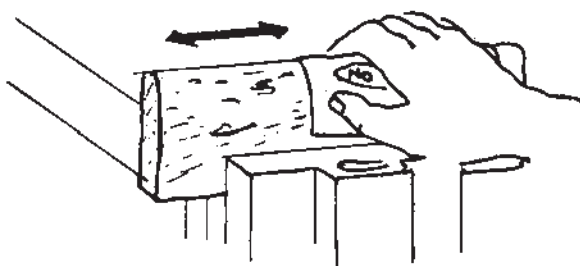


شکل ۶۷-۱۴- تهیه دستگیره (قطعه شماره ۳ و ۴) به وسیله دستگاه خراطی



شکل ۶۸-۱۴- استفاده از لیسه در پرداخت کاری قطعات الاکلنگ

به کار گیرید. دقت کنید قطعات خوب پرداخت شوند خصوصاً در پرداخت گوشه‌های قطعه سعی بیش‌تری کنید چون بعد از عملیات مونتاژکاری و چسباندن و پیچ کردن قطعات گوشه‌های کار را نمی‌توان به راحتی لیسه کاری یا سنباده کاری نمود. چنانچه سطح بعضی از قطعات فرو رفتگی زیادی دارد لازم است فرو رفتگی را با بتونه که از پودر مل و چسب تهیه می‌کنید ابتدا با کمک کاردک پر کنید و پس از خشک شدن روی آن را سنباده بزنید (شکل ۷۱-۱۴).



شکل ۷۱-۱۴- سنباده زدن لبه فرم‌دار قطعات الکلنگ

### ۱۰-۱۴- کنترل قطعات با شابلون

بعد از عملیات لیسه کاری و سنباده کاری جهت اطمینان از صحت قطعات لازم است هرکدام را با دقت توسط شابلون مربوطه کنترل نمود، لذا یک مرتبه همه قطعات را دقیقاً به ترتیب زیر کنترل کنید:

۱- فرم قطعات شماره ۱ و ۱۲ را با شابلون کنترل کنید البته شکل دم مرغ و خروس در قسمت قوس کاری خارجی آن ممکن است دقت زیادی نداشته باشد، ولی زاویه صاف بودن و گونبایی بودن قسمت مستقیم آن در ضخامت که به پشتی صندلی بعداً محکم می‌شود بایستی از دقت زیادی برخوردار باشد. آن قسمت را دقیقاً با شابلون مطابقت دهید.

۲- قطعات کفی و پشتی صندلی را ابتدا جداگانه با شابلون کنترل کنید و سپس دو ضخامت انتهایی آن‌ها را که باید روی هم قرار گرفته و صندلی را تشکیل دهد روی یکدیگر قرار دهید و زاویه و صافی سطوح و در اصطلاح درز بودن آن‌ها را کنترل کنید.

۳- قطعه شماره ۳ را از نظر قطر کنترل کنید و یکبار در محل دستگیره فرو ببرید و امتحان نمایید که شل و یا سفت نباشد و

طول آن را نیز با متر اندازه‌گیری کنید تا ۲۵ سانتی‌متر باشد.  
۴- قطعات ۵ و ۶ را که سر مرغ و خروس هستند از نظر شکل و ضخامت دقیقاً کنترل کنید.

۵- قطعات شماره ۷ را با شابلون مطابقت نمایید و تعداد قطعات و سوراخ‌های آن‌ها را نیز کنترل کنید.

۶- اندازه‌های قطعه ۸ را دقیقاً کنترل کنید.

۷- تعداد ۶ عدد پایه تهیه شده را از نظر ابعاد کنترل کنید و زوایای قسمت بالا و زبانه ایجاد شده قسمت پایینی آن‌ها را با شابلون مطابقت دهید و یکبار زبانه را در کام قطعه شماره ۱۰ فرو برده و اندازه سفتی و شلی آن را امتحان کنید.

این قطعه خصوصاً از نظر زوایا خیلی مهم است و باید دقیقاً کنترل شود.

۸- قطعه شماره ۱۰ نیز لازم است از نظر طول و زبانه و سوراخ‌های سطح آن کاملاً کنترل گردد خصوصاً زاویه کام یا سوراخ‌های کنده شده مهم هستند و زبانه‌های این قطعه را یکبار با قطعه شماره ۱۱ امتحان و شل و سفتی کام و زبانه مربوطه را کنترل کنید.

۹- قطعه شماره ۱۱ که قید خمیده پایه است می‌باید از نظر فرم مخصوصاً قوس خارجی با شابلون کنترل شود و کام‌های کنده شده لازم است دقیقاً در محل خودش طبق شابلون قرار گرفته باشد.

### ۱۱-۱۴- مونتاژ قطعات اسباب‌بازی

عملیات مونتاژ یعنی سرهم کردن و به هم متصل نمودن کلیه قطعات تا کار مورد نظر که در اینجا الکلنگ به ابعاد کلی زیر است ساخته شود.

طول = ۱۴۷۳ میلی‌متر

عرض = ۳۹۴ میلی‌متر

ارتفاع = ۶۱۰ میلی‌متر

هرکاری برای مونتاژ کردن می‌باید بنا بر فرم ساختمانی و نقشه فنی آن با برنامه‌ریزی خاصی انجام شود و چون اگر بخواهیم بدون نظم قطعات را به هم متصل کنیم در حین کار متوجه می‌شویم بعضی قطعاتی را که به هم متصل کرده‌ایم مجدداً باید از هم جدا کنیم تا

وسط آن قرار داده و محکم کنید و آن را بلند کنید کنار میز کار کف کارگاه قرار دهید. دقت کنید قیدهای افقی باید طوری نصب شده باشند که اگر در حالت تصویر آن را قرار دهید شیب سوراخ‌های مربع شکل به طرف قیدهای خمیده قرار داشته و جهت آن‌ها موافق شکل کلی الاکلنگ باشد.

۳- در مونتاز قسمت دوم سرهای مرغ و خروس را روی میز کار قرار دهید و چهار عدد قید پهلوی شماره ۷ و یک عدد قید اتصال میانی شماره ۸ را نیز آماده نموده کنار آن‌ها روی صفحه میز بگذارید (شکل ۷۳-۱۴).



شکل ۷۲-۱۴- مونتاز کردن مقر خمیده پایه با چکش لاستیکی و پیچ دستی



شکل ۷۳-۱۴- مونتاز کردن قسمت ۲ الاکلنگ به کمک پیچ‌گوشتی خودکار

قطعه بعدی ابتدا در جای خود قرار گیرد و یا چسبی که به قطعات اولیه زده‌ایم قبل از محکم کردن آن‌ها به یکدیگر خشک می‌شود و خاصیت چسبندگی لازم را از دست می‌دهد. برای مونتاز کردن الاکلنگ بهتر است به ترتیب زیر عمل کنید:

۱- وسایل مونتاز را به شرح زیر آماده کنید:

الف- گیره به طول بازوی  $50^\circ$  سانتی‌متر ۳ عدد

ب- چسب سرد کازئین آماده شده  $5/0$  کیلو

ج- قلم‌مو به عرض ۲ تا ۴ سانتی‌متر ۱ عدد

د- پیچ چوب به طول ۴ سانتی‌متر ۳۲ عدد (سرعدسی)

ه- میخ کبریتی  $20^\circ$  عدد

و- چکش فلزی  $200$  تا  $500$  گرمی ۱ عدد

ز- چکش لاستیکی یا چوبی ۱ عدد

ح- پیچ‌گوشتی ساده یا خودکار ۱ عدد

۲- در مونتاز قسمت اول دو قطعه شماره ۱۱ که قیدهای

خمیده مقر پایه هستند و ۳ عدد قطعه شماره  $10^\circ$  را که قید افقی

اتصال پایه هستند روی میز کار قرار دهید.

یک طرف زبانه‌های قطعات شماره  $10^\circ$  را به نحوی چسب

بزنید که شُرّه نکند و همه‌جای آن از چسب مرطوب شود.

با نوک قلم‌مو داخل کام‌کنده شده یک قطعه شماره ۱۱ (قید

خمیده پایه) را نیز با چسب آغشته کنید.

اکنون زبانه‌های چسب خورده شده را داخل کام‌ها فرو

برید و با چکش لاستیکی در محل کام داخل کنید. وقتی قیدها

کاملاً در داخل کام جای گرفت سر دیگر زبانه شده قیدها را به همان

ترتیب اول چسب سرد مایع بمالید و داخل کام‌های قطعه خمیده

مقر پایه دیگر را نیز چسب بزنید و قطعه اول را طوری روی میز

کار قرار دهید که سر قیدهای قطعه شماره  $10^\circ$  که آزاد و چسب

خورده‌اند به‌طور مشابه و مقابل قطعه اول آن روی زبانه‌ها قرار گیرد

و با چکش لاستیکی زبانه‌ها را در کام‌ها فرو کنید و دقت نمایید که

زبانه شکسته نشود و پس از فرو رفتن جذب و جفت شوند. اکنون

با دقت به آن نگاه کنید باید به شکل مقابل باشد (شکل ۷۲-۱۴).

سپس همان طوری که در شکل ملاحظه می‌کنید با پیچ‌دستی ابتدا

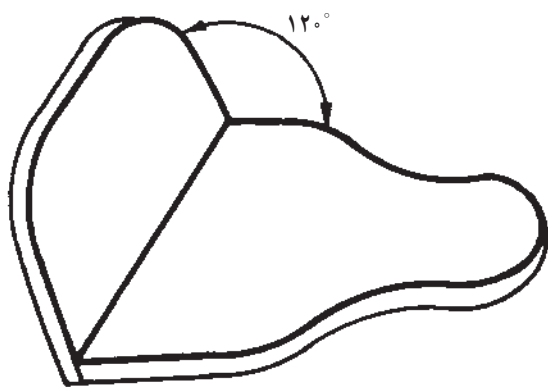
دو طرف آن را ببندید و از نظر گونیا بودن زوایا و نداشتن دویدگی

با متر و گونیا آن را امتحان کنید و سپس یک پیچ‌دستی نیز در

آن را کنار میزکار روی زمین بگذارید (شکل ۷۴-۱۴).  
 ۴- قسمت سوم مونتاژکاری شما مونتاژ قطعات صندلی خواهد بود برای این که قطعات کفی و پشتی صندلی‌ها و همچنین دم مرغ و خروس را آماده نمایید به ترتیب زیر عمل کنید (شکل ۷۵-۱۴).



شکل ۷۴-۱۴- قطعات مونتاژ شده قسمت دوم الاکلنگ



شکل ۷۵-۱۴

الف- کفی صندلی را به‌طور عمود بین گیره میزکار محکم کنید به نحوی که قسمت مستقیم انتهای آن مساوی سطح روی صفحه میزکار قرار گیرد روی آن را با قلم‌مو چسب بمالید و سپس پشتی صندلی را از انتهای قسمت مستقیم زاویه‌دار به نحوی که بعد از قرار طبق نقشه با شیب لازم نسبت به هم طبق شکل شود قرار دهید و بعد از کنترل آن‌ها را به‌وسیله دو عدد میخ کبریتی به یکدیگر محکم کنید و صندلی دیگر را نیز به همین ترتیب روی هم متصل کنید.

ابتدا قبل از چسب زدن و پیچ کردن قطعات را طبق نقشه روی هم و کنار یکدیگر قرار دهید و از صحت آن‌ها اطمینان حاصل کنید. لذا دو عدد قید شماره ۷ را به نحوی که سرهای سوهان خورده آن‌ها در طرفین و به طرف بالا قرار گیرد روی میزکار بگذارید و سر مستقیم زاویه‌دار آن‌ها را به هم نزدیک کنید و سپس قطعه شماره ۸ را درست در وسط دو قید فوق‌الذکر به‌طور افقی قرار دهید به نحوی که سوراخ‌های کوچک روی سطح آن مطابق سوراخ‌های بزرگ تر قید شماره ۷ قرار گیرد و سر مرغ را در طرف چپ و سر خروس را در طرف راست آن روی قطعه شماره ۷ قرار دهید و سینه مرغ و خروس را به فاصله ۴ سانتی‌متر از قطعه شماره ۸ تنظیم کنید به نحوی که سوراخ‌های جای پیچ روبروی یکدیگر قرار گیرند و انتهای سر مرغ و خروس مساوی و موازی ته قید شماره ۷ باشند، اکنون دو عدد قید باقی‌مانده شماره ۷ را مشابه قیدهای زیری روی سر مرغ و خروس برگردانید و آن را طبق نقشه کنترل نمایید و چنان‌چه همه برابر نقشه بود می‌توانید قطعات را به‌صورت زیر به هم چسب بزنید و پیچ کنید برای این کار بالای قید شماره ۷ را روی سر مرغ و خروس خط بکشید تا حدود آن مشخص باشد سپس دو قید مذکور را از روی کار بردارید و کنار بگذارید و با قلم‌مو چسب به روی سر مرغ و خروس در قسمت پایین آن محلی که زیر خط کشیده شده قرار دارد بمالید و همین‌طور روی یک سطح قطعه شماره ۸ نیز چسب بزنید و سپس قطعه برداشته شده شماره ۷ را روی آن‌ها قرار دهید و طبق شکل به سر مرغ و خروس و قید شماره ۸ پیچ کنید.

دقت کنید پیچ‌ها را در مرحله اول زیاد محکم نکنید تا در صورت نیاز بتوان قطعات را قدری جابه‌جا کرد.

پس از پیچ کردن، قطعات پیچ شده به یکدیگر برگردانید و دو قید شماره ۷ پیچ نشده اولیه زیر آن را بردارید و روی آن قرار دهید و مانند مرحله اول روی پایین سر مرغ و خروس قطعات را تنظیم نموده و خط بکشید و دو قطعه رویی را بردارید زیر آن را چسب بمالید و مجدداً قطعات شماره ۷ را روی آن قرار دهید و پیچ کنید و قبل از محکم کردن کامل پیچ‌ها قطعات مونتاژ شده را که طبق شکل مقابل خواهند بود با دقت به‌وسیله وسایل اندازه‌گیری و شابلون با نقشه مطابقت نمایید و سپس پیچ‌های آن را محکم کنید و

پیچ دستی‌های آن را باز کنید و آن را مجدداً روی میز کار بگذارید و سپس ۶ عدد پایه شماره ۹ را به نحوی که کجی بالای آن به طرف داخل و مقابل یکدیگر قرار گیرد طبق (شکل ۱۴-۷۸ و ۱۴-۷۹) چسب زده و با چکش لاستیکی یا چوبی زبانه آن‌ها را در کام یا سوراخ مربوطه داخل کنید. دقت کنید زاویه پایه‌ها طوری قرار گیرد که در مرحله بعدی بتوان قسمت دوم مونتاژ شده قطعات مرغ و خروس و قیده‌های مربوطه را بین آن قرار داد و به طوری که در شکل ملاحظه می‌کنید دو قطعه چوب زیر مقر خمیده پایه قرار داده شده که مانع از حرکت نوسانی آن در موقع مونتاژ پایه روی آن گردد ضمناً در کلیه عملیات چسب‌زنی باید از ریختن چسب روی میز کار جلوگیری نمایید و یا در صورت ریخته شدن بلافاصله آن را با یک پارچه مرطوب پاک کنید.

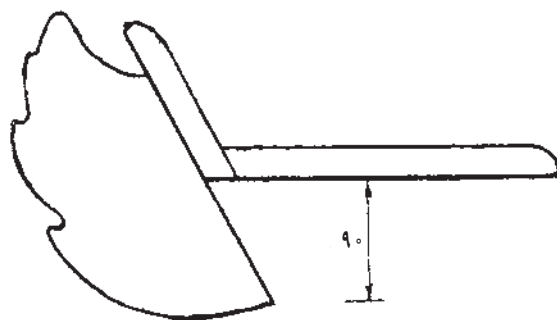


شکل ۱۴-۷۸- نصب قطعات پایه رو قید خمیده مقر پایه

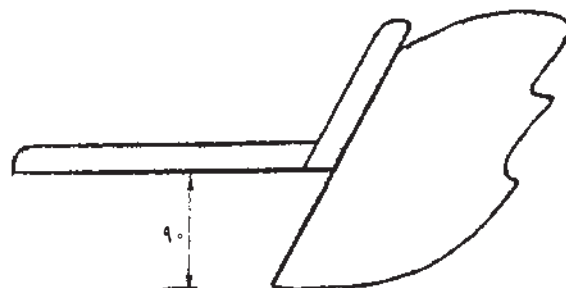


شکل ۱۴-۷۹- نحوه مونتاژ پایه‌ها و جلوگیری از نوسانات قید خمیده پایه

ب- در مرحله بعدی دم مرغ و خروس را می‌باید به پشتی صندلی‌ها بچسبانید. برای این کار دم مرغ را ابتدا به طور عمود بین گیره میز کار ببندید به نحوی که قسمت مستقیم ضخامت آن با صفحه میز موازی و همرو قرار گیرد و سپس دقیقاً وسط پشتی را مشخص کرده روی آن بگذارید به طوری که کف صندلی به صورت عمود قرار بگیرد و ادامه دم مرغ به فاصله ۹ سانتی متر برابر عرض قطعه شماره ۷ از زیر کف صندلی بیرون واقع شود. ضخامت دم مرغ را در محلی که با پشتی صندلی تماس دارد چسب بزنید و روی آن قرار دهید و سپس با دو عدد میخ کبریتی به هم محکم کنید و چسب‌های بیرون زده احتمالی آن را پاک کنید و این قطعه مونتاژ شده را نیز کنار میز بگذارید و قطعات صندلی با دم خروس را نیز به همین ترتیب با هم مونتاژ نمایید و طبق شکل مقابل کاملاً اندازه‌گیری و کنترل کنید و کنار بگذارید (شکل ۱۴-۷۶ و ۱۴-۷۷).



شکل ۱۴-۷۶- مونتاژ قطعات صندلی با دم مرغ



شکل ۱۴-۷۷- مونتاژ قطعات صندلی با دم خروس

۵- قسمت چهارم مونتاژ کردن پایه روی مقر خمیده آن یعنی اضافه کردن قطعات شماره ۹ به قطعات مونتاژ شده قسمت اول می‌باشد برای این کار چنانچه از مونتاژ قسمت اول حداقل ۱۲ ساعت گذشته و چسب آن خشک شده باشد می‌توانید

سر مرغ و خروس را همان طوری که در شکل ملاحظه می‌نمایید با رنگ از دو طرف نقاشی کنید (شکل ۸۲-۱۴).



شکل ۸۰-۱۴- الکلنگ مونتاز شده توسط هنرجوی هنرستان قدس تهران



شکل ۸۱-۱۴- عملیات پرداخت کاری نهایی الکلنگ مونتاز شده



شکل ۸۲-۱۴- سر مرغ و خروس را برابر شکل طراحی شده در کار مونتاز شده نقاشی کنید.

۶- مرحله پنجم مونتاز کاری نصب قسمت مونتاز شده دوم (قطعات مرغ و خروس) روی قسمت مونتاز شده چهارم (پایه‌ها و قید خمیده مقر پایه) است. برای این کار بعد از نصب پایه‌ها در مرحله قبلی قسمت مونتاز شده دوم را برداشته و ابتدا بین پایه‌ها قرار دهید و نحوه استقرار قطعات و اندازه‌های آن را کنترل کنید و حتی یک بار بدون چسب با پیچ‌دستی طبق شکل پایه‌ها را به آن محکم نمایید (شکل ۸۰-۱۴) و چنانچه از هر نظر برابر نقشه بود جای صحیح قطعات نهایی را علامت‌گذاری کنید. به عبارت دیگر محل برخورد پایه‌ها را با قسمت مونتاز شده دوم خط بکشید و سپس گیره‌ها را باز کنید و به محل زاویه‌دار پایه‌ها چسب بمالید و مجدداً آن‌ها را در محل قبلی خط‌کشی شده به وسیله گیره محکم کنید و پیچ‌های به طول ۴ سانتی‌متر سر عدسی را در سوراخ‌های ایجاد شده طرفین قرار دهید و به وسیله آچار ساده و یا آچار پیچ‌گوشتی خودکار محکم کنید.

وسط طول دستگیره‌ها را نیز قدری چسب بزنید، در محل خود طبق شکل قرار دهید و یک بار دیگر اندازه‌ها را کنترل کنید، صندلی‌ها را نیز از کف قدری چسب بمالید و در محل مربوطه طبق نقشه قرار دهید و کف آن‌ها را با چهار عدد میخ کبریتی به قطعات شماره ۷ محکم کنید و پیچ‌های دم مرغ و خروس را نیز سفت کنید و بگذارید الکلنگ مونتاز شده شما خشک شود.

۷- بعد از اینکه حداقل ۱۲ ساعت از مرحله نهایی مونتاز گذشت و چسب‌ها خوب خشک شد و قطعات به هم متصل شده استحکام لازم را به دست آورد پیچ‌ها را مجدداً امتحان کنید که کاملاً سفت شده باشد و سپس پیچ‌دستی‌ها را باز کنید و اطراف الکلنگ را کنترل نمایید و اگر ایراد عمده‌ای مشاهده نشد آن را پرداخت نهایی کنید.

در عملیات پرداخت کاری می‌توانید از رنده پرداخت یا رنده آهنی دو تیغ که خیلی کم تیغ باشد طبق (شکل ۸۱-۱۴) و یا لیسه و در پایان از سنباده نرم استفاده کنید و تمام قسمت‌های الکلنگ را با سنباده لرزشی و یا دستی با شماره ۱۲۰ تا ۲۰۰ سنباده بزنید و آن را برای عملیات رنگ‌کاری آماده نمایید، البته قبل از تحویل دادن و اعلام تمام شدن کار بهتر است برای زیبا شدن الکلنگ

## ۱۲-۱۴- نکات ایمنی و بهداشت فردی

- ۱- درموقع ساخت قطعات مخصوصاً برش کاری با اره عمودبر وقتی از پیچدستی استفاده می کنید مواظب باشید در حین کار پیچدستی ممکن است شل شود و روی پایتان بیفتد.
- ۲- درموقع پرداخت کاری با سنباده حتماً از ماسک مخصوصی استفاده کنید تا گرد سنباده به دهان شما وارد نشود (شکل ۸۳-۱۴).



شکل ۸۳-۱۴- در موقع سنباده کاری از ماسک مخصوص استفاده شود.

- ۳- بعد از اتمام عملیات چسب کاری حتماً دست خود را با صابون بشوید.
- ۴- در حمل و نقل قطعات سنگین از کمک دوستان خود استفاده کنید تا کمر شما آسیب نبیند.
- ۵- قطعات چوب های بریده شده زائد را زیر پا نیندازید تا از زمین خوردن شما و ایجاد سانحه جلوگیری شود و بهتر است ظرف مخصوص در کارگاه برای ضایعات خود داشته باشید.
- ۶- ابزار و قطعات کار خود را مرتب روی میز کار قرار دهید تا احتمال اشتباه شما درموقع تولید کم شود.
- ۷- با ابزار آلات برقی خصوصاً ماشین آلاتی که به شما هنوز آموزش داده نشده مانند مائین اره نواری کوچک که در شکل ملاحظه می نماید کار نکنید، زیرا احتمال پاره شدن تیغه اره

و بریدگی دست شما وجود دارد (شکل ۸۴-۱۴).

- ۸- درموقع بستن پیچ دستی از محکم کردن بیش از حد خودداری کنید چون خطر شکستن قطعات وجود خواهد داشت.
- ۹- حتماً درموقع کار از لباس مناسب یا پیش بند مخصوص استفاده کنید چون ممکن است موقع چسباندن قطعات لباس شما آلوده به چسب گردد (شکل ۸۵-۱۴).



شکل ۸۴-۱۴- با مائین آلاتی که آموزش ندیده اید کار نکنید.



شکل ۸۵-۱۴- درموقع چسب کاری عملیات مونتاژ از پیش بند استفاده کنید.

۱۰- در موقع چسب کاری مواظب باشید چسب روی میز کار و ابزارها نریزد و اگر ریخت آن را تمیز کنید تا خشک نشود و پاک کردن بعدی را مشکل نسازد.

۱۱- در موقع رنده کاری از گذاشتن کف رنده روی ابزارهای فلزی خودداری کنید مخصوصاً از برخورد تیغه رنده با هر جسم سختی در این مورد حفاظت نمایید.

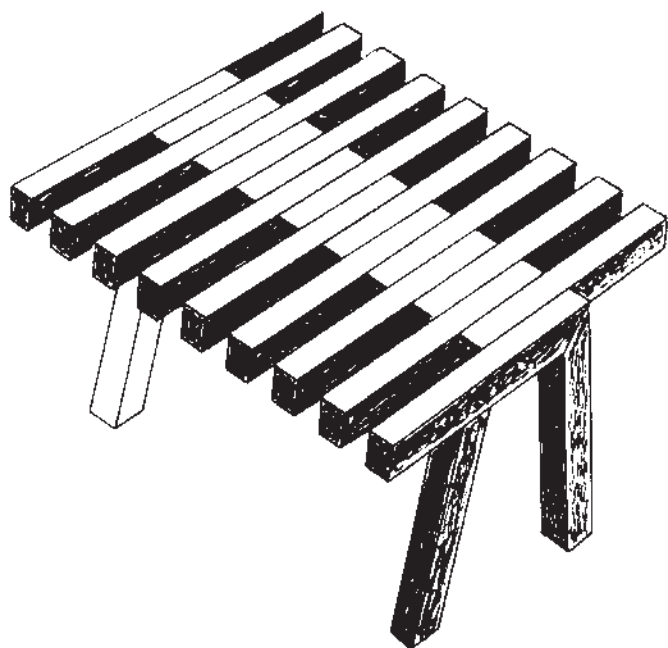
۱۲- در موقع استفاده از ابزارهای بُرنده حتی چوبسا مواظب باشید اعمال نیرو را دقیق انجام دهید تا از برخورد ناگهانی به دست شما و زخمی کردن آن جلوگیری شود (شکل ۸۶-۱۴).



شکل ۸۶-۱۴- در استفاده از چوبسا نیز احتیاط کنید.

### ۱۳-۱۴- ساخت پروژه

در کارگاه تخصصی با توجه به مراحل آموزش داده شده، ساخت یک میز مطابق (شکل ۸۷-۱۴) مورد نظر است و برای این کار هر هنرجو باید قطعات زیر را تهیه کند.



شکل ۸۷-۱۴- چهار صندلی با میز شیشه‌ای مربوط به اتاق پذیرایی



۴- سر قطعه سوم را طبق قاعده با کمک اره زبانه کرده و در داخل کام قید افقی که به وسیله‌ی اسکنه درآمده است، جاسازی کنید (شکل ۸۹-۱۴).

۵- اتصال فاق و زبانه دورو فارسی را سرهم کنید.

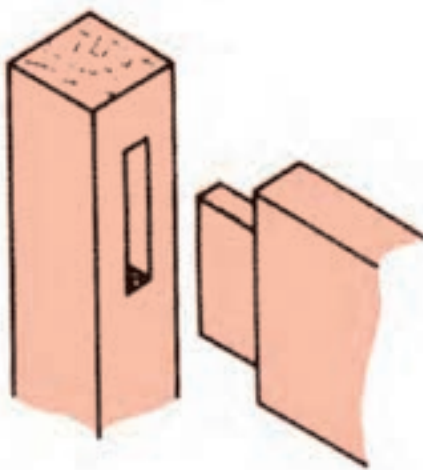
۶- اندازه‌های اتصال تهیه شده را کنترل کنید.

۷- قطعات را در پایان به یکدیگر طبق شکل مونتاژ کنید.

۱- یک تخته از چوب سوزنی یا پهن برگ به ضخامت ۳۵ میلی‌متر انتخاب کنید و دو قطعه به ابعاد  $۶۵ \times ۳۵ \times ۴۵$  میلی‌متر خط‌کشی کرده با اره‌ی عمودبر برش دهید.

۲- یک قطعه چوب بریده شده را با رنده دستی به ابعاد  $۶۰ \times ۳۰ \times ۵۰$  میلی‌متر رنده کنید.

۳- سردو قطعه چوب را برای عملیات ساخت اتصال دورو فارسی خط‌کشی کنید (شکل ۸۸-۱۴).



شکل ۸۸-۱۴- طریقه ترسیم اتصال گوشه‌ای فاق و زبانه دورو فارسی و مخفی



شکل ۸۹-۱۴- اتصال کام و زبانه

## آزمون پایان فصل چهاردهم

با توجه به این که آموزش‌های داده شده نهایتاً منجر به تولید کار عملی به نام الاکلنگ شده و فراگیر می‌باید تمام مهارت‌هایی را که یاد گرفته در ساخت آن به کار گیرد و سرعت و دقت و اقتصاد کار را نیز می‌توان به وسیله آن به کار ارزیابی کرد لذا در پایان کار عملی می‌تواند به صورت زیر مورد ارزشیابی معلم قرار گیرد. چنانچه حداقل ۱۲ نمره از ۲۰ نمره‌نهایی را فراگیر به دست آورد از این واحد درسی قبول شده است.

۱- فراگیر اندازه‌های کلی کار ساخته شده خود را در جدول زیر بنویسد و تفاوت آن را با نقشه به دست آورد.

تفاوت اندازه ردیف ۱ تا ۱۰ میلی‌متر [۲] نمره تا ۵۰ میلی‌متر [۱] نمره و بیش تر [۰]

تفاوت اندازه ردیف ۲ تا ۱۰ میلی‌متر [۲] نمره تا ۲۰ میلی‌متر [۱] نمره و بیش تر [۰]

تفاوت اندازه ردیف ۳ تا ۱۰ میلی‌متر [۲] نمره تا ۳۰ میلی‌متر [۱] نمره و بیش تر [۰]

۲- کلیه قطعات با شابلون‌های تهیه شده تطبیق داده شود.

الف- شابلون‌های تهیه شده با قطعات ۱ و ۲ تطبیق می‌کند [۱/۵] نمره و تطبیق نمی‌کند [۱]

ب- شابلون‌های تهیه شده با قطعات ۵ و ۶ تطبیق می‌کند [۱/۵] نمره و تطبیق نمی‌کند [۱]

ج- شابلون‌های تهیه شده با قطعات ۷ و ۱۱ تطبیق می‌کند [۱/۵] نمره و تطبیق نمی‌کند [۱]

۳- اتصالات قطعات ۹ و ۱۰ و ۱۱ دقیق انجام شده [۲] نمره و دقیق انجام نشده [۱]

۴- زاویه پستی صندلی برابر ۱۲۰ درجه تا ۱۰۰ درجه است [۱] بیش از ۲۰ درجه اختلاف دارد [۰]

۵- سطوح کار خوب پرداخت شده [۱/۵] خوب پرداخت نشده [۱]

۶- اقتصاد در کار موقع ساخت رعایت گردیده [۱] اقتصاد کار رعایت نشده [۰]

۷- از ابزار و مواد به طور صحیح استفاده شده [۲] استفاده صحیح نشده [۱]

۸- انضباط و نظافت کار خوب بوده [۲] انضباط و نظافت کار خوب نبوده [۱]

ردیف	نام پروژه : الاکلنگ	اندازه نقشه به میلی‌متر	اندازه ساخته شده به میلی‌متر	تفاوت به میلی‌متر
۱	بزرگ‌ترین طول	۱۴۷۳		
۲	بزرگ‌ترین عرض	۳۹۴		
۳	بزرگ‌ترین ارتفاع	۶۱۰		

## منابع و مآخذ

- درس فنی سال اول رشته صنایع چوب / مؤلف : حسین نصیری مطلق / ۱۳۶۵
- درس فنی سال اول رشته ماشین ابزار / مؤلف : محسن اکبری - صمد خادمی - بهروز نصیری / ۱۳۷۰
- تجهیزات کارگاهی، ماشین آلات و ابزار آلات بخش صنایع چوب هنرستان فنی شهید چمران - قزوین
- جزوات درسی مرکز آموزش عالی انقلاب اسلامی - مهندس نیکنام - مهندس میریان
- کتاب سیستم‌های اندازه‌گیری - مهندس سید مصطفی ضیائی - مهندس محمدتقی محمودزاده

\* \* \*

- BASIC tools for wood working. Prentice - Hall INC / 1984
- Wood working for industry john h. Ferer / 1979
- The Atrium library of wood (Volumes 1,3) / 1989
- Cataloge footprint tools England / 1994
- Cataloge kling spor / 1994
- Cataloge pferd Germany / 1994
- General cataloge makita / 1994
- General cataloge bosh Germany / 1994
- General cataloge winter / 1994

