

بخش ضمیمه

آشنایی با ابزار

و

تجهیزات نقشه‌کشی

مقدمه

در طول تاریخ نقشه‌کشی ابزارهای زیادی به کار برده شده که در طی زمان و با رشد دانش و فن‌آوری بشر جای خود را به ابزار ترسیمی مناسب‌تر و کاراتری داده‌اند. در این بخش تعدادی از ابزارهای ترسیمی معرفی می‌شوند که در حال حاضر رایج‌اند، تولید می‌شوند و مورد استفاده قرار می‌گیرند.

نکته مهم در مورد ابزار ترسیم این است که در عمل از آنها صحیح استفاده کنیم و از حداکثر ظرفیت دقت و سرعت آنها بهره ببریم، ضمن آنکه با آگاهی از نحوه نگهداری آنها طول عمر استفاده از آنها را به حداکثر برسانیم.

ابزار و تجهیزات نقشه‌کشی

۱- تخته رسم

صفحه‌ای است مستطیل شکل، به ابعاد 70×100 سانتی‌متر از انواع چوب‌های صنعتی که کناره سمت چپ آن سرتاسر از یک تکه چوب سخت ساخته شده است (شکل ۱). در حال حاضر تخته رسم‌هایی که برای استفاده دانش‌آموزان ساخته می‌شود، در ابعاد تقریبی 70×50 سانتی‌متر و از چوب‌های صنعتی مانند، نئوپان که هر دو سطح آن با روکش چوب پوشیده شده یا چوب‌های چند لایه که اطراف آن زهواروی از چوب سخت چسبانیده شده تا هم ضخامت چوب نئوپان یا چندلایه را بیوشاند و هم حرکت خط‌کش تی روی آن به آسانی انجام شود. معمولاً، دو پایه سراسری در جهت عرض آن چسبانیده شده است که به تخته رسم شبیهی مناسب می‌دهد تا کار ترسیم بر روی آن، انجام گیرد. زیر تخته رسم جایی برای خط‌کش تی تعبیه شده است. رویه تخته رسم، نسبتاً نرم و صاف ساخته می‌شود و برای محافظت و نظافت بیشتر می‌توان روی آن را با انواع پلاستیک سفید پوشانید. تخته رسم باید دارای اندازه متناسب و نسبتاً سبک و

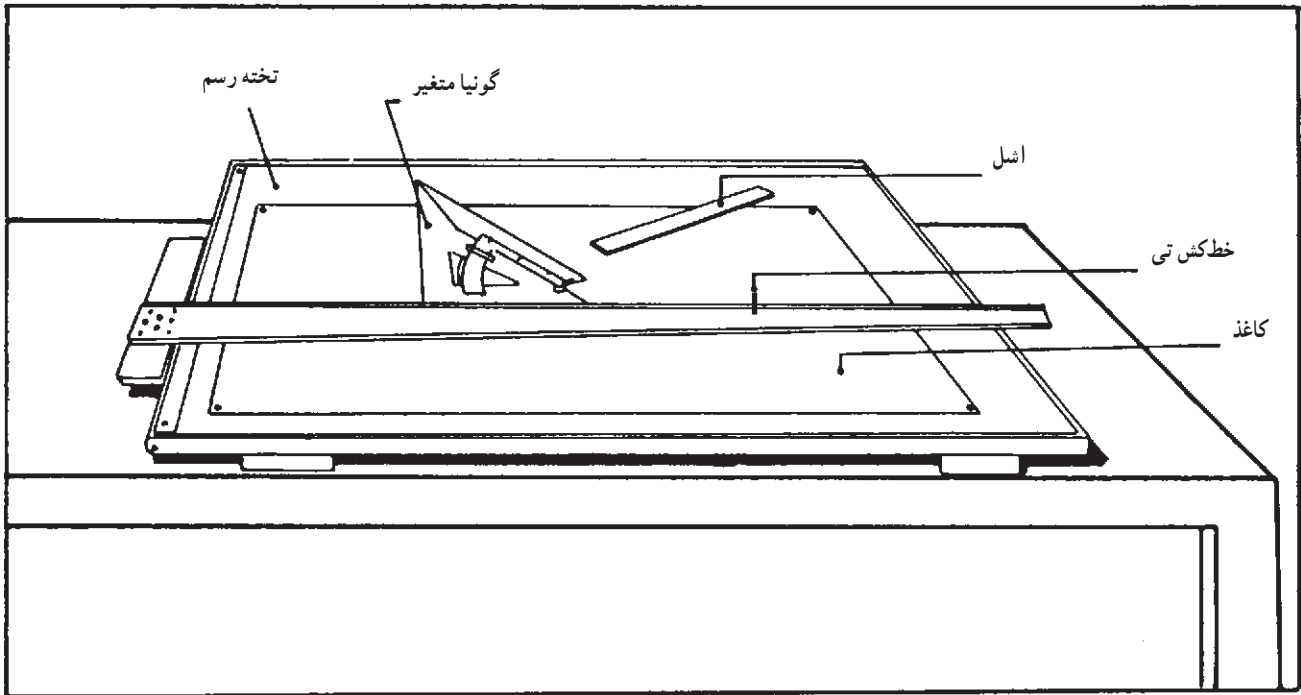
می‌دانیم ابزار و تجهیزات برای انجام یک فعالیت ساخته می‌شوند. هرچه ابزار دقیق‌تر و کامل‌تر باشند، و هرچه کاربرد استفاده صحیح با ابزار را بهتر بدانند انجام آن فعالیت سهل‌تر می‌شود.

همانند هر فعالیت دیگری ابزار و تجهیزات ترسیم در طول تاریخ دستخوش تغییراتی شده است. به‌خصوص در نیمه دوم قرن گذشته توسعه و پیشرفت علم مواد و نیز فناوری ساخت شتاب زیادی گرفت و سبب تغییرات زیادی در ابزار کار ترسیم شد. تکامل و خانگی شدن رایانه و ورود آن به حوزه ترسیم و طراحی نقطه عطفی در کیفیت و قدرت ابزار و تجهیزات ترسیم بود. تولید نرم‌افزارهای ترسیم و تکامل دائمی آنها در دو دهه گذشته ترسیمات دستی را در محدوده کارهای حرفه‌ای، در اغلب کشورها به‌ویژه کشورهای توسعه یافته تقریباً منسوخ نمود.

در کشور ما نیز در حال حاضر استفاده از رایانه در اکثر نزدیک به اتفاق دفاتر معماری و مهندسی رایج است و کمتر نقشه‌ای در محدوده حرفه با ابزار دستی ترسیم می‌شود. با این وصف در آغاز کار و شروع آموزش نقشه‌کشی استفاده از ابزار دستی کاملاً لازم است. زیرا در کار با رایانه به دلیل کوچک بودن صفحه نمایش نتیجه واقعی کار به سهولت قابل رؤیت نیست. به‌ویژه آن که خروجی نهایی نقشه به روی کاغذ می‌باشد که با نمایش روی نمایشگر متفاوت است. اما در کار با دست نتیجه کار در لحظه انجام آن روی کاغذ دیده می‌شود. و هم‌زمانی ترسیم و خروجی آن درک و فهم زبان نقشه را آسان می‌کند. این امر برای فرد مبتدی بسیار مفید و لازم است.

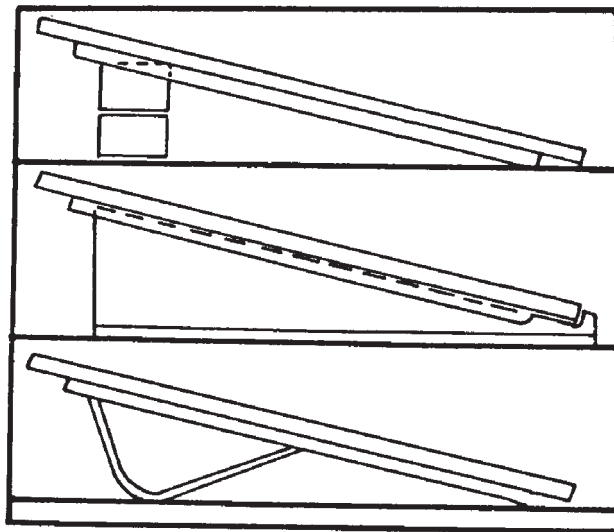
بعد از یادگیری این زبان استفاده از رایانه می‌تواند به کار سرعت و دقت بیشتری دهد. مشروط بر این که مهارت لازم را در استفاده از نرم‌افزار و به‌کارگیری درست و اصولی فرمان‌ها یافته باشیم.

۱- چوب‌های صنعتی مانند نئوپان، چنان‌چه فقط یک رویه آن را روکش چسبانیده باشند، پس از مدت کوتاهی سطح روکش شده مقعر و رویه بی‌روکش آن محدب می‌شود.

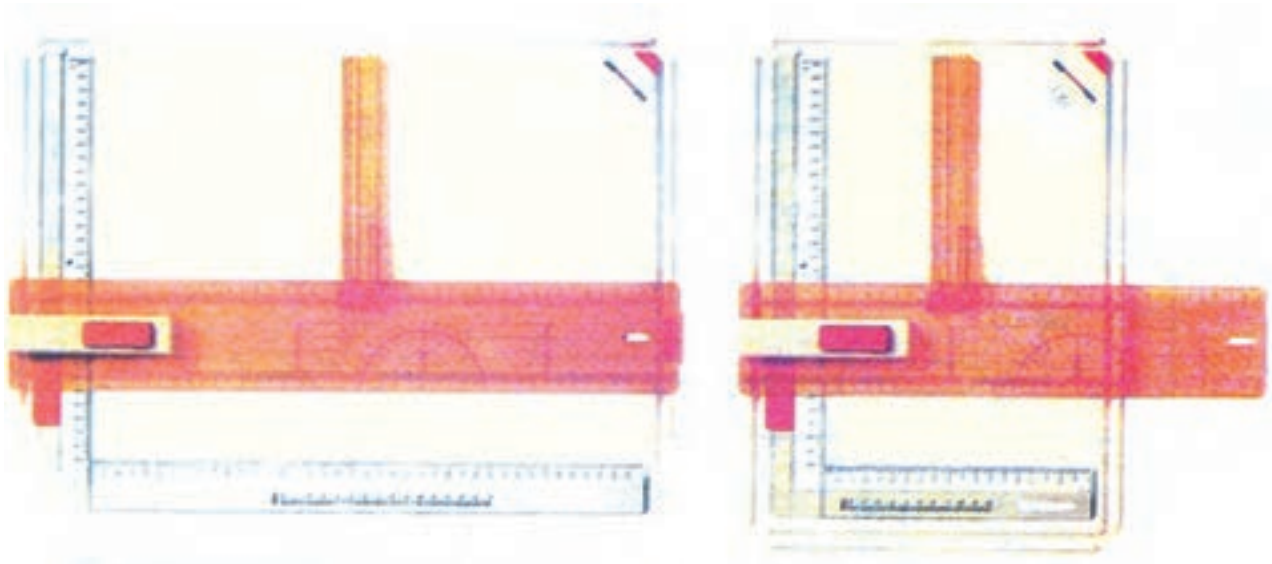


شکل ۱- نمونه‌ای از تخته رسم

قابل حمل باشد که هنرجویان بتوانند به راحتی آن را همراه خود به آموزشگاه حمل نمایند. امروزه نمونه‌هایی از تخته رسم، از نوع پلاستیک ساخته شده که دارای خطکش مخصوصی است که به جای خطکش تی در دو جهت افقی و عمودی در دو شیار حرکت می‌کند (شکل ۳). با انواع تخته رسم به راحتی می‌توان خطوط افقی و عمودی را رسم نمود. البته از هر سطح صاف و مسطحی که فقط یک کناره (لبه) آن صاف باشد به نحوی که خطکش تی بتواند در کناره آن حرکت کند، می‌توان به جای تخته رسم استفاده کرد. در شکل ۲، تخته رسم با پایه ثابت و تاشو نشان داده شده است.



شکل ۲- سه نمونه پایه تخته رسم



شکل ۳- دو نمونه تخته رسم

۲- میز نقشه‌کشی

میزی است با رویه کاملاً صاف، نرم و مسطح با پایه‌های فلزی (به‌ندرت چوبی) به ابعاد 120×80 cm یا 120×180 cm. جنس رویه از انواع چوب‌های صنعتی با روکش چوب و یا انواع روکش‌های پلاستیکی؛ گوشه‌های میز گونیا و کناره‌های آن کاملاً صاف که خط‌کش تی به راحتی در کناره میز حرکت می‌کند.

ارتفاع میز، متغیر و قابل تنظیم است و رویه آن نیز تحت هر زاویه و شیئی قابل تنظیم می‌باشد. در کنار یا زیر لبه میز، محلی برای قرار دادن وسایل کار پیش بینی شده است. در شکل ۴، یک نمونه از میزهای نقشه‌کشی با پایه‌های فلزی نشان داده شده است.

نمونه‌های بهتری از میزهای نقشه‌کشی، دارای سیستم هیدرولیک وجود دارد که ارتفاع و شیب میز، به وسیله پدال‌هایی، به راحتی قابل تنظیم می‌باشد.

چند نکته دربارهٔ محافظت و نگهداری از تخته رسم

و میز نقشه‌کشی

۱- هرگز چیزهای سخت و نوک تیز را نباید روی میز و

تخته رسم کشید.

۲- از بردن هر نوع کاغذ، مقوا و نظایر آن با تیغ یا کاتر، بر

روی میز نقشه‌کشی و یا تخته رسم خودداری کنید.

۳- از وارد آمدن هر نوع ضربه‌ای به لبه‌های میز و تخته



شکل ۴- نمونه‌ای از میزهای نقشه‌کشی ساده

رسم جلوگیری کنید.

۴- برای محافظت بیشتر از آنها، بهتر است رویه آنها را با

پلاستیک سفید پوشانید و هر بار قبل از استفاده، رویه آنها را با

دستمال تمیز و نمدار پاک کنید.

۳- کاغذهای نقشه‌کشی

یکی از لوازم اصلی کار نقشه‌کشی و کارهای ترسیمی و طراحی، کاغذ می‌باشد. نوع کاغذ در کارهای ترسیمی از اهمیت بسیاری برخوردار است. انتخاب کاغذ با توجه به نوع کاربرد آن متفاوت می‌باشد.

نوع کاغذ: به طور کلی برای کارهای نقشه‌کشی و کارهای ترسیمی سه نوع کاغذ مورد استفاده قرار می‌گیرد، که عبارت‌اند از: الف - کاغذ پوستی ب - کاغذهای کالک ج - کاغذهای سفید (الف) کاغذ پوستی: کاغذی است سفید و نسبتاً نازک که برای کارهای تمرینی و طرح‌های اولیه از آن استفاده می‌شود. کاغذ پوستی خوب، باید دارای خصوصیات زیر باشد: ۱- رنگ آن سفید باشد. ۲- نسبتاً نازک باشد به طوری که تصویر و خطوط، به خوبی از پشت آن (زیر آن) دیده شود. ۳- سطح کاغذ به اندازه کافی زیر باشد که مداد به خوبی روی آن اثر بگذارد و در موقع پاک کردن، اثر خط مداد روی آن باقی نماند. (از کاغذهای نازک روغنی که شبیه کاغذ پوستی هستند در قنادی‌ها و اغذیه‌فروشی‌ها برای بسته‌بندی از آن استفاده می‌شود، نمی‌توان به جای کاغذ پوستی استفاده نمود.)

ب) کاغذهای کالک: نوعی کاغذ نرم و ضدچربی است که به اندازه کافی نور از آن عبور می‌کند و برای کپی‌برداری و طرح برداشتن مناسب است و نسبت به میزان انتقال نور، برای نسخه‌برداری با دستگاه چاپ و تکثیر اوزالید نیز مورد استفاده قرار می‌گیرد. این کاغذ به صورت ورقه، رول یا توپ و دفترچه در دسترس است. طراحان و مهندسين معمار و ساختمان از این کاغذ برای ترسیمات نهایی که با قلم و مرکب ترسیم می‌شوند استفاده بسیار می‌کنند. از خصوصیات این کاغذ این است که اشتباهات ترسیمی مرکبی، با کشیدن تیغ، به راحتی از روی آن تراشیده می‌شود.

جدول ۱- جدول ابعاد کاغذ A0 تا A7

	mm	inches		mm	inches
A0	841×1189	33 ¹ / ₄ ×46 ⁷ / ₈	A4	210×297	8 ¹ / ₄ ×11 ³ / ₄
A1	594×841	33 ⁷ / ₈ ×33 ¹ / ₈	A5	148×210	5 ¹ / ₄ ×8 ¹ / ₄
A2	420×594	16 ¹ / ₂ ×33 ³ / ₈	A6	105×148	4 ¹ / ₈ ×5 ⁷ / ₈
A3	297×420	11 ³ / ₄ ×16 ¹ / ₂	A7	74×105	2 ⁷ / ₈ ×4 ¹ / ₈

کاغذ کالک در کلیه دفاتر فنی، صنعتی و مشاور، شرکت‌هایی که به نحوی با کارهای طراحی فنی و صنعتی سر و کار دارند، مورد استفاده می‌باشد.

ج) کاغذ سفید: کاغذهای سفید بدون خط که همه افراد کم و بیش با آن آشنا هستند و در اغلب کارها مورد استفاده قرار می‌گیرد. هنرجویان عزیز در سال‌های اول و دوم هنرستان‌ها از این کاغذ استفاده می‌کنند. انواع این کاغذها از روی وزن آنها مشخص می‌گردند و به کاغذهای ۶۰، ۸۰، ۱۰۰ و ۱۲۰ گرمی معروف می‌باشند. (این مقدار وزن مربوط به یک متر مربع کاغذ می‌باشد.) به طور کلی، هر چه وزن کاغذ بیشتر باشد آن کاغذ ضخیم‌تر و مقاوم‌تر و سطح آن کاغذ برای کارهای ترسیمی مناسب‌تر است.

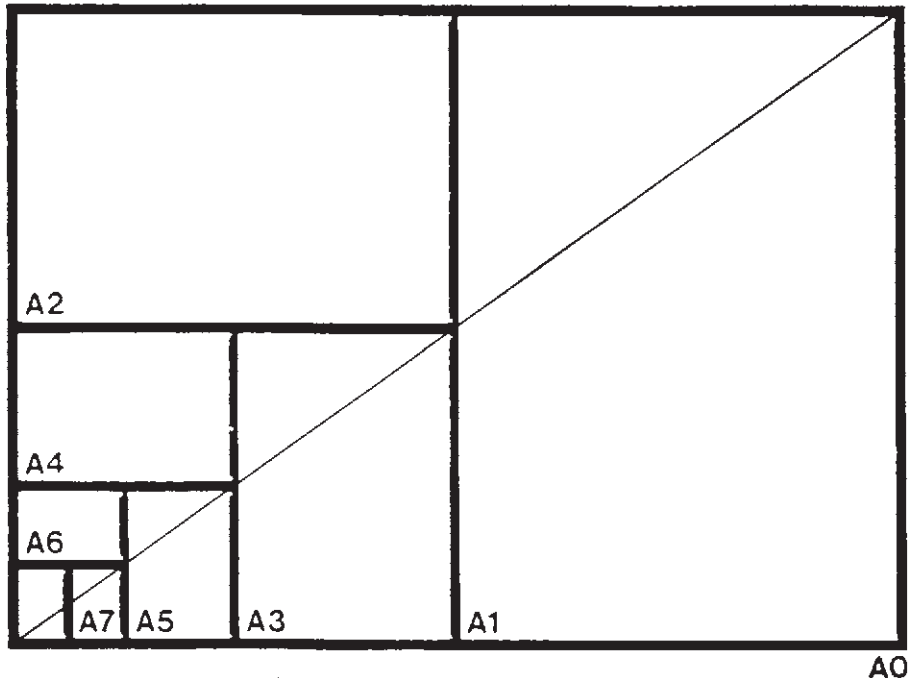
کاغذهای ۸۰ و ۱۰۰ گرمی برای کارهای کلاسی سال‌های اول و دوم هنرستان‌ها، مناسبند.

اندازه کاغذ: کاغذهای استاندارد دارای ابعاد مشخص و ثابتی هستند (شکل ۵ و جدول ۲).

بزرگ‌ترین اندازه کاغذهای نقشه‌کشی، کاغذ A^۰ می‌باشد. ابعاد این کاغذ همان‌گونه که در جدول زیر مشاهده می‌شود ۸۴۱×۱۱۸۹ mm می‌باشد. مساحت کاغذ A^۰ بریده نشده برابر یک مترمربع می‌باشد.

اگر کاغذ A^۰ را از جهت طول، تا کنیم به دو کاغذ A^۱ تبدیل می‌شود. همین‌طور کاغذ A^۱ به دو برگ کاغذ A^۲ و به طور کلی هر کاغذ استاندارد شده بزرگ‌تر که از طول تا شود، به دو برگ کاغذ استاندارد شده کوچک‌تر تبدیل می‌شود. در شکل ۳۵ نحوه تقسیم کاغذ A^۰ به کاغذهای کوچک‌تر نشان داده شده است.

در جدول ۱ نیز ابعاد کاغذها از A^۰ تا A^۷ آورده شده است.



شکل ۵- نمونه کاغذ A۰ تا A۷

برای یادگیری ابعاد کاغذهای استاندارد، کافی است که ابعاد یکی از نرُم‌های کاغذ را به خاطر بسپارید، مثلاً کاغذ $A^4 = 210 \times 297 \text{mm}$ می‌باشد. حال چنانچه عرض کاغذ A^4 را دو برابر کنیم، طول کاغذ A^3 به دست می‌آید و طول کاغذ A^4 برابر با عرض کاغذ A^3 است. بدین ترتیب اندازه کاغذ $A^3 = 420 \times 297 \text{mm}$ مشخص می‌شود.

یادآوری : به جز کاغذهای پوستی، کالک و کاغذهای سفید، کاغذهای دیگری وجود دارد که در کارهای طراحی، گرافیک و نقاشی مورد مصرف دارند. این گونه کاغذها دارای ضخامت نسبتاً زیاد و مقاومت خوبی هستند و سطح آنها دارای یک نوع زبری مخصوص است که برای کارهای مورد نظر مناسب است.

۴- انواع مدادها

مداد، وسیله ساده‌ای است که برای نوشتن و کارهای شبیه به آن به کار می‌رود. در کارهای طراحی، نقشه‌کشی و کارهای گرافیک از انواع مدادها برحسب ضرورت برای کارهای اولیه

استفاده می‌شود.

به طور کلی مدادها به ۳ گروه تقسیم می‌شوند: گروه اول مدادهای سخت یا «Hard» که با حرف H مشخص شده‌اند. هر چه شماره H بالاتر باشد، سختی مداد بیشتر و کم‌رنگ‌تر است. برای مثال، مداد ۳H از مداد ۲H کم‌رنگ‌تر و سخت‌تر می‌باشد. مداد H و ۲H بیشتر در کارهای ترسیمات فنی به کار می‌روند. در جدول ۲، گروه‌های مختلف مداد مشخص شده‌اند.

گروه دوم مدادهای سیاه یا «Black» می‌باشند که با حرف B مشخص شده‌اند. هر چه شماره B بیشتر باشد، مغز مداد نرم‌تر و رنگ آن سیاه‌تر (پررنگ‌تر) است. این مدادها بیشتر در کارهای طراحی هنری کاربرد دارند. در جدول ۲، گروه B نشان داده شده است.

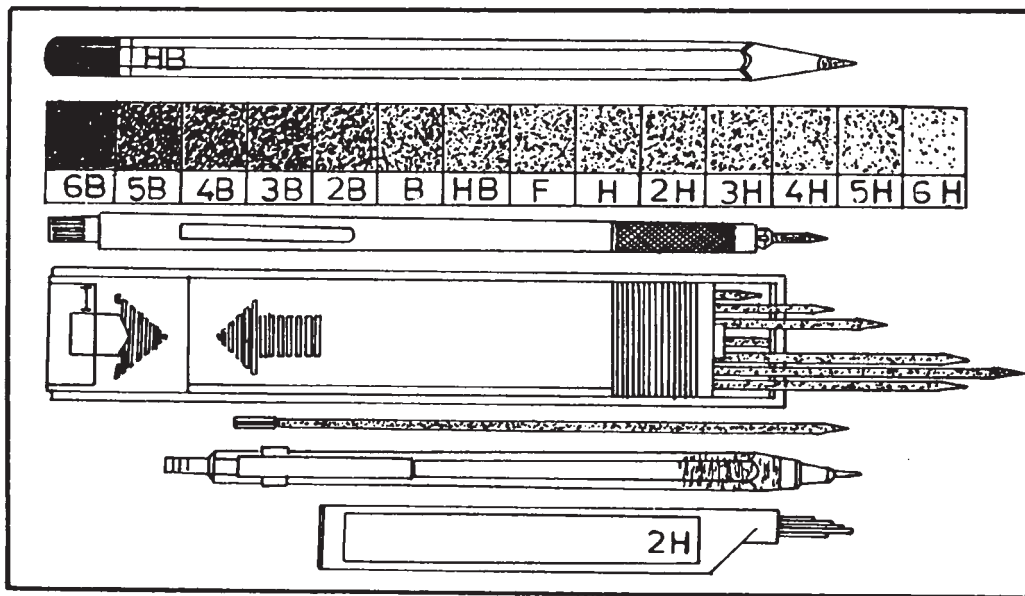
به جز دو گروه H و B، دو نوع مداد نیز برای کارهای عمومی مانند نوشتن و نظایر آن کاربرد دارند، که با حرف F و یا HB مشخص شده‌اند. این دو مداد دارای کیفیتی متوسط می‌باشند چون تا حدودی سختی H و رنگ B را یک‌جا دارند (جدول ۲).

جدول ۲

فوق العاده سخت	6H	سری H مدادهای سخت
خیلی خیلی سخت	5H	
خیلی سخت	4H	
سخت	3H	
نیم سخت	2H	
نسبتاً سخت	H	
حد سخت به متوسط	F	مدادهای متوسط
حد متوسط به نرم	HB	
نسبتاً نرم	B	سری B مدادهای نرم
نیم نرم	2B	
نرم	3B	
خیلی نرم	4B	
خیلی خیلی نرم	5B	
فوق العاده نرم	6B	

مداد اتود: قلمی است فلزی یا پلاستیک سخت که می توان در آن انواع مغز مداد با ضخامت های متفاوت را قرار داد و به جای مداد به کار برد. کار با مداد اتود بسیار راحت و با صرفه و تمیز است. در حال حاضر نمونه های متنوعی از مداد اتود در بازار موجود است (شکل های ۶ و ۷).

تذکر: استفاده صحیح از مداد و مداد اتود، آن است که هنگام نوشتن یا خط کشیدن، نباید به طور ثابت در دست نگه داشته شود، بلکه باید هنگام کار به طور مداوم و آرام در دست چرخانده شود تا نوک آن در یک جهت ساییده و پهن نشود و نوشته و یا خط از کیفیت یکسان برخوردار باشد.



شکل ۶- نمونه های مداد و مداد اتود و گروه های H و B نشان داده شده است.

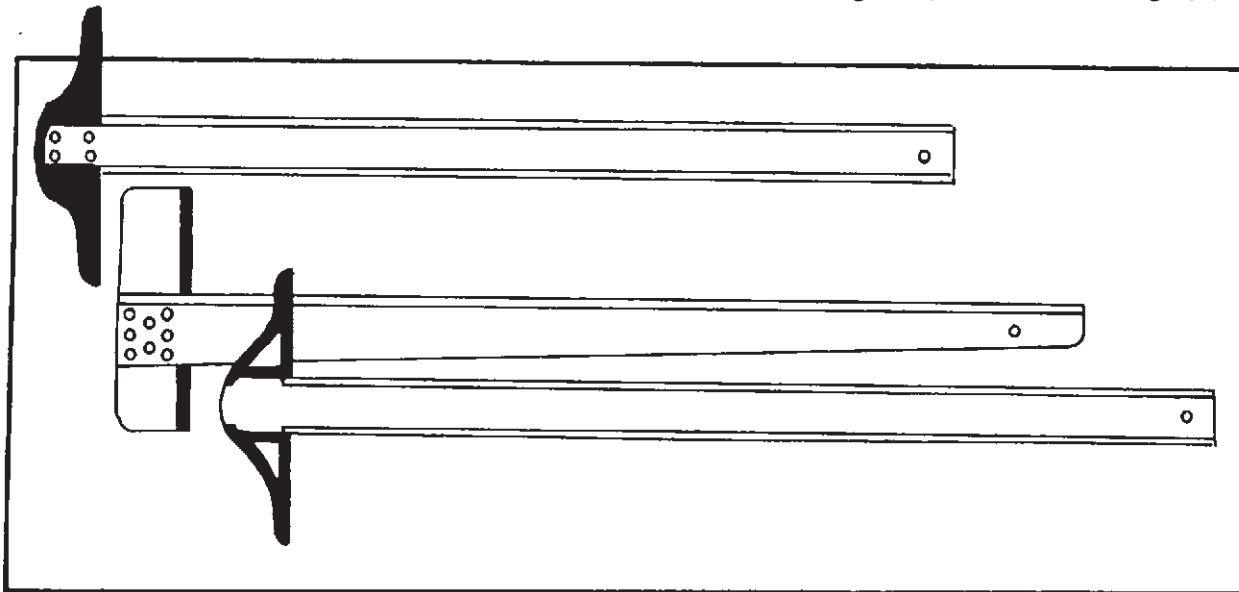


شکل ۷- مداد اتود و قسمت های مختلف آن

۵- خط کش تی

می‌شوند: یکی خط کش با سر ثابت که فقط برای رسم خطوط افقی و عمودی قابل استفاده است. دیگری، خط کش با سر متحرک که تحت هر زاویه‌ای قابل تنظیم است و می‌توان به وسیله آن خطوط با زاویه‌های دلخواه رسم نمود. یک یا هر دو لبه خط کش تی ممکن است برای خط کشی قابل استفاده باشد. در شکل ۸، سه نمونه خط کش تی با سر ثابت نشان داده شده است.

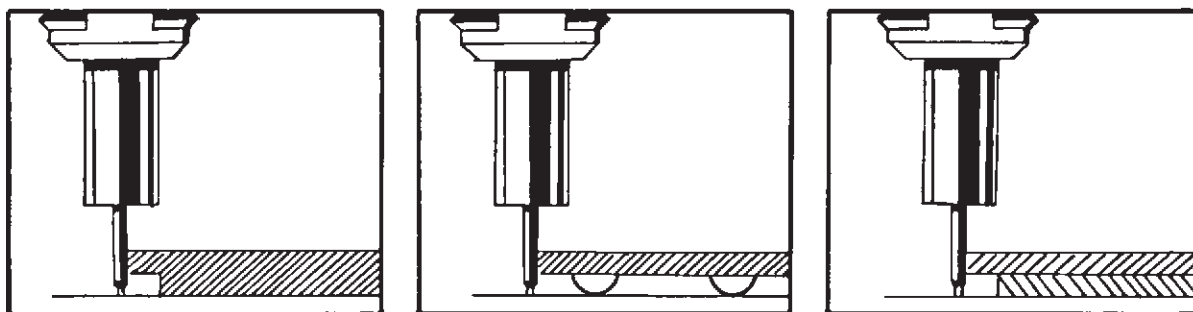
وسيله‌ای است که برای ترسیم خطوط افقی به کار برده می‌شود و همان‌گونه که در شکل مشاهده می‌شود، از دو قسمت سر و خط کش تشکیل شده است (شکل ۸).
امروزه نمونه‌های مختلفی با اندازه‌های متفاوت از نوع چوبی، فیبری و پلاستیکی آن (پلاکسی گلاس و فایبرگلاس) در دسترس می‌باشد. معمولاً خط کش‌های تی در دو نمونه ساخته



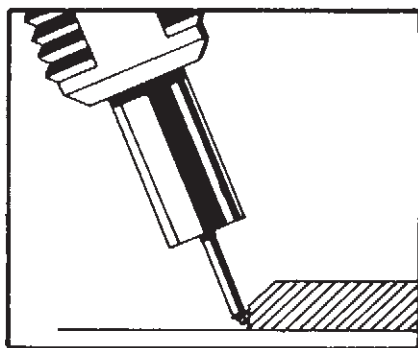
شکل ۸ - سه نمونه خط کش تی

می‌شود. اگر تی از نوع چوبی یا فیبری انتخاب می‌شود، باید در لبه آن نوار پلاستیکی و یا فلزی تعبیه شده باشد. خط کش‌های تی جز در موارد استثنایی مدرج نیستند.

خط کش تی باید به نحوی ساخته شده باشد که لبه‌های آن به سطح کاغذ نچسبند تا در مواردی که از وسایل مرکبی برای خط کشی استفاده می‌شود، مرکب زیر خط کش ندرود و کار را کثیف نکند. در شکل ۹ نمونه‌های صحیح و در شکل ۱۰ نمونه غلط دیده



شکل ۹ - سه نمونه مختلف از تیغه خط کش‌ها



شکل ۱۰- این نمونه خطکش برای کشیدن خطوط مرکبی مناسب نمی‌باشد.

نکاتی دربارهٔ محافظت از خطکش تی

۱- خطکش تی باید دارای جلد مخصوص باشد تا پس از اتمام کار، در آن قرار داده شود.

۲- در صورتی که از تی استفاده نمی‌شود، باید آن را روی دیوار به نحوی که سر آن به سمت پایین باشد، آویزان نمود تا از کج شدن احتمالی آن جلوگیری شود.

۳- از تی نباید برای برش کاغذ یا مقوا و امثال آن استفاده کرد. چون امکان دارد وسایل برنده مثل کاتر و امثال آن به لبهٔ خطکش تی صدمه برساند.

۶- گونیاها

برای کشیدن خطوط قائم و کلیه خطوطی که دارای زاویه‌ای مشخص (ضربیی از عدد ۱۵) باشند، از گونیا استفاده می‌شود. گونیا بر دو نوع است: الف) گونیا ثابت ب) گونیا متغیر.

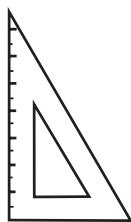
دو نوع گونیا ثابت وجود دارد: یکی با زاویه‌های ۴۵ و ۴۵ درجه که به گونیا ۴۵ درجه معروف است و دیگری گونیا ۶۰ و ۳۰ درجه (شکل ۱۱). گونیاها در اندازه‌های مختلف وجود

دارند که برحسب نوع کار انتخاب می‌شوند. برای هنرجویان، گونیا در اندازه‌های ۲۵ سانتی‌متر بسیار مناسب است. در شکل ۱۱، دو نمونه گونیا نشان داده شده است. جنس گونیا معمولاً از مواد پلاستیکی شفاف (پلاکسی گلاس) می‌باشد. لبه‌های گونیا باید دارای پخی باشند و یا طوری ساخته شوند که لبه‌های آن بر روی کاغذ نجسبند. نوع مدرج آن باید دارای خطوط نازک و کاملاً واضح و دقیق باشد. در موقع انتخاب گونیا، باید انواع کاملاً شفاف و بی‌رنگ آن انتخاب شود. گونیا متغیر، همان‌طور که در شکل ۱۲ مشاهده می‌شود یک گونیا ۴۵° و یا ۳۰° است که در یکی از زوایای ۴۵ یا ۳۰ درجه آن لولا نصب شده و می‌توان زوایای مختلف را با آن ترسیم نمود.

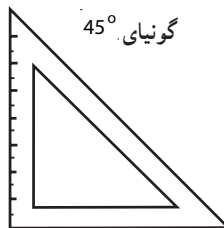
یادآوری می‌شود که تی و گونیا، باید به گونه‌ای انتخاب شوند که گونیا به راحتی بر روی لبهٔ خطکش تی بلغزد و زیر لبهٔ تی گیر نکند.

توصیه می‌شود به منظور حفظ نظافت کار، هفته‌ای یک بار خطکش تی و گونیاها را با پنبهٔ تمیز آغشته به بنزین تمیز نمایند.

گونیا ۳۰° و ۶۰°



گونیا ۴۵°



شکل ۱۱



شکل ۱۲- نمونه‌های گونبای ثابت و متغیر نشان داده شده است.

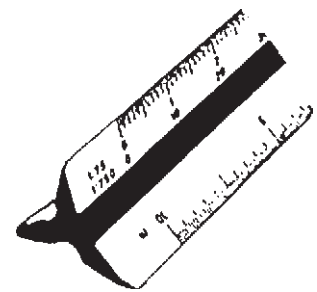
بسیار دقیق مدرج شده است. جنس اشل، پلاستیک فشرده به رنگ سفید می‌باشد. در شکل ۱۳ نمونه‌هایی از اشل نشان داده شده است.

۷- اشل

خط‌کشی است مدرج، معمولاً با تیغه مثلث (فرم‌های دیگری وجود دارد) دارای ۶ لبه که روی هر لبه آن یک مقیاس



شکل ۱۳- متر نواری و نمونه‌های اشل



این وسیله در حقیقت اندازه‌های واقعی یک جسم یا طرح را به نسبت‌های معینی کوچک می‌کند تا بتوان آن را بر روی کاغذ رسم نمود.

برای مثال، ترسیم یک اتاق 3×4 متر با اندازه واقعی، نیاز به کاغذ و ابزار بزرگ‌تر از اندازه اتاق داریم که این کار مقدور نیست.

مقیاس‌هایی که روی لبه‌های اشل چاپ شده، عبارتند از: $\frac{1}{10}$ ، $\frac{1}{20}$ ، $\frac{1}{25}$ ، $\frac{1}{30}$ ، $\frac{1}{40}$ ، $\frac{1}{50}$ که می‌توان گفت هر مقیاس را با افزودن و یا کم کردن صفرهای آن، می‌توان کوچک و بزرگ نمود.

وسط هر یک از سطح‌های اشل شیباری است که با یک رنگ مشخص گردیده تا مقیاس مورد نظر، به راحتی یافته شود.

۱- برای مثال مقیاس $\frac{1}{10}$ می‌تواند مقیاسهای $\frac{1}{100}$ و $\frac{1}{1000}$ و $\frac{1}{10000}$ را برای ما بیان کند. کافی است جلوی اعداد اشل صفر قرار دهیم. در مقیاس $\frac{1}{100}$ متر، ۲۰ متر، ۱۰ متر و ۱۰۰ متر خوانده می‌شود.

آن قسمت از سوزن که در کاغذ فرو می‌رود کوتاه باشد. دارای بازوهای اضافی باشد تا بتوان دایره‌هایی با قطر زیاد رسم نمود. مجهز به گیره مخصوص برای نصب رایید و قلم‌های جوهری باشد.



شکل ۱۵



شکل ۱۴

اشل، از ابزار مورد نیاز کلیه افرادی است که به نحوی با کار طراحی و نقشه‌کشی در زمینه‌های فنی سر و کار دارند. باید در نظر داشت هر لبه اشل دقیقاً متری است که به نسبت معینی کوچک شده است و در موقع استفاده باید چنین استنباط نمود که با متر اندازه‌گیری می‌شود. مثلاً در یک نقشه با مقیاس $\frac{1}{50}$ برای عرض دری که 90° سانتی‌متر است نباید گفته شود ۱۸ میلی‌متر و یا در مورد کف پله نباید گفت ۶ میلی‌متر؛ بلکه باید گفت عرض در 90° و کف پله 30° سانتی‌متر است. توصیه می‌شود که هنرجویان را در مدارس فنی به استفاده و به کارگیری اشل عادت دهند.

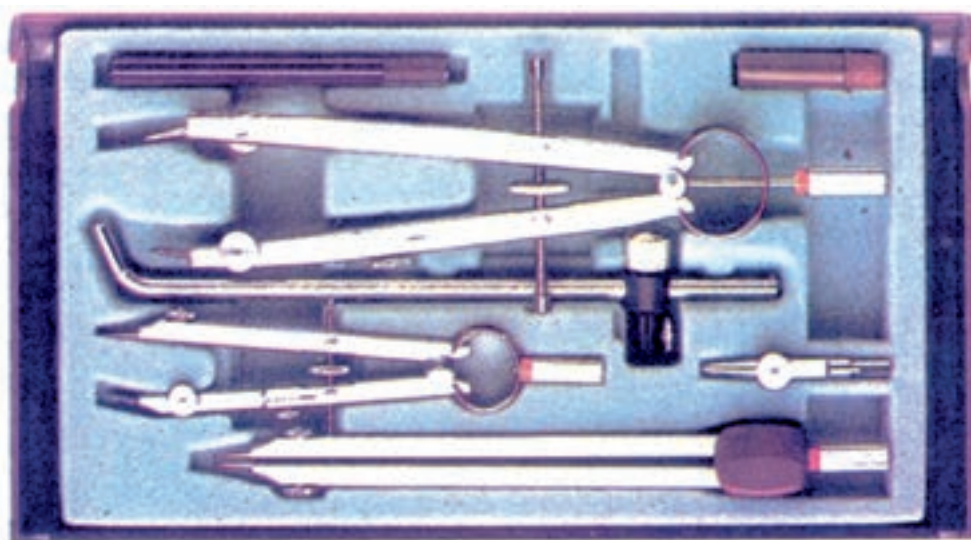
محافظت و نگهداری اشل

از اشل به هیچ وجه نباید برای خط‌کشی و یا برش کاغذ استفاده کرد. بلکه منحصراً مختص اندازه‌گیری و اندازه‌گذاری است و باید پس از پایان کار در جلد مخصوص خود قرار داده شود.

۸- پرگار

برای ترسیم دایره با شعاع‌های متفاوت، از پرگار استفاده می‌شود.

مشخصات یک پرگار خوب: بازوهای پرگار باید بلند و مفصل دو بازو دارای پیچ کنترل باشد تا در موقع رسم دایره شعاع آن تغییر نکند (شکل‌های ۱۴ و ۱۵). سوزن پرگار باید تیز بوده،



شکل ۱۶- سه نمونه پرگار برای کارهای مدادی و مرکبی

دو نمونه نقاله را نشان می‌دهد.

۱۰- قلم‌ها

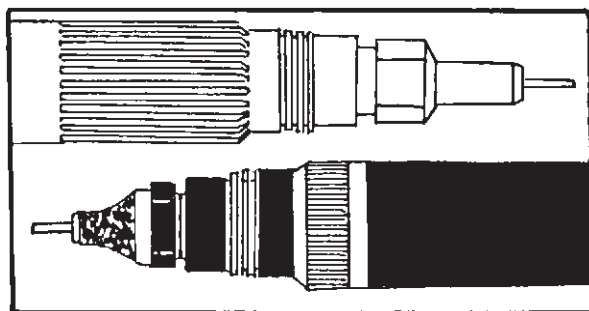
برای دست‌یابی به ترسیمات نهایی، می‌توان هر کار ترسیمی را به دو مرحله تقسیم کرد:

مرحله اول، کلیه ترسیمات به صورت مدادی انجام می‌گیرد. مرحله دوم، ترسیمات مدادی، بر روی کاغذ کالک^۱ و یا در صورت لزوم کاغذ سفید با قلم و مرکب صورت می‌گیرد.

قلم‌های رایید، به صورت تکی یا در سری‌های چهارتایی، هشت‌تایی و نه‌تایی وجود دارند. هر یک از قلم‌ها با ضخامت معینی خط می‌کشند.

به طور کلی قلم‌های رایید در دو نمونه عرضه شده‌اند: یک نمونه آن برای کارهای کشیدنی (ترسیم) کاربرد دارند.

نمونه دیگر آن، علاوه بر کارهای خط‌کشی (ترسیم)، برای کارهای نوشتنی (شابلن نویسی) مورد استفاده قرار می‌گیرند.



شکل ۱۸

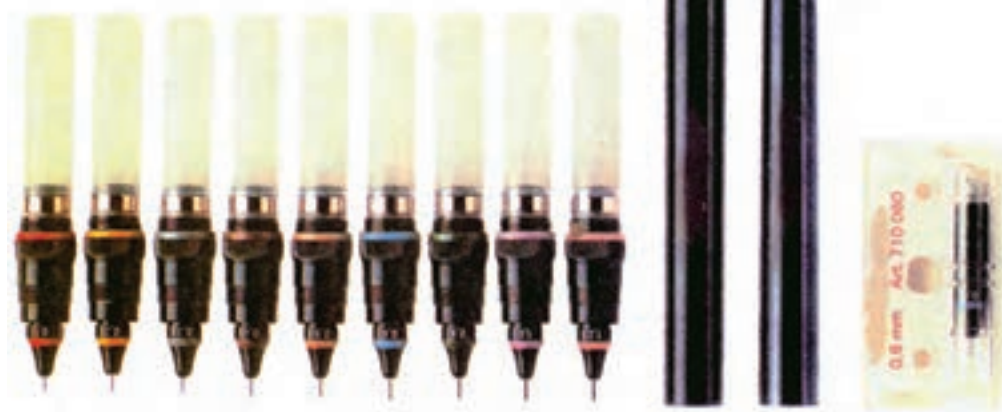
یادآوری: در جایی که می‌خواهیم دایره رسم کنیم، پس از مشخص نمودن محل مرکز دایره که با علامت «+» مشخص می‌شود و یا دو قطر عمود بر هم آن را رسم می‌کنیم، بهتر است روی مرکز را با تکه نوار چسب که قبلاً چسب آن تا اندازه‌ای پاک شده باشد، پوشانید تا پس از رسم دایره، اثر پایه پرگار روی کاغذ باقی نماند.

۹- نقاله

از این ابزار، برای اندازه‌گیری زاویه و یا رسم زاویه با درجه مشخص استفاده می‌شود. نقاله، نیم‌دایره‌ای است از جنس پلاستیک شفاف و بی‌رنگ به نام «پلاکسی‌گلاس» که بسیار دقیق به 180° مدرج شده است و در دو جهت، از صفر تا 180° (در جهت حرکت عقربه ساعت و در جهت خلاف آن) شماره‌گذاری گردیده که هر قسمت آن، یک درجه را نشان می‌دهد. نمونه‌های دایره کامل آن که به 360° تقسیم شده نیز وجود دارد. شکل ۱۷



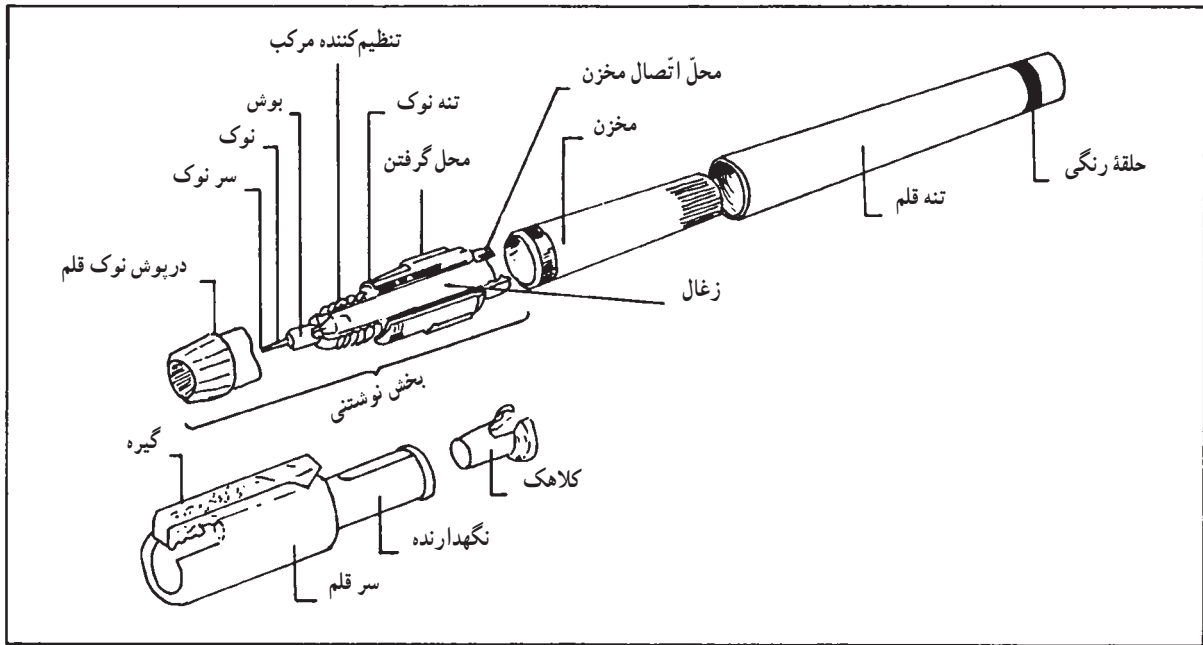
شکل ۱۷



شکل ۱۹- سری نه‌تایی رایید برای کارهای کشیدنی

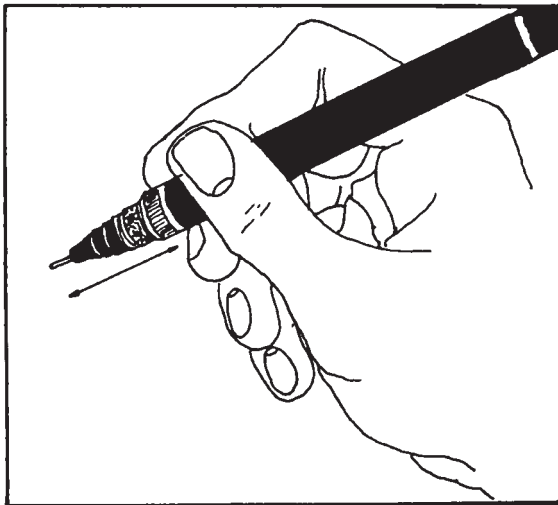
۱- در بخش انواع کاغذ توضیح داده خواهد شد.

برای این که بهتر بتوانیم از قلم‌های رایید استفاده کنیم، لازم است با ساختمان آن آشنا شویم (شکل ۲۰).



شکل ۲۰- قسمت‌های مختلف قلم رایید

(ب) برای آماده سازی قلم، قبل از ترسیم، آن را در جهت خط افق تکان دهید و یا همیشه نوک آن را در پارچه مرطوب قرار دهید (شکل ۲۲).

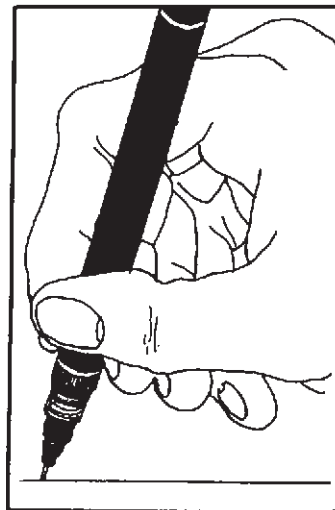


شکل ۲۲

(ج) قبل از ترسیم هر خط، قلم را روی کاغذ جداگانه‌ای آزمایش کنید تا از صحت کار آن آگاه شوید (شکل ۲۳).

نکات مهمی که قبل و بعد از استفاده، باید رعایت و اجرا شوند عبارتند از:

الف) هنگام ترسیم قلم رایید را باید به نحوی در دست بگیریم که زاویه قلم با خط افق از ۸۰ درجه کمتر نباشد. در غیر این صورت، خط به صورت مقطع رسم می‌شود و اگر برای مدت زمان طولانی از قلم رایید به طور نادرست استفاده شود، نوک قلم در یک جهت ساییده شده، کاغذ را پاره می‌کند (شکل ۲۱).



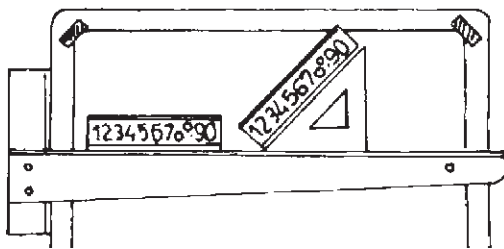
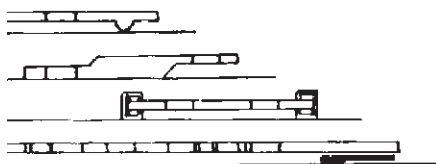
شکل ۲۱- طرز گرفتن رایید

گروه چهارم، شابلن‌های تأسیساتی-الکتریکی و استراکچر هر گروه از شابلن‌ها در مقیاس‌ها و اندازه‌های مورد نیاز ساخته می‌شوند و در فروشگاه‌ها در دسترس می‌باشند. جنس شابلن‌ها عموماً از پلاکسی گلاس رنگی می‌باشد. وجود رنگ در شابلن‌ها به خاطر تشخیص فرم و موقعیت هر شکل در موقع ترسیم است.

شابلن حروف و اعداد: به طوری که در شکل‌های ۲۵ و ۲۶ مشاهده می‌شود، شابلن‌ها طوری ساخته می‌شوند که بر صفحه کاغذ نمی‌چسبند و در نتیجه حروف نوشته شده تمیز و خوانا خواهد بود.

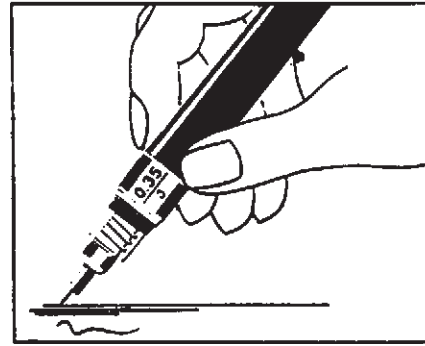


شکل ۲۵- شابلن حروف



شکل ۲۶- مقطع و نحوه کاربرد شابلن

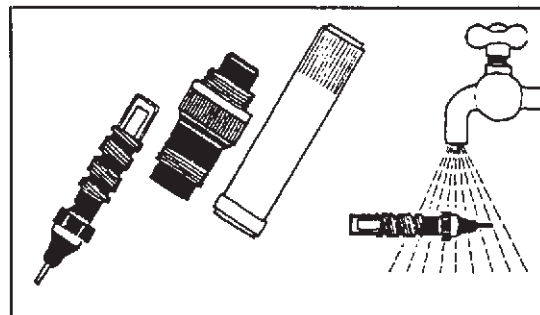
نکته‌ای که باید مورد توجه قرار گیرد این است که روی هر کدام از شابلن‌های حروف، شماره قلمی که باید از آن استفاده شود، نوشته شده است. این مورد در شکل ۲۷ نشان داده شده است.



شکل ۲۳- آزمایش رایید قبل از ترسیم اصلی

د) پس از اتمام کار ترسیم، باید قلم را رایید را تمیز نمود. برای تمیز کردن قلم رایید، بهتر است قسمت نوک و تنه آن را زیر فشار آب سرد بگیرید.

مخزن قلم را برای مدت ده دقیقه، در آب گرم قرار داده، آن‌گاه با پارچه تمیز و نرم خشک کنید. در شکل ۲۴، نحوه انجام این کار نشان داده شده است.



شکل ۲۴- نحوه شستشوی رایید

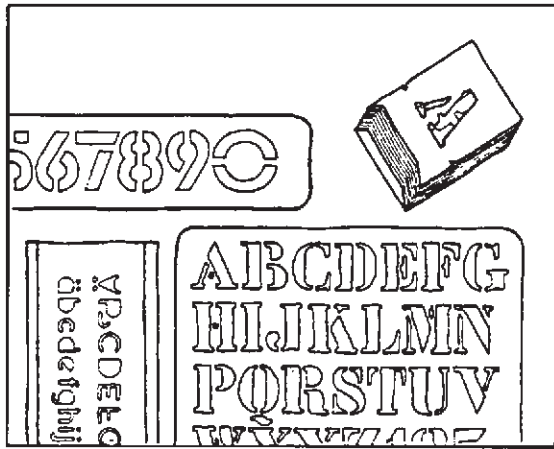
۱۱- شابلن‌ها

شابلن وسیله‌ای است که به وسیله آن می‌توان شکل، مدل و یا حرف خاصی را به تعداد مورد نیاز به صورت یکسان و یک اندازه ترسیم نمود. برای کارهای ترسیمی، نقشه‌کشی و طراحی نمونه‌های بسیار متنوعی از شابلن‌ها ساخته شده‌اند. به طور کلی شابلن‌ها را می‌توان به گروه‌های زیر تقسیم نمود:

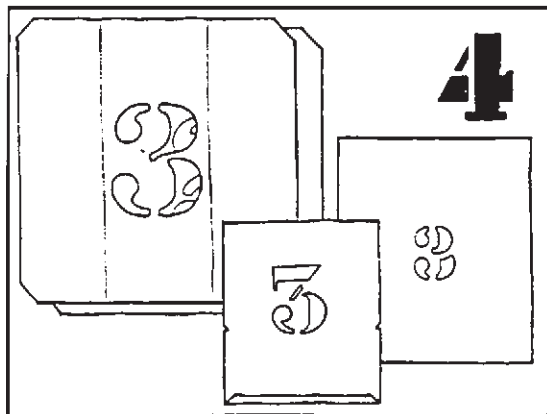
گروه اول، شابلن حروف و اعداد

گروه دوم، شابلن‌های معماری

گروه سوم، شابلن‌های سطح‌های هندسی منظم

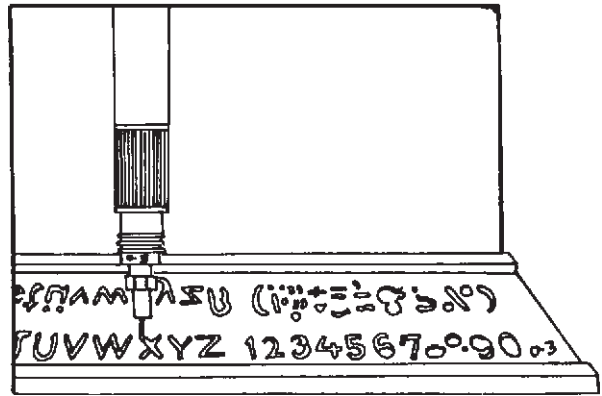


شکل ۲۸- دو نمونه شابلن صفحه‌ای و تک حرفی



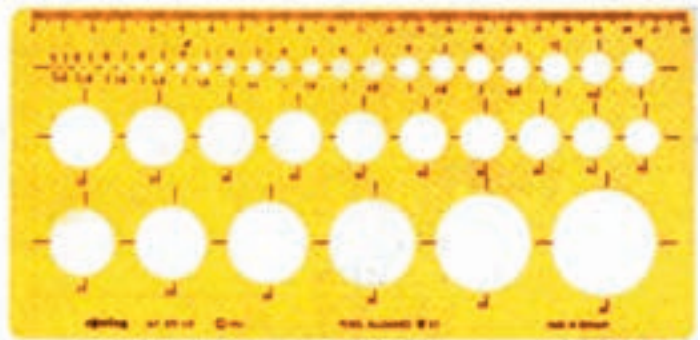
شکل ۲۹- شابلن تک حرفی فلتزی

شابلن دایره: با این شابلن می‌توان بسیار سریع و راحت، دایره را از قطر به بالا رسم نمود (شکل ۳۰).



شکل ۲۷- توجه کنید که شابلن و قلم را باید هر دو ۰/۳ mm می‌باشد.

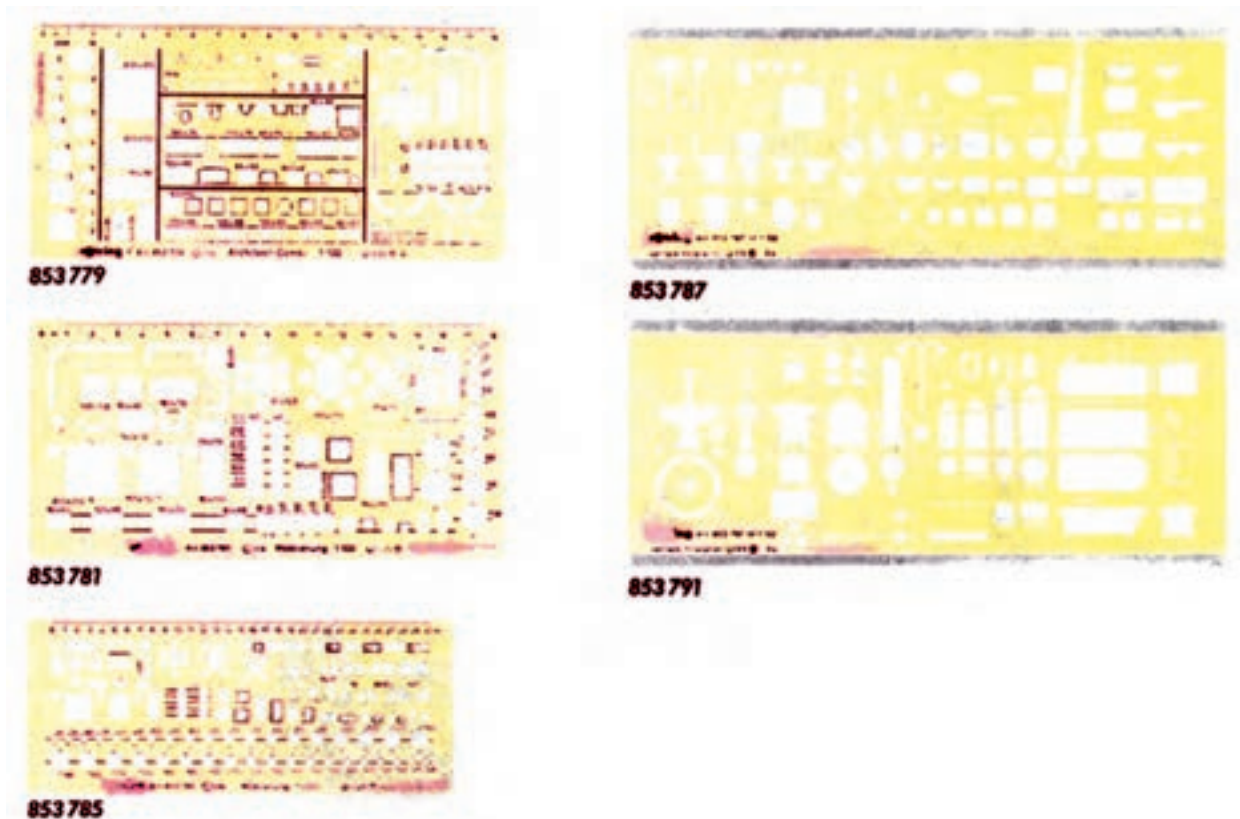
مثلاً برای استفاده از شابلن ۰/۵ mm باید قلم را باید ۰/۵ mm به کار برده شود. در این حالت، حروف و اعداد نوشته شده کاملاً دقیق و صحیح نوشته خواهند شد. قلم بزرگ‌تر در شیارهای شابلن حرکت نمی‌کند و قلم کوچک‌تر (نمره کمتر) در شیارهای شابلن آزاد است و به شیارهای شابلن نمی‌چسبد و در نتیجه نوشته‌ها کج و معوج و ناموزون و ناشیانه به نظر می‌رسند. به جز شابلن‌های فوق‌الذکر نمونه‌های دیگر شابلن حروف نیز وجود دارد. شابلن‌هایی که هر حرف و یا شماره، به صورت جداگانه بر قطعه فلز یا پلاستیک کنده شده است و یا کلاً بر روی صفحه مخصوصی که نسبتاً در مقابل رنگ مقاوم است حک شده‌اند. در شکل‌های ۲۸ و ۲۹ چند نمونه نشان داده شده است.



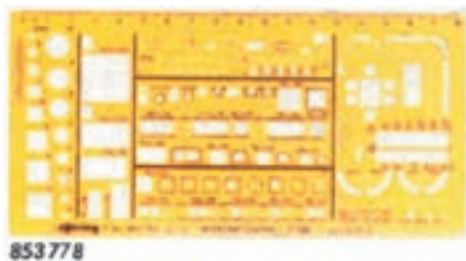
شکل ۳۰- دو نمونه شابلن دایره

متنوعی در دسترس می‌باشند. در شکل ۳۱ نمونه‌های این شابلن‌ها دیده می‌شوند.

نمونه‌های دیگر شابلن‌ها عبارتند از: شابلن بیضی، چندضلعی‌ها، که در فرم‌ها و اندازه‌های



شکل ۳۱- چند نمونه شابلن سطوح هندسی و مبلمان



شکل ۳۲- شابلن مبلمان و تأسیسات

۱۲- پیستوله‌ها

می‌توان گفت پیستوله‌ها نوعی شابلن هستند که برای ترسیم قوس‌ها و منحنی‌های مختلف به کار می‌روند و عموماً از جنس پلاکسی گلاس بی‌رنگ ساخته می‌شوند (شکل ۳۳).

شابلن تأسیسات و مبلمان معماری: با این شابلن می‌توان پلان ترسیم شده معماری را مبلمان نمود. شابلن‌های مبلمان دارای مقیاس می‌باشند که بر روی آنها چاپ شده است. برای استفاده از شابلن مبلمان، باید شابلنی را انتخاب کرد که با مقیاس نقشه ترسیم شده یکی باشد. برای مثال نمی‌توان پلانی را که با مقیاس $\frac{1}{50}$ رسم شده با شابلن $\frac{1}{100}$ مبلمان نمود. شکل ۳۲ شابلن تأسیسات و مبلمان را نشان می‌دهد. مقیاس این شابلن را در شکل ۳۱ می‌توان مشاهده کرد.

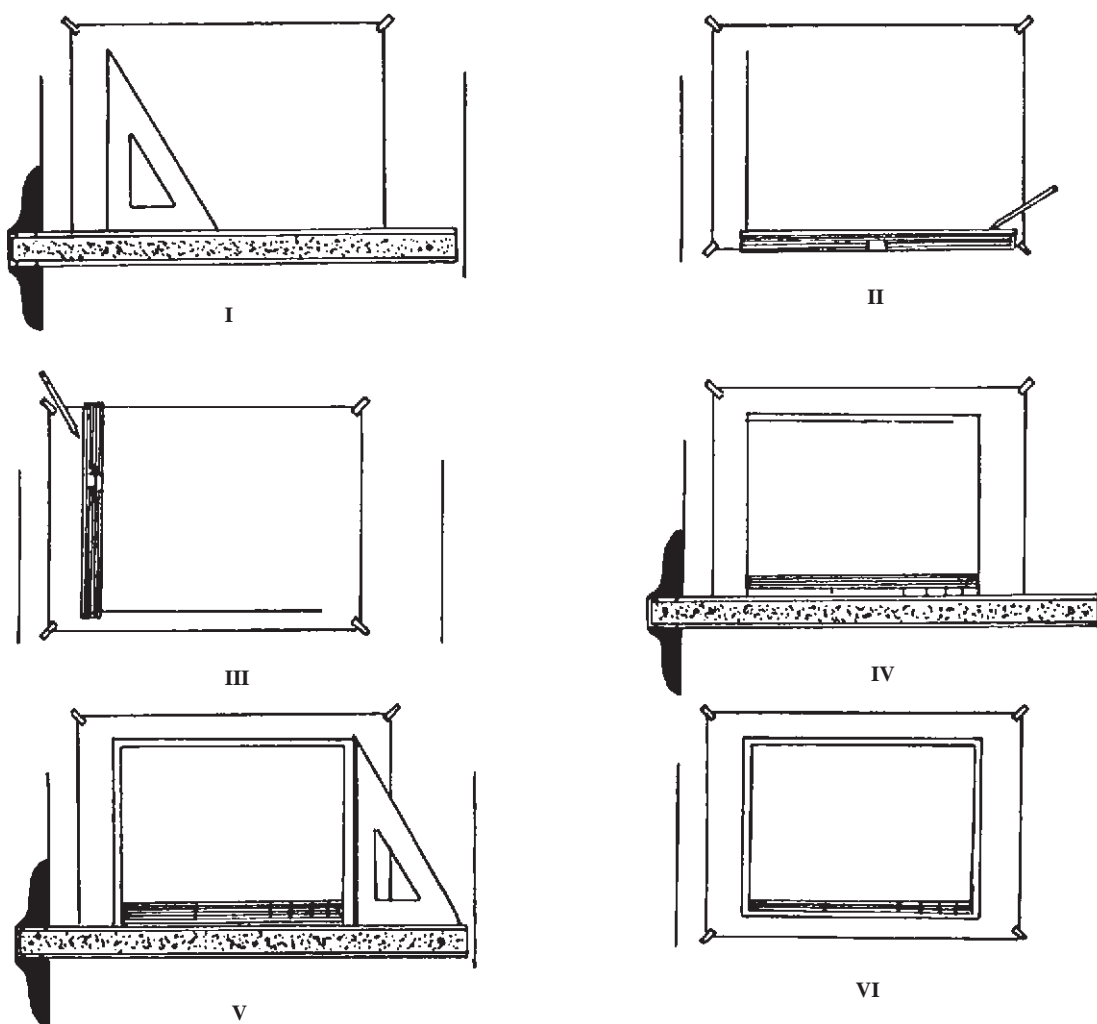
نحوه چسباندن کاغذ، رسم و ترسیم کادر جدول

نقشه

ابتدا کاغذ را روی میز یا تخته رسم به ترتیبی که در اشکال ۳۷ ملاحظه می‌شود، می‌چسبانیم. جهت زدن نوار چسب در امتداد قطرهای کاغذ و از داخل به طرف خارج می‌باشد. به این ترتیب، کاغذ کاملاً صاف بر سطح میز یا تخته رسم چسبیده می‌شود. در شکل‌های ۳۴، به ترتیب، مراحل مختلف اندازه‌گذاری، مشخص نمودن اندازه حقیقی کاغذ و رسم کادر دور کاغذ و کشیدن جدول نقشه، نشان داده شده است.



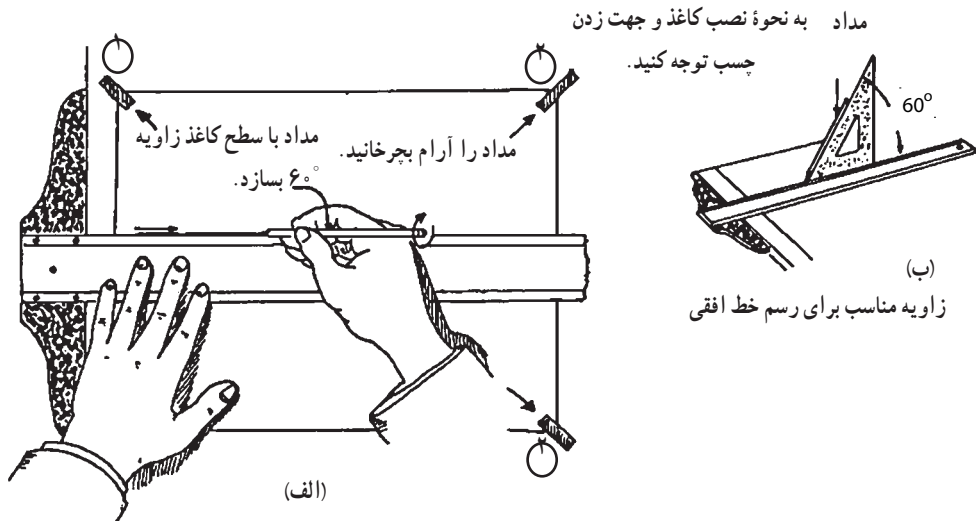
شکل ۳۳- نمونه‌های مختلف پیستوله



شکل ۳۴- مراحل ترسیم کادر و جدول نقشه

برای رسم خطوط افقی و عمودی به نکات زیر توجه نمایید:

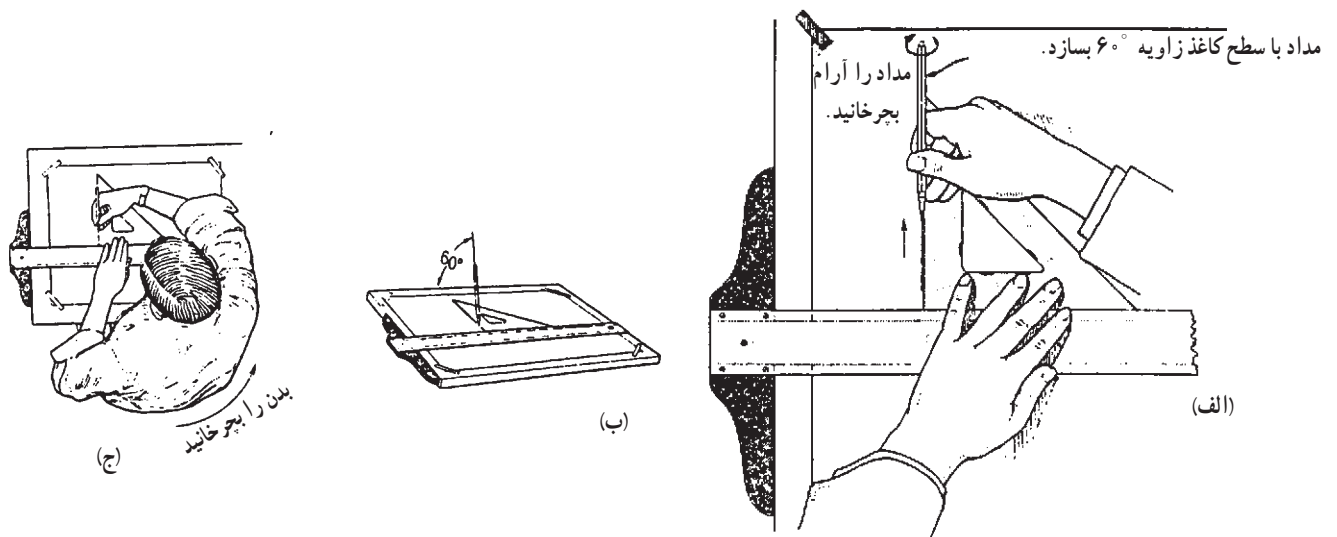
۱- همان‌گونه که در تصویرهای ۳۵ نشان داده شده است،



شکل ۳۵- زاویه مداد با صفحه ترسیم و نحوه ترسیم خطوط

۳- برای رسم خطوط افقی، مداد باید با صفحه کاغذ زاویه 60° بسازد. همان‌گونه که در شکل‌های ۳۶- الف و ب نشان داده شده است.

۲- هنگام رسم خط به طور کلی اعم از خطوط قائم، افقی و یا هر خط دیگر، مداد را آرام در دست بچرخانید تا خطوط رسم شده شما به صورت یکنواخت ترسیم شوند.



شکل ۳۶- نحوه ترسیم خطوط

نکات ضروری در مورد نگهداری ابزار و وسایل ترسیم

از آنجا که وسایل و لوازم ترسیم، ابزارهایی هستند که بسیار ظریف، دقیق و حساس ساخته می‌شوند و عموماً، جنس آنها دارای مقاومت زیادی نیست، لازم است هنرجویان عزیز به نکات زیر توجه نمایند:

۱- از هر وسیله باید منحصرأ در جای خاص خود استفاده شود.

۲- از وارد کردن ضربه به آنها خودداری شود و به جای چکش، پیچ گوشتی و امثال آن، به کار گرفته نشوند.

۳- از پیچاندن و یا خم کردن ابزار خودداری شود.

۴- از وسایل خط‌کشی مانند خط‌کش تی و گونیا و اشل، برای برش کاغذ، مقوا و امثال آن استفاده نشود.

۵- هر وسیله را بعد از استفاده، در جلد مخصوص خود قرار دهید.

۶- وسایل اندازه‌گیری مانند اشل منحصرأ برای اندازه‌گیری و وسایل خط‌کشی برای خط‌کشی به کار برده شوند.

۷- ابزار و وسایلی مانند خط‌کش‌ها، گونیا، نقاله، شابلن‌ها و نظایر آن که عموماً از جنس پلاستیک شفاف (پلاکسی گلاس) هستند، حداقل هفته‌ای یک‌بار باید با ابر نرم و مایع رقیق ظرفشویی به آرامی شسته و تمیز شوند و یا با پنبه آغشته به بنزین سفید، پاک گردند.

دستگاه ترسیم خطوط یا درافتینگ (Machine Draughting):

درافتینگ، وسیله‌ای است که به جای خط‌کش تی و گونیا به کار می‌رود و به وسیله آن می‌توان کلیه خطوط را تحت هر زاویه‌ای به راحتی و با دقت بالا رسم نمود. این وسیله مکانیکی بر روی هر میز کاری قابل نصب می‌باشد.

انتهای دیگر بازوی اول، بر روی لبه میز قابل نصب است و به راحتی می‌توان آن را جابه‌جا کرد. شکل ۳۸ نمونه‌ای از دستگاه درافتینگ را نشان می‌دهد. این نمونه که دارای بازوهای بلندی می‌باشد، روی بزرگ‌ترین میزهای نقشه‌کشی قابل نصب است.

۴- برای این که هنگام رسم خطوط قائم، تسلط کافی داشته باشید بهتر است بدن را تا حدودی در جهت راست بچرخانید.

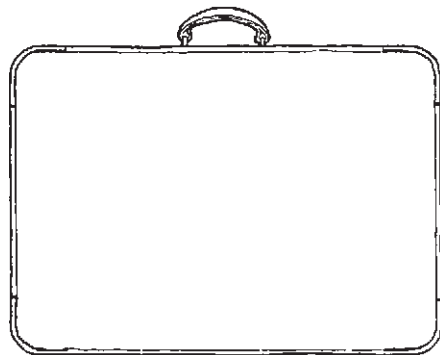
۵- هنگام خط‌کشی‌دن با خط‌کش تی و گونیا، پس از تنظیم خط‌کش تی و گونیا، آنها را با دست چپ ثابت نگه دارید و با دست راست، خط مورد نظر را رسم نمایید.

۶- هنرجویان عزیزی که با دست چپ کار می‌کنند می‌توانند خط‌کش تی را در سمت راست میز یا تخته رسم قرار دهند.

حفظ و نگهداری نقشه‌ها و کاغذهای نقشه‌کشی

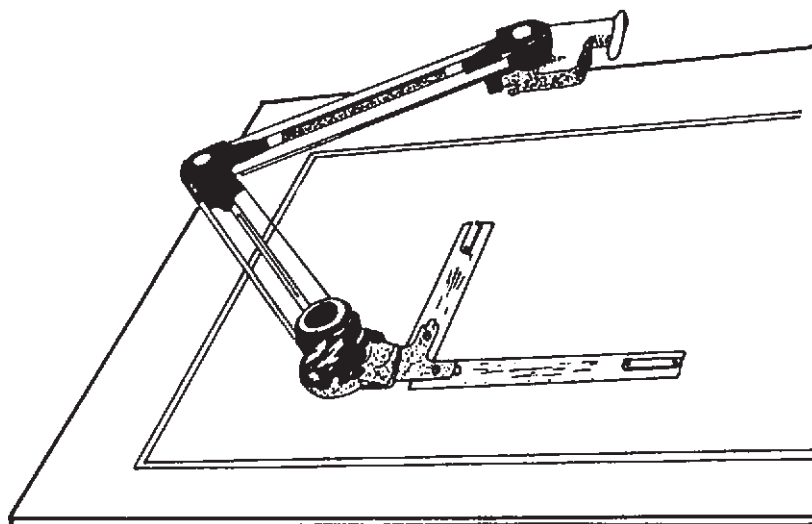
برای نگهداری پروژه‌ها، نقشه‌ها و کارهای هنری، بهترین راه آن است که آنها را به حالت صاف و مسطح نگه دارید و از لوله کردن آنها خودداری نمایید. کارها و کاغذهای لوله شده، شما را به هنگام کار، با زحمت روبرو خواهند کرد و پروژه‌ها و نقشه‌های لوله شده، به هنگام ارائه تأثیر کمتری روی بیننده خواهند گذاشت. به همین دلیل استفاده از پوشه‌های بزرگ مخصوص نگهداری کاغذها، نقشه‌ها و ترسیمات هر پروژه، به نام «پرتفولیو» (Portfolio) یا کلاسور بسیار سودمند است. این پوشه‌ها انواع مختلف دارند.

یک نمونه از این پوشه‌ها که در شکل ۳۷ مشاهده می‌شود، نمونه بهتری است که در بازار نیز یافت می‌شود. گوشه‌های آن با نوارهای فلزی محافظت می‌شود و دارای زیپ و دسته مخصوص می‌باشد. هنرجویان عزیز نیز، با کمی کوشش خواهند توانست این نمونه پوشه را بسازند. هنگام ساخت و یا خرید، بهتر آن است که اندازه‌ای بزرگ‌تر از پروژه‌های خود تهیه کنید. تا در نگهداری کارها و کاغذهای بزرگ‌تر، دچار زحمت نشوید.

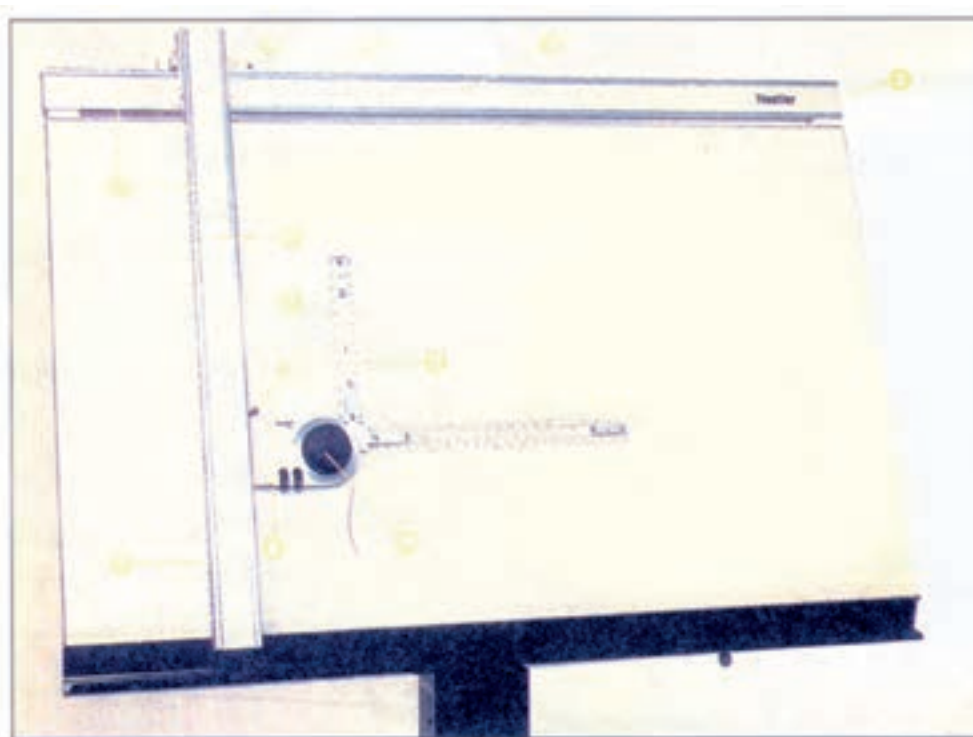


شکل ۳۷- یک نمونه پوشه با دسته و زیپ

شکل ۳۹، نمونه پیشرفته‌تری از دستگاه درافتینگ را نشان می‌دهد. کار با این دستگاه برای نقشه‌کش‌ها و مهندسان بسیار آسان می‌باشد. این دستگاه بر روی میزهای نقشه‌کشی با اندازه‌های متفاوت قابل نصب است. توضیح این‌که، امروزه با پیشرفت علوم و کاربرد رایانه در کلیه زمینه‌ها، می‌توان کلیه کارهای ترسیمی و پیچیده‌ترین طرح‌ها را بسیار سریع و راحت با رایانه ترسیم نمود.



شکل ۳۸- نمونه کامل‌تری از دستگاه درافتینگ



شکل ۳۹- دستگاه درافتینگ رولینگ

منابع

- بوزجانی، ابوالوفاء. هندسه ایرانی (کاربرد هندسه در عمل) برگردان شده به عبارت روز و گردآوری: ضمیمه سیدعلی رضا جذبی، انتشارات سروش، تهران، ۱۳۶۹.
- ترسیم فنی و نقشه‌کشی، رشته نقشه‌کشی معماری، ۱۳۸۶.
- هندسه ۱ سال اول آموزش متوسطه، مؤلفان زهرا گویا و همکاران ۱۳۷۴.
- هندسه ۲ سال دوم رشته ریاضی فیزیک، مؤلفان زهرا گویا و همکاران، ۱۳۷۶.
- زهرا طاقی، آموزش علمی کاربردی ترسیم سایه در تصاویر معماری، نشر چشمه، ۱۳۸۷.
- گنج‌نامه، انتشارات دانشگاه شهید بهشتی.
- هنر هندسه و پویایی اشکال، احجام کروی ابوالوفای بوزجانی، محمود توسلی، انتشارات پیام ۱۳۸۳.

