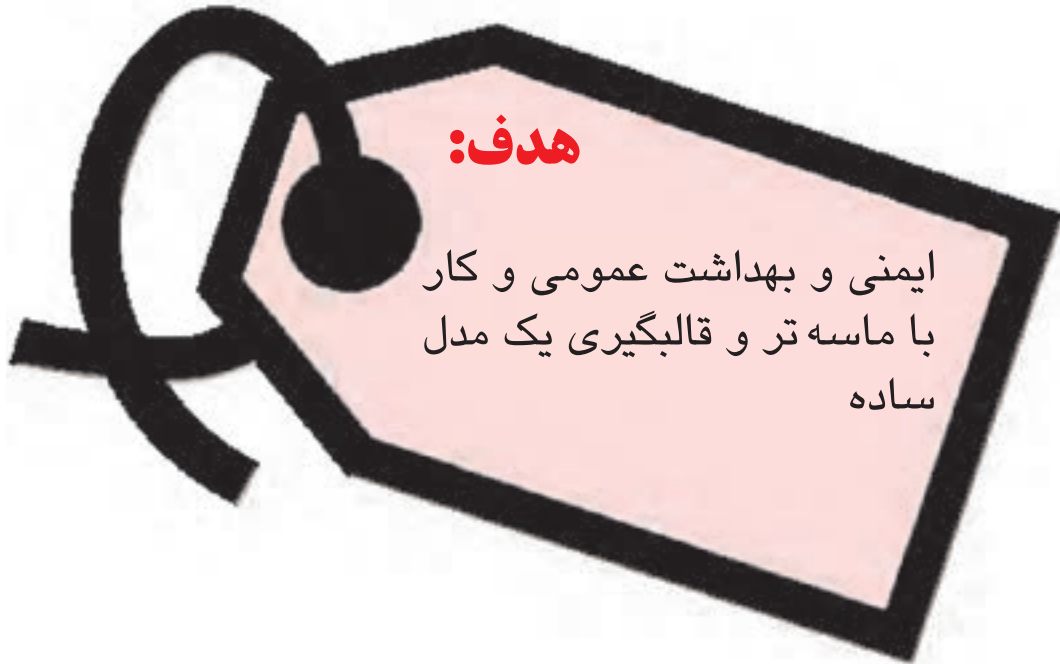


## واحد کار شماره (۱):



### هدفهای رفتاری:

- ۱- نکات ایمنی و بهداشتی عمومی و فردی را شرح دهد.
- ۲- مخلوط ماسه قالبگیری را آماده کند.
- ۳- یک مدل ساده را با کیفیت مطلوب قالبگیری کند.
- ۴- راههای جلوگیری از عیوب متداول در قالبگیری را بیان کند.



## پیش آزمون شماره (۱)

۱- اجزای تشکیل دهنده‌ی یک مخلوط ماسه قالبگیری را نام ببرید.

۲- ماسه را تعریف کنید، انواع آن را نام ببرید.

۳- تفاوت اساسی میان ماسه‌های طبیعی و مصنوعی چیست؟

۴- میزان چسب در خواص و مشخصات قالب چگونه تأثیر می‌گذارد

۵- احیا و آماده سازی ماسه از چه جنبه‌هایی دارای اهمیت است.

۶- قطر ذرات ماسه تا چه حدی است؟ (برحسب میلیمتر)

الف: کمتر از ۰/۰۵      ب: کمتر از ۰/۰۰۲      ج: حدود ۰/۰۵ - ۰/۰۲      د: حدود ۲ - ۰/۰۵

۷- مهمترین ویژگی مواد قالبگیری در تمام روش‌ها چیست؟

الف: قابلیت نفوذ گاز      ج: قابلیت متلاشی شدن

ب: قابلیت شکل‌گیری      د: اقتصادی بودن آن

۸- روش جلوگیری از سوسه و مُک (جوشیدن) در هنگام بارریزی کدام است؟

الف: تنظیم مقدار رطوبت ماسه

ب: تعبیه کانال خروج گاز در قالب

ج: کنترل کوبیدگی ماسه قالب و ماهیچه

د: هر سه مورد



جهت حفظ و سلامت افرادی که در یک کارگاه کار می‌کنند لازم است قبل از شروع به کار، آگاهی کامل و در صورت نیاز آموزش‌هایی در مورد نکات ایمنی و بهداشتی داده شود تا در محیطی امن و دور از هرگونه خطر و سانحه‌ای مشغول به فعالیت شوند.

بطور کلی ایمنی و بهداشت محیط کار را میتوان به دو بخش تقسیم نمود.

الف: ایمنی و بهداشت محیط: یک کارگاه ریخته‌گری باید دارای شرایط زیر باشد:

- نور کافی داشته باشد.

- مجهز به تهویه‌های مختلف باشد.

- دمای متعادل داشته باشد.

- مجهز به وسایل و امکانات اطفای حریق باشد.

- دارای امکانات بهداشتی (دستشویی، حمام، ...) باشد.

- مجهز به کمک‌های اولیه باشد.

- مجهز به درب‌های خروج اضطراری باشد.

- محل کوره‌ها از محل قالبگیری و ... جدا باشد.

ب: نکات ایمنی و بهداشت عمومی (فردی - جمعی):

نکاتی که افراد مستلزم به رعایت آنها در یک کارگاه می‌باشند عبارتند از:

۱- پوشیدن لباس کار مناسب

۲- خودداری از هرگونه حرکاتی که موجب بی‌نظمی در محیط کار شود.

۳- دور کردن وسایل اضافی شخصی مانند انگشتر، ساعت و ...

۴- پوشیدن لباس نسوز هنگام کار با کوره و بارریزی.

۵- خودداری از بلند کردن و جابجائی قالب‌ها و اشیاء سنگین.

۶- خودداری از دست زدن به قطعات ریخته شده قبل از اطمینان از سرد بودن آنها.

- ۷- استفاده صحیح از ابزار و تجهیزات موجود در کارگاه
  - ۸- قرار دادن ابزار و تجهیزات در محل خود و حفظ و نگهداری آنها.
  - ۹- استفاده از ماسک، دستکش در هنگام کار
  - ۱۰- انجام نظافت فردی و عمومی در پایان هر نوبت کاری
- در این جلسه به آماده سازی ماسه و قالبگیری یک مدل ساده می پردازیم.

### ۱-۱- نکات ایمنی و بهداشتی:

رعایت کلیه نکات ایمنی و بهداشتی هنگام آماده سازی ماسه و قالبگیری لازم است.



### ۱-۲- ابزار، تجهیزات و مواد لازم:

سرند دستی و برقی، بیل، مخلوط کن، آبپاش، ماسه سیلیسی، چسب (بنتونیت)، درجه، مدل، زیر درجه جعبه ابزار قالبگیری.

### ۱-۳ مراحل انجام کار:



شکل ۱-۱

آماده سازی ماسه (مخلوط کردن ماسه نو با ۶،۴،۲ درصد چسب)

توجه: منظور از ماسه نو، ماسه هایی است که توسط شرکتهای تامین ماسه آماده شده و فاقد چسب می باشد.

- حدود ۱۰۰ کیلوگرم ماسه سیلیسی را وزن کنید.

- دو درصد وزن ماسه چسب بنتونیت وزن کنید.

- چسب ها را روی سطح ماسه الک کنید تا سطح ماسه

از چسب پوشیده شود (شکل ۱-۱)

- چسب را به وسیله بیل با ماسه مخلوط کنید.

- عمل مخلوط کردن را با مخلوط کن چند بار تکرار

کنید

پس از مخلوط کردن سطح ماسه را به وسیله آبپاش

مرطوب کنید. مقدار رطوبت حدوداً بین ۴-۶ درصد باشد.

- پس از پاشیدن آب مدتی صبر کنید تا رطوبت به

لایه های زیرین ماسه نفوذ کند.

- ماسه را دوباره خوب مخلوط کنید تا اولاً رطوبت در

تمام ماسه یکنواخت شود ثانیاً از کلوخه شدن و تمرکز

چسب جلوگیری شود. شکل (۱-۲)



شکل ۱-۲

- مدلی مطابق (شکل ۱-۳) را انتخاب کنید.

- مدل را با رعایت اصول قالبگیری بطور کامل قالبگیری

کنید.



شکل ۱-۳



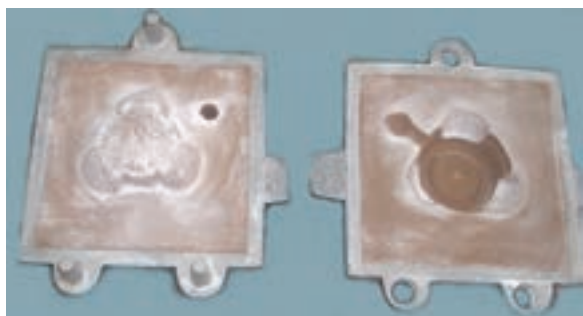
شکل ۱-۴

- پس از قالبگیری مدل را از قالب خارج کنید.
  - قالب آماده را در محل مناسبی قرار دهید.
- (شکل ۱-۴)



شکل ۱-۵

- ماسه را با افزودن ۴ درصد چسب آماده کنید.
  - عمل آماده سازی ماسه مانند مراحل قبل انجام گیرد.
  - مدل قبل را دوباره با ماسه‌ی ۴ درصد چسب قالبگیری کنید.
- (شکل ۱-۵)



شکل ۱-۶

- ماسه را با افزودن ۶ درصد چسب آماده کنید.
  - مدل قبل را با ماسه‌ی ۶ درصد چسب قالبگیری کنید.
- (شکل ۱-۶)
- سه قالب آماده شده را با هم مقایسه کنید.
  - نتیجه را از لحاظ کیفیت قالب‌ها بررسی کنید.



شکل ۱-۷

- تمرین: مدلی را مطابق شکل (۱-۷) با مخلوط ماسه با درصد چسب و درصد رطوبت مختلف قالبگیری نموده و تأثیر چسب و رطوبت را مورد بررسی قرار دهید.

## واحد کار شماره (۲):



### هدف‌های رفتاری:

از فراگیر انتظار می‌رود پس از پایان این جلسه بتواند:

- ۱- اصول ساخت ماهیچه با ماسه تر را شرح دهد.
- ۲- قالبگیری مدل با ماهیچه تر را انجام دهد.
- ۳- قالب آماده شده با ماهیچه تر را بارریزی کرده عیوب احتمالی ایجاد شده پس از بارریزی را مورد بررسی قرار دهد.



## پیش آزمون شماره (۲)

- ۱- ماهیچه چیست؟
- ۲- اجزای تشکیل دهنده‌ی مخلوط ماسه ماهیچه تر چیست؟
- ۳- برای استحکام ماهیچه تر چه باید کرد
- ۴- درجه حرارت و زمان پخت ماهیچه در گرمخانه به چه عواملی بستگی دارد.





همانطوری که در کتاب کارگاه ریخته گری (۱) اشاره شد ماهیچه جزئی از قالب است که میتوان برای ساخت و تهیه آن از مواد قالب (ماسه تر) نیز استفاده نمود با این تفاوت که ماهیچه نسبت به قالب باید استحکام بیشتری داشته باشد تا هنگام خارج نمودن آن از جعبه ماهیچه، جابجائی، حمل و نقل و قرار دادن داخل قالب موجب ترک خوردن و یا شکستن آن نگردد. برای این منظور قبل از استفاده از مخلوط ماسه قالبگیری لازم است مقداری چسب (بنتونیت، دکسترین، آرد حبوبات و ...) به مخلوط ماسه اضافه گردد تا پس از خارج نمودن از جعبه ماهیچه و قرار دادن داخل گرمخانه به استحکام کافی برسد. لازم به ذکر است که این روش ماهیچه گیری امروزه به علت محدودیت آن کمتر مورد استفاده قرار میگیرد.

### ۲-۱- نکات ایمنی و بهداشتی:

رعایت کلیه نکات ایمنی و بهداشتی هنگام قالبگیری، شارژ، ماهیچه گیری، ذوب، بارریزی و جابجائی الزامی است.



### ۲-۲- ابزار، تجهیزات و مواد لازم:

مدل، جعبه ماهیچه، درجه، صفحه زیر درجه، جعبه ابزار قالبگیری، پیچ دستی، کوره بوته ای، گرمخانه (خشک کن)، وسایل ایمنی، قانجاق، چسب، مواد افزودنی

### ۲-۲-۱- کوره‌ی خشک‌کن:

برای افزایش استحکام ماهیچه‌های تر پس از قالبگیری، آنها را داخل گرمخانه قرار می‌دهند تا در اثر حرارت، ماهیچه خشک شود (حرارت کوره‌ها حدود ۲۰۰ تا ۳۰۰ درجه سانتیگراد می‌باشد). (شکل ۲-۱)



شکل ۲-۱

### ۲-۲-۲- پیچ دستی یا گیره:

برای جفت کردن قالب ماهیچه‌های چند تکه از گیره استفاده می‌شود تا هنگام فشردن ماسه داخل آنها باز نشود. (شکل ۲-۲)



شکل ۲-۲

### ۲-۲-۳- قانجاق یا تقویت کننده:

در ماهیچه‌های بزرگ در روش تر، برای جلوگیری از شکستن آنها در هنگام حمل و جابجایی و همچنین نیروی وارد از طرف مذاب (نیروی ارشمیدس) از قانجاق (آرماچور) از جنس فولاد یا مس، به صورت مفتول یا تسمه استفاده می‌شود. (شکل ۲-۳)



شکل ۲-۳

در بعضی از قطعات از لوله‌های مشبک هم استفاده می‌شود این نوع تقویت کننده علاوه بر استحکام بخشیدن موجب تسهیل در خروج گازهای متصاعد شده از ماهیچه می‌گردند. (شکل ۲-۴)



شکل ۲-۴

#### ۲-۲-۴- چسب و مواد افزودنی:

مواد اصلی ماهیچه تر همان مخلوط ماسه قالبگیری است که قبل از استفاده مقداری چسب و رطوبت به مقدار حدود ۲ تا ۵ درصد به آن اضافه می‌شود در مواردی که ماهیچه‌ها در گرمخانه پخته می‌شوند از مخلوط روغن بزرک و نشاسته ژلاتینی و دکستروز استفاده می‌شود.

علاوه بر چسب در بسیاری موارد از مواد اضافی دیگر استفاده می‌شود که خواص معینی به ماهیچه می‌دهند این مواد عبارتند از خاک اره و گرد چوب. (شکل ۲-۵)

این مواد قابلیت عبور گاز و قابلیت از هم پاشیدگی ماهیچه را پس از ریخته‌گری، افزایش می‌دهند

#### ۲-۳- مراحل انجام کار:

- مدل و قالب ماهیچه‌ای مطابق (شکل ۲-۶) انتخاب کنید.

- مدل فوق را قالبگیری کنید.

دقت کنید کلیه مراحل قالبگیری شامل نحوه کوبش یکنواخت، ایجاد کانال خروج گاز، ایجاد سیستم راهگامی و خارج نمودن مدل از قالب به طور صحیح انجام شود تا دو نیمه قالب آماده شود (شکل ۲-۷)

- ماسه لازم جهت ماهیچه‌گیری را از ماسه دان بردارید و روی میز ماهیچه‌گیری قرار دهید، چسب و رطوبت موردنیاز و در صورت لزوم مواد افزودنی را به ماسه اضافه نمائید و مخلوط کنید تا ماسه ماهیچه آماده شود.

- جعبه ماهیچه را آماده کنید و آن را توسط گیره سفت و محکم کنید.

- مخلوط ماسه ماهیچه را داخل جعبه ماهیچه فشرده

نمائید و کانال عبور گاز ایجاد نمائید. (شکل ۲-۸)



شکل ۲-۵



شکل ۲-۶



شکل ۲-۷



شکل ۲-۸



شکل ۹-۲

نکته: در صورت بزرگ بودن قالب ماهیچه آنرا با کوبه فشرده نمائید.

- نیمه روئی قالب ماهیچه را بردارید.

- ماهیچه را با نیمه زیرین قالب ماهیچه در صورتی که

قالب ماهیچه فلزی باشد یا با استفاده از نگهدارنده داخل

گرمخانه قرار دهید. (شکل ۹-۲)



شکل ۱۰-۲

- به مدت ۴ تا ۶ ساعت متناسب با حجم ماهیچه زمان

دهید تا ماهیچه کاملاً خشک و سخت شود.

- ماهیچه را از گرمخانه خارج کنید (قالب ماهیچه را

از گرمخانه خارج کنید ماهیچه را از قالب بیرون آورید).

(شکل ۱۰-۲)



شکل ۱۱-۲

- ماهیچه را در محل خود داخل قالب قرار دهید

(شکل ۱۱-۲)

نکته: در صورت کمبود تکیه گاه از چیلت استفاده

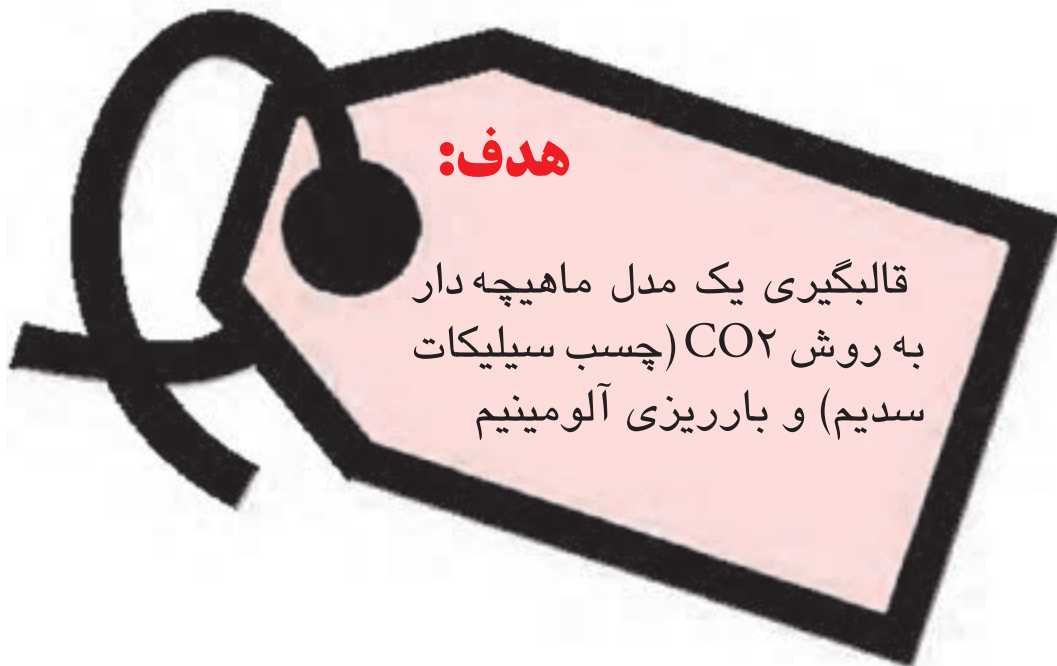
کنید.



شکل ۱۲-۲

- نیمه قالب روئی را روی قالب زیرین قرار دهید.
- قالب آماده را با مذاب آلومینیم بارریزی کنید.
- پس از انجماد و سرد شدن، قطعه ریخته شده را از قالب خارج نمائید. (شکل ۱۲-۲)
- قطعه را تمیزکاری کنید.
- قطعه را از لحاظ کیفیت سطحی بررسی کنید. در صورت مشاهده عیوب، علت آن و نحوه برطرف نمودن آنرا بررسی کنید.
- تمرین: مدلی با ماهیچه آویز را با ماسه تر قالبگیری نموده و بارریزی کنید.

## واحد کار شماره (۳):



### هدف‌های رفتاری:

از فراگیر انتظار می‌رود پس از پایان این جلسه بتواند:

- ۱- روش آماده سازی مخلوط ماسه قالبگیری به روش CO<sub>2</sub> را شرح دهد.
- ۲- یک مدل همراه با ماهیچه آن را به روش CO<sub>2</sub> قالبگیری و بارریزی کند.
- ۳- روش قالبگیری CO<sub>2</sub> را با روش قالبگیری در ماسه تر مقایسه کند.



## پیش آزمون شماره (۳)

۱- اجزای اصلی مخلوط ماسه‌ی قالبگیری و ماهیچه‌سازی به روش  $CO_2$  کدامند  
۲- مراحل قالبگیری به روش  $CO_2$  را توضیح دهید.

۳- علت سخت شدن مخلوط ماسه با چسب سیلیکات سدیم در محیط چیست؟

۴- کدام عامل در فرآیند  $CO_2$  موجب سخت شدن مخلوط مواد قالب می‌گردد؟

الف: منواکسید کربن

ب: دی اکسید کربن

ج: سیلیکات سدیم

د: گاز اکسیژن

۵- میزان چسب سیلیکات سدیم در روش  $CO_2$  حدوداً چند درصد است؟

الف: ۴

ب: ۸

ج: ۶

د: ۱۲



قالبگیری به روش CO<sub>2</sub> مانند روش ماسه تر می‌باشد با این تفاوت که در قالبگیری با ماسه تر، برای شکل‌گیری در ماسه طبیعی از خاک رس و در ماسه مصنوعی از بنتونیت به عنوان چسب استفاده می‌شود در صورتیکه در روش CO<sub>2</sub> از چسب سیلیکات سدیم (آب شیشه) استفاده شده و با دمیدن گاز CO<sub>2</sub> قالب و ماهیچه به استحکام کافی می‌رسد. قالبگیری به روش CO<sub>2</sub> نسبت به روش ماسه تر دارای مزایا و محدودیتهائی میباشد که مهمترین آنها عبارتند از:

#### الف: مزایا

- ۱- استحکام بالای قالب و ماهیچه
- ۲- دقت ابعادی قالب و ماهیچه
- ۳- حذف آرماتور و قانجاق گذاری در قالب و ماهیچه
- ۴- حذف خشک کردن قالب و ماهیچه

#### ب: محدودیتهای

- ۱- هزینه قالبگیری در این روش بیشتر از ماسه تر می‌باشد.
- ۲- زمان نگهداری مخلوط ماسه محدود می‌باشد.
- ۳- قالب از هم پاشیدگی قالب و ماهیچه پس از ریخته‌گری کمتر از ماسه تر می‌باشد.
- ۴- ماسه در این روش غیرقابل بازیافت و استفاده مجدد می‌باشد به همین علت از ماسه‌های برگشتی به عنوان پشتیبند قالب استفاده می‌شود.

در این جلسه مراحل انجام قالبگیری و ماهیچه‌سازی به روش CO<sub>2</sub> مورد بررسی قرار می‌گیرد.

#### ۱-۳- نکات ایمنی و بهداشتی:

رعایت کلیه نکات ایمنی و بهداشتی هنگام قالبگیری، شارژ، بارریزی و جابجائی الزامی است همچنین استفاده از دستکش و ماسک هنگام آماده‌سازی مخلوط ماسه و چسب، قالبگیری و ماهیچه‌سازی لازم است.





درجه، صفحه زیر درجه، مدل، قالب ماهیچه، جعبه ابزار قالبگیری، پیچ دستی و بست، کیسول گاز CO<sub>2</sub> همراه با تجهیزات سیستم گازدهی، ماسه سیلیسی، چسب سیلیکات سدیم، افزودنیها، لباس ایمنی، مخلوط کن ماسه.

### ۳-۳- مراحل انجام کار:

- آماده سازی مخلوط ماسه:

- ماسه سیلیسی موردنیاز را وزن کنید.

- مخلوط کن را روشن کنید و ماسه وزن شده را داخل

مخلوط کن بریزید.

- چسب سیلیکات سدیم را به مقدار ۳ تا ۶ درصد

وزن کنید. (مقدار درصد چسب به عدد ریزی ماسه بستگی

دارد)

- در حالیکه مخلوط کن در حال گردش است چسب را

به آرامی به ماسه داخل میکسر اضافه کنید. (شکل ۳-۱)

نکته: زمان مخلوط کردن چسب و ماسه محدود می باشد.

(حداکثر ۶ دقیقه)

- پس از مخلوط شدن ماسه و چسب، مخلوط کن را

خاموش کنید.

- درب تخلیه مخلوط کن را باز کنید و با استفاده از ابزار،

مخلوط ماسه را تخلیه کنید. (شکل ۳-۲)

توجه: هرگز دست خود را وارد مخلوط کن نکنید حتی

زمانیکه مخلوط کن خاموش باشد.

- روی مخلوط ماسه را با پارچه مرطوب یا نایلون بپوشانید

تا این عمل از تأثیر گاز CO<sub>2</sub> موجود در هوای محیط بر

مخلوط ماسه جلوگیری کند و مخلوط ماسه سخت نشود.



شکل ۳-۱



شکل ۳-۲

### قالبگیری:



شکل ۳-۳

- مدلی مطابق شکل (۳-۳) را انتخاب کنید.  
- نیمی از مدل را روی صفحه زیر درجه قرار داده و سطح آنرا پودر جدایش بزنید.

- مخلوط ماسه را روی مدل طوری بریزید تا سطح آنرا کاملاً بپوشاند.

- مخلوط ماسه اطراف مدل را متراکم کنید.

- مجدداً مخلوط ماسه را اضافه نمائید و با کوبه ماسه را متراکم کنید.



شکل ۳-۴

- ماسه اضافی روی قالب را با کاردک بتراشید.

- پس از صاف کردن سطح قالب، به وسیله سیخ هوا

کانالهای عبور گاز CO<sub>2</sub> را ایجاد کنید و سعی نمائید تعداد کانالها به طور یکنواخت در سطح قالب ایجاد شود.

(شکل ۳-۴)



شکل ۳-۵

- با استفاده از سیستم گازدهی عمل دمش گاز CO<sub>2</sub> را

با تجهیزات مناسب انجام دهید. (شکل ۳-۵)

- نیمه قالب آماده شده را همراه با صفحه زیر درجه

بچرخانید و روی یک سطح صاف قرار دهید و مجدداً عمل

گازدهی را جهت اطمینان تکرار کنید. (شکل ۳-۶)

- درجه روئی را روی قالب زیرین قرار دهید.

- سطح جدایش را پودر جدایش بپاشید.

- لوله راهگاه را در محل مناسب قرار دهید.

- مطابق قالب زیرین عمل قالبگیری را انجام دهید.

- قبل از عملیات گازدهی و سخت شدن قالب حوضچه

بالای راهگاه را تعبیه کرده و لوله راهگاه را خارج کنید.

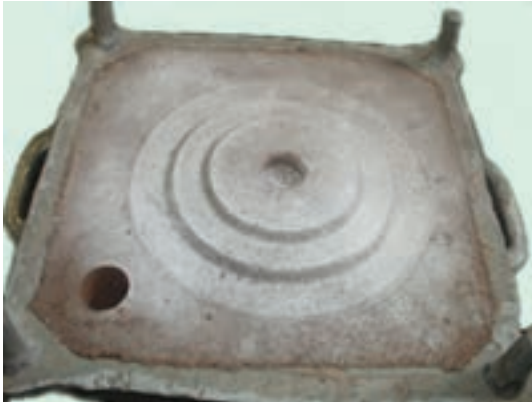
- عملیات گازدهی و سخت کردن قالب رویی را انجام

دهید.



شکل ۳-۶

- قالب روئی را بلند کرده و پس از برگرداندن روی سطح صافی قرار دهید.
- کانالهای راهبار و راهباره ایجاد کنید. (شکل ۳-۷)

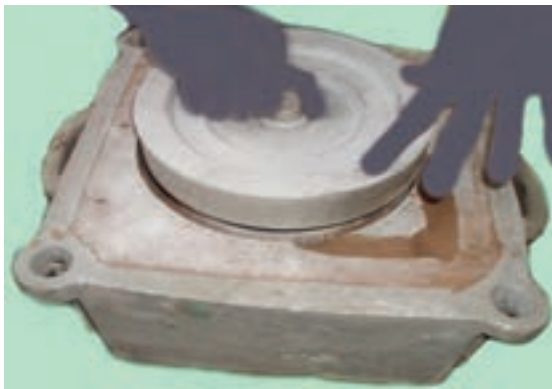


شکل ۳-۷

- مدل را با ابزار مدل درآور از قالب خارج کنید.
- (شکل ۳-۸)

توجه:

- هنگام خارج کردن مدل از قالب سعی کنید به دیواره های قالب آسیبی نرسد چون ترمیم آن مشکل است.



شکل ۳-۸

ماهیچه سازی:

- جعبه ماهیچه را با استفاده از پیچ دستی یا بست آماده کنید.

- جعبه ماهیچه را از مخلوط ماسه پر کنید.

- با ابزار مناسب ماسه داخل قالب ماهیچه را متراکم کنید. (شکل ۳-۹)



شکل ۳-۹

- با استفاده از سیخ هوا کانال عبور گاز ایجاد کنید.



شکل ۳-۱۰

- عمل دمخ گاز را با ابزار متناسب با جعبه ماهیچه انجام دهید تا ماسه ماهیچه سخت شود.  
نکته: در قالب ماهیچه هائی که ارتفاع آن نسبت به سطح کم است از کلاهک دوشی شکل و برای قالب ماهیچه هائی که ارتفاع آن نسبت به سطح زیاد است از لوله مشبک جهت عمل گازدهی استفاده کنید. (شکل ۳-۱۰)



شکل ۳-۱۱

- پس از سخت شدن ماسه ماهیچه، ماهیچه را از داخل قالب ماهیچه خارج کنید. (شکل ۳-۱۱)



شکل ۳-۱۲

- ماهیچه را داخل قالب در محل خود قرار دهید. (شکل ۳-۱۲)  
- قالب روئی را روی قالب زیرین قرار دهید.  
- مذاب آلومینیم را آماده کنید.

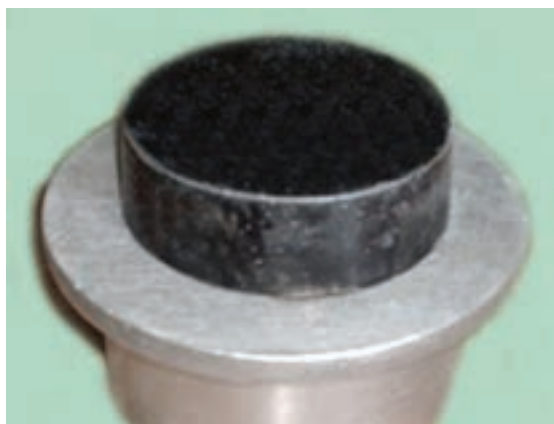


شکل ۳-۱۳

- قالب آماده شده را با مذاب آماده شده ریخته گری نمائید.

- پس از انجماد و سرد شدن، قطعه را از داخل قالب خارج کنید. (شکل ۳-۱۳)

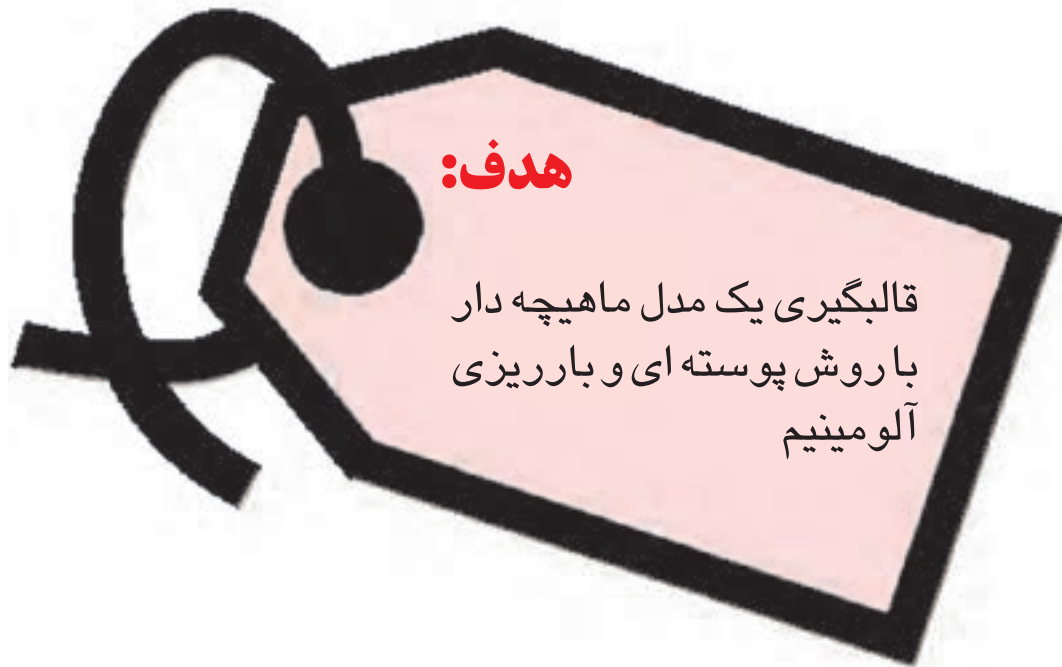
- قطعه را تمیزکاری نموده و آن را با قطعه مشابه ریخته شده در روش ماسه تر مقایسه کنید و نتیجه را بررسی نمائید.



شکل ۳-۱۴

تمرین: مدل ماهیچه دار مطابق شکل (۳-۱۴) را با روش CO<sub>2</sub>، قالبگیری، ماهیچه گیری و ریخته گری نمائید.

## واحد کار شماره (۴):



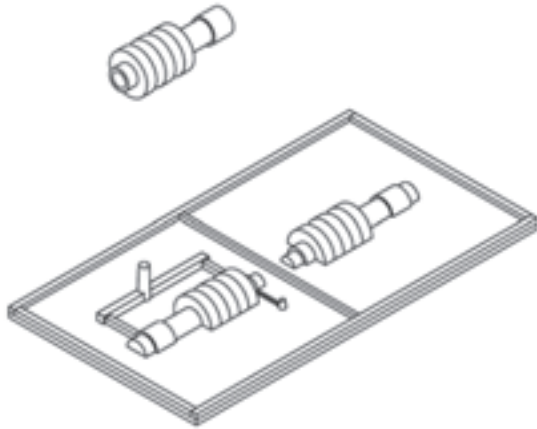
### هدفهای رفتاری:

- ۱- ساخت ماهیچه به روش ماسه چراغی را انجام دهد.
- ۲- مدلی را به روش پوسته‌ای قالبگیری نماید.
- ۳- قالب و ماهیچه را مونتاژ و بارریزی کند.
- ۴- روش قالبگیری پوسته‌ای با روشهای دیگر مقایسه نماید.



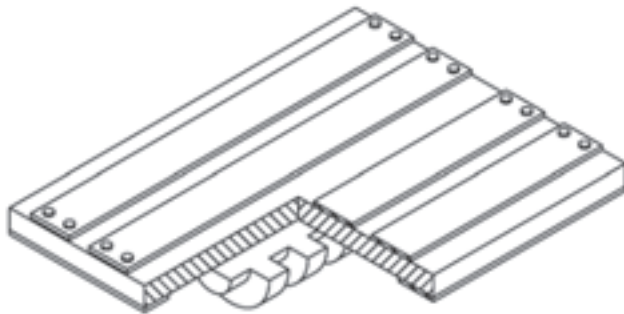
## پیش آزمون شماره (۴)

- ۱- اجزای مخلوط ماسه در روش پوسته‌ای را نام ببرید.
- ۲- روشهای ریخته‌گری پوسته‌ای را نام ببرید.
- ۳- کدام یک از رزینهای زیر در فرآیند قالبگیری پوسته‌ای بیشترین کاربرد را دارد.  
الف: اوره فرم آلدئید  
ب: فوران  
ج: ملاس  
د: فنل فرم آلدئید
- ۴- کدام مورد از محدودیتهای ریخته‌گری در قالبهای پوسته‌ای می‌باشد؟  
الف: دقت ابعادی  
ب: صافی سطح  
ج: اندازه و وزن قطعات  
د: مصرف ماسه



شکل ۴-۱

قالبگیری پوسته‌ای به فرآیندی اطلاق می‌شود که مواد قالب آن مخلوطی از ماسه سیلیسی با چسب آلی از نوع گرماسخت از جنس فنل فرم آلدئید می‌باشد که به آن ماسه چراغی هم گفته می‌شود. در این روش مدل فلزی بوده که روی صفحه نصب گردیده و سیستم راهگاهی نیز روی آن تعبیه شده است (شکل ۴-۱)



شکل ۴-۲

همچنین برای سرعت عمل و تولید انبوه جهت گرم کردن مدل صفحه‌ای و جدا کردن پوسته‌های قالب از روی مدل، تجهیزات گرم‌کننده و پیران روی صفحه طراحی می‌گردد (شکل ۴-۲).

قالبگیری پوسته‌ای به دو صورت مخزن جعبه‌ای و روش

دمشی انجام می‌گیرد که هر کدام نیاز به تجهیزات مربوط به خود را دارد. قالبگیری پوسته‌ای مزایا و محدودیت‌هایی دارد که مهمترین آنها عبارتند از:

مزایا: دقت ابعادی بالای قطعه ریخته شده

- کیفیت بالای سطح قطعه

۲۴ - سختی و استحکام قالب



- امکان ریخته‌گری قطعات ظریف با ضخامت حداقل تا ۲ میلیمتر
- در نظر گرفتن حداقل اضافه تراش
- هزینه پائین تمیزکاری
- مصرف حداقل ماسه به علت ضخامت کم قالب
- سبک بودن قالب

#### محدودیت:

- هزینه بالای ساخت مدل و تجهیزات آن
- محدودیت در وزن و اندازه قطعه ریخته شده
- هزینه بالای مصرف ماسه و چسب به علت اینکه ماسه و چسب استفاده شده قابل بازیابی نیست.

#### ۴-۱- نکات ایمنی و بهداشتی:

رعایت کلیه نکات ایمنی و بهداشتی هنگام قالبگیری، ذوب، بارریزی و جابجائی لازم است، همچنین استفاده از ماسک، دستکش نسوز و ... الزامی است.



#### ۴-۲- ابزار، تجهیزات و مواد لازم:



شکل ۳-۴

میز ماهیچه‌گیری مجهز به سیستم گازرسانی شامل شیلنگ و مشعل گاز شکل (۴-۳).  
مخلوط ماسه و چسب (ماسه چراغی)، مدل صفحه‌های همراه با سیستم راهگامی، چسب، تجهیزات ایمنی، درجه مناسب با مدل صفحه‌ای، ابزار و تجهیزات بارریزی، دگازر، آلومینیم.