

سوراخ کاری

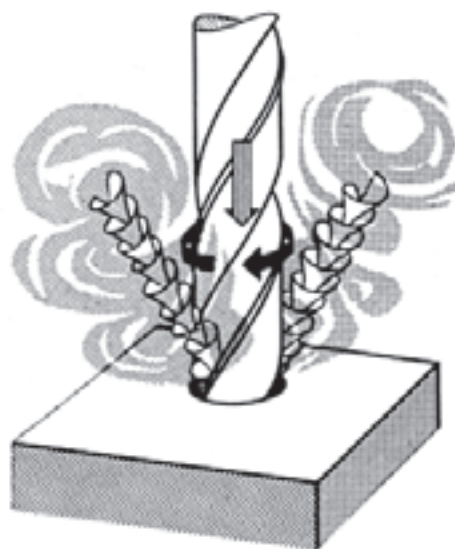
هدف های رفتاری: در پایان این فصل از هنرجو انتظار می رود :

- ۱- مفهوم سوراخ کاری را بیان کند.
- ۲- انواع مته و مشخصات آن را توضیح دهد.
- ۳- انواع ماشین های مته و قسمت های مختلف آن را تشریح نماید.
- ۴- روش سوراخ کاری صحیح را مراعات کند.
- ۵- نکات ایمنی در سوراخ کاری را مراعات نماید.
- ۶- قطعات فلزی مطابق نقشه، خط کشی و سوراخ کاری کند.

۱-۷- مفهوم سوراخ کاری

به صورت راه به در، بن بست و یا مخروطی باشند. این عمل را سوراخ کاری (مته زدن) می نامند که علاوه بر کاربرد یاد شده ممکن است به منظور عبور مایعات و گازها، هم چنین قرار گرفتن پیستون ها و محورها در داخل آن ها استفاده گردد. در سوراخ کاری عمل براده برداری با حرکت توأم دورانی و پیش روی مته انجام می گیرد.

در صنعت معمولاً ماشین ها و دستگاه ها را از قطعات متعددی می سازند و این قطعات را به وسیله ی پیچ و مهره ها، پین ها، پرچ ها و نظایر آن روی هم نصب می کنند بر این اساس، لازم است در داخل این قطعات سوراخ هایی ایجاد گردد. سوراخ هایی که مقطع دایره ای دارند و با روش براده برداری ایجاد می گردند، به وسیله ی مته انجام می شوند که ممکن است

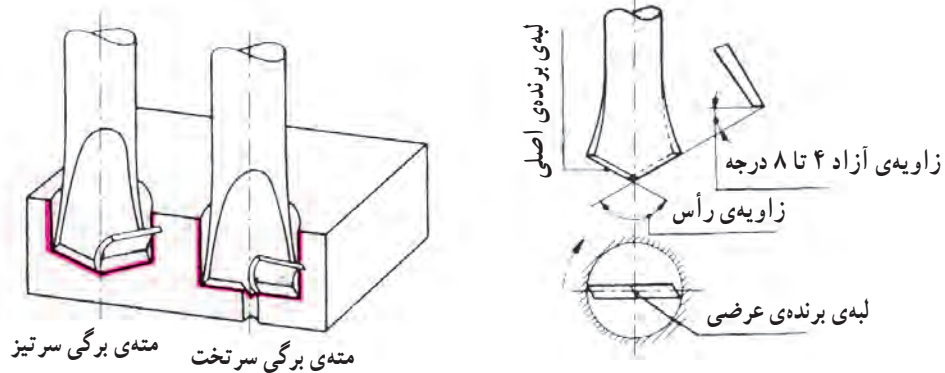


شکل ۱-۷

۷-۲- انواع مته‌ها

۷-۲-۱- مته‌ی برگی: این مته‌ها یکی از وسایل ابتدایی

هستند که برای سوراخ‌کاری از آن‌ها استفاده می‌شده است، اما سیر تکاملی مته‌ها از آن به بعد شروع گردیده است.



شکل ۷-۲

ابزار، باعث ایجاد اشکال در سوراخ‌کاری یا شکستن مته می‌شود. به دلیل معایب یاد شده امروزه این نوع مته‌ها تقریباً کاربردی نداشته از نوع تکامل یافته‌ی آن‌ها که «مته‌های مارپیچ» نام دارند استفاده می‌شود.

۷-۲-۲- مته‌ی مارپیچ: مته‌های مارپیچ امروزه در

عملیات سوراخ‌کاری دارای کاربرد بیش‌تری هستند. این مته‌ها در مقایسه با مته‌های برگی از این محاسن برخوردارند:

۱- وجود زوایای براده‌ی مناسب در لبه‌های برنده.

۲- یک‌نواخت ماندن قطر مته در تیزکردن مجدد.

۳- هدایت خوب مته در داخل سوراخ.

۴- هدایت خودکار براده به خارج از سوراخ.

۵- سوراخ‌کاری با این مته‌ها از نظر اقتصادی بهتر است.

در شکل ۷-۳ قسمت‌های مختلف مته مارپیچ را مشاهده

می‌کنید.

در این مته لبه‌های برنده دارای زاویه‌ی آزاد و گوه بوده مقدار زاویه‌ی براده‌ی آن‌ها صفر یا منفی است. هم‌چنین زاویه‌ی رأس آن‌ها را 90° تا 180° درجه انتخاب می‌کنند.

شاید تنها حسن این مته‌ها نسبت به مته‌های جدید، سادگی تولید و ارزانی آن‌ها باشد، اما دارای معایب زیادی نیز هستند که در این جا به پاره‌ای از آن‌ها اشاره شده است.

۱- کار با این نوع مته‌ها غیراقتصادی بوده به زمان و

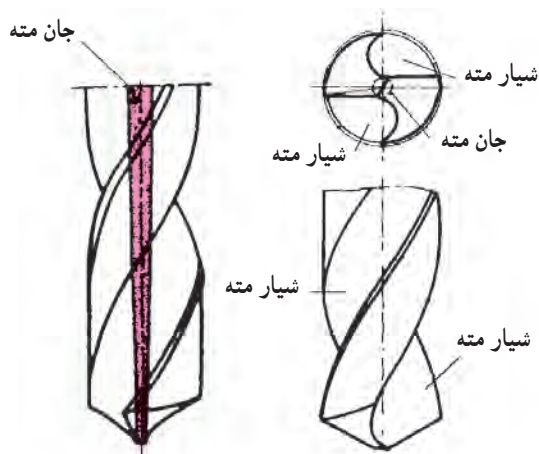
نیروی برش نسبتاً زیادی برای سوراخ‌کاری نیاز دارد.

۲- چون قسمت بالای لبه‌های برنده را برای کم کردن اصطکاک کوچک‌تر انتخاب می‌کنند، تیزکردن دوباره‌ی آن‌ها باعث کوچک شدن قطر سوراخ می‌شود.

۳- به دلیل نداشتن زاویه‌ی براده، در این نوع مته‌ها براده به‌سختی از قطعه‌ی کار جدا می‌شود و چون هدایت براده‌ها از داخل سوراخ به خارج امکان‌پذیر نیست، براده‌ها در محل سوراخ جمع و متراکم می‌گردند. این عمل، علاوه بر گرم شدن و کندی



شکل ۷-۳



شکل ۷-۶

فاصله‌ای که بین دو شیار مارپیچ باقی می‌ماند «جان مته» نام دارد. این فاصله برای استحکام بیشتر، در امتداد طول مته به تدریج زیادتر شده در انتها بیش‌تر از سر مته است.

زاویه‌ی براده متأثر از زاویه‌ی مارپیچ مته بوده انتخاب آن از اختیار ما خارج است. به همین دلیل برای داشتن زوایای براده‌ی مختلف، به منظور سوراخ‌کاری در مواد گوناگون، مته‌ها را با زاویه‌ی مارپیچ یا زاویه‌ی براده‌ی متفاوت می‌سازند و در سه نوع W، N و H به بازار عرضه می‌کنند.

نوع W دارای زاویه‌ی مارپیچ زیاد (۳۵ تا ۴۰ درجه) بوده برای سوراخ‌کاری مواد نرم مانند آلومینیوم و مس به کار می‌رود.

نوع N دارای زاویه‌ی مارپیچ متوسط (۱۶ تا ۳۰ درجه) بوده برای سوراخ‌کاری مواد سخت مانند فولاد با استحکام تا $\frac{N}{mm^2} 600$ ، فولاد ریخته و چدن استفاده می‌شود.

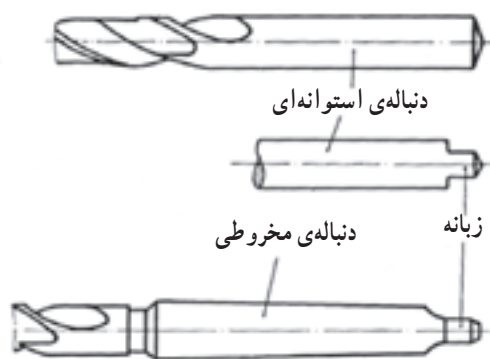
نوع H دارای زاویه‌ی مارپیچ کم (۱۰ تا ۱۳ درجه) بوده برای سوراخ‌کاری باکلیت، لاستیک سخت و فیبر استخوانی یا فولاد سخت، برنج، برنز و منیزیم به کار می‌رود.



شکل ۷-۷

۷-۲-۳- دنباله‌ی مته‌ها: دنباله‌ی مته‌ها را به شکل‌های

استوانه‌ای، مخروطی یا هرمی می‌سازند. معمولاً مته‌هایی که قطر آن‌ها تا ۱۳ میلی‌متر هستند، دارای دنباله‌ی استوانه‌ای بوده البته گاه مته‌هایی با قطر بزرگ‌تر نیز با دنباله‌ی استوانه‌ای یافت می‌شوند که در قسمت انتهایی دنباله‌ی آن‌ها، زبانه‌ای برای جلوگیری از چرخش در داخل سه نظام درست می‌کنند.



شکل ۷-۴

دنباله‌ی مته‌های بزرگ‌تر از ۱۳ میلی‌متر را به شکل مخروطی انتخاب کرده برای جلوگیری از چرخش مته در داخل کلاهک یا گلوبی ماشین مته، انتهایی آن را به شکل زبانه درست می‌کنند.

دنباله‌ی بعضی از مته‌های فلزکاری که به وسیله‌ی دستگاه جفجغه عمل سوراخ‌کاری را انجام می‌دهد، به شکل هرم ناقص می‌سازند.

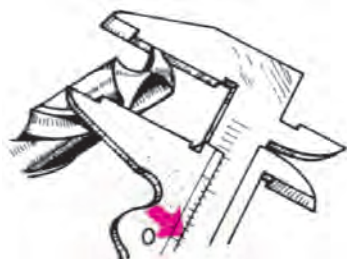


شکل ۷-۵

۷-۲-۴- شیار مته: می‌دانیم که برای جدا شدن بهتر

براده از روی قطعه‌ی کار، زاویه‌ی براده نقش مهمی دارد. به منظور ایجاد زاویه‌ی براده و هدایت براده‌های جدا شده در هنگام سوراخ‌کاری به بیرون از سوراخ، روی دو طرف بدنه‌ی این مته‌ها دو شیار مارپیچی ایجاد شده است.

یک دهم میلی متر کوچک ساخته شده اند تا هنگام ایجاد سوراخ‌های عمیق، از تماس مته با سوراخ جلوگیری شود. به همین دلیل قطر مته‌ها را باید در سر آن‌ها و روی فاز اندازه‌گیری کرد.



شکل ۷-۸

۷-۲-۵- فاز مته: برجستگی نازکی که در کنار شیار مارپیچ مته‌ها وجود دارد، «فاز مته» نامیده می‌شود. منظور از ایجاد این فاز، کاهش اصطکاک و سطح تماس بدنه‌ی مته با سوراخ بوده هدایت مته در داخل سوراخ را آسان می‌کند. قطر مته‌ها در هر صد میلی‌متر از طول آن‌ها به اندازه‌ی



می‌توان به دو گروه تقسیم کرد: الف) ماشین‌های مته‌ی دستی‌ای که در آن‌ها علاوه بر حرکت دورانی حرکت، پیش‌روی نیز به وسیله‌ی دست یا بدن انسان صورت می‌گیرد. در شکل ۷-۹ نمونه‌هایی از این ماشین‌ها نشان داده شده است.

۷-۳- انواع، ماشین‌های مته‌ی دستی

از ماشین‌های مته‌ی دستی برای سوراخ‌کاری قطعات کوچک یا کارهایی که در خارج از کارگاه انجام می‌گیرد استفاده می‌شود. به وسیله‌ی این نوع ماشین‌های دستی می‌توان سوراخ‌های نسبتاً کوچک و با دقت کم به وجود آورد. این ماشین‌ها را نیز



ماشین مته‌ی شترگویی

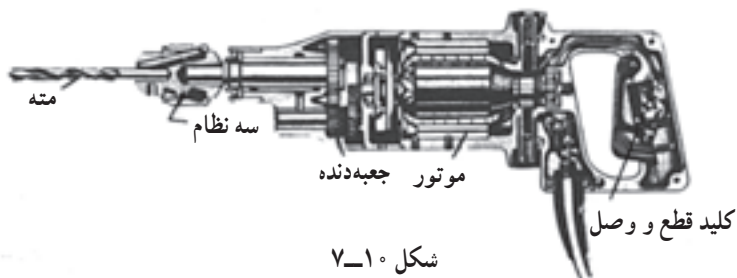
ماشین مته‌ی دستی

ماشین مته‌ی جفجه‌ای

شکل ۷-۹

از مشخصاتی که روی پلاک این گونه ماشین‌های مته درج شده دوران مته در هر دقیقه و حداکثر قطر مته‌ای که به آن بسته می‌شود را می‌توان نام برد.

ب) ماشین‌های مته‌ی دستی - برقی که در آن‌ها حرکت دورانی مته به وسیله‌ی الکتروموتور تأمین می‌شود و حرکت پیش‌روی در آن‌ها با دست انجام می‌گیرد.

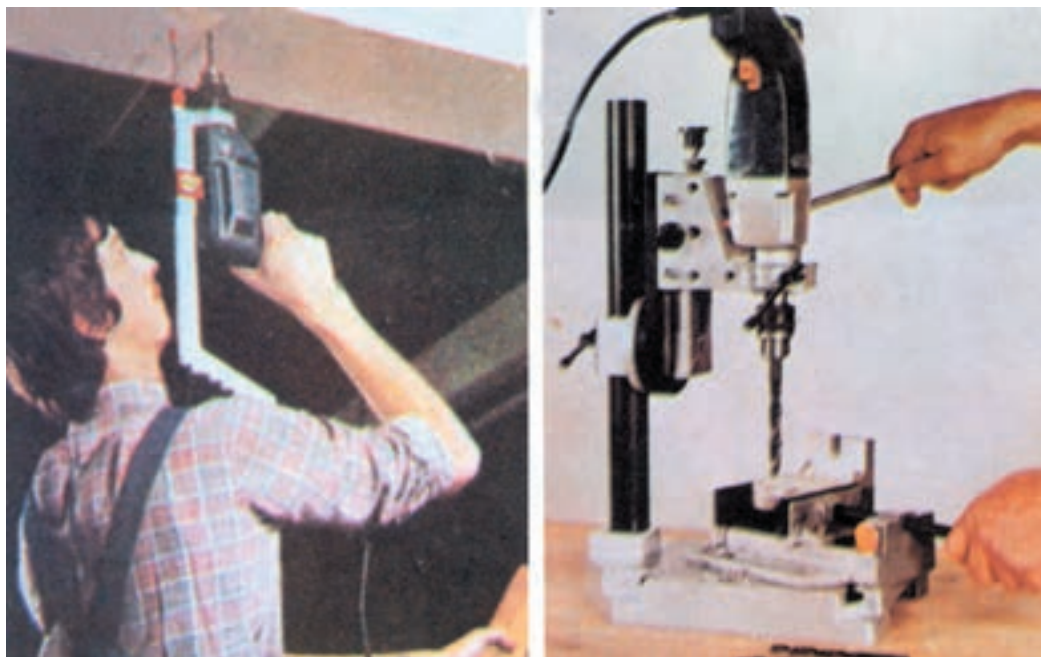


شکل ۷-۱۰

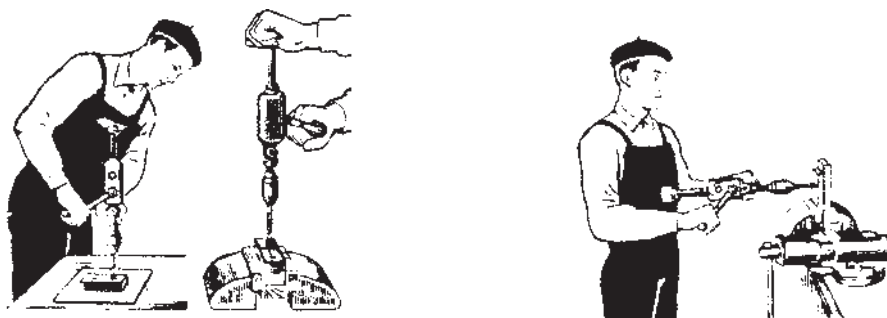
در شکل ۷-۱۲ ب تعدادی از انواع ماشین مته‌های برقی را مشاهده می‌کنید.

۷-۳-۲ مته‌ی ضربه‌ای: این نوع ماشین مته‌ها به گونه‌ای طراحی شده است که هنگام چرخش به حالت چکشی به کار ضربه وارد می‌کند. از این ماشین مته بیشتر برای سوراخ کاری قطعات سخت، به همراه سر مته الماسه، استفاده می‌شود.

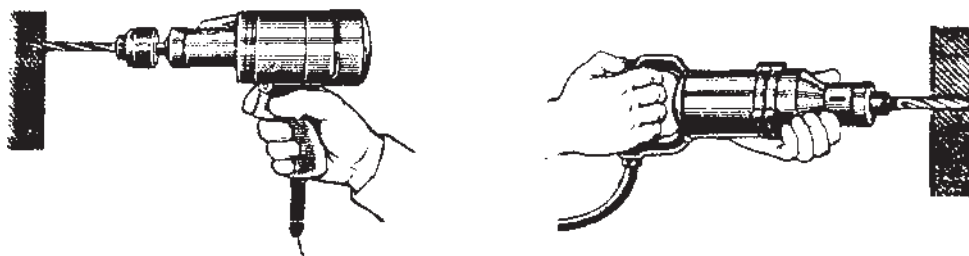
۷-۳-۱ ماشین مته‌ی برقی: معمولی‌ترین نوع این مته‌ها همان مته‌ی دستی - برقی است که ابزاری سبک و حمل‌شدنی است. دوران این مته به وسیله‌ی موتور کوچکی که در بدنه‌ی آن قرار دارد صورت می‌گیرد. عمل قطع و وصل جریان برق نیز با یک کلید دستی (فشاری) انجام می‌پذیرد. ماشین مته‌ی برقی - دستی به شکل‌های مختلف به بازار عرضه شده‌اند و انواع آن‌ها پیوسته در حال تغییر است.



شکل ۷-۱۱- روش کاربرد ماشین مته‌ی برقی (دریل)

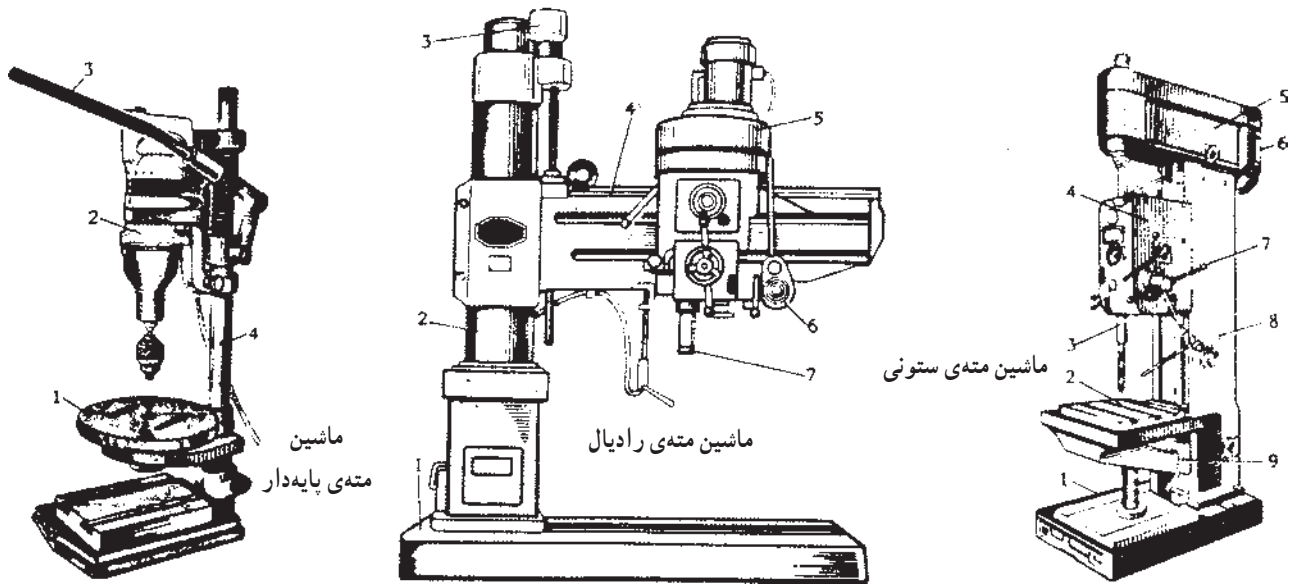


ماشین مته‌های دستی ساده



ماشین مته‌های دستی - برقی

شکل ۷-۱۲- الف



ماشین
مته‌ی پایه‌دار

ماشین مته‌ی رادیال

ماشین مته‌ی ستونی

شکل ۱۲-۷-ب- انواع ماشین مته‌ها (دریل‌ها)

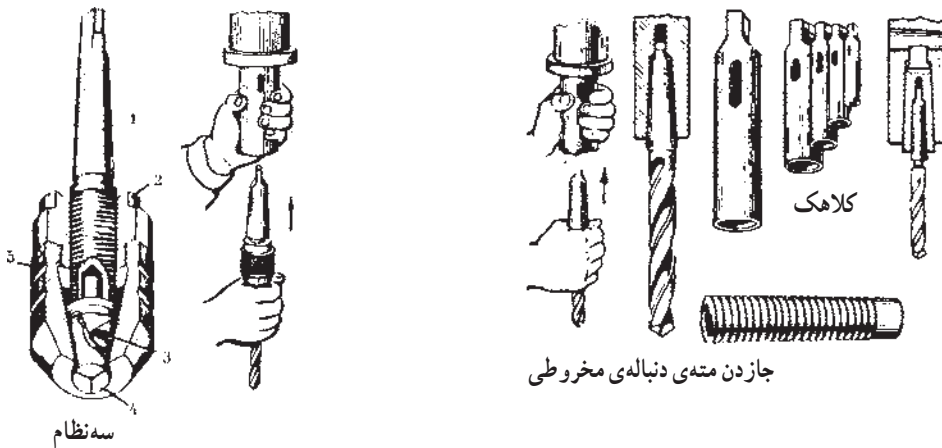
قطعه‌ی کار و چند عامل دیگر باید از دورهای مختلفی استفاده کرد که می‌توان این دور را از رابطه‌ی تعداد دوران $n = \frac{V \times 1000}{d \times \pi}$ محاسبه کرد. در این رابطه V «سرعت برش سوراخ کاری» (به متر بر دقیقه) و d «قطر مته» (به میلی‌متر) و n «تعداد دور ماشین مته» (به دور بر دقیقه) است.

۷-۴- روش سوراخ کاری

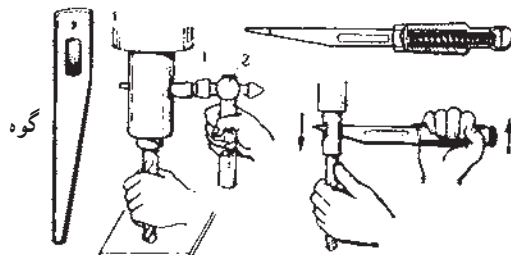
۷-۴-۱- طرز بستن و جا زدن مته‌ها: برای بستن

مته‌های دنباله‌ی استوانه‌ای از سه یا دو نظام استفاده می‌کنند. برای جا زدن مته‌های دنباله‌ی مخروطی از کلاهک‌های مناسب استفاده می‌شود.

برای سوراخ کردن قطعات مختلف نسبت به قطر مته و جنس



جازدن مته‌ی دنباله‌ی مخروطی



شکل ۱۳-۷- درآوردن مته‌ها

۷-۵- نکات ایمنی در سوراخ کاری

- ۱- هنگام کار با ماشین مته باید سر کوتاه باشد.
- ۲- هرگز در هنگام کار با ماشین مته، انگشت به دست نداشته باشید.
- ۳- آچار سه نظام را پس از بستن مته از روی سه نظام بردارید.
- ۴- ورق‌های نازک و قطعات کوچک را حتماً به گیره ببندید؛ سپس سوراخ کنید.
- ۵- سعی کنید همیشه قطعه‌ی کار را به گیره ببندید؛ سپس سوراخ کنید.

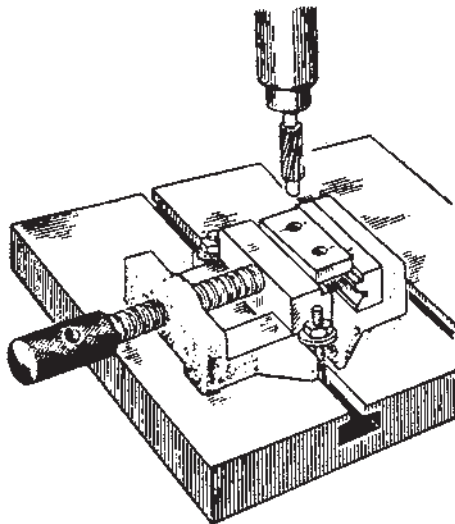
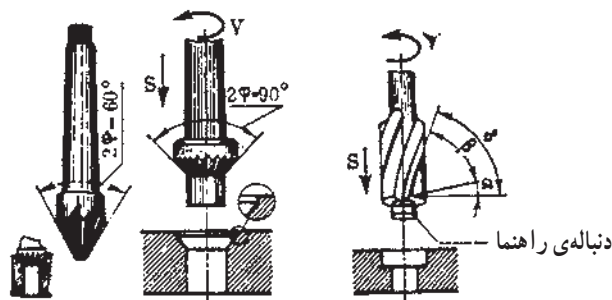
باید توجه داشت که تعداد دور محاسبه شده به صورت تئوری است و با توجه به دور موجود ماشین نزدیک‌ترین دور را برای سوراخ کاری باید انتخاب نمود و ماشین را برای آن دور تنظیم کرد.

۷-۴-۲- خزینه کاری: برای ایجاد محل قرار گرفتن

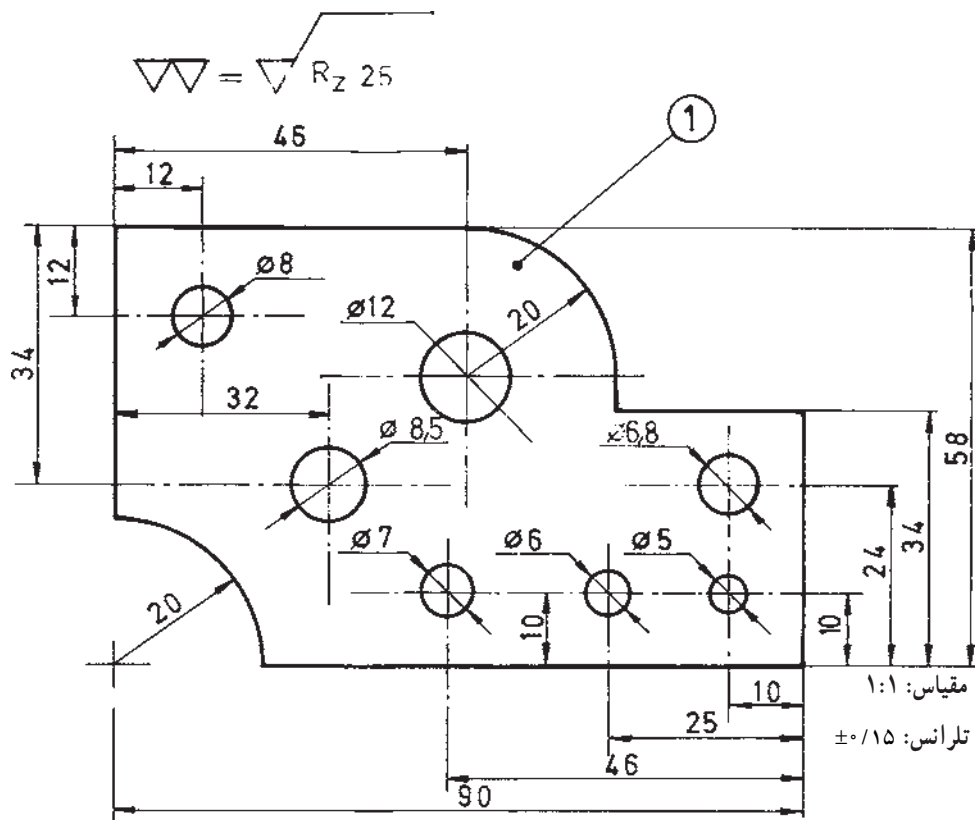
سریچ‌ها و پرچ‌های سرتخت و سرخزینه از خزینه کاری استفاده می‌شود.

خزینه کاری به وسیله‌ی ابزارهایی به نام «مته‌ی خزینه» انجام

می‌شود.



شکل ۷-۱۴- خزینه کاری با مته‌ی سرتخت



شکل ۱۵-۷

۶-۷- تمرین سوراخ کاری

ماده‌ی اولیه‌ی قطعه‌ی سوراخ کاری شده در فصل پنجم است، بدون تغییر در ابعاد باید سوراخ کاری انجام گیرد.

روش کار:

۱- یکی از سطوح قطعه‌ی کار را برای خط‌کشی آماده کنید.

۲- با در نظر گرفتن اختلاف اندازه‌ی مجاز ± 0.15 و با دقت کامل خط‌کشی و مراکز سوراخ‌ها را سنبه‌نشان بزنید.

۳- مته‌ها را از نظر تیز بودن و صحیح بودن زوایای سر مته‌ها کنترل کنید.

۴- سوراخ‌های به قطر ۵ و ۶ میلی‌متر را در یک مرحله انجام دهید و در حین سوراخ کاری از مواد خنک‌کننده استفاده کنید.

۵- بقیه‌ی سوراخ‌ها را در دو مرحله - نخست با مته‌ی ۵ سپس با مته‌های ۷ و ۸ - هم‌چنین ۱۲ را در سه مرحله انجام دهید.

۶- دقت کنید که سوراخ‌های واقع در ارتفاع ۲۴ میلی‌متر از عرض باید بعداً قلاویز زده شوند؛ بنابراین، حتماً از مته‌های $\varnothing 8/5$ و $\varnothing 6/8$ استفاده نمایید.

	قطعه‌ی آماده از قبل	St36			
شماره	مشخصات قطعه‌ی کار	تعداد	جنس	اندازه‌ی مواد اولیه	
مقیاس: ۱:۱	نام قطعه‌ی کار: قطعه‌ی تمرینی سوراخ کاری			شماره‌ی نقشه: ۷-۱۵	
تولانس: ± 0.15	هدف‌های آموزشی: سوراخ کاری قطعات فولادی			مدت:	