

گازرسانی

هدف های رفتاری : پس از پایان این فصل از فراگیر انتظار می رود :

- ۱- گاز طبیعی و مواد تشکیل دهنده آن را توصیف نماید.
- ۲- چگونگی استخراج گاز طبیعی را بیان نماید.
- ۳- منابع گاز طبیعی را توضیح دهد.
- ۴- نحوه پالایش گاز طبیعی را بیان کند.
- ۵- چگونگی انتقال گاز را شرح دهد.
- ۶- انشعاب گاز از لوله کشی یا شبکه را تشریح نماید.
- ۷- وظیفه رگولاتور را توضیح دهد.
- ۸- کنتور گاز و محل نصب آن را تشریح نماید.
- ۹- لوله کشی گاز خانگی را توضیح دهد.
- ۱۰- مواردی از استاندارد شرکت ملی گاز ایران را توضیح دهد.

۱۳- گازرسانی

مطالعه آزاد

۱-۱۳- گاز طبیعی

این گاز دارای یک اتم کربن است که به چهار اتم هیدروژن پیوسته است. «اتان» با فرمول شیمیایی (C_2H_6)، «تیر» با دو اتم کربن و شش اتم هیدروژن بخش کمتری از مخلوط گاز طبیعی را تشکیل می دهد. پروپان (C_3H_8) و بوتان (C_4H_{10}) همچنان که از فرمول شیمیایی آنها مشاهده می شود، هیدروکربن های سنگین تری هستند که به هنگام سوختن، گرمای بیشتری را برای یک حجم معین تولید می کنند و معمولاً به حالت مایع در داخل سیلندرها و مخازن بالک نگه داری می شوند.

گاز طبیعی (بسته به منشأ آن) دارای درصدهای متفاوتی

گاز طبیعی، مخلوطی از گازهای هیدروکربن قابل اشتعال است که به طور طبیعی در مخازن زیرزمینی یافت می شود. همه گازهایی که برای تأمین انرژی حرارتی به کار می روند، به طور کلی به گازهای سوخت معروف اند. بخش اعظم این گازها ترکیبات شیمیایی هستند که از اتم های هیدروژن (H) و کربن (C) تشکیل شده اند و تعداد بسیار زیادی از انواع ترکیبات آنها وجود دارد.

قسمت عمده گاز طبیعی را «متان» CH_4 تشکیل می دهد.

از هیدروکربن‌های تشکیل دهنده است. برای مثال در گاز همراه نفت که از چاه‌های نفت جنوب کشور استخراج می‌شود، حدوداً «۸۵٪» متان، «۱۱٪» اتان، «۳٪» پروپان و «۱٪» ناخالصی وجود دارد. در حالی که در گاز طبیعی استخراجی از چاه‌های گاز، مقادیر بالا به صورت «۹۰٪» متان «۹٪» اتان و «۱٪» خالصی دیگر است. به این ترتیب، خواص گاز طبیعی نظیر چگالی و ارزش حرارتی آن بسته به مقدار مواد تشکیل دهنده آن، متفاوت است.

۲-۱۳- استخراج گاز

هیدروکربن‌های گازی نام برده با سایر هیدروکربن‌های سنگین‌تر، به حالت مایع در زیر لایه‌های زمین قرار دارند و روی هم «نفت» یا «نفت خام» نامیده می‌شوند. عقیده عمومی دانشمندان بر آن است که این ماده، در اثر تجزیه بقایای مواد آلی، نظیر «پلانکتون‌ها» و سایر موجودات و جانوران دریائی (که طی یک صد میلیون سال، همراه مواد جامد معلق در اعماق دریاها ته‌نشین شده‌اند و در زیر لایه‌های رسوبی تحت فشار قرار گرفته‌اند) حاصل گشته است.

امروزه برای استخراج نفت و گاز از روش‌های زمین‌شناسی، ثقل‌سنجی، لرزه‌نگاری کمک گرفته، پس از شناخت لایه‌های زیرزمین از نظر شکل و جنس و عمق، مکان‌هایی را که احتمال وجود نفت یا گاز در آنها می‌رود، تعیین می‌کنند. سپس با حفر چاه اکتشافی از وجود ماده نفتی و مقدار ذخیره آن اطمینان حاصل می‌نمایند. در صورت مثبت بودن جواب اکتشاف، کلیه اقدامات برنامه‌ریزی برای حفر چاه‌های بهره‌برداری و نصب تأسیسات بهره‌برداری، جداسازی^۱ جمع‌آوری، پالایش و انتقال گاز به محل توزیع و مصرف صورت می‌گیرد.

۳-۱۳- منابع گاز طبیعی

کشور ما با داشتن حدود ۱۵٪ ذخایر گاز جهان، دومین

کشور دارای منابع گاز فراوان و بزرگ، پس از روسیه است. گازهای انباشته شده در زیر لایه‌های گنبدی شکل زمین را (که امکان استخراج و بهره‌برداری آنها وجود دارد) در هر موقعیت جغرافیائی، اصطلاحاً «منبع گاز طبیعی» آن منطقه می‌نامند. در اینجا بعضی از مهم‌ترین منابع گاز کشور معرفی و در شکل ۱-۱۳ موقعیت آنها نشان داده می‌شود.

۱- گازهای همراه نفت منطقه آغاچاری که پس از پالایش در «بیدبلند»، خط لوله سراسری اول را، برای تأمین مصارف داخلی و صادرات به آذربایجان تغذیه می‌کنند.

۲- منبع گاز منطقه «کنگان»، واقع در استان بوشهر که پس از پالایش، از طریق خط لوله سراسری دوم، به قطر ۱۴۰۰ میلی‌متر، برای مصارف داخلی و صادرات به ترکیه انتقال می‌یابد. ۳- منبع گاز «سرخس» که در شمال استان خراسان واقع شده است. گاز این منطقه مرزی، پس از پالایش، از طریق یک خط لوله ۷۵۰ میلی‌متری، شهرهای استان خراسان و سایر استان‌های شمالی را در کناره ساحل دریای خزر تغذیه کرده، در رشت به خط اول سراسری متصل می‌شود.

۴- منبع گاز «قشم» و «سرخون» بندرعباس که در استان هرمزگان واقع شده‌اند و برای مصارف صنعتی و شهری در بندرعباس و استان کرمان، یک خط لوله ۷۵۰ میلی‌متری مورد استفاده قرار می‌گیرند.

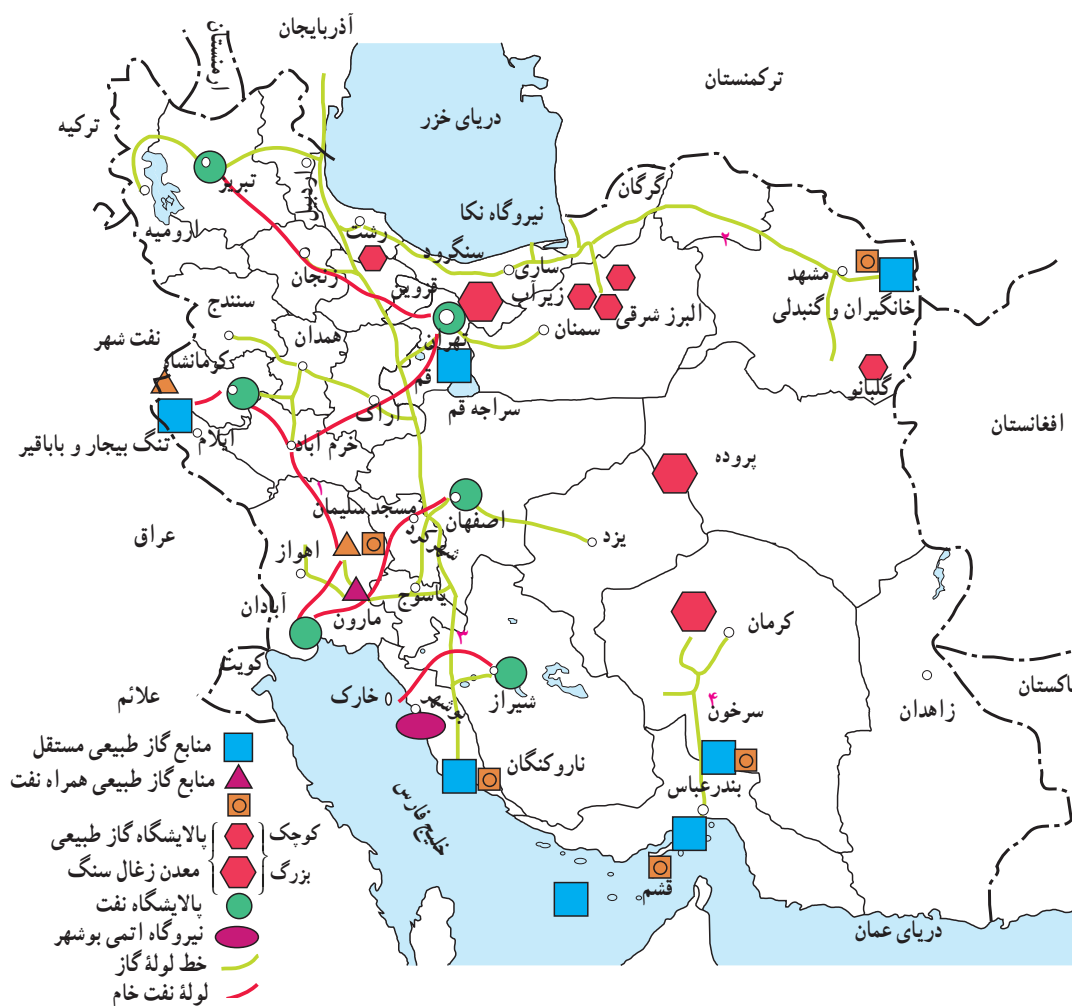
۵- منبع گاز «پارس جنوبی» که در سواحل خلیج فارس، در منطقه عسلویه قرار دارد و در آینده، علاوه بر جبران کمبودهای داخلی، برای صادرات به کشورهای منطقه شبه قاره هند از آن استفاده خواهد شد.

۶- منبع گاز «تنگه بیجار» که در استان‌های غربی کشور واقع است و از آن برای مصارف منطقه، بهره‌برداری خواهد شد.

• قابل ذکر است که استفاده از منابع گاز در داخل کشور، نباید فقط از جنبه تولید انرژی که موضوع این کتاب است، مورد

۱- در چاه نفت در میان لایه سنگ‌های متخلخل، ماده گاز، نفت و آب شور با توجه به چگالی آنها به ترتیب قرار دارد. معمولاً به علت فشار زیاد، نفت را به کمک فشار گاز استخراج می‌کنند و جالب است که از هر بشکه نفت خام در تأسیسات جداسازی، به طور متوسط ۲۰ متر مکعب گاز، همراه نفت به دست می‌آید. از چاه‌های گاز، فقط گازی که قبلاً به طور طبیعی در اثر تغییرات زمین از نفت جدا شده، استخراج می‌گردد.

توجه قرار گیرد، چراکه استفاده‌های متعدد صنایع پتروشیمی از گاز طبیعی، نظیر تهیه مواد شیمیایی مورد استفاده در صنایع و کشاورزی، بسیار با اهمیت است.



شکل ۱-۱۳- موقعیت منابع گاز ایران

۱۳-۴- پالایش گاز

بخار آب (H_2O) همراه گاز است که به شرح آن می‌پردازیم:

۱- شیرین کردن: هیدروژن سولفور به‌علت بودن گوگرد در مواد نفتی، به وجود می‌آید و به نفت، خاصیت اسیدی می‌دهد که در لوله‌ها و تأسیسات، ایجاد خوردگی می‌کند. به گازی که دارای

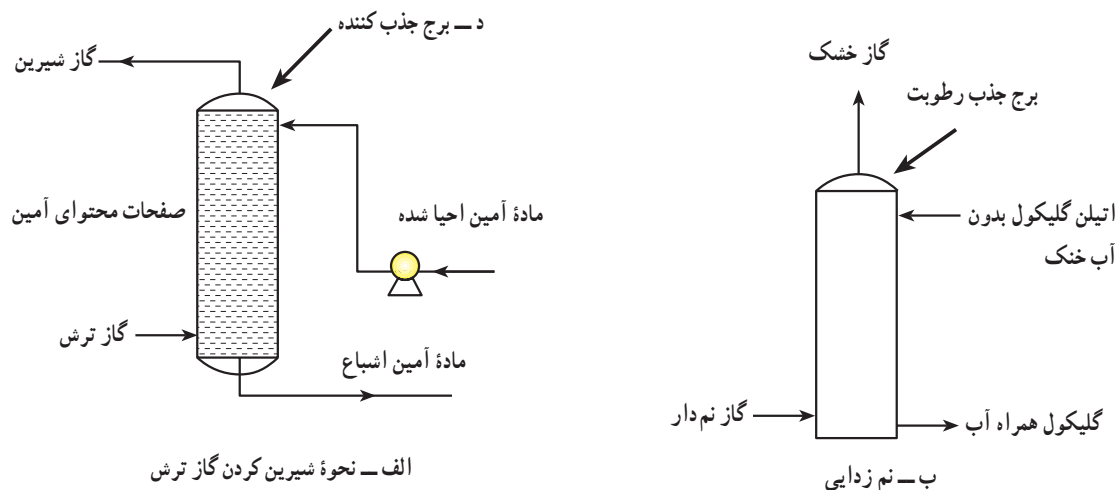
هنگام استخراج گاز از چاه، ممکن است مقداری ماسه و مایعات نفتی همراه گاز باشد که در سر چاه جدا می‌شوند. لیکن منظور از پالایش گاز، عمل جذب هیدروژن سولفور (H_2S) و

این ماده باشد، «گاز ترش» می‌گویند. برای پالایش، این گاز را از روی ماده «آمین» که جاذب هیدروژن سولفور است، عبور می‌دهند و آن را به گاز شیرین تبدیل می‌کنند.

۲- نم زدایی: وجود بخار آب یا رطوبت نیز، خاصیت خوردگی را شدت می‌بخشد. علاوه بر آن بخار آب داخل لوله‌های گاز، در مناطق سردسیر و در دهانه شیر رگولاتورهای خطوط فشارقوی، می‌تواند یخ زده، باعث قطع موقتی جریان گاز شود.

نکته آخر آنکه، بخار آب هم حجم معینی از «دبی حجمی» جریان گاز را به خود اختصاص می‌دهد و باعث کاهش ارزش حرارتی یک مترمکعب گاز می‌شود. برای جذب بخار آب، گاز را از داخل «برج‌های دارای نمک جاذب رطوبت» نظیر «سیلی کاجل» یا «اتیلن گلیکول» عبور می‌دهند.

شکل ۲-۱۳ نحوه پالایش گاز را نشان می‌دهد.



شکل ۲-۱۳- نحوه پالایش گاز

لوله بین شهری و ایستگاه‌های ارسال و دریافت تویی^۲ (برای انجام آزمایش و نظافت خط لوله) مستقر است.

برای هر شهر و کارخانه‌های اطراف آن، یک خط انشعاب، گاز فشارقوی را به ایستگاه تقلیل فشار دروازه شهر (C.G.S) منتقل می‌کند. پس از کاهش فشار به ۱۷ بار، گاز به وسیله خطوط فشار متوسط به شبکه تغذیه یا حلقه کمربندی شهر و از آنجا به ایستگاه‌های تقلیل فشار مرز شهر (T.B.S) وارد می‌شود. پس از آن گاز با فشار ۴ بار، وارد شبکه توزیع (در خیابان‌های فرعی و کوچه‌ها) می‌شود. در شکل ۳-۱۳ طرح ورود گاز به شهر و نحوه توزیع آن، نشان داده شده است.

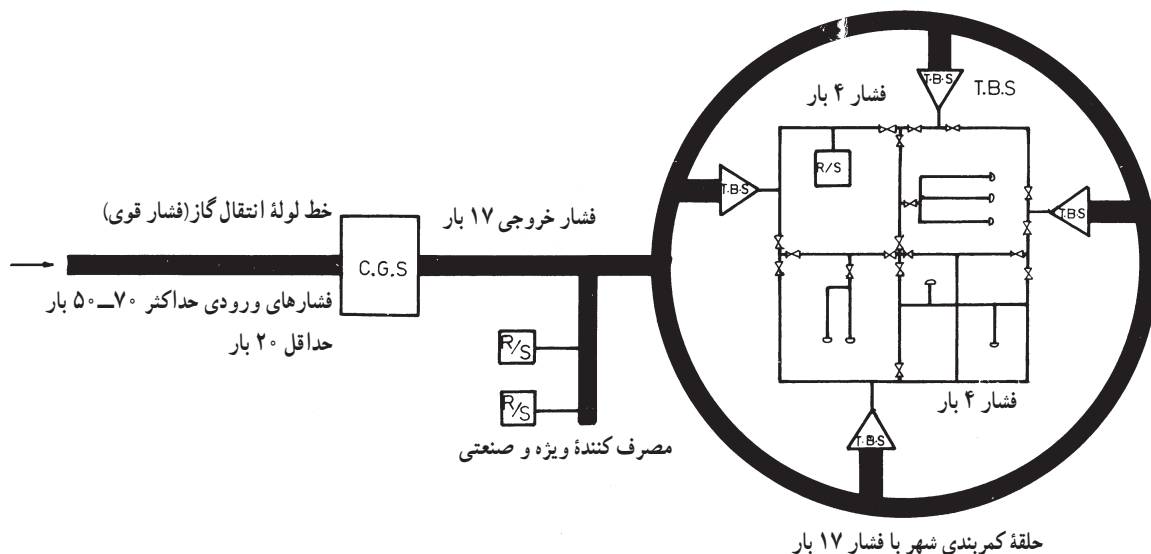
۵-۱۳- انتقال گاز

گاز طبیعی پس از پالایش، به وسیله خط لوله فشارقوی (در حدود ۷۰ بار) با قطر^۱ متناسب با ظرفیت جریان گاز، به طرف کارخانه‌ها و شهرهای مصرف کننده گاز، انتقال می‌یابد. برای تأمین فشار تراکم گاز و جبران افت فشار اصطکاکی در داخل لوله‌ها در مسیرهای طولانی، از ایستگاه‌های ازدیاد فشار استفاده می‌شود. در هر ایستگاه چند کمپرسور، وظیفه تأمین فشار و جابه‌جایی جریان گاز را انجام می‌دهند. در مسیر خط لوله، در فاصله‌های ۲۰ کیلومتری، شیرهای کنترل وظیفه قطع گاز را در موانع اضطراری و بروز خطر به عهده دارند. در ابتدا و انتهای هر مسیر، یک خط

۱- تا سال ۱۳۸۰ تعداد ۴ خط لوله از جنوب به طرف شمال ایران به قطر ۱ تا ۱/۴ متر کشیده شده است.

۲- تویی یا PIK وسیله‌ای است مانند یک بیستون قابل انعطاف که در تست‌های اولیه، نظافت خط، تراشیدن سطوح داخلی لوله‌ها و فیلم‌برداری از سطوح داخلی مورد استفاده

واقع می‌شود.

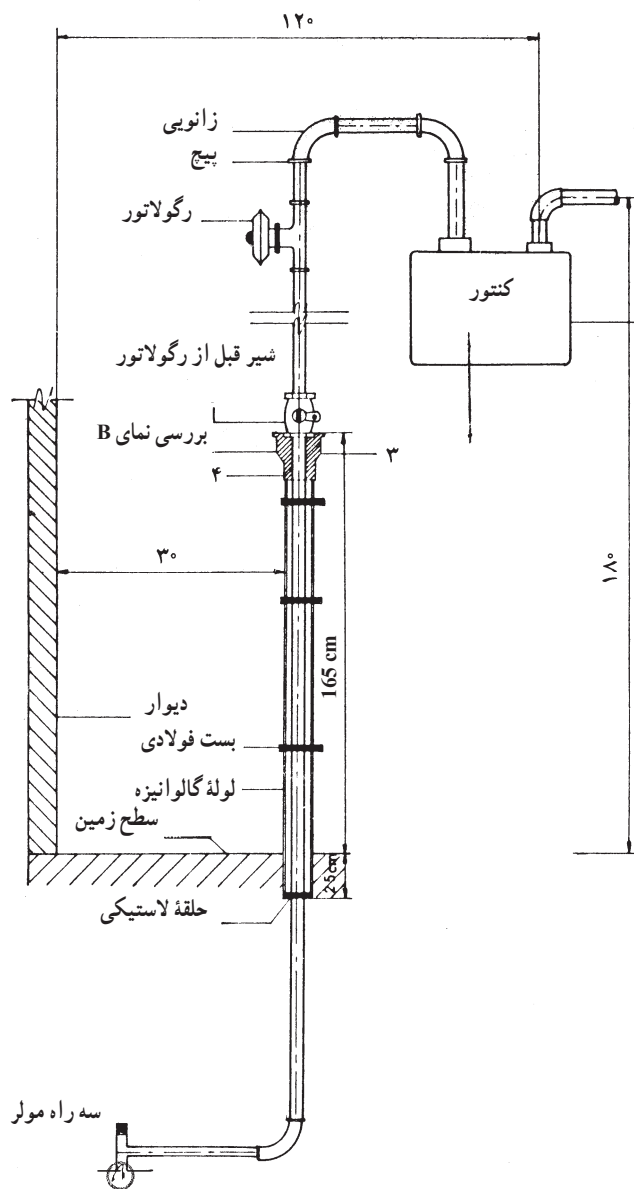


شکل ۳-۱۳- سیستم انتقال و توزیع گاز

۶-۱۳- انشعاب گاز

کاهش فشار از حدود ۴ بار به ۱۸ میلی بار به وسیله رگولاتور، وارد لوله انشعاب داخل حیاط یا ساختمان می شود و بلافاصله توسط کنتور «دیافراگمی» شمارش شده، به شیر اصلی مصرف کننده (که در قسمت خروجی کنتور قرار دارد) می رسد و پس از آن به شبکه داخلی ساختمان متصل می شود. نصب این شیر برای موارد ایمنی و تعمیرات به منظور قطع گاز تمامی ساختمان اهمیت بسیاری دارد. همچنین هنگام اتصال علمک به لوله فرعی شهر در کف کوچه، از سهراهی مخصوص به نام «سهرای مولر» یا «تی سرویس» استفاده می شود. این سهراهی امکان انشعاب گیری از لوله دارای گاز را فراهم می سازد.

بر اساس مقررات ملی ساختمان و استانداردهای شرکت ملی گاز در هنگام اجرای لوله کشی، شبکه توزیع در شهر، در مقابل دیوار هر ساختمان در داخل کوچه یا خیابان یک علمک مطابق شکل ۴-۱۳ نصب می نماید. برای حفاظت در برابر ضربه و شکستگی حاصل از آن، علمک تا ارتفاع ۱۴۰ سانتی متری داخل یک غلاف (از لوله فولادی) قرار داده می شود. در ارتفاع ۱۵۰ سانتی متری علمک یک شیر سماوری ضامن دار برای قطع و وصل گاز و در بالای آن، رگولاتور سرویس نصب می شود که تقریباً ۱۷۰ سانتی متر از کف کوچه، بلندتر است. گاز از طریق لوله فرعی شهر و علمک مشترکین پس از



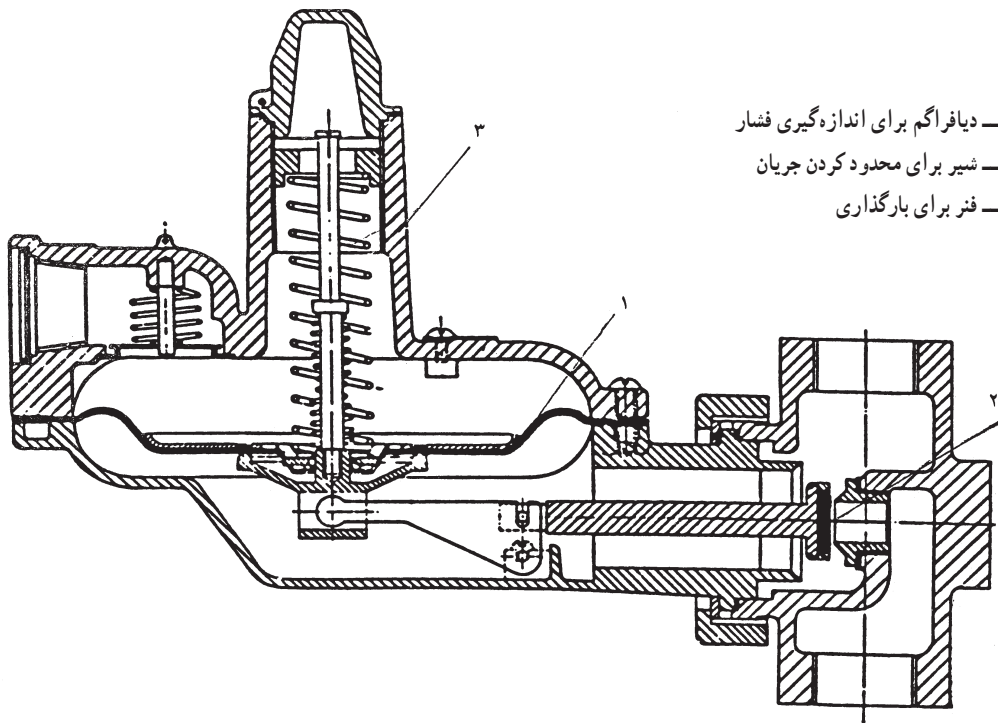
شکل ۴-۱۳- رگولاتور سرویس روی علمک انشعاب گاز خانگی

عملکرد رگولاتور گاز: فشار جریان گاز در شبکه خانگی

۱۷/۸ میلی بار و در کوچه ها و خیابان های فرعی شهر حداکثر ۴ بار است؛ به این دلیل رگولاتور باید فشار گاز را تا ۲۴۰ مرتبه کاهش داده، سپس اجازه ورود آن را به ساختمان بدهد.

۱-۶-۱۳- رگولاتور گاز: رگولاتور گاز،

شیر خودکاری در مسیر خط لوله ورودی به محل است که از طریق تنظیم و محدود کردن جریان گاز، فشار خروجی را به میزان دلخواه ثابت نگه می دارد. شکل ۵-۱۳ ساختمان یک رگولاتور سرویس را (که روی علمک انشعاب گاز منازل نصب می شود) نشان می دهد.



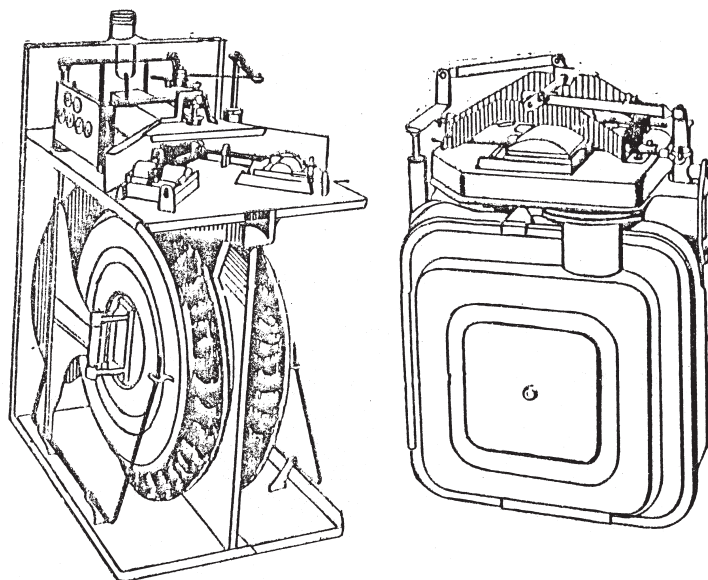
- ۱- دیافراگم برای اندازه‌گیری فشار
- ۲- شیر برای محدود کردن جریان
- ۳- فنر برای بارگذاری

شکل ۵-۱۳- مقطعی از رگولاتور گاز

۱۳-۷- کنتور گاز

گاز عبوری دارد. حرکت دیافراگم در این محفظه‌ها، باعث حرکت میلهٔ رابط و چرخش شماره‌انداز و نمایش مقدار مصرف می‌شود. این کنتورها در ظرفیت‌های ۴، ۶، ۱۰، ۱۶، ۲۵، ۴۰، ۶۵ و ۱۰۰ مترمکعبی برای ساختمان‌های کوچک و بزرگ ساخته می‌شوند.

کنتور وظیفهٔ اندازه‌گیری مقدار گاز مصرفی را به عهده دارد. در ساختمان‌های مسکونی معمولاً از کنتورهای حجمی (دیافراگمی) استفاده می‌شود. در شکل ۶-۱۳ یک نمونه کنتور حجمی مشاهده می‌شود که دو محفظهٔ جداگانه برای اندازه‌گیری



شکل ۶-۱۳- نمایش یک کنتور حجمی

۱-۷-۱۳- نصب کنتور^۱

قابل خواندن و دسترسی برای تعمیر و سرویس باشد. ارتفاع کنتورها که بر روی دیوار نصب می‌شوند، باید تا کف زمین $1/8$ تا $2/2$ متر باشد. ضمناً کنتور باید طوری نصب شود که در معرض صدمات فیزیکی نباشد.

همچنین باید در محلی که برای نصب کنتور در نظر گرفته شده است، یک مهره و ماسوره روی سیستم لوله‌کشی نصب شود تا در زمان نصب کنتور در این محل، مشکلی از نظر لوله‌کشی پیش نیاید.

ت) فاصله کنتور از منابع تولید اشتعال، از قبیل کوره، آب‌گرم‌کن حداقل یک متر باشد.

ث) فاصله کنتور از سیم‌های برق که روی کار نصب شده‌اند، باید حداقل 10 سانتی‌متر و از کنتور برق 50 سانتی‌متر باشد.

الف) کنتور باید در داخل محدوده ملک مشترک، در حد امکان بلافاصله پس از تنظیم‌کننده فشار (رگولاتور) قرار گیرد در صورتی که مکان مناسبی در نزدیکی تنظیم‌کننده فشار وجود نداشته باشد، باید کنتور را در جایی نصب کرد که در معرض جریان هوا باشد. اگر کنتور داخل محفظه مخصوص (که در دیوار تعبیه گردیده است) نصب شود، در این محفظه که معمولاً بسته است، باید راهی به وسیله هواکش مناسب به فضای آزاد، داده شود.

ب) کنتور نباید در محل‌های بدون هواکش، از قبیل اتاق خواب، قفسه، توالت، حمام و محل‌هایی که امکان بروز و تشدید آتش‌سوزی را دارد، نصب گردد.

پ) کنتور باید در مکان و وضعیتی نصب گردد که به راحتی

جدول ۱-۱۳- مقدار تقریبی مصرف تعدادی از وسایل گازسوز

مقدار تقریبی مصرف (متر مکعب در ساعت)	وسایل گازسوز
۲/۵	آب گرم کن فوری
۱/۵	آب گرم کن گازی مخزن دار
۲/۵ تا ۴	اجاق گاز تجاری چند شعله
۰/۷	اجاق گاز خانگی (۵ شعله با فر)
۰/۵	اجاق گاز خانگی بدون فر
جهت گرمایش یک متر مکعب آب، یک متر مکعب گاز در ساعت مورد نیاز است.	استخر**
۰/۶	بخاری گازی خانگی
۲/۵ تا ۵	پکیج‌ها*
۲/۵ تا ۴	پلوپز بزرگ تجاری گازی
۰/۱	چراغ روشنایی گازی
۰/۳	شومینه
۰/۳	کباب‌پز و پلوپز خانگی
۱ تا ۲۰	مشعل کوره‌های کارگاهی

* یادآوری: در مورد پکیج‌ها، مصرف تقریبی براساس زیر بنا، به صورت زیر قابل محاسبه است:

الف) برای زیر بنا تا ۱۰۰ متر مربع، مقدار تقریبی گاز مصرفی برابر با ۲/۵ متر مکعب در ساعت؛

ب) زیر بنا از ۱۰۰ تا ۲۰۰ متر مربع، مقدار تقریبی گاز مصرفی ۳/۵ متر مکعب در ساعت؛

پ) زیربنای بیش از ۲۰۰ متر مربع، مقدار تقریبی گاز مصرفی ۵ متر مکعب در ساعت.

** مصرف گاز برای گرمایش استخر، سونا، جکوزی و ... براساس دفترچه محاسبات تعیین می‌گردد.

مصرف گاز وسایل گازسوزی که در جدول ذکر نشده‌اند براساس محاسبات و دفترچه فنی سازنده تعیین می‌شود.

مصرف گاز مشعل‌های حرارت مرکزی براساس متوسط هر ۱۰۰ متر مربع زیربنای مفید، ۱/۵ متر مکعب در ساعت منظور می‌گردد.

جدول ۲-۱۳- حداکثر ظرفیت لوله‌های سخت به متر مکعب در ساعت، برای

گاز طبیعی با فشار ۱۷۸ میلی‌متر ستون آب و افت فشار ۱۲/۷ میلی‌متر ستون آب و چگالی ۰/۶۵.

قطر اسمی لوله (اینچ)									طول لوله (متر)
۴	۳	$\frac{1}{2}$	۲	$\frac{1}{2}$	$\frac{1}{4}$	۱	$\frac{3}{4}$	$\frac{1}{2}$	
۸۰/۱/۹	۳۹۰/۷	۲۲۰/۰	۱۳۸/۳	۷۲/۰	۴۷/۹	۲۳/۳۰	۱۲/۳۰	۵/۹۰	۲
۵۵۱/۱	۲۶۸/۵	۱۵۱/۲	۹۵/۱	۴۹/۴	۳۲/۹	۱۶/۰	۸/۵۰	۴/۰۰	۴
۴۴۲/۸	۲۱۵/۷	۱۲۱/۵	۷۶/۴	۳۹/۲	۲۶/۴	۱۲/۹	۶/۸۰	۳/۲۰	۶
۳۷۹/۱	۱۸۴/۷	۱۰۴/۰	۶۵/۴	۳۴/۰	۲۲/۶	۱۱/۰	۵/۸۰	۲/۸۰	۸
۳۲۹/۷	۱۶۰/۶	۹۰/۴	۵۶/۹	۲۹/۶	۱۹/۷	۶/۶	۵/۰۰	۲/۴۰	۱۰
۳۰۴/۳	۱۴۸/۲	۸۳/۴	۵۲/۵	۲۷/۳	۱۸/۱	۸/۸	۴/۷۰	۲/۲۰	۱۲
۲۷۹/۴	۱۳۶/۱	۷۶/۶	۴۸/۲	۲۵/۰	۱۶/۷	۸/۱	۴/۳۰	۲/۰۰	۱۴
۲۶۰/۰	۱۲۶/۷	۷۱/۳	۴۴/۸	۲۳/۳	۱۵/۵	۷/۵	۴/۰۰	۱/۶۰	۱۶
۲۴۴/۸	۱۱۹/۳	۶۷/۱	۴۲/۲	۲۱/۹	۱۴/۶	۷/۱	۳/۷۰	۱/۸۰	۱۸
۲۳۱/۰	۱۱۲/۵	۶۳/۳	۳۹/۸	۲۰/۷	۱۳/۸	۶/۷	۳/۵۰	۱/۷۰	۲۰
۲۱۹/۲	۱۰۶/۸	۶۰/۱	۳۷/۸	۱۰/۶	۱۳/۱	۶/۳	۳/۳۰	۱/۶۰	۲۲
۲۰۹/۲	۱۰۱/۹	۵۷/۴	۳۶/۱	۱۸/۷	۱۲/۵	۶/۱	۳/۲۰	۱/۵۰	۲۴
۲۰۰/۹	۹۷/۹	۵۵/۱	۳۴/۶	۱۸/۰	۱۲/۰	۵/۸	۳/۱۰	۱/۴۰	۲۶
۱۹۱/۰	۹۳/۶	۵۲/۶	۳۳/۱	۱۷/۲	۱۱/۴	۵/۵	۲/۹۰	۱/۴۰	۲۸
۱۸۵/۱	۹۰/۲	۵۰/۸	۳۱/۹	۱۶/۶	۱۱/۰	۵/۳	۲/۸۰	۱/۳۰	۳۰
۱۷۰/۶	۸۳/۱	۴۶/۸	۲۹/۴	۱۵/۳	۱۰/۲	۴/۹	۲/۶۰	۱/۲۰	۳۵
۱۵۷/۹	۷۶/۹	۴۳/۳	۲۷/۱	۱۴/۱	۹/۴	۴/۶	۲/۴۰	۱/۱۰	۴۰
۱۴۸/۱	۷۲/۲	۴۰/۶	۲۵/۵	۱۳/۳	۸/۸	۴/۳	۲/۲۰	۱/۱۰	۴۵
۱۴۱/۰	۶۸/۷	۳۸/۶	۲۴/۳	۱۲/۶	۸/۴	۴/۱	۲/۱۰	۱/۰۰	۵۰
۱۳۳/۹	۶۵/۲	۳۶/۷	۲۳/۱	۱۲/۰	۸/۰	۳/۹	۲/۰۰	۰/۹۶	۵۵
۱۲۸/۱	۶۲/۴	۳۵/۱	۲۲/۱	۱۱/۵	۷/۶	۳/۷	۱/۹۰	۰/۹۴	۶۰
۱۱۶/۱	۵۶/۵	۳۱/۸	۲۰/۰	۱۰/۴	۶/۹	۳/۳	۱/۸۰	۰/۸۵	۷۰
۱۰۸/۹	۵۳/۱	۲۹/۸	۱۸/۸	۹/۷	۶/۵	۳/۱	۱/۶۰	۰/۸۰	۸۰
۱۰۲/۰	۴۹/۷	۲۸/۰	۱۲/۶	۹/۱	۶/۱	۲/۹	۱/۵۰	۰/۷۵	۹۰
۹۶/۵	۴۷/۰	۲۶/۴	۱۶/۶	۸/۶	۵/۷	۲/۸	۱/۴۰	۰/۷۱	۱۰۰
۸۷/۳	۴۲/۵	۲۳/۹	۱۰/۰	۷/۸	۵/۲	۲/۵	۱/۲۰	۰/۶۴	۱۲۰
۷۷/۵	۳۷/۷	۲۱/۲	۱۲/۳	۶/۹	۴/۶	۲/۲	۱/۲۰	۰/۵۷	۱۵۰
۶۶/۲	۳۲/۲	۱۸/۱	۱۱/۴	۵/۹	۳/۹	۱/۹	۱/۰۰	۰/۴۹	۲۰۰
۵۸/۸	۲۸/۶	۱۶/۱	۱۰/۱	۵/۳	۳/۵	۱/۷	۰/۹۱	۰/۴۳	۲۵۰
۵۳/۲	۲۵/۹	۱۴/۶	۹/۲	۴/۷	۳/۱	۱/۵	۰/۸۲	۰/۳۹	۳۰۰