

نصب و لوله‌کشی آب گرم کن

هدف‌های رفتاری : در پایان این فصل از هنرجو انتظار می‌رود که بتواند :

- ۱- انواع آب گرم کن‌های مخزنی را نام ببرد.
- ۲- چگونگی نصب آب گرم کن‌های مخزنی را توضیح دهد.
- ۳- نکات فنی و ایمنی در نصب آب گرم کن‌های مخزنی را توضیح دهد.
- ۴- آب گرم کن‌های مخزنی را نصب نماید.
- ۵- آب گرم کن نصب شده را آزمایش و آب‌بندی نماید.
- ۶- چگونگی نصب آب گرم کن دیواری را توضیح دهد.
- ۷- نکات فنی و ایمنی در نصب آب گرم کن دیواری را توضیح دهد.
- ۸- آب گرم کن دیواری را نصب نماید.
- ۹- آب گرم کن دیواری نصب شده را آزمایش و آب‌بندی نماید.

۱۱- نصب و لوله‌کشی آب گرم کن



۱۱-۱- نصب و لوله‌کشی آب گرم کن مخزنی

آب گرم کن‌های مخزنی به ۳ دسته : گازی، نفتی و برقی تقسیم می‌شوند. لوله‌کشی آب سرد و آب گرم و بقیه تجهیزات همراه آن (دودکش، لوله گاز، پریز برق، فیوز و ...) باید با توجه به نوع آب گرم کن مخزنی که مورد استفاده قرار خواهد گرفت اجرا شود. در شکل ۱-۱۱ سه نوع آب گرم کن مخزنی متداول که مورد استفاده قرار می‌گیرند نشان داده شده است.

شکل ۱-۱۱- انواع آب گرم کن مخزنی
(نفت سوز - برقی - گاز سوز)

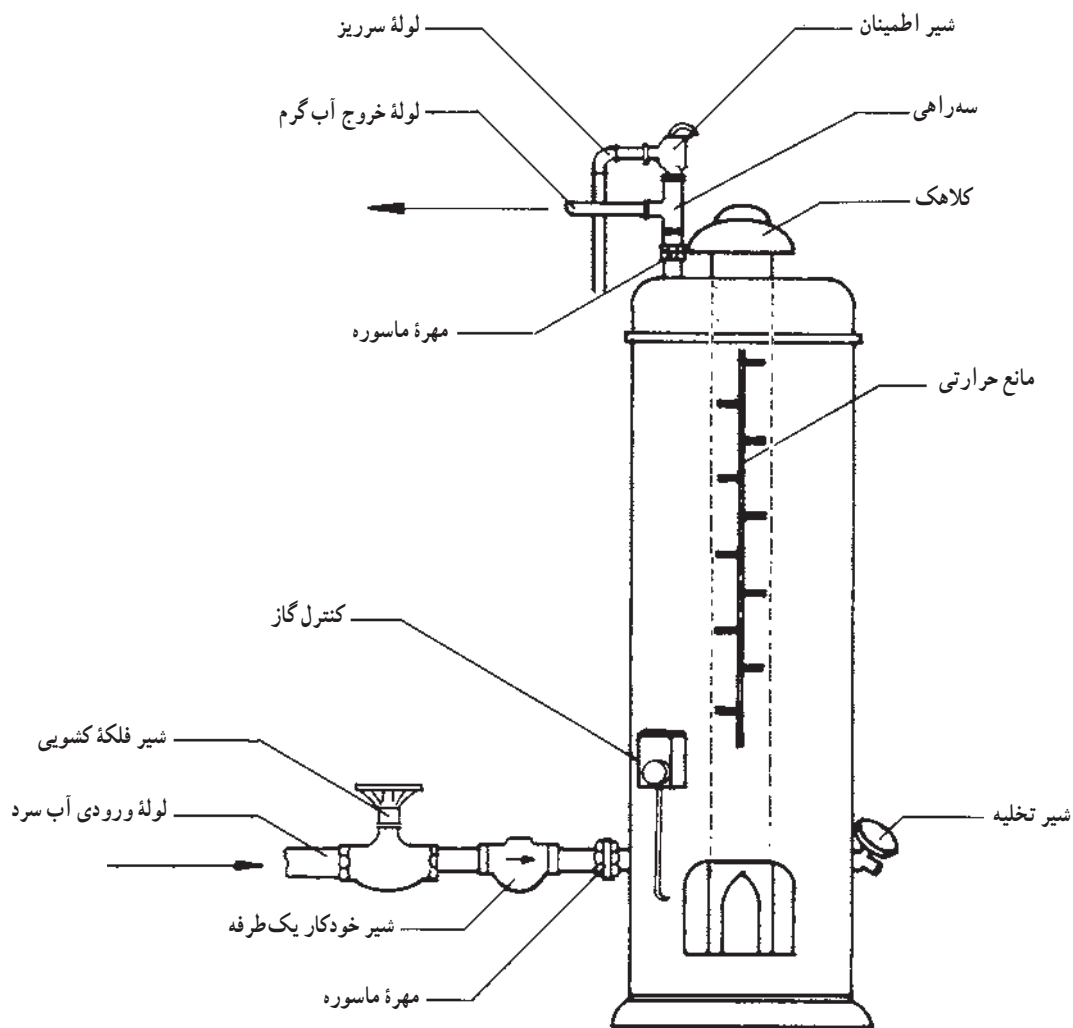
در جدول ۱۱-۱ سایر ملزومات مورد نیاز آب گرم کن های مخزنی نشان داده شده است.

جدول ۱۱-۱- ملزومات مورد نیاز آب گرم کن های مخزنی

ملزومات مورد نیاز آب گرم کن مخزنی	دودکش سیمانی نمره ۱۵	لوله و شیر گاز $\frac{1''}{2} - \frac{3''}{4}$	پریز و فیوز برق متناسب با توان مصرفی	شیر اطمینان فناری و حرارتی $\frac{3''}{4}$	شیر فلکه کشویی $\frac{3''}{4}$	شیر یک طرفه $\frac{3''}{4}$	مهره ماسوره $\frac{3}{4}$	لوله و فیتینگ های مورد نیاز
آب گرم کن گازی	×	×	-	×	×	×	×	×
آب گرم کن نفتی	×	-	-	×	×	×	×	×
آب گرم کن برقی	-	-	×	×	×	×	×	×

برای لوله کشی و نصب آب گرم کن مخزنی نیاز به اطلاعاتی در مورد محل مناسب نصب و اجزای آب گرم کن مخزنی می باشد. به تجربه ثابت شده است که از نظر فنی و ایمنی بهترین محل نصب آب گرم کن مخزنی، به علت نزدیکی به اکثر شیرهای مصرف آب گرم (ظرف شویی، لباس شویی و...) آشپزخانه است. پس باید در زمان لوله کشی و سفت کاری ساختمان لوله هایی جهت آب سرد ورودی و آب گرم خروجی، دودکشی سیمانی به قطر ۱۵ سانتی متر جهت خروج گازهای حاصل از سوختن در مورد آب گرم کن های مخزنی گازی و نفتی و قرار دادن محلی جهت نصب پریز و فیوز مستقل برق و مقداری کابل برق متناسب با توان مصرفی آب گرم کن مخزنی برقی و پیش بینی لوله فاضلاب به همراه سیفون و کف شوی مناسب برای تخلیه آب گرم کن و شیر اطمینان آن در محل نصب آب گرم کن مخزنی در نظر گرفته شود. معمولاً ارتفاع لوله $\frac{3''}{4}$ آب سرد ورودی به مخزن آب گرم کن از کف تمام شده ۶۰ - ۵۰ سانتی متر و ارتفاع لوله $\frac{3''}{4}$ آب گرم خروجی از کف تمام شده ۱۷۰ - ۱۶۰ سانتی متر،

محل نصب کف شوی در وسط آشپزخانه و ارتفاع دودکش از کف تمام شده، ۲۲۰ - ۲۰۰ سانتی متر است. بعد از انجام لوله کشی آب سرد و آب گرم، قرار دادن دودکش سیمانی در جای خود، لوله کشی فاضلاب، آزمایش آب بندی لوله ها و کلیه کارهای ضروری، قبل از نازک کاری اقدام به پوشاندن کف ها و دیوارها می نمایند. پس از اتمام اعمال فوق زمان نصب سرویس های بهداشتی، آب گرم کن و بقیه تجهیزات لازم فرامی رسد. مطابق شکل ۲-۱۱ برای اتصال آب گرم کن مخزنی به سیستم لوله کشی ساختمان یک عدد شیر فلکه کشویی $\frac{3''}{4}$ جهت قطع و وصل آب ورودی آب گرم کن برای مواقع تعمیرات و تعویض آب گرم کن و نیز یک عدد شیر یک طرفه $\frac{3''}{4}$ برای جلوگیری از برگشت آب مخزن آب گرم کن به شبکه در مواقع قطع آب شهر، بر روی لوله ورودی نصب می گردد و برای اتصال آب گرم کن مخزنی به لوله آب سرد ورودی از یک عدد مهره ماسوره $\frac{3''}{4}$ استفاده می شود.



شکل ۲-۱۱- نحوه اتصال آب گرم کن مخزنی

استفاده می شود. موارد ذکر شده فوق در مورد اتصال هر سه نوع آب گرم کن مخزنی به سیستم لوله کشی صدق می کند. برای تکمیل بقیه مراحل، همان طور که قبلاً گفته شد، برای آب گرم کن های مخزنی گازی و نفتی قبلاً دودکش سیمانی در محل مناسب تعبیه گردیده که باید دودکش مخزن را به دودکش سیمانی اتصال داد.

برای آب گرم کن های نفتی می توان با استفاده از یک سه راهی دمپر دار (تعدیل هوا)، مطابق شکل ۳-۱۱، تعداد یک یا دو زانویی ۱۵ و چند بند لوله (دودکش فلزی) دودکش آب گرم کن نفتی را به دودکش دیوار متصل کرد و در مورد آب گرم کن مخزنی گازی چون همراه آب گرم کن یک کلاهک تعدیل هوا، مطابق شکل ۴-۱۱، ضمیمه آن می باشد فقط نیاز به یک یا دو عدد زانویی و

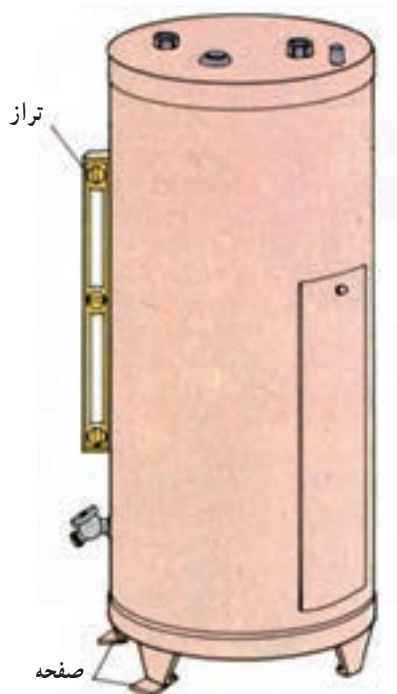
برای اتصال آب گرم خروجی به مخزن آب گرم کن، در صورت قرار داشتن یک بوشن $\frac{3}{4}$ در بالای مخزن، می توان با استفاده از یک سه راهی و مهره ماسوره $\frac{3}{4}$ و ... مخزن آب گرم کن را به لوله آب گرم خروجی اتصال داد و برای ایمن ساختن آب گرم کن، یک عدد شیر اطمینان فشاری حرارتی (در مواقع افزایش فشار یا دمای مخزن) بر روی سه راهی نصب و یک لوله سرریز به آن وصل نمود به طوری که ۱۵ سانتی متر از کف تمام شده فاصله داشته باشد.

لازم به تذکر است که در صورت بودن تعداد دو عدد بوشن $\frac{3}{4}$ در بالای مخزن آب گرم کن، از بوشنی که در خلاف جهت آب سرد ورودی قرار دارد به منظور اتصال لوله آب گرم خروجی، و از بوشن دیگر جهت نصب شیر اطمینان بدون هیچ گونه واسطه ای

۱-۱-۱۱- نکات فنی و ایمنی : در موقع نصب

آب گرم کن مخزنی به سیستم لوله کشی ساختمان برای استفاده راحت تر و عاری از خطر آب گرم کن رعایت نکات زیر ضروری است :

الف) آب گرم کن مخزنی به صورت صاف و تراز شده نصب گردد (شکل ۶-۱۱).



شکل ۶-۱۱- نصب صاف و تراز آب گرم کن مخزنی

ب) آب گرم کن به صورتی نصب شود که ترمومتر، شیر کنترل گاز، کاربراتور، دریچه احتراق و شیر فلکه کشویی در دسترس قرار گیرد.

پ) آب گرم کن به صورتی نصب شود که فضای اضافی اشغال نکنند.

ت) باید فاصله شیر و لوله گاز از آب گرم کن حداقل ۱/۵ متر باشد.

ث) باید از شیلنگ مناسب (نخدار فشار قوی) و بست شیلنگ مناسب جهت اتصال شیر گاز به شیر کنترل گاز آب گرم کن استفاده شود.

ج) محل نصب آب گرم کن باید دارای فضای کافی جهت تهویه و احتراق باشد.

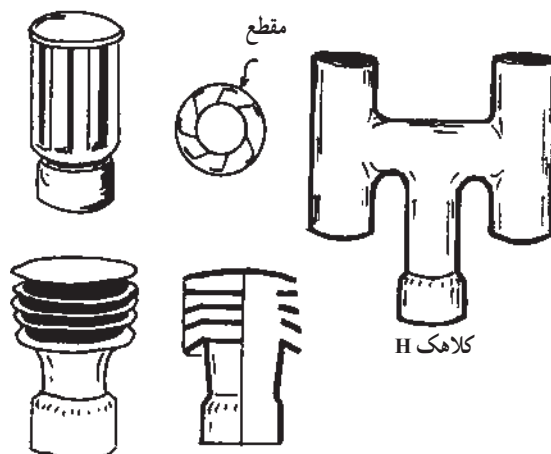


شکل ۳-۱۱- سهرای دمپر دار

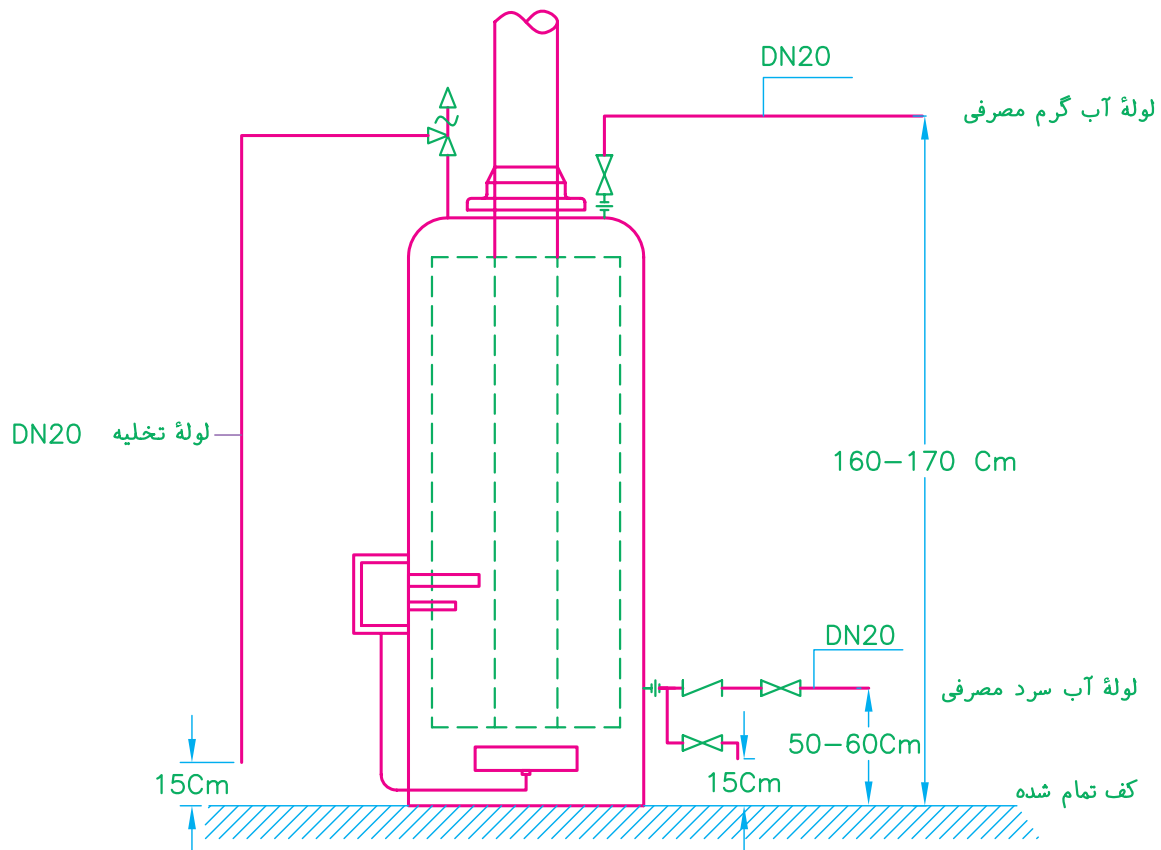


شکل ۴-۱۱- کلاهک تعدیل هوا بر روی آب گرم کن

چند بند لوله دارد. در خاتمه باید یک عدد کلاهک H ، مطابق شکل ۵-۱۱، نیز در انتهای دودکش (بر روی بام) نصب شود.



شکل ۵-۱۱- کلاهک H و انواع کلاهک روی دودکش در پشت بام



ملاک‌های ارزشیابی

- ۱- رعایت فاصله‌های داده شده
- ۲- تراز بودن آب گرم کن
- ۳- رعایت اندازه‌ها
- ۴- استفاده از حداقل فیتینگ

		هنرآموز :	هنرستان :
		هنرجو :	
کار شماره :	هدف‌های آموزشی : بریدن، حدیده کردن اتصال لوله و فیتینگ فولادی گالوانیزه، نصب و لوله‌کشی آب گرم کن		
تیرانس :	مدت :	کار : اتصال آب گرم کن مخزنی به سیستم لوله‌کشی	

ابزار و وسایل مورد نیاز: حديدۀ جفجغه ای دستی با پارچه $\frac{3}{4}$ یک دستگاه، گیرۀ لوله گیر یک عدد، لوله بر $2\frac{1}{2}$ یک عدد، برقوی داخلی و خارجی $\frac{3}{4}$ یک عدد، آچار لوله گیر $2\frac{1}{2}$ دو عدد، آچار فرانسه نمره $12\frac{1}{2}$ یک عدد، روغن دان یک عدد، متر فلزی 3 متری یک عدد، قیچی ورق بری یک عدد، پیچ گوشتی دسته بلند یک عدد، تراز یک عدد، دریل چکشی یک دستگاه، مته الماسه نمره 7 یک عدد، فاز متر یک عدد، انبردست یک عدد، سیم چین یک عدد، سیم لخت کن یک عدد، چکش فلزی 25° گرمی یک عدد، ماژیک کوچک یک عدد

مراحل انجام کار

- ۱- آب گرم کن مخزنی را به محل نصب منتقل کنید و به وسیله تراز آن را در حالت صاف و تراز قرار دهید.
- ۲- آب گرم کن را مطابق نقشه به شبکه آب سرد و آب گرم وصل کنید.
- ۳- در صورت اختلاف سطح لوله آب سرد ورودی و ورودی مخزن از زانو و مغزی یا زانو چپقی برای از بین بردن اختلاف سطح استفاده کنید.
- ۴- پس از اندازه گیری حد فاصل مهره ماسوره و زانوی لوله آب گرم خروجی، لوله ای به اندازه لازم بریده و پس از دنده زدن، خمیر و کف کردن و بستن قسمتی از مهره ماسوره به لوله مذکور بر روی گیرۀ لوله گیر، و پس از باز کردن درپوش متصل به لوله آب گرم خروجی، لوله را به لوله آب گرم خروجی نصب کنید و در انتها اجزای مهره ماسوره $\frac{3}{4}$ را به یکدیگر متصل کنید (فعل کنید).
- ۵- پس از خمیر و کف کردن شیر اطمینان، آن را با استفاده از آچار لوله گیر و آچار فرانسه بر روی سه راهی نصب شده بر روی آب گرم کن نصب کنید (نافی سه راهی به سمت پشت آب گرم کن قرار گیرد).
- سپس لوله ای به طول 30 سانتی متر را به صورت آب بند به نافی شیر اطمینان متصل کنید (سر زانویی به سمت پایین باشد).
- ۶- در صورتی که آب گرم کن مخزنی از نوع نفتی بود، سه راهی دمپر دار را بر روی دودکش آب گرم کن قرار دهید و پس از اندازه گرفتن حد فاصل سه راهی دمپر دار و دودکش سیمانی داخل دیوار، با استفاده از زانوی 15 و یک بند لوله 15 ، سه راهی را به دودکش سیمانی متصل کنید (در صورت اضافه بودن لوله، به وسیله قیچی ورق بری اضافی آن را ببرید).

آب گرم کن مخزنی گازی نیاز به سه راهی دمپر دار ندارد و لوله 15 با زانو مستقیماً کلاhek تعديل آب گرم کن را به دودکش سیمانی متصل می کند.

۱۴- در مورد آب گرم کن مخزنی برقی، اگر فاقد پرز و سیم کشی باشد، باید به وسیله دریل چکشی و پیچ و رول پلاک یک پرز در نزدیکی آب گرم کن نصب کنید، سپس مقداری کابل افشان $2/5 \times 2$ را با استفاده از بست دو پا به طور صاف و منظم بر روی دیوار نصب کرده و آن را تا کنتور برق ادامه دهید. در نزدیکی کنتور برق پس از نصب یک فیوز یا کلید مینیاتوری مناسب کابل برق را پس از قطع کنتور و عبور سیم فاز از آن به سیم های فاز و نول خروجی از کنتور به وسیله یک عدد ترمینال متصل کنید.

۱-۱-۱۱- آزمایش و آب بندی:

- ۱- پس از اتمام کار نصب آب گرم کن مخزنی به سیستم لوله کشی، شیر فلکه اصلی و شیر فلکه ورودی آب گرم کن را باز کنید.
- ۲- شیر آب گرم یکی از سرویس های بهداشتی نزدیک آب گرم کن را باز کنید.
- ۳- پس از پر شدن مخزن و خروج هوا و آب از شیر آب گرم بهداشتی، شیر را ببندید.
- ۴- پس از بستن شیر آب گرم سرویس بهداشتی و تحت فشار قرار گرفتن مخزن آب گرم کن و سیستم لوله کشی، تمام نقاط لوله کشی آب گرم کن را از نظر نشت آب کنترل نمایید.
- ۵- در صورت گازی بودن آب گرم کن، مسیر گاز از شیر قطع و وصل تا شیر کنترل را از نظر نشت گاز با آب و صابون آزمایش کنید.
- ۶- قبل از روشن کردن آب گرم کن های مخزنی نفتی یا گازی از باز بودن مسیر دودکش ها، از راه های زیر، مطمئن شوید:
 - الف) کلاhek پشت بام را بردارید و با تابانیدن نور لامپ سیار یا چراغ قوه به درون دودکش به سمت بالا، از باز بودن مسیر مطمئن شوید. در صورت گرفتگی مسیر دودکش به وسیله دوده، با استفاده از طناب به طول ارتفاع ساختمان و یک کیسه شن به قطر داخلی دودکش، با بالا و پایین کشیدن کیسه شن در درون دودکش مسیر دودکش را از دوده پاک کنید.
 - ب) یک تکه کاغذ کوچک را آتش بزنید و به دودکش نزدیک کنید. در صورتی که شعله به داخل دودکش کشیده شود، مسیر

دودکش باز است.

۷- در آب گرم کن نفتی مسیر سوخت را، از مخزن سوخت تا کاربراتور و از کاربراتور تا کوره، از نظر نشت کنترل نمایید.

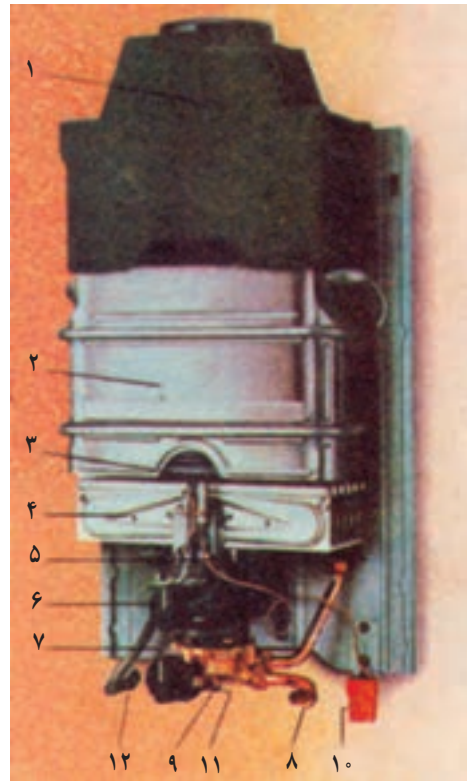
۱۱-۲- نصب آب گرم کن دیواری

این نوع آب گرم کن به خاطر داشتن حجم و وزن کم بر روی دیوار نصب می شود. ارتفاع نصب آب گرم کن دیواری بر روی دیوار از کف تمام شده باید به اندازه ای باشد که افراد مختلف به راحتی بتوانند آن را روشن و خاموش کنند و شعله پیلوت (شمعک) و مشعل آن را نیز ببینند. محل نصب این نوع آب گرم کن در آشپزخانه در جوار کابینت های دیواری است. نحوه اتصال لوله های آب سرد و گرم به آن، همان طور که در شکل ۸-۱۱ ملاحظه می کنید، از قسمت پایین بوده و

لوله آب سرد ورودی در سمت راست و لوله آب گرم خروجی در سمت چپ آب گرم کن متصل می شوند و لوله گاز نیز در وسط آب گرم کن قرار می گیرد. فاصله لوله های آب سرد و گرم از یکدیگر حدود ۱۲ سانتی متر است. برای نصب این آب گرم کن بر روی دیوار از دو پیچ سر کج (قلاب) که توسط رول پلاک به دیوار متصل می شوند استفاده می گردد و شکاف های تعبیه شده در بالاترین قسمت بدنه آب گرم کن به روی پیچ های سر کج قرار گرفته و بدین ترتیب آب گرم کن روی دیوار آویزان می شود. پیچ های مذکور توانایی تحمل وزن آب گرم کن را دارند. امروزه کارخانجات داخلی و خارجی آب گرم کن های دیواری در شکل های مختلف تولید می نمایند. انواع آب گرم کن ها از نظر ساختمان و نحوه نصب با کمی تفاوت مشابه یکدیگرند. در شکل ۹-۱۱ یک نمونه از آب گرم کن های لحظه ای را مشاهده می کنید.



شکل ۹-۱۱- یک نمونه آب گرم کن لحظه ای



قطعات یک آب گرم کن دیواری

۱- کلاک تعدیل دودکش ۲- مبدل حرارتی ۳- مشعل ۴- پیلوت
۵- رگولاتور گاز ۶- شستی گاز (خاموش و روشن کردن) ۷- شستی تنظیم دما
۸- لوله آب سرد ورودی ۹- درپوش رگولاتور آب ۱۰- فندک ۱۱- رگولاتور
آب ۱۲- لوله آب گرم خروجی

شکل ۸-۱۱- آب گرم کن دیواری

همراه آب گرم کن‌هایی که به بازار عرضه می‌گردد، معمولاً یک عدد شیر قطع و وصل، دو عدد لوله رابط مسی مجهز به مهره‌های $\frac{1}{2}$ یا $\frac{3}{4}$ ، تعدادی واشر آب‌بندی، پیچ‌های سرکچ، رول پلاک، سرشیلنگ گاز یک عدد، شیلنگ فشار قوی و دو عدد بست شیلنگ ارائه می‌شود. در زمان اجرای لوله‌کشی آب سرد و گرم باید توجه نمود که ارتفاع لوله‌های آب سرد و آب گرم از کف تمام شده بین ۱۴۰-۱۲۰ سانتی‌متر و فاصله دو لوله آب سرد و آب گرم از یکدیگر ۱۲ سانتی‌متر و خط محور آب گرم کن از دیوار جانبی در حدود ۳۰ سانتی‌متر باشد. برای نصب آب گرم کن پس از جدا کردن دسته شیرهای پلاستیکی و باز کردن پیچ متصل‌کننده جلد به بدنه آب گرم کن، جلد را از بدنه آب گرم کن خارج کرده و پس از مشخص کردن محل نصب پیچ‌های سرکچ به وسیله دریل چکشی و مته الماسه مناسب با قطر پیچ‌های سرکچ، محل‌های ذکر شده را سوراخ می‌کنند و پس از قرار دادن رول پلاک‌ها در سوراخ‌های ایجاد شده، پیچ‌های سرکچ را به رول پلاک‌ها می‌پیچانند تا کاملاً محکم شوند، سپس آب گرم کن را بر روی پیچ‌های سرکچ آویزان کرده و پس از بستن شیر فلکه اصلی، شیر قطع و وصل ضمیمه آب گرم کن را به وسیله مواد آب‌بندی به لوله آب سرد ورودی متصل کرده و در انتها لوله‌های رابط را به وسیله واشرهای پیش‌بینی شده به شیر قطع و وصل و لوله آب گرم خروجی متصل می‌کنند. در خاتمه پس از باز کردن شیر فلکه اصلی و شیر قطع و وصل آب گرم کن آب سرد به داخل لوله‌های ماریچ (کوئل) دور تبادل‌کننده حرارت جریان یافته و پس از عمل هواگیری، کوئل آب گرم کن پر از آب می‌شود.

با استفاده از یک سرشیلنگی مناسب با قطر شیر گاز، نوار آب‌بندی، ۱/۵ متر شیلنگ مخصوص و دو عدد بست شیلنگ لوله گاز را به ورودی گاز آب گرم کن اتصال می‌دهند. برای انتقال گازهای ناشی از احتراق آب گرم کن به خارج توسط یک یا دو بند لوله گالوانیزه (دودکش) به قطر ۱۵-۱۲ سانتی‌متر و یک عدد زانو، کلاهک احتراق آب گرم کن را به دودکش سیمانی اتصال می‌دهند. انتهای دودکش واقع در بام ساختمان نیز باید به یک عدد کلاهک H هم قطر لوله مجهز شود. پس از اتمام کار، مسیر لوله‌های آب سرد و آب گرم متصل به آب گرم کن را از نظر نشت آب کنترل کرده و برای

نشت‌یابی مسیر گاز آب گرم کن پس از تخلیه هوای درون لوله و خروج گاز از پیلوت، به وسیله کف صابون مسیرها را نشت‌یابی می‌کنند. پس از اطمینان از عدم نشت لوله‌ها آب گرم کن را روشن می‌کنند. آب گرم کن‌های لحظه‌ای از ۵ تا ۱۸ لیتر حجم دارند. آب گرم کن‌های ۵ لیتری به عنوان یک وسیله بهداشتی معمولاً در اغذیه‌فروشی‌ها، آرایشگاه‌ها و... کاربرد دارد. ولی از آب گرم کن‌های لحظه‌ای با ظرفیت بالاتر جهت تأمین آب گرم کلیه سرویس‌های بهداشتی و آپارتمان‌های با متراژ نسبتاً بالا نیز استفاده می‌شود.

۱-۲-۱۱- نکات فنی و ایمنی: برای نصب یک

آب گرم کن لحظه‌ای مثل هر وسیله گازسوز و بهداشتی باید به نکات فنی و مسائل ایمنی توجه خاص نمود که موارد آن به شرح زیر می‌باشد:

(الف) باید آب گرم کن در ارتفاع مناسب و استاندارد به صورت صاف و تراز شده و محکم نصب گردد.

(ب) نصب آب گرم کن لحظه‌ای در حمام، اطاق خواب، انباری، فضای سرباز، توالت و کلیه فضاهای فاقد تهویه اکیداً ممنوع است.^۱

(پ) از نصب آب گرم کن لحظه‌ای در مکان‌هایی که در معرض وزش باد هستند باید خودداری شود.

(ت) باید برای اتصال شیر گاز یا رگولاتور کپسول گاز مایع به آب گرم کن از شیلنگ فشار قوی نخ‌دار مقاوم در برابر مواد نفتی و استاندارد با دو عدد بست شیلنگ گاز متناسب با قطر شیلنگ گاز استفاده نمود.

(ث) هیچ‌گاه آب گرم کن بدون دودکش نصب نشود.

(ج) برای اتصال لوله‌های آب سرد و گرم به مجراهای ورودی و خروجی آب گرم کن باید از شیر قطع و وصل و لوله‌های رابط و واشرهای متعلق به آب گرم کن که همراه آن در جعبه می‌باشند استفاده شود و از اتصال شیلنگ‌های لاستیکی به آب گرم کن خودداری شود.

(چ) دیوار محل نصب آب گرم کن باید از استحکام کافی جهت تحمل وزن دستگاه برخوردار باشد.

۱- در فضاهایی از قبیل توالت به ازای هر کیلووات ظرفیت نامی ۱ مترمکعب فضا لازم است.

متناسب با قطر کلاهک تعدیل به مقدار لازم، زانوی سفید مناسب یک عدد، شیلنگ گاز استاندارد نمره ۱۰ یک و نیم متر، بست شیلنگ گاز نمره ۱۰ دو عدد، سرشیلنگی متناسب با قطر شیر گاز یک عدد، نوار تفلون یک حلقه، کلاهک H متناسب با قطر دودکش یک عدد

مراحل انجام کار

مطابق آنچه در متن درس آمده است آب گرم کن دیواری را نصب و راه اندازی کنید.

۱۱-۲-۳- آزمایش و آب بندی

۱- پس از اتصال کامل لوله های آب سرد و آب گرم، لوله گاز و دودکش به آب گرم کن، ابتدا شیر فلکه اصلی و شیر قطع و وصل آب گرم کن را باز کنید.

۲- شیر آب گرم نزدیک ترین سرویس بهداشتی را باز کنید و پس از عمل هواگیری و خروج آب از آن، شیر را ببندید.

۳- محل های اتصال لوله های آب سرد و آب گرم به آب گرم کن را از نظر نشت آب کنترل کنید.

۴- شیر گاز را باز کنید و پس از باز کردن شیر خاموش و روشن کردن آب گرم کن تا خروج گاز از لوله پیلوت، شیر قطع و وصل آب گرم کن را ببندید و مسیر لوله های گاز را از نظر نشت گاز به وسیله کف صابون آزمایش کنید.

۵- پس از روشن شدن پیلوت و عمل ترموکوپل، شیر خاموش و روشن را در حالت مشعل قرار دهید و پس از باز کردن شیر آب گرم یکی از سرویس های بهداشتی مشتعل شدن مشعل آب گرم کن و خروج گازهای حاصل از احتراق از دودکش را نظاره کنید.

ح) در زیر آب گرم کن هیچ گونه وسیله گازسوز یا اشتعال زا قرار داده نشود.

خ) نصب، سرویس و تعمیر آب گرم کن باید توسط سرویس کاران مجاز انجام گیرد.

د) برای تبدیل آب گرم کن از حالت گاز مایع به گاز طبیعی (شهری) از سرویس کاران مجاز و اورفیس های استاندارد استفاده شود.

ذ) بعد از نصب کامل آب گرم کن باید از محل های اتصال آب گرم کن به لوله های آب سرد و گرم و گاز، آزمایش نشت به عمل آمده و از باز بودن مسیر دودکش ها اطمینان حاصل گردد.

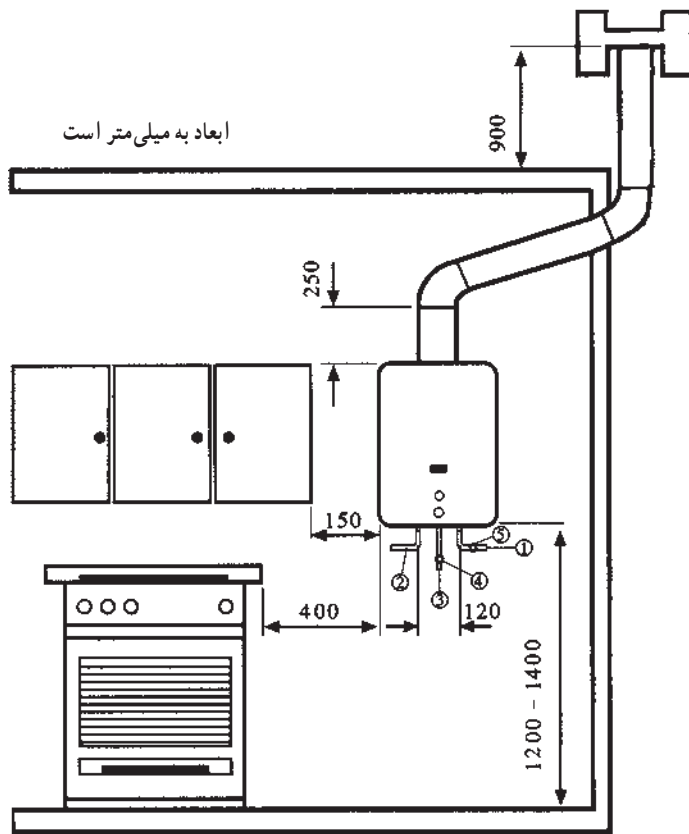
ر) به ضوابط توصیه شده از طرف شرکت ملی گاز، قانون مقررات ملی ساختمانی و کارخانه سازنده آب گرم کن توجه کافی مبذول گردد.

۱۱-۲-۲- دستور کار و نقشه شماره ۱۱-۲:

نصب آب گرم کن دیواری

مدت انجام کار: ۱۲۰ دقیقه

ابزار و وسایل مورد نیاز: دریل چکشی یک دستگاه، مته الماسه نمره ۷ یک عدد، انبردست یک عدد، چکش فلزی ۲۵۰ گرمی یک عدد، پیچ گوهتی چهارسو یک عدد، آچار لوله گیر ۲" یک عدد، آچار فرانسه نمره ۱۲ یک عدد، ماژیک کوچک یک عدد، متر فلزی ۳ متری یک عدد، تراز یک عدد مواد لازم: آب گرم کن لحظه ای یک دستگاه، دودکش



- ۱- ورودی آب سرد
- ۲- خروجی آب گرم
- ۳- ورودی گاز
- ۴- شیر گاز
- ۵- شیر آب سرد

ملاک های ارزشیابی

- ۱- رعایت اندازه و ارتفاع
- ۲- کیفیت و استحکام نصب
- ۳- آب بندی
- ۴- استفاده درست از ابزار

		هنرآموز:	هنرستان:
		هنرجو:	
کار شماره:	هدف های آموزشی: لوله کشی فولادی و مسی - نصب آب گرم کن دیواری - شناخت اصول نصب		
تیرانس:	مدت:	کار: نصب آب گرم کن دیواری	