

سیستم حرارت مرکزی با هوای گرم

هدف‌های رفتاری: پس از پایان این فصل از فراگیر انتظار می‌رود:

- ۱- اجزای سیستم حرارت مرکزی با هوای گرم را نام ببرد.
- ۲- دستگاه‌های مولد هوای گرم را تشریح کند.
- ۳- کوره هوای گرم، اجزا و طرز کار آن را توضیح دهد.
- ۴- انتخاب کوره هوای گرم را توضیح دهد.

۱- سیستم حرارت مرکزی با هوای گرم

که در این رابطه:

t_i = دمای هوای داخل بر حسب $^{\circ}\text{C}$ ؛

t_s = دمای هوای خروجی کوره بر حسب $^{\circ}\text{C}$ ؛

H = اتلاف گرمایی اتاق یا محل بر حسب W ؛

Q = مقدار هوای لازم بر حسب $\frac{m^3}{s}$ ؛

1200 = حاصلضرب گرمای ویژه در جرم حجمی هوا.

به علت نیاز به هوای تازه، قسمتی از هوای ورودی به کوره،

از هوای آزاد تأمین می‌شود.

در سیستم حرارت مرکزی با هوای گرم، هوا واسطه انتقال

گرما از دستگاه مولد مرکزی گرما به محل مصرف گرما است (شکل

۱-۱). دمای محل مصرف گرما باید ثابت باشد برای مثال اگر

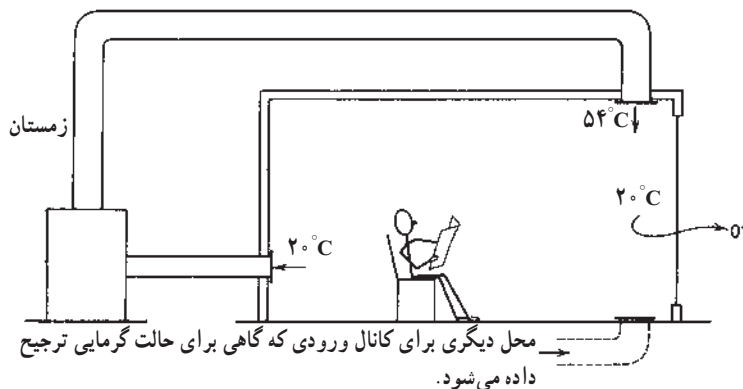
دمای محل 20°C باشد، هوا با دمای 2°C وارد کوره هوای گرم

می‌شود و در آنجا 25 تا 40 درجه سانتی‌گراد افزایش دما پیدا

می‌کند و با دمای حدود 45 تا 60°C ، وارد اتاق می‌شود. مقدار

هوای لازم برای جریان در کانال‌ها از فرمول زیر به دست می‌آید:

$$Q = \frac{H}{1200 \cdot (t_s - t_i)}$$



شکل ۱-۱- هوا واسطه انتقال گرما

۱-۱۰- اجزای سیستم حرارت مرکزی با هوای گرم
یک سیستم حرارت مرکزی با هوای گرم سه قسمت عمده
دارد:

۱- دستگاه مولد هوای گرم؛ ممکن است کوره هوای گرم
یا دستگاه هواساز، با کویل آب گرم باشد؛
۲- سیستم انتقال هوای گرم، که سیستم کانال کشی را نیز
شامل است؛

۳- سیستم توزیع هوای گرم که انواع دریچه های کفی -
سقفی و دیواری را شامل می شود.
در شکل ۲-۱۰ یک سیستم حرارت مرکزی با هوای گرم
را ملاحظه می کنید.

مثال: اتلاف گرمایی محاسبه شده برای سالنی ۲۴۰kW
است، می خواهیم برای گرم نگه داشتن سالن در دمای ۲۰°C از
کوره هوای گرم استفاده کنیم؛ در صورتی که دمای هوای خروجی
از کوره ۵۴°C باشد، مقدار هوادهی کوره را بر حسب $\frac{m^3}{s}$ و
CFM حساب کنید.

پاسخ:

$$t_s = 54^\circ C \quad t_i = 20^\circ C$$

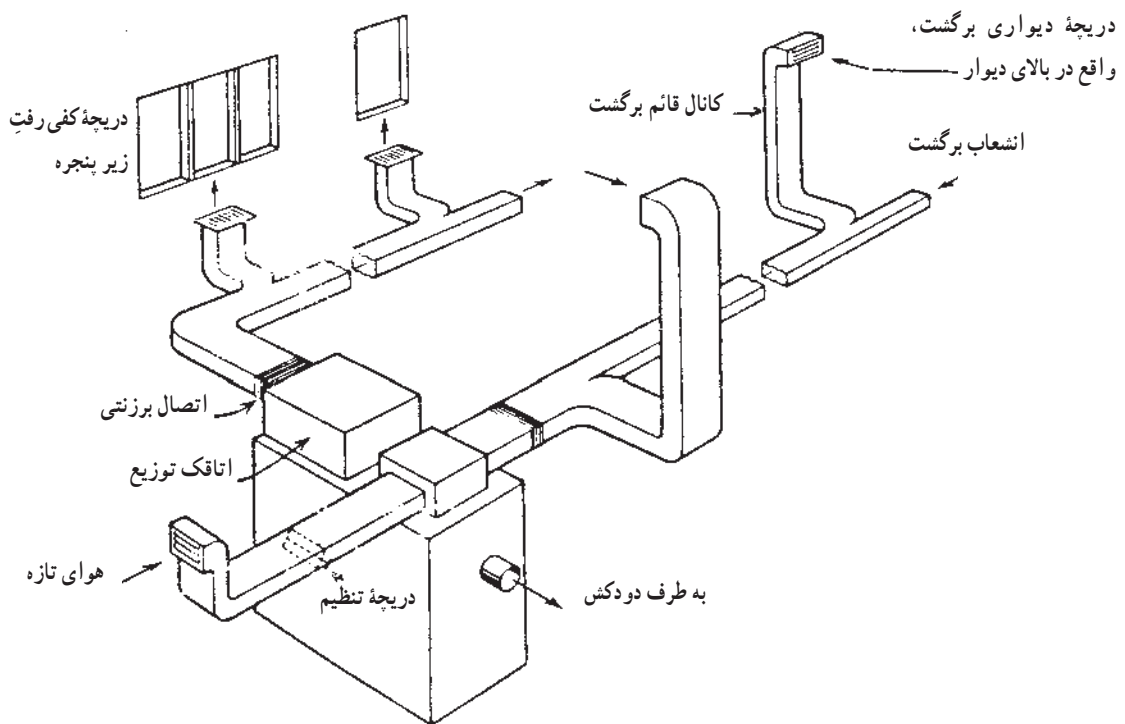
$$H = 240 kW = 240000 W$$

$$Q = \frac{240000}{120 \cdot (54 - 20)} = 5/8 \frac{m^3}{s}$$

$$a = 5/8 \frac{m^3}{s} = \frac{5/8 \times 35/6 ft^3}{\frac{1}{60} min}$$

$$= 60 \times 5/8 \times 35/6 \frac{ft^3}{min}$$

$$= 12389 CFM$$



شکل ۲-۱۰- نمایش یک سیستم حرارت مرکزی با هوای گرم

۲-۱- دستگاه‌های مولد هوای گرم

در سیستم حرارت مرکزی با هوای گرم، برای گرم کردن

هوا، از سه روش استفاده می‌شود:

۱- مبدل با آتش مستقیم یا کوره‌ها؛^۱

۲- کویل‌های گرمایی؛^۲

۳- گرم‌کن پره‌دار الکتریکی.^۳

کویل‌های گرمایی در دستگاه‌های هواساز و دستگاه‌های

موسوم به «زنت» و «زتکا» امروزه برای گرم کردن هوا مورد استفاده قرار می‌گیرند.

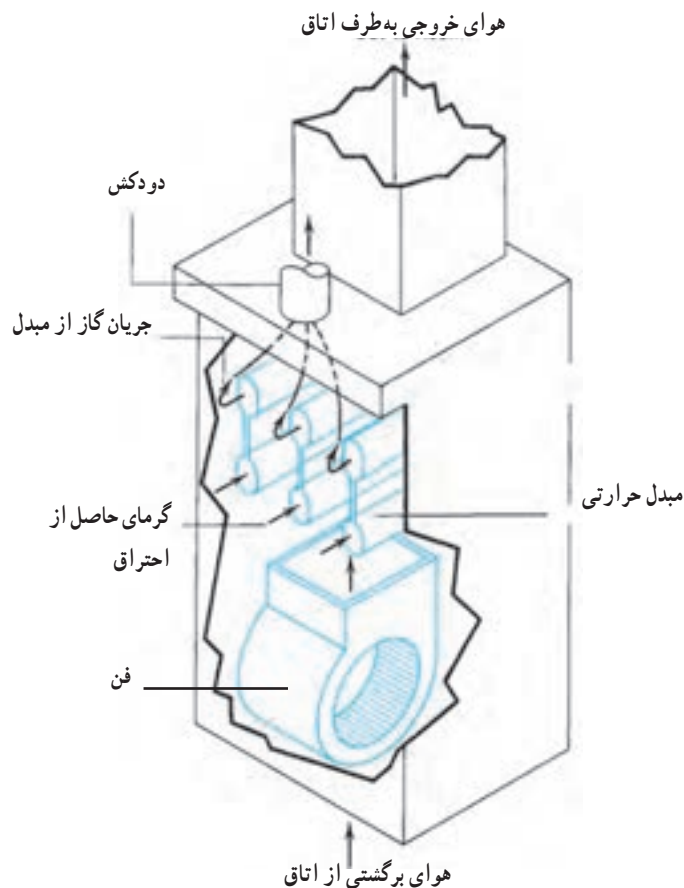
۱-۲-۱- کوره هوای گرم: شکل ۱-۳-۱ نمای ساده

یک کوره هوای گرم را نشان می‌دهد.

اجزای کوره هوای گرم: هر کوره هوای گرم، از سه

قسمت اصلی: «مبدل حرارتی»^۴، «بادزن (فن)»^۵ و «مشعل»^۶

تشکیل شده است (شکل ۱-۳-۱).



شکل ۱-۳-۱- نمای ساده کوره هوای گرم

و از طرف خارج، هوا جریان دارد. مبدل‌های کوره هوای گرم، معمولاً از چدن یا ورق‌های فولادی فرم‌دار، ساخته می‌شوند

مبدل حرارتی کوره‌های هوای گرم: مبدل با آتش مستقیم است. این قسمت از طرف داخل با شعله آتش در تماس است

۱- Direct Fired Heat Exchanger – Furnaces

۲- Heating Coils

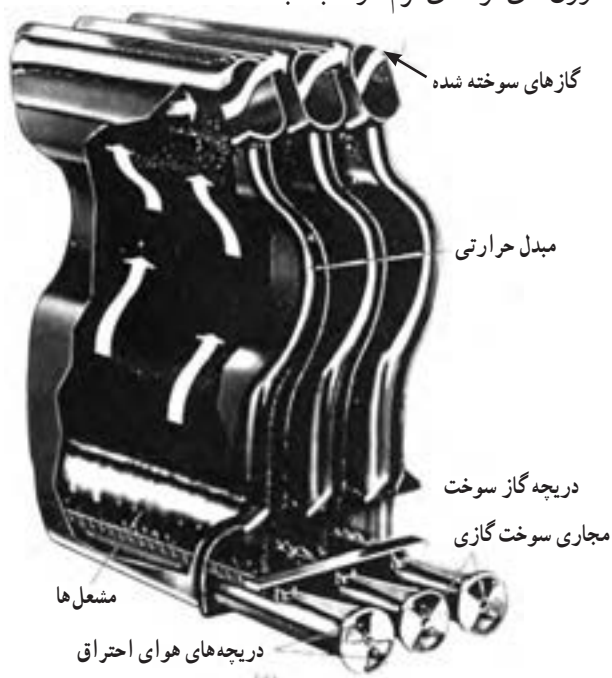
۳- Finned Electric Stripheaters

۴- Heat Exchanger

۵- Fan

۶- Burner

که سمت در معرض هوای آنها، معمولاً سطح پره‌داری^۱ است. سر و صدای ناشی از انقباض و انبساط سریع فولاد در طرح‌های جدید، کاملاً از بین رفته است. ورق‌های فولادی فرم‌دار نسبت به

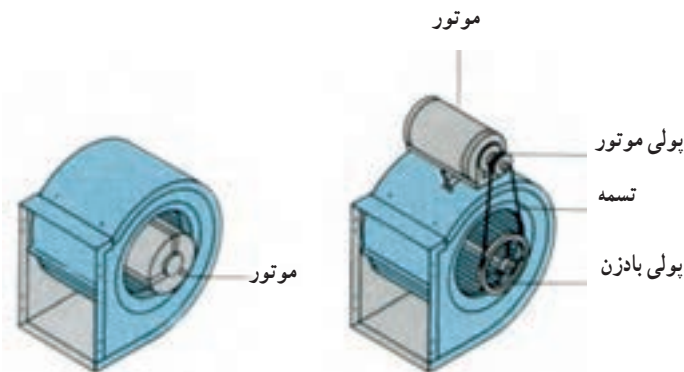


شکل ۴-۱- مبدل حرارتی کوره‌های گازی

هستند در سرعت‌های بالاتر، افزایش دمای هوا کمتر و کارایی سیستم بهتر است.

کوره‌ها از نظر محل قرار گرفتن بادزن، بر دو نوع اند: اگر بادزن طوری قرار گرفته باشد که هوا را از مبدل حرارتی، مکش نماید، آن‌را «کوره مکشی^۲» می‌نامند و اگر طوری قرار گرفته باشد

— بادزن (فن): بادزن مورد استفاده در کوره، در شکل ۵-۱ نشان داده شده است. این بادزن هوای اتاق یا محل را به طرف کوره، مکش نموده، پس از 25°C تا 40°C افزایش دما، در اثر عبور از روی مبدل گرمایی، مجدداً به طرف اتاق‌ها هدایت می‌نماید. بسیاری از بادزن‌ها دارای موتورهای دو یا سه سرعتی



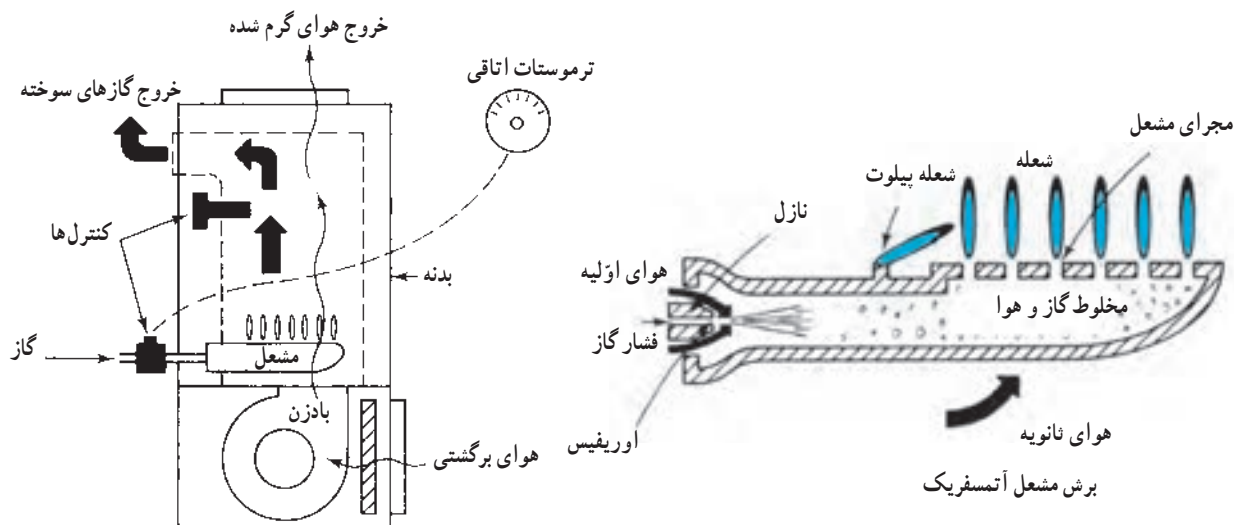
شکل ۵-۱- بادزن با اتصال مستقیم الکتروموتور و اتصال تسمه‌ای

۱ - Finned Surface

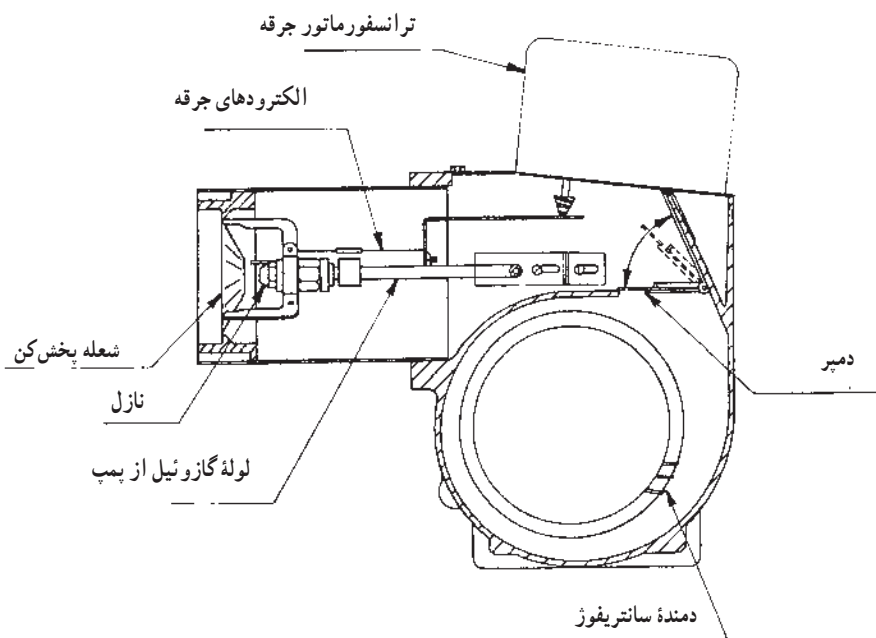
۲ - Draw Through

به دو نوع گازوئیلی یا گازی تقسیم می‌شود. مشعل‌های گازسوز ممکن است از نوع «دمنده‌دار» یا «آتمسفریک» باشند. شکل ۶-۱- الف نمای ساده کوره هوای گرم گازی و مشعل گازی آتمسفریک را نشان می‌دهد. در شکل ۶-۱- ب و ج نمای ساده مشعل گازوئیلی دمنده‌دار و کوره هوای گرم گازوئیلی را ملاحظه می‌نمایید.

که هوا را به طرف مبدل حرارتی براند، نوع «وزشی یا رانشی» نامیده می‌شود. از نظر ایمنی نوع وزشی بر مکشی ترجیح دارد، زیرا کوره مکشی در صورت وجود منفذی در مبدل حرارتی، محصولات احتراق را وارد هوای اتاق می‌نماید. در این کوره‌ها، اتصال بادزن به الکتروموتور، مستقیم یا به وسیله تسمه انجام می‌گیرد. — مشعل‌ها^۲: مشعل با توجه به نوع سوخت مورد استفاده،



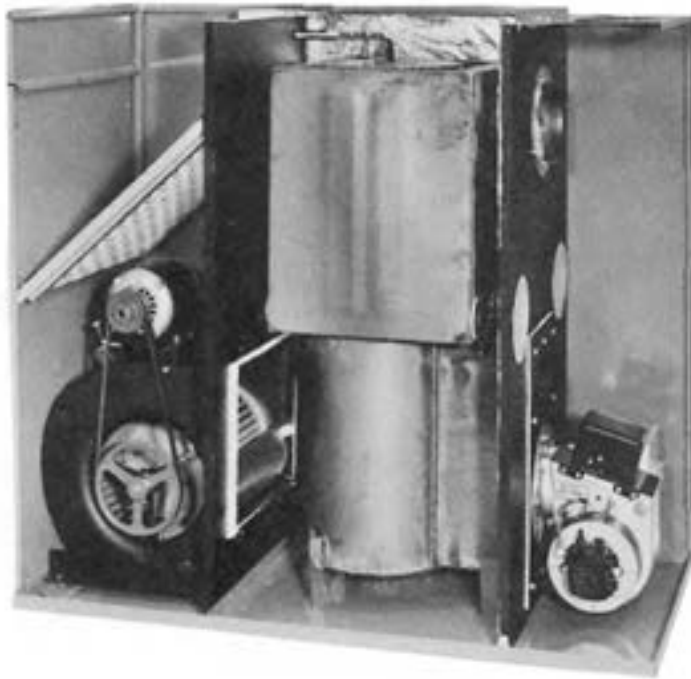
شکل ۶-۱- الف- نمای ساده کوره هوای گرم



شکل ۶-۱- ب- نمای ساده مشعل گازوئیلی

۱- Blow Through

۲- Burners



شکل ۶-۱۰-ج- نمای ساده و باز شده کوره هوای گرم گازوئیلی

مطالعه آزاد

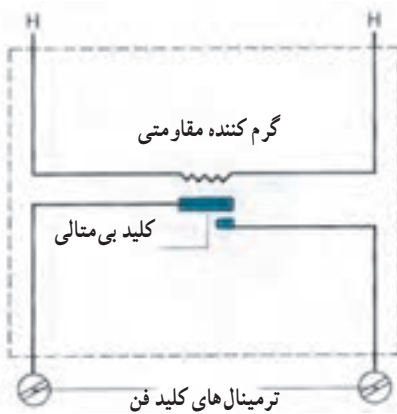
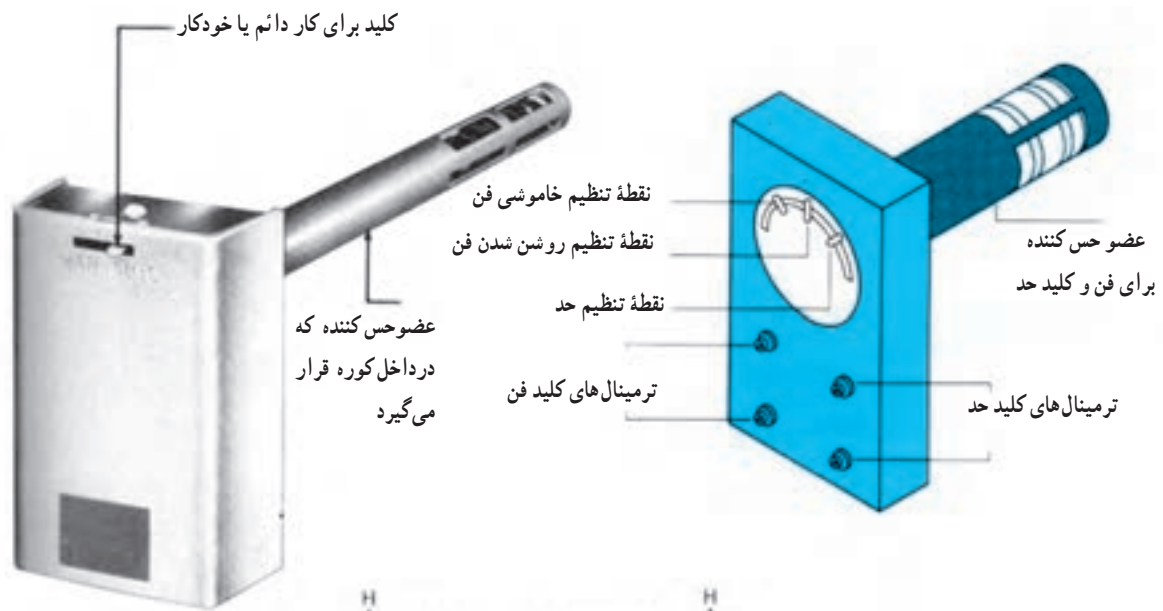
کوره کمتر از دمای تنظیمی اهرم دوم گردد، فن از کار می‌افتد. به وسیله اهرم کنترل حد مشعل، می‌توان دمای قطع مشعل را بین 125°C - 35°C تنظیم کرد. در هر حالتی دمای قطع مشعل حداقل 15°C و حداکثر 85°C بالاتر از دمای اتصال فن است. تفاضل دمایی (فاصله دمایی بین قطع و وصل) کنترل فن بین 7°C - 10°C قابل تنظیم است. در صورتی که تفاضل دمایی کنترل حد مشعل، ثابت و 15°C است.

کنترل‌های کوره از لحاظ وصل مجدد مشعل (Reset)، به دو صورت خودکار و یا دستی ساخته می‌شوند. در نوع خودکار، پس از کاهش دمای هوای خروجی از کوره به اندازه 15°C ، مشعل به صورت خودکار به کار می‌افتد. در حالی که در نوع دستی، پس از پایین آمدن دما به اندازه 15°C باید دکمه ری‌ست روی کنترل را فشار داد تا مشعل مجدداً شروع به کار کند.

کنترل کوره هوای گرم: کنترل کوره هوای گرم از دو دستگاه، کنترل فن و کنترل مشعل تشکیل شده است. در شکل ۷-۱۰ کنترل کوره هوای گرم را ملاحظه می‌نمایید. حس‌کننده اولیه، از نوع دو فلزی (بی‌متالی) است که به صورت «نوار مارپیچ» در برابر جریان هوای خروجی از کوره هوای گرم، قرار می‌گیرد. کنترل فن دارای دو اهرم و کنترل مشعل دارای یک اهرم تنظیم است.

به وسیله اهرم اول کنترل فن، می‌توان دمای اتصال (ON) را بین 11°C - 20°C تنظیم کرد. در این حالت، فن روشن نمی‌شود مگر اینکه دمای هوای خروجی از کوره هوای گرم، به مقدار تنظیم اهرم اول (ON) برسد.

به وسیله اهرم دوم کنترل فن، می‌توان دمای قطع فن (OFF) را بین 10°C - 11°C تنظیم کرد؛ اگر فن پس از تأثیر از تنظیم اهرم اول (ON)، به کار افتد و در حین کار، دمای هوای خروجی از



دمای اتصال فن (ON) $11^{\circ}\text{C} - 20^{\circ}\text{C}$

دمای قطع فن (OFF) $100^{\circ}\text{C} - 10^{\circ}\text{C}$

تفاضل دمایی قابل تنظیم $7^{\circ}\text{C} - 10^{\circ}\text{C}$

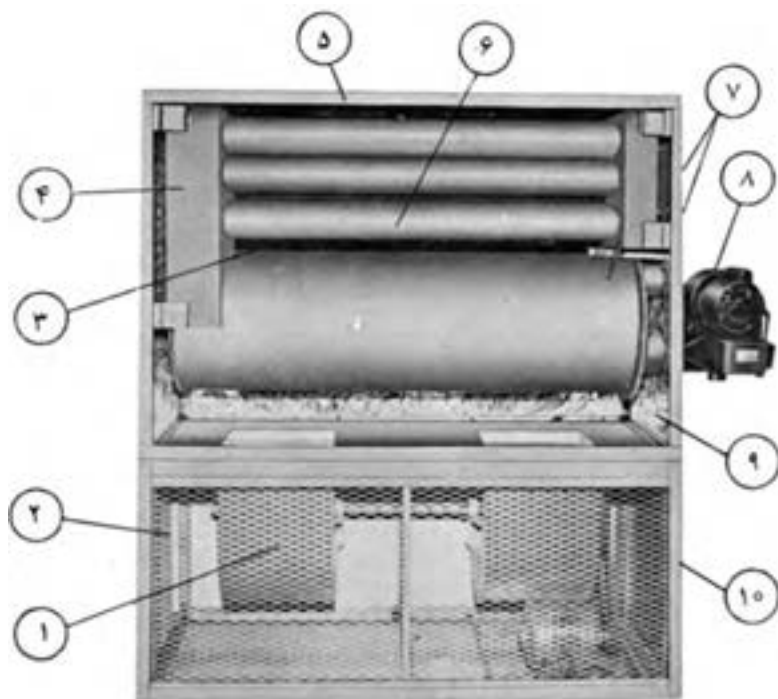
دمای قطع مشعل $125^{\circ}\text{C} - 35^{\circ}\text{C}$

تفاضل دمایی ثابت 15°C

شکل ۷-۱- کنترل کوره هوای گرم

می رود تا پس از تبادل گرما، سرد شده، با دمایی پایین تر مثلاً 18°C ، به کوره برگردد و مجدداً گرم شود. مخلوط هوای تازه و هوای برگشتی، با عبور از روی صافی ها، گرد و غبارش گرفته شده، وارد مکش بادزن (فن) می شود. عامل حرکت بادزن، یک الکتروموتور است. اتاقک احتراق به وسیله لوله ای به دودکش وصل می شود تا گازهای حاصل از احتراق را تخلیه کند. کوره های هوای گرم در

طرز کار کوره هوای گرم: کوره هوای گرم از سه قسمت اصلی: مشعل، مبدل حرارتی و بادزن تشکیل یافته است. مشعل از نوع گازی یا گازویی گرمای تولید می کند. گرمای تولید شده در اتاقک احتراق، پس از عبور از جداره آن، به هوایی که در بیرون، اتاقک احتراق را احاطه کرده است، منتقل می شود و آن را به دمایی مثلاً 6°C می رساند؛ این هوا توسط کانال به اتاق ها



- ۱- دمنده هوا (بادبزن) یا وانتیلاتور
- ۲- محفظه دمنده یا دمنده های هوا
- ۳- مبدل حرارت یا گرم کننده هوا
- ۴- جعبه جمع کننده دودهای داخل کوره در انتهای کوره احتراق
- ۵- محل خروجی هوای گرم
- ۶- مبدل حرارت ثانویه، برای افزایش کارایی حرارتی دستگاه و استفاده کامل از حرارت
- ۷- دریچه بازدید و نظافت
- ۸- مشعل
- ۹- عایق بدنه در داخل
- ۱۰- بدنه و اسکلت دستگاه

شکل ۸-۱۰- اجزای مختلف یک کوره هوای گرم

a = درصد هوای برگشتی یا نسبت هوای برگشتی؛

b = درصد هوای تازه یا نسبت هوای تازه؛

aQ = مقدار هوای برگشتی برحسب $\frac{m^3}{s}$ ؛

bQ = مقدار هوای تازه برحسب $\frac{m^3}{s}$ ؛

ts = دمای هوای ورودی به محل یا خروجی از کوره °C؛

ti = دمای هوای اتاق °C؛

to = دمای هوای طرح خارج °C؛

H = قدرت حرارتی کوره برحسب W.

ظرفیت های $\frac{Btu}{hr}$ ۳۰۰۰۰۰ تا $\frac{Btu}{hr}$ ۳۰۰۰۰۰۰ ساخته می شوند.

در شکل ۸-۱۰ اجزای اصلی و فرعی یک کوره هوای گرم را مشاهده می نمایید.

محاسبه قدرت حرارتی کوره هوای گرم: برای این

محاسبه، از فرمول زیر استفاده می کنیم:

$$H = 1200aQ(ts-ti) + 1200bQ(ts-to)$$

$$Q = \text{حجم جریان هوای برحسب } \frac{m^3}{s}$$

مثال: قدرت حرارتی یک کوره هوای گرم با داده‌های

زیر را محاسبه کنید:

۱- دمای هوای خروجی از کوره 55°C ؛

۲- دمای هوای اتاق 20°C ؛

۳- دمای هوای بیرون 5°C ؛

۴- هوادهی کوره $6 \frac{\text{m}^3}{\text{s}}$ باشد و $2 \frac{\text{m}^3}{\text{s}}$ آن از هوای تازه

تأمین گردد.

پاسخ:

$$t_s = 55^{\circ}\text{C} \quad t_i = 20^{\circ}\text{C} \quad t_o = 5^{\circ}\text{C}$$

$$bQ = 2 \frac{\text{m}^3}{\text{s}} \quad aQ = 6 - 2 = 4 \frac{\text{m}^3}{\text{s}}$$

$$H = 1200 \cdot aQ(t_s - t_i) + 1200 \cdot bQ(t_s - t_o)$$

$$H = 1200 \times 4(55 - 20) + 1200 \times 2[55 - (-5)]$$

$$1200 \times 4 \times 35 + 1200 \times 2 \times 60$$

$$= 168000 + 144000 = 312000 \text{ W} = 312 \text{ kW}$$

مثال: در مثال ۱ در صورتی که ۲۵٪ هوای کوره از هوای

آزاد تأمین شود، قدرت حرارتی کوره را حساب کنید.

$$b = 25\% \quad a = 75\%$$

$$Q = 6 \frac{\text{m}^3}{\text{s}}$$

پاسخ:

$$H = 1200 \cdot aQ(t_s - t_i) + 1200 \cdot bQ(t_s - t_o)$$

$$H = 1200 \times 0.75 \times 6(55 - 20)$$

$$+ 1200 \times 0.25 \times 6[55 - (-5)]$$

$$H = 189000 + 108000 = 297000 \text{ W} = 297 \text{ kW}$$

انتخاب کوره هوای گرم: پس از محاسبه قدرت حرارتی

کوره هوای گرم، با مراجعه به دفتر مشخصات فنی سازندگان کوره

هوای گرم، دستگاه مورد نیاز و مطلوب را انتخاب می‌نماییم.

نمونه‌ای از مشخصات و ظرفیت کوره هوای گرم، در جدول

۱-۱ آمده است.

مثال: در صورتی که ظرفیت کوره هوای گرم ۲۹۷kW

محاسبه شده باشد، کوره هوای گرم را انتخاب کنید.

پاسخ: با توجه به جدول ۱-۱، مدل AH-۳۰۰ انتخاب

می‌شود که میزان هوادهی آن ۹۵۰۰ CFM خواهد بود؛ (سایر

مشخصات آن را از روی جدول برحسب نیاز می‌توان استخراج

نمود.)

جدول ۱-۱- مشخصات فنی یک کوره هوای گرم

ابعاد cm	قطر	سیستم	ابعاد دریچه * خروج هوای گرم	سخت	مشخصات برق	میزان هوادهی		ظرفیت حرارتی **		مدل هیتر					
						عرض عرض	طول طول	مصرفی	فاز		رانش V	شدت جریان A	cfm	M ³ /Hr	Kw
61	49	51	10	خودکار	41	46	■	تکفاز	220	0.9	700	1200	16	14,000	AWH - 14
121	97	117	15	خودکار	60	65	■ ■	تکفاز	220	1.9	3500	6000	81	70,000	AFH - 70
210	80	110		خودکار	20	100									AH1 - 100
120	85	140	20	غیر خودکار	20	65	■ ■	تکفاز	220	6.5	4000	6800	116	100,000	AH2 - 100
180	80	140		غیر خودکار	52	74									AH3 - 100
160	80	175	22	خودکار	58	60	■ ■	تکفاز	220	7.5	5500	9300	232	200,000	AH - 200
165	80	240	25	خودکار	65	70	■ ■	سه‌فاز	380	10.3	9500	16000	349	300,000	AH - 300
200	125	200	30	غیر خودکار	130	200	■ ■	سه‌فاز	380	13.8	13000	22000	465	400,000	AH - 400

■ هیتر مدل AH1 - 100 دارای چهار دریچه به ابعاد مشخص شده در جدول می‌باشد. ■ گاز (طبیعی، مایع) ■ گازوئیل

■ کوره‌های هوای گرم با ظرفیت‌های بالاتر از ۴۰۰۰۰۰ کیلوکالری در ساعت بر حسب سفارش ساخته می‌شود.

- ۱- اختلاف دمای هوای گرم ورودی به اتاق و هوای اتاق چقدر باید باشد؟
- ۲- فرمول محاسبه مقدار هوای گرم را توضیح دهید.
- ۳- در صورتی که بار گرمایی ساختمان 120 kW و دمای هوای اتاق 20°C و دمای هوای گرم ورودی به اتاق 6°C باشد، مقدار هوای لازم را حساب کنید؛ پاسخ: $2/5 \frac{\text{m}^3}{\text{s}}$
- ۴- اجزای اصلی سیستم حرارت مرکزی با هوای گرم را نام ببرید.
- ۵- اجزای اصلی کوره هوای گرم را ذکر کنید.
- ۶- ساختمان مبدل گرمایی را توضیح دهید.
- ۷- انواع بادزن را از نظر محل قرارگیری مبدل گرمایی توضیح دهید.
- ۸- انواع بادزن را از نظر اتصال به الکتروموتور شرح دهید.
- ۹- نمای ساده یک کوره هوای گرم را ترسیم کنید.
- * ۱۰- کنترل کوره هوای گرم را توضیح دهید.
- * ۱۱- چگونگی تنظیم و عمل کرد کنترل فن را توضیح دهید.
- * ۱۲- چگونگی تنظیم و عمل کرد کنترل مشعل را شرح دهید.
- ۱۳- ظرفیت کوره هوای گرم در چه حدی است؟
- ۱۴- اجزای اصلی و فرعی یک کوره هوای گرم را نام ببرید.
- ۱۵- فرمول محاسبه قدرت کوره هوای گرم را توضیح دهید.
- ۱۶- دمای هوای خروجی از کوره « 60°C »، دمای هوای سالن « 20°C »، دمای هوای بیرون « 5°C » و

مقدار هوای لازم « $5/4 \frac{\text{m}^3}{\text{s}}$ » است، در صورتی که « $1/3$ » هوای لازم، از طریق هوای تازه تأمین شود، ظرفیت کوره هوای گرم را حساب کنید؛ پاسخ: $H = 313/2 \text{ kW}$

۱۷- دمای هوای سالن « 20°C » و دمای هوای ورودی « 55°C » و دمای هوای بیرون « 5°C » و بار گرمایی ساختمان « 126 kW » است، براساس این داده‌ها به سؤالات زیر پاسخ دهید:

۱- حجم هوای لازم برای سیستم حرارت مرکزی با هوای گرم را حساب کنید.

۲- اگر هوای تازه « $2 \frac{\text{m}^3}{\text{s}}$ » باشد، ظرفیت کوره هوای گرم را حساب کنید.

پاسخ: ۱- $Q = 3 \frac{\text{m}^3}{\text{s}}$

۲- $H = 186 \text{ kW}$