

تعدادی بست را که در نصب دست شویی های پایه دار از آنها استفاده می شود و روش های اتصال دست شویی به دیوار را نشان می دهد.

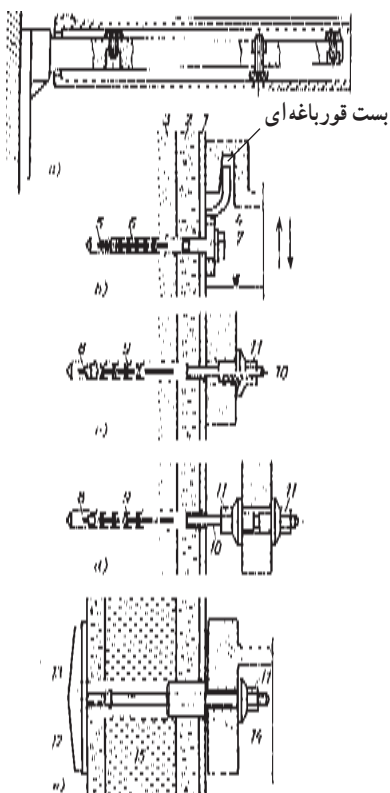
ب) نصب کاسه پایه دار : برای نصب دست شویی پایه دار به طور معمولی از بست استفاده می شود. شکل های ۲۴-۱۰



ب) بست روکا



الف) بست قورباغه ای



شکل ۲۱-۱۰- روش های اتصال دست شویی به دیوار

انواع اتصال روشویی ها به دیوار (a, b, c, d, e)

- ۱- کاشی
- ۲- ماسه سیمان و غیره
- ۳- دیوار
- ۴- بست
- ۵- سوراخ بست $\phi 14$ میلی متر
- ۶- رول پلاک (Fischer Dubel 512)
- ۷- مهره شش بر بست
- ۸- سوراخ بست $\phi 14$ میلی متر
- ۹- رول پلاک (Fischer Dubel)
- ۱۰- پیچ
- ۱۱- مهره از پلاستیک
- ۱۲- رول پلاک (Fischer Dubel 514W)
- ۱۳- پیچ دنباله بلند
- ۱۴- واسطه
- ۱۵- دیوار سبک (Fischer kigdubel KM10)

به دیوار و قرار دادن تراز بر روی دست شویی، بامداد یا ماژیک، سوراخ های تعبیه شده در زیر دست شویی (محل عبور پیچ) را بر روی دیوار انتقال می دهند.

۲- پس از زدن ضربه به وسیله چکش و سنبه نشان بر روی نقاط

مراحل نصب دست شویی پایه دار

۱- پس از آماده کردن کلیه وسایل مورد نیاز، دست شویی را به محل نصب نزدیک می کنند به طوری که لوله فاضلاب درست در وسط پایه دست شویی قرار گیرد. پس از چسباندن دست شویی

تخت را از پیچ عبور داده، و سپس مهره‌ها را به وسیله آچار تخت مناسب سفت می‌کنند.

۴- پس از نصب دست‌شویی به دیوار باید دست‌شویی کاملاً محکم و تراز شده به دیوار چسبیده باشد و پایه زیر آن هیچ‌گونه حرکتی نکند. برای اطمینان بیش‌تر اطراف پایه دست‌شویی را، بر روی زمین، با سیمان درزبندی می‌کنند (شکل ۲۳-۱).

علامت‌گذاری شده به وسیله دریل چکشی و مته الماسه مناسب آنها را سوراخ کرده و پس از کوبیدن رول پلاک در درون سوراخ‌ها، پیچ‌های روکا را به رول پلاک‌ها کاملاً محکم می‌کنند (شکل ۲۲-۱).

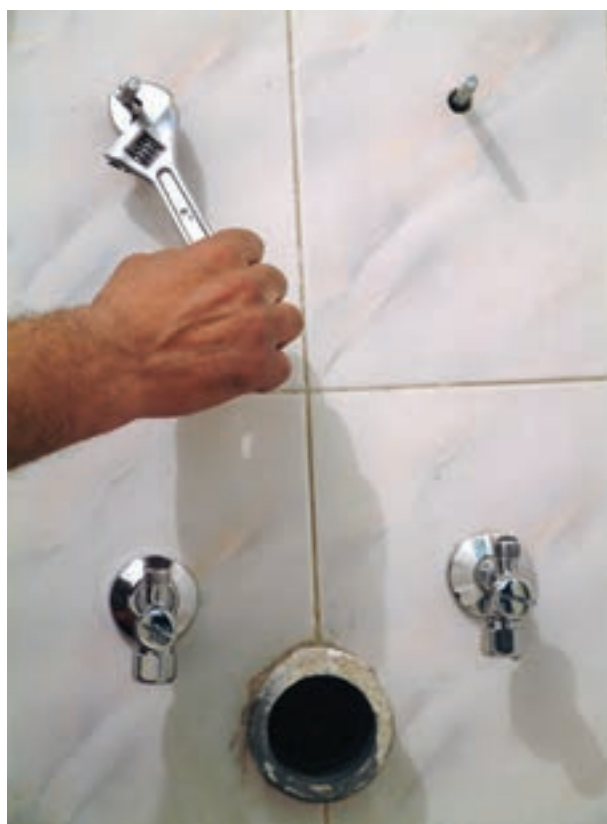
۳- مجدداً دست‌شویی با پایه در محل نصب قرار داده می‌شود و پس از عبور دادن پیچ‌های روکا از درون سوراخ‌های دست‌شویی، ابتدا واشرهای پلاستیکی مخروطی و واشرهای فلزی



۲- سوراخ کردن محل پیچ‌های روکا



۱- اجزای پیچ‌های روکا



۵- سفت کردن پیچ‌های روکا در درون رول پلاک به وسیله آچار فرانسه



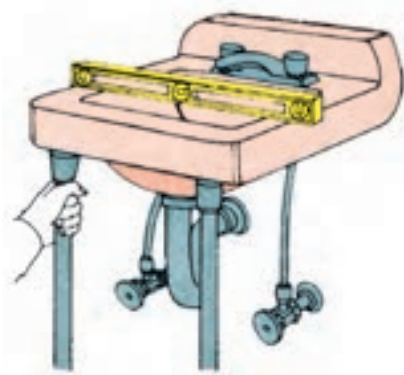
۳- کوبیدن رول پلاک در درون سوراخ‌ها



۴- قرار دادن پیچ روکا در درون رول پلاک

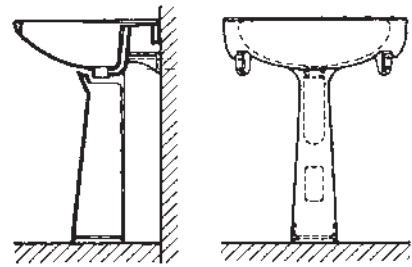
شکل ۲۲-۱- مراحل نصب پیچ‌های روکا

دست شویی را نشان می دهد.



ب) نحوه تراز کردن دست شویی

شکل های ۲۲-۱ و ۲۳-۱ نحوه نصب یک دست شویی پایه دار را با بست های مخصوص و نحوه تراز نصب کردن یک



الف) نصب دست شویی پایه دار با بست مخصوص

شکل ۲۳-۱

ظرف شویی است و مراحل نصب آن در شکل ۲۴-۱ نشان داده شده است.

۲-۳-۱ اتصال به شبکه فاضلاب : طریقه اتصال دست شویی به شبکه فاضلاب با کمی تفاوت مانند شرایط نصب



۳- قرار دادن لوله سیفون افقی در درون لوله فاضلاب



۲- عبور دادن لوله سیفون افقی از درون مهره سیفون، قالباق و لاستیک ماسوره



۱- بستن زیراب دست شویی به وسیله پیچ گونشتی



۶- بستن مهره سیفون به انتهای زیراب



۵- بستن مهره لوله سیفون عمودی به انتهای زیراب



۴- قرار دادن واشر لاستیکی در درون مهره سیفون عمودی

شکل ۲۴-۱- مراحل مختلف اتصال دست شویی به شبکه فاضلاب



۸- قرار دادن پایه دست شویی به زیر دست شویی



۷- امتحان نشست آب از اجزای سیفون

ادامه شکل ۲۴-۱۰- مراحل مختلف اتصال دست شویی به شبکه فاضلاب

- ۲- پس از جدا کردن پولک‌ها از بدنه دست شویی، شیر مخلوط توکاسه مورد نظر را روی دست شویی نصب می‌کنند.
- ۳- پس از بستن شیر فلکه اصلی ساختمان و تخلیه آب درون لوله‌ها، درپوش‌های آب سرد و آب گرم را باز می‌کنند.
- ۴- پس از پیچیدن مواد آب‌بندی به محل اتصال شیرهای پیسوار به لوله‌های آب سرد و آب گرم، شیرها را به لوله متصل می‌کنند.
- ۵- به وسیله متر فاصله شیر پیسوار و انتهای پایه‌های شیر مخلوط را اندازه گرفته و پس از تهیه لوله مورد نیاز آنها را به وسیله فتر خم می‌کنند.
- ۶- پس از خارج کردن لوله پیسوار از فتر، در صورت بلند بودن لوله، آن را با لوله بر می‌برند.

- ۳-۳-۱- نصب شیر پیسوار و شیر مخلوط :
برای اتصال لوله‌های آب سرد و آب گرم به شیر مخلوط توکاسه دست شویی به ترتیب زیر عمل می‌شود :
- ۱- مطابق شکل‌های ۲۵-۱۰ برای نصب شیر مخلوط توکاسه بر روی دست شویی، با توجه به نوع شیر مخلوط توکاسه (۱ پایه، ۲ پایه، ۳ پایه) به وسیله قلم فلزی یا چکش سبک پس از قرار دادن دست شویی بر روی موکت یا کارتن مقوایی روی زمین، از سمت روی دست شویی اقدام به زدن ضربات آرام بر وسط پولک مورد نظر می‌کنند. این ضربات تا جدا شدن پولک از بدنه دست شویی و نمایان شدن سوراخ کوچکی بر روی دست شویی، ادامه می‌یابد. پس از سوراخ شدن دست شویی، مجدداً با چکش بر روی لبه‌های سوراخ ایجاد شده ضربه زده می‌شود تا سوراخ به تدریج به اندازه قطر پایه‌های شیر مخلوط توکاسه بشود.



۳- شروع جدا کردن پولک دوم



۲- شروع زدن ضربه جهت جدا کردن پولک اول



۱- قبل از جدا کردن پولک‌ها



۵- خاتمه عمل جدا کردن پولک‌ها از دست شویی



۴- ایجاد سوراخ کوچک پولک بر روی دست شویی

شکل ۲۵-۱- مراحل مختلف جدا کردن پولک‌ها از دست شویی



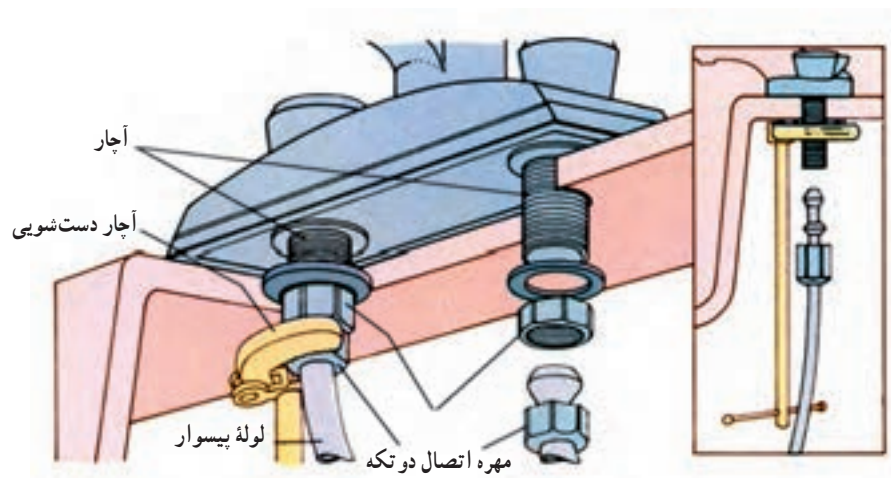
۷- پس از عبور دادن لوله پیسوار از درون مهره‌های $\frac{1}{4}$ " و $\frac{3}{8}$ " و بوش آب‌بندی $\frac{3}{8}$ "، مهره‌های $\frac{1}{4}$ " و $\frac{3}{8}$ " را به پایه شیر مخلوط توکاسه و ناف شیر پیسوار سفت می‌کنند (شکل ۲۶-۱).



شکل ۲۶-۱- الف- لوله پیسوار و فتر لوله‌خیم‌کن



شکل ۲۶-۱- ب



شکل ۲۶-۱۰ ج

- ۸- پس از اتمام کار، شیر فلکه اصلی آب ساختمان و شیرهای پیسوار آب سرد و آب گرم را باز می کنند.
- ۳-۴-۱- آزمایش آب بندی: برای آزمایش آب بندی دست شویی به ترتیب زیر عمل می شود:
- ۱- پس از باز کردن شیر فلکه اصلی آب ساختمان و شیرهای پیسوار لوله های آب سرد و آب گرم، کله شیرهای شیر مخلوط را به طور نوبتی باز کرده و پس از عمل هواگیری و خارج شدن آب از علم شیر مخلوط آنها را می بندند.
 - ۲- با دیدن مسیر شیر پیسوار تا شیر مخلوط توکاسه و دست کشیدن به تمام نقاط، سیستم را از نظر نشت آب مورد آزمایش قرار می دهند.
 - ۳- در صورت مشاهده نشت آب در مسیر، فقط شیر پیسوار آب سرد و آب گرم را بسته و نسبت به رفع نشت آب در آن نقطه اقدام می کنند.

مدت انجام کار: ۳ ساعت

ابزار و وسایل مورد نیاز

- ۱- آچار فرانسه نمره ۱۰" و ۱۲" از هر کدام یک عدد،
- ۲- آچار مخصوص دست شویی یک عدد،
- ۳- فنر لوله خم کنی نمره ۱۰mm (۳/۸") یک عدد
- ۴- دریل چکشی یک دستگاه
- ۵- مته الماسه نمره ۸ و ۱۰ از هر کدام یک عدد
- ۶- تراز بنایی یک عدد
- ۷- متر فلزی یک عدد
- ۸- چکش فلزی ۳۰۰ گرمی یک عدد
- ۹- نقشه کار (شکل ۳۱-۱۰) یک عدد
- ۱۰- ماژیک کوچک یک عدد

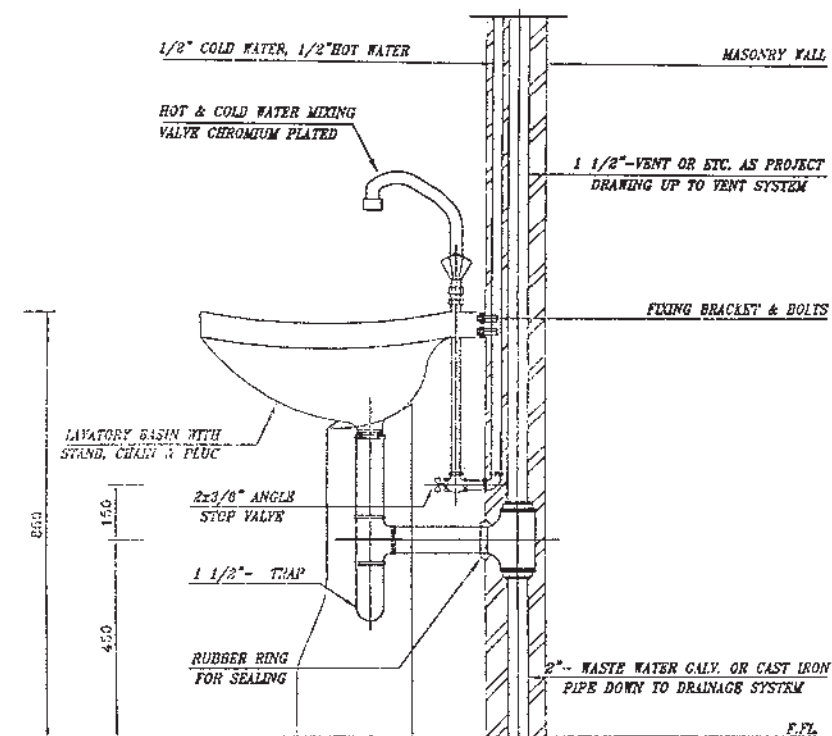
مواد لازم

- ۱- دست شویی پایه دار یک عدد
- ۲- شیر مخلوط توکاسه دویا به یک عدد
- ۳- شیر پیسوار ۱/۴ دو عدد
- ۴- لوله پیسوار ۳/۸ پنجاه سانتی متری با مهره و واشر لاستیکی ۱/۴ دو عدد
- ۵- سیفون و زیراب و لاستیک ماسوره یک دست کامل
- ۶- بست روکا یک دست

۷- نوار تفلون یک حلقه

مراحل انجام کار

- ۱- شیر اصلی آب کارگاه را ببندید و درپوش های لوله های آب سرد و آب گرم (محل نصب شیرهای پیسوار) را باز کنید.
- ۲- پس از پیچیدن مواد آب بندی به شیرهای پیسوار، آنها را به لوله های آب سرد و آب گرم متصل کنید.
- ۳- شیر اصلی آب کارگاه را باز کنید.
- ۴- بولک های طرفین دست شویی را جهت نصب شیر مخلوط توکاسه دویا به از دست شویی جدا کنید.
- ۵- دست شویی را مطابق نقشه کار ۲۷-۱۰ نصب کنید.
- ۶- دست شویی نصب شده را جهت ارزشیابی به هنرآموز کارگاه نشان دهید.
- ۷- پس از گرفتن نمره کار انجام شده، و با اجازه هنرآموز کارگاه شیر فلکه اصلی آب کارگاه را ببندید.
- ۸- دست شویی و کلیه ملزومات آن را باز کنید.
- ۹- تعداد دو عدد درپوش در محل نصب شیر پیسوار به لوله های آب سرد و آب گرم ببندید و شیر فلکه اصلی آب کارگاه را باز کنید.
- ۱۰- ابزار و وسایل را تحویل دهید.
- ۱۱- محیط کارتان را تمیز کنید.
- ۱۲- گزارش کاملی شامل نقشه، ابزار و وسایل مورد نیاز و مراحل نصب دست شویی را نوشته و برای ارزشیابی به هنرآموز کارگاه تحویل دهید.



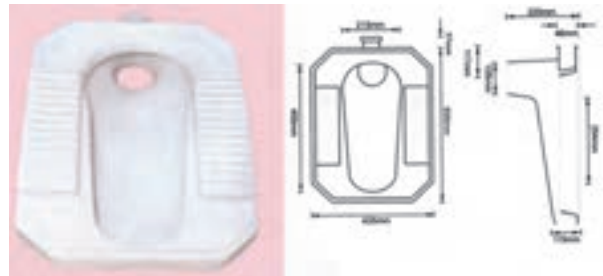
ملاک های ارزشیابی

- ۱- جدا کردن پولک ها از روی دست شویی
- ۲- نصب صحیح شیر مخلوط بر روی دست شویی
- ۳- نصب صحیح شیرهای پیسوار در محل خود
- ۴- خمکاری و برش صحیح لوله های پیسوار
- ۵- اتصال صحیح و آب بندی لوله های پیسوار به شیرهای پیسوار و شیر مخلوط توکاسه
- ۶- اتصال صحیح ، محکم و تراز نصب نمودن دست شویی در محل خود
- ۷- اتصال صحیح و آب بندی زیراب و سیفون به لوله فاضلاب

		هنرستان :	هنر آموز :
			هنر جو :
کار شماره :	هدف های آموزشی : کسب مهارت در نصب لوازم بهداشتی - دست شویی، مواد و ابزار مربوطه		
تیرانس :	مدت :	کار : نصب دست شویی	

۴-۱۰- نصب توالت شرقی

کاسه توالت‌های مورد استفاده در ساختمان‌ها در دو نوع، کاسه توالت زمینی معروف به توالت شرقی شکل ۲۸-۱۰ و کاسه توالت فرنگی پایه دار معروف به توالت فرنگی، ساخته می‌شود.

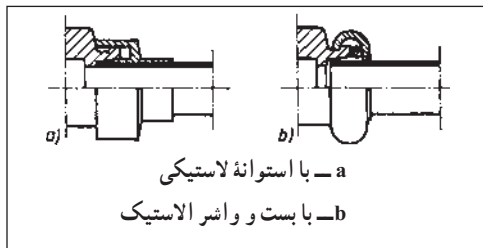


شکل ۲۸-۱۰- کاسه توالت شرقی

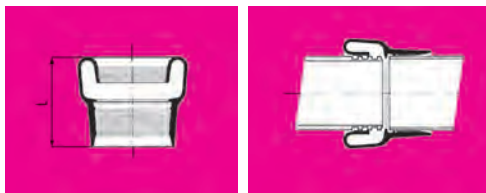
۳- پس از بریدن قیروگونی قرار گرفته بر روی سیفون شترگلو، قیروگونی بُرش خورده در داخل سیفون قرار داده می‌شود.
۴- کاسه توالت به صورت صاف و تراز بر روی سیفون شترگلو قرار می‌گیرد به طوری که سنگینی کاسه توالت بر روی لوله فاضلاب نباشد.

۵- فضای خالی بین گلوبی کاسه توالت و سیفون شترگلو با استفاده از گل رُس و سیمان سفید درزبندی می‌شود.

۶- لوله تخلیه شیر شست و شو یا مخزن شست و شو به وسیله رابط لاستیکی شکل ۲۹-۱۰ به مجرای ورودی کاسه توالت اتصال یافته و با قرار دادن شیلنگ آب در درون لوله تخلیه و باز کردن شیر آب، محل اتصال مورد آزمایش آب بندی قرار می‌گیرد.



الف) طرز اتصال سیفون به وسیله رابط لاستیکی به کاسه توالت



ب) رابط لاستیکی

شکل ۲۹-۱۰

۷- با استفاده از ماسه خشک اقدام به پر کردن اطراف کاسه توالت می‌شود.

۸- به وسیله ملات سیمان و سرامیک اقدام به پوشاندن کف می‌شود، به طوری که لبه سرامیک‌ها حدود نیم سانتی متر بالاتر از کاسه توالت و پایین تر از چارچوب درب توالت باشد. به نحوی که در موقع شست و شوی کف توالت پساب حاصل از شست و شو با شیب ملایمی به داخل کاسه توالت ریخته شود.

پس از مشخص شدن محل توالت، انجام لوله کشی آب سرد و آب گرم جهت شیر مخلوط توالت، و لوله کشی آب سرد جهت تغذیه شیر^۱ یا مخزن^۲ شست و شو و نیز لوله کشی فاضلاب توالت، به عهده لوله کش است، اما کار زیرسازی و قرار دادن کاسه توالت در محل خود، اتصال آن به لوله فاضلاب (سیفون شترگلو) و کف سازی (سرامیک نمودن) و کاشی کاری دیوارها به عهده بنای ساختمان است و بالاخره نصب شیر مخلوط توالت و نصب شیر شست و شو یا مخزن شست و شو و اتصال آن به کاسه توالت وظیفه نصاب و وسایل بهداشتی می‌باشد. معمولاً پس از پایان لوله کشی آب سرد و آب گرم و لوله کشی فاضلاب و آزمایش آب بندی آنها، بنای ساختمان اقدام به نصب کاسه توالت در محل خود می‌نماید که نحوه کار او به شرح زیر است:

۱- سیمان کاری کف توالت با استفاده از ملات سیمان و ماسه انجام می‌شود.

۲- پس از خشک شدن سیمان کاری انجام شده، اقدام به دولا قیروگونی به صورت طولی و عرضی می‌شود، به طوری که لبه‌های گونی حدود ۵ سانتی متر بر روی یک دیگر قرار گرفته و لبه‌های آن حدود ۲۰ سانتی متر بالاتر از کف تمام شده بر روی دیوارهای توالت چسبیده باشد.

۱- Flush Valve

۲- Flush Tank

۹- قبل از اقدام به درزبندی سرامیک‌های کف با قرار دادن گونی در داخل مجرای تخلیه کاسه توالت، درز سرامیک‌ها و محل اتصال آنها به کاسه توالت با استفاده از دوغاب (مخلوط آب و سیمان سفید) درزبندی می‌شود. نحوه درزبندی بدین شکل است که پس از ریختن دوغاب رقیق شده بر روی سرامیک‌های کف و جارو نمودن دوغاب به داخل درز سرامیک‌ها و محل اتصال کاسه توالت با سرامیک‌های کف کمی صبر می‌کنند.

۱۰- قبل از خشک شدن دوغاب ریخته شده بر روی

سرامیک‌ها، مقداری خاک سنگ بر روی آنها ریخته شده و پس از کشیدن گونی بر روی آنها (به صورت نمدمالی) محل اتصال سرامیک‌ها به یکدیگر و کاسه توالت درزبندی می‌شود و در انتهای کار، گونی گذاشته شده در داخل کاسه توالت برداشته می‌شود.

۱۱- در خانه با باز کردن شیر آب بر روی کف توالت و کاسه توالت، آنها را از نظر نشت آب از محل اتصال کاسه توالت و لوله‌های فاضلاب و محل اتصال کف و دیوارها مورد آزمایش قرار می‌دهند.

شکل ۳۰-۱ یک توالت ایرانی نصب شده را نشان می‌دهد.



(ب) قرار دادن کاسه توالت بر روی سیفون شترگلو و فرش کردن کف توالت



(الف) اتصال لوله تخلیه و رابط لاستیکی به مجرای ورودی کاسه توالت

شکل ۳۰-۱- نصب کاسه توالت و فرش کردن کف توالت

۶- باید دقت نمود که لوله کشی آب سرد و آب گرم زیر کاسه توالت قرار نگیرد.

۷- باید دقت نمود که لوله کشی آب سرد و آب گرم شیر مخلوط توالت حتی الامکان در سمت راست فرد استفاده کننده و کمی جلوتر (حدود ۲۰ سانتی متر) از محل قرارگیری پاها باشد.

۸- لوله‌های آب سرد و آب گرم شیر مخلوط توالت و لوله آب سرد تغذیه شیر شست و شو یا مخزن شست و شو از نظر نشت آب مورد آزمایش قرار گیرد.

۹- باید دقت شود ارتفاع لوله‌های آب سرد و آب گرم شیر مخلوط دیواری از کف تمام شده ۴۵-۴۰ سانتی متر و ارتفاع لوله آب سرد تغذیه شیر فشاری از کف تمام شده بین ۱۱-۱۰ سانتی متر و درست در راستای خط محور طولی کاسه توالت و لوله آب سرد تغذیه مخزن فشاری در ارتفاع ۱۸-۱۶ سانتی متری از کف تمام شده و فاصله آن از محور طولی کاسه توالت حداقل ۳۰ سانتی متر باشد.

برای نصب توالت باید به نکات زیر توجه نمود.

۱- کاسه توالت از نظر بازبودن مجاری شست و شو و سالم بودن کنترل شود.

۲- لوله فاضلاب توالت طوری کشیده شود که فاصله مرکز سیفون تا دیوار کاشی شده پشت کاسه توالت ۳۰-۲۵ سانتی متر و فاصله محور طولی کاسه توالت از دیوار جانبی حداقل ۳۸ سانتی متر باشد. همچنین لبه جلویی کاسه توالت از دیوار مقابل دست کم ۴۶ سانتی متر باشد.

۳- کاسه توالت باید به گونه‌ای نصب شود که رو به قبله نباشد.

۴- لوله تخلیه شیر شست و شو یا مخزن شست و شو قبل از کف سازی به صورت آب بندی به مجرای ورودی آب به کاسه توالت متصل شود.

۵- آب سرامیک‌های کف باید روی لوله افقی تخلیه شود و رابط لاستیکی را ببوشاند.

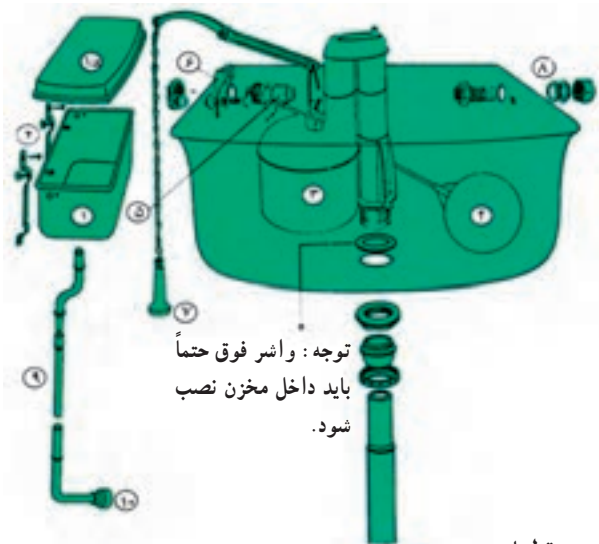
۱- باید دقت شود که شیر مخلوط توالت، شیر فشاری و مخزن فشاری پشت درب ورودی توالت قرار نگیرد.

۱-۴-۱- نصب مخزن شست و شو (فلاش تانک):
برای نصب فلاش تانک (شکل ۳۱-۱) به شرح زیر عمل می شود.



شکل ۳۱-۱- مخزن فشاری (فلاش تانک)

۱- فلاش تانک در ارتفاع ۱۸۰-۱۷۰ سانتی متری نصب و توسط یک شیر $\frac{1}{4}$ تغذیه می شود. لوله تخلیه آن به صورت یک تکه یا چندتکه و به صورت دوخم (خم اتکا) نصب می شود.
۲- تجهیزات مخزن فشاری مطابق پرورشور ضمیمه آن، در درون مخزن نصب می گردند (شکل ۳۲-۱).



شرح قطعات:

- | | | |
|----------------|-----------------------------------|----------------|
| ۱- تانک | ۱a- در تانک | ۲- بست تانک |
| ۳- پمپ تخلیه | ۴- شناور | ۵- شیر شناور |
| ۶- اهرم و پایه | ۷- دستگیره زنجیر | ۸- قطعات سرریز |
| ۹- لوله تخلیه | ۱۰- لاستیک رابط لوله و کاسه توالت | |

شکل ۳۲-۱- تجهیزات مخزن شست و شو

۳- یک قطعه تخته چوبی، برای جلوگیری از سقوط اشیاء در هنگام کار، بر روی کاسه توالت قرار داده می شود.

۴- پس از نصب بست های اتصال مخزن شست و شو بر روی دیوار به پشت مخزن، قسمت تحتانی زیراب نصب شده در داخل مخزن، بر روی لوله تخلیه قرار می گیرد و مهره زیراب متصل به لوله تخلیه به انتهای زیراب بسته می شود.

۵- بعد از صاف و تراز قرار گرفتن مخزن شست و شو، سوراخ های بست های متصل شده به مخزن، بر روی دیوار علامت گذاری می شود.

۶- پس از سنبه نشان زدن بر روی محل های علامت گذاری شده به وسیله دریل چکشی و مته الماسه نمره ۸ میلی متر، محل های سنبه نشان خورده سوراخ می شوند.

۷- پس از قراردادن رول پلاک های ۴ سانتی متری در درون سوراخ های ایجاد شده، مخزن شست و شو به وسیله پیچ های چوبی مناسب بر روی دیوار نصب می شود.

۸- با قرار دادن یک عدد واشر لاستیکی در بین قسمت لاله شده لوله تخلیه و قسمت انتهایی زیراب، مهره زیراب به سرندۀ زیراب متصل می گردد.

۹- پس از بسته شدن شیر فلکه اصلی آب، درپوش لوله تغذیه باز می گردد.

۱۰- با استفاده از مواد آب بندی (نوار تفلون یا خمیر و کنف) شیر پیسوار به لوله تغذیه متصل می شود.

۱۱- لوله پیسوار $\frac{3}{8}$ یا شیلنگ فشارقوی دو سر مهره رابط شیر پیسوار و شیر شناور می باشد. (استفاده از واشر کونیک $\frac{3}{8}$ در بین شیر پیسوار و لوله پیسوار و واشر لاستیکی $\frac{1}{4}$ در بین مهره $\frac{1}{4}$ لوله پیسوار و انتهای شیر شناور ضروری است.)

۱۲- پس از باز شدن شیر فلکه اصلی آب و شیر پیسوار، مسیر شیر پیسوار تا شیر شناور از نظر نشت آب مورد آزمایش قرار می گیرد.

۱۳- پس از ورود آب به داخل مخزن و پُر شدن مخزن، سطح آب در مخزن به وسیله تنظیم شیر شناور کنترل می گردد.

۱۴- پس از پر شدن مخزن، دستگیره متصل به زنجیر و اهرم متصل به پمپ تخلیه به پایین کشیده می شود.

۱۵- با کشیده شدن دستگیره به سمت پایین تمام آب داخل مخزن از طریق لوله تخلیه به مجاری شست و شوی کاسه توالت

تخلیه می شود.

۲-۴-۱- نصب شست و شو (فلاش والو): شیر

شست و شو یکی دیگر از وسایلی است که جهت شست و شوی کاسه توالت شرقی ترجیحاً در مکان های عمومی مورد استفاده قرار می گیرد.

برای اتصال شیر شست و شو به لوله تغذیه و لوله تخلیه متصل به کاسه توالت به ترتیب زیر عمل می شود:

۱- ابتدا شیر فلکه اصلی آب ساختمان بسته می شود و پس از باز کردن درپوش بسته شده بر روی لوله تغذیه شیر فشاری، مجدداً قدری شیر فلکه اصلی را باز می کنند تا جرم های احتمالی درون لوله (شن، پلیسه و خرده کف) از لوله خارج شود. سپس شیر فلکه اصلی آب ساختمان را می بندند.

۲- یک قطعه تخته چوبی، برای جلوگیری از سقوط اشیاء بر روی کاسه توالت بسته می شود.

۳- پس از باز کردن مهره پایینی و لوله رابط از تنه شیر شست و شو، مقداری مواد آب بندی به دور دنده محل اتصال شیر فشاری به لوله تغذیه پیچیده می شود.

۴- شیر شست و شو به لوله تغذیه به طور صاف و قائم نصب می گردد. شکل ۳۴-۱۰ یک شیر فشاری و نحوه اتصال آن به لوله تغذیه و لوله تخلیه را نشان می دهد.

۱۶- پس از تخلیه آب درون مخزن، محل اتصال لوله تخلیه به زیراب از نظر نشست آب کنترل می گردد.

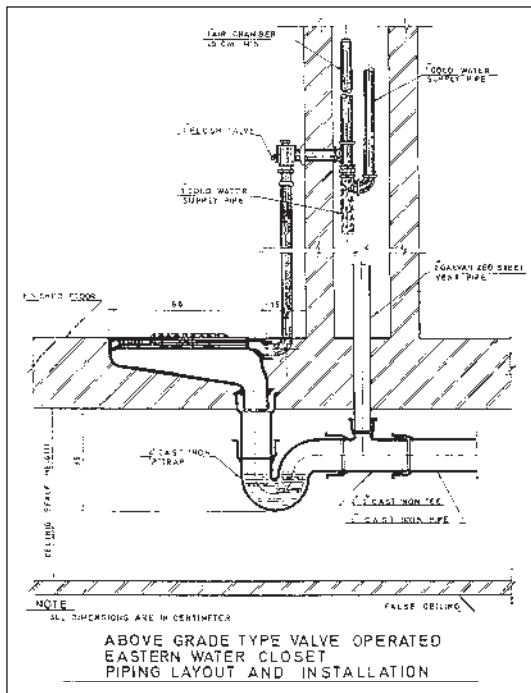
۱۷- نحوه پر شدن مخزن و کنترل سطح آب توسط شیر شناور، پس از عمل تخلیه، مورد آزمایش قرار می گیرد.

۱۸- تعداد یک یا ۲ بست دوطرفه به وسیله پیچ و رول پلاک بر روی لوله تخلیه نصب می گردد.

در شکل ۳۳-۱۰ چگونگی اتصال یک مخزن فشاری به کاسه توالت ایرانی نشان داده شده است.



شکل ۳۳-۱۰- اتصال مخزن فشاری به کاسه توالت ایرانی



شکل ۳۴-۱۰- شیر فشاری و جزئیات نصب آن





شکل ۳۵-۱ شیر مخلوط توالی

۴۵-۴۰ سانتی متر بوده و حتی الامکان در سمت راست و جلوی محل قرارگیری پاها نصب می شود. باید دقت نمود که نگهدارنده شیلنگ توالی در ارتفاعی نزدیک به شیر مخلوط توالی (دست راست) نصب شود تا وقتی شیلنگ به نگهدارنده آویزان شد، با زمین تماس نداشته باشد. برای نصب شیر مخلوط توالی به ترتیب زیر عمل می گردد.

۱- پس از بستن شیر فلکه اصلی آب ساختمان، درپوش های لوله های آب سرد و آب گرم محل اتصال شیر مخلوط را باز می کنند.
۲- با استفاده از مواد آب بندی، دنباله های شیر مخلوط به لوله های آب سرد و آب گرم اتصال می یابد (به طوری که در نهایت شیر مخلوط توالی به راحتی و به صورت صاف و تراز شده به دنباله ها متصل گردد).

۳- کاسه های (قالپاق ها) شیر مخلوط به دور دنده $\frac{3}{4}$ دنباله ها پیچیده می شود (به طوری که کاسه ها کاملاً به دیوار بچسبند).

۴- پس از قرار گرفتن واشرهای لاستیکی $\frac{3}{4}$ در درون مهره های تنه شیر، شیر مخلوط به صورت وارونه (نافی شیر به سمت پایین) به دنباله های شیر متصل می گردد.

۵- پس از قرار گرفتن واشر لاستیکی $\frac{3}{4}$ در درون مهره شیلنگ توالی، مهره $\frac{3}{4}$ شیلنگ به نافی شیر مخلوط توالی متصل می شود.

۶- پس از سوراخ شدن دیوار و قرار گرفتن رول پلاک در درون سوراخ ایجاد شده، نگهدارنده به وسیله یک عدد پیچ زنگ ناپذیر به دیوار متصل می شود.

۷- پس از باز شدن شیر فلکه اصلی آب، عمل هواگیری از شیر مخلوط، خارج شدن آب از شیلنگ آفتابه و بستن شیر، از محل اتصال شیر مخلوط به دنباله ها و محل اتصال مهره شیلنگ توالی به نافی شیر مخلوط آزمایش نشست آب به عمل می آید.

۵- در صورتی که لوله تخلیه بالاتر از حد مجاز قرار گرفته باشد، پس از اتصال مهره پایینی و لوله رابط به تنه شیر فشاری، محل قرار گرفتن لوله رابط در داخل لوله تخلیه علامت گذاری می شود.

۶- پس از جدا شدن مهره پایینی و لوله رابط تنه شیر شست و شو، محل علامت گذاری شده بر روی لوله تخلیه، به وسیله کمان آره یا لوله بزر بریده می شود.

۷- پس از قرار گرفتن لوله رابط در درون مهره پایینی، لوله رابط در داخل لوله تخلیه قرار می گیرد.

۸- با قرار گرفتن واشر فیبری یا لاستیکی ۱ در بین قسمت لاله شده لوله رابط و انتهای شیر فشاری، مهره پایینی ابتدا با دست و سپس به وسیله آچار فرانسه ۱۵" به تنه شیر شست و شو سفت می شود.

۹- پس از باز شدن شیر فلکه اصلی آب، با فشار دسته شیر شست و شو به پایین، مقداری (در حدود ۶ لیتر) آب از طریق لوله تخلیه به مجاری شست و شوی کاسه توالی هدایت شده و پس از چند ثانیه شیر فشاری به صورت خودکار جریان آب را قطع می کند.

۱۰- اگر جریان آب شیر شست و شو به طور خودکار قطع نشود، مجدداً اقدام به بستن شیر فلکه اصلی آب ساختمان کرده و پس از باز کردن مهره فوقانی شیر فشاری، و خارج نمودن مجموعه سیفون از داخل شیر فشاری جرم های احتمالی درون شیر را خارج می کنند و در صورتی که نشیمنگاه شیر خورده شده باشد، به وسیله فرز کف تراش نشیمنگاه شیر صاف شده و واشر آب بندی نیز تعویض می کنند.

۳-۴-۱۰- نصب شیر مخلوط توالی : مطابق شکل

۳۵-۱۰ شیر مخلوط توالی همان شیر مخلوط دیواری است، با این تفاوت که شیر مخلوط دیواری فاقد علم بوده و به جای آن از شیلنگ نرم انعطاف پذیر خرطومی برای شست و شو استفاده می شود. شیلنگ های شیر مخلوط توالی غالباً در یک طرف دارای یک مهره برنجی و یک واشر لاستیکی $\frac{3}{4}$ جهت اتصال به تنه شیر مخلوط و در طرف دیگر مجهز به یک آب پخش کن و یک آویز (عینک) می باشند که به یک نگهدارنده نصب شده به دیوار آویزان می گردد. چگونگی نصب شیر مخلوط دیواری در بخش های قبل توضیح داده شده و تفاوت آن با شیر مخلوط دیواری در وارونه نصب شدن این شیر می باشد.

ارتفاع نصب شیر مخلوط توالی از کف تمام شده در حدود

۸- پس از اتمام کار، شیلنگ توالت در محل خود قرار داده می شود.

۴-۴-۱۰- آزمایش و آب بندی : برای آزمایش آب بندی به شرح زیر عمل می کنیم :

۱- بعد از نصب کاسه توالت ایرانی بر روی لوله فاضلاب (سیفون شترگلو) و اتصال لوله تخلیه و رابط لاستیکی به کاسه توالت، می توان قبل از فرش نمودن کف، شیلنگ آب را درون لوله تخلیه قرار داد و محل اتصال لوله تخلیه و رابط لاستیکی و محل اتصال کاسه توالت به لوله فاضلاب را مورد بررسی قرار داده و از عدم نشست آب اطمینان حاصل کرد و سپس به کف سازی اقدام نمود.

۲- شیر تغذیه فلاش تانک را باز می کنیم تا مخزن پر شود. سپس مسیر شیر تا فلاش تانک را برای اطمینان از نداشتن نشست و سرریز کنترل می کنیم.

۳- زنجیر تویی را می کشیم تا آب از لوله رابط تخلیه شود. در این هنگام از عدم وجود نشست در مسیر اطمینان حاصل می کنیم.

۴- در صورتی که برای شست و شوی کاسه توالت از شیر شست و شو استفاده شده باشد با چندبار فشار دادن اهرم، عمل تخلیه و قطع آب به صورت خودکار کنترل شده سپس مسیر تخلیه آب جهت نشستیابی بررسی می شود.

۵- بعد از نصب شیر مخلوط توالت شیر فلکه اصلی را باز کرده، پس از عمل هواگیری محل اتصال تنه شیر به مغزی های شیلنگ (دنباله ها) مهره $\frac{3}{4}$ شیلنگ آفتابه و نافی تنه شیر را بازدید و از عدم نشست آب اطمینان حاصل می کنیم.

۵-۴-۱۰- دستور کار شماره ۳-۱۰- نصب لوازم توالت ایرانی و آزمایش آب بندی آن مواد لازم

۱- کاسه توالت یک عدد
۲- مخزن شست و شو با کلیه لوازم یا شیر شست و شو با لوله تخلیه و رابط لاستیکی

۳- شیر مخلوط توالت کامل یک عدد
۴- پیچ زنگ ناپذیر و رول پلاک ۲ عدد

۵- نوار نفلون یک حلقه، یا خمیر و کف به اندازه کافی
۶- شیر پیسوار $\frac{1}{2}$ یک عدد

۷- شیلنگ رابط با لوله پیسوار $\frac{3}{8}$ یک عدد

۸- پیچ چوب ۵ سانتی متری و رول پلاک به تعداد بست های مخزن فشاری

۹- بست مهار لوله تخلیه به همراه پیچ و رول پلاک دو عدد
۱۰- چسب PVC کوچک یک عدد

۱۱- تبدیل PVC 110×125 یک عدد
۱۲- لوله 110 PVC، حدود 30 سانتی متر

ابزار و وسایل مورد نیاز
۱- دریل چکشی، یک دستگاه

۲- مته الماسه نمره ۸ میلی متر، یک عدد
۳- تراز بنایی، یک عدد

۴- متر نواری فلزی ۳ متری، یک عدد
۵- چکش فلزی، یک عدد

۶- آچار فرانسه "۱۲"، یک عدد
۷- آچار لوله گیر "۲"، یک عدد

۸- فتر لوله خم کن نمره 10 ، یک عدد
۹- پیچ گوشتی دسته بلند، یک عدد

۱۰- سنبه نشان، یک عدد
۱۱- لوله بُر مسی (کوچک)، یک عدد

۱۲- کمان آره، یک عدد
۱۳- ماژیک کوچک، یک عدد

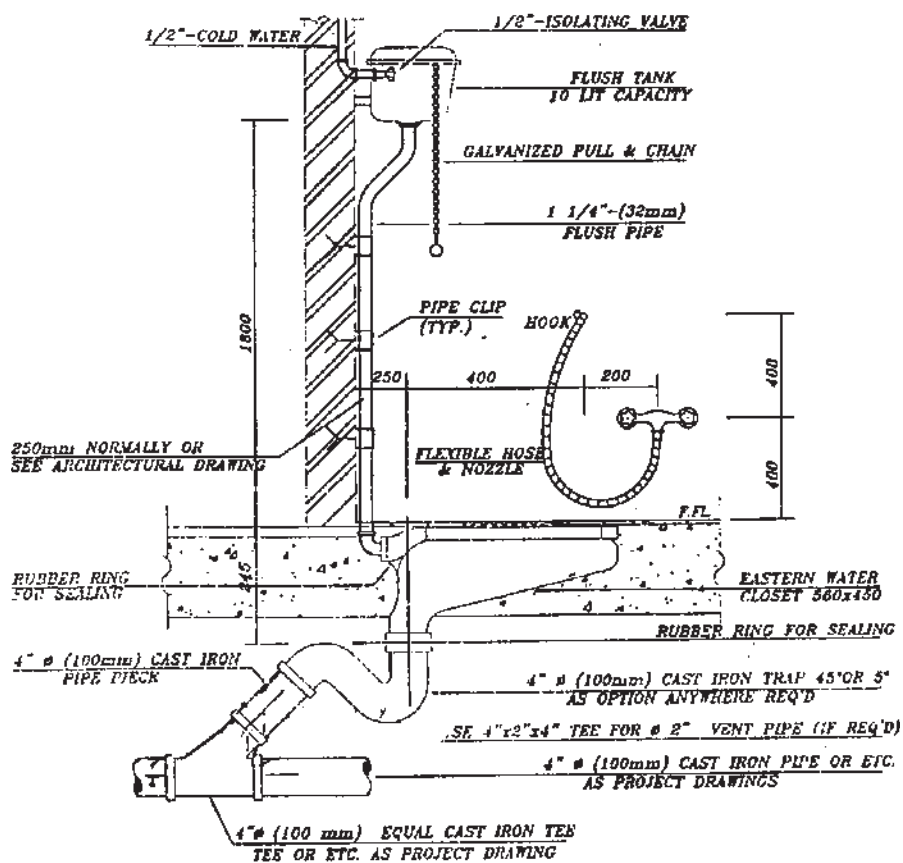
مراحل انجام کار

۱- در صورت لزوم چهارپایه ای جهت استقرار کاسه توالت ایرانی بر روی لوله فاضلاب بسازید به طوری که ابعاد آن متناسب با ابعاد کاسه توالت و ارتفاع آن حدود 50 سانتی متر باشد تا کاسه توالت بر روی لوله فاضلاب سنگینی نکند.

۲- کاسه توالت را با احتیاط بر روی چهارپایه ساخته شده، و بر روی لوله فاضلاب (سیفون شترگلو) که قبلاً در پروژه نصب شده است قرار دهید و به وسیله تراز بنایی از افقی بودن آن مطمئن شوید.

۳- با استفاده از یک تبدیل PVC 110×125 و مقداری لوله 110 PVC و با استفاده از چسب PVC، گلولی کاسه توالت را به سیفون شترگلو اتصال دهید.

۴- لوله تخلیه و رابط لاستیکی را به مجرای ورودی آب به کاسه توالت متصل کنید. سپس توسط بست و پیچ و رول پلاک مناسب آن را به دیوار نصب نمایید (شکل های ۳۶-۱ و ۳۷-۱).

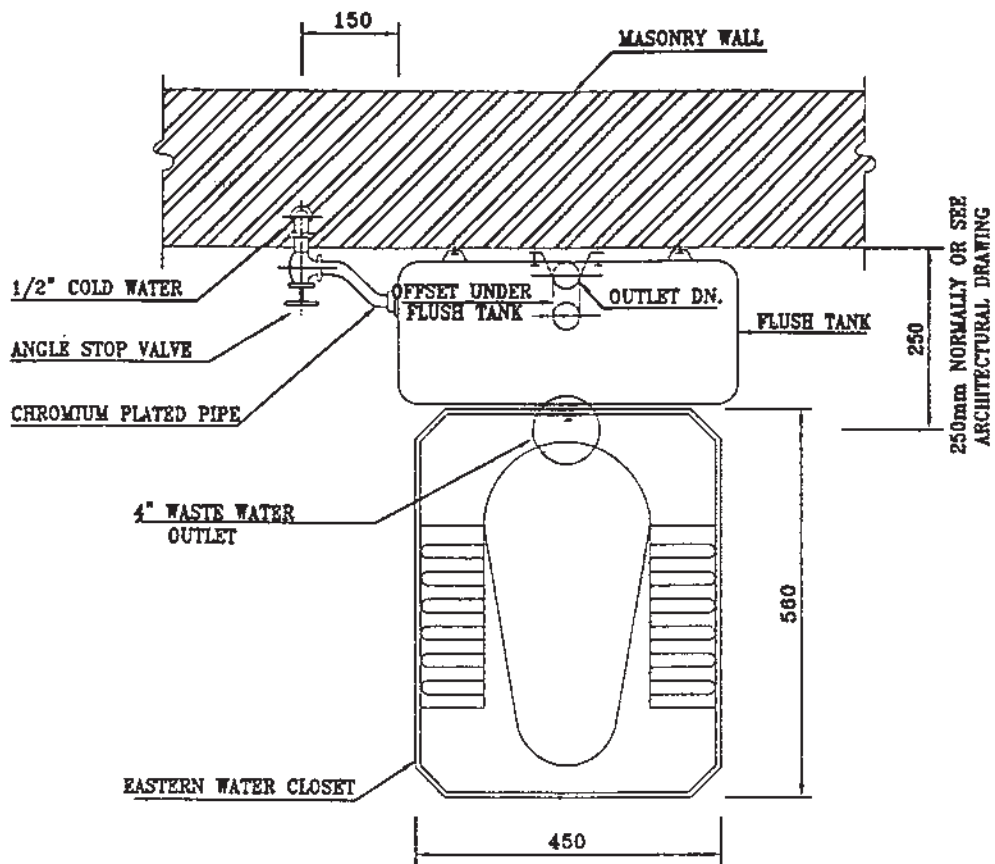


ملاک های ارزشیابی

- ۱- نصب تراز
- ۲- رعایت فاصله درست از دیوارهای روبرو - جانبی و پشت
- ۳- رعایت ارتفاع نصب شیر آفتابه و شیلنگ آن
- ۴- رعایت ارتفاع نصب فلاش تانک
- ۵- آب بند بودن
- ۶- عملکرد درست فلاش تانک

		هنرستان :	هنر آموز :
			هنر جو :
کار شماره :	هدف های آموزشی : کسب مهارت در نصب لوازم بهداشتی - شیرآفتابه، فلاش تانک و ...		
تیرانس :	مدت :	کار : نصب لوازم توالت ایرانی	

شکل ۳۶-۱- جزئیات نصب توالت شرقی نقشه کار ۳-۱۰



ملاک های ارزشیابی

- ۱- نصب تراز
- ۲- رعایت فاصله از دیوارهای روبرو - جانی و پشت
- ۳- رعایت ارتفاع نصب شیر آفتابه و شیلنگ آن
- ۴- رعایت ارتفاع نصب فلاش تانک
- ۵- آب بند بودن
- ۶- عملکرد درست فلاش تانک

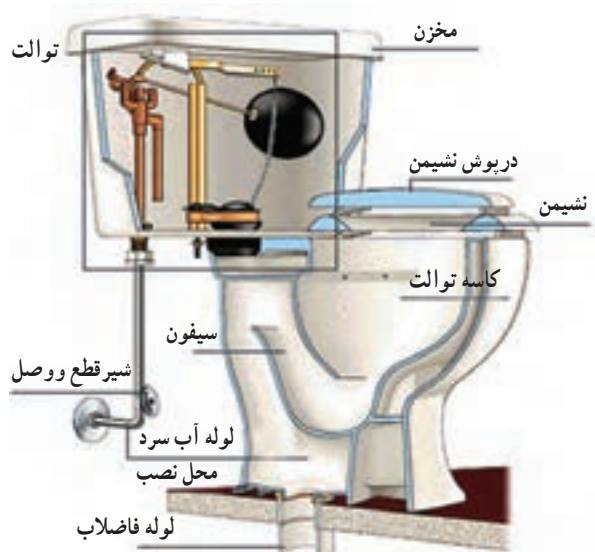
		هنرستان :	هنر آموز :
			هنرجو :
کار شماره :			هدف های آموزشی :
تیرانس :	مدت :	کار :	

۱-۵-۱- نصب و استقرار کاسه توالت فرنگی :

قبل از نصب توالت فرنگی یادآوری نکات زیر ضروری است :
- حداقل فاصله زانوی توالت فرنگی در لوله کشی فاضلاب از چهار طرف رعایت شده باشد.

- فاصله لوله تغذیه فلاش تانک و لوله های تغذیه شیر مخلوط توالت از کف تمام شده رعایت شده باشد.

- توالت فرنگی احتیاج به سیفون (شترگلو) ندارد و اصطلاحاً به آن سیفون سرخود می گویند، لذا در لوله کشی فاضلاب آن به جای استفاده از سیفون از یک زانویی استفاده می شود. در شکل ۳۹-۱ برش توالت فرنگی نصب شده دیده می شود.



شکل ۳۹-۱- جزئیات نصب توالت فرنگی

- پس از انجام لوله کشی و آزمایش و اطمینان از درستی کارهای انجام شده، در موقع کف سازی (موزاییک نمودن) برای جلوگیری از افتادن اشیاء در دهانه لوله فاضلاب با درپوش مناسبی بسته شود.

- لوله کشی آب سرد و آب گرم شیر مخلوط توالت و لوله آب سرد تغذیه مخزن در کف نباید در زیر توالت فرنگی قرار گیرد.

- لبه زانوی فاضلاب توالت فرنگی حتی الامکان همسطح کف قرار گرفته باشد.

- شیر مخلوط توالت در ارتفاع ۴۵-۳۵ سانتی متری از کف تمام شده باشد.

- ارتفاع شیر پیسوار متصل به لوله تغذیه مخزن شست و شوی توالت فرنگی باید بین ۲۰-۱۰ سانتی متر از کف تمام شده باشد.

۵- در صورت استفاده از فلاش تانک، کلیه لوازم مخزن را در جای خود در درون مخزن با توجه به جهت قرارگیری کاسه توالت در نزدیکی دیوار جانبی سوار نمایید و ارتباط آن را با مدار لوله کشی آب و فاضلاب برقرار کنید.

۶- شیر مخلوط را مطابق نقشه نصب کنید.

۷- توالت نصب شده را به وسیله فلاش تانک آزمایش کنید و از نظر برقراری جریان کنترل نمایید. همچنین شیر مخلوط توالت را مورد بهره برداری و بازیابی قرار دهید.

۸- در صورت اطمینان از صحت کار، هنرآموز کارگاه را جهت بازدید و اعلام نظر دعوت کنید.

۱-۵-۱- نصب توالت فرنگی

توالت فرنگی یکی از وسایل بهداشتی است که در اماکن عمومی و خصوصی مورد استفاده قرار می گیرد و مطابق شکل ۳۸-۱۰ به صورت یک پارچه و دوپارچه (کاسه توالت و فلاش تانک) تولید می شود.



الف) توالت فرنگی یک پارچه



ب) توالت فرنگی دوپارچه

شکل ۳۸-۱۰- توالت فرنگی

مراحل نصب توالت فرنگی: برای نصب توالت فرنگی

در محل خود به ترتیب زیر عمل می‌شود:

۱- توالت فرنگی را در محل خود بر روی دهانه لوله فاضلاب قرار داده و به وسیله یک مازیک دور توالت (محل تماس با سرامیک) و محل قرار گرفتن پیچ‌های اتصال توالت بر روی زمین را علامت گذاری می‌کنند (شکل ۴-۱-الف).



شکل ۴-۱-ب- آب‌بندی بوگیر و استقرار توالت فرنگی

۴- توالت فرنگی را به صورت صاف و تراز شده در محل خود گذارده و به وسیله پیچ و مهره و اشر تخت فلزی و پولک‌های پلاستیکی، آنرا محکم بر روی زمین نصب می‌کنند (شکل ۴-۱-ت).



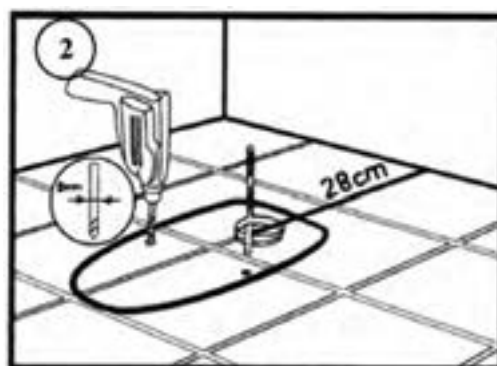
شکل ۴-۱-الف - مشخص کردن محل استقرار

۲- محل‌های قرار گرفتن پیچ‌های اتصال را به وسیله دریل برقی (چکشی) و مته الماسه مناسب به اندازه کافی سوراخ می‌کنند (شکل ۴-۱-ب).



شکل ۴-۱-ت - محکم کردن پیچ‌های استقرار

۵- با استفاده از چسب آب‌بندی محل‌های تماس توالت و سرامیک کف را درزبندی می‌کنند (شکل ۴-۱-ث).



شکل ۴-۱-ب - سوراخ‌کاری



شکل ۴-۱-ث - آب‌بندی درزهای محل استقرار

۳- پس از تزریق چسب آب‌بندی و گذاردن رول پلاک در درون سوراخ‌های ایجاد شده، لاستیک رابط (بوگیر) را با استفاده از چسب آب‌بندی در دهانه لوله فاضلاب قرار می‌دهند (شکل ۴-۱-پ).

متصل شود (مثل شناورهای مخزن فشاری توالت شرقی - کولر) ارتفاع لوله آب سرد ورودی به مخزن از کف تمام شده در حدود ۴۰-۳۰ سانتی متر باشد.

۴-۵-۱۰- آزمایش آب بندی و تعمیرات آن : پس

از نصب کامل توالت فرنگی و شیر مخلوط توالت، برای آزمایش آب بندی و تعمیرات آنها مطابق شرایط زیر عمل می گردد :

۱- با یک تکه پارچه محل اتصال شیر مخلوط توالت به لوله های آب سرد و آب گرم و محل اتصال شیر پیسوار به لوله آب سرد تغذیه را پاک می کنند.

۲- پس از باز کردن شیر فلکه اصلی آب ساختمان و شیر پیسوار صبر می کنند تا فلاش تانک پر شود.

۳- با گرفتن شیلنگ شیر مخلوط توالت در درون کاسه توالت، ابتدا یکی از کله شیرهای شیر مخلوط را به آرامی باز می کنند. پس از عمل هواگیری و خروج آب از شیر مخلوط توالت، آن را بسته و سپس کله شیر بعدی را مطابق مرحله قبل باز کرده و پس از هواگیری آن، کله شیر را می بندند.

۴- ضمن دست کشیدن به محل تماس شیر با لوله ها و محل تماس شیلنگ به تنه شیر با نگاه آنها را از نظر نشت آب مورد بازدید قرار می دهند و در صورت وجود ایراد، نسبت به رفع آنها اقدام می کنند.

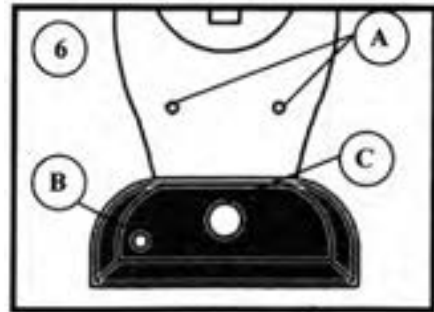
پس از نصب کامل توالت فرنگی و اجزای آن، معایب عمده ای که ممکن است مشاهده شود از قرار زیر است :

(الف) نشت آب از رابط پیسوار است که برای رفع آن واشرها را تعویض می کنند.

(ب) نشت آب از محل اتصال مخزن شست و شو به توالت فرنگی؛ که اگر تجهیزات نو باشند ممکن است یا پیچ و مهره های اتصال درست سفت نشده باشند که باید آنها را سفت نمود، و یا واشر لاستیکی مخروطی درست در جای خود قرار نگرفته باشد که باید پس از شل کردن مهره ها واشر را در جای خود قرار داد و اگر تجهیزات قدیمی باشند، باید نسبت به تعویض آنها اقدام گردد (شکل ۴۱-۱۰).

(پ) در موقع تخلیه آب درون کاسه توالت فرنگی به لوله فاضلاب، مقداری آب از محل تماس توالت فرنگی با موزایک های

۶- درب پلاستیکی دوبل لولایی را بر روی توالت به وسیله پیچ و مهره های اتصال نصب کرده و شناور عمودی و دگمه تخلیه آب درون مخزن را مطابق شکل های ۴۰-۱۰- ج و چ قرار می دهند.

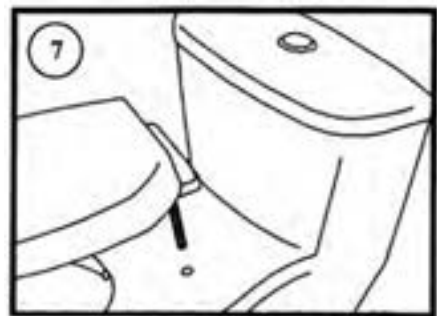


A- محل نصب در دوبل

B- محل نصب شناور

C- محل نصب مکانیزم (دو حالتی یا تک حالتی)

شکل ۴۰-۱۰- ج - محل نصب تجهیزات



شکل ۴۰-۱۰- ج - نحوه نصب در دوبل

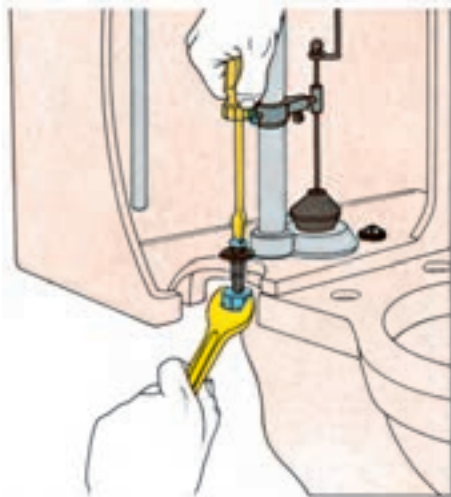
۲-۵-۱۰- نصب شیر مخلوط توالت : توضیحات

مربوط به نصب شیر مخلوط دیواری برای توالت فرنگی قبلاً در مبحث ۳-۴-۱۰، نصب شیر مخلوط توالت برای استفاده در توالت های ایرانی، داده شده است و شرایط نصب و استفاده هر دو یکی می باشد.

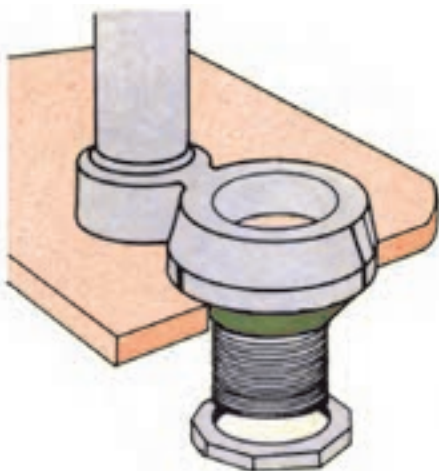
۳-۵-۱۰- نصب شیر پیسوار : محل نصب شیر

پیسواری که برای قطع و وصل نمودن آب ورودی به فلاش تانک استفاده می شود با توجه به شناور مخزن تعیین می شود. در صورت عمودی بودن شیر شناور، باید ارتفاع لوله آب سرد ورودی به مخزن از کف تمام شده در حدود ۲۰-۱۰ سانتی متر باشد و اگر شناور مخزن به صورت افقی به دیواره فلاش تانک

ث) آب مخزن قادر به شست و شو نیست زیرا ارتفاع سطح آب درون مخزن از حد مجاز $2/5$ سانتی متر زیر سرریز پایین تر است که در این صورت باید پس از شل کردن پیچ اتصال و کمی بالا آوردن میله متصل به گوی شناور، پیچ اتصال را محکم نمود. (ج) ممکن است آب دائماً از محل تماس پمپ تخلیه به انتهای مخزن شست و شو خارج گردد. با مشاهده این حالت، ممکن است یا مهره زیر مخزن شست و شو سفت نباشد که باید آن را سفت نمود یا واشر زیر پمپ تخلیه معیوب باشد. در این صورت باید پس از باز نمودن مهره و خارج کردن پمپ تخلیه واشر زیر آن تعویض و در جای خود نصب شود (شکل ۴۳-۱۰).



شکل ۴۱-۱۰- سفت کردن پیچ و مهره محل اتصال مخزن شست و شو به توالت فرنگی



شکل ۴۳-۱۰- رفع نشست آب از محل اتصال پمپ تخلیه به مخزن شست و شو

چ) مواقعی مشاهده می شود که آب دائماً در کاسه توالت فرنگی جاری می شود که در این صورت ممکن است محل تماس لاستیک کونیک سوپاپ آب بندی و نشیمنگاه رسوب گرفته باشد که به وسیله یک عدد اسکاج یا سیم ظرف شویی و یا مواد حلال نسبت به رسوب زدایی اقدام می گردد و یا ممکن است لاستیک مخروطی معیوب باشد که پس از تعویض آن مشکل برطرف می گردد. در انتها ممکن است که میله متصل به لاستیک مخروطی در تماس به بدنه زیراب رگلاژ نباشد که باید تنظیم گردد (شکل های ۴۴-۱۰ و ۴۵-۱۰).

ح) موقعی که اهرم متصل به پمپ تخلیه را به پایین می کشیم، آب درون مخزن تخلیه نمی شود، که ممکن است نخ متصل به آن پاره شده و یا تنظیم نباشد که باید اگر نخ پاره بود تعویض گردد و

کف خارج می گردد. در این صورت اگر رابط لاستیکی (بوگیر) قدیمی باشد، باید نسبت به تعویض آن اقدام شود و اگر نو باشد باید پس از برداشتن توالت فرنگی از جای خود محل اتصال رابط به لوله فاضلاب کنترل شود و پس از قراردادن در محل خود مجدداً آزمایش گردد و در صورت عدم نشست آب از محل مذکور به وسیله چسب آکواریوم یا سیمان سفید درزبندی شود.

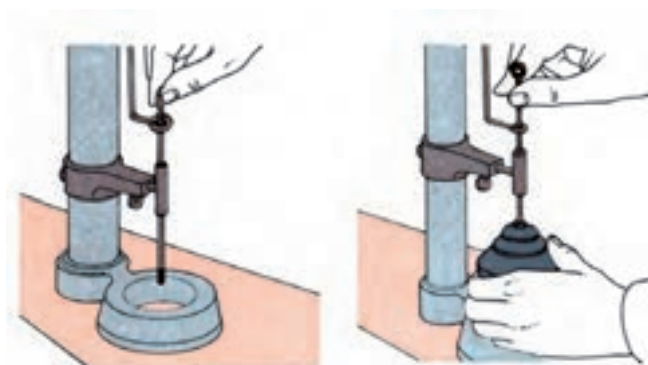
ت) پس از برداشتن مخزن شست و شو ممکن است آب به طور دائم داخل مخزن شده و از مخزن سرریز کند. در این حالت یا فلوتر تنظیم نیست و یا خراب شده است که باید پس از فشار آوردن به زیر گوی شیر شناور به سمت بالا آن را امتحان کرد، در صورتی که خراب بود باید آن را تعویض نمود و در صورت تنظیم نبودن، پس از شل کردن پیچ اتصال میله متصل به گوی لاستیکی به بدنه شیر، میله را کمی به سمت پایین قرار داده و پیچ اتصال را سفت نمود. شکل ۴۲-۱۰ تنظیم نمودن یک نوع شیر شناور را نشان می دهد که با خم نمودن میله، شیر تنظیم می گردد.



شکل ۴۲-۱۰- تنظیم نمودن یک نوع شیر شناور



شکل ۴۴-۱۰- رسوب زدایی نشیمنگاه زیراب



شکل ۴۵-۱۰- تنظیم لاستیک مخروطی بر نشیمنگاه زیراب

اگر تنظیم نباشد، پس از شل کردن پیچ اتصال مقداری نخ را جمع کرده، سپس پیچ اتصال را سفت می‌کنیم.

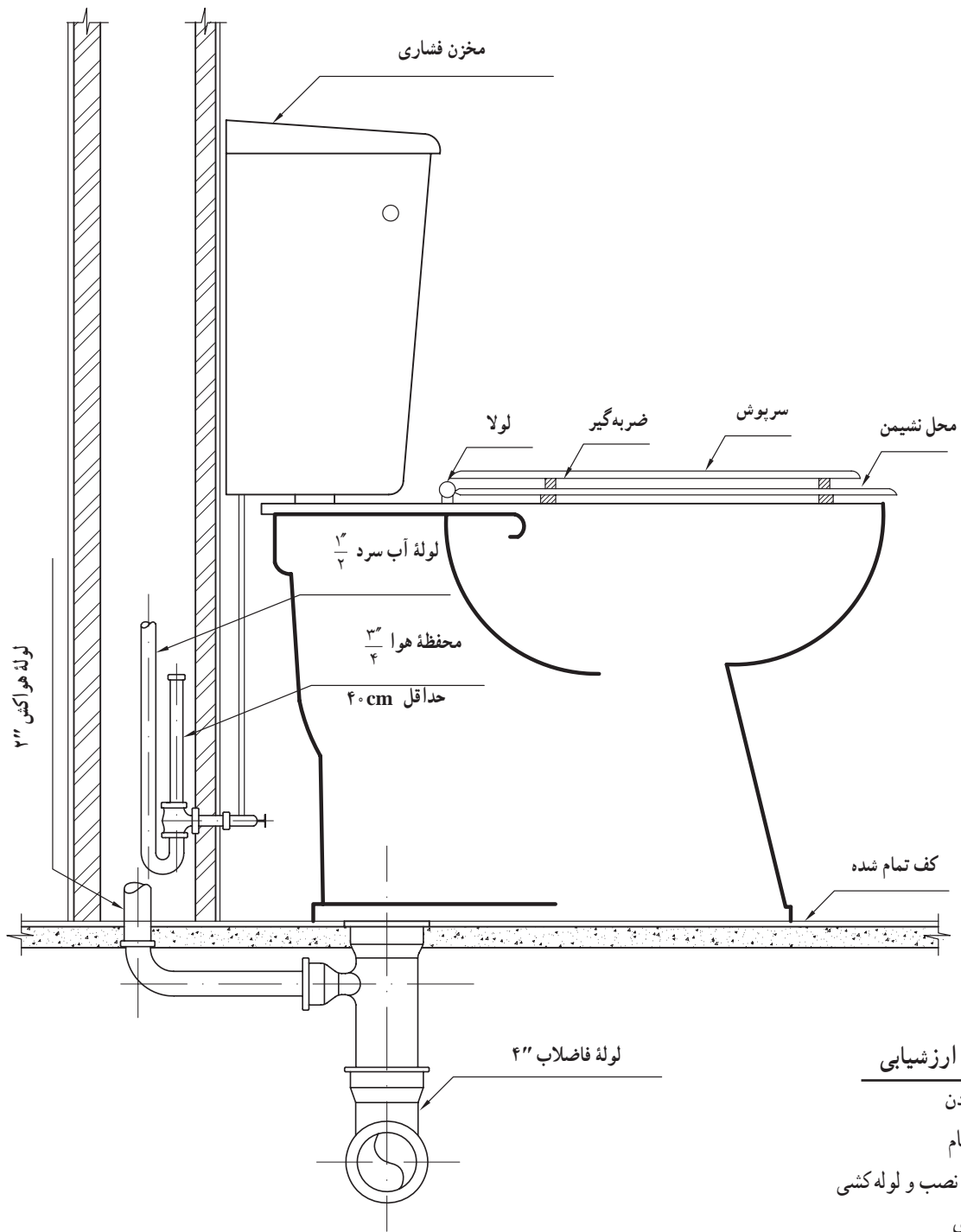
۵-۵-۱۰- دستور کار و نقشه شماره ۴-۱۰:

نصب توالی فرنگی و آزمایش آب بندی آن (شکل ۴۶-۱۰)

ابزار لازم

- ۹- فنر لوله خم کنی یک عدد
- ۱۰- لوله بُر مسی یک عدد
- ۱۱- پیچ گوشتی دسته بلند یک عدد
- مواد و وسایل مورد نیاز
- ۱- توالی فرنگی یک دستگاه کامل
- ۲- شیر مخلوط توالی با شیلنگ یک عدد
- ۳- شیر پیسوار یک عدد
- ۴- لوله پیسوار $\frac{3}{8}$ ۳۰ سانتی متری و مهره و واشر $\frac{1}{4}$ یک عدد
- ۵- پیچ دوسر دنده مخصوص نصب سرویس (روکا)
- یک دست کامل
- ۶- نوار تفلون یک حلقه
- ۷- سیمان سفید و پودر سنگ به اندازه کافی

- ۱- دریل چکشی یک دستگاه
- ۲- مته الماسه نمره ۸ و ۱۰ از هر کدام یک عدد
- ۳- چکش فلزی ۳۰۰ گرمی یک عدد
- ۴- سنبه نشان یک عدد
- ۵- تراز ۴۰ سانتی متری یک عدد
- ۶- آچار فرانسه نمره ۸ و ۱۲ از هر کدام یک عدد
- ۷- آچار لوله گیر ۲" یک عدد
- ۸- متر یک عدد



		هنرآموز:	هنرستان:
		هنرجو:	
کار شماره: ۱-۱	هدف های آموزشی: شناخت لوازم بهداشتی، توالت فرنگی و مواد و ابزار و چگونگی نصب آن		
تولرانس:	مدت:	کار: نصب توالت فرنگی	

شکل ۴۶-۱۰- جزئیات نصب توالت فرنگی نقشه کار ۴-۱۰

در طراحی بدنه داخلی بیده برخلاف توالت فرنگی سیفون پیش بینی نشده است. بنابراین برای نصب بیده باید محلی را جهت نصب سیفون شترگلو پیش بینی کرد. معمولاً قطر لوله فاضلاب بیده ۲" می باشد. اکثر بیده ها مجهز به یک شیر مخلوط مخصوص (شکل ۴۸-۱۰) است که در این نوع شیر برای جلوگیری از خروج یکبارۀ آب داغ ابتدا آب سرد جریان می یابد.

مراحل انجام کار : مطابق روشی که در متن درس آمده است و با استفاده از ابزار لازم توالت فرنگی را نصب کنید.

۶-۱۰- نصب بیده

بیده وسیله ای بهداشتی است که باید در کنار توالت فرنگی و در امتداد و فاصله مناسب از آن نصب گردد (شکل ۴۷-۱۰).



(الف)

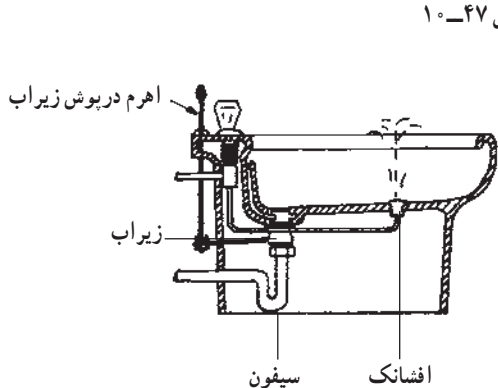
(ب)



(الف) بیده (ب) توالت فرنگی

یک نوع شیر مخلوط بیده

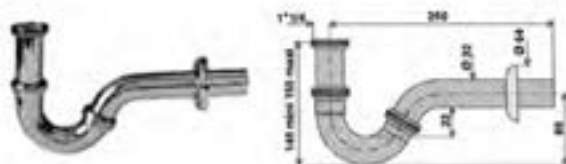
شکل ۴۷-۱۰



(ب) بیده با افشانک



(الف) بیده بدون افشانک



(ج) سیفون شترگلو و شیر مخلوط مجهز به افشانک و زیراب مورد استفاده در بیده

مراحل انجام کار

- ۱- مطابق آنچه در متن درس گفته شده است، بیده را نصب و راه اندازی کنید.
- ۲- پس از اتمام کار، بیده نصب شده را به هنرآموز کارگاه نشان دهید و پس از گرفتن نمره کار انجام شده، بیده را با اجازه هنرآموز کارگاه باز کرده و پس از باز کردن اجزای متصل شده، بیده و اجزای آن و ابزارها را تحویل دهید.
- ۳- گزارش کاری شامل ابزار و وسایل مورد نیاز و مراحل انجام کار را بنویسید و جهت ارزشیابی به هنرآموز کارگاه تحویل دهید.

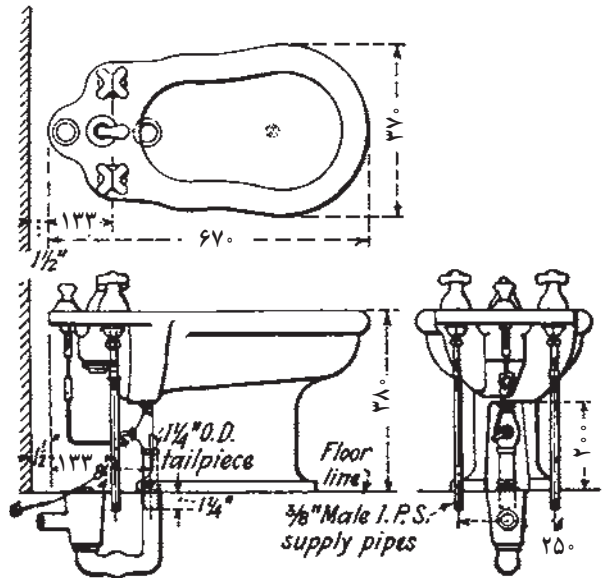
۷-۱۰- نصب و لوله کشی لوازم حمام

لوازم حمام، با توجه به ابعاد و اندازه حمام و زیربنای ساختمان متفاوت است. در حمام های کوچک این لوازم عبارت اند از:

- ۱- شیر مخلوط دوش با علم و سردوش و کف شور مجهز به سیفون جهت تخلیه پساب حاصل از شست و شو؛
- ۲- شیر مخلوط دوش با علم و سردوش و زیردوشی با کف شور یا بدون کف شور.
- ۳- اگر فضای حمام بزرگ باشد امکان نصب وان با شیر مخلوط روی آن به اضافه زیردوشی و دوش انفرادی همراه آن و اگر در قسمتی از فضای آن ساختمان توالت مستقلی وجود داشته باشد، یک عدد توالت فرنگی و بیده و یک دست شویی نیز در حمام نصب می گردد.
- کف شورهای مورد استفاده در حمام از نظر جنس و شکل در انواع مختلف تولید و به بازار عرضه می شود که از نظر جنس در انواع چدنی، آلومینیومی، سربی و پلی مری و... (شکل ۵۱-۱۰).
- از نظر اندازه در اندازه های تخت (کوتاه) و بلند و از نظر شکل در انواع ساده، مجهز به سیفون شترگلو و آشغال گیر ساخته می شوند که با کف شور با استفاده از مواد آب بندی و به وسیله آچار مخصوص یا به وسیله چسب PVC به لوله فاضلاب متصل می شود.

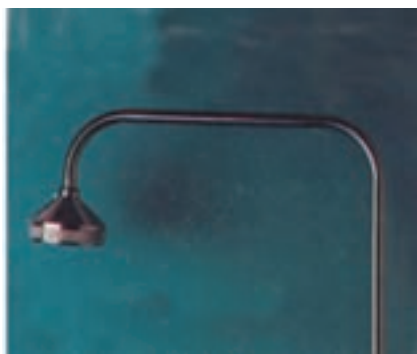


شکل ۵۱-۱۰- کف شور پلی مری



شکل ۵۰-۱۰- شکل دستور کار شماره ۵-۱۰- نصب بیده

- ۴- مته الماسه نمره ۱۰ میلی متر یک عدد
 - ۵- تراز بنایی یک عدد
 - ۶- متر فلزی یک عدد
 - ۷- چکش فلزی ۳۰۰ گرمی یک عدد
 - ۸- سنبه نشان یک عدد
 - ۹- فنر لوله خم کنی $\frac{3}{8}$ یک عدد
 - ۱۰- لوله بر مسی یک عدد
 - ۱۱- پیچ گوهی دسته بلند یک عدد
 - ۱۲- مازیک کوچک یک عدد
- مواد و وسایل مورد نیاز
- ۱- بیده یک عدد
 - ۲- شیر مخلوط و اتصالات متعلقه بیده یک عدد
 - ۳- شیر پیسوار ۲ عدد
 - ۴- لوله پیسوار $\frac{3}{8}$ کرمی ۳۰ سانتی متری ۲ عدد
 - ۵- مهره و واشر لاستیکی $\frac{1}{4}$ از هر کدام ۲ عدد
 - ۶- پیچ های روکا یک دست
 - ۷- سیفون و زیراب و لاستیک ماسوره از هر کدام یک عدد
 - ۸- چسب آب بندی یک عدد
 - ۹- نوار تفلون یک عدد



عَلَم و سردوش



دو نوع شیر مخلوط دوش

شکل ۵۳-۱ شیر مخلوط دوش ساده

پایه ای که سردوشی تلفنی بر روی آن قرار می گیرد، باید در بالای شیر مخلوط دوش با توجه به توصیه های کارخانه سازنده بر روی دیوار نصب گردد. در شکل ۵۴-۱ دو نوع شیر مخلوط دوش و عَلَم دوش یونیکا و سردوش تلفنی و پایه آن نشان داده شده است.

برای نصب وسایل ذکر شده ابتدا باید شناخت کافی از جنس، ابعاد و اندازه و کارآیی آنها و ابعاد و اندازه لوله های آب سرد و آب گرم و فاضلاب مرتبط با آنها داشته تا بتوانیم این وسایل را به نحو صحیحی نصب کنیم. در شکل ۵۲-۱ نمایی از نصب وسایل بهداشتی یک سرویس حمام بزرگ در داخل ساختمان مشاهده می شود.



شکل ۵۲-۱ تجهیزات نصب شده در یک حمام بزرگ داخل ساختمان

۱-۷-۱- نصب انواع شیر مخلوط دوش : امروزه

شیرهای مخلوط دوش با وسایل جانبی آن در اشکال گوناگون طراحی و تولید می شود. از نظر نصب، این شیر با کمی تفاوت شبیه شیر مخلوط دیواری نصب می شود. برای نصب نوع ساده آن، پس از اتصال شیر مخلوط دوش به لوله های آب سرد و آب گرم داخل دیوار، سردوش به عَلَم دوش، به روش دنده ای متصل شده و انتهای عَلَم دوش را که مجهز به یک عدد مهره $\frac{3}{4}$ است و معمولاً لاله می شود، به وسیله یک عدد واشر لاستیکی یا فیبری به نافی شیر مخلوط دوش متصل می شود و انتهای عَلَم دوش را از بالا به وسیله یک عدد بست دو طرفه کُرُمی به دیوار پیچ و رول پلاک می کنند تا بر روی شیر مهار شود (شکل ۵۳-۱).

یکی از انواع شیر مخلوط دوش، شیر مجهز به عَلَم دوش سیار، معروف به عَلَم یونیکا می باشد. در این نوع شیر به جای استفاده از عَلَم دوش معمولی از یک شیلنگ دوسر مهره انعطاف پذیر نرم استفاده می شود که یک سر آن با استفاده از واشر لاستیکی به نافی شیر مخلوط دوش با سه راهی کمر تلفنی متصل به شیر مخلوط دوش و سر دیگر آن به یک سردوش شبیه گوشی تلفنی متصل شده و روی یک پایه فلزی (کُرُمی) یا پلاستیکی نصب می گردد و برحسب قد افراد استفاده کننده در ارتفاع های مختلف جابه جا می شود.



سردوشی تلفنی با بست دیواری



عَلَم یونیکای پلاستیکی



شیر مخلوط دوش با عَلَم یونیکای کُرَمی



سه راهی کمرتلفنی



شیر مخلوطی دوش با سردوش تلفنی



انواع پاشش آب از سردوش تلفنی

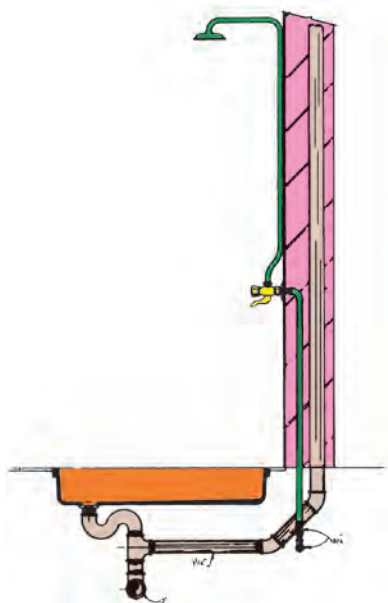
شکل ۵۴-۱۰ - دو نوع شیر مخلوط دوش، عَلَم یونیکا و سردوش تلفنی

اشخاص در زیردوشی خطوط یا نقاط برجسته ای به شکل های مختلف در کف پیش بینی شده است. زیردوشی ها از نظر جنس در انواع فولادی لعابدار (شکل ۵۵-۱۰)، چدنی، فایبرگلاس، چینی و مصالح ساختمانی (سنگ مرمر - کاشی یا سرامیک) ساخته شده و به بازار عرضه می گردد. در زیردوشی برای تخلیه بهتر پساب، از هر طرف شیب مختصری به طرف دهانه خروجی آن پیش بینی

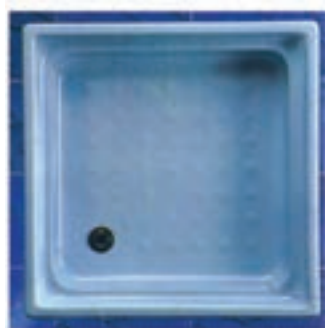
۲-۷-۱۰ - نصب زیردوشی: زیردوشی یکی دیگر از وسایل حمام است که در بعضی از حمام ها مورد استفاده قرار می گیرد. زیردوشی در واقع یک حوضچه کوتاه است که برای جمع آوری پساب حاصل از شست و شو و هدایت به لوله فاضلاب، مورد استفاده قرار می گیرد. برای استفاده از آن، فرد در داخل آن ایستاده دوش می گیرد. برای جلوگیری از سُرخوردن و صدمه دیدن

می‌شود. زیردوشی را در دو حالت روکار (بالتر از کف) و توکار (همسطح کف حمام) در گوشه حمام نصب می‌کنند. در حالت توکار قبل از نصب زیردوشی، در مسیر لوله فاضلاب آن یک سیفون شتر گلوی ۲" قرار می‌دهند و پس از آزمایش آب‌بندی لوله‌های فاضلاب و ایزولاسیون کف، با قرار دادن زیردوشی بر روی سیفون در محل خود به وسیله زیراب مجهز به درپوش، لاستیکی زیردوشی را به سیفون اتصال می‌دهند. در خاتمه پس از آزمایش آب‌بندی زیردوشی و زیرسازی و تراز نمودن آن اقدام به کف‌سازی (سرامیک نمودن کف) شده و محل اتصال زیردوشی و سرامیک‌ها

را درزبندی می‌کنند. لازم به ذکر است که باید سرامیک‌های کف بالاتر از زیردوشی قرار گرفته باشند تا در موقع شست‌وشوی کف حمام، پساب حاصل از شست‌وشو به داخل زیردوشی تخلیه گردد. در اکثر حمام‌ها از یک کف‌شور در کنار زیردوشی برای تخلیه ریزش آب از بدن افراد پس از خروج از زیردوشی استفاده می‌شود. بدیهی است برای جلوگیری از سر و صدای حاصل از ریزش آب در درون زیردوشی از تعدادی ورقه لاستیکی یا چوب پنبه در زیر زیردوشی در موقع نصب استفاده می‌شود.

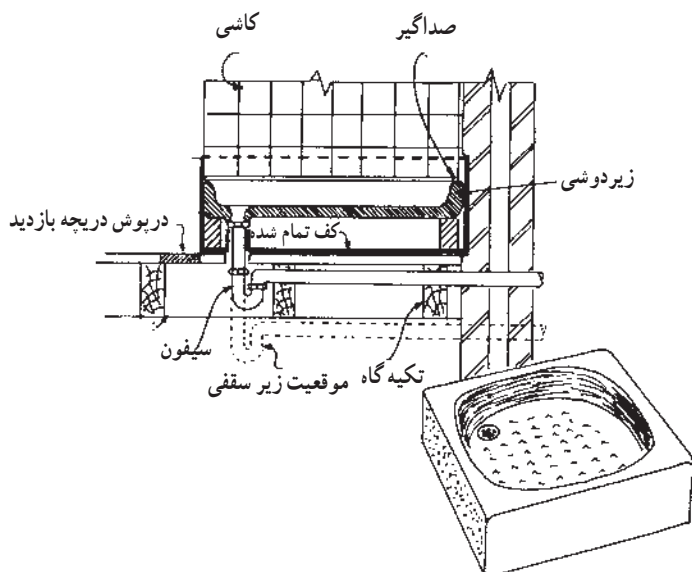


(ب) جزئیات نصب زیردوشی توکار



(الف) زیردوشی

شکل ۵۵-۱۰



شکل ۵۶-۱۰- جزئیات نصب زیردوشی روکار

برای نصب زیردوشی روکار پس از انجام لوله‌کشی فاضلاب، آزمایش آب‌بندی لوله فاضلاب و کف‌سازی (سرامیک نمودن کف حمام) با قرار دادن تعدادی زیرسری (پایه) در محل نصب، زیردوشی را با شیب ملایمی به سمت لوله فاضلاب بر روی زیرسری‌ها قرار می‌دهند در ادامه بعد از اتصال زیردوشی به لوله فاضلاب به وسیله سیفون و زیراب و پس از آزمایش آب‌بندی محل اتصال سیفون و زیراب زیردوشی به لوله فاضلاب، اقدام به پوشاندن دیواره‌های جانبی زیردوشی به وسیله مصالح ساختمانی می‌نمایند در این حالت یک کف‌شوی جداگانه نیاز است (شکل ۵۶-۱۰).



شکل ۵۷ - ۱۰

(شکل ۵۸ - ۱۰ - الف). در صورتی که وان دارای شیر مخلوط پُرکن بوده و فاقد دوش باشد باید در طرف دیگر حمام یک شیر مخلوط دوش و کف‌شور نصب گردد که پس از خروج از وان فرد بتواند دوش بگیرد. در شکل ۵۸ - ۱۰ - ب جزئیات نصب یک نوع وان توکار نشان داده شده است.

مراحل نصب وان توکار به شرح زیر است:

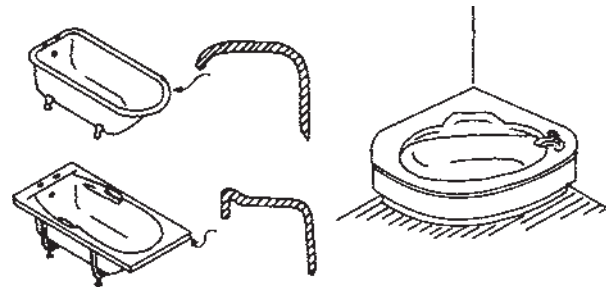
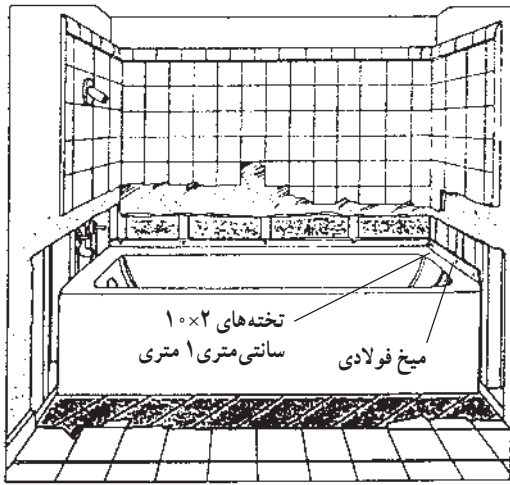
۱- لوله‌کشی آب سرد و گرم شیر مخلوط دوش، شیر مخلوط پُرکن و لوله‌کشی فاضلاب وان براساس محل قرارگیری وان و مشخصات آن انجام می‌شود.

۲- پس از آزمایش آب‌بندی از لوله‌های آب سرد و آب گرم و لوله‌کشی فاضلاب، اقدام به ایزولاسیون (قیرگونی) کف و قسمتی از دیوارهای اطراف وان نموده و پس از نصب کف‌شور بر روی لوله فاضلاب (سیفون شترگلو)، عمل کف‌سازی (سرامیک نمودن کف) حمام انجام می‌شود.

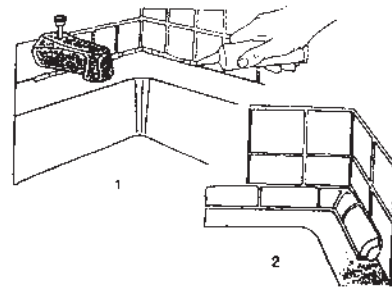
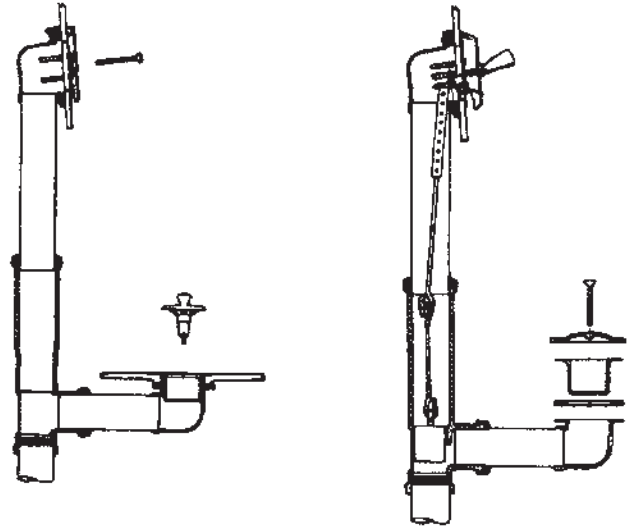
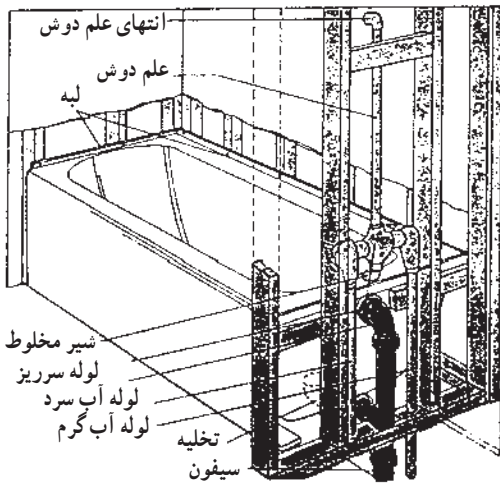
۳- پس از گذاردن وان در محل خود بر روی زیرسری‌های تعبیه شده و تراز نمودن آن، زیراب و سرریز را در محل خود به وان اتصال می‌دهند.

۳-۷-۱۰- نصب وان: وان از وسایل حمام محسوب

می‌شود و در حمام‌های بزرگ از آن استفاده می‌شود. جنس وان‌ها معمولاً فولادی (لعابدار)، چدنی، چینی و فایبرگلاس می‌باشد. و آنها را از نظر محل قرار گرفتن زیراب در سه نوع راست، چپ و وسط طراحی می‌کنند. در بدنه وان علاوه بر محل نصب زیراب، در بالای آن مجرای به نام سرریز که متصل به زیراب است قرار می‌دهند که در موقع گذاردن درپوش لاستیکی بر روی زیراب، باز کردن شیر آب و پر شدن وان از سرریز آب به خارج از وان جلوگیری می‌کنند. در بعضی از وان‌ها سوراخ‌هایی جهت نصب شیر مخلوط پُرکن در بالای وان پیش‌بینی شده است. وان‌ها را از نظر نصب آن در دو نوع پایه‌دار (روکار) و توکار می‌سازند. محل نصب وان معمولاً در گوشه حمام است (شکل ۵۷ - ۱۰). در داخل بعضی از وان‌ها برای جلوگیری از سُرخوردن و صدمه دیدن اشخاص خطوط برجسته‌ای تعبیه می‌نمایند. برای تخلیه بهتر آب درون وان‌ها، کف آن از طرفین به سمت زیراب شیب ملایمی دارد. معمولاً در جهتی که وان به دیوار می‌چسبد از دستگیره‌های کُرْمی نصب شده برای بلند شدن و خروج از وان استفاده می‌شود. وان‌ها از نظر شکل در دو نوع چهارگوش و کُنْجی ساخته می‌شوند



الف) وان های گوشه ای و چهار گوش

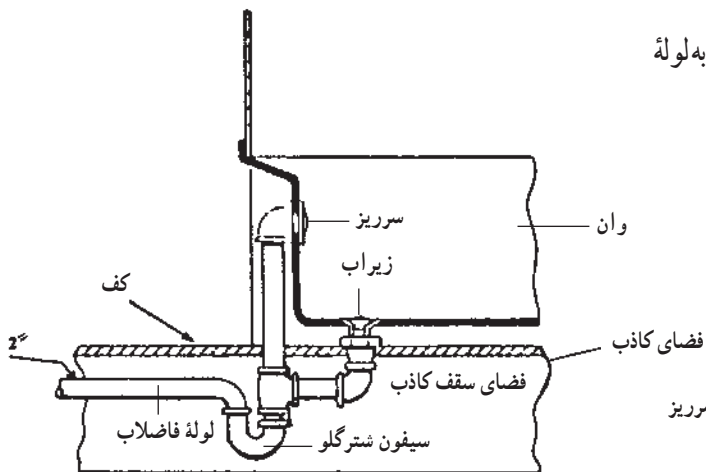


ب) جزئیات نصب وان توکار

شکل ۵۸ - ۱۰

۴- زیراب وان را به وسیله سیفون و لاستیک ماسوره به لوله

فاضلاب اتصال می دهند (شکل ۵۹ - ۱).



شکل ۵۹ - ۱۰- جزئیات اتصال زیراب، سرریز

و لوله سیفون وان به لوله فاضلاب

۵- در صورتی که برای وان شیر مخلوط پُرکن پیش‌بینی شده باشد، شیر مخلوط پُرکن را روی آن نصب می‌کنند.

۶- پس از بستن شیر فلکه‌های اصلی آب، لوله‌های آب سرد و آب گرم قرار گرفته در زیر وان را به شیر مخلوط پرکن اتصال می‌دهند.

۷- پس از نصب شیر مخلوط دوش و عَلم و سردوش در محل خود، شیر فلکه اصلی را باز کرده و پس از عمل هواگیری از محل اتصال لوله‌های آب سرد و آب گرم به شیر مخلوط پرکن و محل اتصال شیر مخلوط دوش به لوله‌های آب سرد و آب گرم آزمایش نشت آب به عمل می‌آید.

۸- پس از باز کردن شیر مخلوط پرکن وان، محل اتصال سیفون و زیراب و سرریز را مورد آزمایش نشت آب قرار می‌دهند.

۹- پس از اطمینان از عدم نشت آب از محل‌های ذکر شده اقدام به کاشی کاری بالای وان و دیواره‌های اطراف وان می‌نمایند.

۱۰- به وسیله مواد آب‌بندی محل‌های اتصال وان به دیواره‌های کاشی کاری شده و انتهای دیواره‌های اطراف وان را به موزاییک‌های کف درزبندی می‌کنند.

۴-۷-۱۰- دستورکار و نقشه شماره ۶-۱۰:

نصب لوازم حمام

الف) نصب زیردوشی و شیرمخلوط دوش (شکل

۶۰-۱۰):

مدت انجام کار: ۳ ساعت

ابزار موردنیاز

۱- آچار فرانسه ۱۲ یک عدد، ۲- دریل چکشی یک دستگاه، ۳- مته الماسه نمره ۶ میلی‌متری یک عدد، ۴- چکش فلزی ۳۰۰ گرمی یک عدد، ۵- پیچ گوه‌شکل معمولی یک عدد، ۶- تراز یک عدد، ۷- متر فلزی یک عدد، ۸- ماژیک کوچک یک عدد.

مواد و وسایل موردنیاز

۱- زیردوشی یک عدد، ۲- زیراب یک عدد، ۳- سیفون

شترگلی برنجی ۱/۴" یک عدد، ۴- شیر مخلوط دوش یک عدد، ۵- عَلم و سردوش و بست دو طرفه عَلم دوش از هر کدام یک عدد، ۶- پیچ چوب‌زنگ ناپذیر ۲ سانتی‌متری با رول پلاک از هر کدام ۲ عدد، ۷- نوار تفلون یک حلقه، ۸- لاستیک ماسوره ۱/۴" × ۲" یک عدد

مراحل انجام کار

۱- چهار پایه‌ای به ابعاد زیردوشی موجود و به ارتفاع ۳۰ سانتی‌متر بسازید.

۲- پس از بستن شیر فلکه اصلی، درپوش‌های لوله‌های آب سرد و آب گرم را ببندید.

۳- با استفاده از نوار تفلون دنباله‌های شیر را به لوله‌های آب سرد و آب گرم ببندید.

۴- پس از بستن کاسه، شیر مخلوط دوش را به دنباله متصل کنید.

۵- عَلم و سردوش را بر روی شیر مخلوط دوش نصب کنید.

۶- بست دو طرفه را به وسیله پیچ و رول پلاک بر روی عَلم دوش نصب کنید.

۷- پس از قرار دادن زیردوشی و چهارپایه آن بر روی لوله فاضلاب مختص زیردوشی، زیراب را بر روی آن نصب کنید.

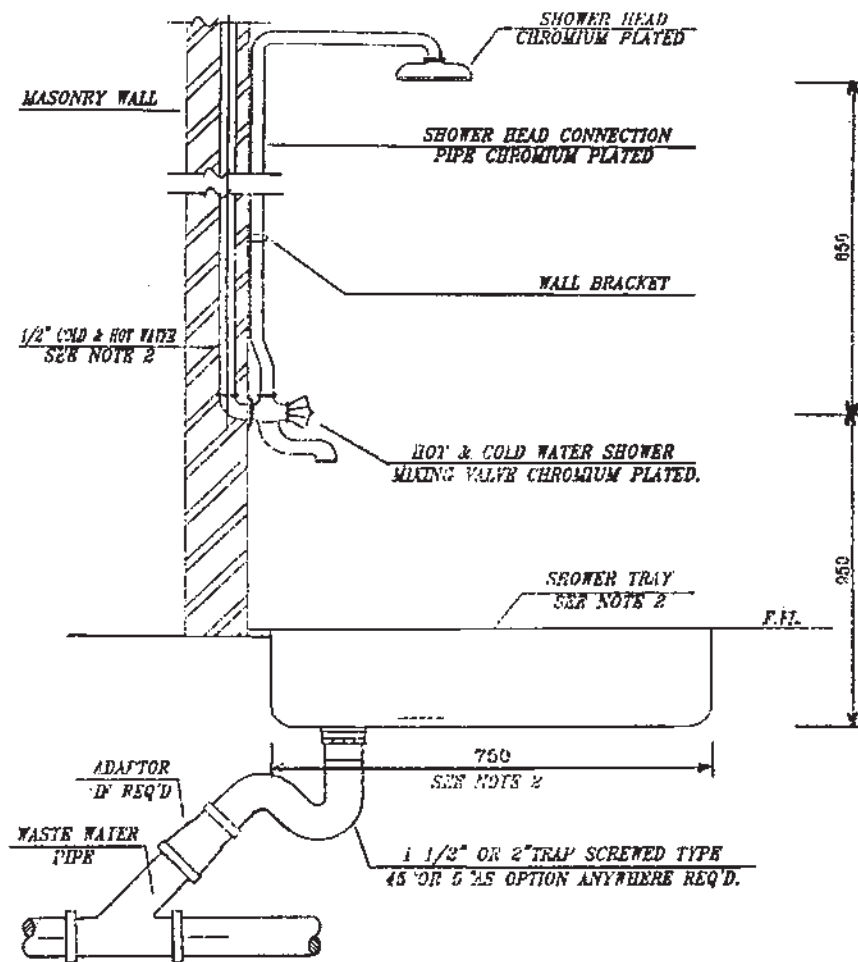
۸- سیفون را به زیراب و لوله‌های فاضلاب متصل کنید.

۹- پس از باز کردن شیر فلکه اصلی و هواگیری شیرمخلوط دوش، سیفون و زیراب زیردوشی را از نظر نشت آب کنترل کنید.

۱۰- پس از بستن دوش شیر مخلوط دوش را از محل اتصال به لوله‌های آب سرد و آب گرم و عَلم دوش از نظر نشت آب کنترل کنید.

۱۱- پس از اتمام نصب وان، کار انجام شده را به هنرآموز کارگاه جهت ارزیابی نشان دهید.

۱۲- پس از گرفتن نمره کار انجام شده با نظر هنرآموز کارگاه وان و شیرمخلوط دوش را باز کنید و همراه ابزار و وسایل آنها را تحویل دهید.



ملاک های ارزشیابی

- ۱- اتصال زیردوشی به شبکه فاضلاب
- ۲- نصب شیر مخلوط
- ۳- آب بندی
- ۴- استفاده صحیح از ابزار و مواد

		هنرآموز :	هنرستان :
		هنرجو :	
کار شماره :	هدف های آموزشی : شناخت زیردوشی و چگونگی نصب آن - نصب شیر مخلوط دوش		
تیرانس :	مدت :	کار : نصب زیردوشی و شیر مخلوط دوش	

ب) نصب وان و شیر مخلوط دوش با علم و سردوش ابزار مورد نیاز

- ۱- آچار لوله گیر یک عدد، ۲- آچار فرانسه ۱۲" یک عدد،
- ۳- پیچ گوشتی دسته بلند یک عدد، ۴- آچار کلاغی یک عدد،
- ۵- دریل چکشی یک دستگاه، ۶- مته الماسه نمره ۶ میلی متر
- یک عدد، ۷- چکش فلزی ۳۰° گرمی، ۸- تراز یک عدد، ۹- متر
- فلزی یک عدد، ۱۰- ماژیک کوچک یک عدد

مواد و وسایل مورد نیاز

- ۱- وان حمام یک عدد، ۲- زیراب و سرریز مرکب یک عدد،
- ۳- سیفون شتر گلو یک عدد، ۴- شیر مخلوط دوش با علم و
- سردوش یک عدد، ۵- بست دوطرفه زنگ ناپذیر و پیچ چوبی
- ۲ سانتی متری با رول پلاک از هر کدام ۲ عدد.

مراحل انجام کار

- ۱- شیر فلکه اصلی آب را ببندید.
- ۲- درپوش های متصل به لوله های آب سرد و آب گرم را ببندید.
- ۳- شیر مخلوط دوش را به روش نصب شیر مخلوط
- دیواری به لوله های آب سرد و آب گرم متصل کنید.
- ۴- پس از متصل کردن سردوش به علم دوش، آنها را
- برروی دوش نصب کنید.

۵- بست دوطرفه را با استفاده از پیچ و رول پلاک بر روی علم دوش نصب کنید.

۶- چهارپایه ای متناسب با اندازه های وان موجود و به ارتفاع ۶۰ سانتی متر بسازید.

۷- پس از انتقال وان و چهارپایه بر روی لوله های فاضلاب مختص وان مطابق شکل ۵۹-۱۰، زیراب و سرریز مرکب را به وان متصل کنید.

۸- سیفون شتر گلو را با استفاده از لاستیک ماسوره ای $\frac{1}{4} \times 1 \times 2$ به لوله فاضلاب و زیراب وان متصل کنید.

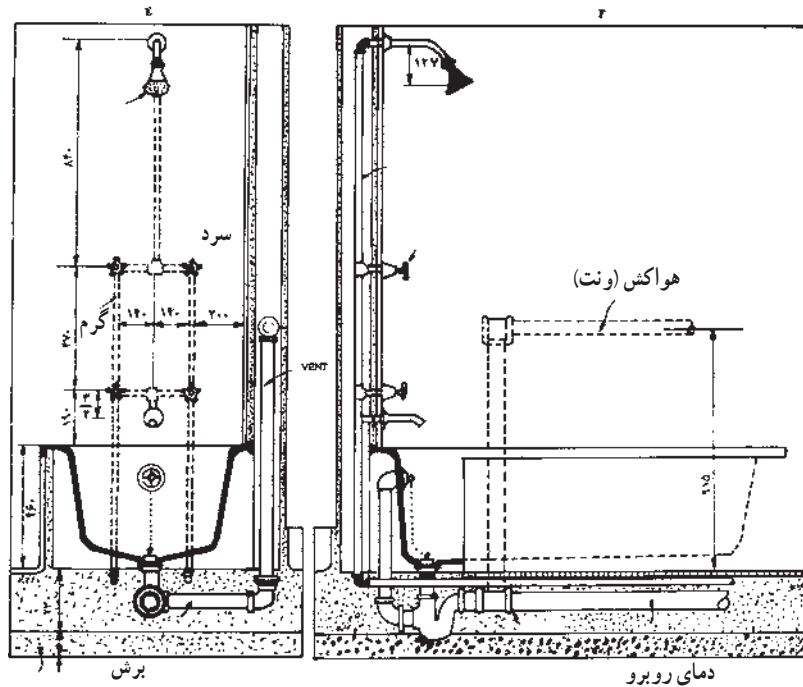
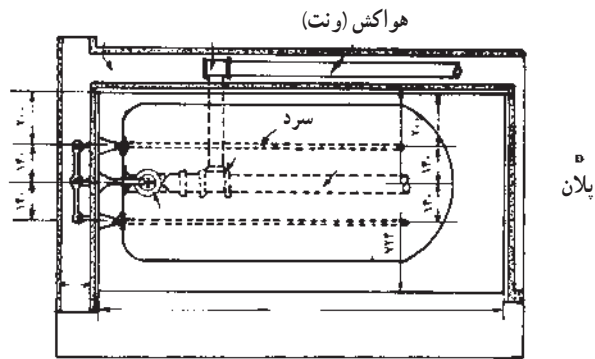
۹- شیر فلکه اصلی آب را باز کنید.

۱۰- پس از عمل هواگیری شیر مخلوط دوش، سیفون و زیراب را از نظر نشت آب کنترل کنید.

۱۱- پس از بستن شیر مخلوط دوش، آن را از محل اتصال به لوله های آب سرد و آب گرم و علم دوش از نظر نشت آب کنترل کنید.

۱۲- پس از اتمام نصب وان، کار انجام شده را به هنرآموز کارگاه نشان دهید.

۱۳- با نظارت هنرآموز کارگاه، کار انجام شده را باز کنید و به همراه ابزار و وسایل، آنها را تحویل دهید.



ملاک های ارزشیابی

- ۱- نصب وان
- ۲- نصب شیر مخلوط
- ۳- آب بند بودن
- ۴- استفاده درست از ابزار و مواد

		هنرآموز:	هنرستان:
		هنرجو:	
کار شماره: ۷-۱۰		هدف های آموزشی:	
تیرانس:	مدت:	کار: نصب وان	

شکل ۶۱-۱۰ - نقشه کار شماره ۷-۱۰- جزئیات نصب وان