

نصب لوازم بهداشتی

هدف های رفتاری : در پایان این فصل از هنرجو انتظار می رود که بتواند :

- ۱- زمان نصب وسایل بهداشتی را بیان کند.
- ۲- چگونگی نصب ظرف شویی را توضیح دهد.
- ۳- ظرف شویی را نصب کند.
- ۴- چگونگی نصب دست شویی را توضیح دهد.
- ۵- دست شویی را نصب کند.
- ۶- چگونگی نصب توالت ایرانی را شرح دهد.
- ۷- لوازم توالت ایرانی را نصب کند.
- ۸- چگونگی نصب توالت فرنگی را توضیح دهد.
- ۹- توالت فرنگی را نصب کند.
- ۱۰- چگونگی نصب بیده را توضیح دهد.
- ۱۱- بیده را نصب کند.
- ۱۲- چگونگی نصب و لوله کشی لوازم حمام را توضیح دهد.
- ۱۳- نصب و لوله کشی لوازم حمام را انجام دهد.

۱۰- نصب لوازم بهداشتی

مشتری یا مالک درباره جنس، اندازه و قیمت وسایل بهداشتی اطلاعات کافی ارائه می دهد تا مالک بتواند با توجه به اطلاعات دریافتی و ضمن بازدید از فروشگاه ها، با توجه به فهرست نیازمندی های ارائه شده از طرف نصاب، وسایل بهداشتی مناسب را برای ساختمان خود انتخاب و خریداری کند. سپس نصاب با توجه به انتخاب صحیح وسایل بهداشتی و با رعایت اصول فنی اجرایی اقدام به نصب لوازم بهداشتی می نماید.

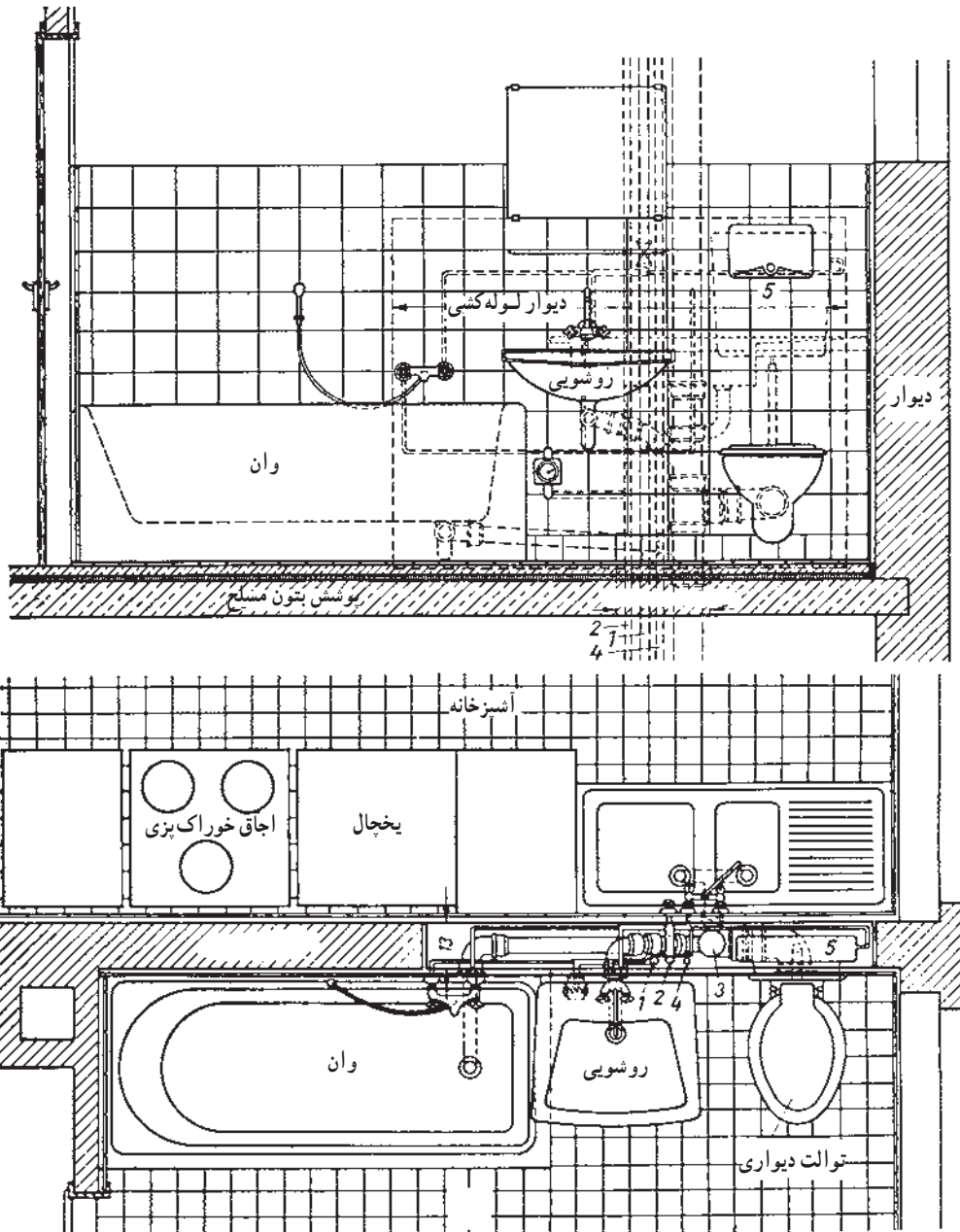
اصول فنی اجرایی شناخت لوازم بهداشتی، توجه به لزوم زیبایی نمای داخلی ساختمان و رعایت ملاحظات اقتصادی از نکاتی است که در نصب لوازم بهداشتی باید در نظر گرفته شود. نصاب وسایل بهداشتی بایستی درباره شکل ظاهری، اندازه، جنس، محل نصب، کاربرد، قیمت و روش نگه داری وسایل بهداشتی اطلاعات و تجربه کافی داشته باشد.

وقتی نصاب وسایل بهداشتی به محل کار مراجعه می کند ضمن بازدید از محل نصب وسایل بهداشتی با توجه به علاقه

۱-۱- زمان نصب وسایل بهداشتی

انجام می‌گیرد. نصب لوازم بهداشتی در لوله‌کشی روکار نیز پس از اتمام لوله‌کشی و آزمایش نشت انجام می‌پذیرد. نصب وسایل بهداشتی و انجام لوله‌کشی آب سرد و آب گرم معمولاً توسط دو فرد متمایز انجام می‌گیرد. لیکن ممکن است لوله‌کش و نصاب یک نفر باشد. در شکل ۱-۱ مقطع و پلان لوازم بهداشتی نصب شده و لوله‌کشی آب سرد و آب گرم مصرفی را مشاهده می‌کنید.

در لوله‌کشی توکار آب سرد و آب گرم محل تغذیه وسایل بهداشتی با درپوش بسته می‌شود و لوله‌کشی انجام شده از نظر نشت آزمایش می‌شود. پس از آزمایش و اطمینان از عدم نشت سیستم، و انجام کف‌سازی و نازک‌کاری دیوارها زمان نصب وسایل بهداشتی فرا می‌رسد. لوله‌کشی روکار پس از کف‌سازی و نازک‌کاری دیوارها



شکل ۱-۱- مقطع و پلان نصب و لوله‌کشی لوازم بهداشتی

۲-۱۰- نصب ظرف شویی

ظرف شویی‌ها دارای انواع زیر هستند :

الف) از نظر شکل ظاهری ۱- یک لگنه ۲- دو لگنه

۳- چند لگنه

ب) از نظر جنس : ۱- استیل (فولاد ضدزنگ)،

۲- فایبرگلاسی، ۳- لعابی، ۴- فولادی (گالوانیزه)

پ) از نظر محل نصب : ۱- ساده، ۲- کُنجی (گوشه‌ای)

ت) از نظر تعداد سینی : ۱- تک‌سینی (راست و چپ)،

۲- دوسینی (طرفین)، ۳- بدون سینی

ث) از نظر کاربرد : ۱- مسکونی، ۲- تجاری

ج) از نظر اندازه : در اندازه‌های ۸۰×۵۰ و ۱۰۰×۵۰ و

۱۲۰×۵۰ و ۱۲۰×۶۰ و ۱۵۰×۵۰ سانتی‌متر و...

در شکل ۲-۱۰ چند نمونه ظرف شویی در ابعاد و اشکال

مختلف نشان داده شده است.



Size: 1500 x 600 x 140



Size: 1600 x 500 x 140



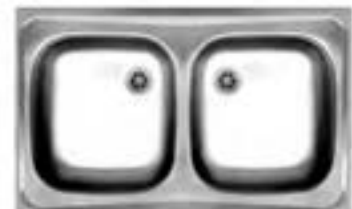
Size: 1200 x 600 x 140



Size: 1200 x 500 x 140



Size: 1000 x 600 x 140



Size: 800 x 500 x 140



Size: 1500 x 500 x 170



Size: 1000 x 500 x 140



Size: 1200 x 600 x 180



Size: 500 x 500 x 140

شکل ۲-۱۰- چند نمونه سینک ظرف شویی و ابعاد آنها

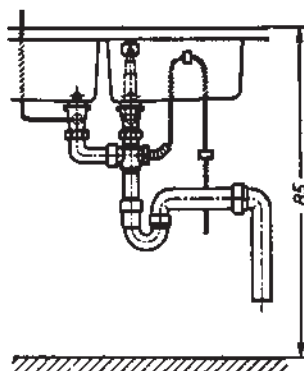
وسایل مورد نیاز نصب ظرف شویی

الف) برای تأمین آب سرد و آب گرم مصرفی ظرف شویی، نیاز به دو عدد شیر پیسوار و لوله‌های رابط آن و یک عدد شیر مخلوط توکاسه می‌باشد. گاهی در بعضی از ظرف شویی‌ها از شیر مخلوط دیواری برای شست و شوی ظروف استفاده می‌شود. ب) جهت تخلیه پساب درون لگن ظرف شویی، نیاز به زیراب

و سیفون می‌باشد. در صورتی که سینک ظرف شویی بیش از دو لگن داشته باشد، به وسیله یک سه‌راهی، لگن‌ها را به سیفون متصل می‌کنند. در شکل ۳-۱ چند نمونه گوناگون زیر آب و سیفون و در شکل ۴-۱ نحوه اتصال ظرف شویی به لوله‌های فاضلاب نشان داده شده است.



شکل ۳-۱- چند نمونه سیفون و زیراب



شکل ۴-۱- طریقه
اتصال ظرف شویی به لوله فاضلاب

برای نصب ظرف شویی های استاندارد تولید شده صرف نظر از نوع جنس آن، اغلب آنها را به وسیله کابینت به دیوار متصل می نمایند (شکل ۵-۱۰).



(الف)



(ب)

شکل ۵-۱۰- نمونه ظرف شویی با کابینت

باشد باید از شیر مخلوط دیواری که بالاتر از سطح ظرف شویی قرار می گیرد (ارتفاع نصب سینک ظرف شویی از کف تمام شده ۹۰-۸۵ سانتی متر است) استفاده شود. در این حالت باید برای اتصال کابینت ظرف شویی به دیوار جای لوله فاضلاب را از صفحه زیر کابینت (محلی که به دیوار می چسبد) جدا کرد.

برای نصب شیر مخلوط دیواری به ترتیب زیر عمل می شود.

۱- پس از بستن شیر فلکه اصلی آب ساختمان و باز کردن

پایین ترین شیر آب شبکه لوله کشی ساختمان، برای تخلیه آب درون

۱-۲-۱- نصب سینک ظرف شویی : سینک

ظرف شویی در سه مرحله نصب می شود :

۱- نصب بدنه و درزبندی آن که توسط کابینت ساز انجام

می گردد.

۲- نصب و اتصال شیر مخلوط

۳- اتصال به شبکه فاضلاب

۱-۲-۲- نصب شیر مخلوط دیواری : اگر لوله های

آب سرد و آب گرم در ارتفاع ۱۰۵ تا ۱۲۰ سانتی متر کشیده

اصلی را بسته و نسبت به رفع نشت آب اقدام می‌کنند.
در شکل‌های ۶-۱۰ مراحل مختلف نصب شیر مخلوط دیواری دیده می‌شود.



۱- بستن شیر اصلی بعد از کنترل آب



۲- باز کردن درپوش‌های لوله‌های آب سرد و آب گرم



۳- پیچیدن نوار تفلون بر روی دنده $\frac{1}{2}$ " دنباله شیر
شکل ۶-۱۰

لوله‌ها، اقدام به باز نمودن درپوش‌های لوله‌های آب سرد و آب گرم محل نصب شیر مخلوط دیواری می‌شود.

۲- با پیچیدن مقداری مواد آب‌بندی به سمت $\frac{1}{4}$ " دنباله‌های شیر مخلوط، آنها را با دست به زانوهای متصل به لوله‌های آب سرد و آب گرم می‌پیچند.

۳- با استفاده از آچار فرانسه $1\frac{1}{2}$ " دنباله‌های شیر مخلوط را به اندازه‌ای سفت می‌کنند که مهره‌های $\frac{3}{4}$ " متصل به شیر مخلوط به راحتی به دنباله‌ها متصل شوند، تا وقتی تراز بر روی نافی شیر مخلوط قرار گرفت شیر کاملاً صاف قرار گیرد.

۴- کاسه‌های (قالپاق‌ها) شیر مخلوط را با دست به قسمت $\frac{3}{4}$ " دنباله‌های شیر، کاملاً سفت می‌کنند تا کاملاً به کاشی بچسبند. (برای پوشاندن شکستگی کاشی‌های اطراف زانو‌ها و زیبا نمودن ظاهر اتصال)

۵- پس از قرار دادن واشرهای $\frac{3}{4}$ " در درون مهره‌های شیر مخلوط، شیر را نزدیک دنباله کرده، سپس با هر دو دست مهره‌ها را به دنباله‌ها می‌پیچانند.

۶- به وسیله آچار فرانسه، مهره‌های شیر مخلوط را به تدریج و هم‌زمان به دنباله‌های شیر سفت می‌کنند.

۷- عَلم شیر مخلوط را با احتیاط درون نافی شیر مخلوط وارد کرده و سپس با دست و آچار فرانسه، مهره $\frac{3}{4}$ " عَلم را به شیر محکم می‌کنند (در موقع جا زدن عَلم در نافی شیر مخلوط باید دقت شود که اورینگ‌های عَلم زخمی نشوند).

۸- پس از بستن پایین‌ترین شیر ساختمان و باز کردن فیلتر (آب‌پخش‌کن) عَلم شیر مخلوط و شیر فلکه آب اصلی ساختمان، با احتیاط اقدام به باز نمودن شیر آب سرد می‌شود و پس از هواگیری شدن سیستم و خارج شدن آب از شیر، آن را بسته و همین عمل را در مورد شیر آب گرم تکرار می‌کنند و در خاتمه فیلتر را به علم شیر می‌بندند.

۹- پس از نصب کامل شیر، هواگیری و خارج شدن آب از شیر، هر دو کلگی‌های شیر را بسته و بدنه شیر مخلوط را از محل اتصال آن به لوله‌های آب سرد و آب گرم، از نظر نشت آب کنترل می‌کنند.

در صورت مشاهده نشت آب از محل اتصال شیر، شیر



۹- قرار دادن واشرهای $\frac{3}{4}$ " در درون مهره‌های $\frac{3}{4}$ " تنه شیر



۱۰- بستن مهره‌های تنه شیر مخلوط به دنده $\frac{3}{4}$ " دنباله‌ها به وسیله هر دو دست



۱۱- سفت کردن مهره‌های شیر مخلوط دیواری با آچار فرانسه



۴- بستن دنباله‌ها با دست به دهانه لوله‌های آب سرد و آب گرم



۵- سفت کردن دنباله‌ها با آچار فرانسه



۶- کنترل اندازه وسط تا وسط دنباله‌ها به وسیله متر



۷- سنجش صاف بودن دنباله‌ها به وسیله تراز



۸- بستن کاسه‌ها (قالب‌ها) به دنده $\frac{3}{4}$ " دنباله‌ها با دست



۱۳- جازدن غلم شیر مخلوط در درون نافی شیر



۱۲- سنجش تراز نصب شدن شیر مخلوط به وسیله تراز



۱۵- سفت کردن مهره غلم شیر مخلوط به وسیله آچار فرانسه



۱۴- سفت کردن مهره غلم شیر مخلوط به وسیله دست

ادامه شکل ۶- ۱۰- مراحل مختلف نصب شیر مخلوط دیواری

است شناخت کافی از انواع شیر مخلوط، متعلقات آن و طریقه نصب آن داشته باشیم. به طور کلی سه نوع شیر مخلوط توکاسه تولید و به بازار عرضه می شود که عبارت اند از: ۱- شیر مخلوط تک پایه، ۲- شیر مخلوط دو پایه، ۳- شیر مخلوط سه پایه. در شکل های ۷-۱۰ انواع شیر مخلوط توکاسه را مشاهده می کنید.

۱- استفاده از شیر مخلوط توکاسه تک پایه جهت ظرف شویی: در صورتی که بخواهیم از شیر مخلوط توکاسه

۳-۲-۱- نصب شیر مخلوط توکاسه: اگر لوله کنشی آب سرد و آب گرم جهت ظرف شویی در ارتفاع حدود ۵۰ سانتی متر از کف تمام شده برای شیر مخلوط توکاسه کشیده شده باشد باید جای این لوله ها را مثل لوله فاضلاب از کابینت جدا کرد. در اغلب ظرف شویی ها و دست شویی ها از شیر مخلوط توکاسه برای استفاده از آب سرد و آب گرم استفاده می شود. به علت تنوع تولید این گونه شیر مخلوط، قبل از تهیه شیر و اتصال آن به سرویس بهداشتی، لازم

توسط شیلنگ‌های حصیری مقاومی، شکل (۸-۱) به شیرهای پیسواری که در پایین ظرف شویی نصب می‌شود صورت می‌گیرد.

تک پایه برای ظرف شویی استفاده کنیم باید از یک سینک ظرف شویی که دارای یک سوراخ است برای نصب شیر تعبیه شده استفاده کنیم. ارتباط شیر مخلوط توکاسه تک پایه به لوله‌های آب سرد و آب گرم



۳- شیر مخلوط توکاسه ۳ پایه



۲- شیر مخروط توکاسه دو پایه



۱- شیر مخلوط توکاسه تک پایه

شکل ۷-۱۰



شیر پیسوار سویچی



پیسوار فیلتردار با مغزی سرامیکی

شکل ۸-۱۰- شیر پیسوار و انواع شیلنگ حصیری

سوراخ سینک ظرف شویی عبور دهند و به وسیله آچار مخصوص (دست شویی) یک عدد مهره $\frac{3}{4}$ همراه شیر را به آن سفت کنند. شکل ۱۰-۱ آچار مخصوص و نحوه استفاده از آن را نشان می دهد.

برای نصب شیر مخلوط توکاسه تک پایه بر روی سینک ظرف شویی، قبل از هر اقدامی باید شیلنگ ها به وسیله یک آچار تخت مناسب به زیر شیر سفت شوند (شکل ۹-۱)، سپس بعد از قرار دادن واشر آب بندی مخصوص در زیر شیر، آن را از



شکل ۹-۱۰- الف - شیر مخلوط توکاسه تک پایه



شکل ۹-۱۰- ب - قسمت سر آچار در هر وضعیتی تا 90° قرار می گیرد و طول آن به سرعت بین 10° تا 17° اینج تنظیم می شود.

شرح Description	طول Lenght		ظرفیت Capacity		وزن Weight	
	in.	mm	in.	mm	lb	kg
آچار مخصوص	۱۰	۲۵۰	$\frac{3}{8} - \frac{1}{4}$	۱۰-۳۰	$\frac{3}{4}$	۰/۸
آچار مخصوص تلسکوپی	۱۰-۱۷	۲۵۰-۴۲۵	$\frac{3}{8} - \frac{1}{4}$	۱۰-۳۰	۲	۰/۹
آچار مخصوص تلسکوپی	۱۰-۱۷	۲۵۰-۴۲۵	$\frac{1}{4} - \frac{1}{2}$	۳۰-۶۰	۲	۰/۹

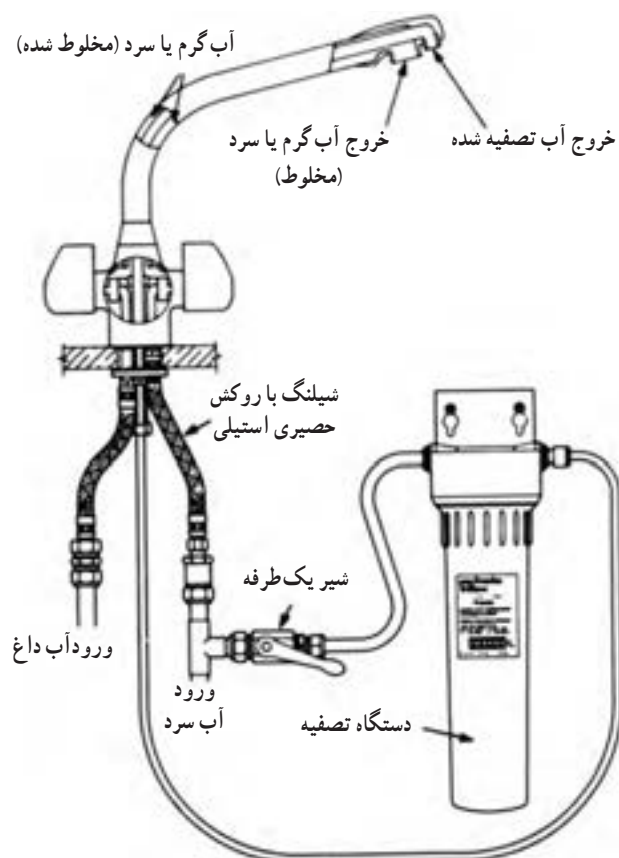
شکل ۱۰-۱۰- آچار مخصوص دست شویی

شیر اصلی می‌کنند. سپس سر دیگر شیلنگ حصیری را به نافی شیر پیسوار متصل می‌نمایند. در شکل ۱۱-۱۰ جزئیات نصب نشان داده شده است.

در خاتمه کار، پس از بستن شیر اصلی ساختمان و باز کردن درپوش‌های لوله‌های آب سرد و آب گرم، به مقدار لازم مواد آب‌بندی به دور محل اتصال شیر پیسوار به لوله‌ها پیچیده شده و پس از بستن شیرهای پیسوار به لوله‌ها، اقدام به باز کردن



الف) سینک ظرف شویی با شیر مخلوط تک پایه



ب) جزئیات نصب شیر مخلوط توکاسه تک پایه با دستگاه تصفیه آب

شکل ۱۱-۱۰ جزئیات نصب سینک ظرف شویی

نیاز به خم زدن لوله‌های پیسوار در دو نقطه در جهت مخالف یکدیگر است که برای این کار باید از فنر مخصوص استفاده شود تا در جریان کار، لوله‌ها دویهن و له نشوند. پس از خم زدن لوله و سپس اندازه گرفتن ناف شیر پیسوار متصل به لوله‌ها و انتهای پایه شیر مخلوط توکاسه نصب شده بر روی سرویس، اضافی لوله به وسیله لوله‌بُر بریده می‌شود. در شکل ۱۲-۱ نحوه خم زدن لوله پیسوار به وسیله فنر و نحوه بریدن لوله نشان داده شده است.

۲- استفاده از شیر مخلوط توکاسه دو پایه جهت ظرف شویی: در صورت استفاده از شیر مخلوط توکاسه دو پایه، نیاز به دو عدد شیر پیسوار، دو عدد لوله پیسوار $\frac{3}{8}$ پنجاه سانتی متری و دو مهره و واشر لاستیکی $\frac{1}{4}$ می‌باشد. معمولاً اندازه وسط تا وسط لوله‌های آب سرد و آب گرم که شیر پیسوار به آن متصل می‌شود ۲۵ تا ۳۰ سانتی متر و اندازه وسط تا وسط پایه‌های شیر مخلوط توکاسه دو پایه ۱۴ تا ۱۸ سانتی متر است. برای از بین بردن این اختلاف اندازه



۱- خم زدن لوله پیسوار به وسیله فنر



۲- بریدن لوله پیسوار به وسیله لوله‌بُر

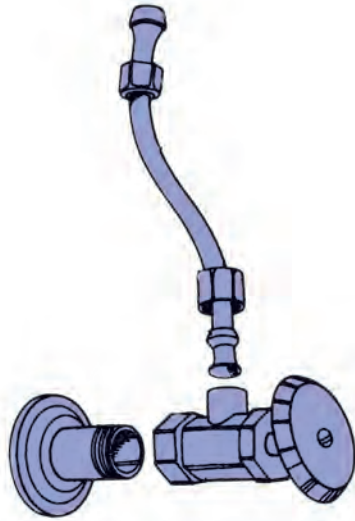
شکل ۱۲-۱- نحوه خم کردن و بریدن لوله مسی

می‌بندند، سپس کاسه‌ها را به دنده $\frac{1}{4}$ پایه‌ها می‌بندند و پس از قرار دادن واشرهای آب‌بندی در زیر کاسه، هر دو پایه را از ظرف شویی عبور داده و مجدداً دو عدد واشر آب‌بندی دیگر نیز از پایه‌ها عبور می‌دهند تا زیر ظرف شویی قرار گیرد. برای محکم کردن تنه شیر به

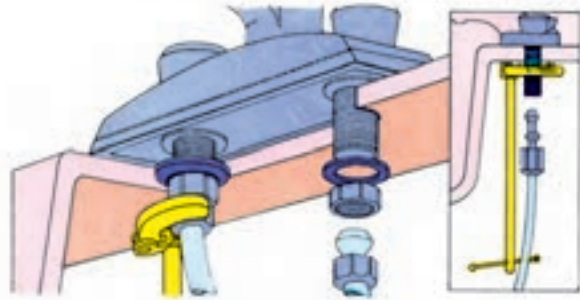
پس از آماده کردن لوله‌ها، شیرهای پیسوار را به لوله‌های آب سرد و آب گرم متصل می‌کنند.

در مرحله بعدی، پس از قرار دادن دو عدد واشر لاستیکی $\frac{3}{4}$ در داخل مهره‌های تنه شیر، پایه‌های شیر را به مهره‌ها

۸" به نافی شیرهای پیسوار و انتهای پایه‌های شیر مخلوط سفت می‌کنند. برای آزمایش نشت آب مسیره‌ها، شیرهای پیسوار را باز کرده و پس از هواگیری و خروج آب از شیر مخلوط، کلیه نقاط را از نظر نشت آب کنترل می‌کنند. شکل ۱۳-۱۰ نحوه اتصال شیرهای پیسوار به شیر مخلوط توکاسه دوپایه را نشان می‌دهد.



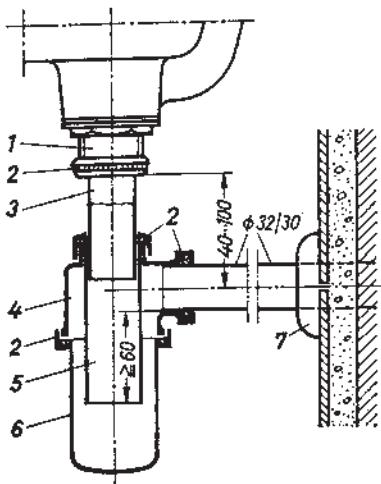
ظرف شویی دو عدد مهره $\frac{1}{4}$ " را ابتدا با دست و سپس به وسیله آچار مخصوص مهره‌ها سفت می‌کنند. لازم به تذکر است که در موقع سفت کردن مهره‌ها، برای جلوگیری از حرکت پایه‌ها، از یک آچار تخت مناسب استفاده می‌شود. در انتها لوله پیسوارهای آماده شده را به وسیله آچار مخصوص و یک عدد آچار فرانسه



شکل ۱۳-۱۰- نحوه اتصال لوله‌های پیسوار به شیر پیسوار و شیر مخلوط

۴-۲-۱۰ اتصال ظرف شویی به شبکه فاضلاب:

قبل از اتصال سینک ظرف شویی به شبکه فاضلاب، کابینت‌ساز محل عبور لوله افقی سیفون در درون لوله فاضلاب را در بدنه زیرین کابینت برش داده، و کابینت را به دیوار پیچ و رول پلاک می‌کند. به تعداد لگن‌های ظرف شویی به سیفون و متعلقات آن نیاز است. در شکل ۱۴-۱۰ زیراب، سیفون و نحوه اتصال وسیله بهداشتی به شبکه فاضلاب نشان داده شده است. لازم به ذکر است که لوله‌های سیفون در دو نوع ساده و خرطومی، در ابعاد



۱- قطعه تحتانی زیراب

۲- مهره

۳- لوله سیفون

۴- قطعه فوقانی سیفون (سه‌راهی)

۵- لوله رابط آب‌بندی

۶- کاسه سیفون

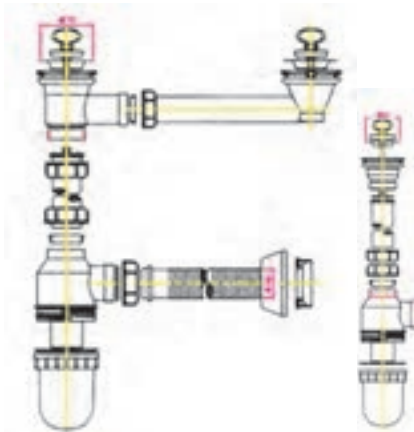
۷- کاسه (قالپاق)

۵۰-۳ سانتی متری و در اندازه‌های ۱" و $\frac{1}{4}$ " و در سه نوع برنجی (گرمی)، آلومینیومی و پلاستیکی تولید می‌شود.

در شکل ۱۴-۱۰ نحوه اتصال یک ظرف شویی دولگنه به شبکه فاضلاب و یک سیفون ظرف شویی یک لگنه و یک سیفون ظرف شویی دولگنه با جزئیات آن نشان داده شده است.

در ظرف شویی دولگنه از یک لگن برای شست و شو و از لگن دیگر جهت آب کشیدن ظروف استفاده می‌شود.

شکل ۱۴-۱۰- نحوه اتصال وسیله بهداشتی به لوله فاضلاب



(ب) اجزای سیفون دو لگنه



(ب) اجزای سیفون یک لگنه



(الف) اتصال ظرف شویی دو لگنه به لوله فاضلاب

شکل ۱۵-۱۰

۸- تراز بنایی یک عدد، ۹- سیم سیار یک عدد، ۱۰- پیچ گوهی
دوسو دسته بلند یک عدد، ۱۱- قیچی کج بُر یک عدد، ۱۲- قلم
ناخنی یک عدد.

مواد لازم

۱- سینک ظرف شویی یک عدد، ۲- کابینت متناسب با
سینک ظرف شویی یک عدد، ۳- سیفون و زیراب و لاستیک
ماسوره ۴- شیر مخلوط یک عدد، ۵- پیچ و رول پلاک و
واشر تخت فلزی از هر کدام دو عدد، ۶- پیچ چوب نمره ۳ یک
سانتی متری چهار عدد، ۷- نوار تفلون یک حلقه

مراحل انجام کار

۱- کابینت ظرف شویی را مطابق شکل ۱۶-۱۰ به صورت
صاف و تراز به دیوار متصل کنید.

۲- پس از بستن زیراب به سینک، سیفون را به سینک و
لوله فاضلاب ارتباط دهید.

۳- پس از بستن شیر اصلی آب، شیر مخلوط دیواری را
به لوله های آب سرد و گرم نصب کنید.

۴- پس از باز کردن شیر اصلی آب شیر مخلوط و سیفون
و زیراب را از نظر نشست آب کنترل کنید.

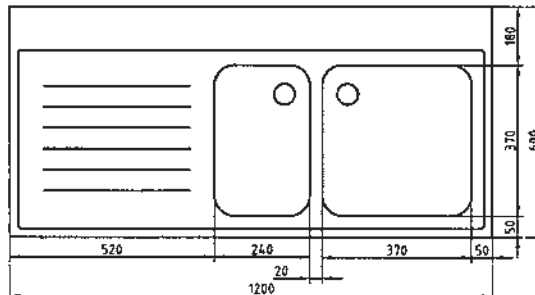
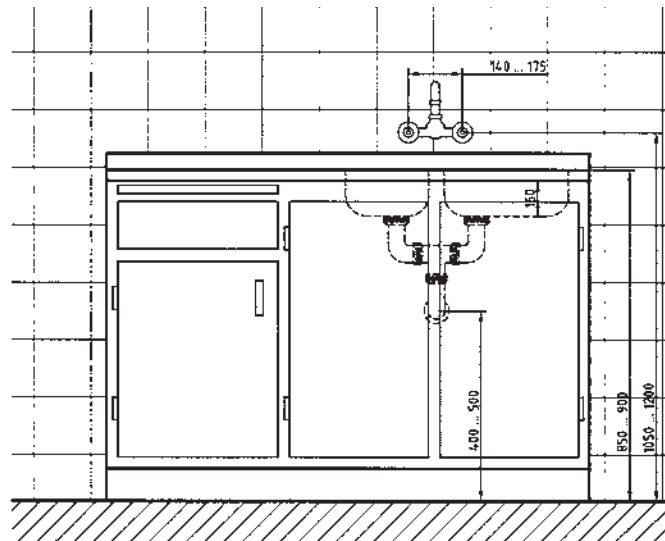
۵-۲-۱۰- آزمایش آب بندی : پس از اتصال کامل
شیر مخلوط ظرف شویی و ارتباط دادن سینک ظرف شویی به لوله
فاضلاب، اقدام به باز کردن شیر فلکه اصلی ساختمان می شود و در
ابتدا پس از عمل هواگیری شیر و بستن آن، تمام بدنه شیر از طریق
دیدن و لمس کردن قطعات آن از نظر نشست آب مورد بررسی قرار
می گیرد. در صورت عدم نشست آب از شیر، کلگی شیر را باز می کنند و
هم زمان با خارج شدن آب از شیر و تخلیه آن به لگن های ظرف شویی،
علم شیر را به طرف لگن بعدی ظرف شویی می گردانند تا زیراب های
دو لگن ظرف شویی، سه راهی سیفون و قطعات سیفون نیز از نظر
نشست آب مورد آزمایش قرار گیرد. در صورت مشاهده نشست آب از
هر یک از موارد اشاره شده نسبت به رفع آن اقدام می کنند.

۶-۲-۱۰- دستور کار شماره ۱-۱۰ : نصب

ظرف شویی

ابزار و وسایل مورد نیاز

۱- دریل برقی دستی (چکشی) یک دستگاه، ۲- مته الماسه
نمره ۷ یک عدد، ۳- مته آهن نمره ۳ و ۶ از هر کدام یک عدد،
۴- چکش ۳۰۰ گرمی یک عدد، ۵- آچار فرانسه نمره ۱۲" یک
عدد، ۶- سنبه نشان یک عدد، ۷- متر فلزی ۳ متری یک عدد،



شکل ۱۶-۱۰- نقشه جزئیات یک ظرف شویی

۳-۱۰- نصب دست شویی (رو شویی)

دست شویی یک وسیله بهداشتی و ضروری است که وجود آن در هر مکانی اعم از مسکونی، تجاری، اداری و... لازم است. در شکل ۱۷-۱۰ چند نمونه از دست شویی های تولید داخل را مشاهده می کنید.

دست شویی را معمولاً نزدیک به توالت و حتی الامکان در محوطه توالت و در حمام هایی که توالت فرنگی دارند، نصب می کنند. ارتفاع نصب دست شویی از کف تمام شده باید ۸۵ - ۸۰ سانتی متر باشد تا تمام افراد بتوانند به راحتی از آن استفاده کنند. دست شویی ها باید مجهز به یک شیر مخلوط توکاسه و به ندرت دیواری، مجموعه کامل سیفون و زیراب مجهز به درپوش لاستیکی جهت تخلیه سباب به لوله فاضلاب و یک

شکاف در بالای لگن دست شویی جهت سرریز که از داخل به مجرای تخلیه متصل است و دو عدد شیر پیسوار و لوله های رابط در صورت پایین بودن لوله های آب سرد و آب گرم باشند. در بعضی از دست شویی ها، در طرفین دست شویی، محلی برای قرار دادن صابون و جامسواکی و خمیردندان پیش بینی شده است. در بالای دست شویی، اغلب یک آباژور که دارای لامپ شمعی، آئینه، جامسواکی و خمیردندان، جاصابونی، جاحوله ای و وسایل بهداشتی می باشد نصب می شود. وسایل فوق همراه دست شویی توسط نصاب و وسایل بهداشتی نصب می گردد. کلیه دست شویی ها در محل نصب شیر مخلوط در زیر دست شویی دارای سه پولک هستند که پس از انتخاب نوع شیر مخلوط، نصاب اقدام به برداشتن آنها می کند.



۴- دست شویی بدون پایه ساده



۳- دست شویی پایه دار نیم گرد



۲- دست شویی پایه دار کنجی



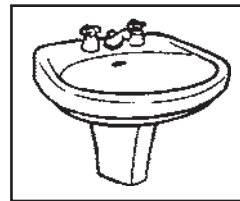
۱- دست شویی بدون پایه کنجی



۷- دست شویی بدون پایه لبه دار



۶- دست شویی بدون پایه آرایشگاهی



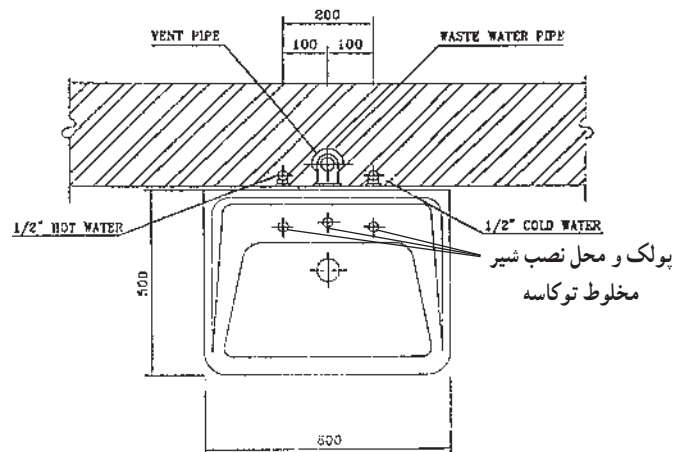
۵- دست شویی نیم پایه دیواری

شکل ۱۰-۱۷

توکاسه دو پایه استفاده شود، پولک های طرفین دست شویی، و در صورت استفاده از شیر مخلوط توکاسه سه پایه هر سه پولک توسط نصاب از دست شویی برداشته می شود.

شکل ۱۰-۱۸ محل پولک ها و نصب شیر مخلوط توکاسه بر روی دست شویی را نشان می دهد.

لازم به ذکر است که در صورت استفاده از شیر مخلوط توکاسه تک پایه، پولک وسط دست شویی، و اگر از شیر مخلوط

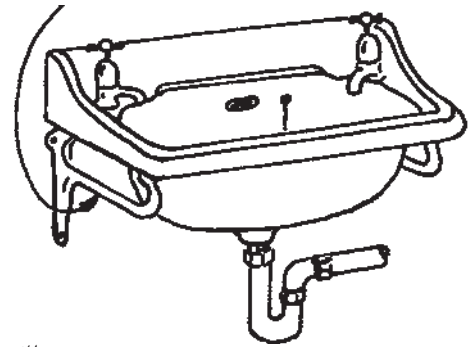


شکل ۱۰-۱۸

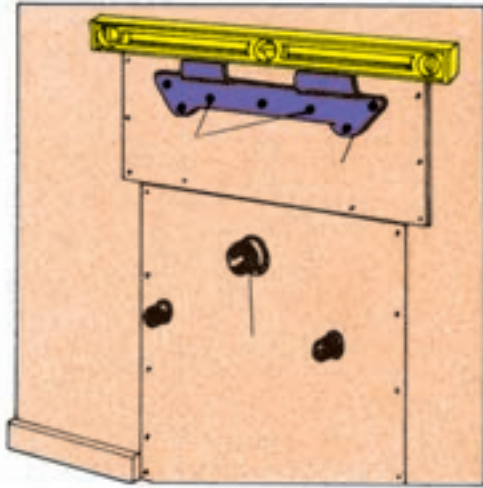
۱-۳-۱- نصب کاسه دست شویی

الف) نصب کاسه بدون پایه : در بعضی از فروشگاه‌های لوازم بهداشتی که انواع دست شویی را عرضه می‌کنند، پایه‌های فلزی ساخته شده‌ای نیز برای نصب دست شویی‌های بدون پایه به فروش می‌رسانند که نصاب پس از تهیه دست شویی و ملزومات آن، پایه را نیز خریداری کرده و پس از خط‌کشی محل سوراخ‌های بست بر

روی دیوار، اقدام به سوراخ کردن دیوار به وسیله دریل چکشی و مته الماسه مناسب نموده و به تعداد مورد نیاز درون سوراخ‌ها رول پلاک قرار می‌دهد. سپس به وسیله پیچ‌های مناسب بست را به دیوار متصل و دست شویی را روی بست نصب می‌کند. در شکل ۱۹-۱۰ چند نمونه بست مخصوص دست شویی و در شکل ۲۰-۱۰ نحوه نصب دست شویی بر روی آن نشان داده شده است.



الف)



ب)

شکل ۱۹-۱۰



شکل ۲۰-۱۰- مراحل نصب دست شویی بدون پایه