

اجرای لوله کشی آب سرد و آب گرم یک ساختمان

هدف های رفتاری : در پایان این فصل از هنرجو انتظار می رود که بتواند :

- ۱- اصول اجرایی در لوله کشی آب سرد و آب گرم را شرح دهد.
- ۲- چگونگی انتخاب مصالح را توضیح دهد.
- ۳- نکات ایمنی و فنی در لوله کشی آب سرد و آب گرم را توضیح دهد.
- ۴- مقررات ملی ساختمانی مربوط به لوله کشی آب سرد و آب گرم را بیان نماید.
- ۵- لوله کشی آب سرد و آب گرم یک ساختمان دو طبقه را انجام دهد.

۹- اجرای لوله کشی آب سرد و آب گرم یک ساختمان

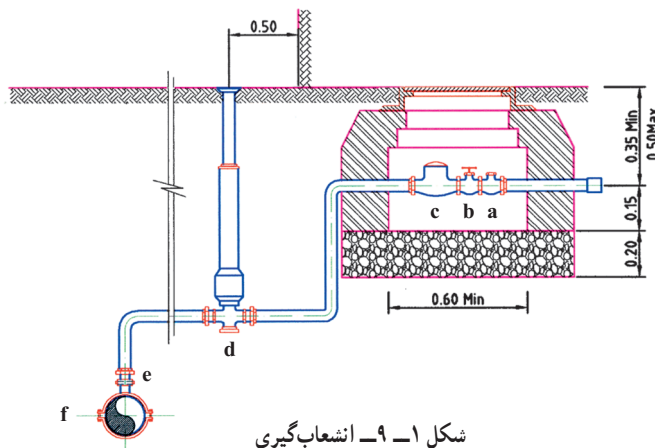
۹-۱- اصول اجرایی

فلکه و شیر یک طرفه بعد از کنتور به عهده سازمان آب منطقه ای است. کنتور معمولاً در داخل ساختمان یا در داخل حیاط بعد از در ورودی نصب می شود تا دسترسی به آن برای مأمورین سازمان آب آسان باشد (شکل ۹-۱).

۲- اتصال لوله کشی آب بهداشتی داخل ساختمان به کنتور به عهده مالک ساختمان است.

مواردی از اصول اجرایی لوله کشی آب سرد و آب گرم در زیر آورده می شود. برای مطالعه کامل این اصول به نشریه شماره ۱۲۸-۲ سازمان مدیریت و برنامه ریزی تحت عنوان «مشخصات عمومی تأسیسات مکانیکی ساختمان ها» مراجعه نمایید.

۱- گرفتن انشعاب از لوله اصلی آب شهر، نصب کنتور، شیر



- a شیر یک طرفه
- b شیر فلکه قطع و وصل
- c کنتور آب
- d شیر پیاده رو
- e شیر انشعاب
- f لوله آب شهر

شکل ۹-۱- انشعاب گیری

۳- بهتر است یک شیر فلکه و یک شیر یک طرفه و مهره ماسوره با دریچه فرعی نیز در ابتدای لوله کشی ساختمان نصب شود تا در مواقع لزوم از این شیر دریچه فرعی برای باز و بسته کردن استفاده شود.

۴- پس از شیر فلکه فرعی یک شیر برای تخلیه آب لوله های داخل ساختمان نصب می شود.

۵- لوله کشی باید راست، صاف و تا آنجا که ممکن است مستقیم و در خطوط موازی با دیوارها، سقف ها و کف های ساختمان اجرا شود. تغییر مسیر لوله کشی باید با زاویه قائمه باشد مگر آنکه در نقشه جزئیات آن نشان داده شده باشد.

۶- خطوط لوله، در هر گروه لوله، باید با هم موازی و به هم نزدیک باشند. فاصله لوله ها از هم و از سطوح ساختمان باید طوری باشد که اجرای کامل عایق کاری، دسترسی به شیرها و تعمیر، تعویض و تنظیم آنها و همچنین بازرسی و رفع عیب لوله ها به آسانی میسر باشد.

۷- خطوط لوله نباید از داخل دودکش، کانال هوا، چاه آسانسور، اتاق ترانسفورماتور و اتاق تابلوی برق عبور کند.

۸- خطوط لوله نباید از پنجره ها، درها و دیگر باز شوهای ساختمان عبور کند. اگر عبور لوله از مقابل این باز شوها مانع باز و بسته کردن پنجره ها و درها و یا مانع رفت و آمد شود، باید از این کار خودداری کرد.

۹- پیش از اجرای کار، نقشه ها باید مورد بازبینی پیمانکار قرار گیرد و مناسب ترین مسیرها برای خطوط لوله انتخاب شود و به تأیید دستگاه نظارت برسد.

۱۰- پیمانکار باید نقشه ها و مشخصات فنی، نقشه های جزئیات و اطلاعات مربوط به محل نصب و چگونگی اتصال لوله به لوازم بهداشتی و دیگر مصرف کننده های آب سرد و آب گرم مصرفی را، کنترل کند و چگونگی اتصال لوله ها به این لوازم بهداشتی را در نقشه های کارگاهی مشخص نماید و برای تأیید دستگاه نظارت بفرستد.

۱۱- پیمانکار باید، پیش از اجرای کار، محل و اندازه سوراخ های لازم برای عبور لوله ها را در کف، سقف و دیوار، در نقشه های کارگاهی، مشخص نماید و برای تأیید دستگاه نظارت بفرستد.

۱۲- پیش از بازرسی، آزمایش و تأیید خطوط لوله کشی باید از رنگ کردن، عایق کردن، پوشاندن و یا دفن کردن آن خودداری شود.

۱۳- دهانه های باز لوله های توزیع آب سرد و آب گرم مصرفی، که ادامه لوله کشی آنها به بعد موقوف می شود و یا اینکه بعدها باید به لوازم بهداشتی و دیگر مصرف کننده های آب متصل شود، باید بلافاصله با درپوش موقت مسدود شود.

۱۴- به هنگام وقفه ای که در کار نصب پیش می آید، چه در پایان هر روز کار و چه در آغاز هر تعطیلی موقت کارگاه، دهانه های باز لوله ها باید با درپوش موقت بسته شود.

۱۵- درپوش موقت ممکن است فولادی یا مسی باشد. استفاده از درپوش های چوبی، کاغذی یا پارچه ای و مواد مشابه به عنوان درپوش موقت مجاز نیست.

۱۶- پیمانکار در برابر هر آسیبی که بر اثر ورود مواد خارجی، ناشی از کاربرد درپوش های غیر قابل قبول به داخل لوله ها، به تأسیسات بهداشتی یا ساختمان وارد شود مسئول است.

۲-۹- مقررات ملی ساختمان

برای آشنایی با مقررات ملی ساختمانی ایران مواردی از مبحث شانزدهم مقررات ملی ساختمانی تحت عنوان تأسیسات بهداشتی آورده می شود. شما را به مطالعه بیشتر این مبحث توصیه می نمایم.

۱- حداکثر فشار کار مجاز اجزای لوله کشی توزیع آب سرد و آب گرم مصرفی در دمای 65°C نباید از 10° بار کمتر باشد. این مقدار بر روی فیتینگ ها و شیرها با علامت $\text{PN}10$ یا $\text{PN}16$ تعیین شده است.

۲- لوله های مجاز برای لوله کشی آب سرد و آب گرم مصرفی مطابق مقررات ملی ایران عبارت اند از:

الف) لوله های فولادی گالوانیزه

ب) لوله های مسی

پ) لوله های پلی اتیلن مُشبک (PEX)

ت) لوله های پنج لایه پلی اتیلن مُشبک آلومینیم - پلی اتیلن

مُشبک PEX-AL-PEX

ث) لوله های پلی اتیلن با دمای بالا PE-RT

ج) لوله‌های پنج لایه پلی اتیلن با دمای بالا

PE-RT/AL/PE-RT

ج) انواع دیگر لوله‌های غیرفلزی، به شرطی که تأیید یکی از مراکز بهداشتی معتبر، مانند NSF یا DVGW، را مبنی بر مناسب بودن برای توزیع آب آشامیدنی داشته باشد و نیز از نظر حداکثر فشار و دمای کار با شرایط مندرج در بند ۳ مطابقت داشته باشد و مورد تأیید قرار گیرد.

۳- اتصال لوله به مخازن ذخیره آب، شیر فشارشکن، آب گرم کن، دستگاه‌های تصفیه آب و موارد مشابه دیگر باید با مهره ماسوره باشد تا امکان بازکردن آن وجود داشته باشد.

۴- فاصله مهره ماسوره با دستگاه نباید بیش از ۳۰ سانتی متر باشد.

۵- شیر آب سرد مصرفی روی لوازم بهداشتی باید سمت راست قرار گیرد و با علامت آبی مشخص شود. شیر آب گرم مصرفی باید سمت چپ قرار گیرد و با علامت قرمز مشخص شود.

۶- پیش از انجام آزمایش و تأیید لوله کشی (یک قسمت یا کل لوله کشی)، هیچ یک از اجزای لوله کشی نباید با عایق یا اجزای ساختمان پوشانده شود. در هنگام آزمایش همه اجزای لوله کشی باید آشکار و قابل بازرسی باشد.

۷- پس از خاتمه نصب لوله کشی و پیش از نصب لوازم بهداشتی باید دهانه‌های باز به طور موقت بسته شود و لوله کشی با آب آشامیدنی به تدریج پُر شود و کاملاً هواگیری گردد. پیش از اقدام به آزمایش شبکه لوله کشی باید آن را به مدت حداقل دو روز پُر از آب نگه داشت.

۸- آزمایش فشار باید با آب آشامیدنی به کمک تلمبه دستی مخصوص آزمایش فشار آب و مجهز به فشارسنج با فشار ۱/۵ برابر فشار بار طراحی و با فشار حداقل ۱۰ بار انجام شود.

۹- مدت آزمایش باید حداقل یک ساعت باشد. در این مدت اگر شکستگی یا نشت آب مشاهده شود، باید آزمایش فشار آب پس از رفع عیب تکرار شود.

۹-۳- نکات فنی و ایمنی

۱- لوله کشی باید در کوتاه‌ترین مسیر و با کم‌ترین پیچ و خم،

موازی یا عمود بر دیوارهای ساختمان انجام شود.

۲- در ساختمان‌های مسکونی، لازم است از نصب لوله‌های

آب و فاضلاب در کنار هم خودداری شود. زیرا بر اثر گذشت زمان و بروز پوسیدگی در لوله‌ها و از بین رفتن آب بندی آنها، احتمال تراوش و آلودگی آب‌های آشامیدنی و بهداشتی وجود دارد. در صورت اجتناب ناپذیر بودن این امر، لوله کش باید رعایت فاصله مناسب را نموده، در لوله کشی‌های افقی، لوله‌های فاضلاب را در زیر سایر لوله‌ها نصب کند.

۳- لوله کشی باید نزدیک دیوارها، تیغه‌ها و سقف‌ها اجرا گردد و از اجرای آن به صورت کف خواب اجتناب شود و یا حداقل، محل لوله‌های عمودی را باید چنان در نظر گرفت که طول لوله کف خواب به حداقل ممکن برسد. تغییر زاویه در لوله کشی‌ها برای پیروی از امتداد دیوارها، طبق دستور و بر اساس نقشه انجام می‌شود.

۴- لوله‌های افقی اگر به صورت زیرسقفی و یا تحت پوشش سقف کاذب نصب می‌شوند باید در حداکثر ارتفاع ممکن اجرا شوند.

۵- لازم است از اجرای لوله کشی در بالای دستگاه‌های برقی خودداری شود. اگر این کار در محلی اجتناب ناپذیر است باید سینی قطره گیر در زیر لوله‌ها پیش بینی و نصب گردد تا از بروز خطرات برق گرفتگی و اتصال و سوختن سیم‌ها و دستگاه‌ها جلوگیری شود.

۶- قبل از اجرای لوله کشی، باید مسیرهای عبور لوله را با رشته‌های دیگر کار (ساختمانی، برقی، مکانیکی) مطابقت داد تا از دوباره کاری‌های احتمالی جلوگیری شود. اساساً، در اجرای تأسیسات ساختمان بر مبنای نقشه‌های از قبل طرح شده عمل می‌شود و پیش‌بینی‌های لازم جهت جلوگیری از تداخل لوله‌های آب و برق و مجاری هوا به عمل می‌آید. لیکن در موارد متعددی، برحسب شرایط اجرای کار، نقشه‌ها و طرح‌ها تغییر می‌یابد که مجری قبل از شروع کار موظف به کنترل کلیه موارد از جمله عدم تداخل لوله کشی‌های مختلف، سرگیر نبودن لوله‌ها و مانع نبودن از باز شدن کامل درها و پنجره‌ها می‌باشد.

۹-۴- دستور کار لوله کشی آب گرم و آب سرد

یک ساختمان

برای اجرای بهتر، سرپرست بخش باید به تناسب محل کارگاه

و امکانات موجود، اسکلت فلزی ساختمان یا ماکت چوبی یا لوله‌ای داربستی یا جوشی و سایر شیوه‌های ممکن را که دربرگیرنده واحدهای بهداشتی متناسب با ابعاد موجود در نقشه‌های اجرایی ساختمان باشد قبلاً تدارک دیده و آماده نماید. سپس اجرای کار را به صورت گروه‌های چند نفری و با نظارت گام به گام از هنرجویان بخواهد. در این صورت هنرجو می‌تواند به نحو شایسته‌ای کلیه آموخته‌های جزء به جزء قبلی خود را به صورت ترکیبی عمل کرده، با مشکلات اجرایی کار آشنا شود و آموزش‌های لازم را در این مورد فرا گیرد. ابزار و وسایل مورد نیاز: در این دستور کار تهیه فهرست مواد و وسایل لازم به عهده هنرجویان گذاشته شده است.

لازم است موارد زیر را در نظر داشته باشید:

- ۱- نقشه‌های آب سرد و آب گرم را مطالعه نمایید (شکل‌های ۹-۲).
- ۲- محل اجرای کار را با نقشه‌های موجود مطابقت داده، تغییرات و تفاوت‌های احتمالی را بررسی نمایید.
- ۳- مواد و وسایل مورد نیاز را با تطبیق نقشه‌های اجرایی و محل کار برآورد نموده، جدول ۹-۱ را تکمیل کنید. مواد و وسایل مورد لزومی را که در جدول قید نشده است به آن اضافه کنید.

مواد لازم: لیست کاملی از ابزار مورد نیاز را تهیه و در جدول ۹-۲ درج نمایید.

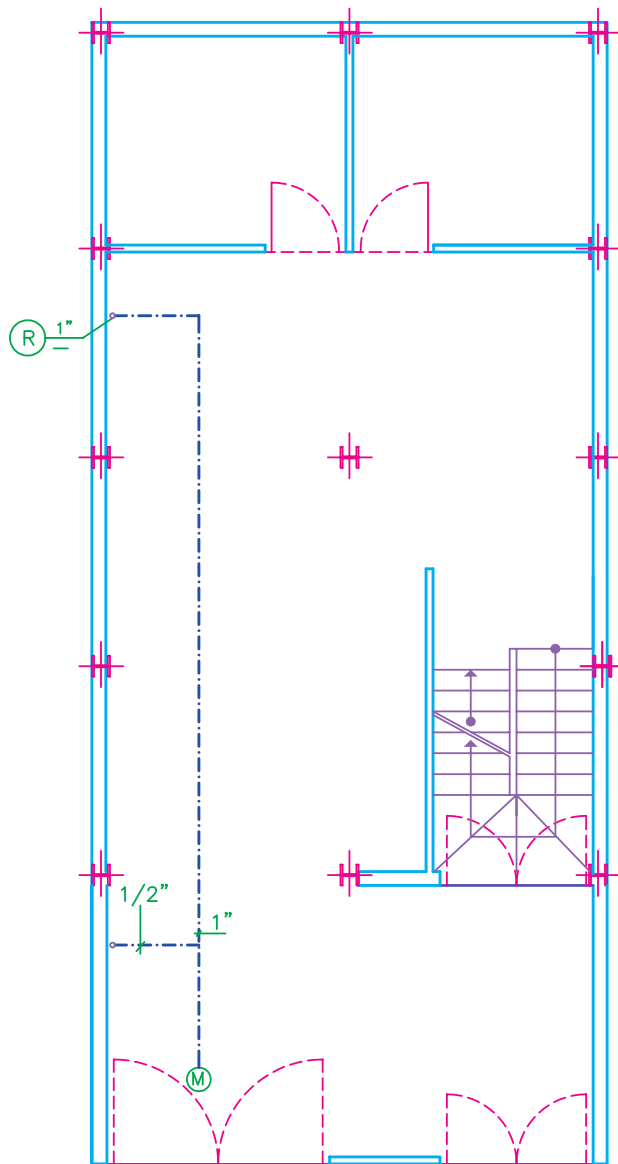
جدول ۹-۱- مواد و وسایل مورد نیاز کار عملی ۵

ردیف	مواد	واحد	اندازه - اینچ	مقدار یا تعداد	ردیف	مواد	واحد	اندازه - اینچ	مقدار یا تعداد
۱	لوله گالوانیزه	متر	$\frac{3}{4}$	۲۱	۲۱	شیر فلکه کشویی	عدد	$\frac{1}{2}$	۱
۲	لوله گالوانیزه	متر	$\frac{1}{2}$	۲۲	۲۲	شیر بیسوار	عدد	$\frac{1}{2}$	۲
۳	بوشن گالوانیزه	عدد	$\frac{3}{4}$	۲۳	۲۳	درپوش گالوانیزه	عدد	$\frac{3}{4}$	۳
۴	بوشن گالوانیزه	عدد	$\frac{1}{2}$	۲۴	۲۴	درپوش گالوانیزه	عدد	$\frac{1}{2}$	۴
۵	زانویی ۹۰ درجه گالوانیزه	عدد	$\frac{3}{4}$	۲۵	۲۵	شیر مخلوط توالت	عدد		
۶	زانویی ۹۰ درجه گالوانیزه	عدد	$\frac{1}{2}$	۲۶	۲۶	شیر مخلوط دوش کامل	عدد		
۷	سه‌راهی گالوانیزه ساده	عدد	$\frac{3}{4}$	۲۷	۲۷	شیر مخلوط دست شویی	عدد		
۸	سه‌راهی گالوانیزه ساده	عدد	$\frac{1}{2}$	۲۸	۲۸	شیر مخلوط ظرف شویی	عدد		
۹	مغزی گالوانیزه	عدد	$\frac{3}{4}$	۲۹	۲۹	بست دیواری نوع...	عدد		
۱۰	مغزی گالوانیزه	عدد	$\frac{1}{2}$	۳۰	۳۰	بیج چوب	عدد		
۱۱	سه‌راهی تبدیل گالوانیزه	عدد	$\frac{3}{4} \times \frac{1}{2}$	۳۱	۳۱	رول پلاک	عدد		
۱۲	بوشن تبدیل گالوانیزه	عدد	$\frac{3}{4} \times \frac{1}{2}$	۳۲	۳۲	خمیر قوطی	قوطی		

کیلوگرم	کنف	۳۳	$\frac{۳}{۴}$	عدد	مه‌ره ماسوره گالوانیزه	۱۳
حلقه	نوار تفلون	۳۴	$\frac{۱}{۲}$	عدد	مه‌ره ماسوره گالوانیزه	۱۴
عدد	توال‌ت ایرانی با فلاش‌تانک	۳۵	$\frac{۱}{۲}$	عدد	مغزی رویج رویج	۱۵
عدد	زیردوشی روکار	۳۶	$\frac{۳}{۴}$	عدد	زانو چیتی گالوانیزه	۱۶
عدد	توال‌ت فرنگی کامل	۳۷	$\frac{۱}{۲}$	عدد	زانو چیتی گالوانیزه	۱۷
عدد	ظرف شویی	۳۸	$\frac{۳}{۴}$	عدد	شیر فلکه کنسویی	۱۸
عدد	دست شویی پایه‌دار	۳۹	$\frac{۳}{۴}$	عدد	شیر یک طرفه	۱۹
			$\frac{۳}{۴}$	عدد	شیر اطمینان فشاری، حرارتی	۲۰

جدول ۲-۹- لیست ابزار مورد لزوم کار عملی

ردیف	ابزار موردنیاز	ردیف	ابزار موردنیاز
۱		۶	
۲		۷	
۳		۸	
۴		۹	
۵		۱۰	

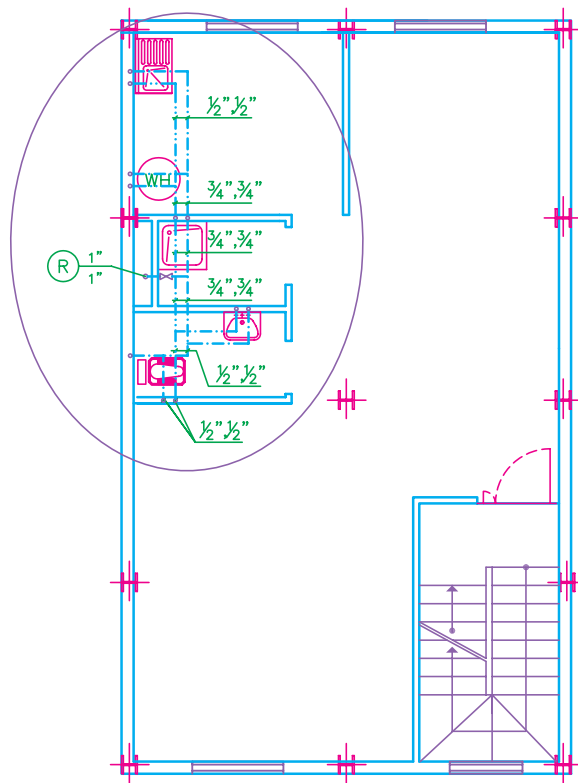


پلان لوله کشی آب مصرفی طبقه همکف
مقیاس 1/100

شکل ۲-۹- نقشه کار ۹-۱



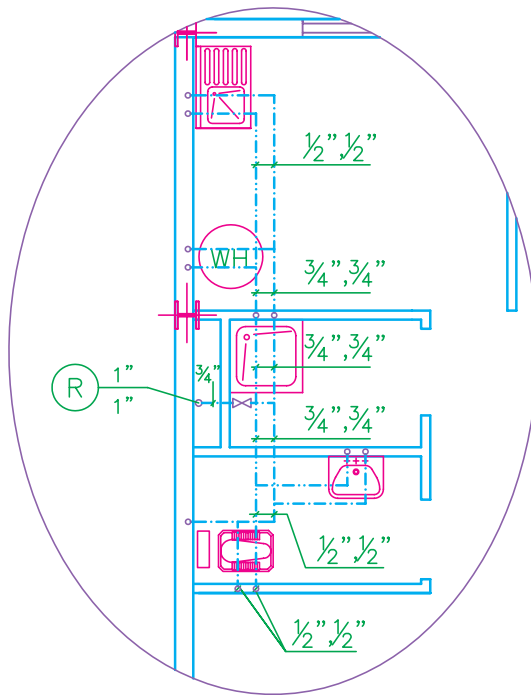
نقشه جزئیات الف



پلان لوله کشی آب مصرفی طبقه اول

مقیاس 1/100

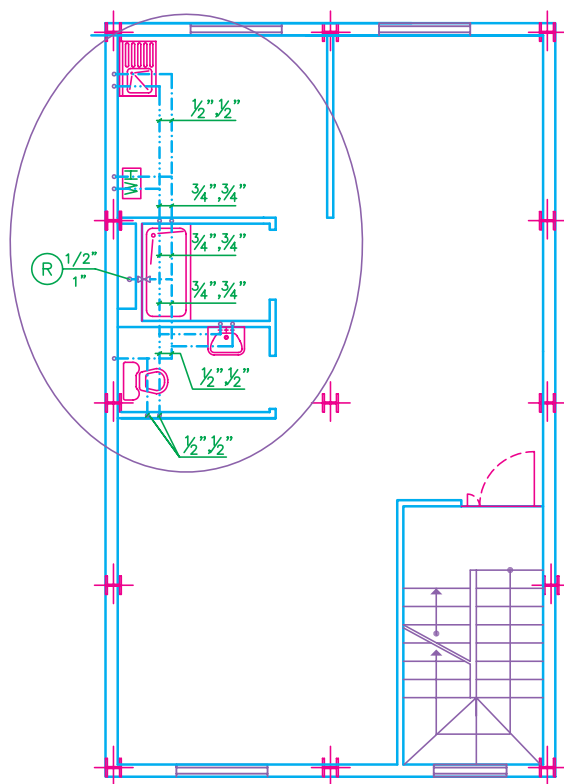
مقیاس



نقشه جزئیات الف

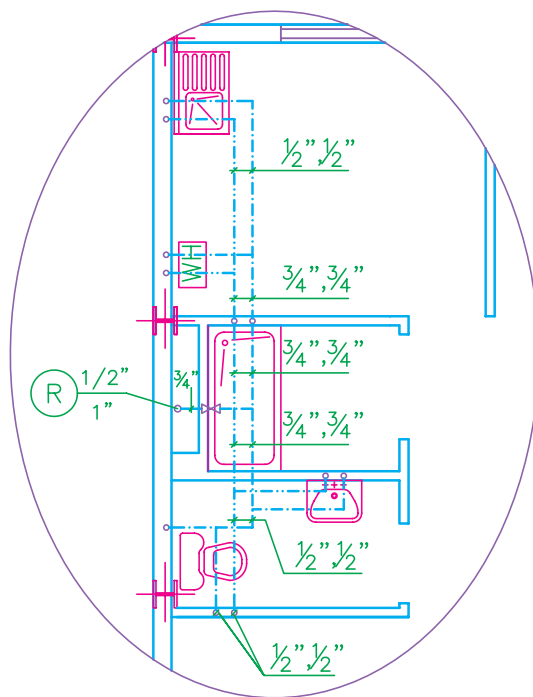
ادامه شکل ۲-۹

نقشه جزئیات الف



پلان لوله کشی آب مصرفی طبقه دوم
مقیاس 1/100

نقشه جزئیات الف



ادامه شکل ۲-۹

مراحل انجام کار

- ۱- لباس کار مناسب بپوشید و نکات ایمنی فردی و گروهی کارگاهی را در حین اجرای کار رعایت کنید.
- ۲- جدول‌های ۱-۹ و ۲-۹ را تکمیل کنید.
- ۳- جدول‌های تکمیل شده را برای تأیید به هنرآموز خود نشان دهید و راهنمایی‌های لازم را از او بخواهید.
- ۴- کار را بین افراد گروه تقسیم کنید.
- ۵- لوله‌کشی رایزر را اجرا نمایید.
- ۶- لوله‌کشی طبقه اول را از محل رایزرها شروع کنید.
- ۷- لوله‌کشی طبقه اول را اجرا نموده انشعاب هر مصرف‌کننده را با ارتفاع مناسب اجرا کنید.
- ۸- سرهای انتهایی لوله‌کشی را با یک درپوش مسدود نمایید.
- ۹- لوله‌کشی انجام شده را مهار کنید.
- ۱۰- لوله‌کشی طبقه دوم را نیز مانند طبقه اول انجام دهید.
- ۱۱- سرهای انتهایی لوله‌کشی طبقه دوم را نیز با درپوش ببندید.
- ۱۲- درپوش‌های آب سرد و آب گرم یک وسیله بهداشتی طبقه اول را باز کنید و با استفاده از یک لوله و مهره و ماسوره و سایر فیتینگ‌های لازم آنها را به یک‌دیگر ارتباط دهید.
- ۱۳- کلیه قسمت‌های لوله‌کشی را بازدید کنید و از مسدود بودن آنها اطمینان حاصل نمایید.
- ۱۴- پایین‌ترین درپوش را باز نمایید و با اتصال به شبکه آب شهر سیستم را پر کنید.
- ۱۵- از طبقه پایین درپوش‌های انسداد را شل کنید و شاخه انشعابی و کل سیستم را هواگیری نمایید به طوری که هوای محبوس در لوله‌ها کاملاً تخلیه شود و آب بیرون بزند. سپس درپوش‌ها را سفت کنید.
- ۱۶- توسط دستگاه تست، فشار آب در سیستم لوله‌کشی را به حداقل ۱۰ بار برسانید.
- ۱۷- کلیه قسمت‌های لوله‌کشی را بازرسی کنید. چنانچه بخشی از لوله‌کشی آب‌بندی نباشد، باید عملیات آب‌بندی و اصلاح سیستم انجام گیرد و آزمایش به همان شیوه فوق‌الذکر تکرار شود. توجه داشته باشید که حداقل مدت آزمایش یک ساعت باشد.
- ۱۸- گزارشی از نحوه کار و مراحل آن و نکات فنی و ایمنی مربوطه تهیه نموده به هنرآموز خود تحویل نمایید.