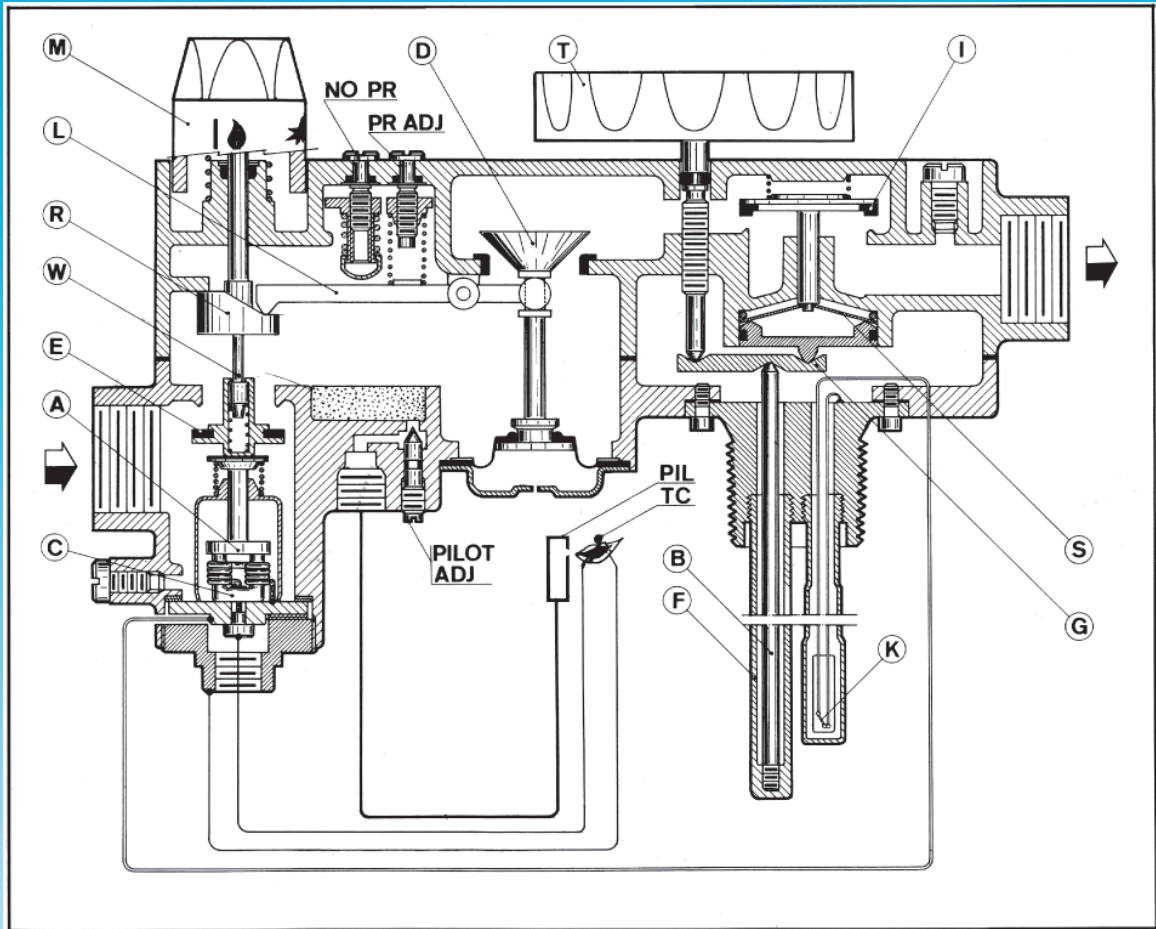


فصل هشتم در یک نگاه



برش

پس از پایان این فصل از هنرجو انتظار می‌رود:

- ۱- مفهوم و کاربرد برش را توضیح دهد.
- ۲- نماهای سه‌گانه‌ی جسم را در برش ساده رسم نماید.
- ۳- نماهای سه‌گانه‌ی جسم را در برش شکسته رسم کند.
- ۴- نماهای سه‌گانه‌ی جسم را در برش موضعی رسم کند.
- ۵- بی‌برش‌ها را تشخیص و مراعات نماید.

۸- برش

۸-۱- تعریف و کاربرد برش

را که با صفحه‌ی فرضی برش در تماس هستند، با هاشور رسم می‌کنیم. هاشور با خط نازک و زاویه 45° رسم می‌شود. فاصله‌ی دو خط نازک هاشور بر حسب بزرگی و کوچکی قسمتی که در آن هاشور رسم می‌شود، یک تا پنج میلی‌متر در نظر گرفته می‌شود.

در شکل ۸-۱ تصویر مجسم جسمی رسم شده است. می‌خواهیم برای این جسم به جای تصویر روبه‌رو، نمای برش خورده را رسم کنیم؛ بنابراین، جسم را با صفحه‌ی فرضی P برش می‌دهیم و نیمه‌ی جلویی صفحه‌ی P را مطابق شکل ۸-۲ کنار می‌گذاریم و تصویر روبه‌روی بقیه‌ی جسم که در شکل ۸-۳ نشان داده شده است، به صورت برش رسم می‌کنیم. در برش قسمت‌هایی از جسم را که با صفحه‌ی فرضی P در تماس هستند، هاشور می‌زنیم. در شکل ۸-۴ از این جسم، برش تصویر روبه‌رو، تصویر افقی و تصویر جانبی رسم شده است.

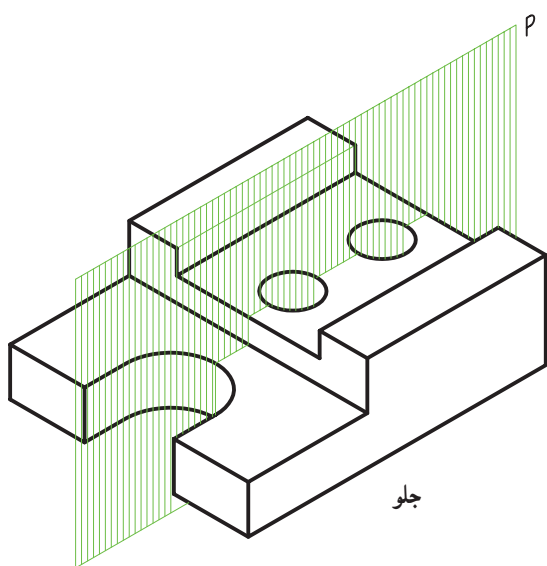
در شکل ۸-۴ در تصویر جانبی، خط‌چین‌های دو سوراخ، به صورت خط‌چین‌های زاید رسم شده است، زیرا بدون

با توجه به این که قسمت‌های داخلی اجسام و ساختمان‌ها در نقشه‌ها به صورت خط‌چین رسم می‌شوند، و نیز به دلیل آن که خط‌چین‌ها کاملاً مفهوم نیستند، به منظور ساده‌تر شدن تصویر، هم‌چنین به منظور مشاهده‌ی داخل اجسام و ساختمان‌ها، آن جسم یا ساختمان را با یک یا چند صفحه‌ی فرضی برش می‌دهیم؛ سپس قسمتی را که مانع دید است، کنار می‌گذاریم و بقیه‌ی جسم یا ساختمان را با عنوان تصویر برش خورده، رسم می‌کنیم. بعد از رسم تصویر برش خورده، برای رسم دیگر تصاویر، دوباره جسم را کامل در نظر می‌گیریم؛ آن‌گاه در صورت لزوم با یک صفحه‌ی فرضی دیگر جسم را برش می‌دهیم. در غیر این صورت، با توجه به این که جسم کامل در نظر گرفته شده است، تصویر عادی از آن رسم می‌کنیم.

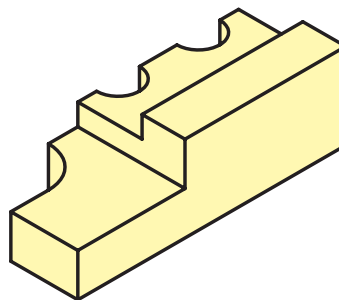
تعریف: برش عملی است فرضی برای در معرض دید قرار دادن خط‌های ندید.

در تصویر برش خورده، قسمت‌هایی از جسم یا ساختمان

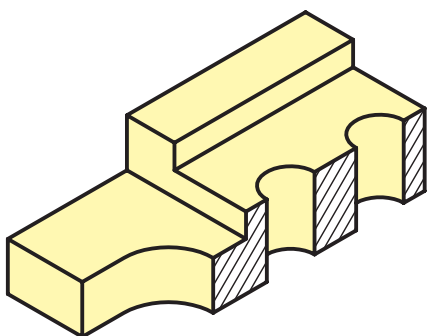
توجه به تصویر مجسم، وضعیت و موقعیت دو سوراخ در برش تصویر روبه‌رو و تصویر افقی کاملاً مشخص است. برحسب قرار گرفتن وضعیت صفحه‌ی برش و تعداد آن برش‌های مختلفی می‌توان در نظر گرفت که برخی از آن‌ها را شرح می‌دهیم.



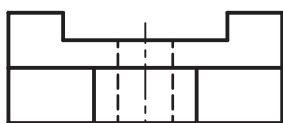
شکل ۱-۸- برش جسم با صفحه‌ی فرضی P



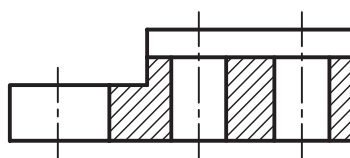
شکل ۲-۸- نیمه جلویی جسم برش خورده



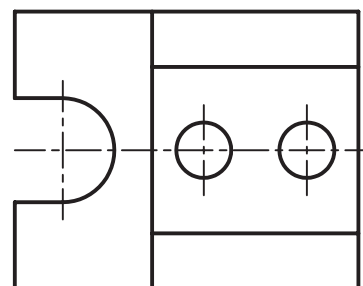
شکل ۳-۸- نیمه‌ی باقی‌مانده‌ی جسم برش خورده که تصویر برش از روی آن کشیده می‌شود.



تصویر جانبی



تصویر برش روبه‌رو

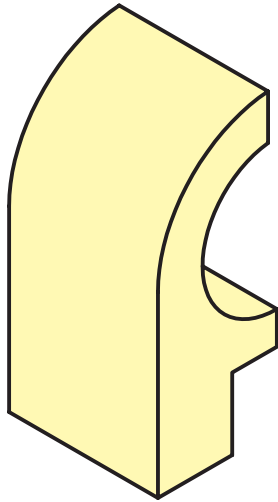


شکل ۴-۸- تصویر برش روبه‌رو؛ تصویر افقی؛ تصویر جانبی جسم

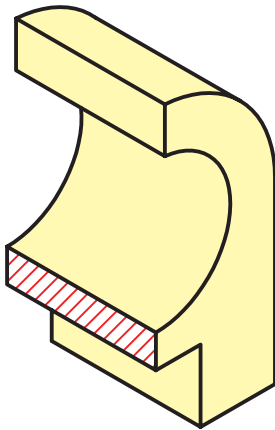
۸-۲- برش ساده

است، یک برش ساده است، زیرا جسم با صفحه‌ی P به موازات صفحه‌ی تصویر برش داده شده است. برش ساده در دو نوع متقارن و نامتقارن است.

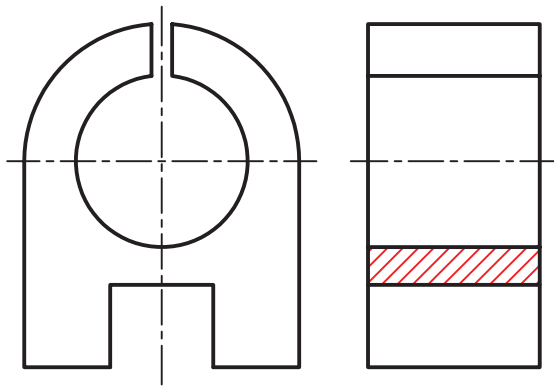
اگر جسم یا ساختمان با یک صفحه‌ی فرضی بریده شود و آن صفحه با یکی از صفحات تصویر موازی باشد، آن برش را برش ساده می‌نامند. برشی که در شکل ۵-۸ در نظر گرفته شده



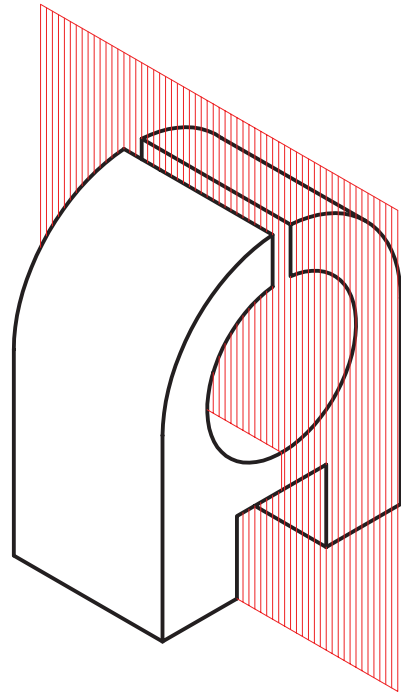
شکل ۶-۸- نیمه‌ای از جسم برش خورده که کنار گذاشته می‌شود.



شکل ۷-۸- نیمه‌ی باقی‌مانده‌ی جسم برش خورده که تصویر آن به صورت تصویر برش جانبی رسم می‌شود.



شکل ۸-۸- تصویر روبه‌رو و تصویر برش جانبی



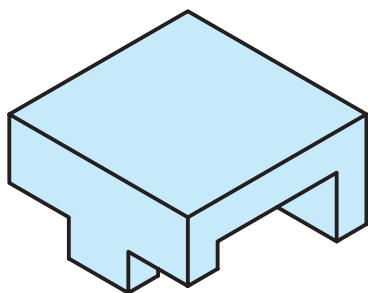
شکل ۵-۸- برش ساده

۱-۲-۸- برش ساده‌ی متقارن: برش ساده‌ی متقارن

به برش ساده‌ای می‌گویند که صفحه‌ی برش جسم را به دو نیمه‌ی مساوی تقسیم کند. برشی که در شکل ۵-۸ در نظر گرفته شده برش ساده‌ی متقارن است، زیرا جسم با صفحه‌ی برش P به دو نیمه‌ی مساوی تقسیم شده است.

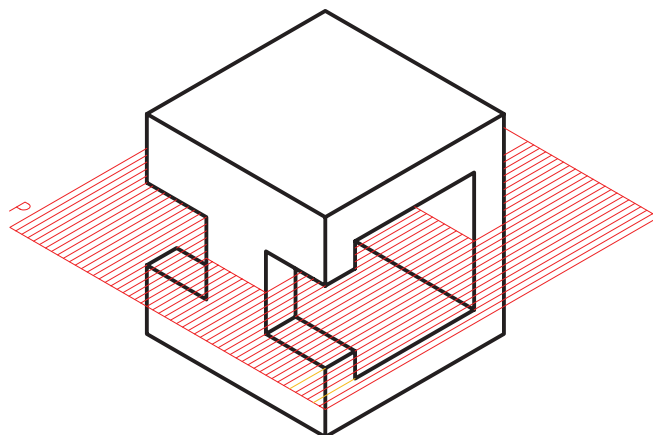
شکل ۶-۸ نیمه‌ای از جسم است که مانع دید جانبی است. آن را کنار می‌گذاریم. شکل ۷-۸ نیمه‌ی دیگر جسم است که تصویر آن به صورت تصویر برش جانبی رسم می‌شود. برای رسم دیگر تصاویر، جسم را کامل در نظر می‌گیریم. در شکل ۸-۸ از این جسم، تصویر روبه‌رو و تصویر برش جانبی رسم شده است. تصویر افقی آن به شکل تصویر زاید رسم نشده است، زیرا در نقشه‌های اجرایی از رسم تصاویر زاید خودداری می‌شود. وضعیت کلی این جسم با در اختیار داشتن تصویر روبه‌رو و تصویر برش جانبی کاملاً مشخص است.

رسم شده است که تصویر افقی آن به صورت برش رسم می‌شود. در شکل ۸-۱۲ تصویر روبه‌رو، تصویر جانبی و برش ساده‌ی متقارن تصویر افقی رسم شده است.

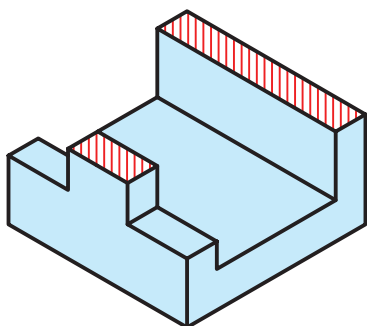


شکل ۸-۱۰ - نیمه‌ای از جسم برش خورده که کنار گذاشته شده است.

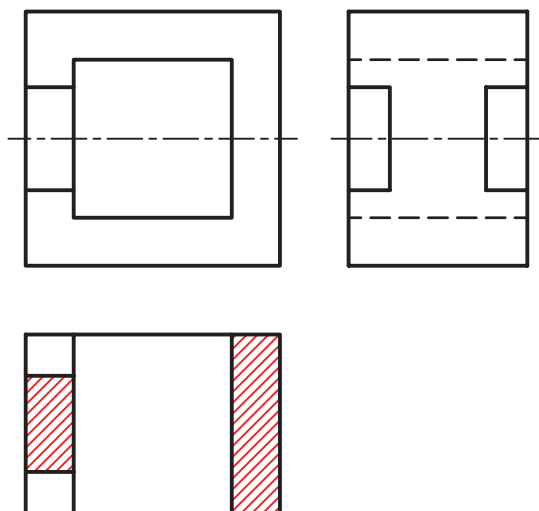
در شکل ۸-۹ صفحه‌ی برش P به موازات صفحه‌ی افقی تصویر است و جسم را به دو نیمه‌ی مساوی تقسیم کرده است. در شکل ۸-۱۰ نیمه‌ی از جسم که مانع دید است، کنار گذاشته شده است. در شکل ۸-۱۱ تصویر مجسم نیمه‌ی از جسم



شکل ۸-۹ - صفحه‌ی برش P به موازات صفحه‌ی افقی



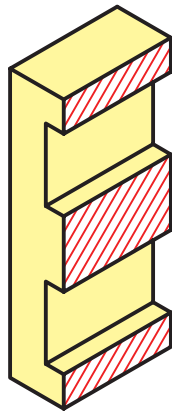
شکل ۸-۱۱ - نیمه‌ی باقی مانده‌ی جسم برش خورده که تصویر افقی آن به صورت تصویر برش افقی رسم شده است.



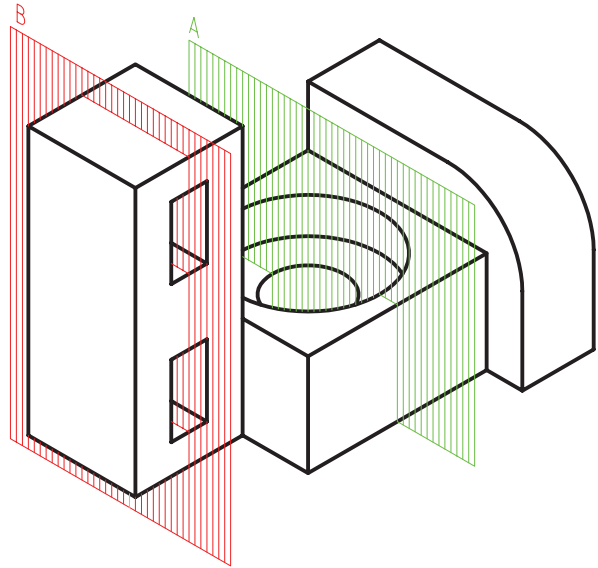
شکل ۸-۱۲ - تصویرهای روبه‌رو - جانبی و برش افقی

که به آن مسیر برش می‌گویند. ضمن آن که جهت دید را با پیکان مشخص می‌کنند. در شکل ۸-۱۳ تصویر مجسم جسمی با دو صفحه‌ی برش A و B رسم شده است. در شکل ۸-۱۴ باقی مانده‌ی جسم برای برش B-B و در شکل ۸-۱۵ باقی مانده‌ی

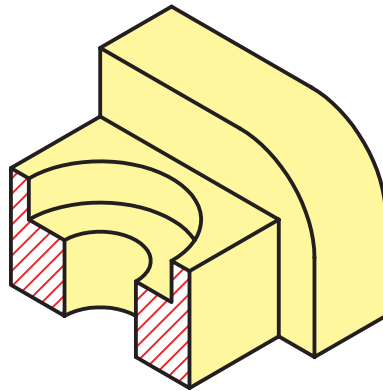
۲-۲-۸- برش ساده‌ی نامتقارن: برش ساده‌ی نامتقارن، برش ساده‌ای است که جسم به وسیله‌ی صفحه‌ی فرضی برش به دو قسمت نامساوی تقسیم شود. در برش ساده‌ی نامتقارن، تصویر صفحه‌ی برش، با خط نقطه‌ی دو سر ضخیم رسم می‌شود



شکل ۱۴-۸- باقی مانده‌ی جسم برای برش B-B

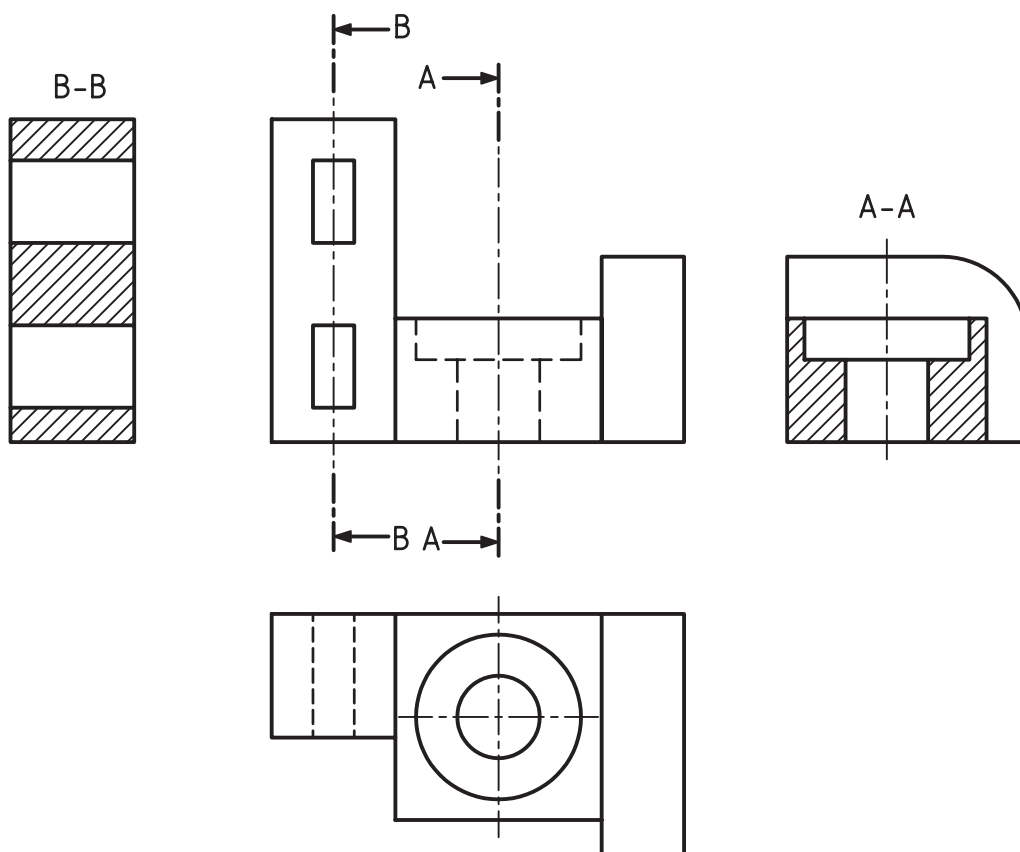


شکل ۱۳-۸- تصویر مجسم جسمی با دو صفحه‌ی برش A و B



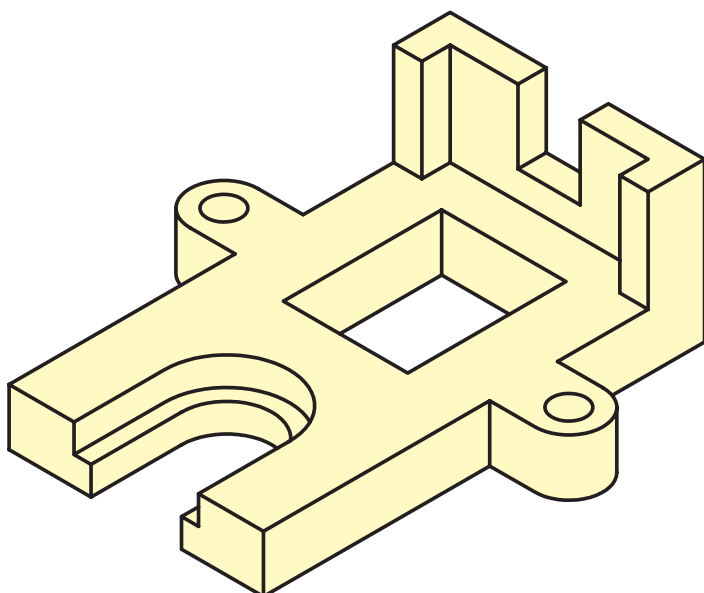
شکل ۱۵-۸- باقی مانده‌ی جسم برای برش A-A

جسم برای برش A-A، هم‌چنین در شکل ۸-۱۶ تصاویر روبه‌رو و افقی برش A-A و برش B-B رسم شده است.



شکل ۱۶-۸- تصاویر روبه‌رو و افقی، برش A-A و برش B-B

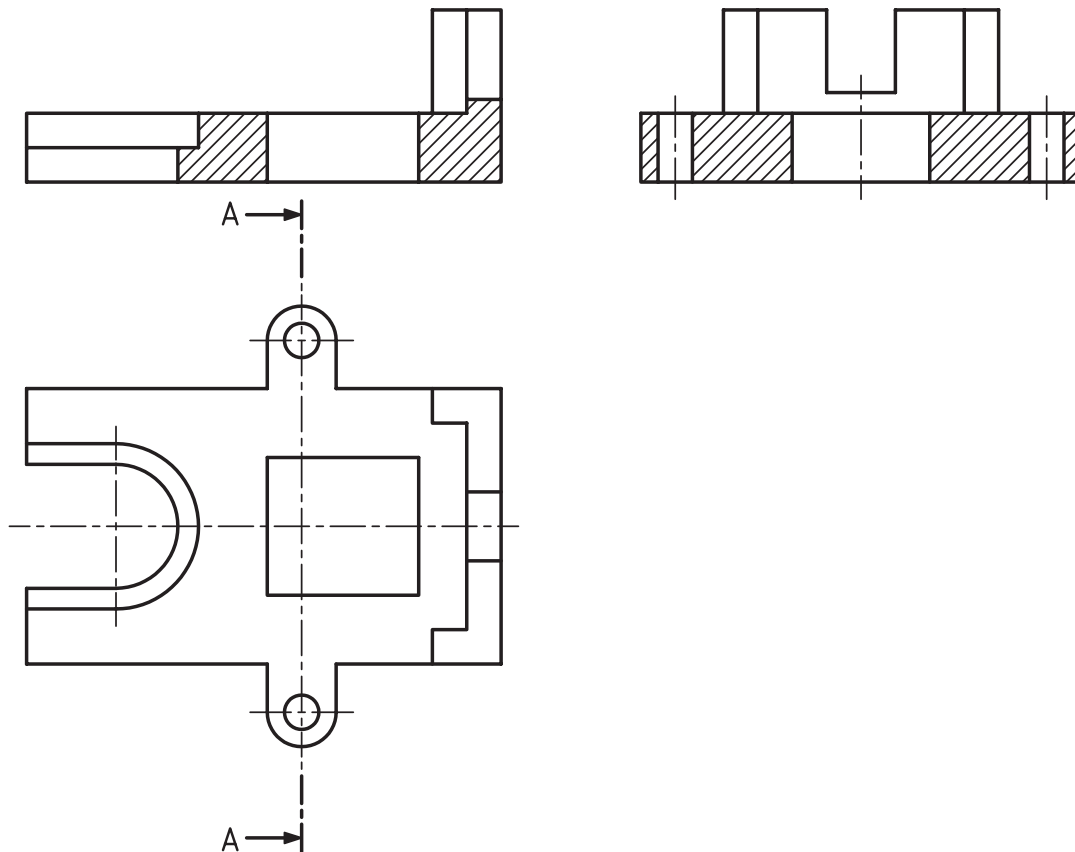
ممکن است دو تصویر و یا سه تصویر یک جسم در برش رسم شود. در شکل ۸-۱۷ تصویر مجسم جسمی رسم شده



شکل ۱۷-۸- تصویر مجسم جسمی که برش‌های آن در شکل ۸-۱۸ رسم شده است.

می‌توان مسیر برش را رسم نکرد، زیرا محل برش، محور تقارن جسم است.

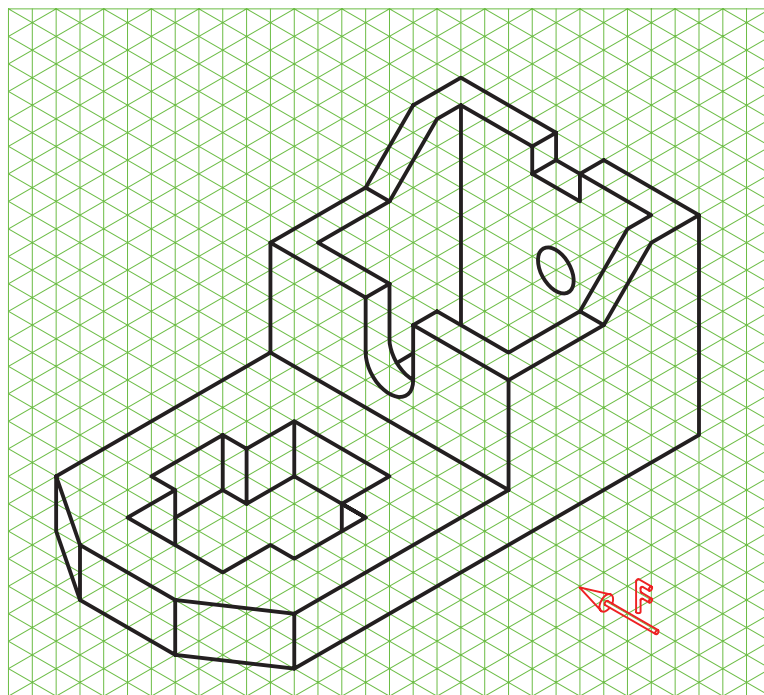
است. در شکل ۸-۱۸ از آن جسم ساده‌ی متقارن تصویر روبه‌رو، تصویر افقی و برش ساده‌ی نامتقارن تصویر جانبی رسم شده است. باید توجه داشت که برای برش‌های ساده‌ی متقارن،



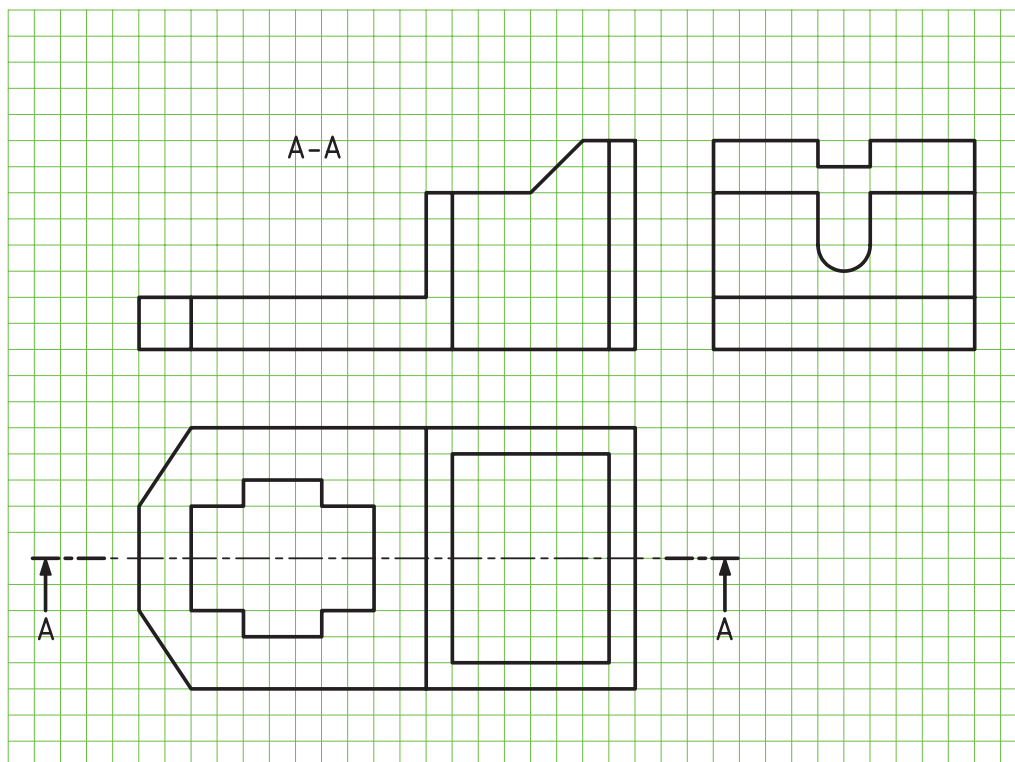
شکل ۸-۱۸ - تصویر برش روبه‌رو - تصویر برش جانبی A-A - تصویر افقی

تمرین

۱- در شکل ۸-۱۹ تصویر مجسم جسمی رسم شده است. در شکل ۸-۲۰ برش ساده‌ی متقارن تصویر روبه‌رو هم‌چنین تصاویر افقی و جانبی به صورت ناقص رسم شده است. آن تصاویر را کامل کنید.

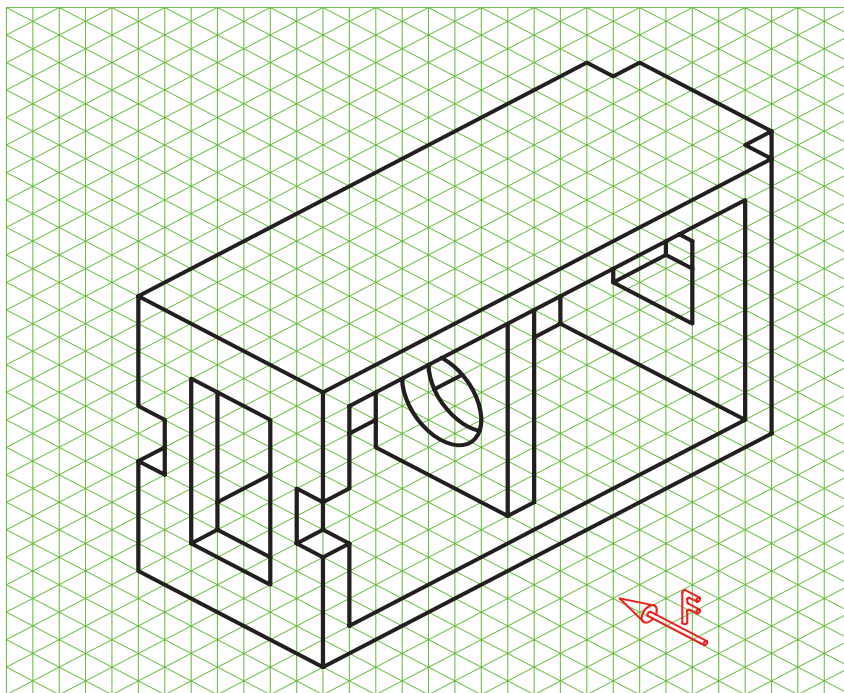


شکل ۸-۱۹

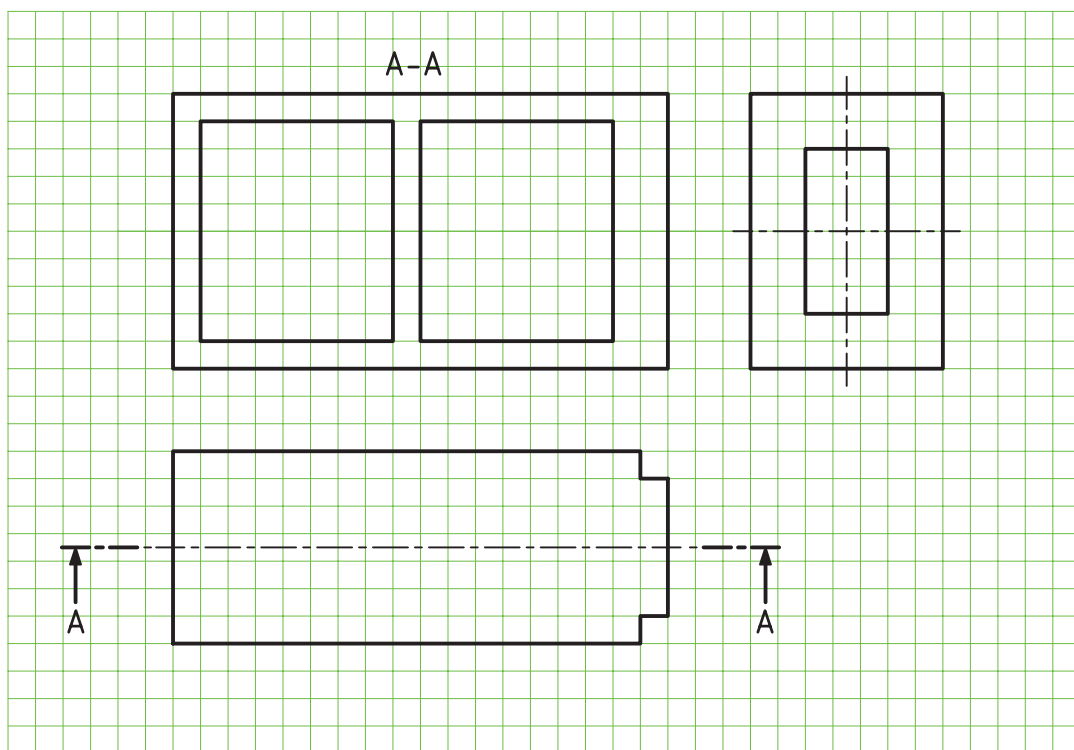


شکل ۸-۲۰

۲- با استفاده از تصویر مجسم در شکل ۸-۲۱ نماهای رسم شده در شکل ۸-۲۲ را کامل نمایید.

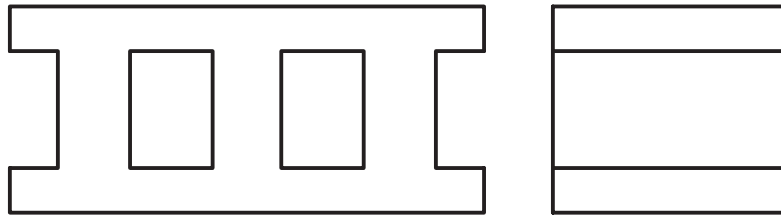


شکل ۸-۲۱



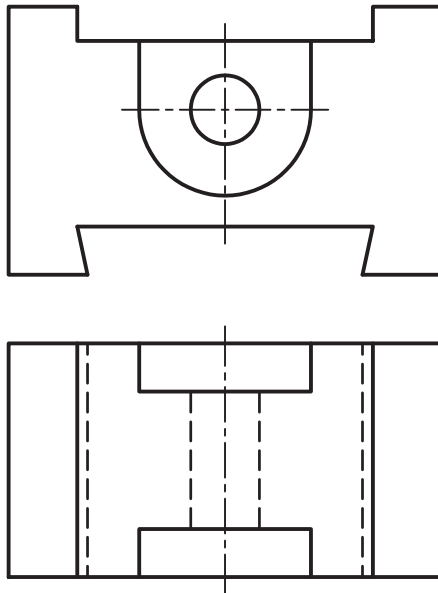
شکل ۸-۲۲

۳- برش ساده‌ی متقارن تصویر افقی شکل ۸-۲۳ را رسم کنید.



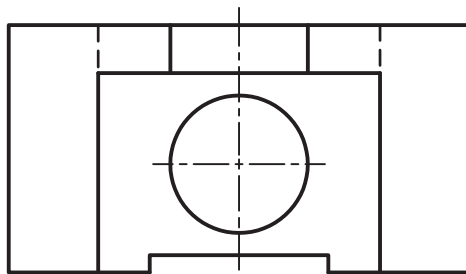
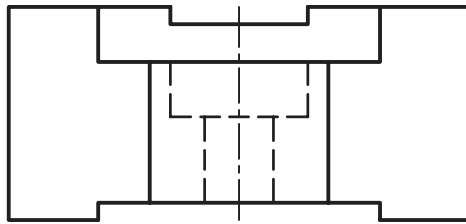
شکل ۸-۲۳

۴- برش ساده‌ی متقارن تصویر جانبی شکل ۸-۲۴ را رسم کنید.

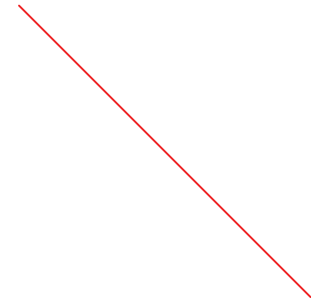


شکل ۸-۲۴

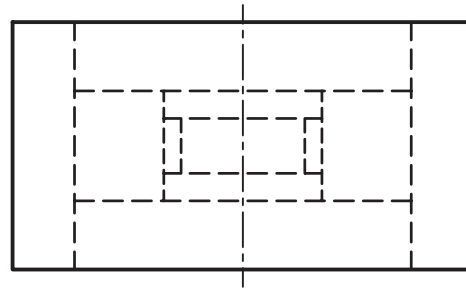
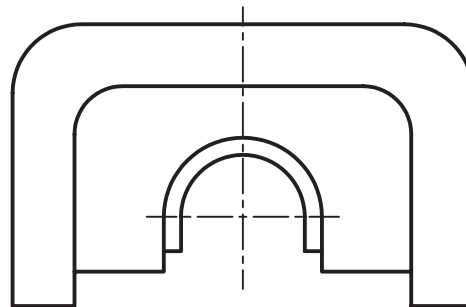
۵- برش نمای جانبی را رسم کنید.



شکل ۲۵-۸



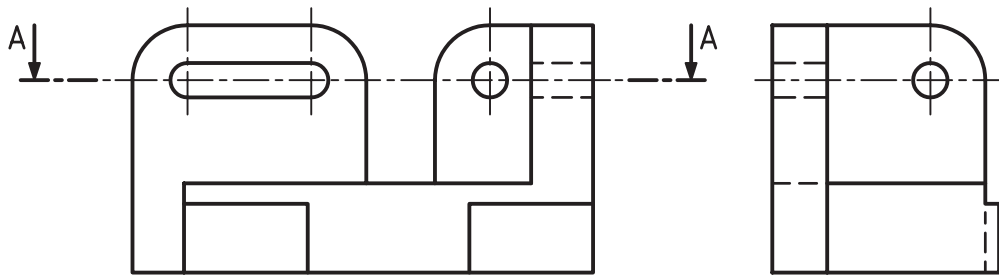
۶- نمای جانبی را در برش رسم کنید.



شکل ۲۶-۸

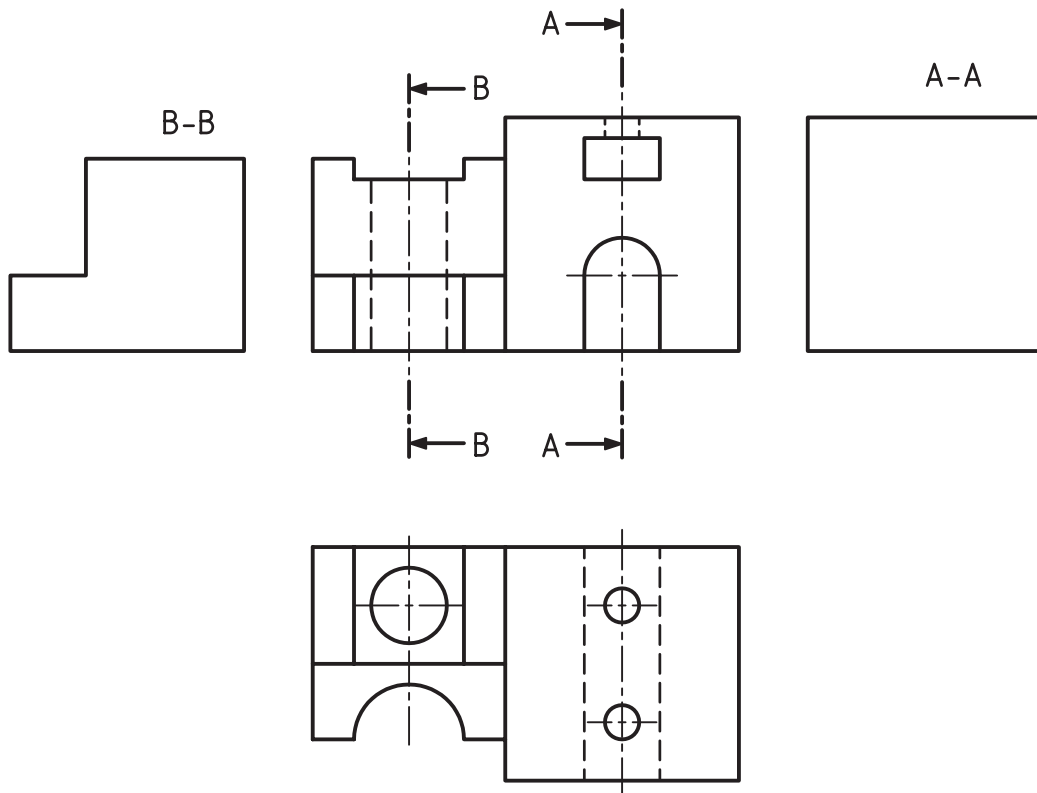


۷- برش A-A را رسم کنید.



شکل ۲۷-۸

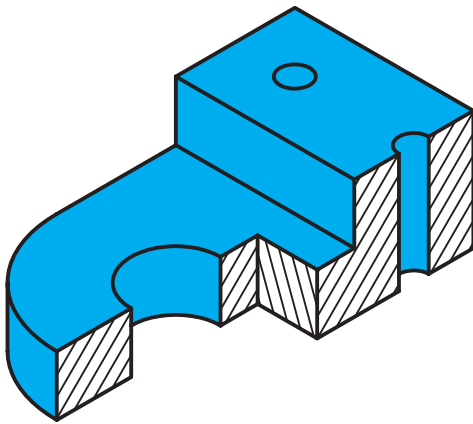
۸- برش های A-A و B-B به صورت ناقص رسم شده است. آن ها را کامل کنید.



شکل ۲۸-۸

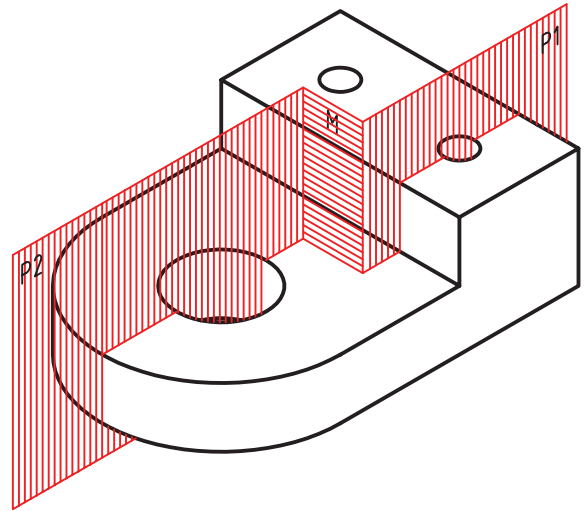
۸-۳- برش شکسته

اگر جسم یا ساختمان با دو یا چند صفحه‌ی موازی با یک صفحه‌ی تصویر برش داده شود، آن برش را برش شکسته می‌نامند. در شکل ۸-۲۹ قسمت‌های خالی جسم در وضعیتی است که نمی‌توان آن را با یک صفحه برش داد. این جسم با دو



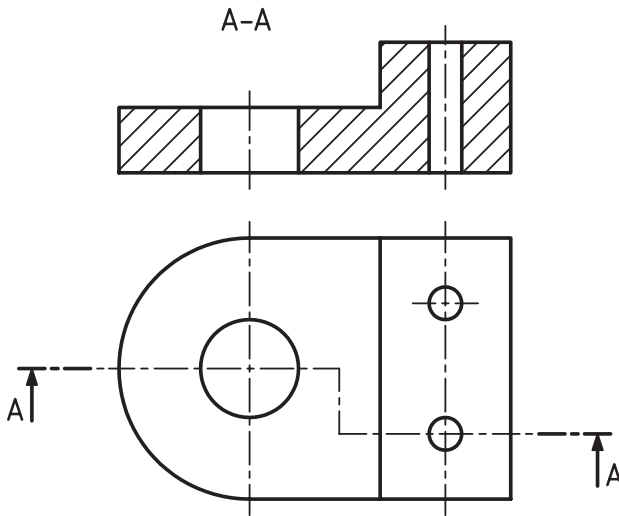
شکل ۸-۳۱- نیمه‌ی باقی‌مانده‌ی جسم برش خورده

شکل ۸-۳۲- برش شکسته‌ی تصویر روبه‌رو و تصویر افقی جسم رسم شده است.



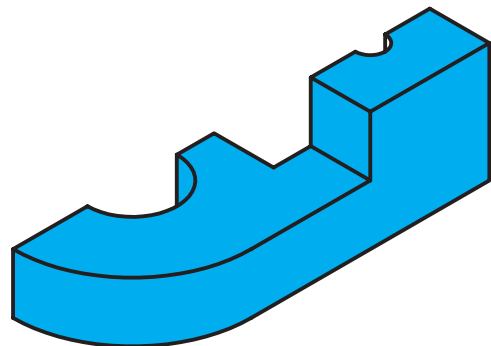
شکل ۸-۲۹- برش شکسته با دو صفحه‌ی P_1 و P_2

صفحه‌ی P_1 و P_2 برش داده شده است. صفحه‌ی M ، صفحه‌ی شکستگی است. در شکل ۸-۳۰ قسمتی از جسم که مانع دید است، کنار گذاشته شده و نیمه‌ی جسم، یعنی شکل ۸-۳۱ با فرض این که صفحات شکستگی وجود ندارد. در



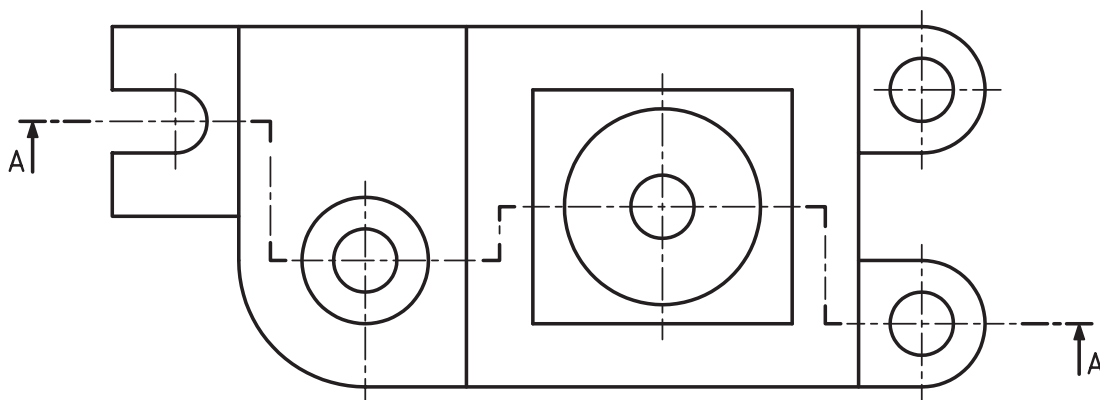
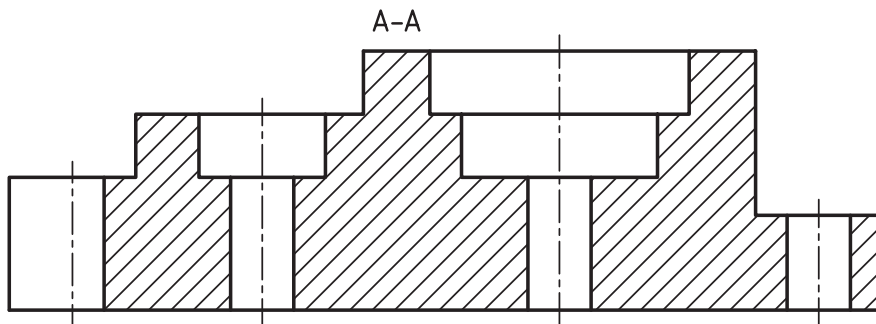
شکل ۸-۳۲- برش شکسته

در تصویر افقی، مسیر برش یعنی تصویر افقی صفحات برش P_1 و P_2 هم‌چنین صفحه‌ی شکستگی M به صورت خط نقطه رسم شده است. دو سر مسیر برش، نیز قسمت‌های شکستگی به صورت ضخیم رسم گردیده است. برای این برش شکسته، جهت دید با حرف A مشخص شده است؛ هم‌چنین در بالای تصویر برش خورده همان حرف به صورت $A-A$ نوشته شده است. در برش شکسته‌ی تصویر روبه‌رو، فرض بر آن است که صفحات برش P_1 و P_2 در یک راستا و یک صفحه هستند؛ به دیگر سخن، خط صفحه‌ی شکستگی، یعنی

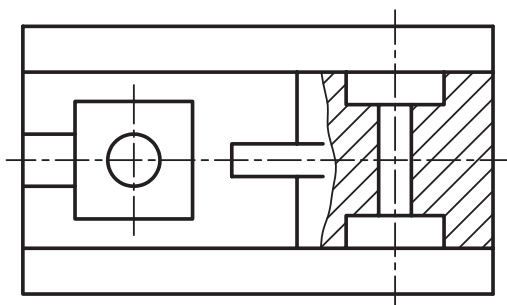
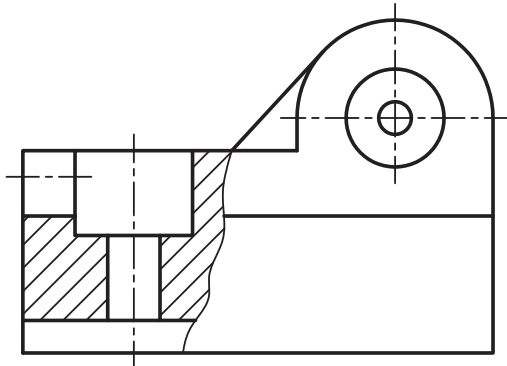


شکل ۸-۳۰- قسمت جلویی و مانع دید جسم برش خورده

صفحه‌ی M در برش رسم نمی‌شود؛ برای مثال، در شکل ۸-۳۳ افقی رسم شده است. در این برش شکسته، تمام قسمت‌های برای جسمی، برش شکسته‌ی تصویر روبه‌روی A-A و تصویر خالی جسم در یک راستا فرض شده است.



شکل ۳۳-۸- برش شکسته



شکل ۳۴-۸- برش موضعی تصویر روبه‌رو و تصویر افقی

۸-۴- برش موضعی

اگر یک موضع از جسم در تصویری برش داده شود، به آن برش موضعی می‌گویند. در برش موضعی، محدوده‌ی قسمت برش خورده را با خط نازک غیرمستقیم مشخص می‌کنند. در شکل ۸-۳۴ از جسمی برش موضعی تصویر روبه‌رو و برش موضعی تصویر افقی رسم شده است.

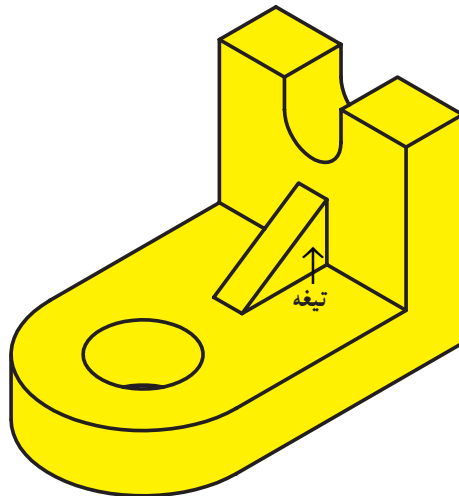
۸-۵- بی برش‌ها (استثنا در برش)

که ضخامتش نسبت به سطح آن نسبتاً کم باشد و بیش‌تر به منظور افزایش استحکام و مقاومت جسم به کار رود. تیغه در شمار بی‌برش‌ها است؛ بدین معنی که صفحه‌ی برش از آن عبور می‌کند، اما در تصویر، هاشور زده نمی‌شود؛ بنابراین فرض می‌کنیم که تیغه در جسم وجود ندارد، بعد از رسم برش تصویر مربوط به تیغه را به آن تصویر اضافه می‌کنیم.

در شکل ۸-۳۵ تصویر مجسم جسمی رسم شده است. در این جسم برای بیش‌تر شدن استحکام یک تیغه تعبیه شده است.

پیش از این اشاره شد، که کلیه‌ی قسمت‌هایی از جسم که با صفحه‌ی فرضی برش در تماس هستند، هاشور زده می‌شود. به عبارتی دیگر، قسمت‌های توپر در مسیر برش، در تصویر، هاشور زده می‌شود. قسمت‌هایی از بعضی اجسام از قاعده‌ی یاد شده، پیروی نمی‌کنند؛ بدین معنی که صفحه‌ی فرضی برش، آن‌ها را برش می‌دهد، اما در تصویر، هاشور زده نمی‌شوند. در این جا برخی از آن‌ها را شرح می‌دهیم.

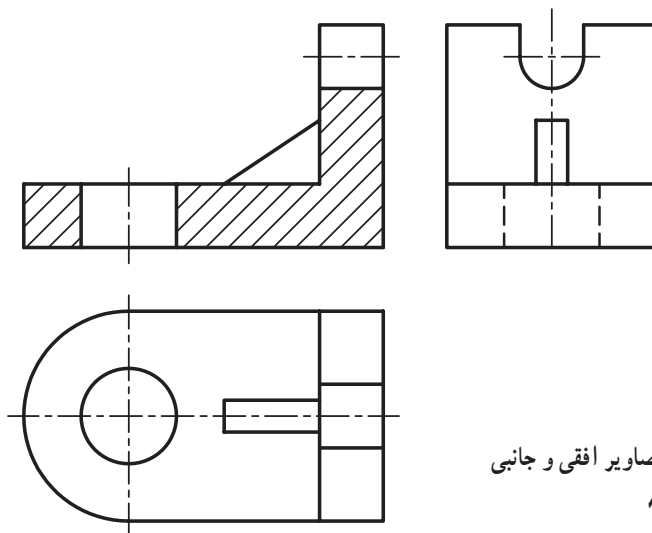
۸-۵-۱- تیغه: تیغه به قسمتی از جسم گفته می‌شود



شکل ۸-۳۵- تصویر مجسم یک جسم با تیغه

تیغه‌ها را فقط در یک تصویر هاشور نمی‌زنند. اگر صفحه‌ی برش به موازات سطح تیغه باشد، آن را هاشور نمی‌زنند. در غیر این صورت، تیغه‌ها هاشور زده می‌شود.

برای رسم برش تصویر روبه‌رو از این جسم، فرض می‌کنیم تیغه وجود ندارد. بعد از رسم برش، تیغه را به آن تصویر اضافه می‌کنیم. در شکل ۸-۳۶ برش تصویر روبه‌رو و تصاویر افقی و جانبی از آن جسم رسم شده است.

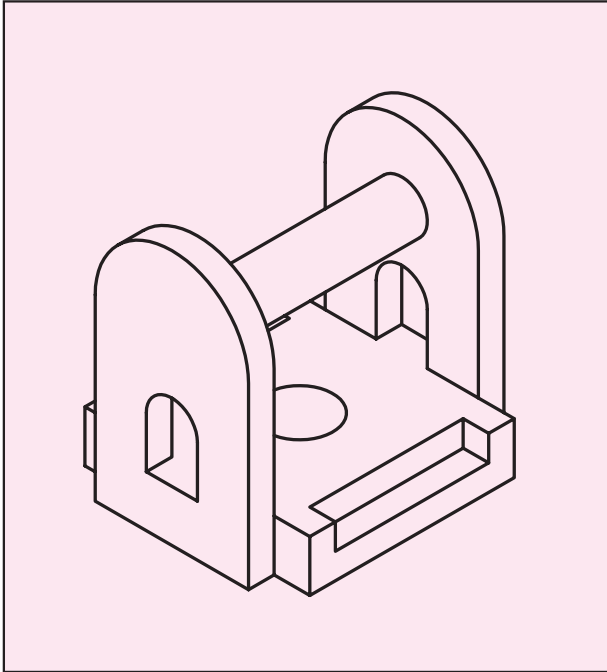


شکل ۸-۳۶- برش تصویر روبه‌رو و تصاویر افقی و جانبی

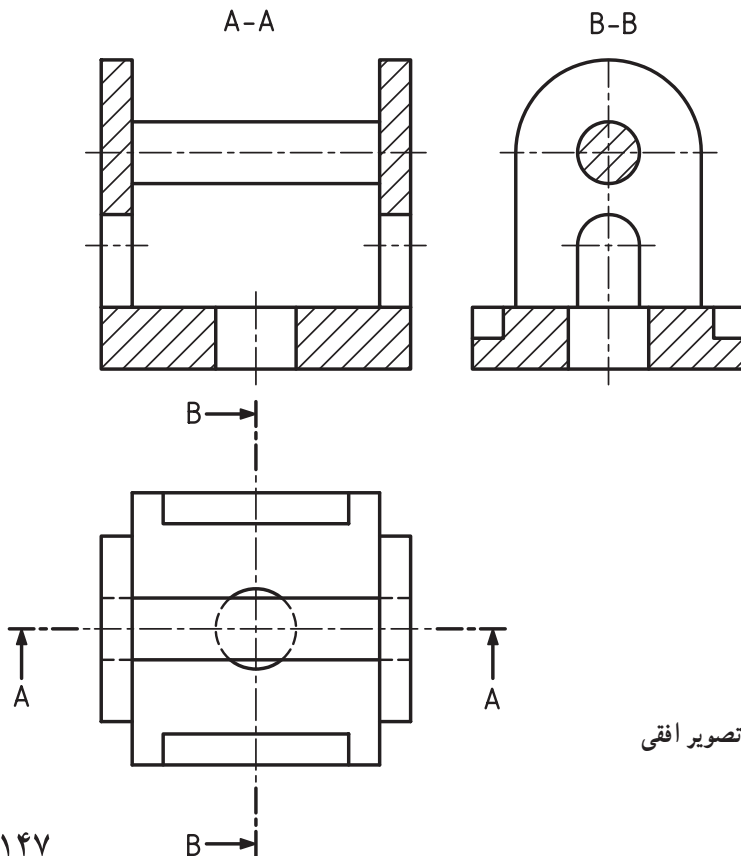
مربوط به شکل ۸-۳۵

زده می‌شود. در شکل ۸-۳۷ تصویر مجسم جسمی رسم شده است. در شکل ۸-۳۸ از آن جسم، برش تصویر روبه‌رو، برش تصویر جانبی و تصویر افقی رسم شده است.

۲-۵-۸- میله: میله یا استوانه‌ی توپر جزء بی‌برش‌ها است؛ بدین معنی که صفحه برش از آن عبور می‌کند، اما در تصویر، هاشور زده نمی‌شود. میله‌ها در برش طولی هاشور زده نمی‌شوند. اگر صفحه‌ی برش بر محور میله عمود باشد، هاشور

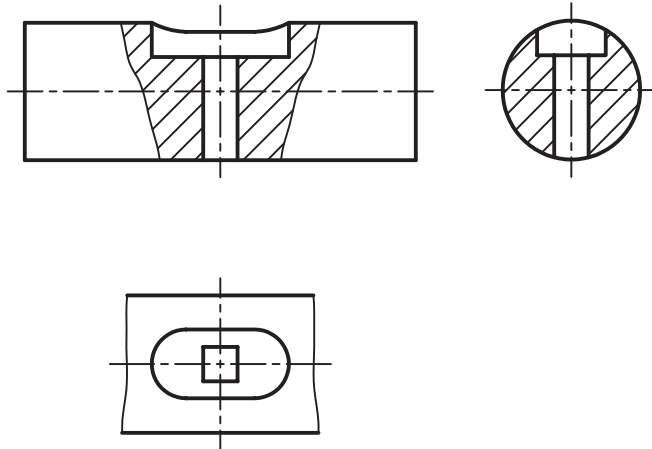


شکل ۳۷-۸- تصویر مجسم یک جسم



شکل ۳۸-۸- برش تصویر روبه‌رو، برش تصویر جانبی و تصویر افقی
شکل ۳۷-۸

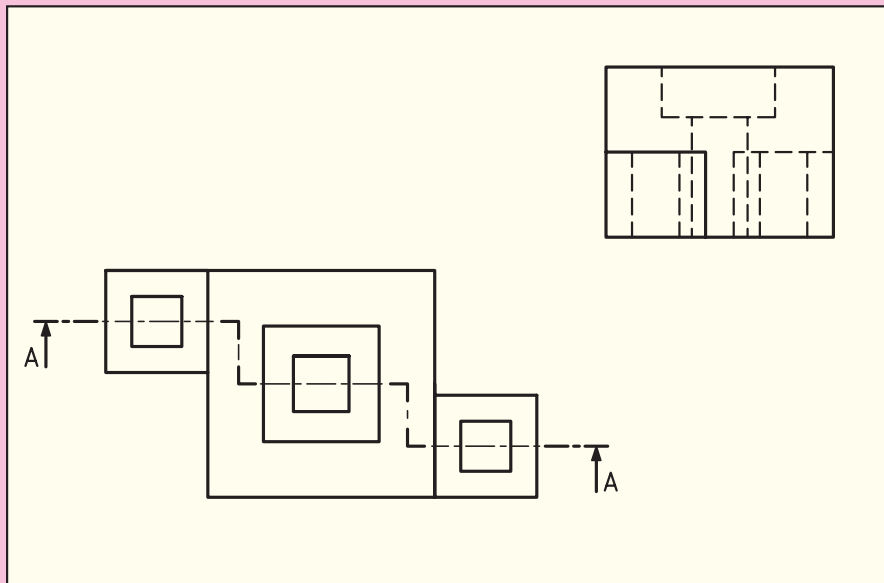
در میله‌ها، اگر لازم شود که قسمتی از آن در برش نشان داده شود، از برش موضعی استفاده می‌کنیم. در شکل ۸-۳۹ از جسمی، تصویر روبه‌رو همراه با برش موضعی، برش تصویر جانبی و تصویر شکسته‌ی افقی رسم شده است. منظور از شکسته، تصویر ناتمام جسم است که با خط نازک غیرمستقیم محدود می‌شود.



شکل ۸-۳۹ - تصویر روبه‌رو با برش موضعی، برش تصویر جانبی و تصویر شکسته‌ی افقی

ارزشیابی

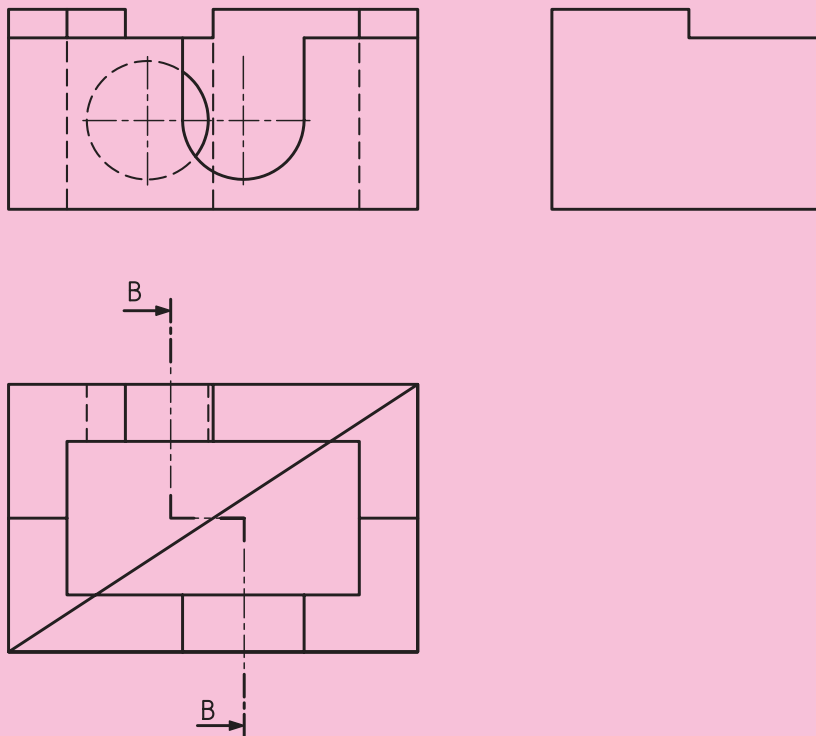
۱- در شکل ۸-۴۰ برش شکسته‌ی A-A در تصویر روبه‌رو را رسم کنید.



شکل ۸-۴۰

۲- در شکل ۸-۴۱ برش شکسته‌ی B-B در تصویر جانبی به صورت ناقص رسم شده است. آن را کامل کنید.

کنید.



شکل ۸-۴۱