

ارزش حرارتی سوخت و ظرفیت نازل: مقدار حرارتی را که از احتراق کامل یک لیتر سوخت (مایع یا گاز) و یا یک کیلوگرم سوخت (جامد یا مایع) به دست می‌آید «ارزش حرارتی» آن سوخت نامند.

ارزش حرارتی سوخت‌های مختلف با هم تفاوت دارند. ارزش حرارتی چند نوع سوخت داده شده است:

۱- سوخت مایع سنگین، نفت سیاه (مازوت یا نفت کوره)

$$\frac{40000 \text{ kcal}}{\text{kg}} \text{ یا } \frac{40000 \text{ kJ}}{\text{kg}}$$

۲- سوخت مایع متوسط، نفت گاز (گازوئیل)

$$\frac{40100 \text{ kcal}}{\text{kg}} \text{ یا } \frac{40100 \text{ kJ}}{\text{kg}}$$

۳- سوخت مایع سبک، نفت سفید

$$\frac{42200 \text{ kcal}}{\text{kg}} \text{ یا } \frac{42200 \text{ kJ}}{\text{kg}}$$

۴- سوخت مایع خیلی سبک، بنزین

$$\frac{42500 \text{ kcal}}{\text{kg}} \text{ یا } \frac{42500 \text{ kJ}}{\text{kg}}$$

۵- گاز طبیعی

$$\frac{37600 \text{ kcal}}{\text{m}^3} \text{ یا } \frac{37600 \text{ kJ}}{\text{m}^3}$$

پس از محاسبه ظرفیت مشعل و با استفاده از ظرفیت حرارتی سوخت مربوط به آن، از رابطه $(G = \frac{H_1}{A})$ می‌توان مقدار ظرفیت نازل (سوخت پاش) مشعل را محاسبه کرد. در این رابطه: H_1 مقدار ظرفیت حرارتی مشعل بر حسب $\frac{\text{kcal}}{\text{h}}$ یا $\frac{\text{kJ}}{\text{h}}$ ؛ A ارزش حرارتی سوخت مشعل بر حسب $\frac{\text{kcal}}{\text{kg}}$ یا $\frac{\text{kJ}}{\text{kg}}$ ؛ که در هر دو صورت:

G مقدار ظرفیت نازل مشعل بر حسب $\frac{\text{kg}}{\text{h}}$ به دست می‌آید.

مثال: برای یک مشعل گازوئیلی که ظرفیت حرارتی آن (۲۴۰۰۰۰) کیلو کالری بر ساعت است نازل مناسب را انتخاب

کنید.

پاسخ: $G = \frac{H_1}{A}$ و $G = \frac{240000}{9800} = 24/48 \frac{\text{kg}}{\text{h}}$

با مراجعه به جدول ۷-۷ دیده می‌شود که نازل مدل «B» (نیمه پُر) به ظرفیت (۲۵) کیلوگرم بر ساعت را باید انتخاب نمود.

۲-۲-۷- مشعل گازی اتمسفریک^۲: این مشعل‌ها

بدون موتور و فن هستند به عبارت دیگر در این مشعل‌ها دمنده هوا وجود ندارد و گاز در داخل کوره دیگ در فشار اتمسفر می‌سوزد (مانند اجاق گاز) به همین علت به آنها مشعل‌های اتمسفریک می‌گویند.

اجزای مشعل گازی اتمسفریک: هر مشعل گازی

اتمسفریک از قسمت‌های اصلی زیر تشکیل شده است:

۱- شیر برقی، به وسیله آن جریان گاز به داخل کوره دیگ، برقرار و یا قطع می‌گردد. (شرح کامل ساختمان شیر برقی، در قسمت مشعل گازی دمنده دار بیان می‌گردد.)

۲- جرقه زن خودکار، عمل جرقه زدن برای روشن شدن «پیلوت» را انجام می‌دهد و شامل «ترانس جرقه» و «الکترودهای» مربوط به آن است.

۳- شممع، در تمام زمانی که مشعل مورد استفاده قرار می‌گیرد، شممع روشن خواهد بود.

۴- لوله‌های هدایت کننده گاز، مخلوط گاز و هوا از طریق این لوله‌ها وارد دیگ می‌شود.

۵- اترکتور، به وسیله آن گاز در دهانه لوله هدایت کننده رها می‌شود.

۶- ترموکوپل، در مشعل‌های گازی اتمسفریک، ترموکوپل (که لبه آن در کنار شعله شممع قرار داده می‌شود) وظیفه حفاظت و ایمنی را عهده‌دار است. نظیر ترموکوپل‌های اجاق گاز

۷- توزیع کننده گاز، گاز پس از عبور از شیر برقی وارد توزیع کننده شده، به وسیله آن به اترکتورها هدایت می‌گردد.

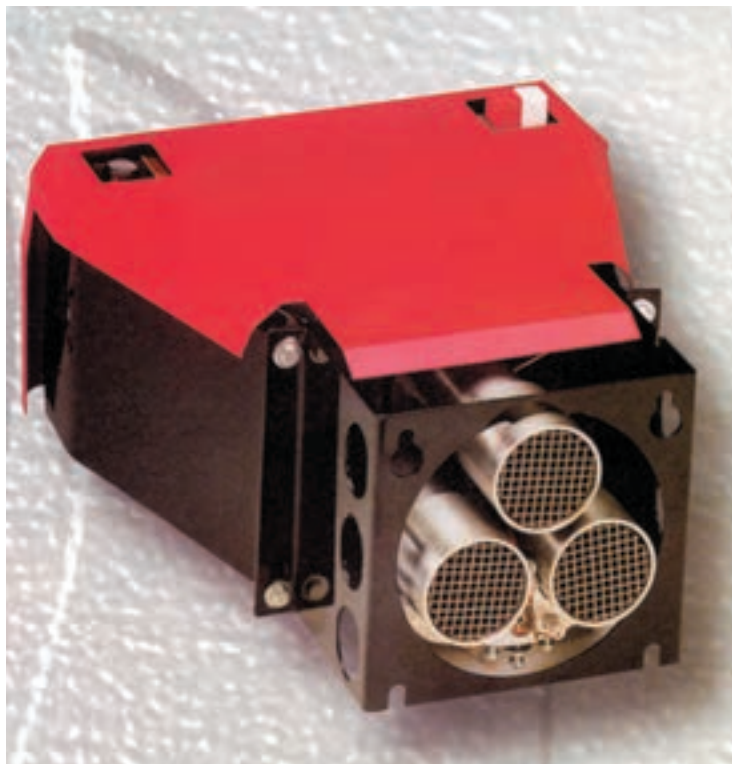
۸- شستی روشن کننده، با فشار دادن این شستی عمل جرقه زدن صورت می‌گیرد و پس از آن شممع روشن می‌شود.

۱- یک کیلو وات برابر ۳۶۰۰ کیلو ژول بر ساعت است.

۲- فشار گاز شهری در ایران هنگام ورود به دستگاه‌های مصرف ۱۷۸mm.w.c است.

۹- شستی خاموش کننده، با فشار دادن این شستی مشعل خاموش می گردد.

۱۰- بدنه مشعل، بدنه مشعل پوشش فلزی داده شده است.



شکل ۲۵-۷- یک مشعل اتمسفریک

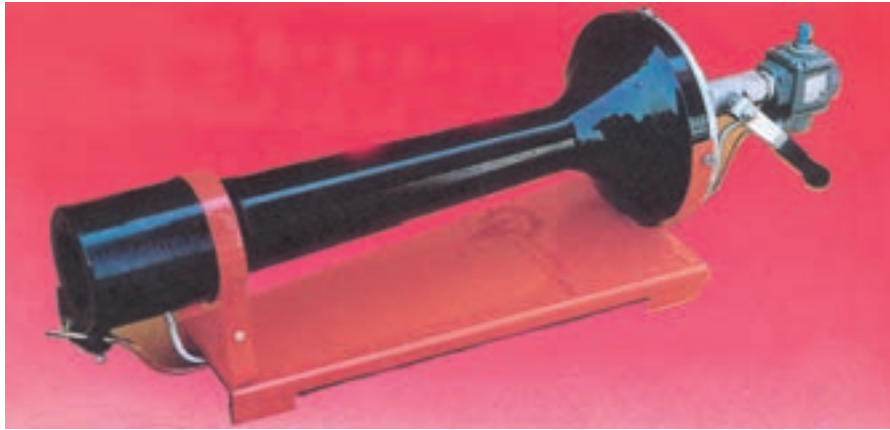
زمانی که درجه حرارت آب داخل دیگ به درجه حرارت تنظیم شده بر روی آکوستات رسید، فاز شیر برقی پس از قطع شدن، بسته می شود و مشعل نیز خاموش می گردد.

توجه: چون انشعاب گاز شمعک قبل از شیر برقی است، بسته شدن شیر برقی باعث خاموش شدن شمعک نمی شود.

کاربرد مشعل های گازی اتمسفریک: نوع ساده ای از این مشعل ها در نانوای ها، قنادی ها، سوناها خشک و ... استفاده می شود. در شکل ۲۶-۷ دو نمونه از این مشعل ها نشان داده شده است.

کاربرد دیگر مشعل های اتمسفریک بر روی دیگ های حرارت مرکزی ساختمان های کوچک است که قسمت های اصلی و طرز کار آن قبلاً بیان شده است.

طرز کار مشعل اتمسفریک: هرگاه درجه حرارت آب داخل دیگ از درجه حرارت تنظیم شده بر روی آکوستات آن پایین برود و شمعک هم روشن باشد، شیر برقی باز می شود؛ با باز شدن شیر برقی گاز از طریق اترکتورها در دهانه لوله های هدایت کننده رها شده، پس از مخلوط شدن با هوا (هوای اولیه)، به وسیله همین لوله ها وارد دیگ می شود. داخل کوره دیگ این مخلوط (گاز و هوا) به وسیله شمعک روشن شده، با هوای داخل کوره (هوای ثانویه) می سوزد، محصولات احتراق پس از تبادل حرارت با جداره های دیگ، در اثر مکش دودکش به خارج هدایت می گردد؛ در نتیجه فشار داخل کوره دیگ از فشار هوای محل کمتر شده، هوای موتورخانه به طور طبیعی وارد کوره دیگ می شود و عمل سوختن ادامه می یابد.



شکل ۲۶-۷ - دو نمونه مشعل گازی صنعتی

محاسبه و انتخاب مشعل‌های اتمسفریک : پس از انتخاب دیگ حرارت مرکزی با استفاده از رابطه بازده، مقدار ظرفیت حرارتی مشعل را محاسبه می‌کنیم، سپس با مراجعه به کاتالوگ یکی از سازندگان مشعل اتمسفریک مدل مشعل مناسب را انتخاب می‌کنیم. در جدول ۱-۷ ظرفیت‌های حرارتی چند مدل مختلف مشعل اتمسفریک داده شده است.

جدول ۱-۷ - ظرفیت‌های مختلف چند مدل مشعل اتمسفریک

وزن Kg	اندازه ورودی شیرکنترل گاز اینچ	مکانریم فشار گاز میلی بار	تعداد شعله‌های قابل	مشخصات الکتریکی		ظرفیت		مدل
				ولت V	هرتز Hz	کیلووات	کیلوکالری در ساعت	
۷/۵	۱/۴	۵۰	۱	۵۰	۲۲۰/۲۲۰	۷۰	۶۰۰/۰۰۰	VE ₁
۸/۵	۳/۴	۵۰	۲	۵۰	۲۲۰/۲۲۰	۱۰۵	۹۰۰/۰۰۰	VE ₂
۹/۵	۳/۴	۵۰	۳	۵۰	۲۲۰/۲۲۰	۱۴۰	۱۲۰۰/۰۰۰	VE ₆₃
۹/۵	۳/۴	۵۰	۳	۵۰	۲۲۰/۲۲۰	۱۳۳	۱۲۰۰/۰۰۰	VE ₁₄₀
۱۰	۳/۴	۵۰	۳	۵۰	۲۲۰/۲۲۰	۱۸۵	۱۵۰۰/۰۰۰	VE ₁₆₀
۱۱/۵	۳/۴ و ۱/۲	۵۰	۳	۵۰	۲۲۰/۲۲۰	۲۳۳	۲۰۰۰/۰۰۰	VE ₂₀₀

مثال: برای یک دیگ به ظرفیت حرارتی (۱۵۶۰۰۰) کیلوکالری بر ساعت مشعل گازی اتمسفریک مناسب انتخاب کنید.

پاسخ: اگر مقدار بازده را برای مشعل گازی (۹۵٪) در نظر بگیریم خواهیم داشت:

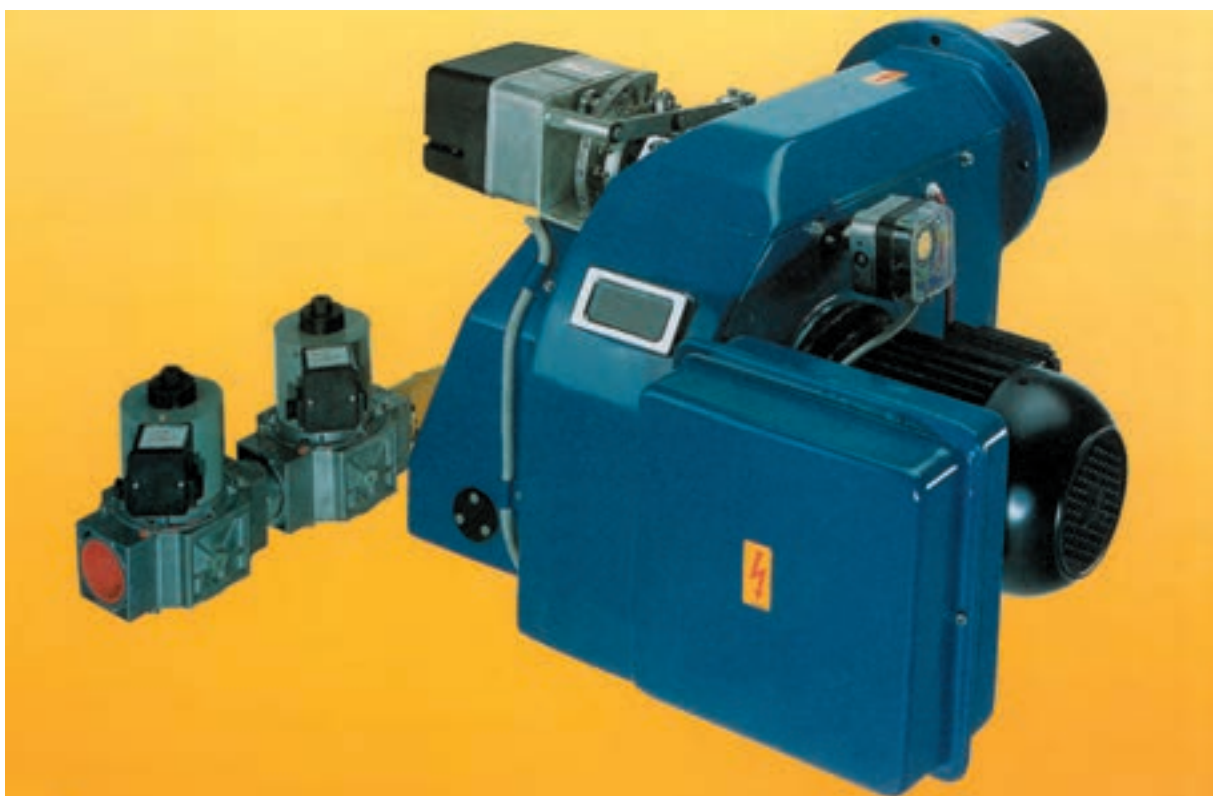
$$H_1 = \frac{H}{\eta} \text{ و } H_1 = \frac{۱۵۶۰۰۰}{۰.۹۵} = ۱۶۴۲۱۰ \frac{\text{kcal}}{\text{h}}$$

با مراجعه به جدول ۱۰-۷ مشعل اتمسفریک مدل «VE۱۶۰» با ظرفیت حرارتی $\frac{۱۶۰۰۰۰ \text{ kcal}}{\text{h}}$ با ۱۸۶kW سه شعله

با شیرگازی $\frac{۳}{۴}$ اینچ انتخاب می‌گردد.

۳-۲-۷- مشعل گازی دمنده دار (فن دار): در

این نوع مشعل‌ها، هوای لازم برای اشتعال گاز به وسیله پروانه گریز از مرکز به داخل کوره دیگ دمیده می‌شود. به این علت آنها را «مشعل‌های گازی با هوای تحت فشار» می‌نامند. در شکل ۲۷-۷ یک مشعل گازی با هوای تحت فشار نشان داده شده است.



شکل ۲۷-۷- یک مشعل گازی دمنده دار (فن دار)

الکترودها و یا الکتروود جرقه، شبکه احتراق و چشم الکتریکی و یا میله یونیزاسیون. در شکل ۲۸-۷ اجزای اصلی یک مشعل از این نوع و در شکل ۲۹-۷ نمای مسیر عبور گاز با وسایل کنترل نشان داده شده است. اینک به شرح هر یک از اجزای نام‌برده

اجزای یک مشعل گازی دمنده دار (فن دار): اجزای

اصلی تشکیل دهنده این نوع مشعل‌ها عبارت است از: الکتروموتور، بادزن، ترانسفورماتور جرقه، شیر برقی، کلید کنترل فشار گاز، کلید کنترل فشار هوا و یا کلید گریز از مرکز،

می پردازیم :

۴- شیر برقی (شیر مغناطیسی): تفاوت این شیر برقی با

شیر مشعل های گازوئیلی در این است که با ورود برق به آن (برای جلوگیری از انفجار) یک مرتبه مسیر عبور گاز را باز نمی کند بلکه باز شدن آن تدریجی است و شعله کم کم افزایش می یابد لیکن قطع شدن آن لحظه ای است. شیر برقی انواع مختلفی دارد که اصل فوق در مورد همه آنها صدق می کند.

۱- الکتروموتور : الکتروموتور مشعل های گازی مانند

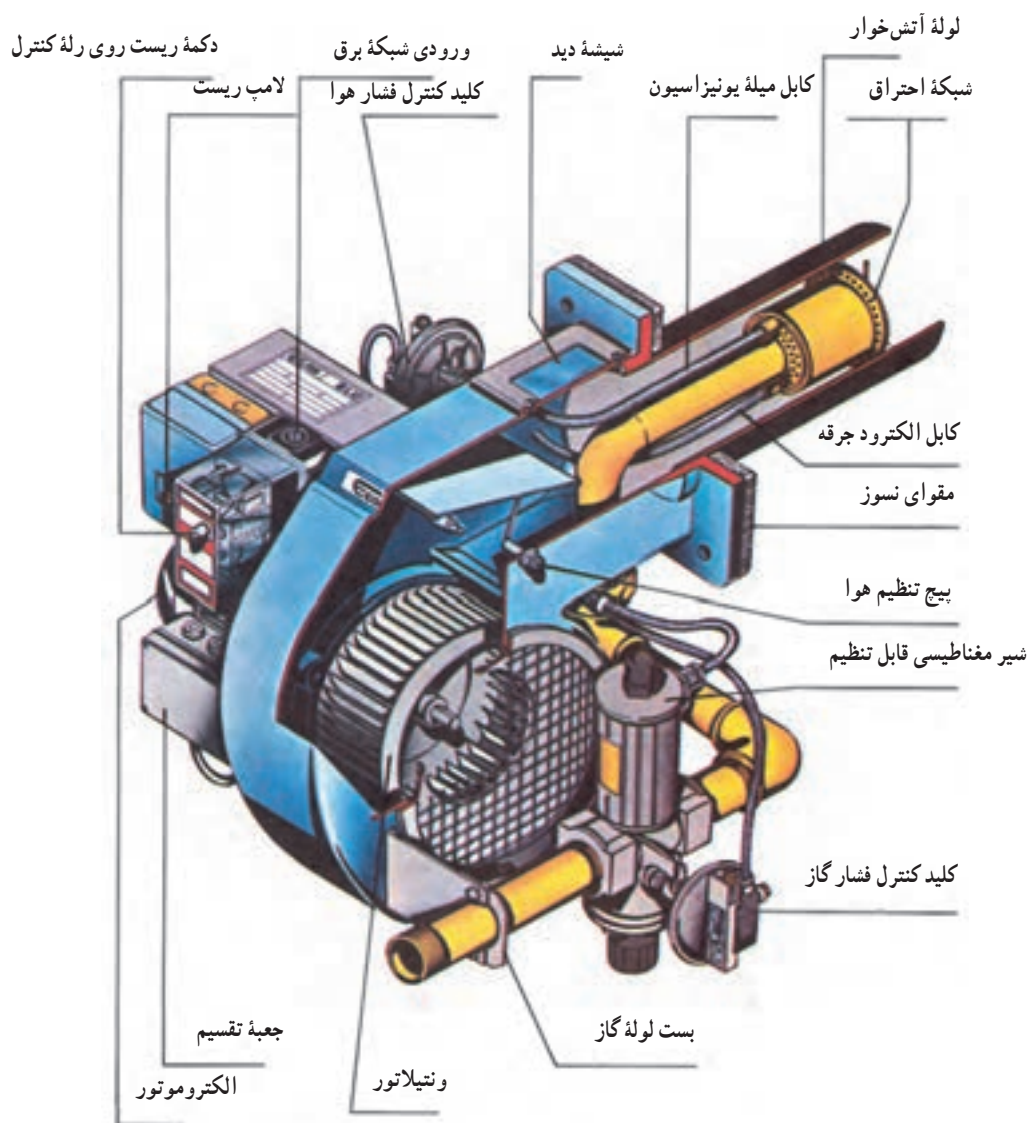
الکتروموتور مشعل های گازوئیلی است.

۲- بادزن : بادزن مشعل های گازی با بادزن مشعل های

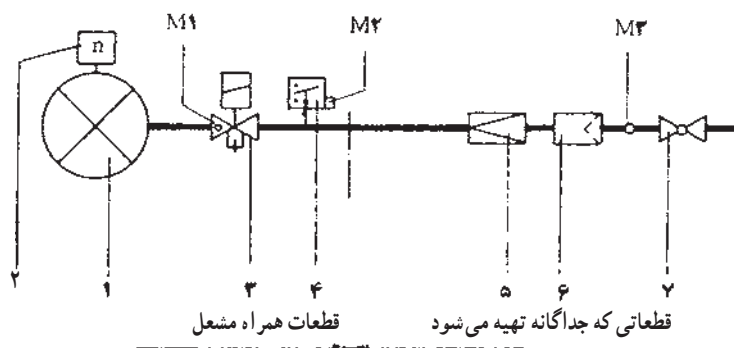
گازوئیلی از نظر طرز کار تفاوتی ندارد.

۳- ترانسفورماتور : ترانسفورماتور مشعل های گازی مانند

ترانسفورماتور مشعل های گازوئیلی است.



شکل ۲۸-۷- اجزای مختلف اصلی یک مشعل گازی دمنده دار (فندار)



۱- مشعل ۲- کلید کنترل فشار هوا ۳- شیر برقی ۴- کلید کنترل فشار گاز ۵- رگولاتور فشار گاز ۶- فیلتر (صافی) گاز
۷- شیر قطع و وصل دستی گاز (شیر توپکی) M_1 و M_2 و M_3 محل‌های اندازه‌گیری فشار گاز توسط فشارسنج.

شکل ۲۹-۷ - شمای مسیر عبور گاز با وسایل کنترل



شکل ۳۰-۷ - کلید گریز از مرکز

۵- کلید کنترل فشار گاز : این کلید در قسمت کنترل کننده‌ها

شرح داده می‌شود.

۶- کلید کنترل فشار هوا : این کلید نیز در فصل دهم شرح

داده می‌شود.

۷- کلید گریز از مرکز : در صورتی که در زمان ورود گاز

به اتاقک احتراق، هوای لازم به وسیله فن به داخل دیگ دمیده نشود (فن کار نکند)، گاز در داخل اتاقک احتراق دیگ جمع شده،

به هنگام جرقه زدن باعث انفجار می‌گردد. برای جلوگیری از

این عمل، محور یک کلید گریز از مرکز را به محور موتور فن

متصل می‌کنند. با به کار افتادن الکتروموتور محور کلید نیز به

حرکت درآمده، در یک دور معین کنتاکت‌های آن به یکدیگر

وصل می‌شوند، (به طور غیرمستقیم دلالت بر دمیدن هوا به مقدار

لازم در داخل اتاقک احتراق دارد، چون الکتروموتور عامل به

حرکت درآوردن فن است) و با تکمیل مداری در داخل رله مشعل،

الکتروموتور مشعل اجازه ادامه کار پیدا می‌کند. در شکل ۳۰-۷

یک کلید گریز از مرکز نشان داده شده است.

۸- الکترودهای جرقه : الکترودهای جرقه در مشعل گازی

نیز مانند مشعل گازوئیلی به کار می‌رود، فقط در بعضی مواقع به

جای استفاده از دو الکتروده، از یک الکتروده (برای تشکیل قوس

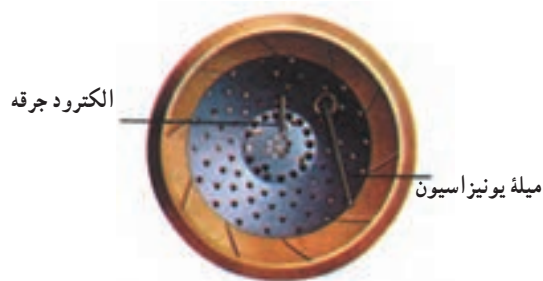
الکتریکی) استفاده شود. در این حالت بدنه فلزی مشعل، کار

الکتروده دوم را انجام می‌دهد.

۹- شبکه احتراق : در مشعل گازی به جای استفاده از

شعله پخش‌کن، از شبکه احتراق استفاده می‌شود زیرا قبل از

شبکه عمل اختلاط هوا و گاز به خوبی صورت گرفته، احتیاج به



شکل ۳۱-۷ - وضعیت قرار گرفتن میله یونیزاسیون و الکتروود جرقه

طرز کار مشعل گازی دمنده دار (فن دار): در صورت

نیاز به حرارت و وصل بودن کنتاکت کنترل فشار گاز، موتور مشعل شروع به کار کرده، با دمیدن هوا به وسیله فن به داخل دیگ، عمل تخلیه گازهای قابل احتراق را (که احتمالاً در داخل دیگ وجود دارد) انجام می دهد.

بعد از دور گرفتن موتور مشعل، به وسیله کلید گریز از مرکز و یا به وسیله کلید فشار هوا، مداری درون کنترل الکترونیک بسته شده، اجازه ادامه کار به موتور داده می شود. ترانسفورماتور جرقه، برق دار شده، بین الکتروود جرقه و شبکه احتراق، قوس الکتریکی حاصل می شود (جرقه زده می شود). پس از آن شیر برقی باز شده، گاز با هوای دمیده شده (به وسیله فن) مخلوط گردیده، وارد کوره دیگ می شود. در کوره دیگ، مخلوط گاز و هوا به وسیله جرقه مشتعل می گردد و به طریقی که در شرح میله یونیزاسیون بیان شد، در صورت ایجاد شعله، به مشعل اجازه ادامه کار داده می شود، و تا رسیدن درجه حرارت آب داخل دیگ به درجه حرارت تنظیم شده بر روی آکوستات، مشعل کار کرده، با قطع شدن آکوستات مشعل خاموش می شود.

کاربرد مشعل های گازی دمنده دار (فن دار): مشعل های

گازی دمنده دار (فن دار) کاربرد بسیاری دارند. از جمله در سیستم حرارت مرکزی ساختمان ها، بر روی دیگ های چدنی، دیگ های آب گرم، آب داغ و بخار، در صنعت ذوب فلزات، در کارخانه های نورد ورق برای رساندن دمای شمش آهن به درجه حرارت نورد، در کارخانه های لاستیک سازی، در کارخانه های پتروشیمی و...

چرخاندن هوا نیست؛ در نتیجه مخلوط ضمن عبور از شبکه، بر اثر قوس الکتریکی محترق شده، شعله به داخل اطاقک احتراق امتداد می یابد.

۱- چشم الکتریکی و میله یونیزاسیون: برای کنترل شعله در مشعل گازی به دو روش می توان عمل کرد:

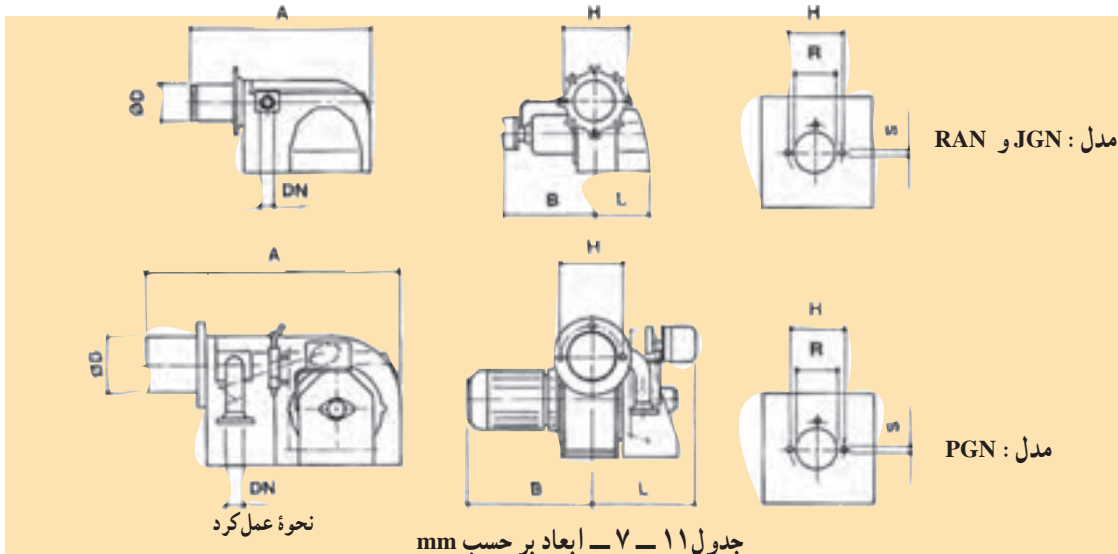
۱- استفاده از چشم الکتریکی. در این روش به دلیل رنگ آبی شعله، از چشم الکتریکی حساس در برابر اشعه ماوراء بنفش استفاده می شود. توجه به این نکته ضروری است که چون چشم الکتریکی مشعل های گازوئیلی در برابر اشعه ماوراء بنفش حساس نیست نمی توان از آن برای کنترل شعله مشعل های گازی استفاده نمود و بالعکس.

۲- استفاده از خاصیت یونیزاسیون. در این طریقه یک میله مقاوم در مقابل حرارت، به نام «میله یونیزاسیون» در فضای شعله نصب گردیده، طرف دوم آن به اتصال مربوطه داخل کنترل الکترونیک مشعل بسته می شود. در فاصله ۳ تا ۵ میلی متری از میله یونیزاسیون، میله بدنه (معمولاً شبکه احتراق) قرار دارد.

مولکول های هوای موجود در فاصله این دو میله، در اثر شعله، یونیزه شده، دارای بار الکتریکی مثبت و منفی می شوند؛ یون های مثبت جذب بدنه و یون های منفی جذب میله یونیزاسیون می گردند. به این طریق یک جریان مستقیم در حد (۱ تا ۱۰) میکرو آمپر ایجاد می شود.

در کنترل الکترونیک مشعل، در مدار میله یونیزاسیون و میله بدنه رله ای به نام «رله ناظر بر شعله» وجود دارد که فقط به وسیله جریان مستقیم مغناطیس می گردد. با عبور جریان مستقیم حاصل از عمل یونیزاسیون از بوبین آن، رله مغناطیس شده، مدار را در کنترل الکترونیک می بندد و در نتیجه اجازه ادامه کار به مشعل داده می شود. اگر به هر دلیلی این جریان از بوبین رله عبور نکند، مشعل بعد از چند ثانیه خاموش خواهد شد. شکل ۳۱-۷ وضعیت قرار گرفتن میله یونیزاسیون و الکتروود جرقه را نسبت به شبکه احتراق نشان می دهد.

محاسبه و انتخاب مشعل‌های گازی دمنده‌دار (فن‌دار) :
 محاسبه و انتخاب این مشعل‌ها دقیقاً مشابه محاسبه و انتخاب
 مشعل‌های گازی اتمسفریک است؛ با این تفاوت که برای انتخاب،
 باید از جدول مخصوص همان‌ها استفاده شود. در جدول ۱۱-۷
 ابعاد و در جدول ۱۲-۷ ظرفیت‌های حرارتی چند مدل مشعل
 گازی دمنده‌دار (فن‌دار) داده شده است.



مدل مشعل	تسرو و موتور	موتور	A	B	D	H	L	R	S	DN
RAN 15	یک مرحله‌ای	1- 90 W	417	213	80	130	108	85	M 8	R 1/2"
RAN 25	یک مرحله‌ای	1- 90 W	417	213	87	130	108	90	M 8	R 1/2"
RAN 35	یک مرحله‌ای	1- 100 W	417	213	166	130	108	90	M 8	R 1/2"
JGN 80/0	یک مرحله‌ای	1- 240 W	552	240	110	160	145	115	M 8	R 1"
JGN 80/1	یک مرحله‌ای	1- 240 W	552	240	110	160	145	115	M 8	R 1"
JGN 80/2	یک مرحله‌ای	1- 240 W	552	240	120	160	145	125	M 8	R 1"
PGN 0	یک مرحله‌ای	1- 550 W	580	335	132	175	305	140	M10	R 1"
PGN 1 A	یک مرحله‌ای	1- 1.1 KW	710	338	153	206	368	160	M12	R 1 1/2"
PGN 1 B	دو مرحله‌ای	LKS 310	710	338	153	206	368	160	M12	R 1 1/2"
PGN 1	دو مرحله‌ای	LKS 310	710	340	153	206	335	160	M12	R 2"
PGN 1 - SP	دو مرحله‌ای	LKS 310	710	340	170	206	335	175	M12	R 2"
PGN 2 A	دو مرحله‌ای	LKS 310	880	430	194	272	390	200	M12	R 2"
PGN 2	دو مرحله‌ای	LKS 310	880	430	194	272	390	200	M12	DN 65
PGN 2 - SP	دو مرحله‌ای	LKS 310	880	430	219	272	390	225	M12	DN 65

جدول ۱۲-۷ - ظرفیت حرارتی چند مدل مشعل

مدل مشعل	ظرفیت حرارتی kcal/h	مقدار گاز مصرفی m ³ /h	لوازم مشعل
RAN 15	7.500 - 75.000	0.8 - 7.8	۱ عدد شیر برقی تدریجی گاز 1/2" - کلید کنترل فشار هوا و گاز
RAN 25	37.000 - 107.000	3.9 - 11.3	۱ عدد شیر برقی تدریجی گاز 1/2" - کلید کنترل فشار هوا و گاز
RAN 35	37.000 - 118.000	3.9 - 12.5	۱ عدد شیر برقی تدریجی گاز 1/2" - کلید کنترل فشار هوا و گاز
JGN 80/0	44.000 - 160.000	4.6 - 17.1	۱ عدد شیر برقی تدریجی گاز 3/4" - کلید کنترل فشار هوا و گاز
JGN 80/1	54.000 - 192.000	5.7 - 20.4	۱ عدد شیر برقی تدریجی گاز 1" - کلید کنترل فشار هوا و گاز
JGN 80/2	75.000 - 267.000	7.9 - 28.3	۱ عدد شیر برقی تدریجی گاز 1" - کلید کنترل فشار هوا و گاز
PGN 0	89.600 - 372.000	9.5 - 39.5	۱ عدد شیر برقی تدریجی گاز 1" - کلید کنترل فشار هوا و گاز
PGN 1 A	212.000 - 500.000	22.5 - 53	۱ عدد شیر برقی تدریجی گاز 1 1/2" - کلید کنترل فشار هوا و گاز
PGN 1 B	212.000 - 600.000	22.5 - 63.5	۱ عدد شیر برقی تدریجی گاز 1 1/2" - کلید کنترل فشار هوا و گاز
PGN 1	212.000 - 800.000	22.5 - 85	۱ عدد شیر برقی تدریجی گاز 1 1/2" - کلید کنترل فشار هوا و گاز - تابلو برق
PGN 1 - SP	297.000 - 1.070.000	31.5 - 114	۱ عدد شیر برقی تدریجی گاز و ۱ 2" - کلید کنترل فشار هوا و گاز - تابلو برق
PGN 2 A	424.000 - 1.500.000	45 - 159	۱ عدد شیر برقی تدریجی گاز و ۱ 2" - کلید کنترل فشار هوا و گاز - تابلو برق
PGN 2	424.000 - 1.800.000	45 - 192	۱ عدد شیر برقی تدریجی گاز و ۱ 2" - کلید کنترل فشار هوا و گاز - تابلو برق
PGN 2 - SP	500.000 - 2.260.000	54 - 240	۱ عدد شیر برقی تدریجی گاز و ۱ 2 1/2" - کلید کنترل فشار هوا و گاز - تابلو برق

لوازم تابلوی برق شامل: (رله ساترونیک - رله شیشه‌ای - کنتاکتور - بی‌متال - کلید فیوز و ...)

مثال: می‌خواهیم برای یک دیگ حرارت مرکزی به ظرفیت حرارتی $\frac{289000 \text{ kcal}}{\text{h}}$ مشعل گازی دمنده‌دار (فن‌دار) مناسب انتخاب کنیم.

پاسخ:

$$H_1 = \frac{H}{\eta} \text{ و } H_1 = \frac{289000}{0.95} = 304210 \frac{\text{kcal}}{\text{h}}$$

با مراجعه به ستون ظرفیت‌ها در جدول ۷-۱۲، ملاحظه می‌شود مشعل PGNO که ظرفیت حرارتی آن ۸۹۶۰۰ تا ۳۷۲۰۰۰ کیلو کالری بر ساعت است (و یک شیر گازی (۱) اینچ و یک کلید فشار هوا و کلید فشار گاز دارد) برای این دیگ مناسب می‌باشد. ابعاد و اندازه‌های مشعل در جدول ۷-۱۱ داده شده است. ۷-۲-۴- تأمین هوای احتراق: همچنان که قبلاً بیان شد، یکی از عوامل تشکیل دهندهٔ مثلث احتراق، اکسیژن است، که در اکثر موارد از اکسیژن موجود در هوا استفاده می‌شود. مطالب مربوط به تأمین هوای احتراق از مبحث چهاردهم مقررات ملی ساختمان ایران گرفته شده است.

۱- هوای احتراق (Combustion air):

هوای لازم برای آنکه عمل احتراق در یک دستگاه با سوخت مایع^۱ یا گاز، به طور صحیح، مطمئن و با رعایت ضوابط ایمنی، انجام گیرد.

۲- لزوم هوای احتراق:

الف) هر قسمت از ساختمان که در آن دستگاه‌هایی با سوخت مایع و یا گاز (مانند دیگ آب گرم یا بخار، کوره هوای گرم (Furnace)، آب گرم کن و دستگاه‌های مشابه) نصب شود، باید هوای لازم برای احتراق سوخت مورد نظر، به مقدار لازم و مناسب را دریافت کند.

ب) نصب دستگاه‌هایی با سوخت مایع یا گاز در فضای کاملاً بسته و بدون پیش‌بینی برای دریافت هوای احتراق، مجاز نیست.

۷-۳- دودکش

محصولات احتراق پس از تبادل حرارت با سطوح انتقال

حرارت دیگ باید از درون آن به خارج از ساختمان هدایت گردند. معبری که محصولات احتراق در این مسیر از درون آن عبور می‌کنند، به طور کلی «دودکش» نامیده می‌شود.

۱-۳-۷- دودکش قائم فلزی: دودکش قائم و یا

تقریباً قائم فلزی، دودکشی است که به صورت قطعات گرد و یا چهارگوش از ورق‌های فولادی ساخته می‌شود.

۲-۳-۷- شافت قائم ساختمانی: شافت قائم

ساختمانی، عبارت است از یک کانال قائم ساختمانی که در آن یک و یا چند معبر دود عبور می‌کند.

۳-۳-۷- دودکش قائم ساختمانی (معبر قائم

ساختمانی دود): دودکش قائم ساختمانی، دودکشی است که با لوله‌هایی از مواد نسوختنی (لوله‌های سیمانی، آزیست سیمانی، مصالح ساختمانی و مواد مشابه) مناسب برای دمای دودکش ساخته می‌شود.

قسمت پایین دودکش قائم باید حداقل به اندازهٔ ۳۰

سانتی‌متر در زیر اتصال رابط ادامه یابد.

در انتهای پایین دودکش قائم ساختمانی باید دریچهٔ بازدید،

به منظور تمیز کردن ادواری آن پیش‌بینی گردد.

دهانهٔ خروجی دودکش باید حداقل یک متر از نقطه‌ای از

بام که دودکش از آن خارج می‌شود، بالاتر باشد. این دهانهٔ خروجی

باید از بلندترین قسمت ساختمان در شعاع ۳ متری از دودکش،

دست کم ۶۰ سانتی‌متر بالاتر باشد.

۴-۳-۷- لولهٔ رابط دودکش: لوله‌ای است که

دهانهٔ خروج محصولات احتراق از دیگ را به دودکش قائم فلزی

و یا دودکش قائم ساختمانی متصل می‌کند. لولهٔ رابط دارای

مشخصات زیر است.

۱- لولهٔ رابط تا حد ممکن کوتاه و مستقیم باشد و از ایجاد

زانوهای کوتاه و خم‌های تند (که ممکن است موجب اختلال در

جریان دود شود) پرهیز گردد؛

۲- قطر لولهٔ رابط دودکش باید حداقل برابر قطر دهانهٔ

خروجی دستگاه و یا کلاهک تعادل آن باشد؛

۳- لولهٔ رابط دودکش باید با بست و تکیه‌گاه مناسب، برای

۱- چون در حال حاضر تمامی دستگاه‌های سیستم گرمایی و سرمایی ساختمان‌ها با سوخت مایع و یا گاز کار می‌کنند، کلمهٔ سوخت جامد ذکر نشده است.

وزن و دمای آن، به اجزای ساختمان ثابت و مهار گردد.

۴- لوله رابط دودکش باید از ورق فولادی ساخته شود و برای اتصال قطعات و تقویت آن از پروفیل های فولادی استفاده گردد. جنس لوله رابط دودکش با دمای پایین باید «ورق فولادی گالوانیزه» باشد.

۵-۳-۷- تنظیم کننده مکش (Draft regulator):

وسیله ای است که در لوله رابط یا کلاهک تعادل دودکش نصب می شود و با وارد کردن مقداری هوا به داخل آن، مکش دودکش را به طور خودکار و به میزان معینی ثابت نگاه می دارد. در شکل ۳۲-۷ یک وسیله تنظیم کننده مکش دودکش نشان داده

شده است. وقتی مکش دودکش زیاد است سرعت حرکت دود در آن زیاد است سرعت زیاد دود در عبور از محل دریچه خلاء نسبی ایجاد می کند و موجب می شود فشار هوای بیرون دریچه را باز کند. وقتی دریچه باز می شود هوای بیرون وارد دودکش شده قسمتی از حجم آن را اشغال کرده مسیر عبور دود را کم می کند در نتیجه مکش دودکش تعدیل می شود. زیاد بودن مکش دودکش در دستگاه های گازسوز آتمسفریک (مانند مشعل یا آب گرمکن زمینی) موجب خاموش شدن شعله پیلوت می شود. به همین خاطر تأکید می شود که در دودکش مشعل های آتمسفریک حتماً از سه راهه تنظیم مکش در لوله رابط استفاده شود.



شکل ۳۲-۷- تنظیم کننده مکش دودکش ساخت فیلد کنترل

۳- عدم نفوذ هوا به داخل دودکش (در دودکش با مکش طبیعی و مکش منفی):

۴- نوع و شکل کلاهک بالای دودکش؛

۵- وجود تنظیم کننده مکش دودکش.

در شکل های ۳۳-۷ و ۳۴-۷ قطر دودکش، برحسب ظرفیت حرارتی دیگ و ارتفاع دودکش داده شده است.

مثال: قطر دودکش یک دیگ حرارت مرکزی را که ظرفیت حرارتی آن $(\frac{300000 \text{ kcal}}{\text{h}})$ و ارتفاع دودکش نیز (۲۰) متر است، تعیین کنید.

پاسخ: عدد (300000) را در ستون ظرفیت دیگ پیدا کرده، از آنجا یک خط افقی رسم می کنیم. عدد (۲۰) را هم در پایین دیاگرام پیدا کرده، از آنجا خط قائمی رسم می کنیم تا خط افقی رسم شده را قطع کند، محل تلاقی دو خط، قطر لوله دودکش است که (۲۰) میلی متر خواهد بود.

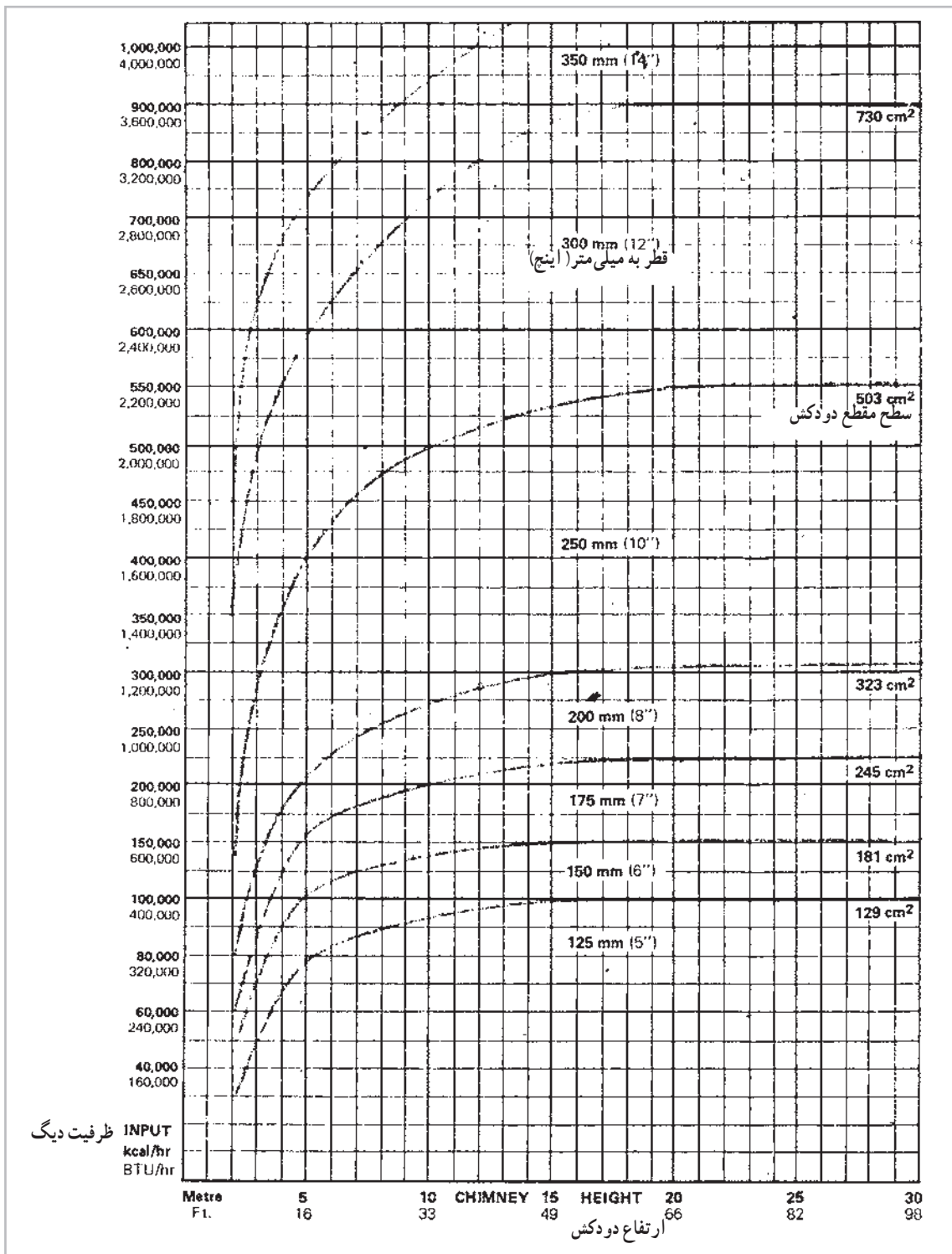
۶-۳-۷- محاسبه و انتخاب دودکش: سطح مقطع

دودکش از نظر کارکرد صحیح و با کارایی قابل قبول دیگ و مشعل دارای اهمیت بسیاری است، چون اگر سطح مقطع دودکش زیادتر از حد نیاز باشد به علت مکش زیادی که ایجاد می کند، قبل از آنکه سوخت به طور کامل محترق گردد و یا اینکه محصولات احتراق فرصت کافی برای تبادل حرارت با سطوح انتقال حرارت دیگ را داشته باشند، از دیگ خارج می شوند و اگر سطح مقطع دودکش کمتر از حد لازم باشد، به دلیل کم شدن مکش گازهای حاصل از احتراق به خوبی تخلیه نمی شوند و در نتیجه عمل احتراق به صورت ناقص انجام می گردد و مشعل دود خواهد کرد.

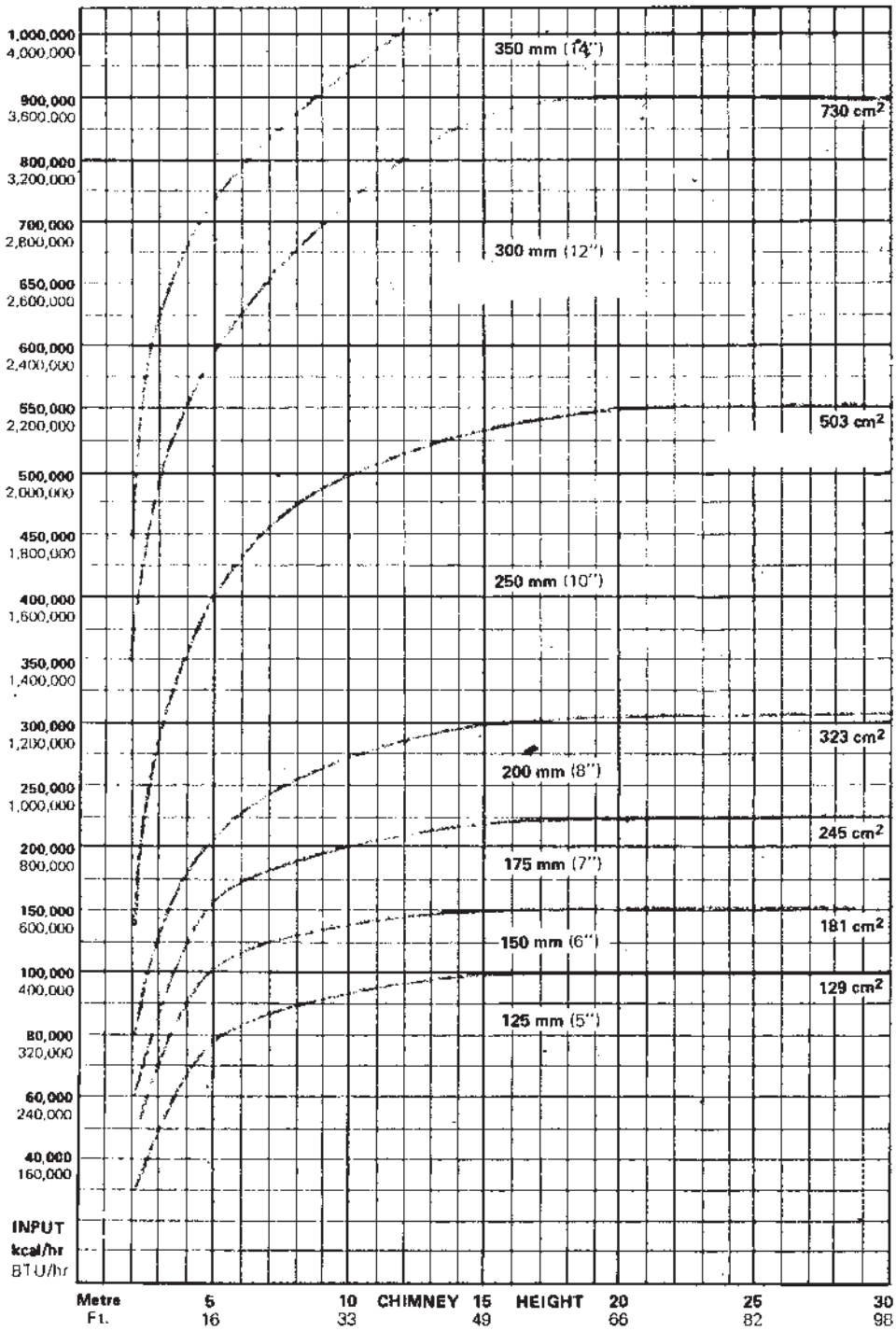
علاوه بر سطح مقطع عوامل دیگری نیز در کارکرد صحیح دودکش مؤثر هستند که عبارت اند از:

۱- صاف و صیقلی بودن سطح داخلی دودکش؛

۲- کم بودن تعداد زانوها؛



شکل ۳۳-۷- برای افت فشار کم



شکل ۳۴-۷- برای افت فشار زیاد

- ۱- دیگ را تعریف کنید.
- ۲- انواع دیگ‌ها را نام ببرید.
- ۳- دیگ‌های چدنی را شرح دهید.
- ۴- مزایای دیگ‌های چدنی را بنویسید.
- ۵- دیگ‌های فولادی را شرح دهید.
- ۶- بدنه، لوله‌ها، صفحات نگه‌دارنده لوله‌ها و کوره دیگ‌های فولادی آب گرم را شرح دهید.
- ۷- چه اتصالاتی بر روی دیگ‌های فولادی آب گرم وجود دارد؟
- ۸- دریچه‌ها، محفظه‌های دود و درهای جلو و عقب دیگ‌های فولادی آب گرم را توضیح دهید.
- ۹- عایق، پوشش (کاور) و شناسی دیگ‌های فولادی آب گرم را شرح دهید.
- ۱۰- برای ساختمانی که تلفات حرارتی آن (200°C کیلووات) و گرمای مورد نیاز منبع آب گرم مصرفی آن (30°C) کیلو وات است، دیگ چدنی مناسبی انتخاب کرده، مدل و مشخصات آن را بنویسید. پاسخ: S-۱۲
- ۱۱- برای آپارتمانی که تلفات حرارتی آن (250°C کیلووات) و مقدار گرمای مورد نیاز منبع آب گرم مصرفی آن (350°C کیلووات)
- کیلو وات است، دیگ فولادی مناسبی انتخاب کرده، مدل و مشخصات آن را بنویسید. پاسخ: PHWB۲۷۰
- ۱۲- مثلث احتراق را شرح دهید.
- ۱۳- مشعل را تعریف کنید.
- ۱۴- مشعل گازوئیلی را شرح دهید.
- ۱۵- اجزای اصلی مشعل گازوئیلی را نام ببرید.
- ۱۶- الکتروموتور و بادزن مشعل‌ها را شرح دهید.
- ۱۷- پمپ گازوئیل مشعل را توضیح دهید.
- ۱۸- طرز کار پمپ یک طبقه دوار گازوئیل را از روی مدار آن شرح دهید.
- ۱۹- طرز کار پمپ یک طبقه چرخ دنده‌ای گازوئیل را از روی مدار آن شرح دهید.
- ۲۰- قطعات مختلف پمپ چرخ دنده‌ای گازوئیل را نام ببرید.
- ۲۱- شیر برقی مشعل گازوئیلی را شرح دهید.
- ۲۲- کوپلینگ موتور مشعل گازوئیلی را توضیح دهید.
- ۲۳- نازل گازوئیل را شرح دهید.
- ۲۴- سه نوع مختلف پاشیدن سوخت به وسیله نازل را بنویسید.
- ۲۵- چهار زاویه متداول پاشیدن سوخت به وسیله نازل را بیان کنید.
- ۲۶- واحدهای مختلف ظرفیت نازل را نام ببرید.
- ۲۷- اگر بر روی نازلی واحد ظرفیت آن نوشته نشده باشد، منظور کدام واحد است؟

- ۲۸- ظرفیت اسمی نازل‌ها، بر اساس چه فشاری در پشت نازل است؟
- ۲۹- ترانسفورماتور جرقه مشعل را شرح دهید.
- ۳۰- الکترودهای جرقه را توضیح دهید.
- ۳۱- شعله پخش کن مشعل گازی را شرح دهید.
- ۳۲- چشم الکتریکی مشعل گازی را شرح دهید.
- ۳۳- بدنه مشعل را توضیح دهید.
- ۳۴- طرز کار مشعل گازی را بنویسید.
- ۳۵- کاربرد مشعل‌های گازی را توضیح دهید.
- ۳۶- برای دیگی که ظرفیت آن (۱۶۰۰۰۰) کیلو کالری بر ساعت است، مشعل گازی مناسب را انتخاب کنید.
- ۳۷- ارزش حرارتی سوخت را تعریف کنید.
- ۳۸- فرمول محاسبه ظرفیت نازل را نوشته، واحدهای آن را نام ببرید.
- ۳۹- ظرفیت سوخت پاش یک مشعل گازی که ظرفیت حرارتی آن (۲۱۵۰۰۰) کیلو کالری بر ساعت است، چه قدر است؟ پاسخ: $\frac{21}{93} \frac{\text{kg}}{\text{hr}}$
- ۴۰- مشعل اتمسفریک را تعریف کنید.
- ۴۱- اجزای اصلی مشعل اتمسفریک را نام ببرید.
- ۴۲- جرقه زن، انژکتور و ترموکوپل مشعل‌های گازی اتمسفریک را شرح دهید.
- ۴۳- توزیع کننده گاز، شستی روشن و خاموش کننده و بدنه مشعل‌های گازی اتمسفریک را توضیح دهید.
- ۴۴- طرز کار مشعل‌های اتمسفریک را شرح دهید.
- ۴۵- کاربرد مشعل‌های اتمسفریک چگونه است؟
- ۴۶- برای دیگی که ظرفیت حرارتی آن (۱۳۴۰۰۰) کیلو کالری بر ساعت است مشعل گازی اتمسفریک مناسبی انتخاب کنید.
- ۴۷- مشعل گازی دمنده دار را تعریف کنید.
- ۴۸- اجزای اصلی مشعل گازی با هوای تحت فشار را نام ببرید.
- ۴۹- طرز کار شیر برقی مشعل گازی را شرح دهید.
- ۵۰- کلید کنترل فشار گاز را توضیح دهید.
- ۵۱- کلید کنترل فشار هوا را شرح دهید.
- ۵۲- کلید گریز از مرکز مشعل گازی را تشریح کنید.
- ۵۳- الکتروود جرقه در مشعل گازی را بیان کنید.
- ۵۴- شبکه احتراق در مشعل گازی را شرح دهید.
- ۵۵- استفاده از چشم الکتریکی در مشعل‌های گازی چگونه است؟
- ۵۶- استفاده از خاصیت یونیزاسیون برای کنترل شعله در مشعل‌های گازی به چه نحوی است؟



- ۵۷- طرز کار مشعل‌های گازی دمنده‌دار را بنویسید.
- ۵۸- کاربرد مشعل‌های گازی دمنده‌دار را بیان کنید.
- ۵۹- برای دیگی که ظرفیت گرمایی آن (۳۷۹۰۰۰) کیلو کالری بر ساعت است مشعل گازی دمنده‌داری انتخاب کنید. پاسخ: PGN۱A
- ۶۰- هوای احتراق را تعریف کنید.
- ۶۱- چرا به هوای احتراق نیاز است؟
- ۶۲- تعریف کلی دودکش را بیان کنید.
- ۶۳- دودکش قائم فلزی را شرح دهید.
- ۶۴- شافت قائم ساختمانی را تعریف کنید.
- ۶۵- دودکش قائم ساختمانی را شرح دهید.
- ۶۶- لولهٔ رابط دودکش را تعریف کنید.
- ۶۷- مشخصات لولهٔ رابط دودکش را بیان کنید.
- ۶۸- جنس لولهٔ رابط دودکش را بنویسید.
- ۶۹- تنظیم‌کنندهٔ مکش (Draft regulator) را توضیح دهید.
- ۷۰- شرایط و ضوابط اتصال لولهٔ رابط به دودکش را شرح دهید.
- ۷۱- اشکالی را که در اثر بزرگ و یا کوچک بودن سطح مقطع دودکش به وجود می‌آید، شرح دهید.
- ۷۲- عوامل مؤثر در کار صحیح دودکش را بیان کنید.
- ۷۳- قطر دودکش دیگی را که ظرفیت حرارتی آن (۵۰۰۰۰۰) کیلو کالری بر ساعت و ارتفاع دودکش آن نیز (۱۵) متر است تعیین کنید. پاسخ: $D = 250 \text{ mm}$