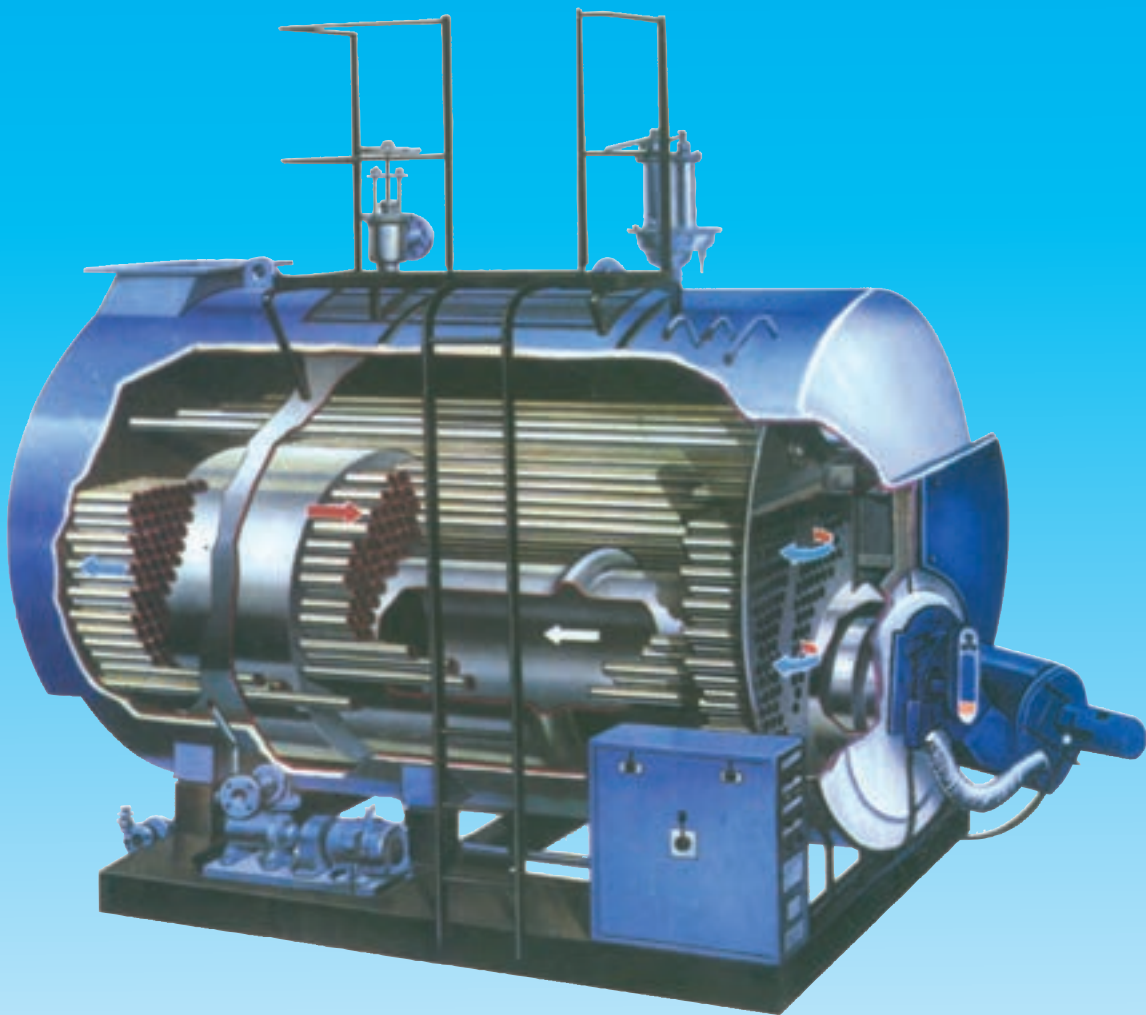


فصل هفتم در یک نگاه



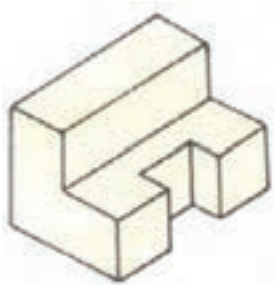
تصویر مجسم

پس از پایان این فصل از هنرجو انتظار می‌رود:

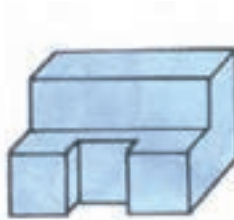
- ۱- انواع تصاویر مجسم را نام ببرد.
- ۲- روش ترسیم تصویر مجسم ایزومتریک را تشریح کند.
- ۳- روش ترسیم سطوح شیب‌دار را در تصویر مجسم ایزومتریک توضیح دهد.
- ۴- روش ترسیم دایره در تصویر مجسم ایزومتریک را توضیح دهد.
- ۵- تصویر مجسم ایزومتریک را از روی تصویر رسم کند.
- ۶- تصویر مجسم ایزومتریک را با استفاده از تصاویر سه‌گانه رسم نماید.

۷- تصویر مجسم

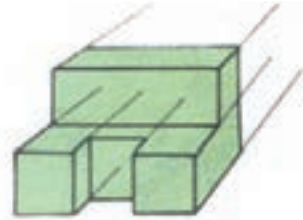
به منظور تفهیم جزئیات جسم، نیز درک سریع‌تر تصاویر اجسام و درک نقشه برای افراد غیرمتخصص و ناآشنا با نقشه‌خوانی، از تصویر سه بعدی جسم استفاده می‌شود. تفاوت ترسیم شده است.



پ- کاوالیر



ب- مرکزی



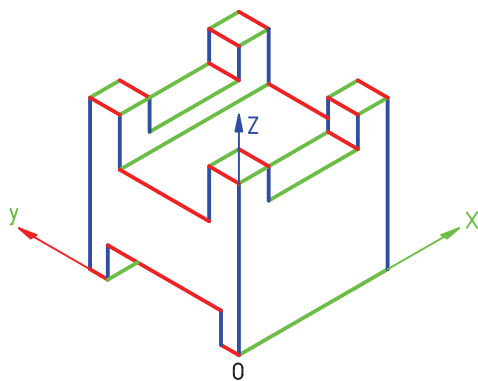
الف- ایزومتریک

شکل ۱-۷

۷-۲- ترسیم تصویر مجسم ایزومتریک

برای رسم این تصویر یک گوشه از جسم را به صورت نقطه‌ی مبنا در نظر می‌گیریم.

در شکل ۷-۴ تصویر مجسم جسمی را مشاهده می‌کنید که نقطه‌ی مبنای آن O است. در این شکل سه گروه خط با رنگ‌های متفاوت مشخص شده است. خطوط آبی موازی با محور OZ ، خطوط قرمز موازی با محور OY و خطوط مشکی موازی با محور OX هستند، بدین ترتیب، نتیجه می‌گیریم که در تصویر مجسم ایزومتریک، کلیه‌ی خطوط با یکی از محورهای سه گانه موازی هستند، به استثنای خطوط شیب‌دار جسم.

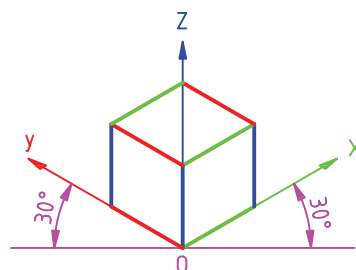


شکل ۷-۴

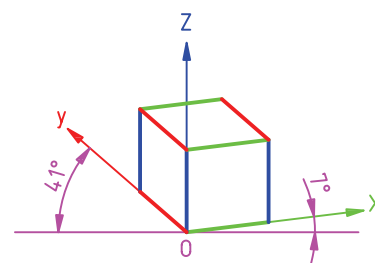
در شکل ۷-۵ روش ترسیم تصویر مجسم ایزومتریک یک مکعب نشان داده شده است.

تصاویر مجسم ایزومتریک^۱، دی‌متریک^۲، کاوالیر، کابینت و مرکزی از انواع تصاویر مجسم هستند که در شکل ۷-۲ نمونه‌ای از این تصاویر نشان داده شده است.

در این کتاب روش ترسیم تصویر مجسم ایزومتریک را شرح می‌دهیم که متداول‌ترین تصویر سه‌بعدی است.



الف - ایزومتریک

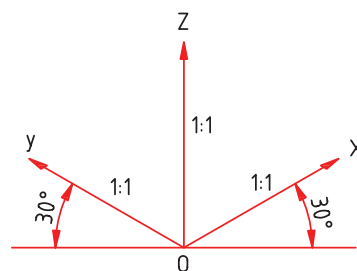


ب - دی‌متریک

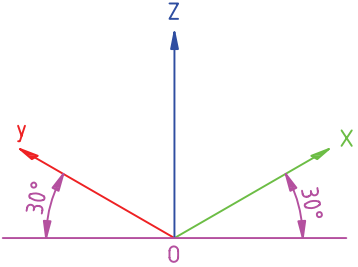
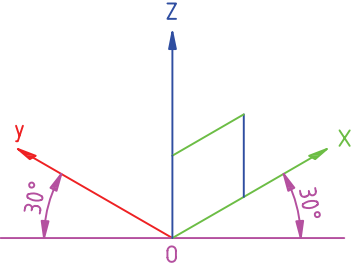
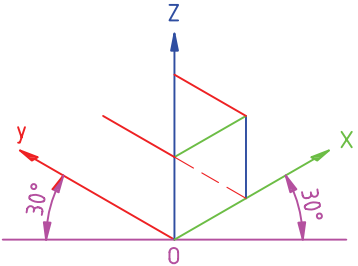
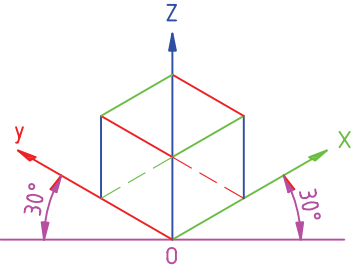
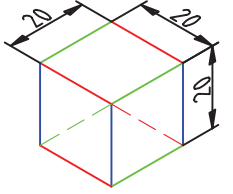
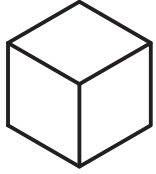
شکل ۷-۲

۷-۱- تصویر مجسم ایزومتریک

محورهای ایزومتریک را در شکل ۷-۳ مشاهده می‌کنید. محور OZ عمودی و محورهای OX و OY با زاویه‌ی 30° درجه نسبت به خط مبنا رسم می‌شود. در ترسیم تصویر مجسم ایزومتریک می‌توان از یک گونبای $60^\circ - 30^\circ$ استفاده کرد.



شکل ۷-۳

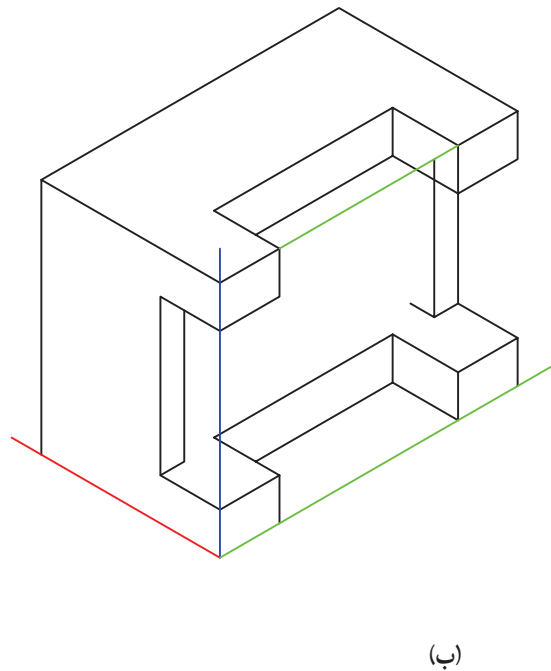
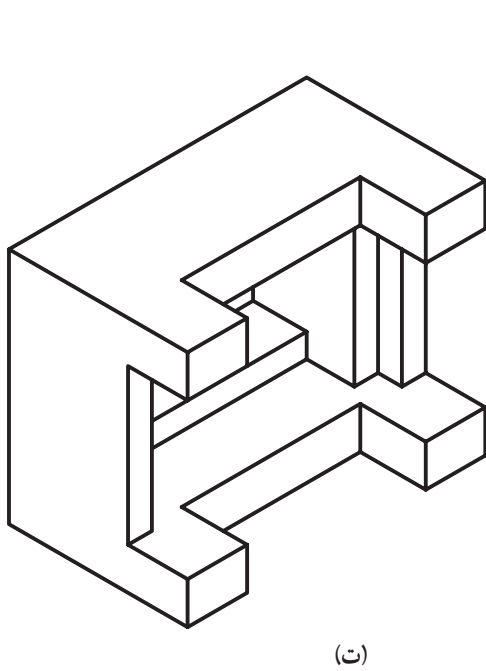
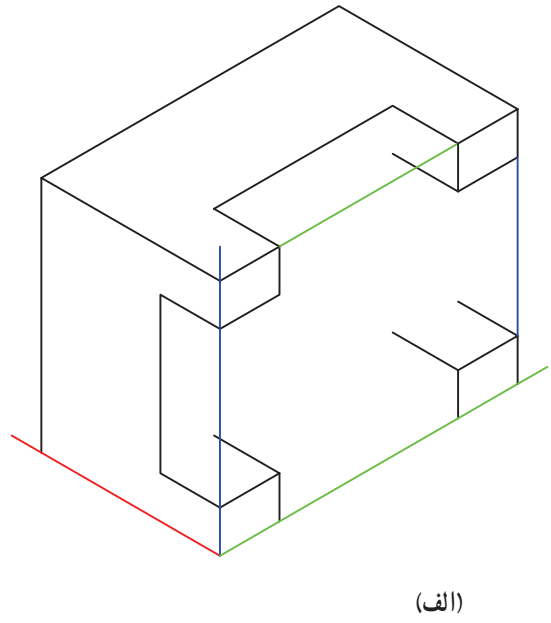
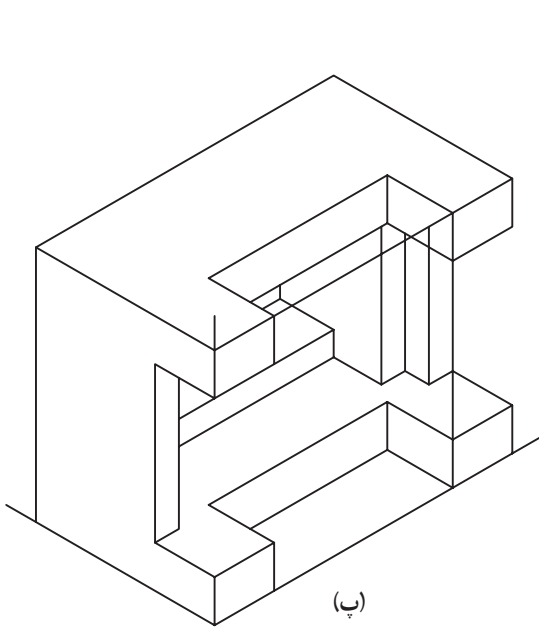
 <p>سه محور $OZ-OY-OX$ را مطابق شکل رسم می‌کنیم.</p> <p>(۱)</p>	 <p>تصویر وجه سمت راست مکعب را رسم می‌کنیم.</p> <p>(۲)</p>
 <p>خط‌های دید و ندید که روی OY و موازی با آن هستند رسم می‌شود.</p> <p>(۳)</p>	 <p>سایر وجوه مکعب را با کشیدن خطوط دید و ندید کامل می‌کنیم.</p> <p>(۴)</p>
 <p>خطوط اضافه را پاک می‌کنیم.</p> <p>(۵)</p>	 <p>معمولاً از کشیدن خطوط ندید خودداری می‌شود؛ مگر در مواقع ضروری.</p> <p>(۶)</p>

شکل ۵-۷

می‌توانیم یک مکعب مستطیل رسم کنیم. ابعاد این جعبه متناسب با ابعاد جسم مورد نظر است؛ به گونه‌ای که جسم مورد نظر در آن جا بگیرد.

۳-۷- ترسیم تصویر مجسم ایزومتریک با استفاده از جعبه محیطی جسم
برای ترسیم تصویر مجسم ایزومتریک یک جسم در ابتدا

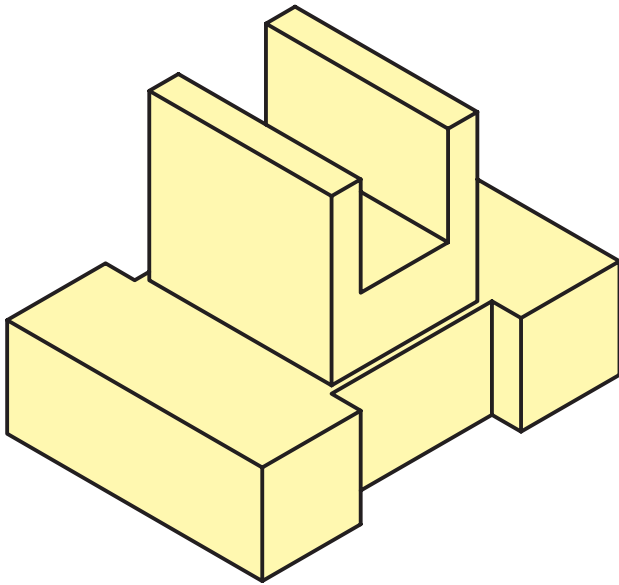
در شکل ۶-۷ مراحل ترسیم تصویر مجسم ایزومتریک یک جسم را با این روش مشاهده می کنید.



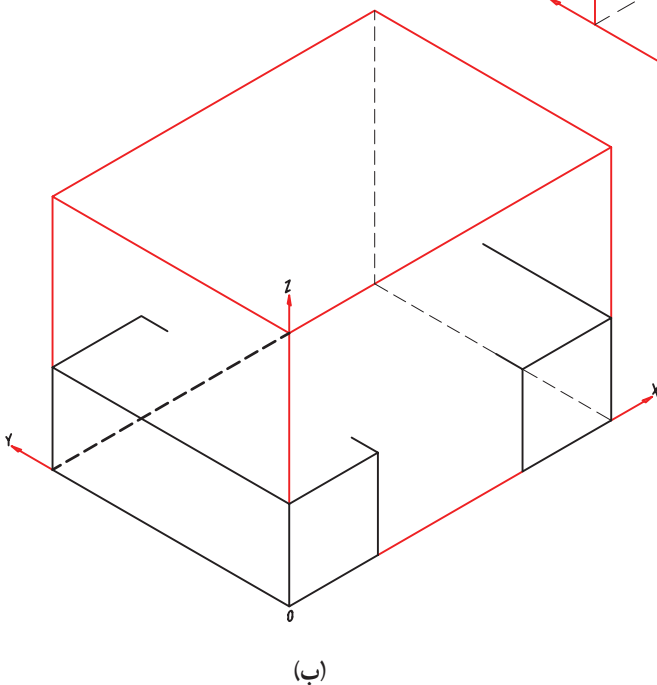
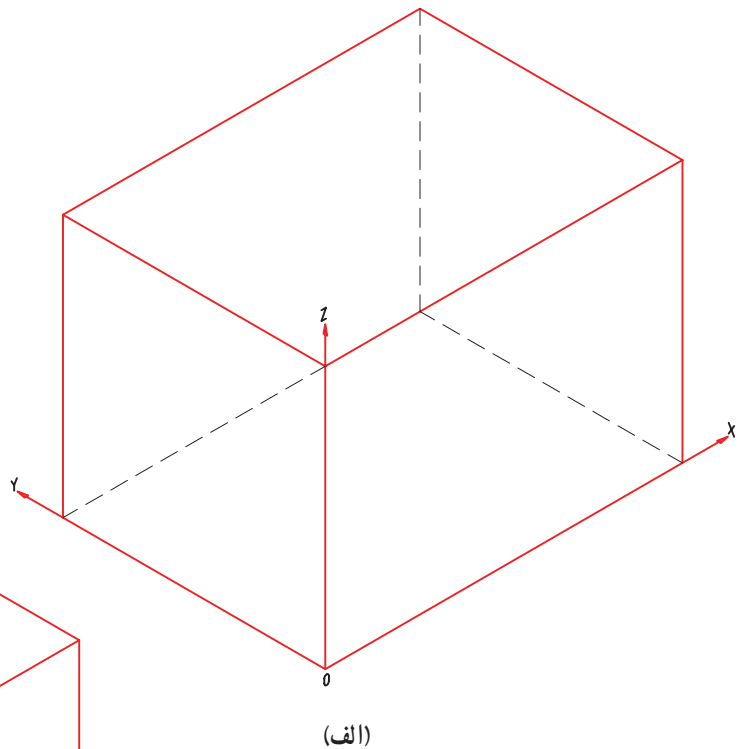
شکل ۶-۷

نمونه: تصویر مجسم ایزومتریک جسمی را مطابق شکل ۷-۷ در نظر می‌گیریم. مراحل ترسیم این تصویر مجسم با استفاده از ترسیم جعبه‌ی محیطی جسم در شکل ۸-۷ نشان داده شده است.

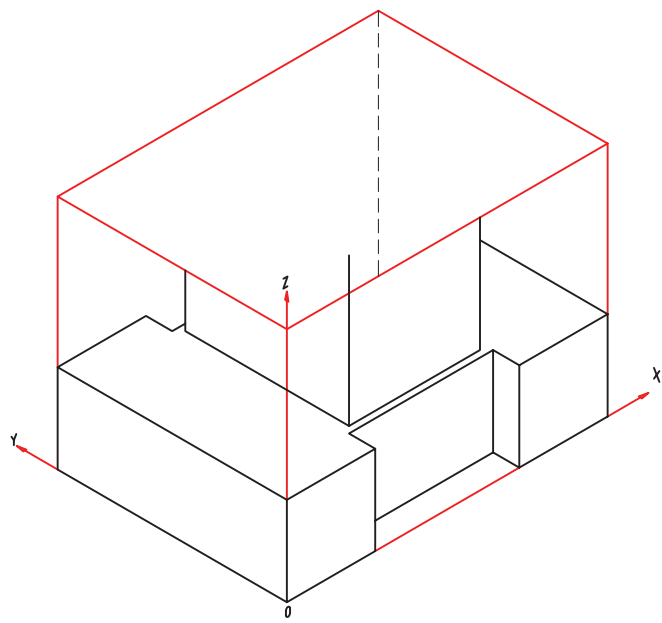
یادآوری: در هنگام ترسیم تصویر مجسم از خطوط نازک و کم‌رنگ استفاده می‌شود و پس از رسم کامل تصویر، خطوط اضافی را پاک و خطوط تصویر را پررنگ می‌کنیم.



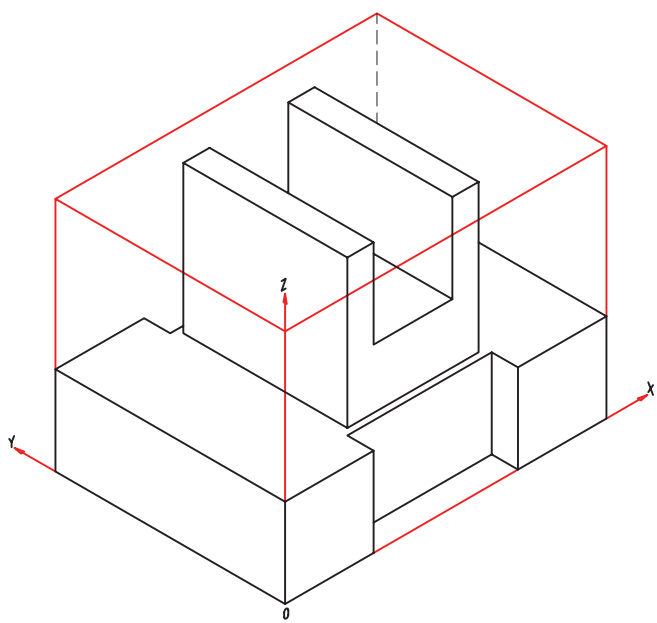
شکل ۷-۷



شکل ۸-۷



(ب)



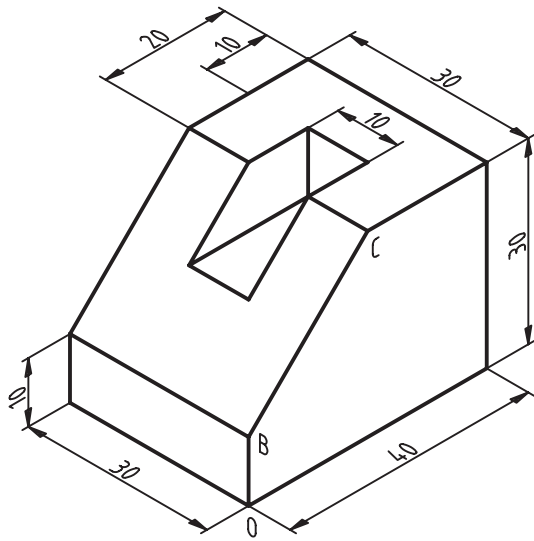
(ت)

ادامه‌ی شکل ۸-۷

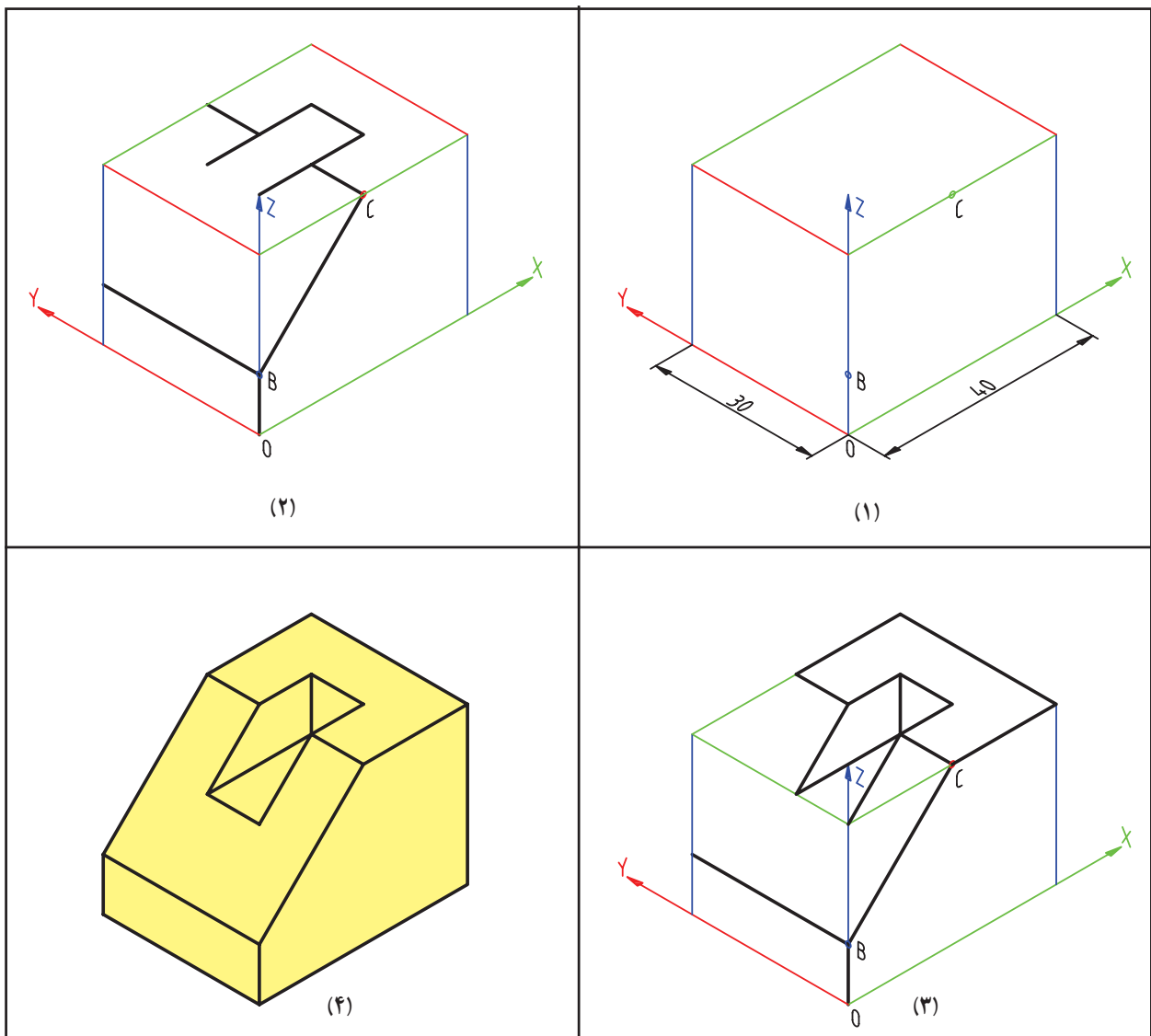
۷-۴- ترسیم خطوط شیب‌دار در تصویر مجسم ایزومتریک

همان‌گونه که اشاره شد خطوط شیب‌دار موازی با هیچ‌یک از محورهای سه‌گانه نیستند؛ از این رو، برای ترسیم آن‌ها لازم است ابتدا و انتهای این خطوط را مشخص و سپس آن‌ها را به هم وصل کنیم. به شکل ۷-۹ توجه کنید.

در شکل ۷-۱۰ مراحل ترسیم تصویر مجسم جسم شکل ۷-۹ را با استفاده از ترسیم جعبه مشاهده می‌کنید.



شکل ۷-۹



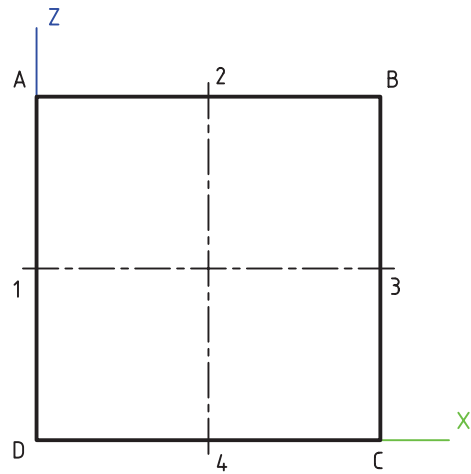
شکل ۷-۱۰

۵-۷- ترسیم دایره در تصویر مجسم ایزومتریک

در تصویر مجسم ایزومتریک به دلیل تغییر زوایای محورها، شکل‌ها نیز تغییر می‌کند؛ در نتیجه، مربع به لوزی و دایره به بیضی تبدیل می‌شود.

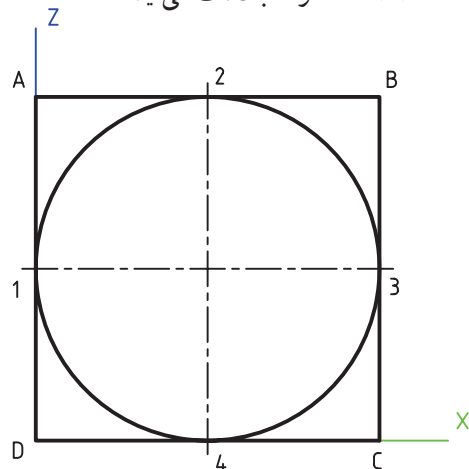
توضیحاتی که در پی می‌آید مربوط به یکی از روش‌های ترسیم شبه‌بیضی بر روی تصویر مجسم ایزومتریک اجسام است. در این روش از پرگار استفاده می‌شود.

الف - صفحه‌ی تصویر P را که یک مربع است مطابق شکل ۷-۱۱ در نظر می‌گیریم.



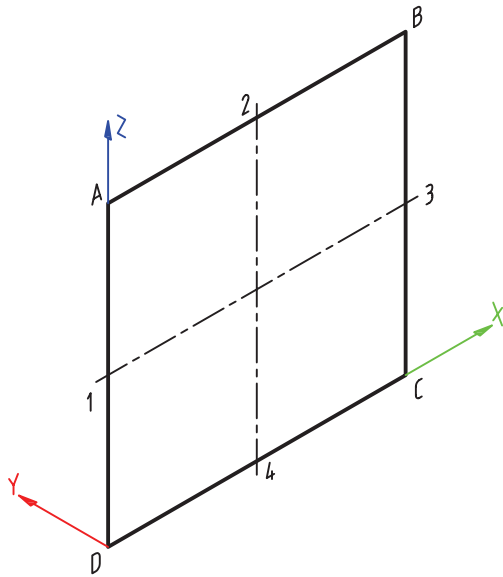
شکل ۷-۱۱

این مربع، صفحه‌ی محیطی دایره‌ی مورد نظر است که در شکل ۷-۱۲ دایره‌ی محاط شده در آن را مشاهده می‌کنید. از ترسیم عمود منصف‌های اضلاع این مربع مطابق شکل ۷-۱۱ نقاط ۱، ۲، ۳، ۴ به دست می‌آید.



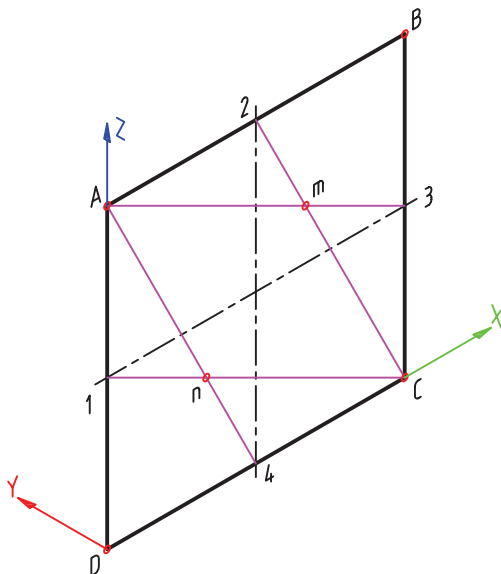
شکل ۷-۱۲

ب - تصویر مجسم ایزومتریک این مربع را مطابق شکل ۷-۱۳ رسم می‌کنیم. ملاحظه می‌شود که در این تصویر مربع به صورت لوزی در آمده است. نقاط ۱، ۲، ۳، ۴ باز هم در وسط اضلاع واقع شده‌اند. منصف‌های اضلاع، یعنی پاره‌خط‌های ۱-۳ و ۲-۴ را رسم می‌کنیم.

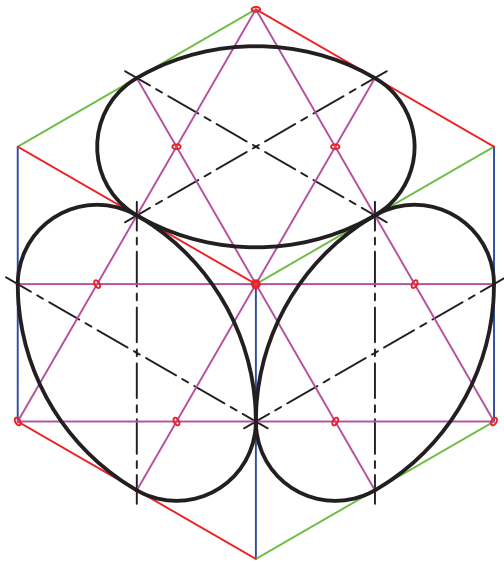


شکل ۷-۱۳

پ - مطابق شکل ۷-۱۴ نقطه‌ی C را به نقاط 1 و 2، یعنی وسط اضلاع روبه‌روی نقطه‌ی C وصل می‌کنیم؛ در نتیجه، پاره‌خط‌های $\overline{C1}$ و $\overline{C2}$ رسم می‌شود.

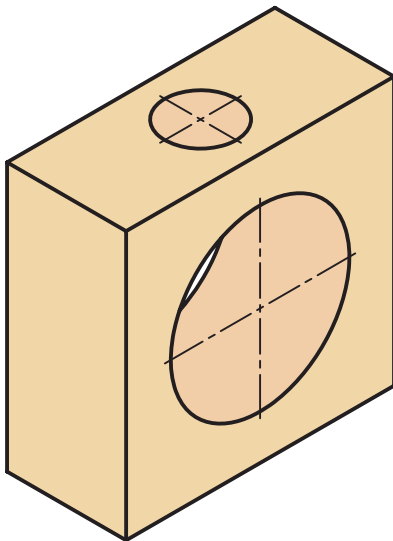


شکل ۷-۱۴



شکل ۷-۱۶

در شکل ۷-۱۷ تصویر مجسمه ایزومتریک جسمی با دو سوراخ نشان داده شده است.



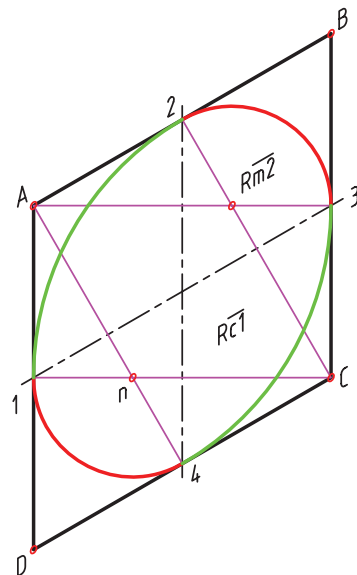
شکل ۷-۱۷

نقطه‌ی A را نیز به وسط اضلاع روبه‌رو، یعنی نقاط 3 و 4 وصل کرده در نتیجه، پاره‌خط‌های $\overline{A3}$ و $\overline{A4}$ پدید می‌آیند. محل برخورد پاره‌خط $\overline{C1}$ و $\overline{A4}$ نقطه‌ی n را به وجود می‌آورد و محل برخورد پاره‌خط $\overline{C2}$ و $\overline{A3}$ نقطه‌ی m را پدید می‌آورد. براساس شکل ۷-۱۵:

ت - به مرکز C و شعاعی برای $\overline{C1}$ قوسی رسم می‌کنیم.
ث - به مرکز A و شعاعی برابر $\overline{A3}$ قوس دیگری رسم می‌کنیم.

ج - به مرکزهای m و n دو قوس به شعاع $\overline{m2}$ رسم می‌کنیم.

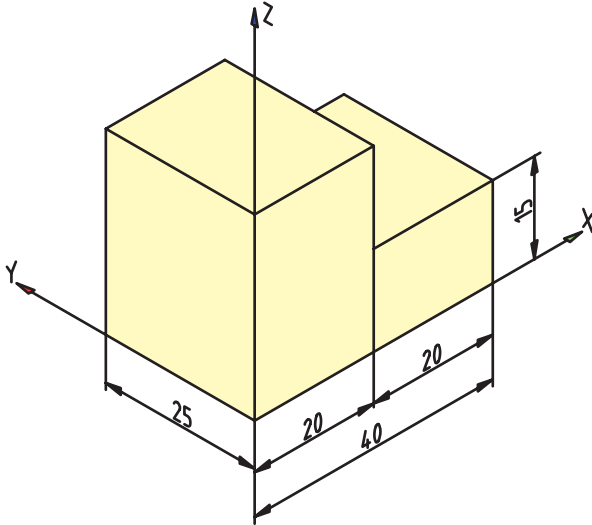
در شکل ۷-۱۵، شبه‌بیضی رسم می‌شود که تصویر مجسمه ایزومتریک دایره‌ی شکل ۷-۱۲ است.



شکل ۷-۱۵

در پایان رسم شبه‌بیضی کلیه‌ی خطوط اضافی را می‌توان پاک کرد. در شکل ۷-۱۶ تصویر مجسمه ایزومتریک مکعبی را مشاهده می‌کنید که روی سطوح آن شبه‌بیضی‌هایی رسم شده است. روش ترسیم شبه‌بیضی بر روی همه‌ی سطوح یکسان است.

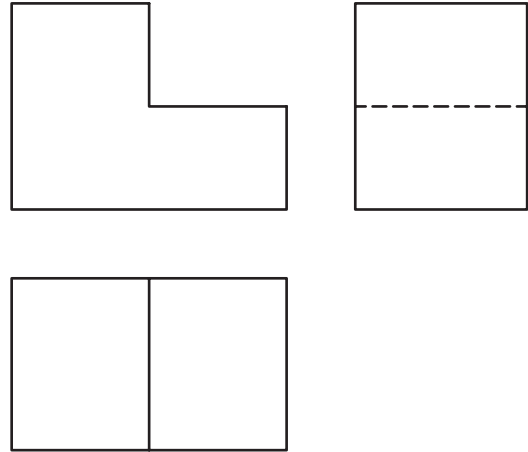
که در مباحث پیشین ذکر شد، تصویر مجسم ایزومتریک این جسم مطابق شکل ۷-۱۹ است که با اندازه‌گذاری رسم شده است.



شکل ۷-۱۹

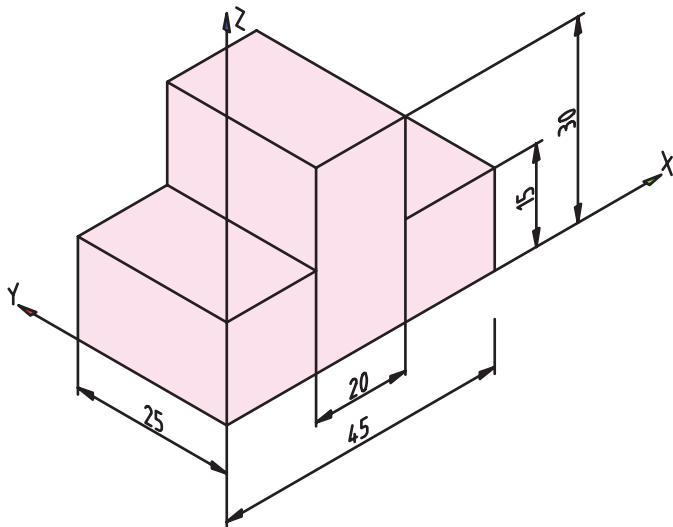
۷-۶- ترسیم تصویر مجسم ایزومتریک با استفاده از تصاویر سه‌گانه‌ی جسم

در شکل ۷-۱۸ سه تصویر یک جسم داده شده است. با استفاده از این سه تصویر و روش ترسیم تصویر مجسم ایزومتریک

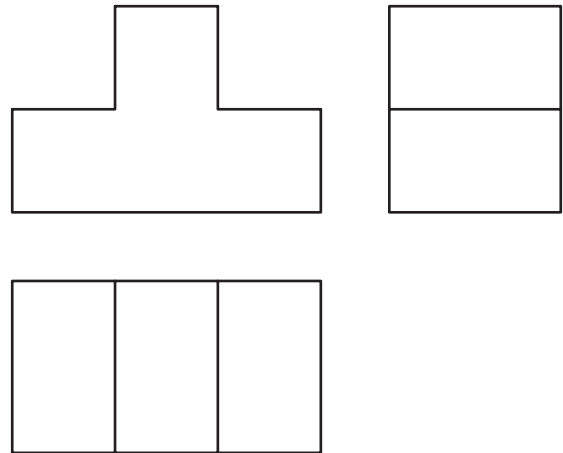


شکل ۷-۱۸

نمونه: تصویر مجسم یک سکو در شکل ۷-۲۰ دیده می‌شود.

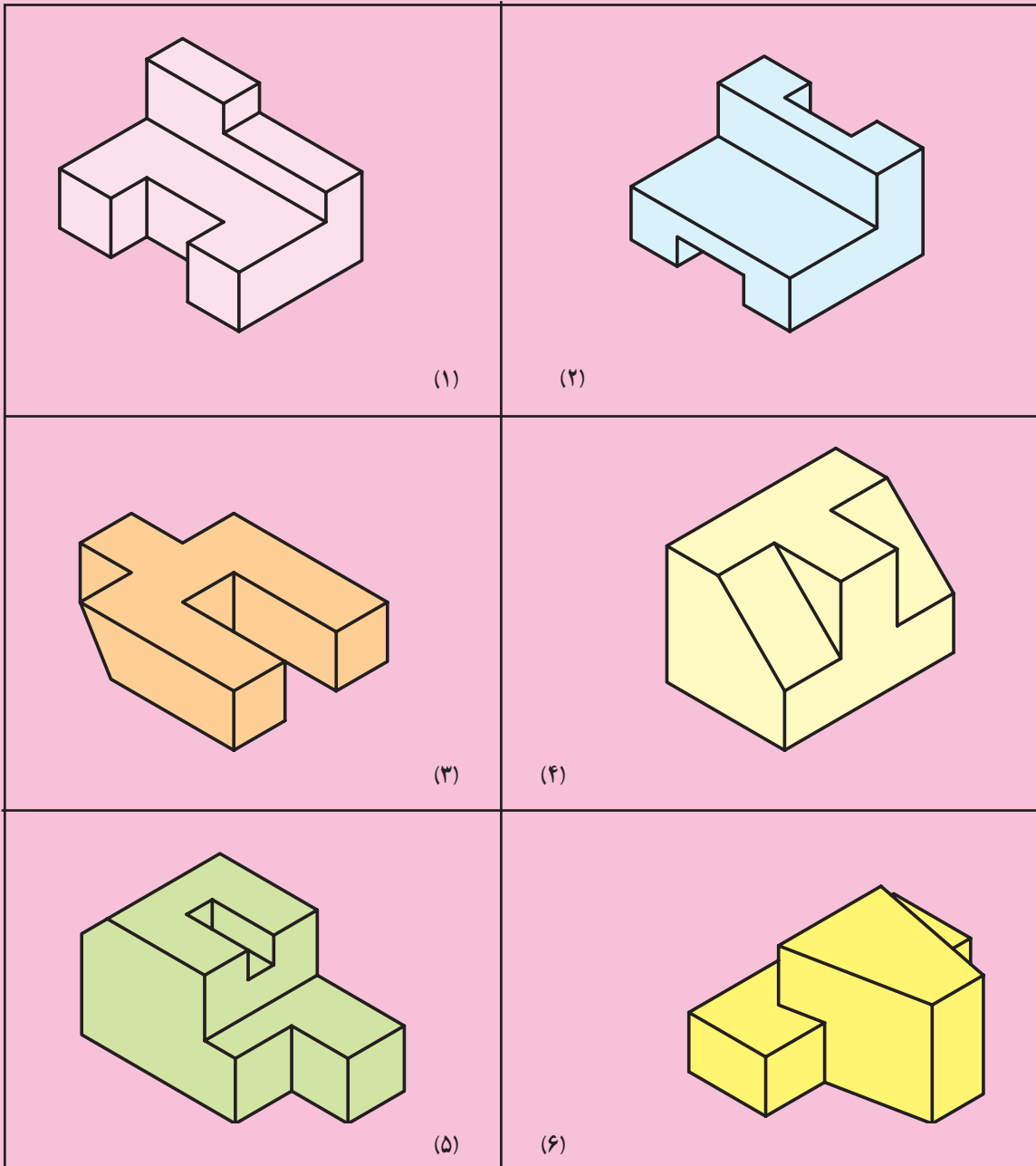


شکل ۷-۲۰



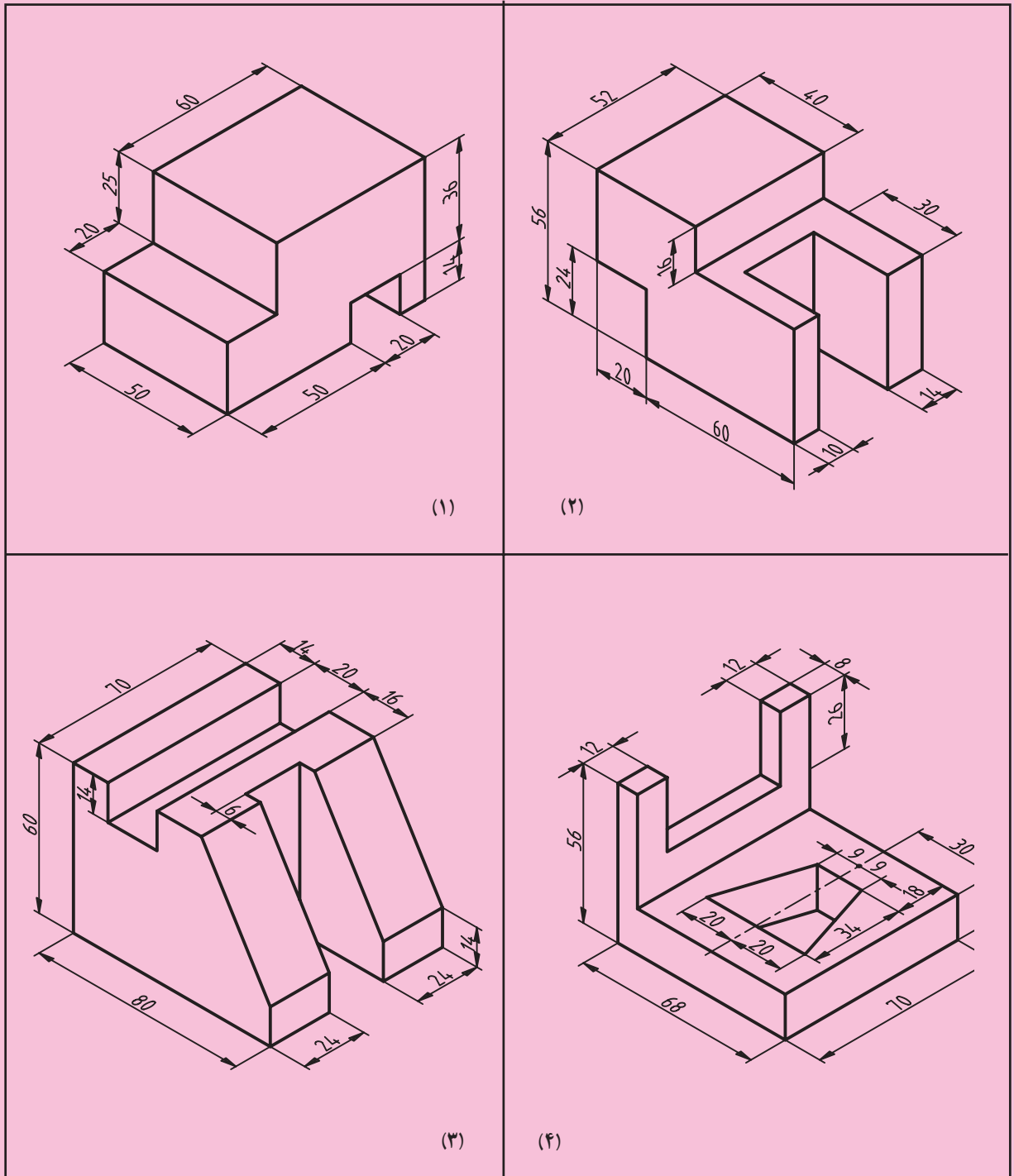
ارزش‌یابی

- ۱- تصویر مجسمه را تعریف کنید.
- ۲- پنج روش ترسیم تصویر مجسمه را نام ببرید.
- ۳- ایزومتریک به چه معنایی است؟
- ۴- تصویر مجسمه ایزومتریک اجسام شکل ۲۱-۷ را با دو برابر کردن ابعاد آن‌ها رسم کنید.



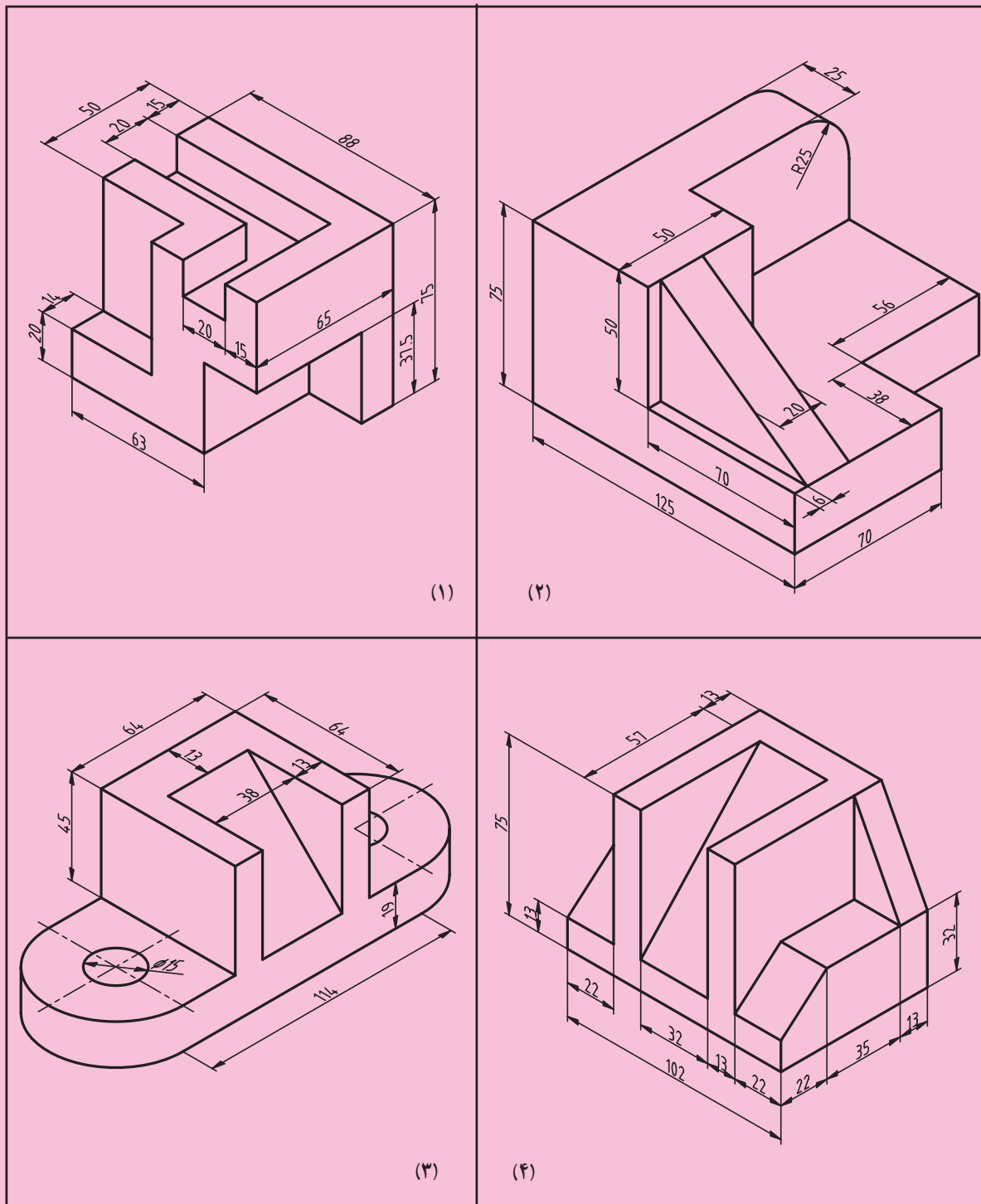
شکل ۲۱-۷

۵- تصاویر مجسمه ایزومتریک شکل ۲۲-۷ را با مقیاس ۱:۱ و با اندازه گذاری رسم کنید.



شکل ۲۲-۷

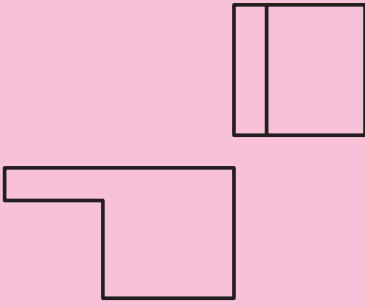
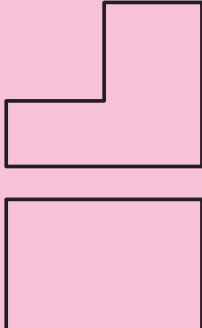
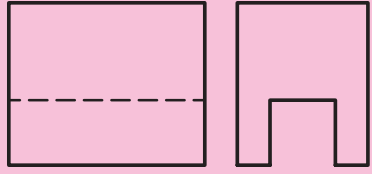
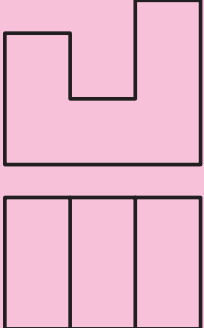
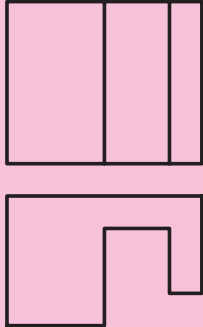
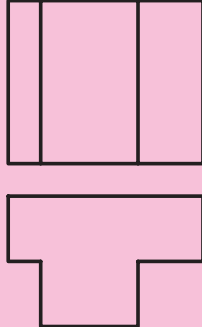
۶- سه بعدی های شکل ۲۳-۷ را با مقیاس ۱:۱، بدون اندازه گذاری رسم کنید.

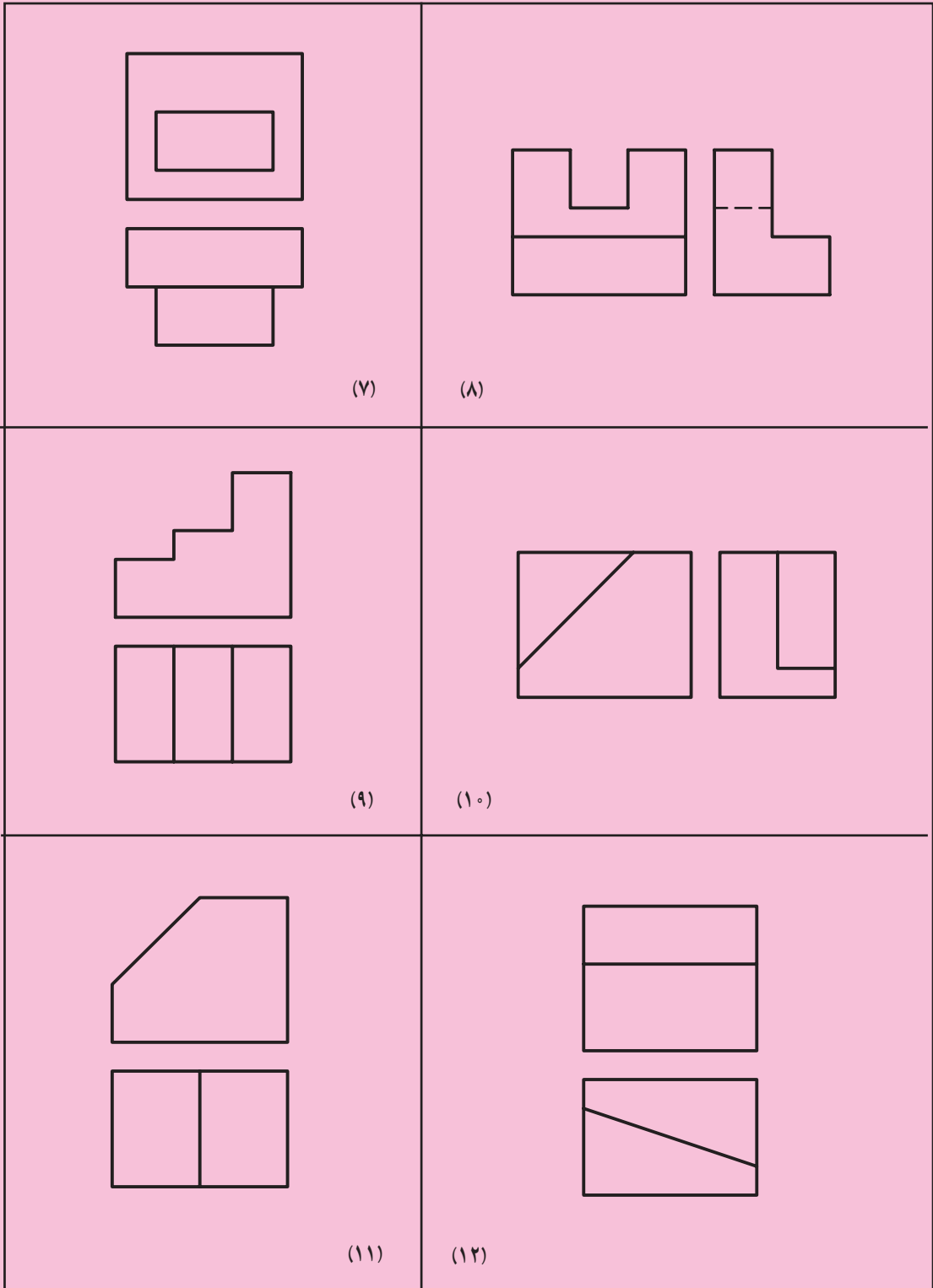


شکل ۲۳-۷

۷- در شکل ۲۴-۷ دو تصویر از اجسامی داده شده است.

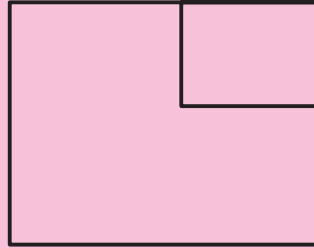
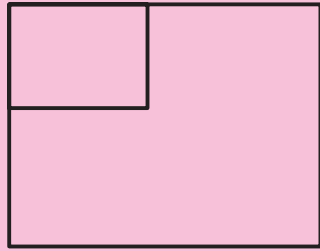
مطلوب است : الف - ترسیم تصویر مجهول. ب - ترسیم تصویر مجسمه ایزومتریک با مقیاس ۱:۲.

 <p>(۱)</p>	 <p>(۲)</p>
 <p>(۳)</p>	 <p>(۴)</p>
 <p>(۵)</p>	 <p>(۶)</p>

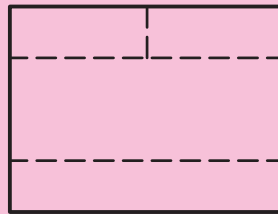
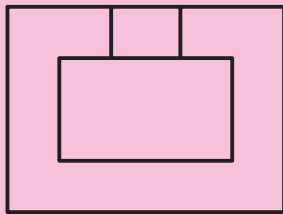


ادامدی شکل ۲۴-۷

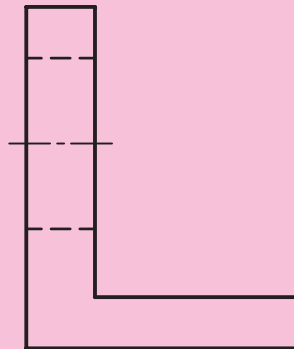
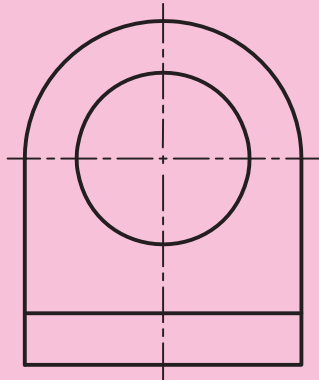
۸- با استفاده از دو تصویر شکل ۷-۲۵ تصویر مجسمه ایزومتریک را رسم کنید.



(۱)



(۲)



(۳)

شکل ۷-۲۵

بیش‌تر بدانیم

عجایب هفت‌گانه جهان

عجایب هفت‌گانه، به هفت اثر برتر معماری و مجسمه‌سازی دوران باستان اطلاق می‌شود. این هفت اثر ظاهراً اولین بار توسط یک فنیقیایی یونانی‌الاصل به نام آنتیپاتروس در قرن دوم پیش از میلاد در یک کتاب ثبت شده است. مشخص نیست که این فرد خودش این آثار را دیده است یا نه. به هر حال آنچه مسلم است این است که وی در زمانی می‌زیسته که تمام این شاهکارهای هنری سالم و موجود بوده‌اند و او نمی‌خواست ویرانه‌ها را به هم‌عصران خود معرفی کند.

نکته دیگر در مورد این آثار انتخاب عدد هفت برای تعداد آنهاست. دلیل این امر هم مقدس بودن این عدد است. عدد هفت چه در گذشته و چه در حال، برای انسان محترم و مقدس بوده به طوری که تقریباً در هر گونه تقسیم‌بندی به این عدد توجه شده است. مانند هفت روز هفته، هفت هنر، هفت خدای یونان باستان و... تهیه فهرست کامل عجایب هفت‌گانه در اصل حدود سده دوم پیش از میلاد کامل شده است و اولین اشاره به تهیه این مجموعه مکتوب در کتاب تاریخ هرودوت آمده است که به سده ۵ پیش از میلاد مربوط می‌گردد.



عجایب هفت‌گانه از چپ به راست
بالا به پایین: هرم بزرگ جیزه، باغ‌های
معلق بابل، نیایشگاه آرتیمیس، تندیس
زنوس، آرامگاه هالیکارناسوس، تندیس
غول‌پیکر رودس و فانوس دریایی
اسکندریه

شواهد باستان‌شناسی از بسیاری از اسرار تاریخی که قرن‌ها عجایب هفت‌گانه را احاطه کرده بودند، پرده برداشته است. عجایب هفت‌گانه برای سازندگانشان نمادهایی از مذهب، اسطوره‌شناسی، هنر، قدرت و علم بودند و برای ما، آنها شواهدی از توانایی انسان هستند.

از زمان‌های بسیار قدیم تا کنون، فهرست‌های متعدد و متفاوتی از عجایب هفت‌گانه به نگارش درآمده است. فهرست اروپا – محور مذکور بدین قرار است:

- فانوس دریایی اسکندریه
- هرم بزرگ جیزه
- تندیس غول‌پیکر رودس
- نیایشگاه آرتیمیس
- تندیس زئوس
- باغ‌های معلق بابل
- آرامگاه هالیکارناسوس

هرم بزرگ جیزه

هرم بزرگ جیزه (اسامی دیگر: هرم خوفو، هرم خنوپس) در مصر تنها بازمانده عجایب هفت‌گانه جهان به‌شمار می‌آید. پندار بر این است که این هرم آرامگاه فرعون خوفو از دودمان چهارم بوده است. از این‌رو به این هرم، هرم خوفو هم گفته می‌شود. این هرم در شهر قاهره مصر واقع شده است و قدمت آن به ۲۹۰۰ ق.م. می‌رسد. ساخت آن توسط ۱۰۰,۰۰۰ نفر کارگر در مدت ۲۰ سال به اتمام رسیده است.

این هرم که همراه با دو هرم کوچک‌تر در خارج از قاهره – در مصر – قرار دارند، به دستور خوفو یا خنوپس، فرعون سلسله چهارم، ساخته شد. مصریان باستان به زندگی پس از مرگ اعتقاد فراوانی داشتند و این هرم در واقع مکان مقبره و محل زندگی فرعون پس از مرگ او به‌شمار می‌آمده است. از آن‌جایی که گنجینه فرعون نیز همراه با او در این هرم قرار داده می‌شد، راه ورود به مقبره بسیار پیچیده و تودرتو است و تعداد زیادی از سازندگان و مهندسين آن نیز در راهروهای آن ناپدید شدند. هرم در اصل ۱۴۷ متر ارتفاع داشته است که در حال حاضر در اثر فرسایش، به حدود ۱۳۷ متر رسیده است. هر ضلع قاعده هرم ۲۳۰ متر طول دارد و در ساخت آن از حدود ۲,۳۰۰,۰۰۰ بلوک به وزن متوسط ۲/۵ تن استفاده شده است. تاریخ اتمام این بنای عظیم حدود ۲۶۸۰ قبل از میلاد تخمین زده شده است. هرم جیزه تنها بازمانده عجایب هفت‌گانه است.



هرم بزرگ جیزه

عجایب هفت‌گانه جدید

در سال ۲۰۰۷ میلادی، ۷ اثر برجسته به‌عنوان عجایب هفت‌گانه انتخاب شدند. این آثار عبارتند از:



(۱)

- ۱- چین ایترزا در مکزیک
- ۲- مجسمه مسیح در برزیل
- ۳- کلوسیوم در ایتالیا
- ۴- دیوار بزرگ چین در چین
- ۵- ماچو پیچو در پرو
- ۶- شهر باستانی بترا در اردن
- ۷- تاج محل در هند



(۲)



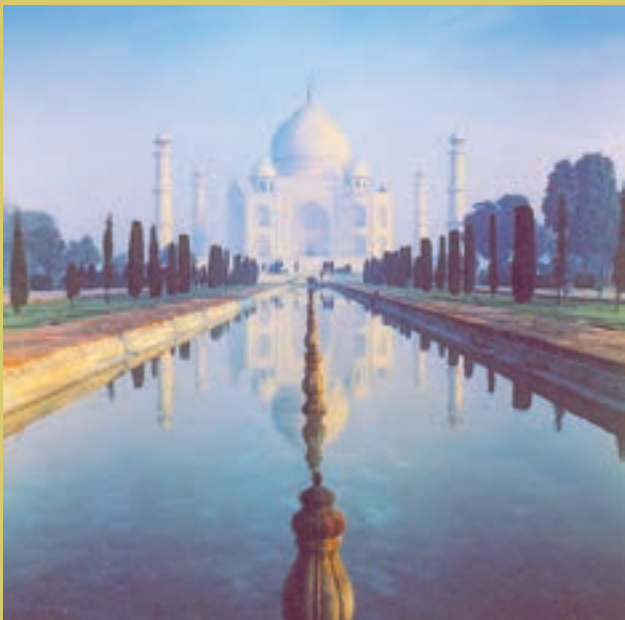
(۳)



(۴)



(۵)



(۷)



(۶)