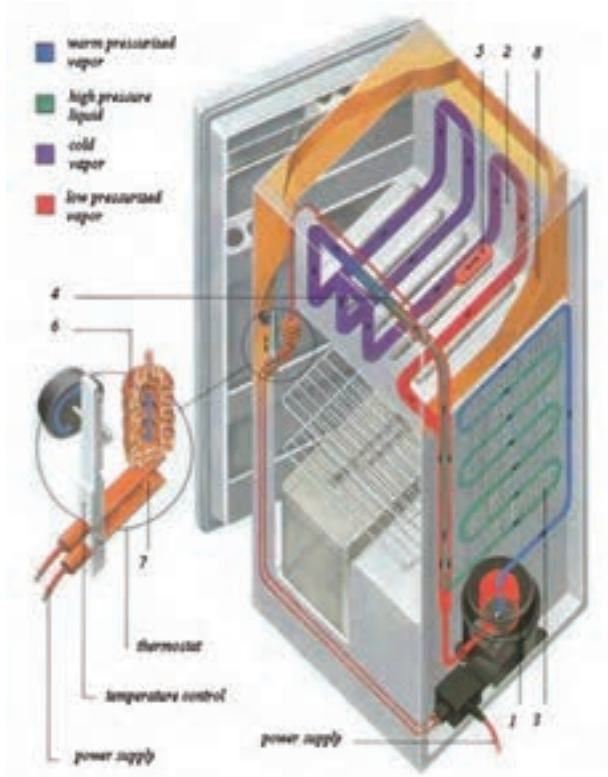
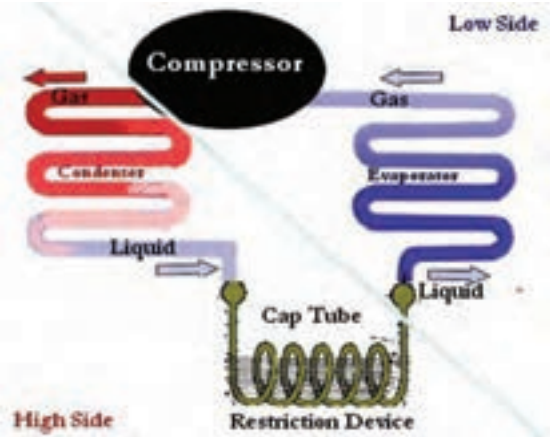
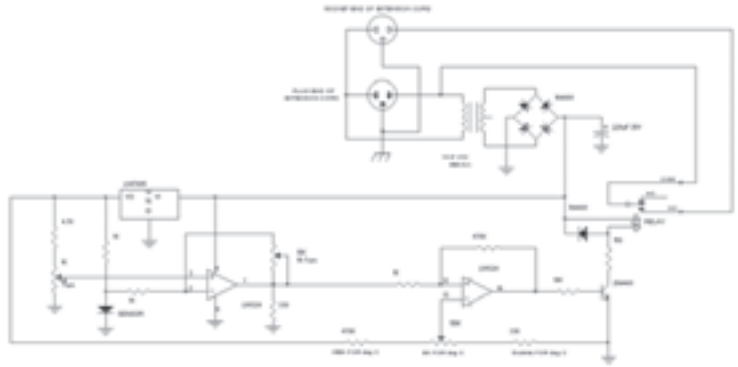
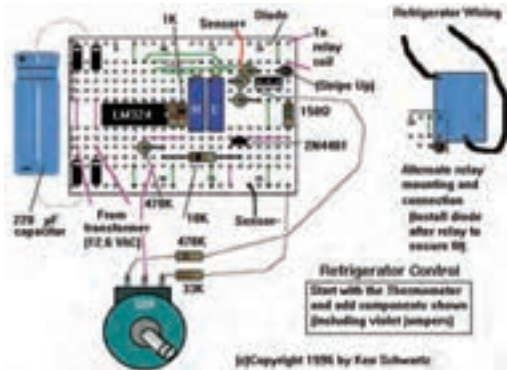


فصل سوم در یک نگاه



نصب و لوله‌کشی یک یخچال خانگی ساده

هدف‌های رفتاری: پس از پایان این فصل هنرجو باید بتواند:

- ۱- روش نصب قسمت‌های مختلف یک یخچال خانگی را توضیح دهد.
- ۲- قسمت‌های مختلف یک یخچال خانگی را نصب کند.
- ۳- لوله‌کشی مسی بین اجزای یک یخچال خانگی را توضیح دهد.
- ۴- لوله‌کشی مسی بین اجزای یک یخچال خانگی را انجام دهد.
- ۵- سیم‌کشی مدار الکتریکی یک یخچال خانگی را توضیح دهد.
- ۶- سیم‌کشی مدار الکتریکی یک یخچال خانگی را انجام دهد.
- ۷- نکات فنی و ایمنی در نصب، لوله‌کشی و سیم‌کشی یک یخچال خانگی را توضیح دهد و این نکات را در عمل رعایت نماید.

۳- نصب و لوله‌کشی یک یخچال خانگی ساده

یخچال ناشی می‌شود و هم‌چنین برای عدم انتقال لرزش و سر و صدا به بدنه‌ی یخچال بایستی مابین کمپرسور و شاسی لرزه‌گیر پلاستیکی (لاستیک پایه‌ی موتور) نصب شود. برای جلوگیری از له شدن لرزه‌گیرها در هنگام سفت کردن پیچ و مهره‌ها، در درون لرزه‌گیرها استوانه‌های فلزی کوچکی (بوش پایه‌ی موتور) قرار می‌دهند. کمپرسور را باید طوری نصب کرد که لوله‌ی رانش آن، در طرف لوله‌ی ورودی کندانسور قرار بگیرد و برجسب مشخصات آن رو به بیرون باشد تا بتوان اطلاعات فنی مربوط به کمپرسور را قرائت کرد شکل ۳-۱.

در شکل ۳-۲ مشخصات فنی یک نوع کمپرسور تناوبی بسته نشان داده شده است.

۳-۱- نصب کمپرسور

کمپرسور یخچال‌های خانگی از نوع بسته می‌باشد که اغلب با برق ۲۲۰ ولت و ۵۰ هرتز تک‌فاز کار می‌کند و در قسمت پایین یخچال نصب می‌شود. به منظور تعمیر، تعویض و گردش جریان هوا بر روی کمپرسور، اطراف آن بایستی آزاد و باز باشد. قبل از نصب کمپرسور ابتدا باید مقدار روغن آن را کنترل کرد، هم‌چنین سیم‌پیچ آن را با اهم‌متر، از نظر نداشتن اتصال بدنه و قطعی و سالم بودن آزمایش نمود و درنهایت آن را به برق زد تا از صحت کار آن اطمینان حاصل شود. کمپرسور با چهار عدد پیچ و مهره بر روی شاسی یخچال نصب می‌شود. به منظور جلوگیری از شکستن لوله‌ها، خصوصاً در محل جوش، که از تکان‌های شدید در هنگام روشن یا خاموش شدن و یا جابه‌جا کردن

نمای داخلی کمپرسور
با خنک کن روغن



خنک کن روغن (OC)

(ب)



(الف)

Terminal boards		راهنمای نصب ترمینال	
	1- Earth connection screw	۱- پیچ اتصال زمین	
	2- Cable clamp	۲- بست کابل	
	3- Screw for cable clamp	۳- پیچ بست کابل	
	4- Overload protector	۴- محافظ بار اضافی (اورلود)	
	5- Overload protector fastening spring	۵- نگهدارنده اورلود	
	6- Starting relay	۶- رله استارت	
	7- Terminal cover	۷- درپوش ترمینال	
	8- Terminal cover fastening spring	۸- نگهدارنده درپوش ترمینال	
Electrical wiring diagram	دیاگرام سیم کشی	ابعاد لوله های کمپرسور	
		Tubes inside diameter	قطر داخلی لوله ها
		SZ = process لوله شارژ	6.1 ^{+0.1} ₋₀
		AS = suction لوله مکش	6.1 ^{+0.1} ₋₀
		SC = discharge لوله تخلیه	4.9 ^{+0.1} ₋₀
OC = oil cooler لوله خنک کن روغن	4.9 ^{+0.1} ₋₀		

(ج)

شکل ۱-۳- کمپرسور تناوبی بسته با لوازم نصب

NL8.4MF Standard Compressor R134a 220-240V 50Hz & 208-230V 60Hz

مطالعه‌ی آزاد

General

Code number	105G6879
Approvals	FN 60335-2-34, UL984/CSA 22.2
Compressors on pallet	80

Application

Application	MBP	
Frequency	50	60
Evaporating temperature	-20 to 15 °C	-35 to 7.2 °C
Voltage range	187 - 254 V	198 - 254 V
Max. condensing temperature continuous (short)	60 (70) °C	60 (70) °C
Max. winding temperature continuous (short)	125 (135) °C	125 (135) °C

Cooling requirements

Frequency	Hz	50			60		
Application		LBP	MBP	HBP	LBP	MBP	HBP
32°C		-	F ₁	F ₁	F ₁	F ₁	-
38°C		-	F ₁	F ₁	F ₁	F ₁	-
43°C		-	F ₁	F ₁	F ₁	F ₁	-

Remarks on application: F₂ for 230-240V 50Hz nominal below -12°C evaporating temperature CSIR strongly recommended for 60Hz

- S = Static cooling normally sufficient
- O = Oil cooling
- F₂ = Fan cooling 3.0 m/s necessary
- SG = Suction gas cooling normally sufficient
- = not applicable in this area

Motor

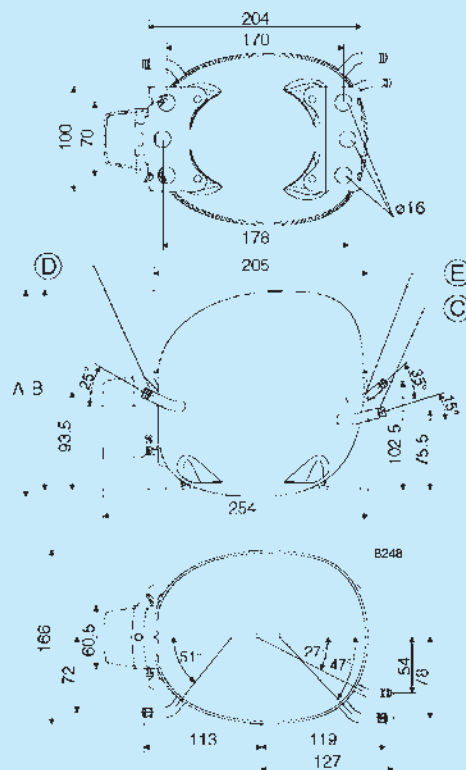
Motor type	RSIR/CSIR	
LRA (rated after 4 sec. UL984), HST LST	A	11.7 10.8
Cut in Current, HST LST	A	11.7 15.0
Resistance, main start winding (25°C)	Ω	7.1 15.4

Design

Displacement	cm ³	8.35
Oil quantity (type)	cm ³	320 (polyolester)
Maximum refrigerant charge	g	600
Free gas volume in compressor	cm ³	2360
Weight without electrical equipment	kg	10.5

Dimensions

Height	mm	A	197
		B	191
		B1	-
		B2	-
Suction connector	location/I.D. mm angle	C	8.2 15°
	material comment		Cu-plated steel Al caps
Process connector	location/I.D. mm angle	D	6.2 25°
	material comment		Cu-plated steel Al caps
Discharge connector	location/I.D. mm angle	E	6.2 35°
	material comment		Cu-plated steel Al caps
Oil cooler connector	location/I.D. mm angle	F	-
	material comment		-
Connector tolerance	I.D. mm		±0.09
Remarks:			



شکل ۲-۳- مشخصات فنی یک نوع کمپرسور تناوبی بسته با مبرد R134a

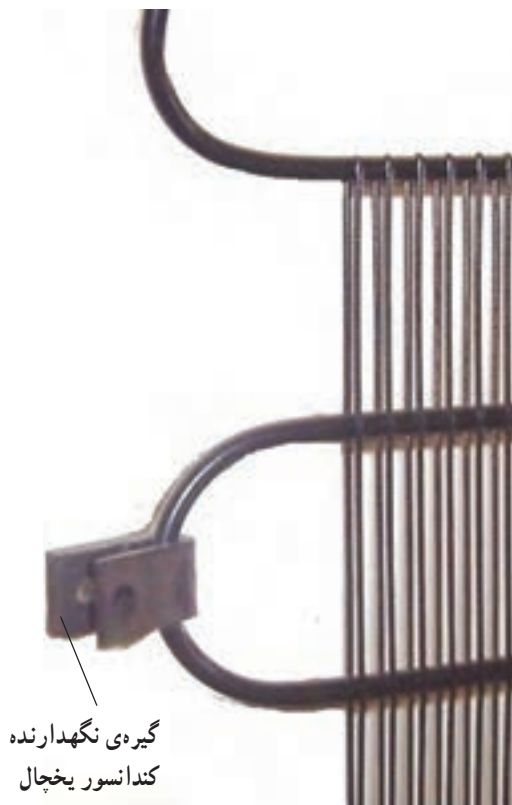
۲-۳- نصب کندانسور

کندانسور یخچال‌های خانگی با جریان طبیعی هوا خنک می‌شوند. به منظور مقاوم بودن این کندانسورها در برابر ضربات مکانیکی، جنس لوله‌های آن‌ها را معمولاً از فولاد انتخاب می‌کنند. در یخچال‌ها دو نوع کندانسور استفاده می‌شود، سیمی و صفحه‌ای.

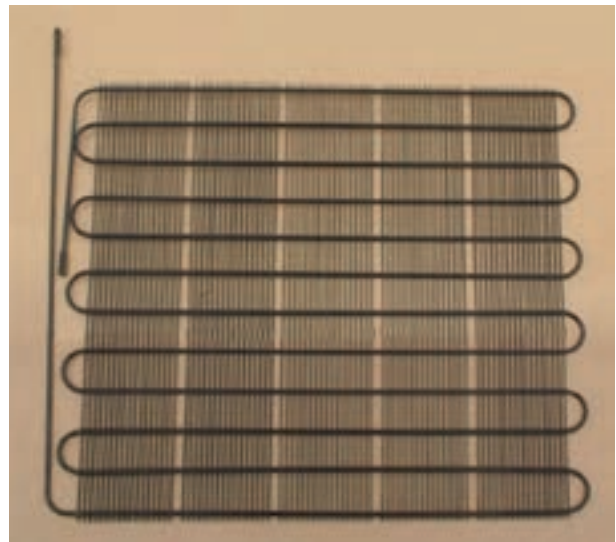
الف) کندانسور سیمی: در این نوع کندانسور به لوله‌های کندانسور سیم‌های نازک آهنی جوش داده شده است تا سطح تماس کندانسور با هوا افزایش یابد و در نتیجه بر قدرت دفع گرمای آن افزوده شود.

ب) کندانسور صفحه‌ای: در این نوع کندانسور به منظور

افزایش سطح تماس کندانسور با هوا لوله‌های کندانسور بر یک صفحه‌ی بزرگ فلزی نصب می‌شود. کندانسور بایستی بر روی گیره‌های (پایه‌های) مخصوصی و به فاصله‌ی ۳ الی ۵ سانتی‌متری بدنه‌ی یخچال و در قسمت عقب نصب شود. هر کندانسور دارای دو لوله‌ی ورودی و خروجی است. لوله‌ای که به ردیف‌های بالایی کندانسور می‌رود لوله‌ی ورودی آن است و به لوله‌ی رانش کمپرسور وصل می‌شود. لوله‌ی خروجی نیز در قسمت پایین کندانسور و به فیلتر درایر متصل می‌گردد. شکل ۳-۳ کندانسور یخچال را نشان می‌دهد و در شکل ۳-۴ کندانسور نصب شده بر روی یک دستگاه یخچال را مشاهده می‌کنید.



(ب)

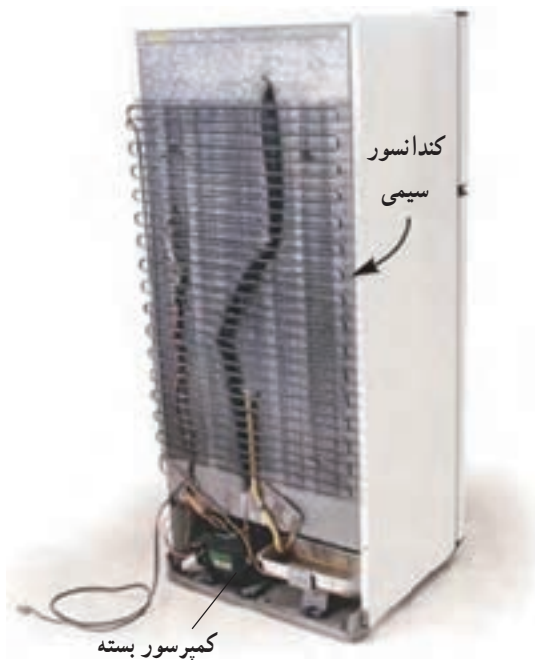


(الف)

شکل ۳-۳- کندانسور یخچال خانگی

دور یک قفسه از جنس گالوانیزه پیچیده شده، ساخته شده، است. اوپراتور دارای دو لوله‌ی اتصال است که یکی از آن‌ها به انتهای لوله‌ی موین (لوله‌ی ورودی) جوش می‌شود و دیگری (لوله‌ی خروجی) که در بعضی از انواع اوپراتورها آکومولاتور به آن متصل شده است به لوله‌ی مکش یخچال متصل می‌گردد. توجه داشته باشید که در هنگام نصب اوپراتور باید لوله‌های ورودی و خروجی آن به طرف بالا قرار بگیرند.

در بعضی از انواع اوپراتورها لوله‌ی ورودی به اوپراتور (لوله‌ی موین) درون لوله‌ی مکش آن قرار می‌گیرد. (به منظور ایجاد مبدل حرارتی) لذا از نظر ظاهری اوپراتور فقط دارای یک لوله‌ی اتصال است ولی عملاً دارای دو لوله می‌باشد. در این نوع اوپراتورها چون قسمتی از فضای داخلی لوله‌ی مکش توسط لوله‌ی موین اشغال می‌شود، لوله‌ی مکش آن‌ها بزرگ‌تر از لوله‌ی مکش اوپراتورهایی است که دو لوله‌ی مستقل دارند. از نظر بازدهی کار، اوپراتورهای به اصطلاح یک لوله‌ای بازدهی بیشتری دارند (چون سطح تماس لوله‌ی موین با گاز سرد لوله‌ی مکش بیشتر از اوپراتورهایی است که دو لوله‌ی مستقل دارند) ولی تعمیر این نوع اوپراتورها مشکل‌تر از اوپراتورهای با دو لوله‌ی مستقل می‌باشد؛ به‌ویژه اگر اشکال در لوله‌ی موین باشد که بایستی تعویض گردد. اغلب سرویس کاران در این مورد اوپراتور یک لوله‌ای را به دو لوله‌ای تبدیل می‌کنند و لوله‌ی موین را عوض می‌کنند. شکل ۳-۵ چند نوع اوپراتور را نشان می‌دهد.



شکل ۳-۴- نمای کندانسور نصب شده بر روی یخچال

۳-۳- نصب اوپراتور

اوپراتور در قسمت بالای کابینت داخلی یخچال به وسیله‌ی چهار عدد پیچ خودکار ضدزنگ و به فاصله‌ی تقریبی ۳ سانتی‌متری از سقف کابینت و به فاصله‌ی تقریبی ۵ سانتی‌متری از دو طرف و عقب کابینت یخچال نصب می‌شود. فاصله‌ی مذکور را به منظور سرازیر شدن هوای سرد از اوپراتور به تمام فضای داخلی یخچال در نظر گرفته‌اند. جنس اوپراتورهای یخچال خانگی از صفحات آلومینیمی و یا لوله‌های مسی که به



شکل ۳-۵- چند نوع اوپراتور

جدول ۳-۱ مشخصات اوپراتورهای چند مدل یخچال

را نشان می‌دهد.

(مطالعه‌ی آزاد) جدول ۳-۱- مشخصات چند نوع اوپراتور یخچال‌های مختلف

ردیف	نوع	مدل	ابعاد دهنه به cm
۱	کوچک	۵ فوت	۴۰×۱۲
۲	کوچک	-	۴۵×۱۵
۳	کوچک	۹ فوت	۴۲×۱۷
۴	متوسط	۱۱ فوت	۵۰×۱۸/۵
۵	متوسط	۱۳ فوت	۵۰×۲۲
۶	متوسط	۷ فوت	۴۲×۲۱
۷	متوسط	۹ فوت	۴۲×۲۵
۸	متوسط	۱۰ و ۱۲ فوت	۴۷×۲۲
۹	متوسط	-	۵۲×۱۹
۱۰	متوسط	۱۲ فوت	۴۸×۲۳
۱۱	متوسط	۵ و ۷ و ۹ فوت	۵۱×۱۵
۱۲	متوسط	۱۰ فوت	۴۵×۲۵
۱۳	متوسط	۱۱ و ۱۳ فوت	۴۹×۱۹
۱۴	بزرگ	-	۴۵×۳۲
۱۵	بزرگ	-	۵۵×۲۳
۱۶	بزرگ	-	۵۳×۳۱

اوپراتورهای فوق در عمق‌های ۲۷ ، ۳۱ و ۳۶ سانتی متری می‌باشند.

۳-۴- لوله‌کشی مسی بین اجزای دستگاه

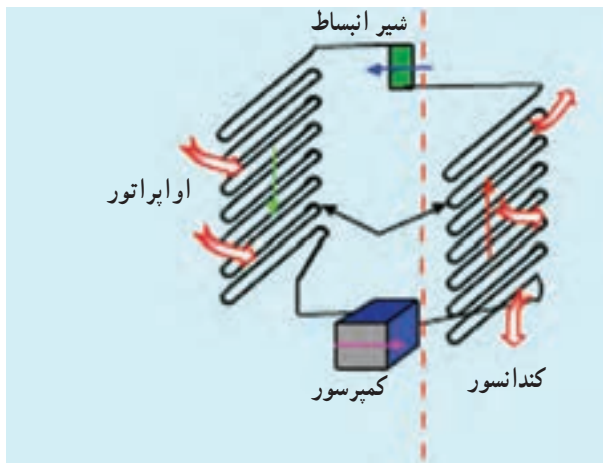
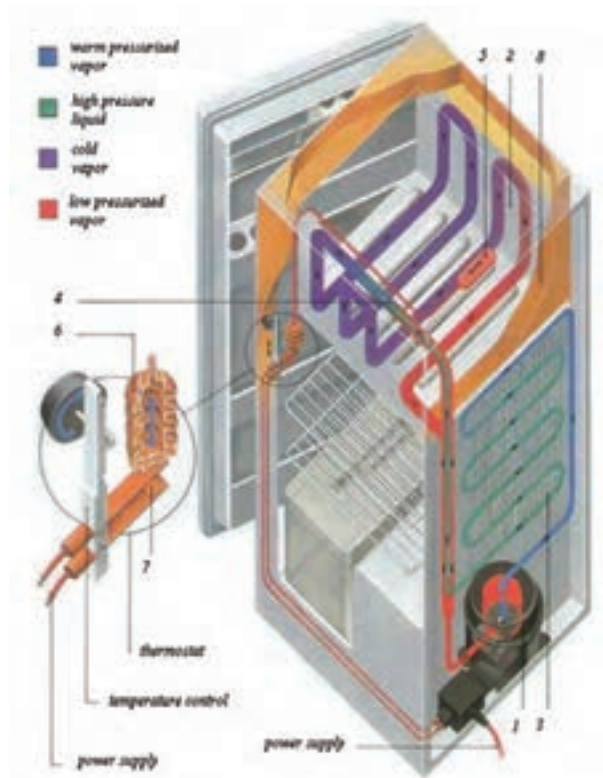
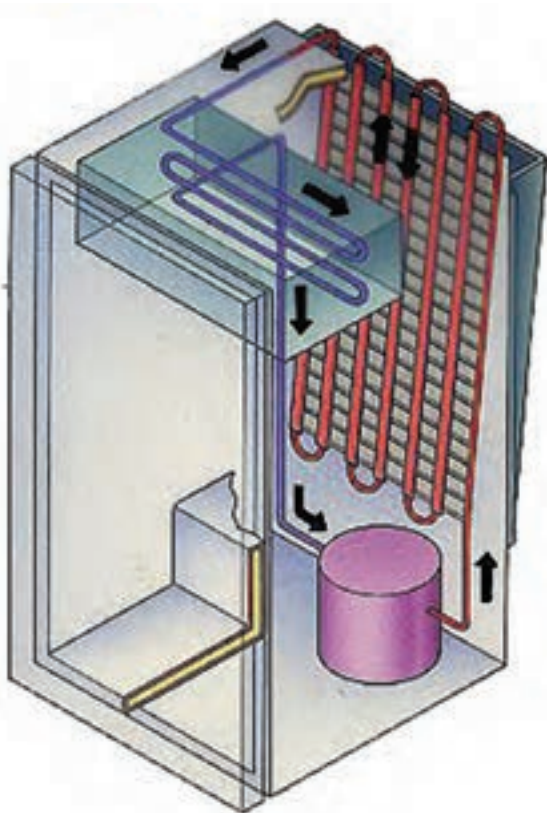
داده می‌شوند. چون جوش دادن لوله‌های آلومینیم با جوش نقره ممکن نیست، طول کوچکی از لوله‌ی مسی را به لوله‌ی آلومینیمی اتصال می‌دهند که در بازار موجود است، تا سپس

لوله‌های یخچال‌های خانگی از جنس مس یا آلومینیم هستند و به قسمت‌های مختلف سیکل تبرید، با جوش نقره اتصال

۶ قرار می‌گیرد (در اوپراتورهای که لوله‌ی موین درون لوله‌ی مکش قرار می‌گیرد لوله‌ی مذکور نمره‌ی ۸ بایستی انتخاب شود) که لوله‌ی مکش سیکل تبرید را تشکیل می‌دهد. برای شارژ سیکل تبرید یخچال بر روی لوله‌ی شارژ کمپرسور، یک لوله‌ی نمره‌ی ۶ به طول ۳۰ سانتی‌متر بایستی جوش داده شود. شکل ۶-۳ چند نما از اجزای یخچال را نشان می‌دهد.

بتوان آن‌ها را با جوش نقره به قسمت‌های مختلف سیکل تبرید متصل کرد.

لوله‌ی دهش (رانش) کمپرسور مستقیماً به لوله‌ی ورودی کندانسور متصل می‌شود که لوله‌ی گاز داغ سیکل را تشکیل می‌دهد و از جنس مس است. خروجی کندانسور لوله‌ی مایع است و به ابتدای اوپراتور لوله‌ی موین قرار می‌گیرد. بین لوله‌ی مکش کمپرسور و انتهای اوپراتور نیز لوله‌ی مسی نمره‌ی

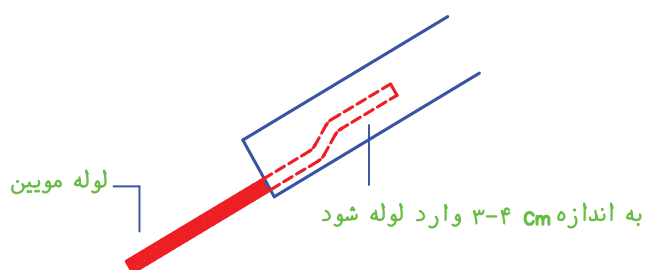


شکل ۶-۳- اجزای یخچال خانگی به صورت شماتیک و حقیقی

جدول ۲-۳- طول و قطر لوله‌ی موئین برای چند مدل یخچال و فریزر

طول (متر)	قطر داخلی (اینچ)	قدرت کمپرسور (اسب بخار)	نوع دستگاه
۳/۳۰	۰/۰۳۱	$\frac{1}{8}$	یخچال
۳	۰/۰۳۱	$\frac{1}{6}$	یخچال
۳/۳۰	۰/۰۳۶	$\frac{1}{5}$	یخچال
۳	۰/۰۳۶	$\frac{1}{4}$	فریزر
۳	۰/۰۴۲	$\frac{1}{3}$	فریزر
۳/۳۰	۰/۰۴۲	$\frac{1}{3}$	یخچال فریزر

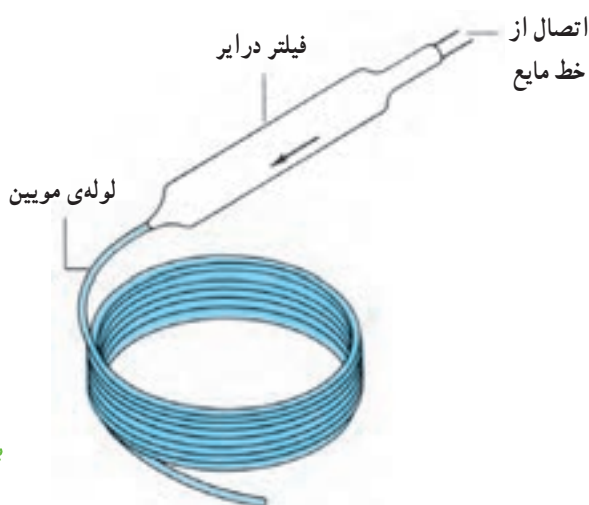
جدول فوق برای دستگاه‌های سردکننده با مبرّد R-۱۲ می‌باشد.



ب) اتصال لوله‌ی موئین به لوله

۱-۴-۳- تجهیزات جانبی لوله‌کشی سیکل تبرید لوله‌ی موئین: لوله‌ی موئین بین انتهای فیلتر درایر و ابتدای اواپراتور قرار می‌گیرد. به منظور تبادل حرارت بین لوله‌ی مایع (لوله‌ی موئین) و لوله‌ی مکش مقداری از طول لوله‌ی موئین (حدوداً نصف طول آن) را به لوله‌ی مکش اتصال می‌دهند (درون لوله‌ی مکش قرار می‌گیرد و یا در امتداد طول این لوله به آن جوش داده می‌شود).

قطر و طول لوله‌ی موئین بر اساس قدرت کمپرسور انتخاب می‌شود. جدول ۲-۳ قطر و طول لوله‌ی موئین برای چند مدل یخچال و فریزر را نشان می‌دهد. در شکل ۷-۳ نیز طریقه‌ی اتصال فیلتر درایر به لوله‌ی موئین را مشاهده می‌کنید.



الف) اتصال لوله موئین به فیلتر درایر

شکل ۷-۳- اتصال لوله‌ی موئین به فیلتر درایر و به لوله

و جامدی به نام سیلیکاژل) از ماده‌ی مبرّد، از فیلتر درایر استفاده می‌شود. فیلتر درایر در خط مایع بعد از کندانسور و قبل از لوله‌ی موئین نصب می‌شود. دو نوع فیلتر درایر وجود دارد: جوشی و مهره‌ای (دنده‌ای).

فیلتر درایر (صافی خشک‌کن): در سیکل تبرید یخچال به منظور جلوگیری از نفوذ و عبور هرگونه ذرات و مواد زاید، مانند براده‌های فلز، به سیستم (به دلیل وجود توری با چشمه‌های ریز در داخل فیلتر) و جذب رطوبت (به وسیله‌ی ماده‌ی سفیدرنگ

نیز تعویض شود. هم‌چنین بعد از برداشتن درپوش‌های فیلتر درایر باید آن را بلافاصله نصب کرد تا اشباع و غیرقابل استفاده نشود. در شکل ۳-۸ چند نمونه از فیلتر درایرها نشان داده شده است.



(ب)

در یخچال و فریزرهای خانگی از فیلتر درایر جوشی استفاده می‌شود. این فیلتر درایر غیرقابل تعمیر است و در معرض هوا رطوبت را جذب می‌کند؛ در نتیجه اشباع شده و خاصیت خود را از دست می‌دهد. به همین جهت با تعمیر یا تعویض لوله‌ها یا دیگر قسمت‌های سیکل تبرید بایستی فیلتر درایر



(الف)



(د)



(ج)

به فلش که جهت نصب صحیح فیلتر درایر را نشان می‌دهد، دقت نمایید.

شکل ۳-۸- چند نمونه فیلتر درایر جوشی و مهره‌ای

می‌شود.

آکومولاتور بر روی بعضی از انواع اواپراتورها و در انتهای لوله‌ی خروجی آن نصب می‌شود و معمولاً از جنس اواپراتور می‌باشد و در بعضی از دستگاه‌ها بر روی خط مکش بلافاصله بعد از اواپراتور نصب می‌شود شکل ۳-۹.

آکومولاتور^۱ (تله مایع): آکومولاتور عبارت است از لوله‌ای کوتاه (در حدود ۲۰ cm) و قطور (در حدود ۱۲) که وظیفه‌ی آن جلوگیری از ورود مایع خروجی از اواپراتور به قسمت مکش کمپرسور است؛ هم‌چنین باعث یک نواخت حرکت کردن و کاهش صدای حرکت گاز درون لوله‌ی مکش



(ب)



(الف)

شکل ۳-۹- آکومولاتور خط مکش

۵-۳- نکات فنی و ایمنی در نصب و لوله‌کشی یخچال

۱- از لوله‌های استاندارد مسی (ACR) در لوله‌کشی استفاده کنید.

۲- برای به حداقل رساندن احتمال سایش و لرزش در محل عبور لوله‌ها از روی بدنه‌ی یخچال، از واشرهای لاستیکی مخصوصی استفاده کنید.

۳- در هنگام لوله‌کشی دقت کنید که کشش اضافی و خم تند در لوله ایجاد نکنید زیرا باعث شکستگی و یا پاره شدن آن می‌شود.

۴- در نزدیکی محل اتصال لوله‌ها به کمپرسور بر روی آن‌ها حلقه‌های ضد ارتعاش ایجاد کنید تا لرزش کمپرسور به لوله‌ها منتقل نشود (حلقه‌ها به صورت فنر عمل کرده و از انتقال ارتعاشات کمپرسور به سایر قسمت‌ها جلوگیری می‌کنند).

۵- برای جلوگیری از تعریق و چکه کردن لوله‌ی مکش آن را عایق پچی کنید. شکل ۱۰-۳.

۶- به منظور کیپ کردن و گرفتن منافذ لوله‌ها در محل ورود به کابینت یخچال، از چسب‌های خمیری مخصوص

استفاده کنید.

۷- لوله‌ی موئین را بیش از اندازه وارد فیلتر درایر نکنید چون امکان دارد با صفحه‌های مشبک فیلتر درایر برخورد نموده و آن‌ها را پاره کند.

۸- بعد از بردن لوله‌ی موئین با انبر لوله موئین بر، دهانه‌ی آن را از نظر باز بودن کنترل کنید.



شکل ۱۰-۳- عایق لوله‌ی مکش

۶-۳- دستور کار شماره‌ی ۱: نصب و لوله‌کشی قسمت‌های مختلف یک یخچال خانگی

وسایل و ابزار مورد نیاز: دستگاه جوش اکسی استیلن با مشعل جوشکاری، سیم جوش نقره، روان‌ساز نقره، لوله‌ی مسی نمره‌ی ۸، لوله‌ی مسی نمره‌ی ۶، آچار بکس، آچار فرانسه، انبردست، پیچ گوشتی دوسو و چهارسو، لوله‌بر مسی، متر، اهم‌متر، پیچ خودکار، فیلتر درایر جوشی، فنر خم‌کاری، انبر بردن لوله‌ی موئین یا سوهان سه‌گوش، ابزار لاله کردن لوله مسی.

مراحل انجام کار

۱- با لوله‌بر، لوله‌ای به طول تقریبی ۲ متر ببرید و دو طرف آن را برقو بزنید (لوله‌ی نمره‌ی ۸).

۲- لوله‌ی فوق را به انتهای لوله‌ی مسی اوپراتور فرو

ببرید و سپس مشعل را روشن کنید و با شعله‌ی احیاکننده آن را جوش نقره دهید.

۳- از باز بودن مسیر لوله‌ی موئین اطمینان حاصل کنید. سپس لوله‌ی موئین را به ابتدای لوله‌ی مسی اوپراتور جوش نقره دهید.

۴- بعد از اتمام جوشکاری مشعل را خاموش کنید و قسمتی از لوله‌ی موئین را به دور لوله‌ی مکش بپیچانید.

۵- لوله‌های اتصال داده شده به اوپراتور را از سوراخ کابینت یخچال خارج کنید.

۶- اوپراتور را با پیچ خودکار ضدزنگ در محل مخصوص و به فاصله‌ی ۲ سانتی‌متری از سقف و ۵ سانتی‌متری از دو طرف و عقب کابینت یخچال نصب کنید (لوله‌های اتصالی به اوپراتور باید در بالا قرار بگیرند).

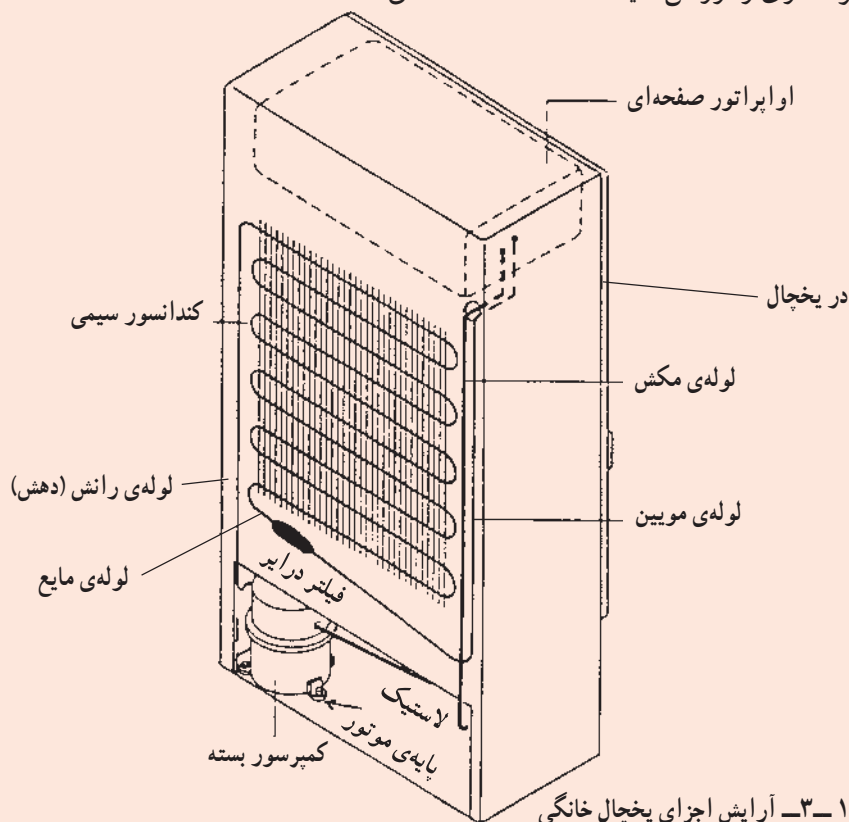
۱۵- درپوش پلاستیکی فیلتر درایر را بردارید. یک طرف آن را به انتهای کندانسور (طرف با دهانه‌ی قطر بزرگ‌تر) و طرف دیگر آن را (طرف با دهانه‌ی قطر کوچک‌تر) به ابتدای لوله‌ی موین جوش نقره دهید.

۱۶- لوله‌ی ورودی کندانسور را به لوله‌ی رانش کمپرسور و لوله‌ی مکش نمره‌ی ۸ را به لوله‌ی مکش کمپرسور با جوش نقره جوش دهید. اگر لوله‌های کندانسور فولادی باشد از جوش برنج استفاده کنید.

۱۷- یک لوله‌ی مسی نمره‌ی ۶ به طول تقریبی ۳۰ سانتی‌متر را ببرید و آن را بر روی لوله‌ی شارژ کمپرسور جوش نقره دهید. تذکر: این دستور کار برای یخچال واقعی نوشته شده است. در صورت در دسترس نبودن یخچال واقعی هنرآموزان عزیز می‌توانند اسکلتی مشابه اسکلت یخچال با استفاده از پروفیل ساخته و کندانسور، اوپراتور و کمپرسور را بر روی آن نصب نمایند و مراحل کار را مطابق دستور کار اجرا نمایند.

شکل ۱۱-۳ آرایش اجزای یک یخچال خانگی را نشان

می‌دهد.



شکل ۱۱-۳- آرایش اجزای یخچال خانگی

۷- لوله‌ی مکش و لوله‌ی موین خارج شده از بدنه‌ی یخچال را به طرف پایین خم 90° بدهید به طوری که به محل نصب کمپرسور برسند.

۸- کندانسور را به فاصله‌ی ۳ الی ۵ سانتی‌متر، بر روی عقب بدنه‌ی یخچال و بر روی گیره‌های مخصوص نصب کنید.

۹- لاستیک‌های پایه‌ی موتور (لرزه‌گیرها) را بر روی پایه‌های کمپرسور نصب کنید و سپس بوش‌های فلزی را درون آن‌ها قرار دهید.

۱۰- روغن کمپرسور را چک کنید.

۱۱- سیم پیچ کمپرسور را نیز، از نظر نداشتن قطعی و اتصال بدنه، با اهم‌متر آزمایش کنید.

۱۲- در صورت سالم بودن کمپرسور، آن را با برق آزمایش کنید و مطمئن شوید کمپرسور دارای مکش و دهش مناسب است.

۱۳- کمپرسور را بر روی شاسی در جای مخصوص قرار دهید و سپس به وسیله‌ی پیچ و مهره آن را محکم کنید، به طوری که لوله‌ی دهش در طرف لوله‌ی ورودی کندانسور قرار گیرد.

۱۴- مشعل جوشکاری را روشن کنید.

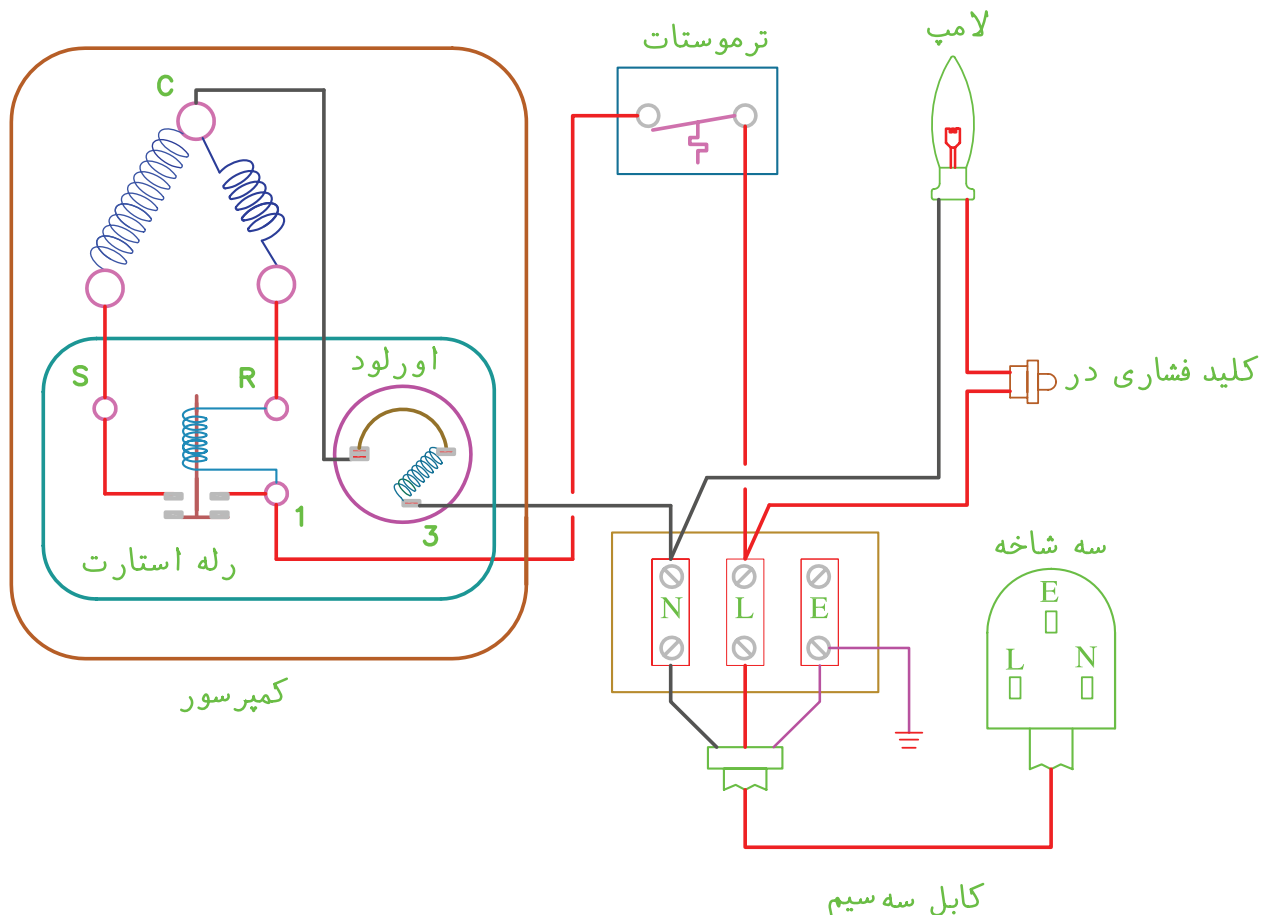
۳-۷- سیم‌کشی مدار الکتریکی یخچال خانگی

مدار الکتریکی یخچال‌های خانگی ساده و مشابه یکدیگرند. قطعات مدار اصلی یک یخچال عبارت‌اند از: کمپرسور به همراه اورلود و رله‌ی جریان آن، ترموستات و سیم برق تغذیه با دوشاخه‌ی استاندارد.

در بعضی از یخچال‌ها از جعبه‌ی رله‌ی جریان برای جعبه تقسیم کلیه‌ی سیم‌ها استفاده می‌شود و در بعضی از جعبه تقسیم استفاده می‌شود. علاوه بر مدار اصلی که برق کمپرسور را تغذیه می‌کند یخچال دارای مدار فرعی دیگری است که برق لامپ داخل کابینت یخچال را تغذیه می‌کند.

شرح مدار اصلی (مدار کمپرسور): یکی از سیم‌های برق ورودی به ترموستات، رله‌ی جریان و پایانه‌ی R و S کمپرسور و سیم دیگر با اورلود و پایانه‌ی مشترک سیم پیچ کمپرسور (C) به طور سری قرار می‌گیرند.

شرح مدار فرعی (مدار لامپ): یکی از سیم‌های برق ورودی به کلید فشاری در یخچال وارد می‌شود و از طرف دیگر آن خارج و به سرپیچ لامپ می‌رسد و سیم دیگر برق ورودی مستقیماً به طرف دوم سرپیچ لامپ متصل می‌شود. شکل ۱۲-۳ مدار الکتریکی یک یخچال خانگی ساده را نشان می‌دهد.



شکل ۱۲-۳- مدار الکتریکی یخچال خانگی

۸-۳- نکات فنی و ایمنی در سیم‌کشی مدار الکتریکی یخچال

- ۶- در محل اتصال سر سیم به فیش یا پیچ سیم را بیش از اندازه لخت نکنید زیرا ممکن است با بدنه اتصالی پیدا کند.
- ۷- سیم‌ها با لوله‌ی گاز داغ (لوله‌ی دهش کمپرسور) تماس نداشته باشند چون ممکن است بر اثر گرمای زیاد عایق سیم ذوب شود و اتصال بدنه پیدا کند.
- ۸- قبل از اتصال برق به دستگاه، سیم‌کشی‌ها را با اهم‌متر، از نظر اتصال بدنه، آزمایش کنید.
- ۹- برای اتصال برق به یخچال از دوشاخه‌ی استاندارد استفاده کنید.
- ۱۰- اتصال سر سیم‌هایی که به ترموستات، رله‌ی جریان و اورلود متصل می‌شوند بایستی با فیش سرسیم روکش‌دار صورت گیرد.
- ۱۱- سر سیم با سر فیش به صورت پرسی اتصال داده شود (برای پرس کردن از انبر مخصوص پرس یا انبردست استفاده کنید).

- ۱- به بدنه‌ی یخچال سیم ارت نصب شود.
- ۲- از سیم‌های استاندارد برای سیم‌کشی استفاده شود.
- ۳- به منظور جلوگیری از اشتباه و آسان کردن عملیات تعمیر، برای هر قسمت از مدار از سیم با رنگ خاصی استفاده شود. به طور مثال برای فاز ورودی به ترموستات سیم قرمز، برای فاز خروجی سیم مشکی و برای سیم‌های نول از سیم‌های به رنگ آبی یا سفید استفاده شود.
- ۴- هیچ‌گاه نباید سیم لخت رشته‌ای به دور پیچ‌ها یا پایه‌های قطعات الکتریکی پیچیده شود. همیشه از فیش‌های سر سیم با روکش پلاستیکی استفاده کنید.
- ۵- برای عبور سیم‌ها از روی بدنه‌ی یخچال سیم‌ها را از درون لوله‌های پلاستیکی عبور دهید.

۹-۳- دستور کار شماره‌ی ۲: سیم‌کشی مدار الکتریکی یک یخچال خانگی ساده

- ابزار و وسایل مورد نیاز: اهم‌متر، پیچ‌گوشی دوسو، سیم‌چین، سیم لخت‌کن، انبردست، دریل برقی دستی یا مته‌ی شماره‌ی ۳. پیچ خودکار شماره‌ی ۳، فیش سرسیم با روکش پلاستیکی، سیم افشان دو رشته نمره‌ی ۱mm (حدود ۲ متر) یک عدد دوشاخه برق، سیم افشان تک رشته‌ی ۱mm در سه رنگ مختلف (از هر کدام حدود ۳ متر).
- ### مراحل انجام کار
- ۱- در زیر کندانسور و در نزدیکی کمپرسور با دریل برقی، یک سوراخ برای نصب جعبه تقسیم ایجاد کنید و سپس به وسیله‌ی پیچ خودکار جعبه تقسیم را نصب کنید.
 - ۲- دوشاخه‌ی برق را به سیم افشان دو رشته اتصال دهید و سر دیگر آن را به جعبه تقسیم وصل کنید (به پیچ شماره‌ی ۱ و ۲).
 - ۳- از پیچ شماره‌ی ۱ تقسیم (L۱) سیمی انشعاب بگیرید
- و آن را با فیش به یکی از ترمینال‌های ترموستات متصل کنید. از همان فیش نیز یک انشعاب بگیرید و آن را به یکی از ترمینال‌های کلید فشاری در یخچال متصل سازید.
 - ۴- ترمینال دوم کلید فشاری در یخچال را با سیمی به سرپیچ لامپ داخل کابینت یخچال متصل کنید.
 - ۵- حدود ۲ متر سیم دوسر فیش آماده کنید و ترمینال دوم (خروجی) ترموستات و ترمینال اول رله را به هم وصل کنید.
 - ۶- رله‌ی جریان را مستقیماً به پایه‌های کمپرسور وصل کنید به طوری که M رله به R کمپرسور و S رله به S کمپرسور وصل شود.
 - ۷- از ترمینال شماره‌ی ۲ جعبه تقسیم (L۲) دو رشته سیم انشعاب بگیرید و یکی را به سرپیچ لامپ داخل کابینت و دیگری را با فیش به ترمینال اول اورلود متصل کنید.
 - ۸- ترمینال دوم اورلود را به ترمینال مشترک سیم پیچ کمپرسور (C) وصل کنید (با فیش).

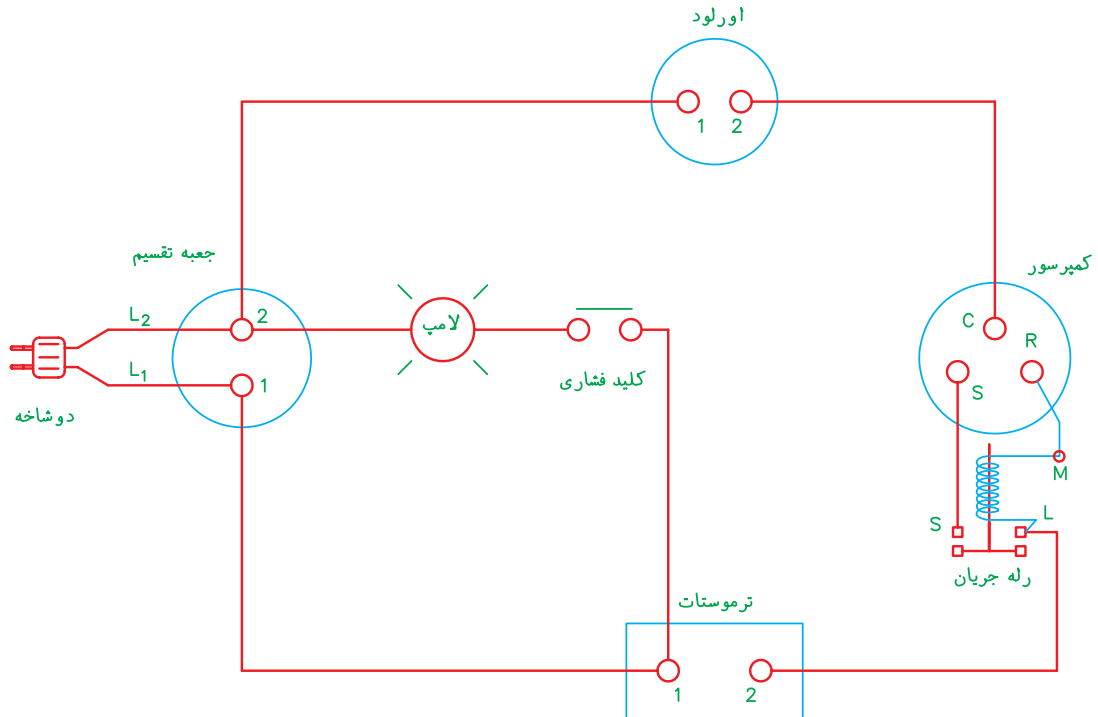
- ۱- در زیر کندانسور و در نزدیکی کمپرسور با دریل برقی، یک سوراخ برای نصب جعبه تقسیم ایجاد کنید و سپس به وسیله‌ی پیچ خودکار جعبه تقسیم را نصب کنید.
- ۲- دوشاخه‌ی برق را به سیم افشان دو رشته اتصال دهید و سر دیگر آن را به جعبه تقسیم وصل کنید (به پیچ شماره‌ی ۱ و ۲).
- ۳- از پیچ شماره‌ی ۱ تقسیم (L۱) سیمی انشعاب بگیرید

شدن در یخچال (با دست کلید فشاری را فشار دهید) لامپ خاموش می‌شود. گزارش کار را در دفتر یادداشت کنید.

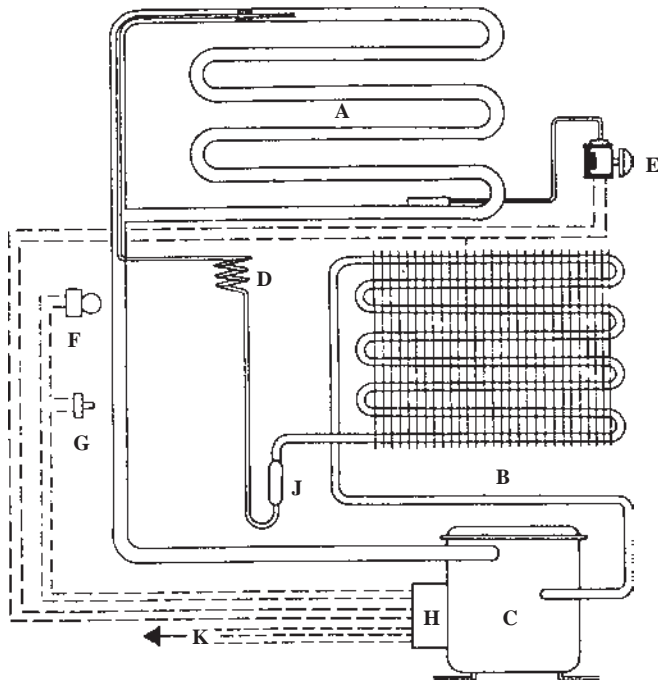
شکل ۱۳-۳ نقشه‌ی مراحل گفته شده‌ی فوق و شکل ۱۴-۳ مدار الکتریکی و مکانیکی یخچال دیگری را نشان می‌دهد.

۹- کلیدهای سیم‌کشی‌های انجام شده را با اهم‌متر، از نظر نداشتن اتصال بدنه، آزمایش کنید.

۱۰- دوشاخه را به برق وصل کنید. در صورت سالم بودن تمام قطعات و سیم‌کشی کمپرسور یخچال روشن می‌شود و لامپ یخچال با باز شدن در یخچال روشن می‌شود و با بسته



شکل ۱۳-۳ مدار الکتریکی یخچال خانگی مربوط به دستور کار شماره‌ی ۲



- A- اواپراتور
- B- کندانسور
- C- کمپرسور
- D- لوله‌ی موئین
- E- ترموستات و بلب آن
- F- لامپ داخل کابینت
- G- کلید فشاری در
- H- جعبه‌ی برق کمپرسور
- J- فیلتر درایر
- K- برق تغذیه‌ی ورودی

شکل ۱۴-۳ مدار مکانیکی و الکتریکی یخچال خانگی

- ۱- محل نصب و روش تشخیص لوله‌های یک کمپرسور بسته را بنویسید.
- ۲- کار لرزه‌گیر پایه‌ی موتور چیست؟
- ۳- چرا لوله‌های متصل به کمپرسور بایستی حلقه‌ی ارتعاش داشته باشند؟
- ۴- نکاتی را که قبل از نصب کمپرسور بایستی رعایت کرد، بیان کنید.
- ۵- به نظر شما در هنگام نصب کمپرسور برچسب مشخصات آن باید رو به بیرون باشد یا رو به داخل؟ چرا؟
- ۶- فرق بین اواپراتورهای یک لوله‌ای و دو لوله‌ای را بنویسید.
- ۷- چرا قسمتی از لوله‌ی مکش را به لوله‌ی مویین اتصال می‌دهند؟
- ۸- کدام یک از اجزای سیکل تبرید بر روی لوله‌ی مایع نصب می‌شود؟
- ۹- نقش فیلتر درایر و محل قرارگرفتن آن در سیکل تبرید را بنویسید.
- ۱۰- چرا لوله‌ی دهش کمپرسور باید به لوله‌ی ورودی کندانسور متصل شود؟
- ۱۱- چرا در هنگام نصب، کندانسور و اواپراتور بایستی با بدنه‌ی یخچال فاصله داشته باشند؟
- ۱۲- برای اتصال لوله‌های مسی به لوله‌های آلومینیومی از چه روشی باید استفاده کرد؟
- ۱۳- آکومولاتور چیست؟
- ۱۴- چرا برای سیم‌کشی مدار یخچال از فیش روکش‌دار استفاده می‌شود؟
- ۱۵- چرا برای سیم‌کشی مدار الکتریکی یخچال از سیم‌های رنگی استفاده می‌شود؟
- ۱۶- آیا می‌توان اورلود را با رله‌ی جریان به‌طور سری در مدار قرار داد؟ دلیل آن را توضیح دهید.

تذکر: پرسش‌ها و پاسخ آن‌ها را در دفتر مخصوص گزارش کار بنویسید و جهت بررسی به هنرآموز کارگاه تحویل دهید.



معماری یخچال‌های کویری

آثار و بناهای بسیاری در استان یزد نظیر (مساجد، مدارس، آب‌انبارها و حسینیه‌ها) وجود دارد که همواره نظر پژوهشگران را به خود معطوف می‌کند اما بنای یخچال‌های قدیمی، غریب‌ترین عناصر معماری هستند که با ایجاد یخچال‌های برقی تقریباً به بوتله فراموشی سپرده شده‌اند. در وجود یخچال‌ها که روزگاری در قلب تابستان‌های داغ و سوزان، خنکای آب گوارا را به درون خانه می‌کشاند، رمز و رازی وجود دارد که حکایت از معجزه خشت خام و دست‌های پرتوان معمار فرزانه‌ای می‌کند تا عشق خدمت به خلق را در شاهکار معماری کویر به عرصه ظهور برساند. در حال حاضر تعداد معدودی از این یخچال‌ها باقی مانده است. شاردن، دورنمایی از شهر کاشان را در سفرنامه خود به تصویر می‌کشد و یخچال‌های این شهر را در بیرون از قلعه و برج و باروی شهر نشان داده و به معماری یخچال‌ها در اصفهان نیز اشاراتی داشته است. استان یزد نیز با توجه به کویری بودن منطقه از این معماری بی‌بهره نبوده است و هنوز در جای جای آن از جمله در شهرستان میبد و ابرکوه نیز می‌توان آثار این شاهکارهای معماری را مشاهده کرد. ولی قبل از هر چیز باید گفت که فن ساختمانی و شیوه معماری در ساختمان این یخچال‌ها به گونه‌ای است که دقت و نکته‌سنجی سازندگان و معماران این واحدها، به نکات عمده و مهمی چون عایق کاری بنا، حفظ برودت مناسب جهت نگهداری یخ، مصالح ساختمانی و چگونگی تهیه یخ، معطوف ساخته است. یخچال‌ها به‌طور عمده از سه قسمت تشکیل شده‌اند: دیوار طویل سایه‌انداز، مخزن یخ و حوضچه‌های تولید یخ. دیوار سایه‌انداز، این دیوار بسیار طویل و بلند است، ارتفاع این دیوارها که گاهی تا ۱۰ متر می‌رسد، در طول روز از تابش آفتاب بر روی آب‌های منجمد شده در حوضچه‌ها جلوگیری می‌کند. گاه جهت استحکام بیشتر دیوار سایه‌انداز، پشت‌بندهای بزرگ در قسمت جنوبی دیوار احداث می‌کردند. دیوارهای سایه‌انداز در پایین دارای ضخامتی زیاد بوده و به تدریج در بخش‌های فوقانی از پهنای آن‌ها کاسته می‌شود. حوضچه‌های تهیه یخ، این حوضچه گودال مستطیل شکلی است که به موازات دیوار سایه‌انداز و در بخش شمالی آن حفر شده و طول آن اندکی کمتر از طول دیوار و عمق آن 30° الی 50° سانتی‌متر و گاه بیشتر بوده است. این گودال محل تهیه یخ در شب‌های سرد زمستان بود. مخزن یخ، این مخازن معمولاً در پشت دیوار سایه‌انداز در بخش جنوبی آن و در بعضی موارد به وسیله یک یا چند مدخل ورودی به بخش شمالی راه می‌یابد. انبار یخ نیز گودال‌های عمیق و بزرگی هستند که در وسط مخزن یخ حفر شده‌اند. شکل این گودال‌ها در یخچال‌های گنبددار به صورت دایره با شعاعی تا حدود ۴ متر و گاه بیشتر است. دیوار این گودال‌ها از

سنگ یا آجر یا اندود کاهگل ساخته شده و پشت آن با مصالح عایقی چون خاک ذغال و یا مصالح دیگر پر شده است. جهت دستیابی به کف این گودال‌ها نیز از پله‌های کوچکی که در دیوار آن تعبیه شده، استفاده می‌شود همچنین چاهی در بیرون از یخچال حفر شده که به وسیله مجاری باریکی که در کف گودال‌های یخ تعبیه کرده‌اند، آب حاصل از ذوب یخ به این چاه‌ها هدایت می‌شود.

یکی از راه‌های باستانی شاهراه ری - کرمان بوده و شامل مجموعه کاروانی رباط متشکل از کاروانسرا، چاپارخانه، آب انبار و یخچال است. در قسمتی از این راه باستانی ساختمان عظیم خشت و گلی یخچال میبید روبه‌روی کاروانسرا واقع و با ایجاد خیابان کشی از این مجموعه مجزا شده است. این یخچال روزگاری عطش مسافران کویر را برطرف می‌کرده است.

