

نقشه‌کشی تأسیسات مکانیکی ساختمان

نقشه‌کشی تأسیسات بهداشتی ساختمان

نقشه‌کشی تأسیسات گرمایی ساختمان

نقشه‌کشی گازرسانی ساختمان

نقشه‌کشی تأسیسات آتش‌نشانی

نقشه‌کشی تأسیسات بهداشتی

هدف‌های رفتاری : پس از پایان آموزش این فصل از هنرجو انتظار می‌رود :

- ۱- نمادهای لوازم بهداشتی و لوازم آشپزخانه را معرفی کند.
- ۲- جانمایی لوازم بهداشتی و لوازم آشپزخانه را توضیح دهد.
- ۳- جانمایی لوازم بهداشتی حمام را توضیح دهد.
- ۴- جانمایی لوازم بهداشتی توالت را توضیح دهد.
- ۵- فاصله مجاز بین وسایل بهداشتی را بیان کند.
- ۶- نماد لوله‌ها، فیتینگ‌ها و شیرها در لوله‌کشی آب سرد و آب گرم را معرفی کند.
- ۷- نقشه خوانی لوله‌کشی آب سرد و آب گرم بهداشتی را توضیح دهد.
- ۸- مسیر لوله‌کشی آب سرد و آب گرم بهداشتی را توضیح دهد.
- ۹- نقشه‌های لوله‌کشی آب سرد و آب گرم بهداشتی را ترسیم کند.
- ۱۰- نماد لوله و فیتینگ‌ها در لوله‌کشی فاضلاب، هواکش و آب باران را توضیح دهد.
- ۱۱- نقشه خوانی لوله‌کشی فاضلاب هواکش و آب باران را توضیح دهد.
- ۱۲- نقشه‌های لوله‌کشی فاضلاب، هواکش و آب باران را ترسیم کند.
- ۱۳- نقشه‌های جزئیات تأسیسات بهداشتی را توضیح دهد.

۱- نقشه‌کشی تأسیسات بهداشتی

برای ترسیم نقشه‌های تأسیسات بهداشتی ضمن آشنایی با نمادهای لوازم بهداشتی ساختمان ابتدا جانمایی این لوازم در گروه‌های بهداشتی ساختمان مانند آشپزخانه، حمام، توالت و دستشویی تعیین می‌گردد و پس از آن نحوه ترسیم لوله کشی آب سرد و آب گرم، برگشت آب گرم مصرفی و لوله‌کشی فاضلاب، هواکش و آب باران شرح داده خواهد شد.

۱-۱-۲- جانمایی لوازم بهداشتی و لوازم آشپزخانه:

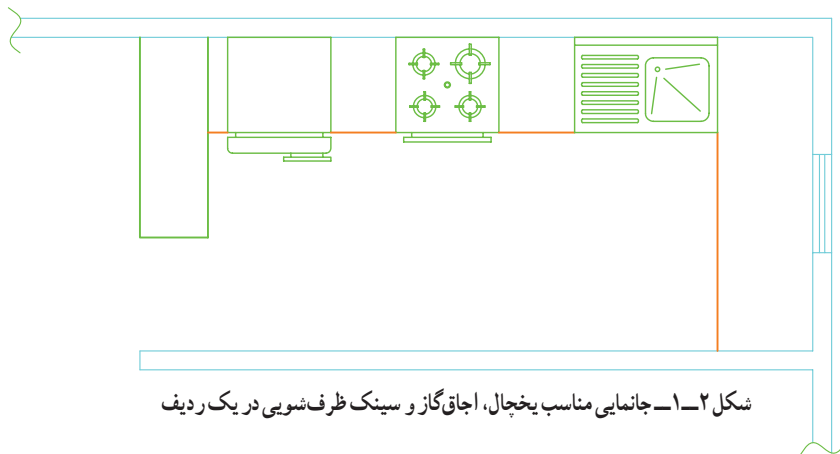
برای جانمایی وسایل بهداشتی و لوازم آشپزخانه رعایت نکات زیر پیشنهاد می‌شود:

۱- یخچال، اجاق‌گاز و سینک ظرف‌شویی بهتر است با فاصله لازم از یکدیگر قرار گیرند (شکل ۱-۲).

۱-۱-۱- جانمایی لوازم بهداشتی

۱-۱-۱- نمادهای لوازم بهداشتی و لوازم آشپزخانه:

در جدول ۱-۱ نمادهای لوازم بهداشتی و لوازم آشپزخانه آورده شده است.



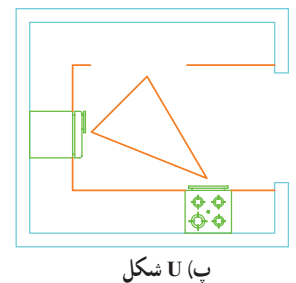
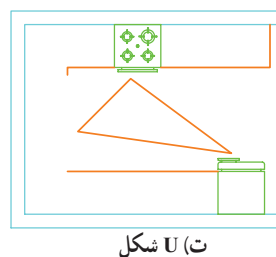
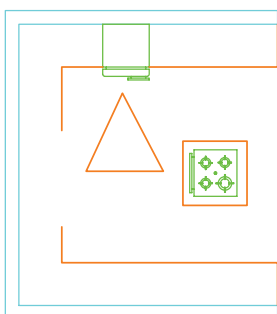
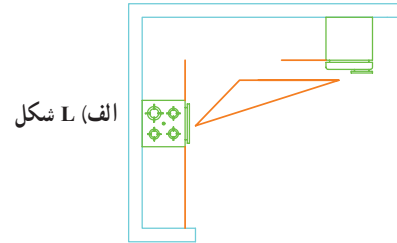
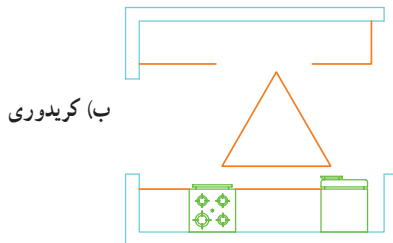
مثلت کار مشهور است.

۲- هرگاه سه وسیله اصلی آشپزخانه یعنی یخچال، ظرف‌شویی و

شکل ۱-۳ چند نمونه از جانمایی وسایل آشپزخانه را که با

اجاق‌گاز با یک خط فرضی به یکدیگر وصل شوند مثلثی به وجود می‌آید که عمده کار آشپزخانه در آن انجام می‌شود. این مثلث به

توجه به رعایت مثلث کار صورت گرفته نشان می‌دهد.



ث) U شکل با جزیره

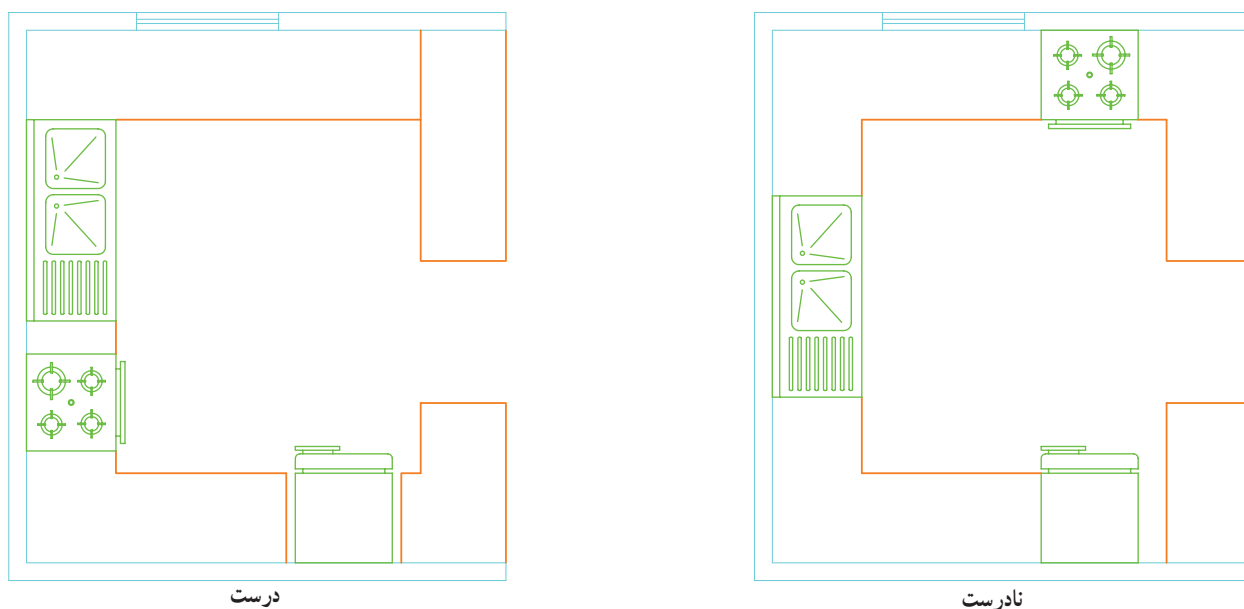
شکل ۱-۳- نمایش مثلث کار برای جانمایی وسایل آشپزخانه

جدول ۱-۱- نمادهای لوازم بهداشتی و لوازم آشپزخانه

Name ^۱	نماد	نام
Lavatory		روشویی
Lavatory		روشویی کنج
Eastern Water closet		توالت شرقی با مخزن شست و شو
Western Water closet		توالت فرنگی (غربی) با مخزن شست و شو
Bidet		بیده
Shower and basin		دوش و زیر دوشی
Bathtub		وان حمام
Sink unit, single sink, single drainer		سینک ظرفشویی، یک لگنه، یک سینی (سینی راست)
Sink unit, double sink, single drainer		سینک ظرفشویی، دو لگنه، یک سینی (سینی راست)
Sink unit, single sink, double drainer		سینک ظرفشویی، یک لگنه، دو سینی
Sink unit, double sink double drainer		سینک ظرفشویی، دو لگنه، دو سینی
water heater (g)		آبگرم کن مخزن دار
water heater(w)		آبگرم کن فوری
Drinking water cooler		آب سردکن
Water meter		کنتور آب
Refrigerator		یخچال
Gas cooker		اجاق گاز
Cloth washer		ماشین رخت شویی
Dish washer		ماشین ظرف شویی
Chimny	150 	دودکش با مقطع دایره
Chimny	200×100 	دودکش با مقطع چهارگوش

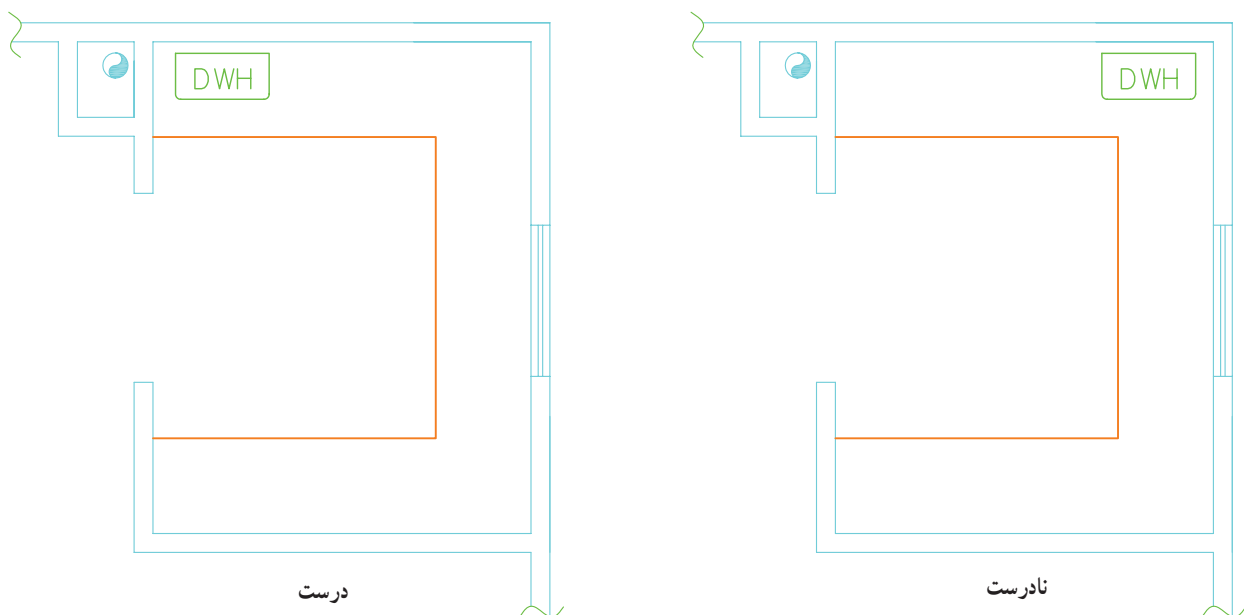
۱- معادل های انگلیسی لوازم بهداشتی در آزمون ها به عنوان پرسش مطرح نشوند.

۳- اجاق گاز نباید در نزدیک پنجره قرار گیرد (شکل ۱-۴).



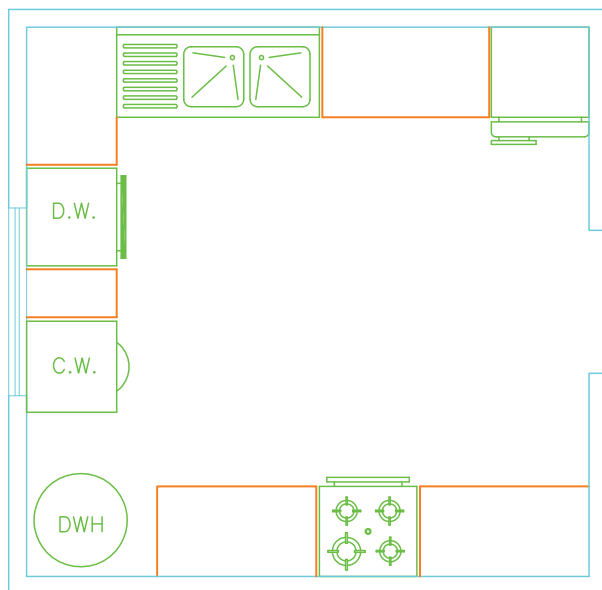
شکل ۱-۴- جانمایی اجاق گاز

۴- برای جانمایی آب گرم کن و پکیج شوفاژ گازی فضایی انتخاب می شود که دسترسی به دودکش آسان باشد (شکل ۱-۵).



شکل ۱-۵- جانمایی آب گرم کن فوری

در شکل ۱-۷ نحوه جانمایی لوازم آشپزخانه با مقیاس $\frac{1}{50}$ نشان داده شده است.



مقیاس ۱:۵۰
شکل ۱-۷- پلان جانمایی آشپزخانه

۵- جانمایی لوازم بهداشتی و آشپزخانه بایستی به صورتی انجام گیرد که مانع از باز و بسته شدن عادی در و پنجره‌های ساختمان نشود. پهنای تقریبی وسایل بهداشتی و لوازم آشپزخانه در جدول ۱-۶ آورده شده است عمق این لوازم ۵۰ تا ۶۰ سانتی متر است.

جدول ۱-۶- پهنای لوازم آشپزخانه

پهنا ' cm	نام وسیله
۶۵	یخچال
۱۰۰	سینک ظرف شویی یک لگنه
۱۲۰	سینک ظرف شویی دو لگنه
۶۵	آب گرم کن
۶۰	ماشین رخت شویی
۶۰	ماشین ظرف شویی
۶۰	اجاق گاز

تمرین: با توجه به شکل ۱-۷ به سؤالات زیر پاسخ دهید:

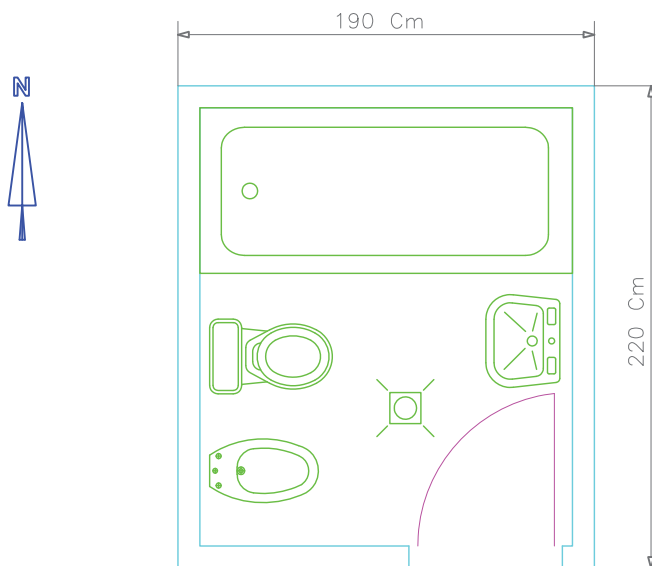
- ۱- شماره‌های ۱ تا ۱۰ را روی پلان معرفی نمایید.
- ۲- ابعاد هر یک از وسایل را تعیین کنید.
- ۳- درباره درستی جانمایی وسایل آشپزخانه تحقیق نمایید.
- ۴- مثلث کار را بر روی نقشه نشان دهید.

در صورت در اختیار داشتن فضای لازم بهتر است بیده توالت فرنگی و بیده و روشویی را نشان می‌دهد. هم به همراه توالت فرنگی جانمایی شود. شکل ۱-۱۲ وسایل بهداشتی حمام به همراه به شرح جدول ۱-۱۱ است.

جدول ۱-۱۱- اندازه لوازم بهداشتی حمام به سانتی‌متر

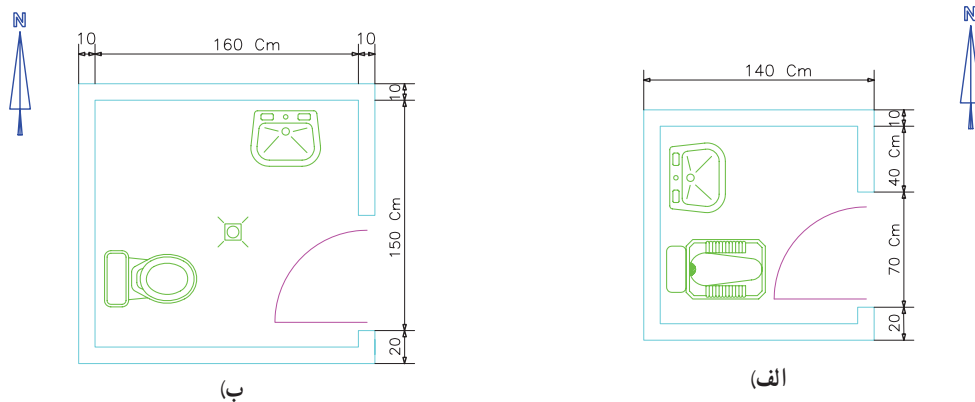
اندازه		تجهیزات یا لوازم
عرض	طول	
۷۵	۱۷۰	وان دوش با اتصال آب سرد و گرم
۸۰	۸۰	دوش مستقل با لگن زیر دوش
۴۵	۶۰	روشویی با اتصال آب گرم و سرد
بر حسب مدل	۴۰	توالت ایرانی، فرنگی و بیده

۱-۱-۴- جانمایی لوازم بهداشتی توالت: هر سرویس روشویی باشد. بهداشتی واحد مسکونی باید دارای یک کاسه توالت و یک انتخاب اندازه روشویی از نظر بزرگی و کوچکی به فضای



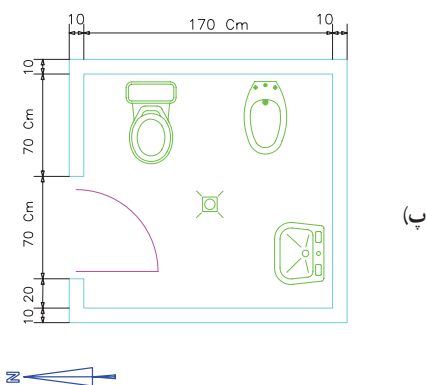
شکل ۱-۱۲- نمونه دیگر از جانمایی لوازم بهداشتی حمام

توالت بستگی دارد. در شکل ۱۳-۱ روش‌های مختلف جانمایی شرعی کاسه توالت نباید در راستای قبله قرار گیرد. توالت و روشویی نشان داده شده است. به منظور رعایت مسائل



(ب)

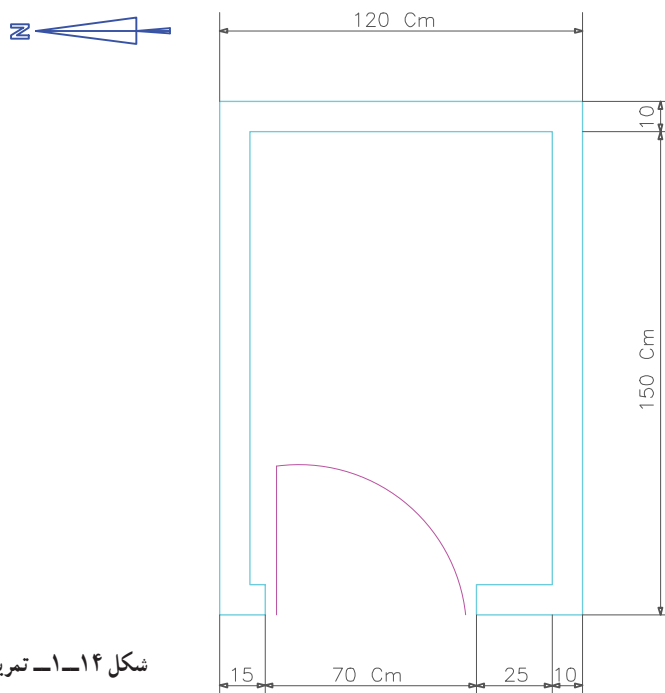
(الف)



(ب)

شکل ۱۳-۱- جانمایی لوازم بهداشتی توالت

تمرین: با استفاده از رایانه پلان شکل ۱۴-۱ را با مقیاس $\frac{1}{5}$ ترسیم نموده و جانمایی توالت شرقی و روشویی را مشخص نمایید.



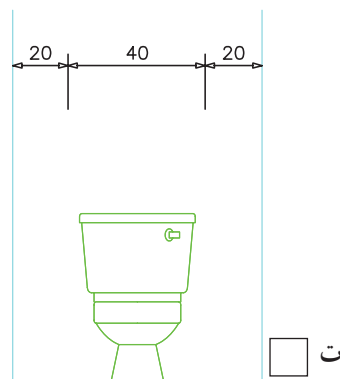
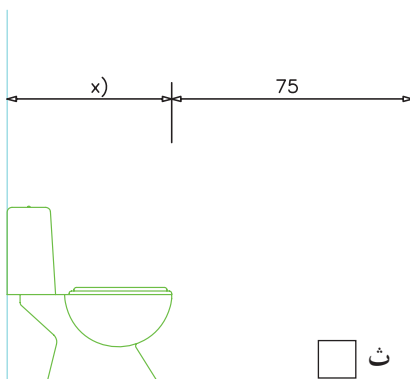
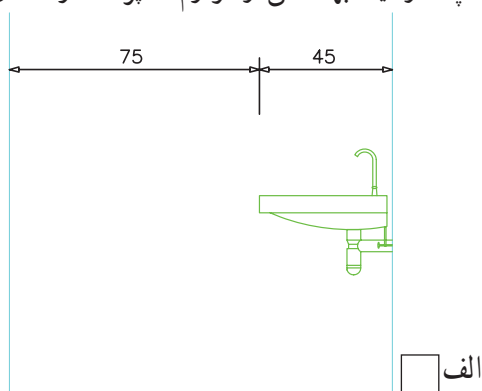
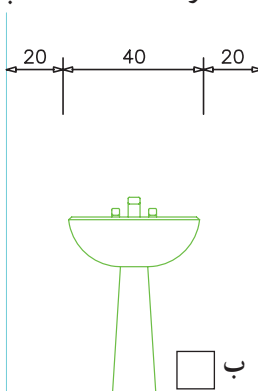
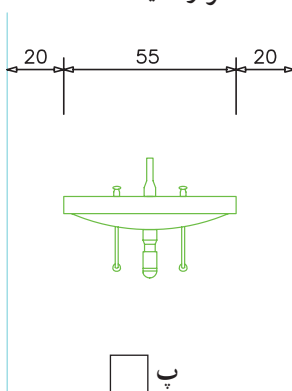
شکل ۱۴-۱- تمرین جانمایی توالت شرقی

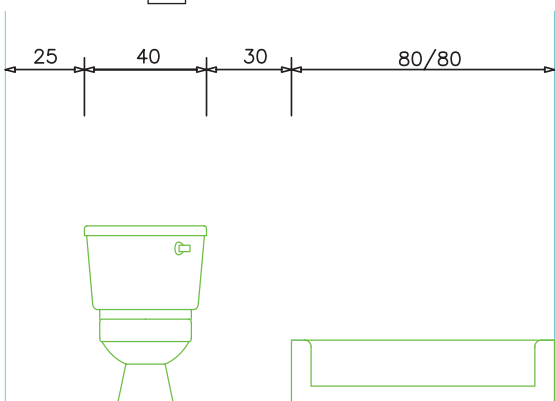
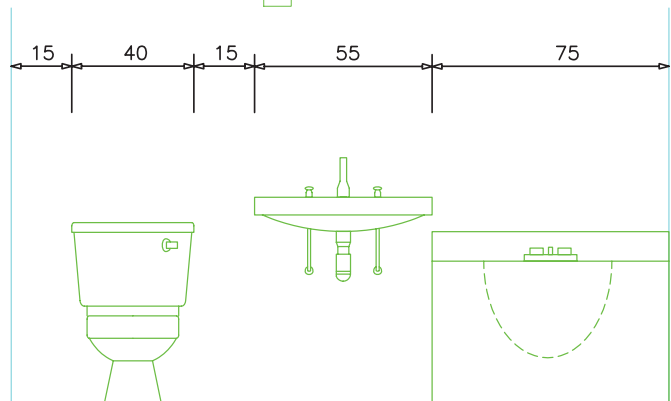
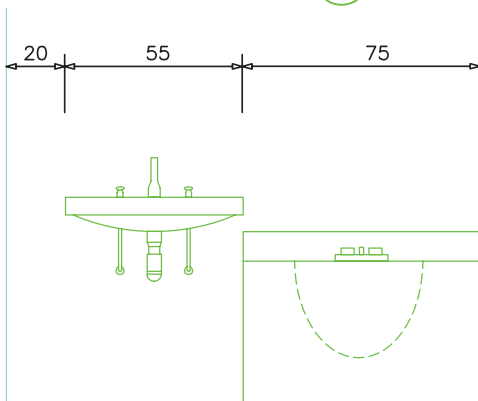
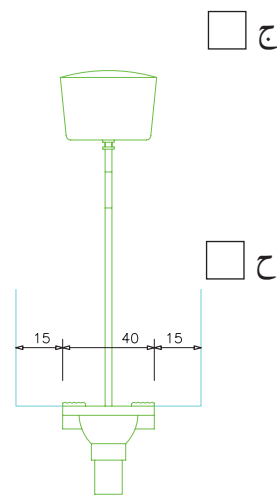
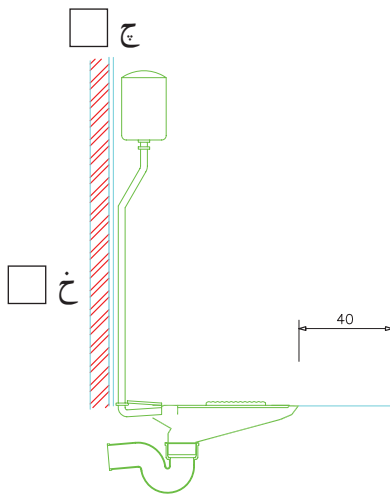
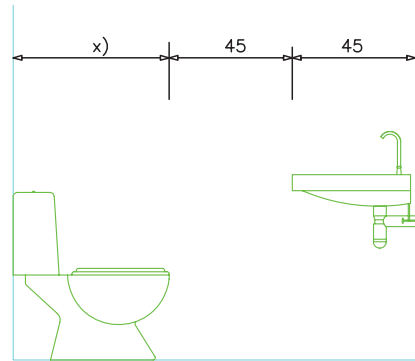
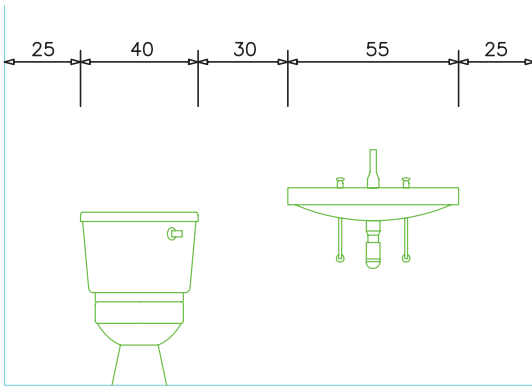
۱-۱-۵- فاصله مجاز بین وسایل بهداشتی: برای استفاده بهتر از وسیله بهداشتی بایستی فاصله مناسبی بین هر وسیله بهداشتی تا دیوارهای اطراف وسیله بهداشتی و وسایل

جدول ۱-۱۵- حداقل فاصله بین لوازم بهداشتی و فاصله وسیله بهداشتی تا دیوارهای جانبی

ردیف	وسيله بهداشتی	حداقل فاصله محور لوازم بهداشتی از دیوار مجاور به سانتی متر	حداقل فاصله محور لوازم بهداشتی نسبت به یکدیگر به سانتی متر	حداقل فاصله لوازم بهداشتی از دیوار جلو به سانتی متر	حداقل فاصله از دیوار پشت
۱	روشویی	۴۵	۷۶	۷۵	-
۲	توالت شرقی	۴۵	۷۶	۵۰	۲۵
۳	توالت غربی	۴۵	۷۶	۵۰	۲۵
۴	بیده	۴۵	۷۶	۴۶	۳۰
۵	وان	-	۷۶	۸۰	۲۵
۶	زبردوشی	۴۰	۷۶	۸۰	۲۵

حداقل فضای مورد نیاز برای جانمایی توالت شرقی و توالت غربی 110×150 سانتی متر است. شکل های ۱-۱۶- فاصله چند وسیله بهداشتی و لوازم آشپزخانه را نشان می دهد. در صورتی که فاصله وسایل بهداشتی از دیوار یا دیگر وسایل بهداشتی مناسب است داخل مربع زیر شکل علامت \surd و چنانچه فاصله ها مناسب نباشند علامت \times قرار دهید.





شکل ۱۶-۱ رعایت فاصله و سایل بهداشتی پشت دیوارهای جانبی و بدیکدیگر

۲-۱- لوله کشی آب سرد و آب گرم و برگشت آب گرم مصرفی

۱-۲-۱- نماد لوله‌ها، فیتینگ‌ها و شیرها :

لوله‌ها Pipes		
Domestic Cold Water		لوله آب سرد مصرفی
Domestic Hot Water		لوله آب گرم مصرفی
Domestic Hot Water Return		لوله برگشت آب گرم مصرفی
شیرها Valves		
Float Valve		شیر شناور
Gate Valve		شیر کشویی
Globe Valve		شیر کف‌فلزی
Chesc Valve		شیر یک طرفه
Water Meter		کنتور آب
فیتینگ‌ها Fittings		
Union		مهرد ماسوره
Flange		فلنج
Pump		پمپ خطی
Pump		پمپ زمینی

شکل ۱۷-۱- نماد لوله‌ها، فیتینگ‌ها و شیرها

انشعاب گرفته شده است با توجه به شکل ۱۸-۱ انشعاب‌ها پس از کنتور به ترتیب عبارتند از :

- ۱- شیر برداشت حیاط
- ۲- ماشین ظرف‌شویی
- ۳- سینک ظرف‌شویی
- ۴- آب گرم کن مخزنی
- ۵- ماشین رخت‌شویی
- ۶- یخچال

۷- حمام شامل روشویی، توالت فرنگی، دوش و شیر برداشت پاسیو

۸- سرویس بهداشتی شامل روشویی، توالت شرقی، مخزن شستشوی و کولر آبی.

نکته‌ها :

۱- خط لوله برداشت آب حیاط تا کنار دیوار حیاط امتداد دارد.

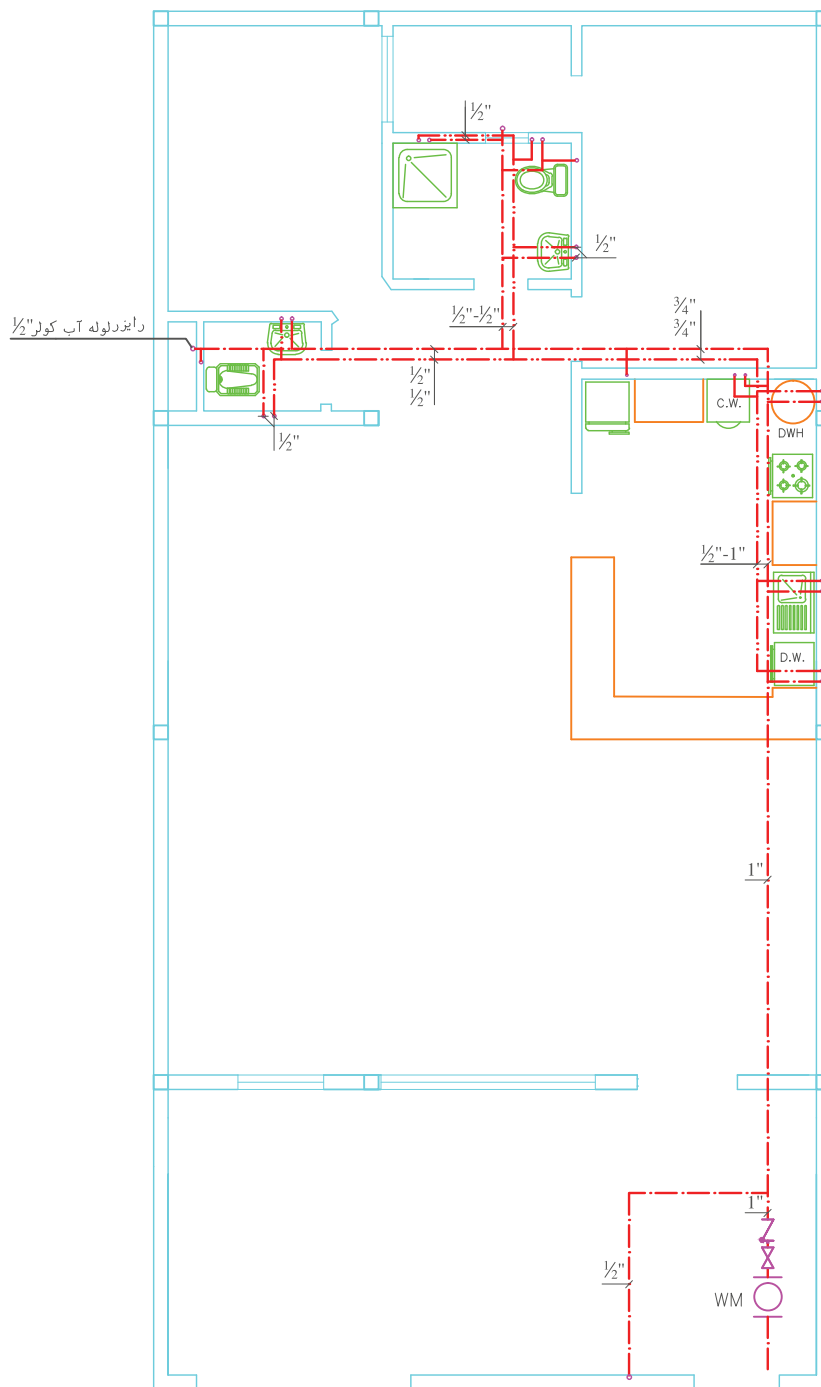
۲- برای یخچال‌های مجهز به یخساز و آب‌سردکن لوله تغذیه جداگانه در نظر گرفته می‌شود.

۳- برای آبیاری گلدان در پاسیو انشعاب آب سرد پیش‌بینی می‌شود.

۴- از انشعاب فلاش تانک توالت شرقی برای تأمین آب کولرهایی که در پشت‌بام قرار دارد استفاده شده است. اما به دلیل این که امتداد لوله‌ای که به سمت پشت‌بام حرکت کرده در پلان قابل پیش‌بینی نمی‌باشد، با نوشتن عبارت «لوله آب کولر» این موضوع را مشخص می‌کنند.

۲-۲-۱- نقشه خوانی : شکل ۱۸-۱ نقشه لوله کشی

آب سرد و آب گرم مصرفی ساختمان یک طبقه شمالی را نشان می‌دهد. همان‌طور که ملاحظه می‌شود در نقشه‌های تأسیساتی، قسمت‌های اصلی پلان کشیده شده و از ارائه جزئیات نقشه‌های معماری مانند اندازه‌گذاری و نمایش درها خودداری می‌شود. شرح نقشه خوانی آب مصرفی از کنتور آغاز می‌شود. کنتور داخل ملک و نزدیک در ورودی ساختمان قرار دارد پس از کنتور شیر فلکه و شیر یک طرفه قرار دارد لوله آب سرد به سمت داخل ساختمان امتداد یافته و از آن برای وسایل بهداشتی مختلف



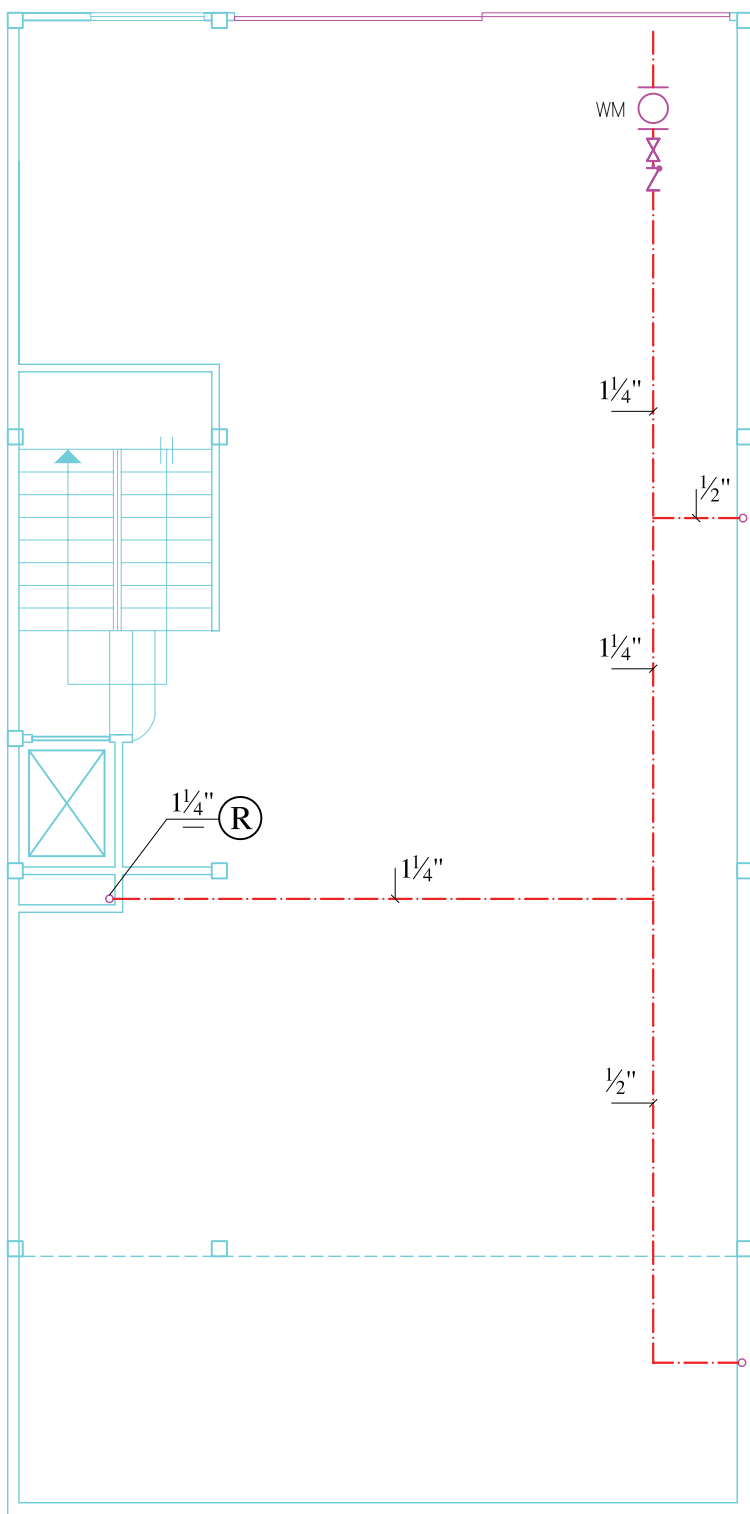
شکل ۱۸-۱- پلان لوله کشی آب سرد و گرم مصرفی
مقیاس ۱:۱۰۰



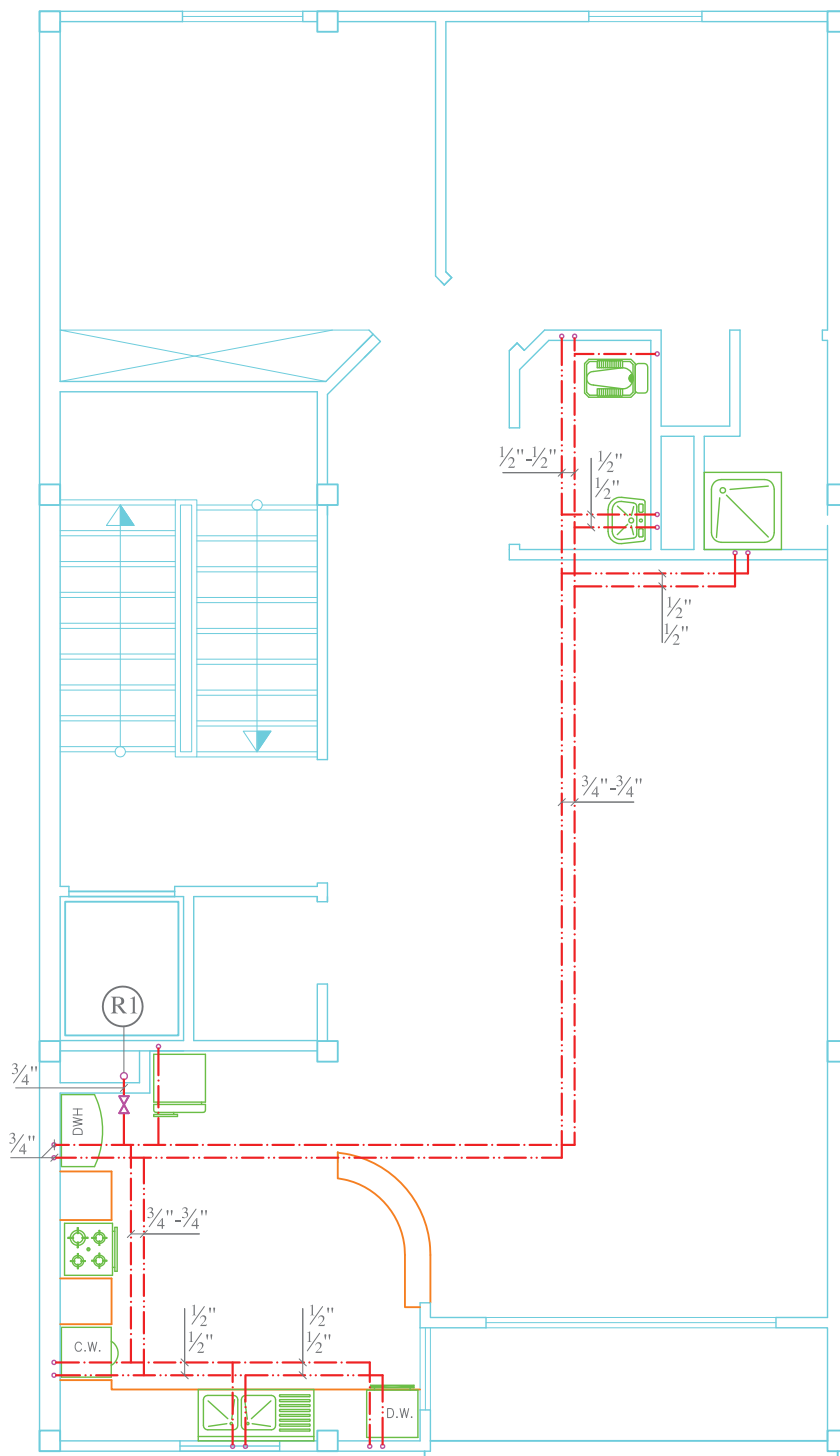
شکل ۱۹-۱ الف و ب پلان یک ساختمان جنوبی چهار طبقه را نشان می‌دهد. طبقه همکف پارکینگ بوده و سه طبقه دیگر واحدهای مسکونی تیپ مشابه می‌باشند.

شکل ۱۹-۱ الف لوله‌کشی آب سرد همکف را نشان می‌دهد. کنتور در جلوی در ساختمان قرار داشته و پس از آن لوله‌کشی آب به سمت داخل ساختمان امتداد می‌یابد. بعد از کنتور اولین انشعاب شیر برداشت شستشوی پارکینگ بوده و پس از آن لوله تغذیه آب طبقات مسکونی قرار دارد. به این لوله قائم، رایزر گفته و آن را با حرف R نشان می‌دهند. در انتهای مسیر لوله آب حیاط مشاهده می‌شود. در شکل ۱۹-۱ ب لوله‌کشی آب سرد و آب گرم تیپ طبقات ترسیم شده است. آب سرد ورودی به هر طبقه ابتدا وارد شیر اصلی قطع و وصل واحد مسکونی شده و سپس به وسایل و تجهیزات مختلف انشعاب داده می‌شود. همان‌طور که مشاهده می‌شود برای تأمین آب گرم مصرفی از آب گرم کن دیواری استفاده شده است. اندازه‌گذاری لوله‌های افقی در پلان انجام می‌شود اما اندازه لوله‌های رایزر در بالا و پایین خط کنار حرف R نوشته می‌شود.

در این پلان امکان اندازه‌گذاری لوله‌های رایزر وجود ندارد زیرا به علت مشابه بودن پلان‌های هر سه طبقه، از یک پلان استفاده شده است لذا برای تعیین قطر لوله‌های رایزر نقشه رایزر دیاگرام ترسیم می‌شود.

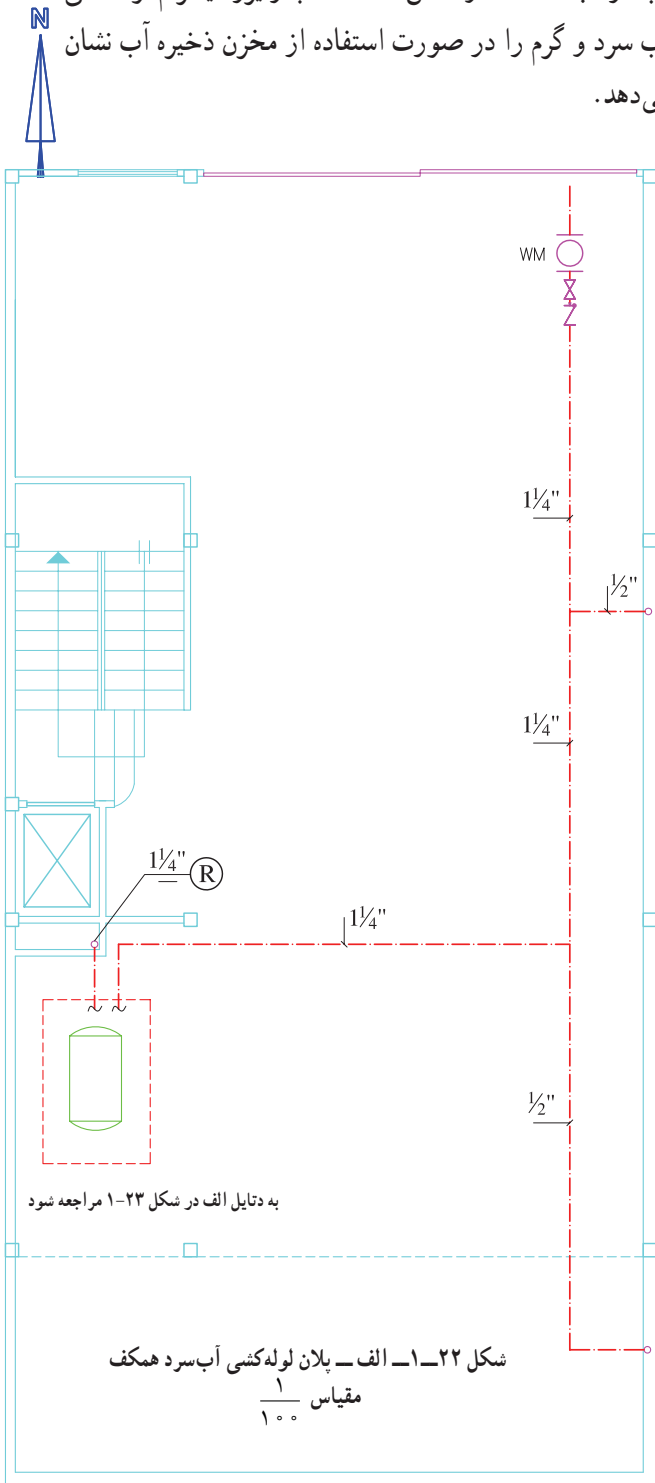


شکل ۱۹-۱ الف - پلان لوله‌کشی آب سرد مصرفی طبقه همکف
مقیاس ۱:۱۰۰



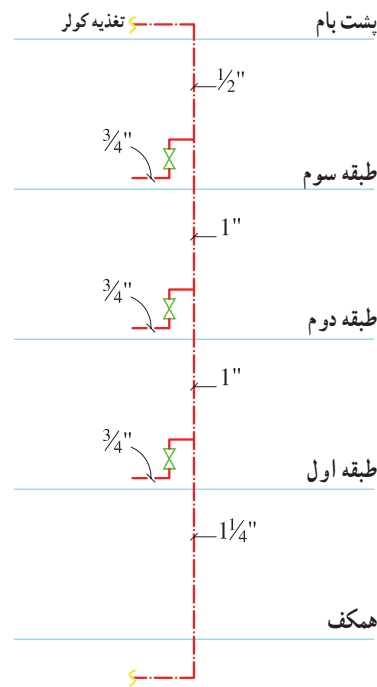
شکل ۱۹-۱-ب- پلان لوله‌کشی آب سرد و آب گرم مصرفی تپ طبقات
مقیاس ۱:۱۰۰

در صورتی که فشار آب شهر برای تأمین آب مصرفی ساختمان کافی نباشد می‌توان از مخزن ذخیره آب استفاده نمود. این مخزن ممکن است در پایین ساختمان و یا بر روی راه پله (خریشته) قرار گیرد. شکل ۱-۲۲ الف جانمایی مخزن ذخیره آب در طبقه همکف و شکل ۱-۲۲ ب رایزر دیاگرام لوله کشی آب سرد و گرم را در صورت استفاده از مخزن ذخیره آب نشان می‌دهد.



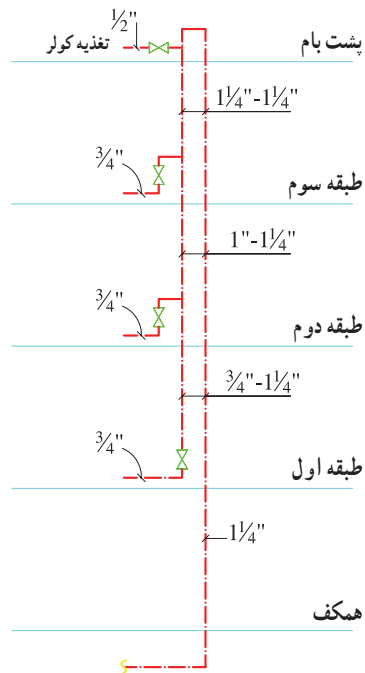
شکل ۱-۲۲ الف - پلان لوله‌کشی آب سرد همکف
مقیاس $\frac{1}{100}$

رایزر دیاگرام: شکل ۱-۲۰ رایزر دیاگرام پلان شکل ۱-۱۹ را نشان می‌دهد. هدف از ترسیم نقشه رایزر دیاگرام مشخص نمودن تعداد رایزرها، اندازه‌گذاری و نمایش تعداد انشعابات لوله‌کشی آب ساختمان می‌باشد.

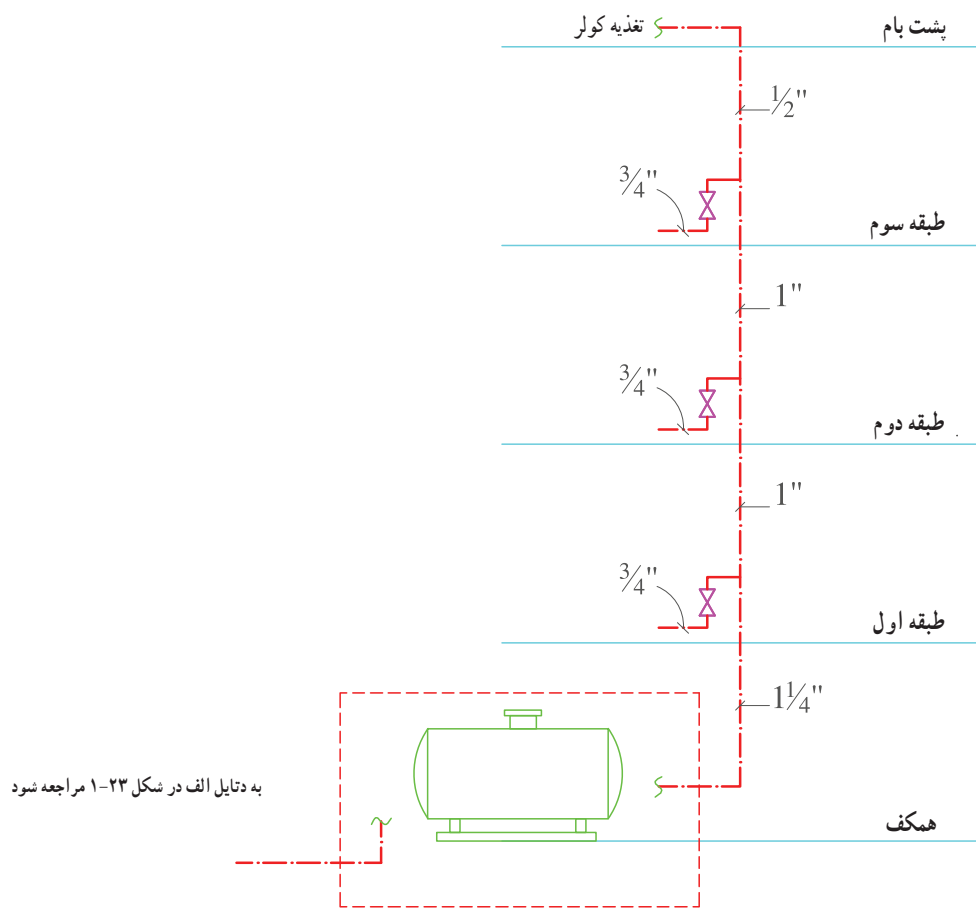


شکل ۱-۲۰ رایزر دیاگرام شکل ۱-۱۹ با تغذیه از پایین

روش دیگر لوله‌کشی تغذیه آب ساختمان از بالا به پایین می‌باشد. در این صورت رایزر دیاگرام مطابق شکل ۱-۲۱ ترسیم می‌شود.

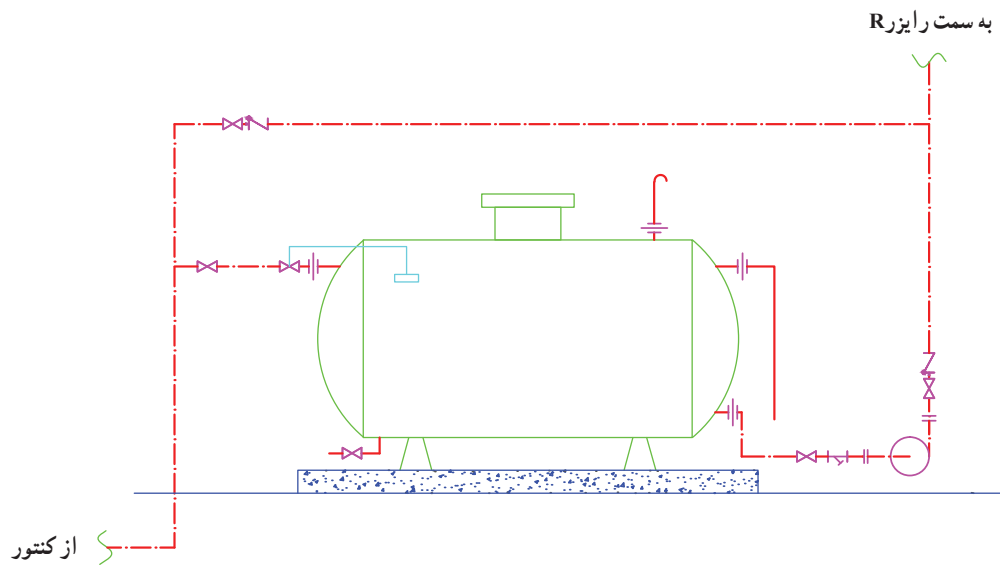


شکل ۱-۲۱ رایزر دیاگرام شکل ۱-۱۹ با تغذیه از بالا



به دتایل الف در شکل ۲۳-۱ مراجعه شود

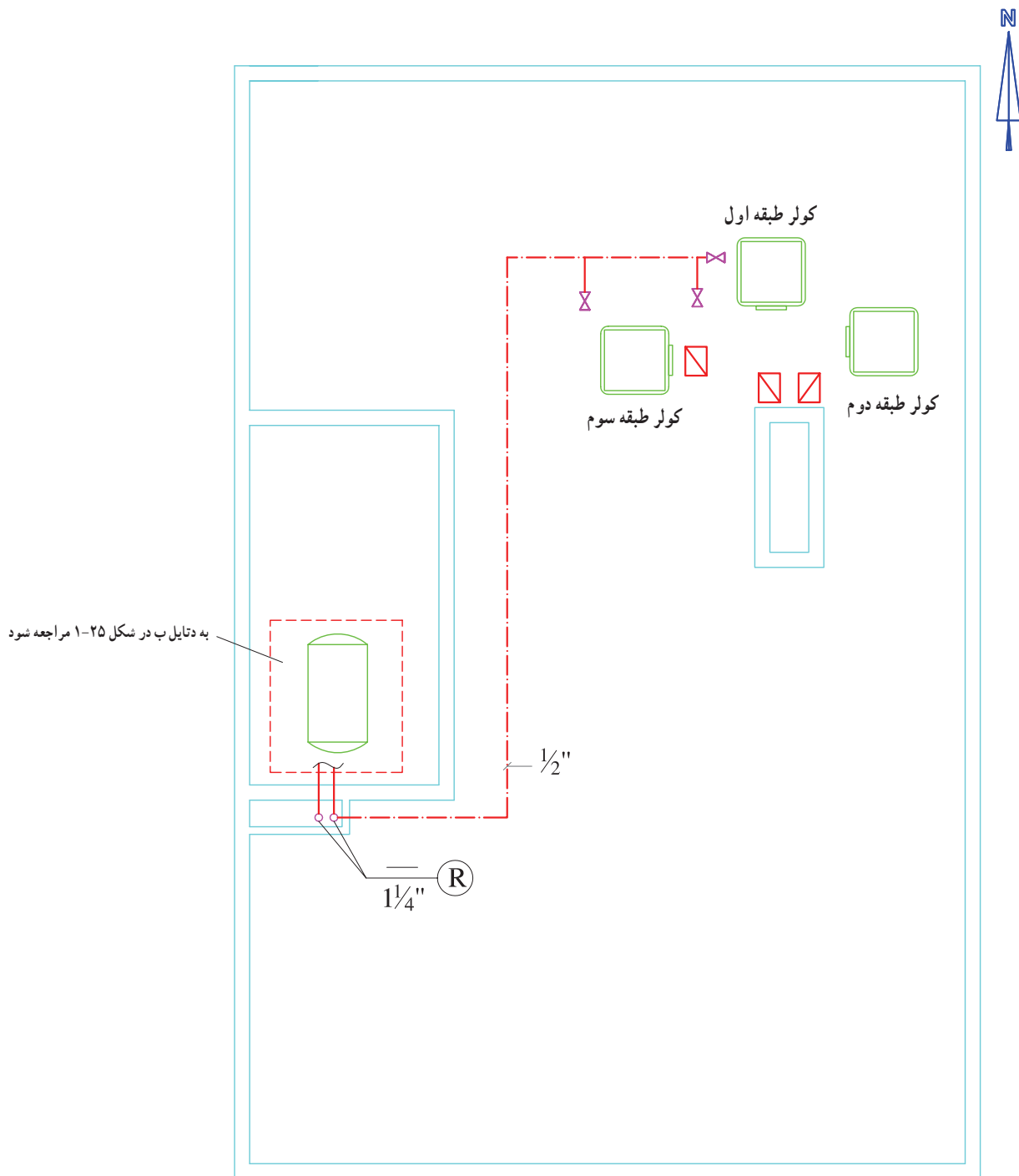
شکل ۲۲-۱-ب- رایزر دیگراگام شکل ۲۴-۱ با مخزن ذخیره از پایین



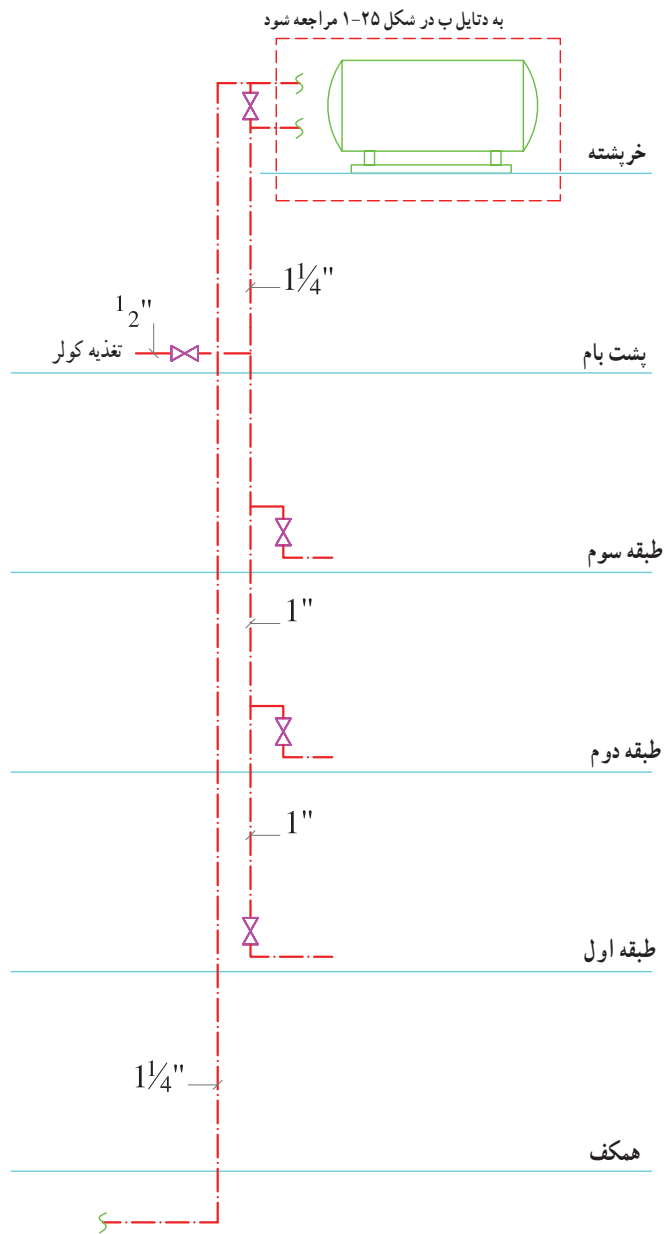
شکل ۲۳-۱-دتایل الف- SCALE $\frac{1}{5}$ نقشه جزئیات مخزن ذخیره و پمپ تأمین فشار آب

شکل ۱-۲۴ الف جانمایی مخزن ذخیره آب بر روی بام
 راه پله (خریسته) و شکل ۱-۲۴ ب رایزر دیاگرام لوله کشی آب
 سرد و آب گرم همان ساختمان را نشان می دهد. شکل ۱-۲۵ دتایل

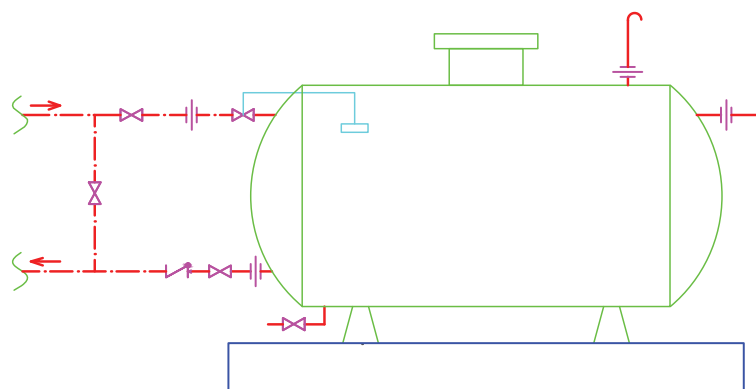
ب مربوط به جزئیات لوله کشی مخزن ذخیره در پشت بام را نشان
 می دهد.



شکل ۱-۲۴ الف - پلان لوله کشی و استقرار تجهیزات پشت بام مقیاس $\frac{1}{100}$



شکل ۱-۲۴-ب- رایزر دیاگرام شکل ۱-۱۹ با منبع ذخیره در بالا



شکل ۱-۲۵-د- دتایل ب- مقیاس $\frac{1}{50}$ SCALE جزئیات لوله کشی مخزن ذخیره پشت بام

شکل ۲۶-۱ الف، ب، ج، و د مربوط به یک ساختمان ۳ طبقه جنوبی است. همانطور که در شکل ۲۶-۱ الف مشاهده می‌شود، در طبقه همکف پارکینگ و موتورخانه قرار دارد. در ساختمان‌هایی که دارای موتورخانه حرارت مرکزی هستند لوله اصلی آب سرد ابتدا وارد موتورخانه شده و از آنجا به محل‌های مورد نیاز انشعاب داده می‌شود. لوله‌کشی بین کنتور تا موتورخانه از کف عبور می‌کند اما لوله‌کشی آب سرد، آب گرم مصرفی و برگشت آب گرم مصرفی از موتورخانه تا رایزرهای R_1 ، R_2 ، R_3 و R_4 از زیر سقف انجام می‌شود. رایزرهای R_1 و R_3 برای تأمین آب حمام طبقات اول و دوم و رایزر R_2 نیز تغذیه آب مورد نیاز سرویس بهداشتی و آشپزخانه طبقات بالا به کار می‌رود. رایزر R_4 نیز برای هدایت لوله از زیر سقف پارکینگ تا کف و امتداد آن به سمت شیر حیاط در نظر گرفته شده است.

برای تعیین اندازه لوله‌های رایزر، قطر لوله در بالا یا پایین خط کنار عبارت \textcircled{R} نوشته می‌شود، در صورت امتداد لوله به سمت بالا، قطر لوله را در بالای خط (به طور مثال: $\textcircled{R_1}^{1''}$) می‌نویسند. اما در حالتی که لوله به سمت پایین انشعاب داده شده باشد قطر لوله در پایین خط (به طور مثال $\textcircled{R_1}^{1''}$) نوشته می‌شود.

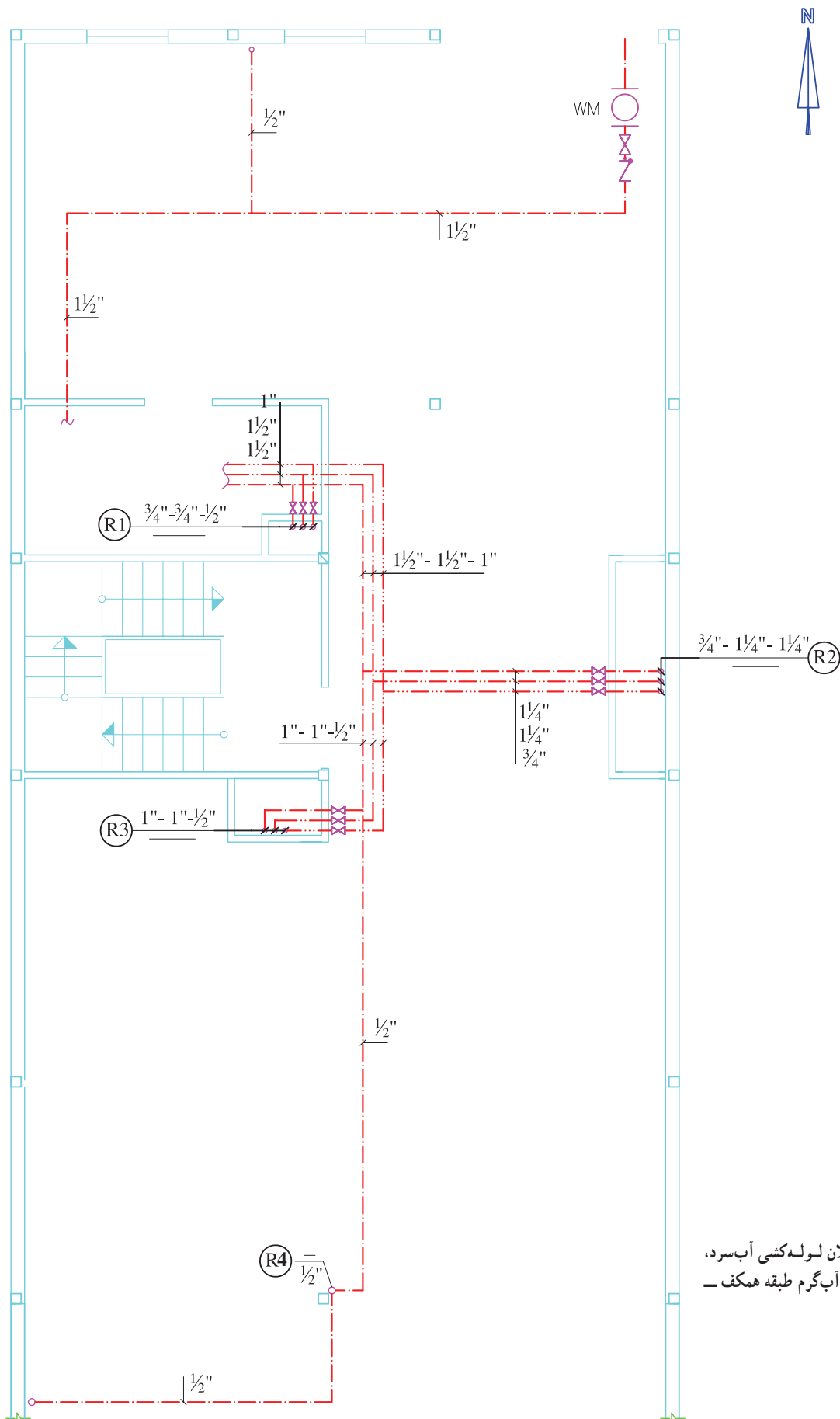
در رایزر R_1 اولین عدد از سمت چپ $\frac{3''}{4}$ مربوط به اولین لوله از سمت چپ (آب سرد) و خط تیره زیر خط رایزر مشخص‌کننده این است که این رایزر از زیر سقف به سمت پایین امتداد ندارد. در رایزر R_2 اولین عدد از سمت راست $\frac{1''}{4}$ مربوط به بالاترین لوله (آب سرد) می‌باشد.

شکل ۲۶-۱ ب پلان لوله‌کشی آب سرد، آب گرم مصرفی و برگشت آب گرم مصرفی طبقه اول را نشان می‌دهد. لوله ورودی آب در رایزر R_2 به سمت داخل آشپزخانه از کف طبقه انجام می‌شود اما در سرویس بهداشتی و حمام به دلیل نصب سقف کاذب می‌توان لوله ورودی از رایزرهای R_1 و R_2 به داخل طبقه را از داخل سقف کاذب عبور داد. به دلیل این که در پلان نمی‌توان مشخص نمود که محل ورود لوله انشعابی از رایزر برای هر طبقه در کف یا سقف کاذب است این عمل در نقشه رایزر

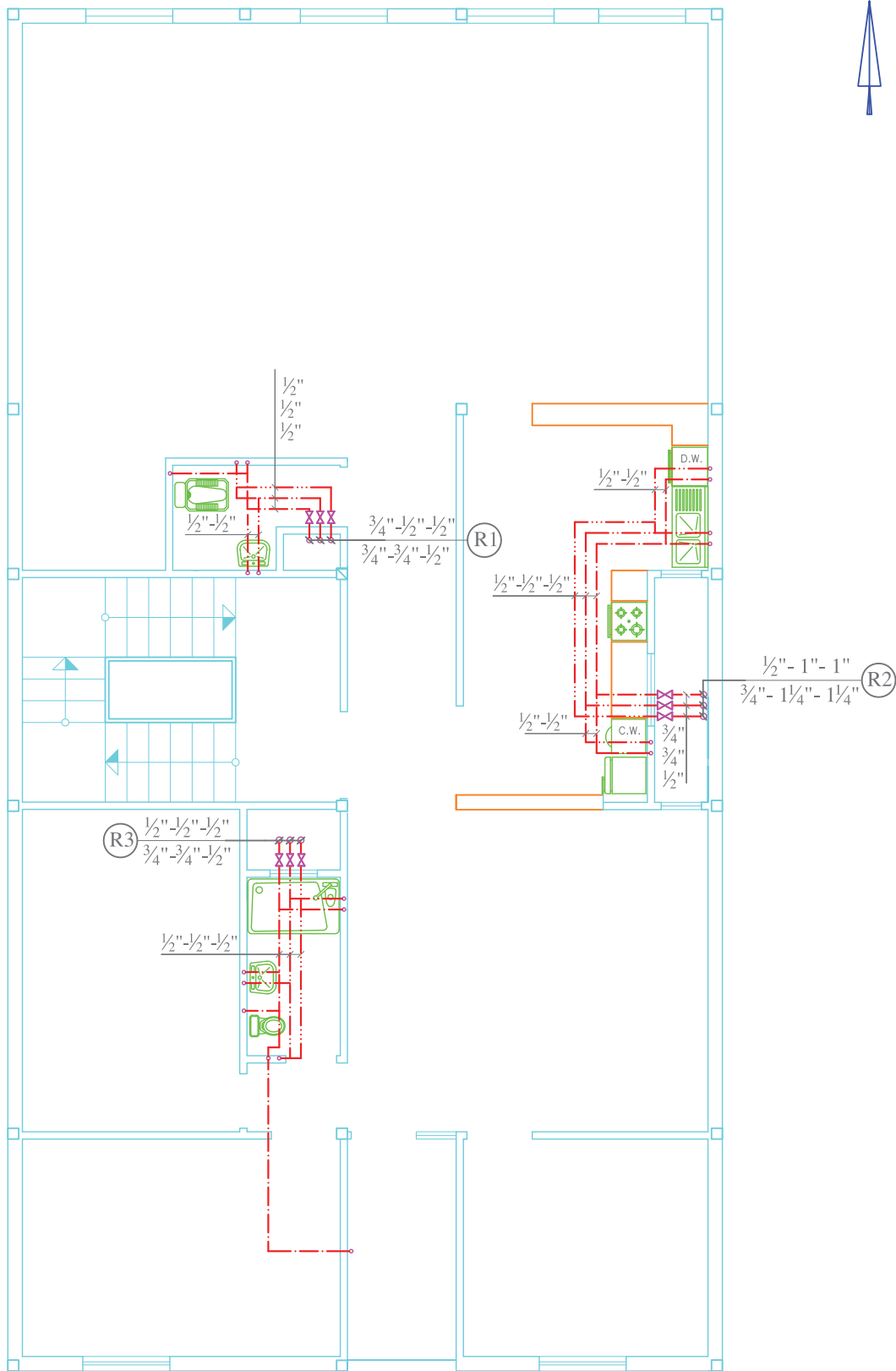
دیاگرام صورت می‌گیرد.

با توجه به قرار گرفتن کولر این طبقه در تراس، می‌بایستی از انتهای مسیر لوله آب سرد توالی غربی یک انشعاب به سمت تراس کشیده شده است.

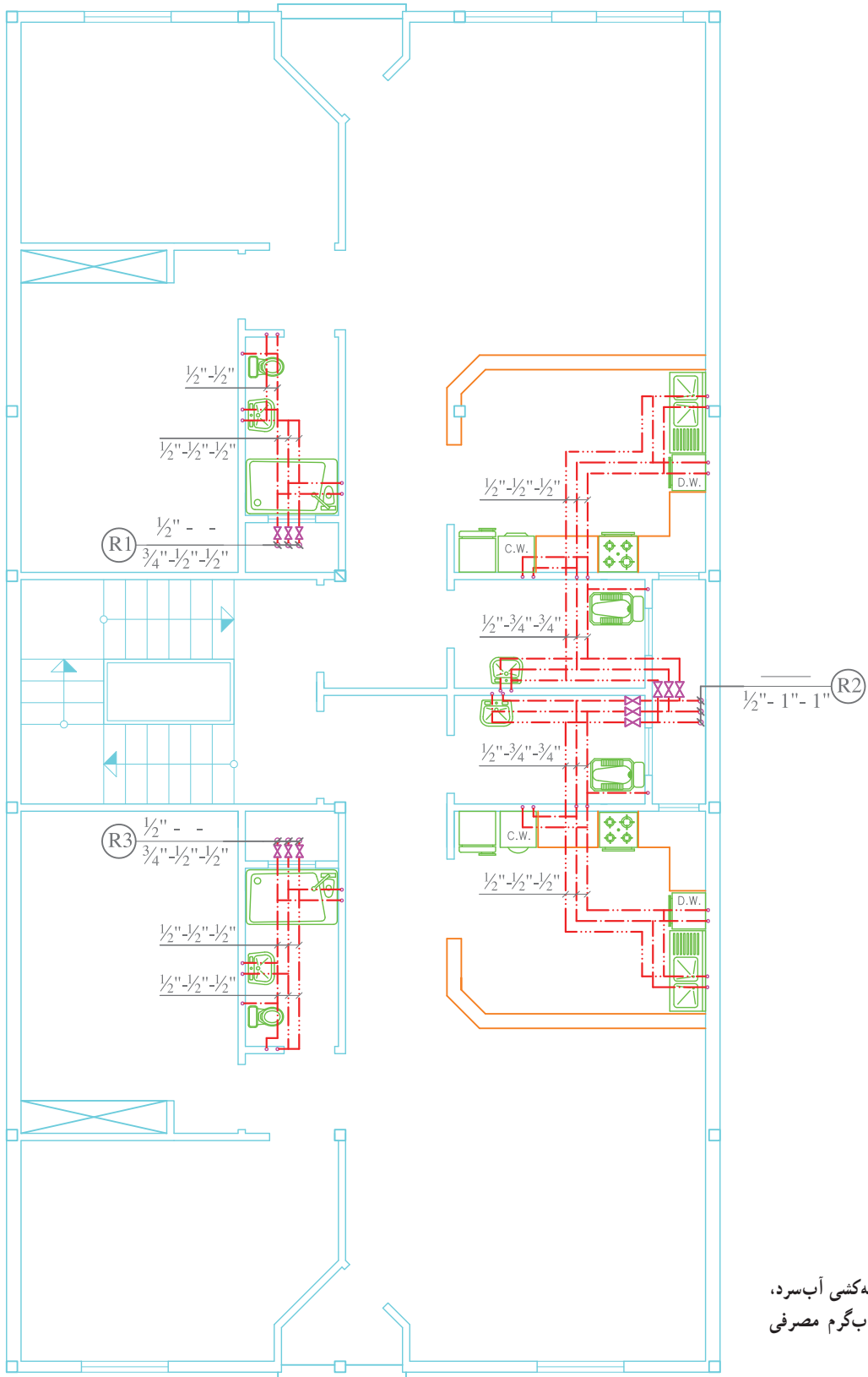
شکل ۲۶-۱ ج لوله‌کشی آب سرد، آب گرم و برگشت آب گرم مصرفی طبقه دوم را نشان می‌دهد. به دلیل قرار گرفتن کولرهای این طبقه در پشت بام، لوله آب سرد رایزرهای R_1 و R_2 به سمت پشت بام امتداد می‌یابند.



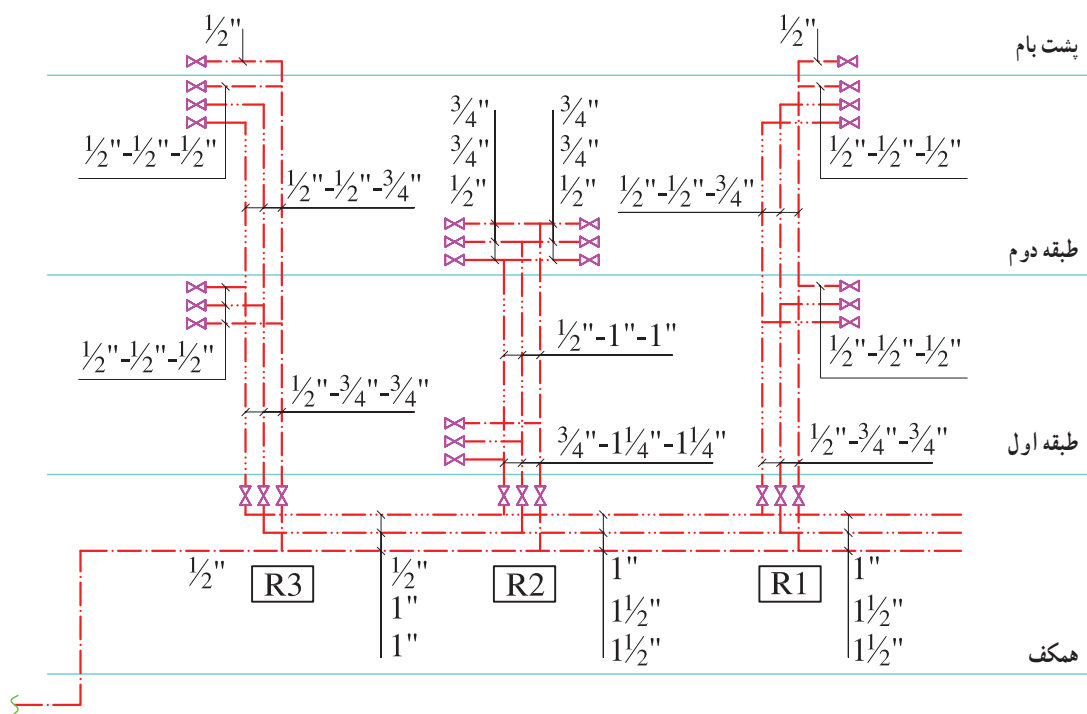
شکل ۲۶-۱-الف - پلان لوله کشی آب سرد،
 آب گرم مصرفی و برگشت آب گرم طبقه همکف -
 مقیاس ۱/۱۰۰



شکل ۲۶-۱-ب - پلان لوله‌کشی آب سرد، آب گرم مصرفی و برگشت آب گرم مصرفی طبقه اول - مقیاس ۱/۱۰



شکل ۲۶-۱-ب - پلان لوله‌کشی آب سرد،
آب گرم مصرفی و برگشت آب گرم مصرفی
طبقه دوم - مقیاس $\frac{1}{100}$

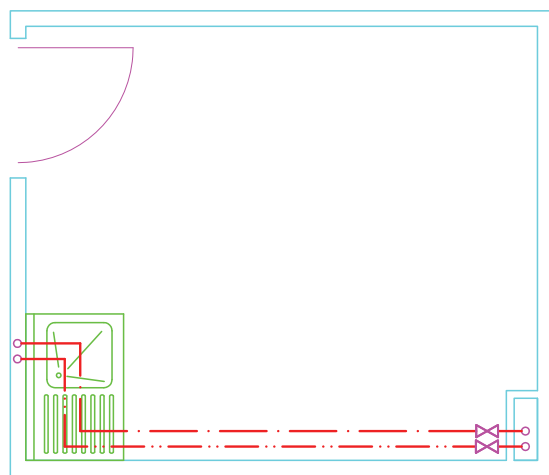


شکل ۲۶-۱-ت- رایزر دیگرام لوله کشی آب سرد، آب گرم مصرفی و برگشت آب گرم مصرفی

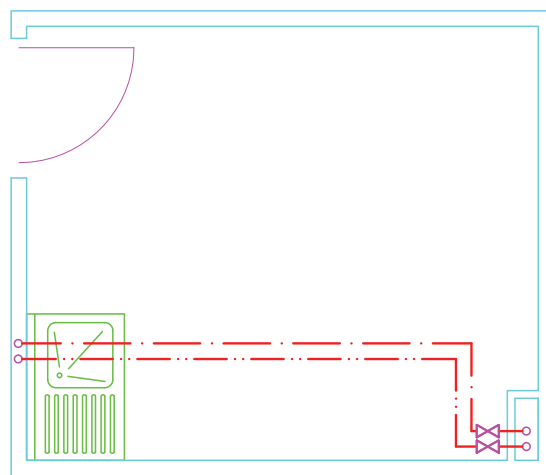
۱-۲-۳- مسیر لوله کشی : انتخاب مسیر لوله کشی آب عبارتند از :

۱- لوله کشی باید در مسیرهایی اجرا شود که همه جا در اطراف لوله ها و دیگر اجزای لوله کشی فضای لازم برای تعمیر، تعویض و کار با ابزار عادی وجود داشته باشد (شکل ۲۷-۱).

سرد و آب گرم و برگشت آب گرم مصرفی طبق مقررات ذکر شده در کتاب مبحث شانزدهم مقررات ملی ساختمان ایران تحت عنوان «تأسیسات بهداشتی» صورت می گیرد این ضوابط و مقررات



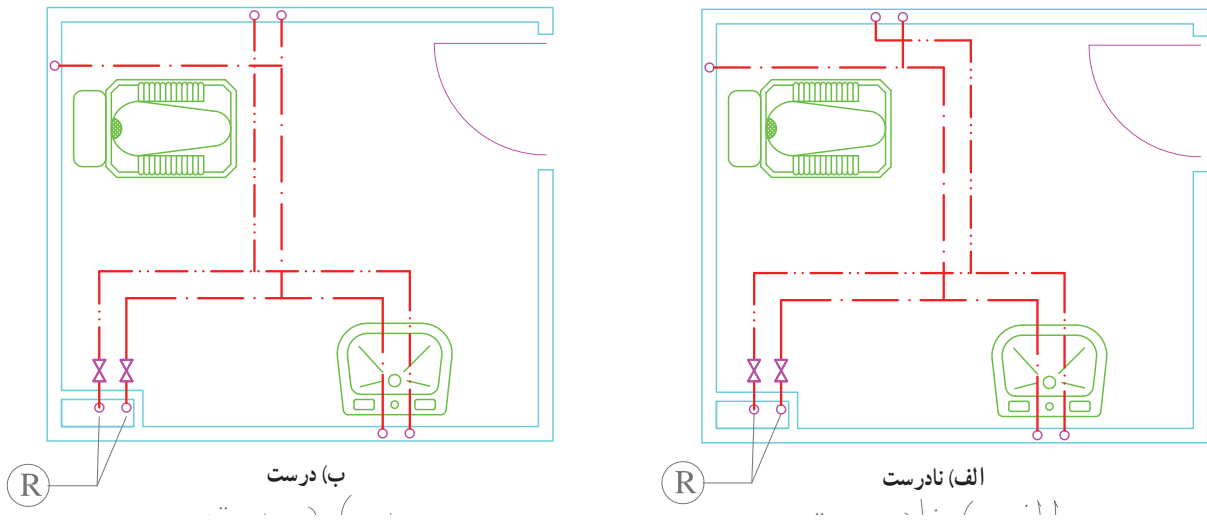
ب) نادرست



الف) درست

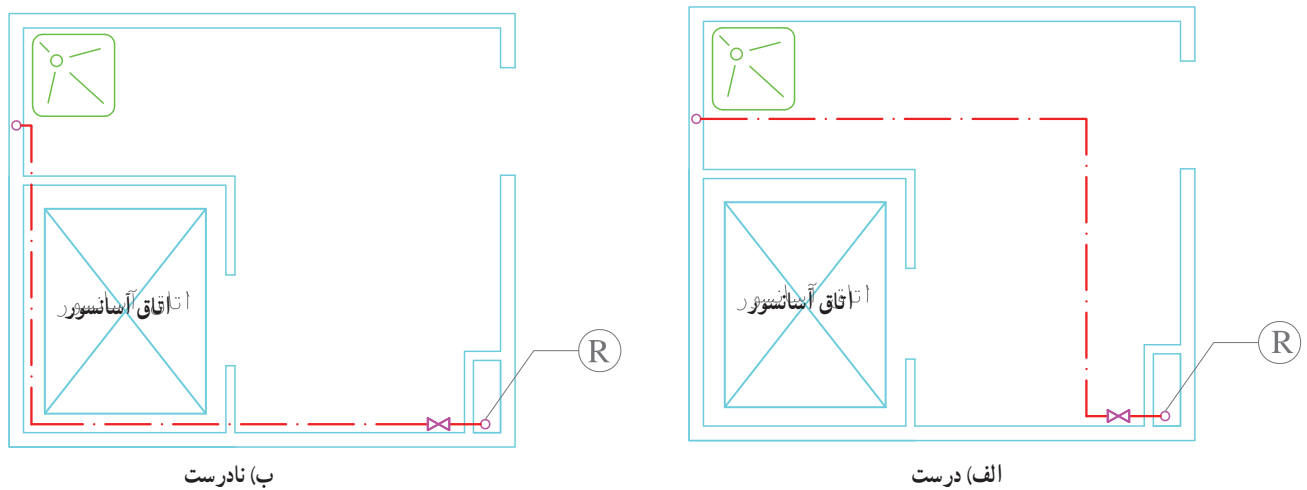
شکل ۲۷-۱

۲- مسیر لوله کشی حتی الامکان کوتاه‌ترین مسیر و کم‌ترین تغییر جهت را داشته باشد و سعی شود عمود یا موازی دیوار ساختمان باشد. خطوط لوله نیز باید موازی و نزدیک به هم باشد (شکل ۱-۲۸).



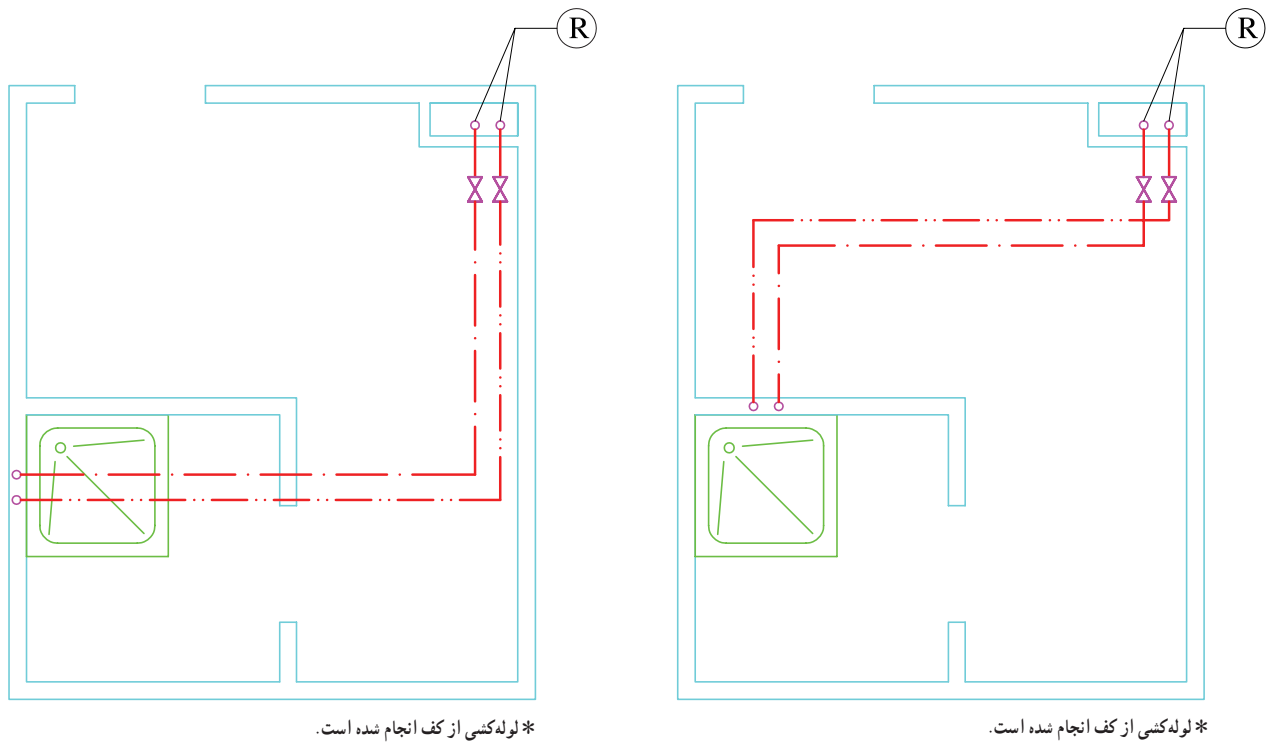
شکل ۱-۲۸

۳- خطوط لوله نباید از داخل دودکش، کانال هوا، چاهک، آسانسور و اتاق برق عبور کند (شکل ۱-۲۹).



شکل ۱-۲۹

۴- مسیر لوله‌کشی طوری انتخاب شود که در صورت نیاز به تعویض لوله، به مصالح و لوازم بهداشتی آسیب وارد نشود (لوله از زیر سنگ توالت یا زيردوشي عبور نکند). (شکل ۳۰-۱).



* لوله‌کشی از کف انجام شده است.
نادرست

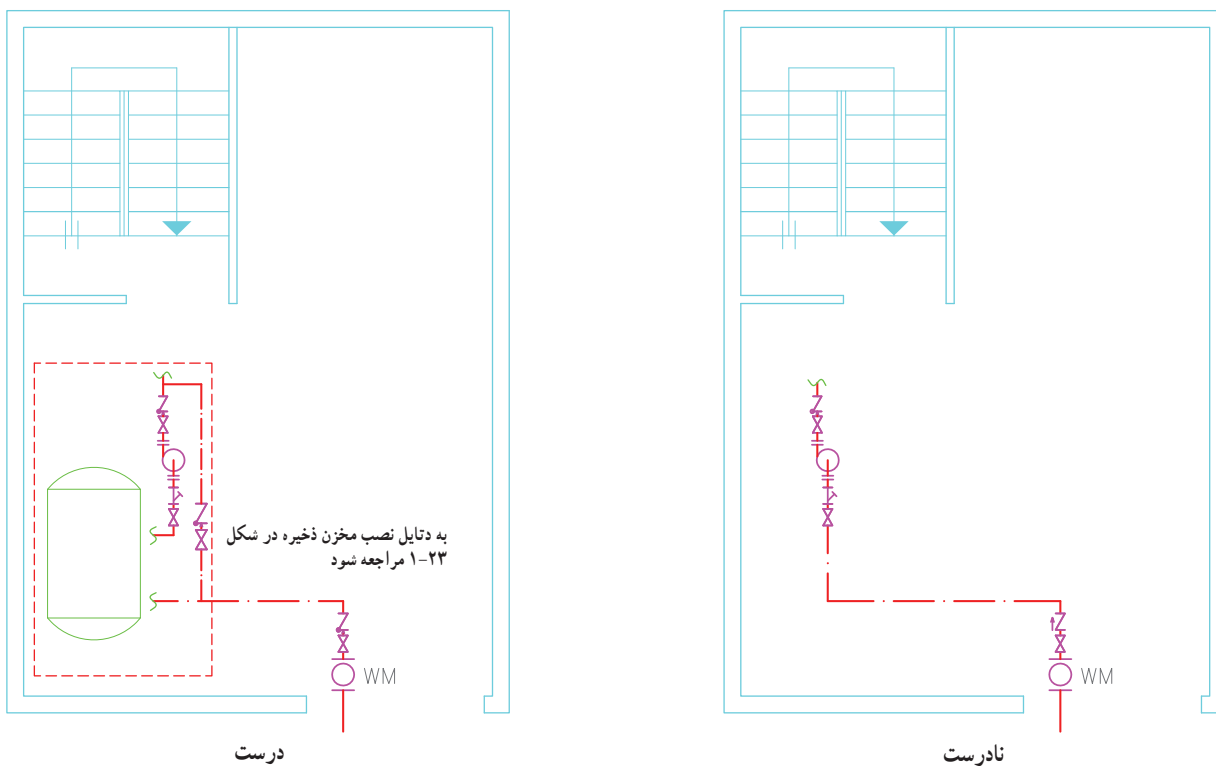
* لوله‌کشی از کف انجام شده است.
درست

شکل ۳۰-۱

- باشد، استفاده از لوله برگشت آب گرم مصرفی الزامی است.
- ۶- لوله‌های قائم ممکن است روکار باشند یا داخل شفت^۱ قرار گیرند.
 - ۷- لوله‌های افقی ممکن است روکار باشند یا داخل سقف کاذب یا کانال کوچک افقی^۲ قرار گیرند.
 - ۸- برای ساختمان مسکونی بیش از ۴ طبقه یا بیش از ۱۰ واحد آپارتمانی باید مخزن ذخیره پیش‌بینی شود.
 - ۹- نکات اجرایی در پایین نقشه نوشته شود، مانند:
 - لوله‌کشی در سقف کاذب اجرا شود.
 - برای عایق‌کاری از پشم شیشه به ضخامت یک اینچ با روکش آلومینیوم استفاده شود.

- علاوه بر موارد فوق رعایت نکات زیر الزامی است:
- ۱- نصب مستقیم پمپ بر روی لوله انشعاب آب شهر مجاز نیست (شکل ۳۱-۱).
 - ۲- در نقطه خروج لوله از کنتور شیر قطع و وصل و شیر یک طرفه نصب شود.
 - ۳- در ورودی لوله‌ی آب هر آپارتمان باید شیر قطع و وصل و شیر یک طرفه نصب شود.
 - ۴- بر روی لوله رایزر که حداقل به دو طبقه آب می‌رساند شیر قطع و وصل و شیر تخلیه نصب شود.
 - ۵- در صورتی که طول لوله آب گرم در لوله‌کشی به قطر تا $\frac{1}{4}$ '' تا ۱'' و بیش از ۱'' به ترتیب بیش از ۸، ۱۲ و ۳ متر

۱- کانال عمودی ساخته شده از مصالح ساختمانی (داکت)
۲- ترنج

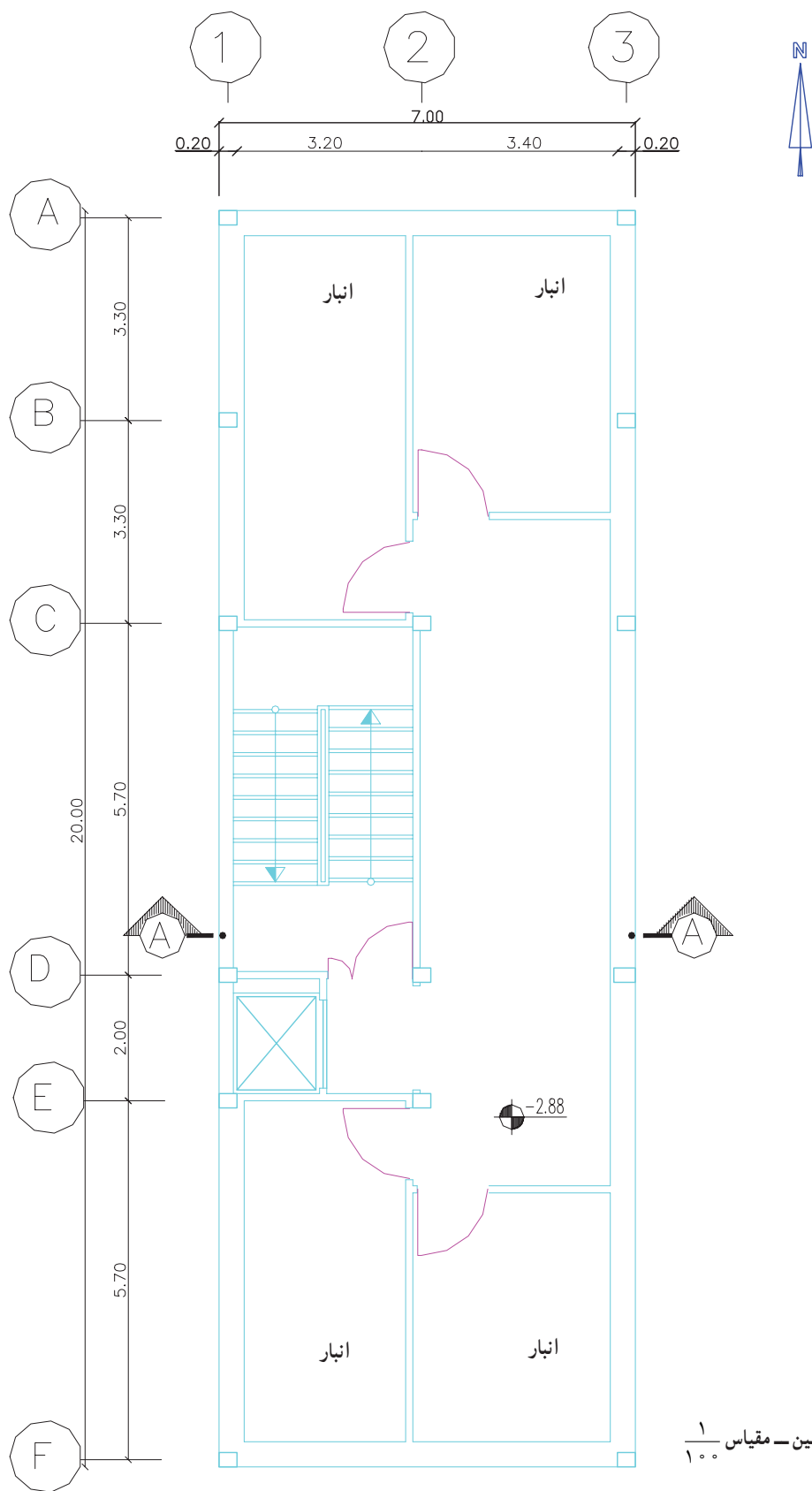


شکل ۱-۳۱

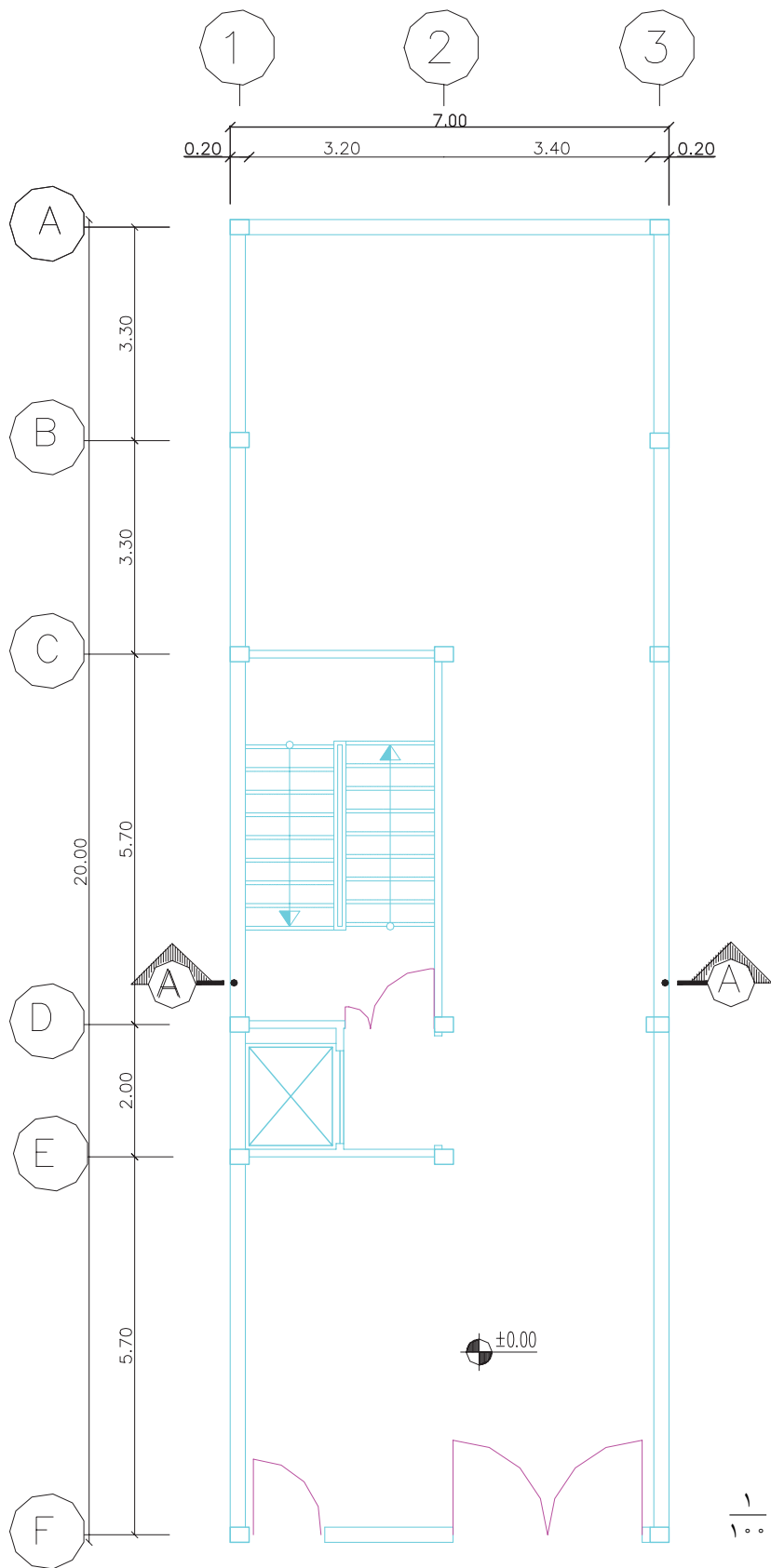
۱-۲-۴- ترسیم نقشه‌های لوله‌کشی آب سرد و آب گرم بهداشتی :

تمرین : شکل ۱-۳۲- الف، ب، پ، ت و ث نقشه معماری یک ساختمان ۵ طبقه را نشان می‌دهد. مطلوب است :

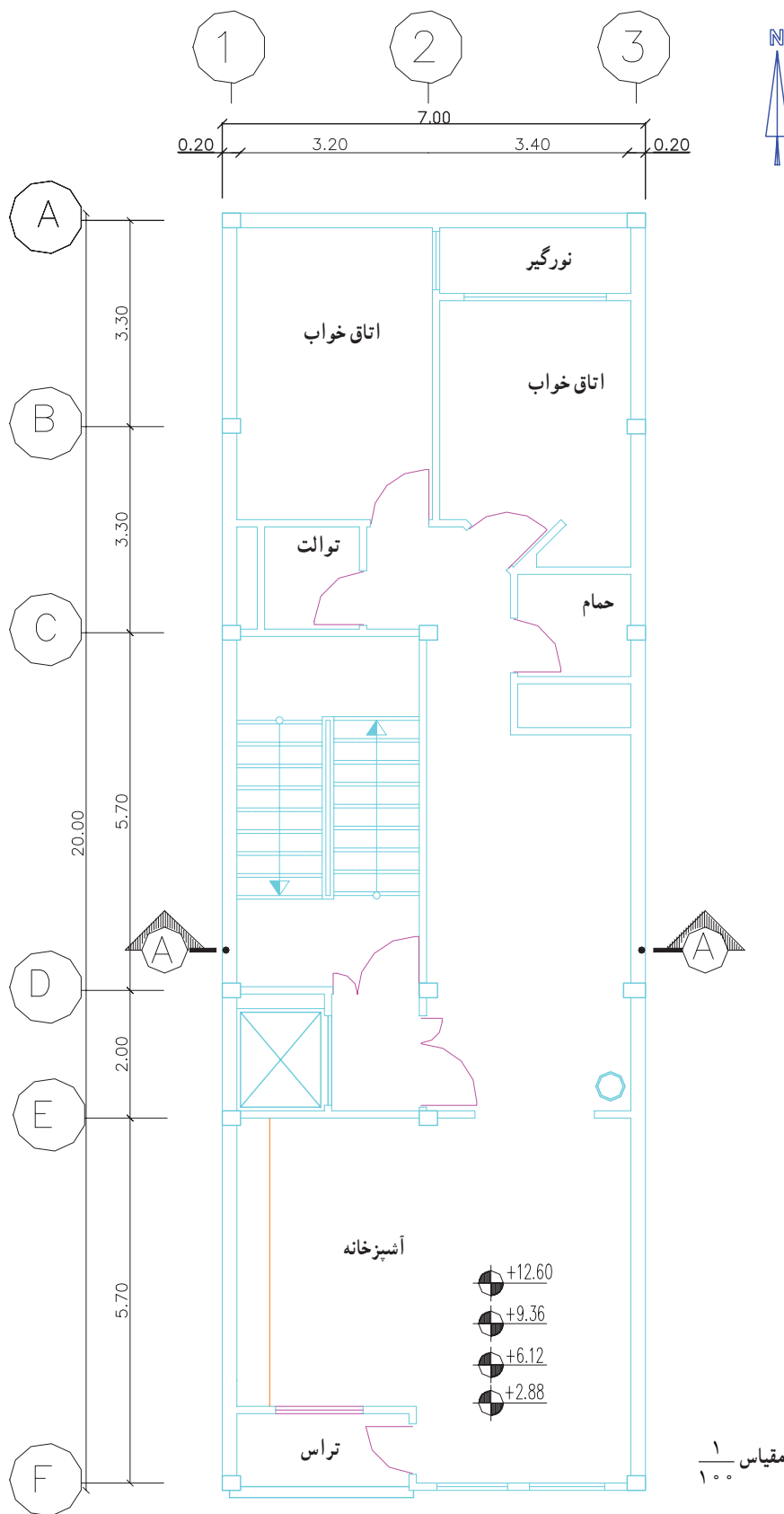
- ۱- جانمایی وسایل بهداشتی آشپزخانه، حمام و سرویس بهداشتی
- ۲- ترسیم لوله‌کشی آب سرد، آب گرم و برگشت آب گرم مصرفی با توجه به مخزن ذخیره مستقر در بام
- ۳- ترسیم رایزر دیاگرام لوله‌کشی آب سرد



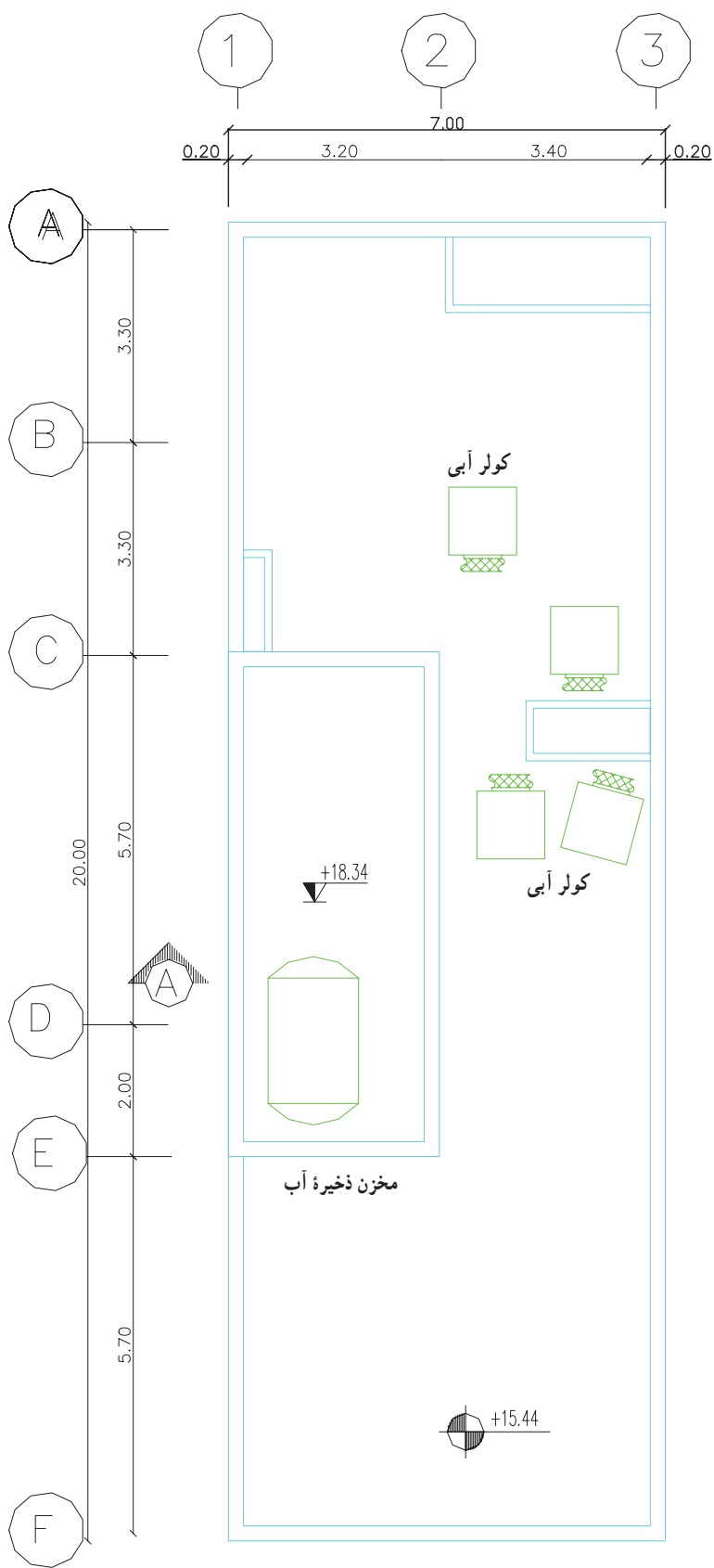
شکل ۳۲-۱- الف - پلان زیرزمین - مقیاس ۱/۱۰۰



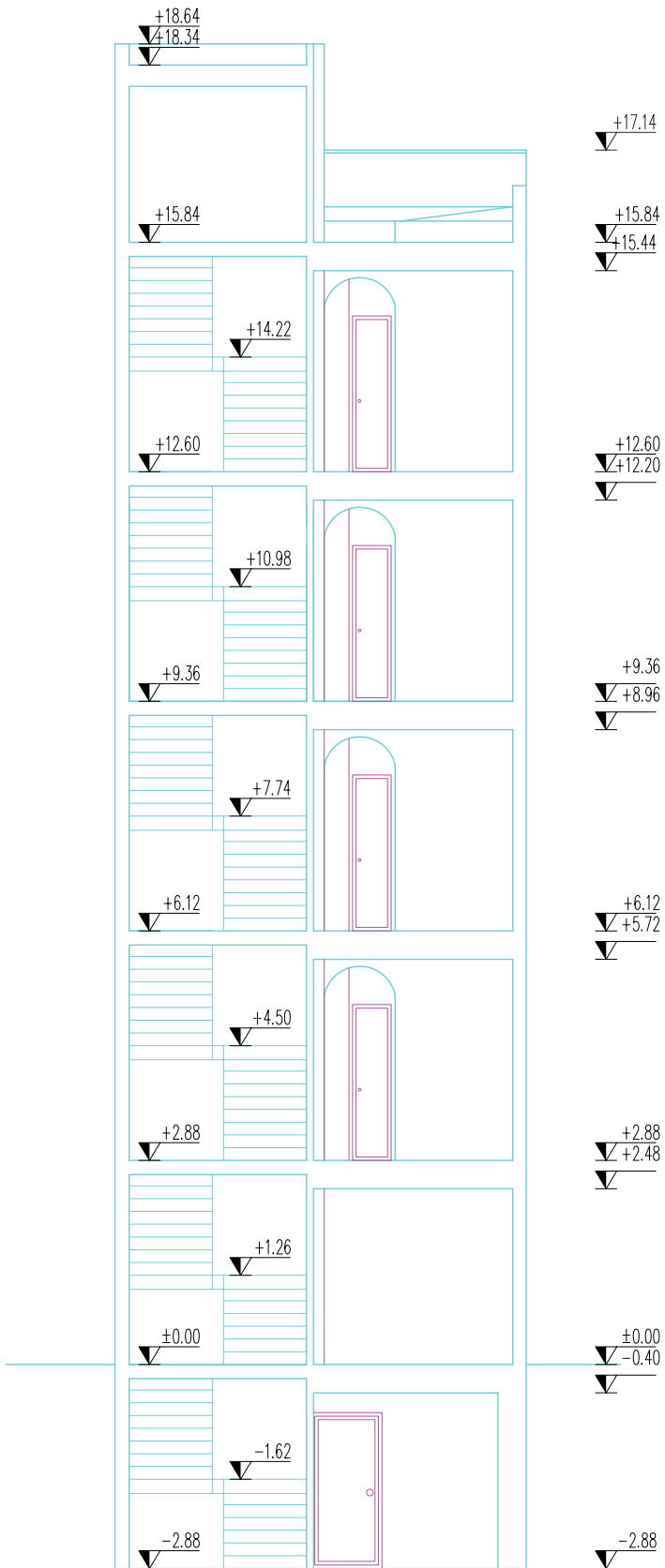
شکل ۳۲-۱-ب- پلان طبقه همکف - مقیاس ۱/۱۰۰



شکل ۳۲-۱-پ- پلان تیب طبقات - مقیاس ۱/۱۰۰



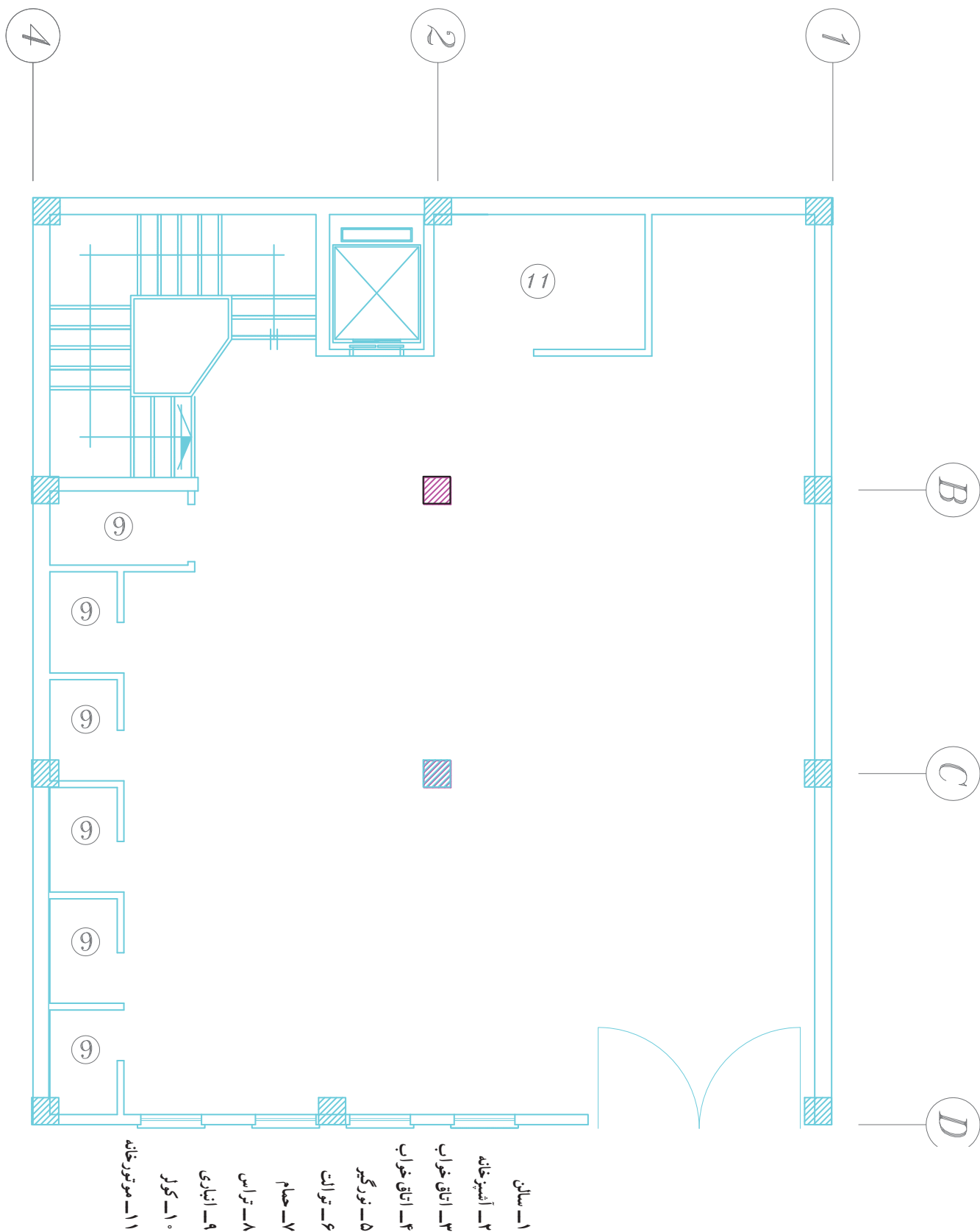
شكل ٣٢-١-ت - پلان بام - مقياس ١/١٠٠



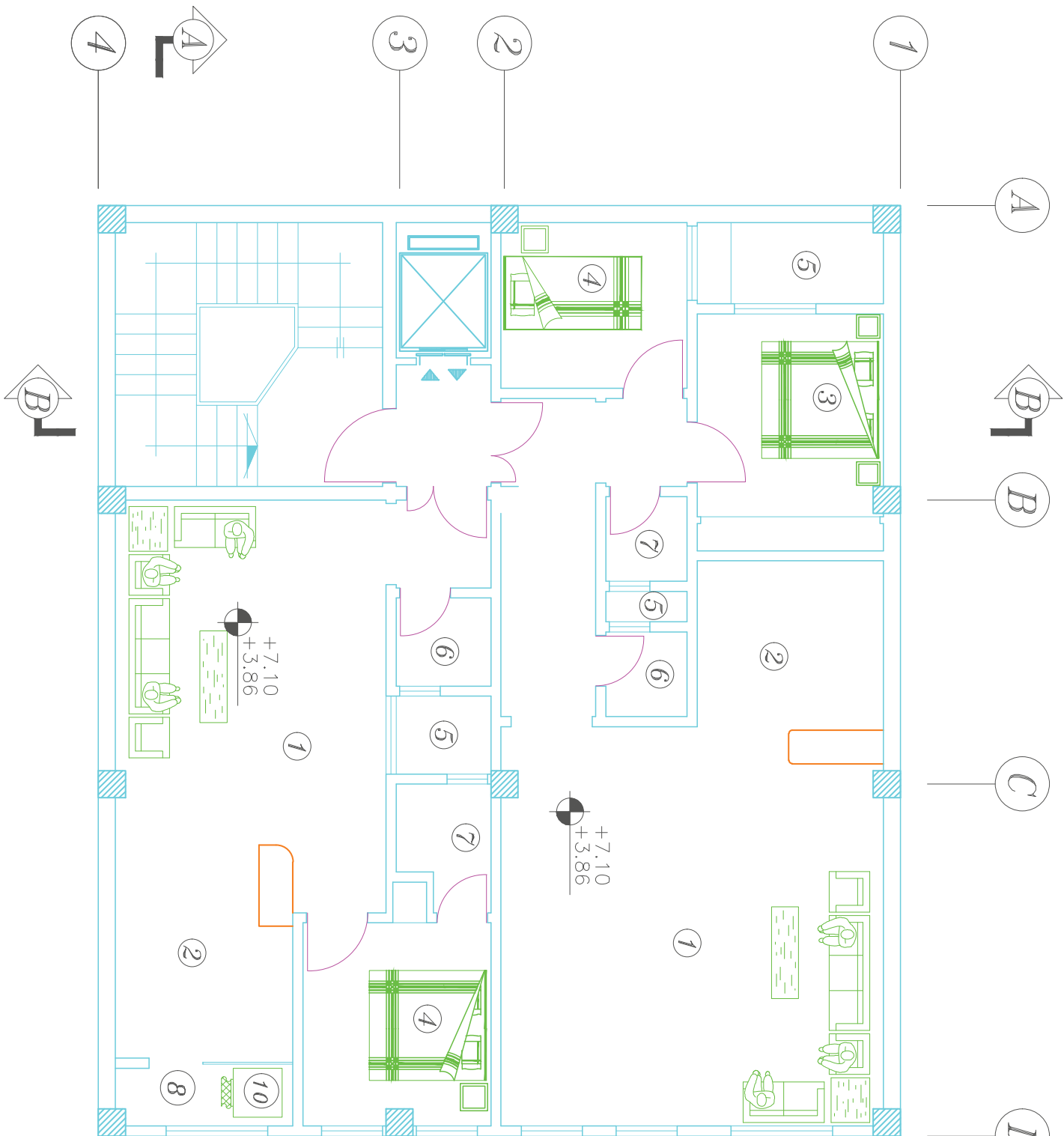
شکل ۳۲-۱-ت - برش A-A

تمرین: شکل ۳۳-۱ الف، ب، پ و ت نقشه معماری یک ساختمان چهارطبقه را نشان می‌دهد. مطلوب است:

- ۱- جانمایی وسایل بهداشتی آشپزخانه، حمام و سرویس بهداشتی طبقات
- ۲- ترسیم لوله‌کشی آب سرد، آب گرم و برگشت آب گرم مصرفی (آب گرم مصرفی در موتورخانه تأمین می‌شود).
- ۳- ترسیم رایزر دیاگرام لوله‌کشی آب سرد و آب گرم و برگشت آب گرم مصرفی

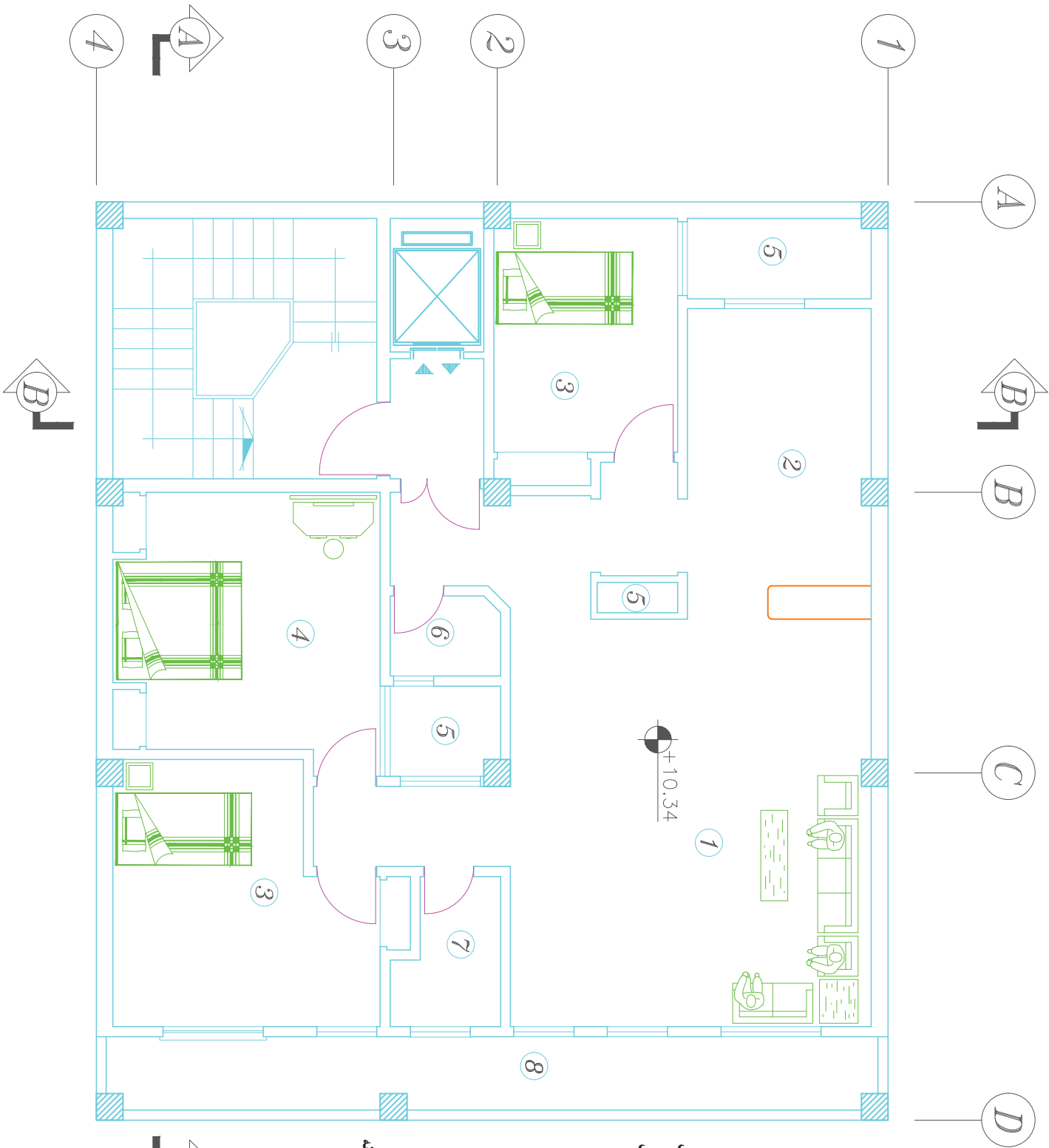


شکل ۳۳-۱- الف - پلان طبقه همکف - مقیاس ۱/۱۰۰



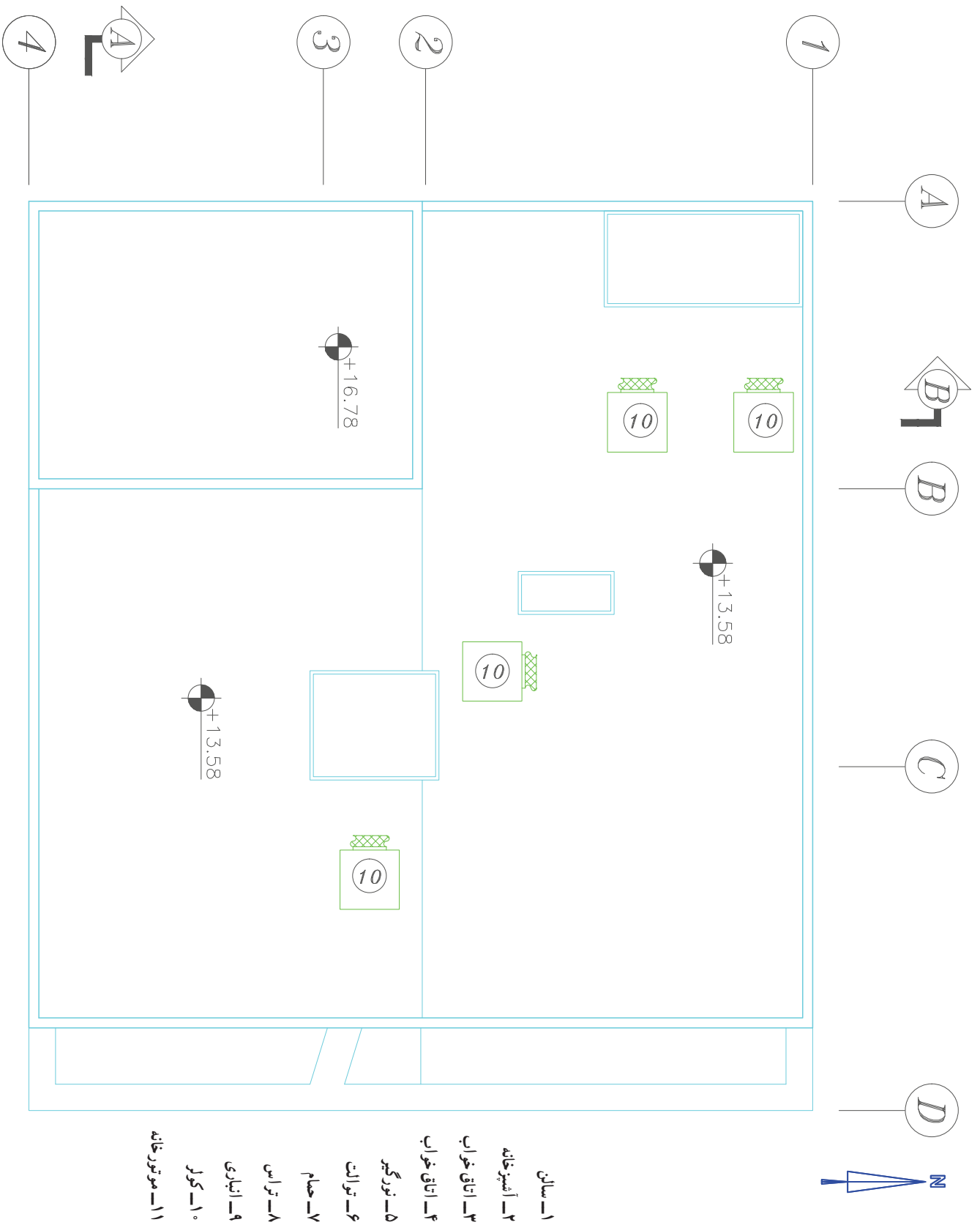
- ۱- سالن
- ۲- آسپرخانه
- ۳- اتاق خواب
- ۴- اتاق خواب
- ۵- نورگیر
- ۶- توالت
- ۷- حمام
- ۸- ترانس
- ۹- انباری
- ۱۰- کولر
- ۱۱- موتورخانه

شکل ۳۳- ۱- ب- پلان طبقه اول و دوم - مقیاس ۱/۱۰۰



- ۱- سالن
- ۲- آشپزخانه
- ۳- اتاق خواب
- ۴- اتاق خواب
- ۵- نورگیر
- ۶- توالت
- ۷- حمام
- ۸- تراس
- ۹- انباری
- ۱۰- کور
- ۱۱- موتورخانه

شکل ۳۳-۱ ب- پلان طبقه سوم - مقیاس ۱/۱۰۰















شکل ۳۳-۱-ت- پلان بام- مقیاس ۱/۱۰۰

- ۱- سالن
- ۲- آفیس خانه
- ۳- اتاق خواب
- ۴- اتاق خواب
- ۵- نورگیر
- ۶- توالت
- ۷- حمام
- ۸- تراس
- ۹- انباری
- ۱۰- کولر
- ۱۱- موتورخانه

۱-۳-۱ لوله‌کشی فاضلاب، هواکش و آب باران

۱-۳-۱-۱ نماد لوله‌ها و فیتینگ‌ها :

	لوله فاضلاب
	رایزر در پلان (فاضلاب، هواکش و آب باران)
	لوله هواکش
	لوله آب باران
	زانوی ۴۵ درجه
	دوزانوی ۴۵ درجه
	سه‌راه ۴۵ درجه
	دریچه بازدید بر روی رایزر
	دریچه بازدید در پلان (داخل سقف کاذب)
	دریچه بازدید کف
	کف‌شوی آب باران
	کف‌شوی

شکل ۳۴-۱ نماد لوله‌ها و فیتینگ‌های لوله فاضلاب، هواکش و آب باران

۱-۳-۲ نقشه‌خوانی: شکل ۳۵-۱ الف و ب لوله‌کشی

فاضلاب، هواکش و آب باران ساختمان یک طبقه را نشان می‌دهد.

فاضلاب و وسایل بهداشتی توسط یک لوله ۵" به سمت شبکه جمع‌آوری فاضلاب شهری تخلیه می‌شوند. شیب این لوله یک درصد است که با علامت $S = 1\%$ مشخص شده است. شیب لوله‌های فاضلاب تا قطر $2\frac{1}{4}$ "، دو درصد و از ۳" تا ۶" یک درصد در نظر گرفته می‌شود. در هر حال شیب لوله‌های افقی فاضلاب نباید بیش از چهار درصد باشد. آب باران از طریق لوله‌های قائم (رایزر) RR_1 و RR_2 از بام ساختمان به سطح زمین منتقل شد. و سپس در یک چاه خشک (D.W.) تخلیه می‌شود.

در انتهای لوله فاضلاب، دریچه بازدید قرار دارد. همچنین در پایین‌ترین قسمت رایزر آب باران نیز یک دریچه بازدید قرار می‌گیرد. در حمام و آشپزخانه یک کف‌شوی (FD) ترسیم می‌شود. هواکش لوله‌های فاضلاب آشپزخانه از طریق رایزر VR_1 تا سطح پشت‌بام امتداد می‌یابد، در حمام و توالی نیز لوله‌های هواکش از طریق رایزرهای VR_2 و VR_3 تا پشت‌بام امتداد دارند. انتهای بالای لوله هواکش روی بام باید دست کم ۳۰ سانتی‌متر از کف بام بالاتر باشد و دهانه انتهای لوله هواکش به سمت بالا باشد.

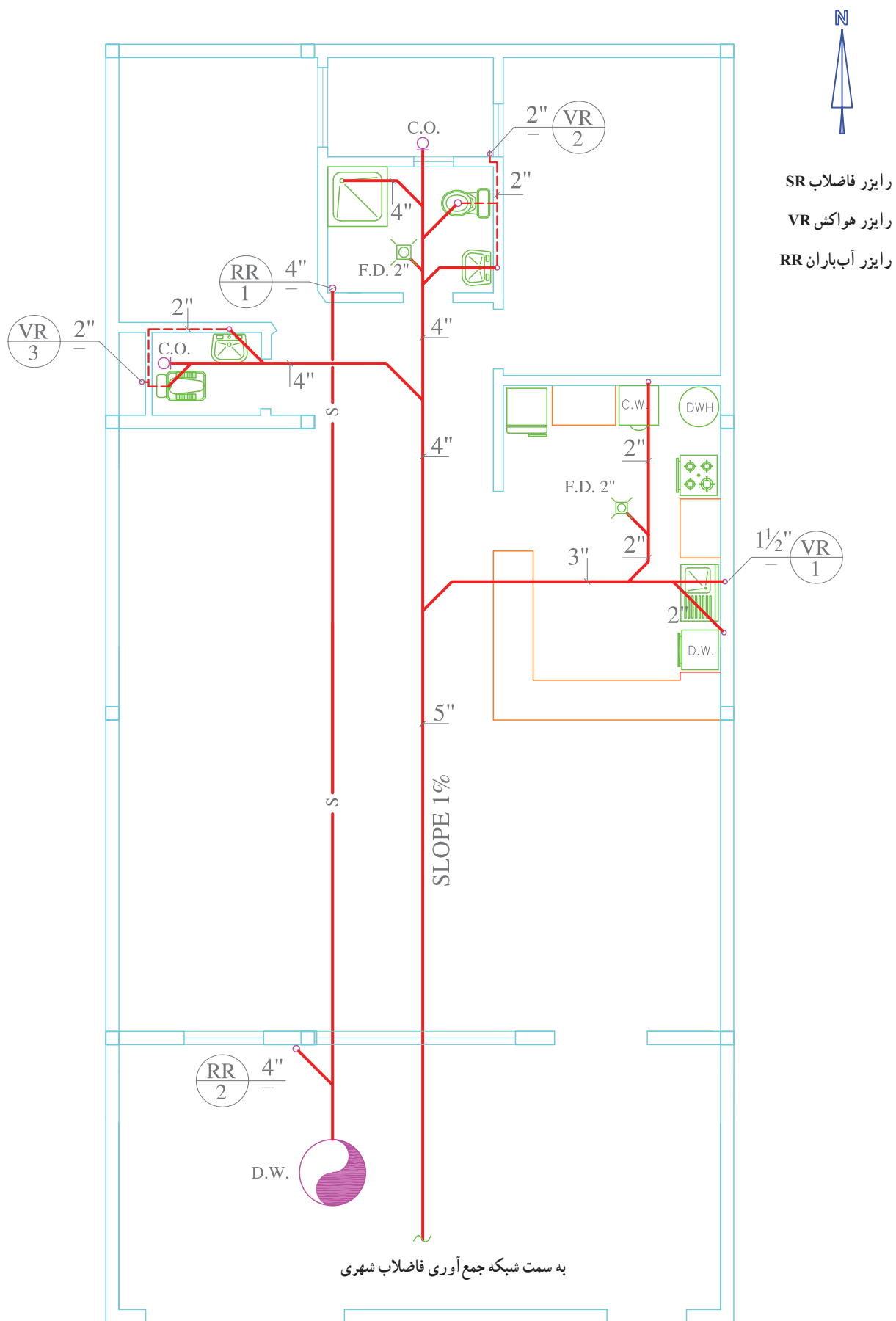
اتصال لوله‌های فاضلاب به یکدیگر با زاویه ۴۵ درجه و در جهت مسیر تخلیه فاضلاب ترسیم می‌شوند.

شکل ۳۵-۱ ب پلان شیب‌بندی بام ساختمان را نشان

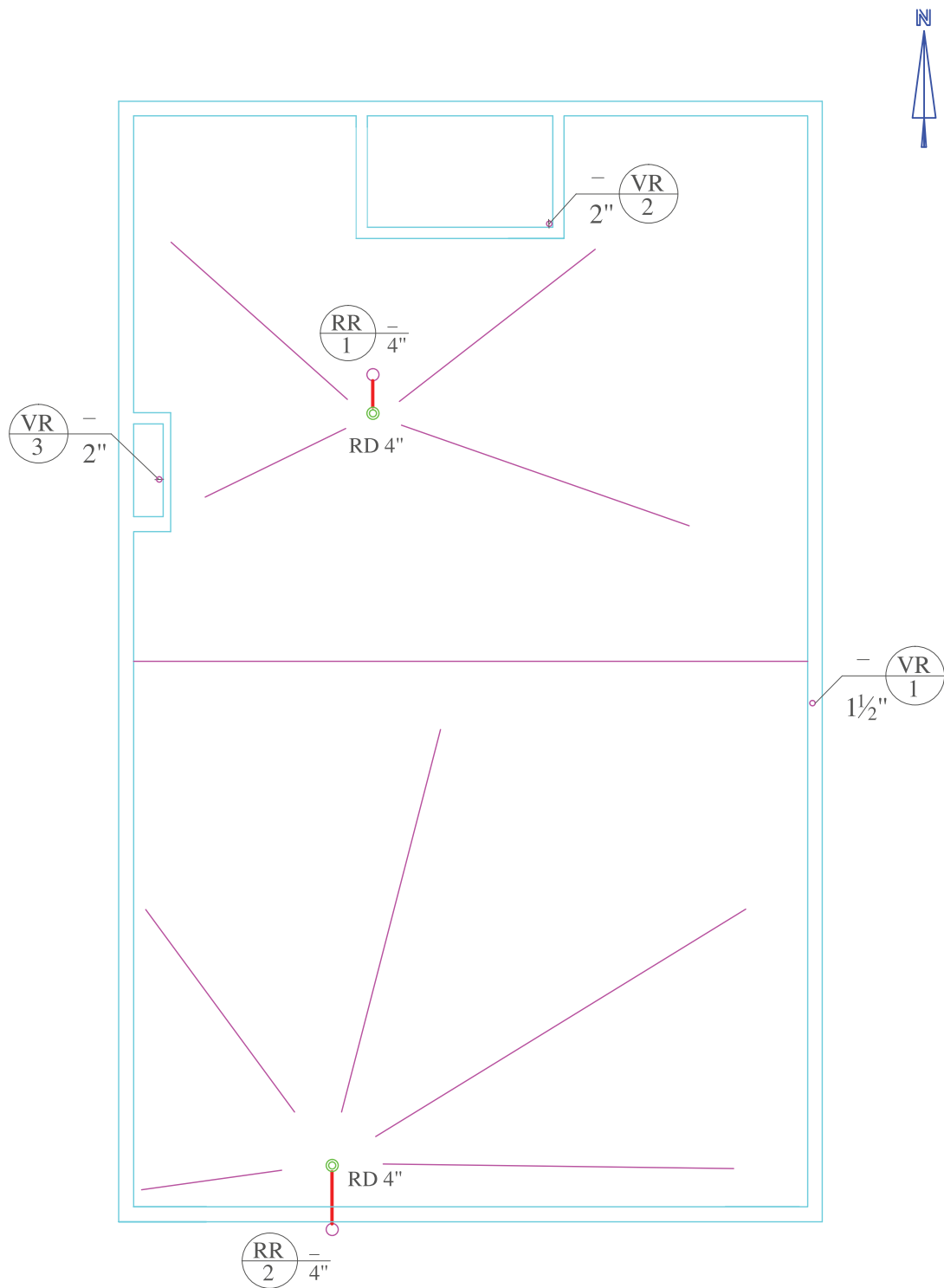
می‌دهد.

پرسش: ترسیم لوله‌های هواکش آشپزخانه، توالی و حمام طبق کدام روش (انفرادی، مداری) ترسیم شده

است.



شکل ۳۵-۱- الف - لوله کشی فاضلاب، هواکش و آب باران - مقیاس $\frac{1}{16}$

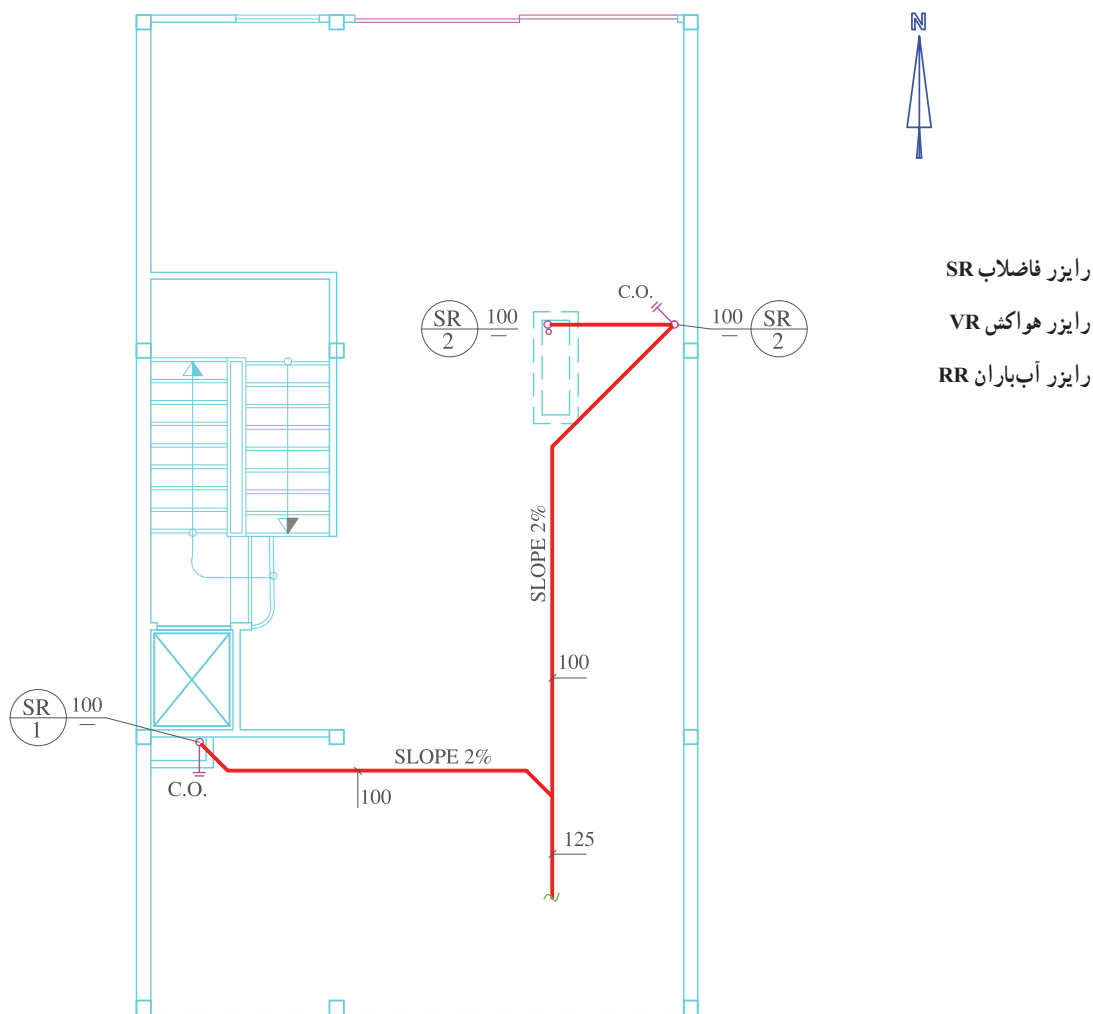


شکل ۳۵-۱-ب - پلان شیب بندی پشت بام - مقیاس $\frac{1}{100}$

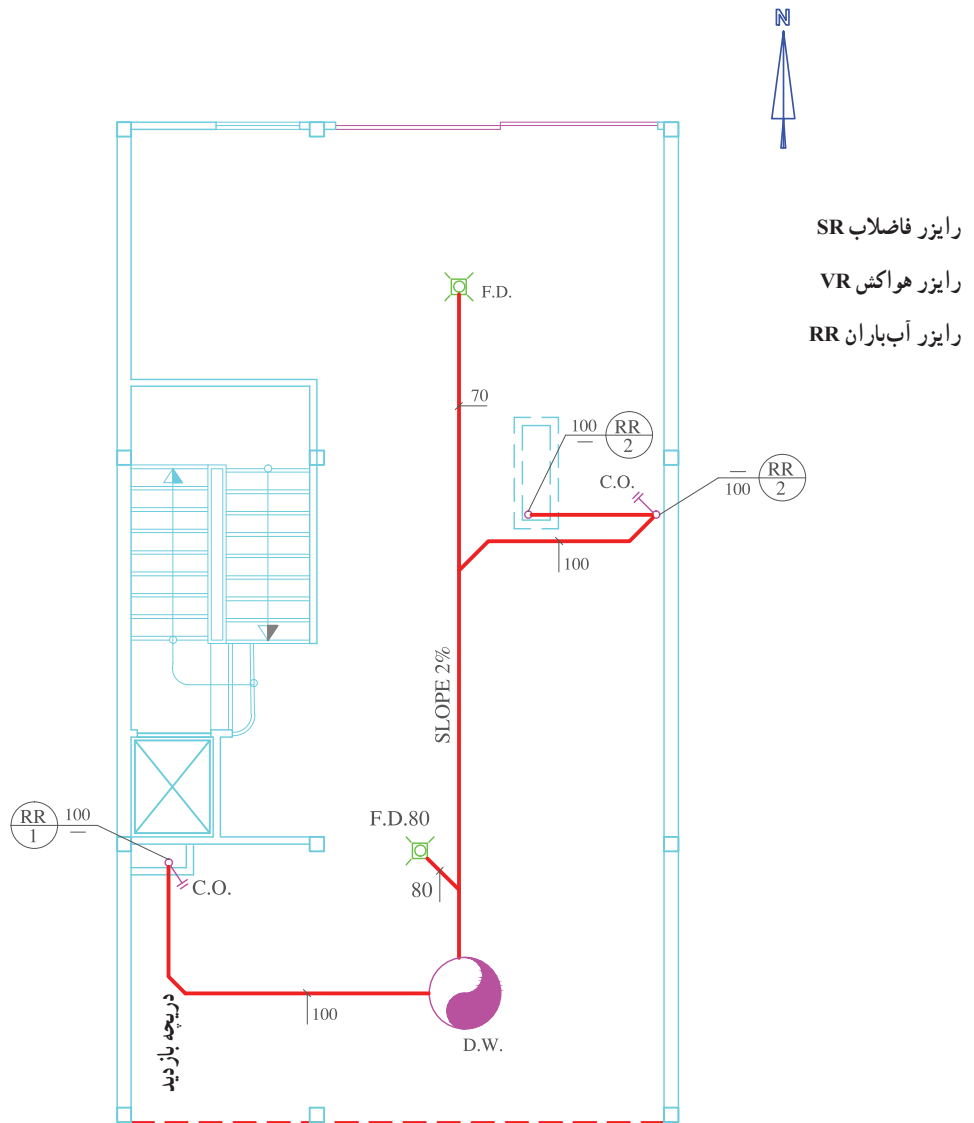
شکل ۱-۳۶- الف، ب، پ، ت پلان لوله‌کشی فاضلاب و هواکش این ساختمان در شکل ۱-۳۶-ا ث ترسیم شده است. می‌باشد. رایزر دیاگرام لوله‌کشی فاضلاب و هواکش این طبقه همکف پارکینگ و طبقات اول، دوم و سوم مسکونی

کار در کلاس : نقشه داده شده را بررسی نموده و به سؤالات زیر پاسخ دهید.

- ۱- قطر لوله اصلی تخلیه فاضلاب چند میلی متر است؟
- ۲- از رایزر SR_۱ برای تخلیه چه وسایل بهداشتی استفاده می‌شود؟
- ۳- از رایزر SR_۲ چند وسیله بهداشتی متصل می‌شود؟
- ۴- آب باران سقف راه پله به کدام رایزر تخلیه می‌شود؟
- ۵- در شکل ۱-۳۶- پ قطر لوله افقی متصل به رایزر SR_۲ طبقه اول را مشخص نمایید.



شکل ۱-۳۶- الف - پلان لوله‌کشی فاضلاب طبقه همکف - مقیاس ۱/۱۰



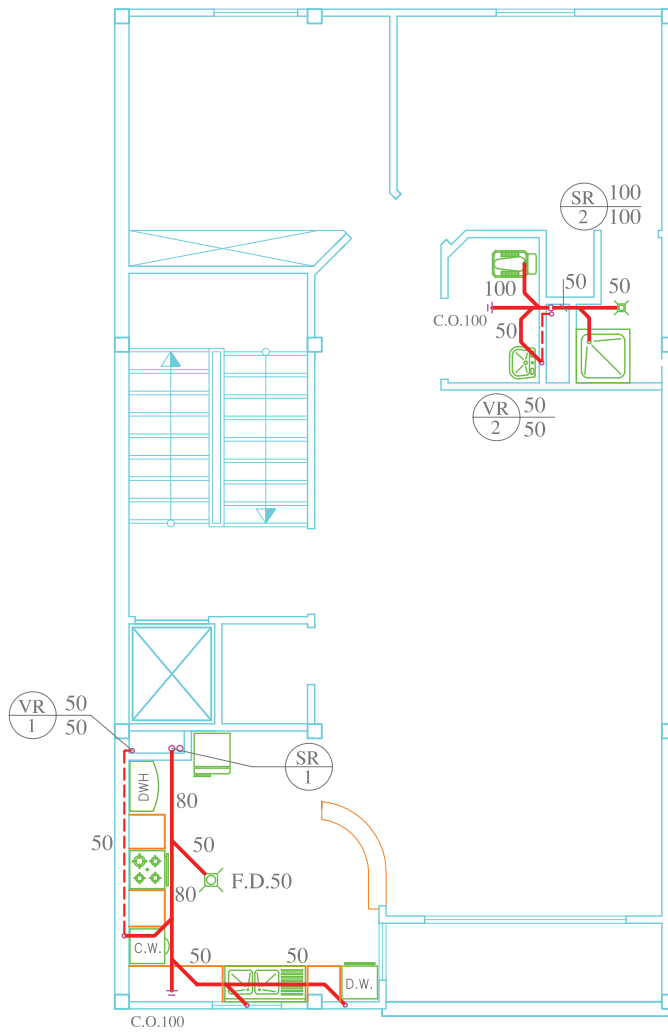
شکل ۳۶-۱-ب- پلان لوله‌کشی آب باران - طبقه همکف - مقیاس $\frac{1}{100}$



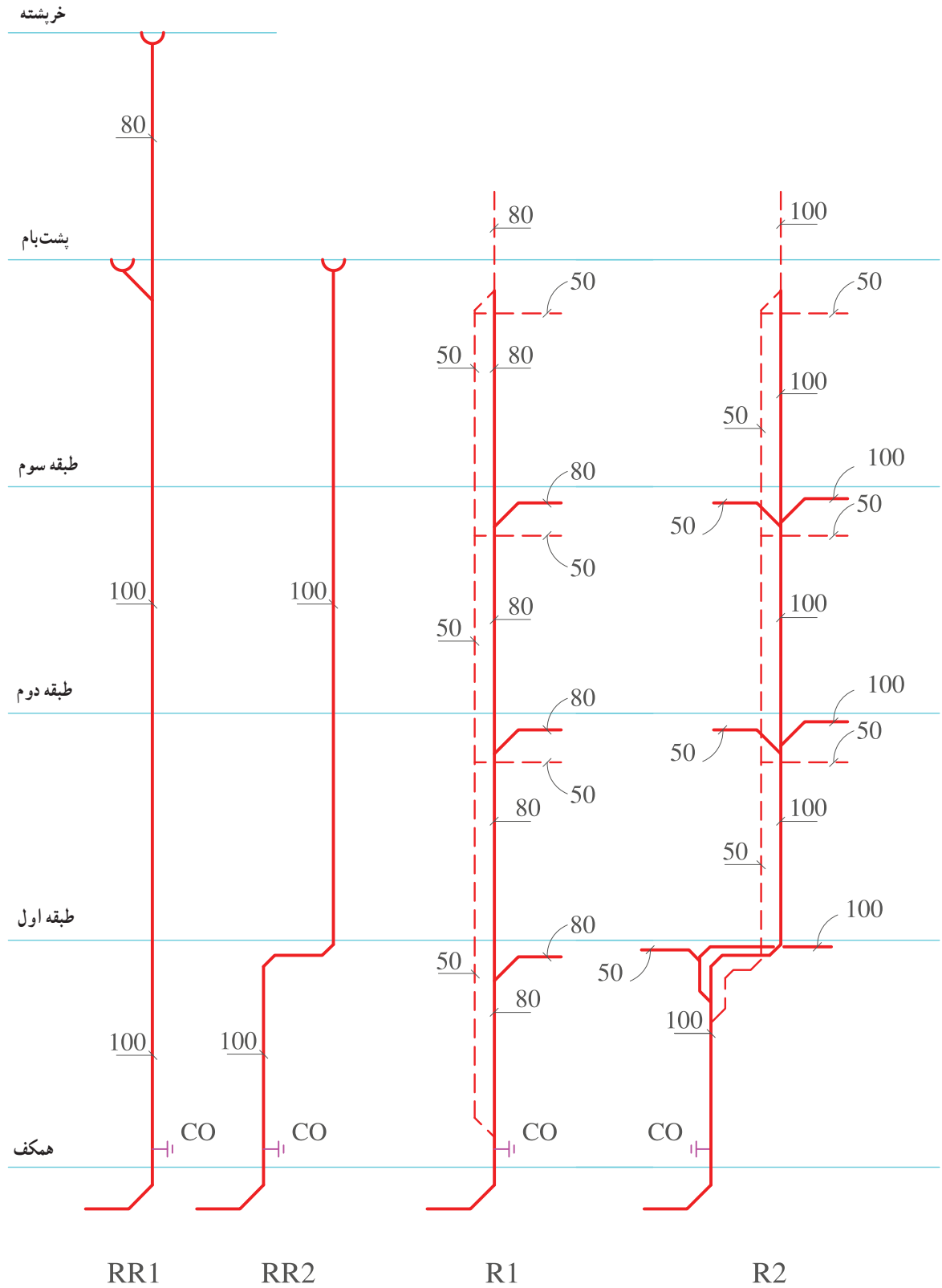
رایزر فاضلاب SR

رایزر ونت VR

رایزر آب باران RR



شکل ۳۶-۱-پ- پلان لوله‌کشی فاضلاب طبقات اول، دوم و سوم - مقیاس ۱/۱۰۰



شکل ۳۶-۱-ت- رابزر دیاگرام لوله کشی فاضلاب و هواکش

در زمان استفاده از چاه جذبی ورودی ۱ که به سیستم فاضلاب متصل است مسدود می‌گردد و فاضلاب از نقطه ۲ وارد چاه جذبی می‌گردد هنگام استفاده از فاضلاب شهری نقطه ۱ باز و نقطه ۲ مسدود می‌گردد. شکل ۱-۳۷- ح جزئیات چاهک فاضلاب را نشان می‌دهد.

شکل ۱-۳۷- الف، ب، پ، ت، ث، ج، پلان لوله‌کشی فاضلاب، لوله‌کشی هواکش و شیب‌بندی یک ساختمان ۴ طبقه را نشان می‌دهد. طبقه زیرزمین انباری، طبقه همکف پارکینگ و طبقات اول و دوم مسکونی می‌باشد. رایزر دیاگرام لوله‌کشی لوله‌های فاضلاب، هواکش و آب باران این ساختمان در شکل ۱-۳۷- ج نشان داده شده است.

کار در کلاس: با توجه به پلان‌های این ساختمان به پرسش‌های زیر پاسخ دهید.

۱- آیا برای دفع فاضلاب و آب باران از یک چاه مشترک استفاده شده است؟

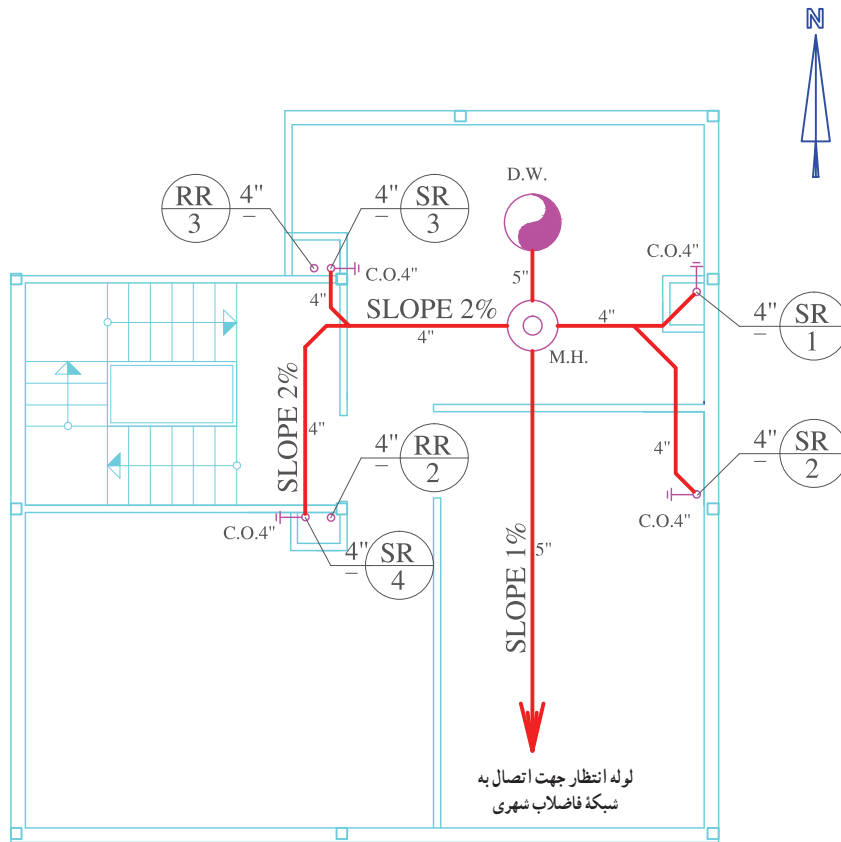
۲- علت استفاده از رایزر RR_1 را بنویسید.

۳- رایزر SR_1 برای تخلیه فاضلاب چه وسایل بهداشتی در نظر گرفته شده است؟

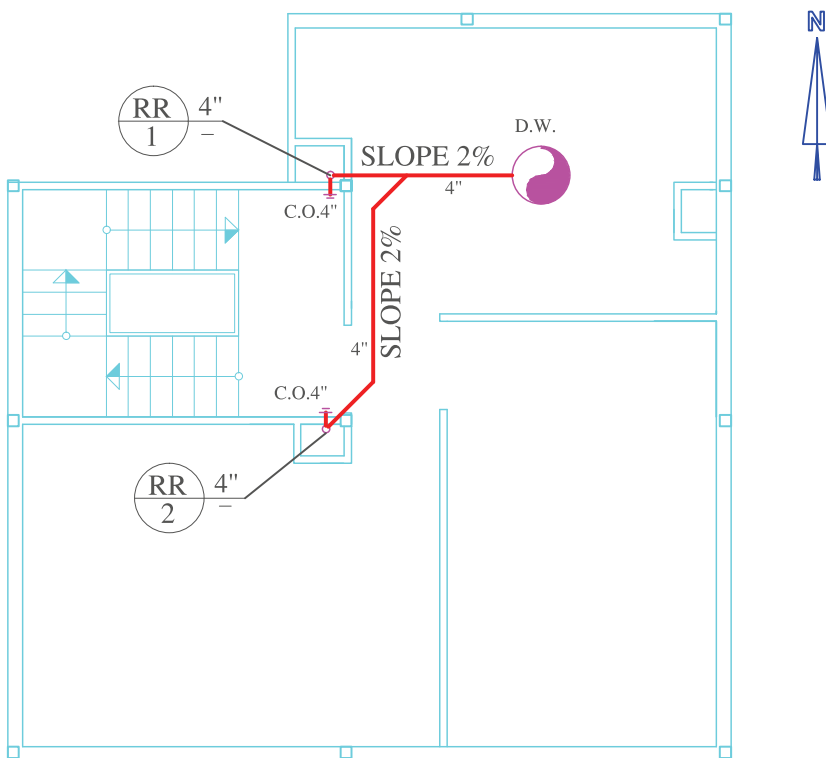
۴- فاضلاب روشویی‌های دو آپارتمان طبقه دوم که پشت به پشت یکدیگر نصب شده‌اند را نمی‌توان به یکدیگر

متصل نمود. چرا؟

۵- در طبقه اول رایزر SR_1 و SR_2 برای تخلیه فاضلاب کدام وسایل بهداشتی در نظر گرفته شده است؟



شکل ۳۷-۱- الف - پلان لوله کشی فاضلاب زیرزمین - مقیاس $\frac{1}{100}$



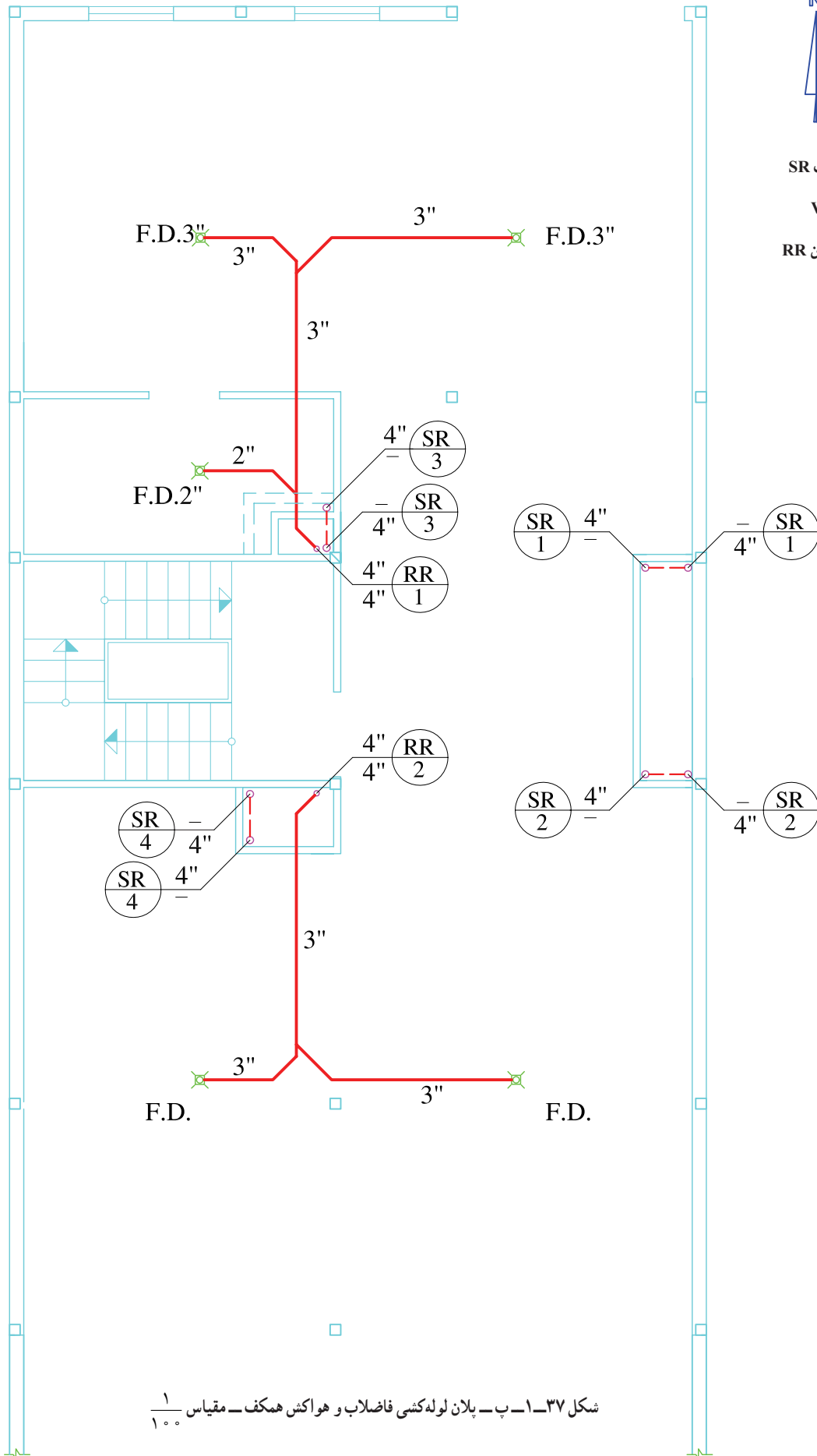
شکل ۳۷-۱- ب - پلان لوله کشی آب باران زیرزمین - مقیاس $\frac{1}{100}$



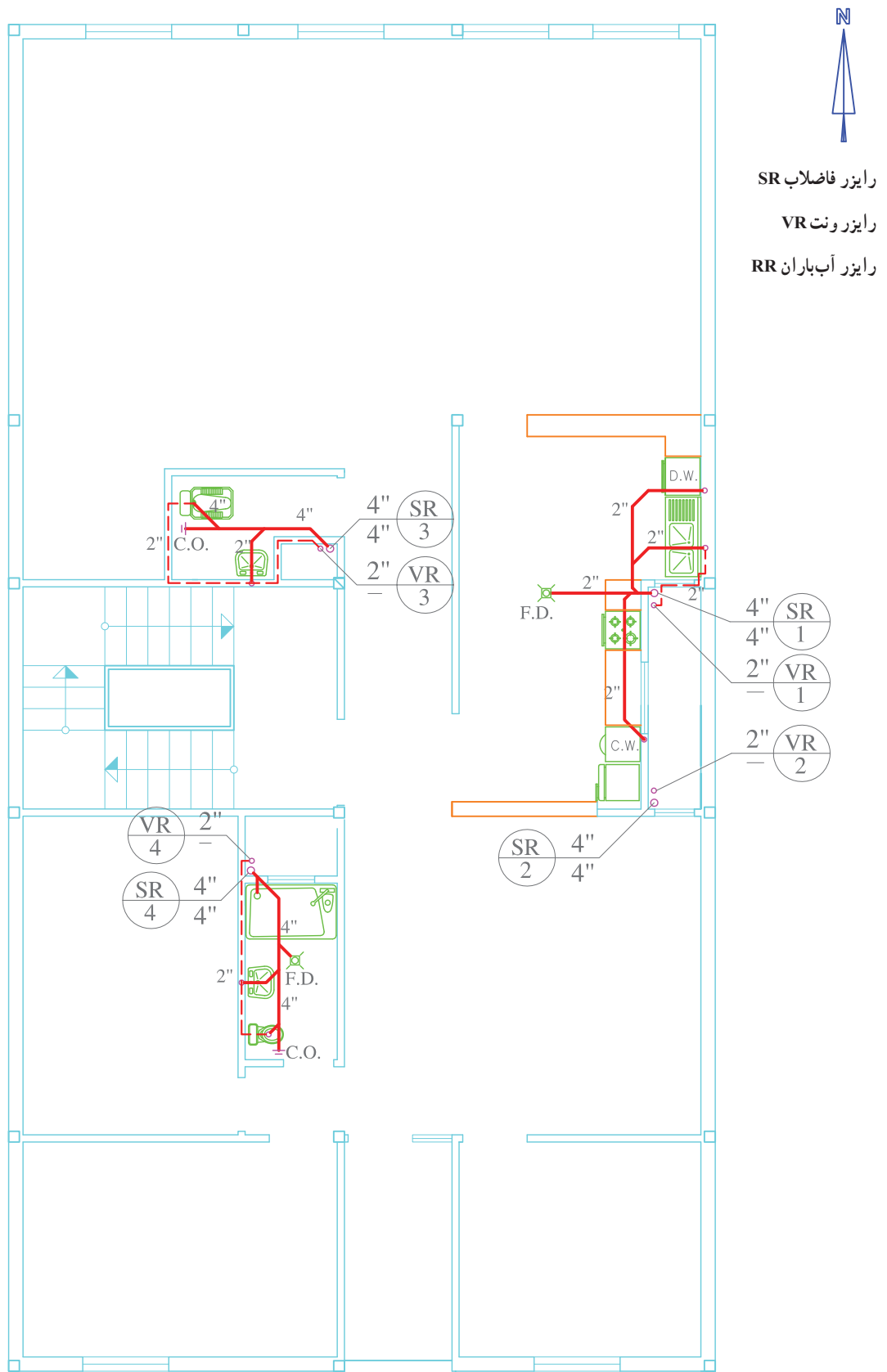
رایزر فاضلاب SR

رایزر ونت VR

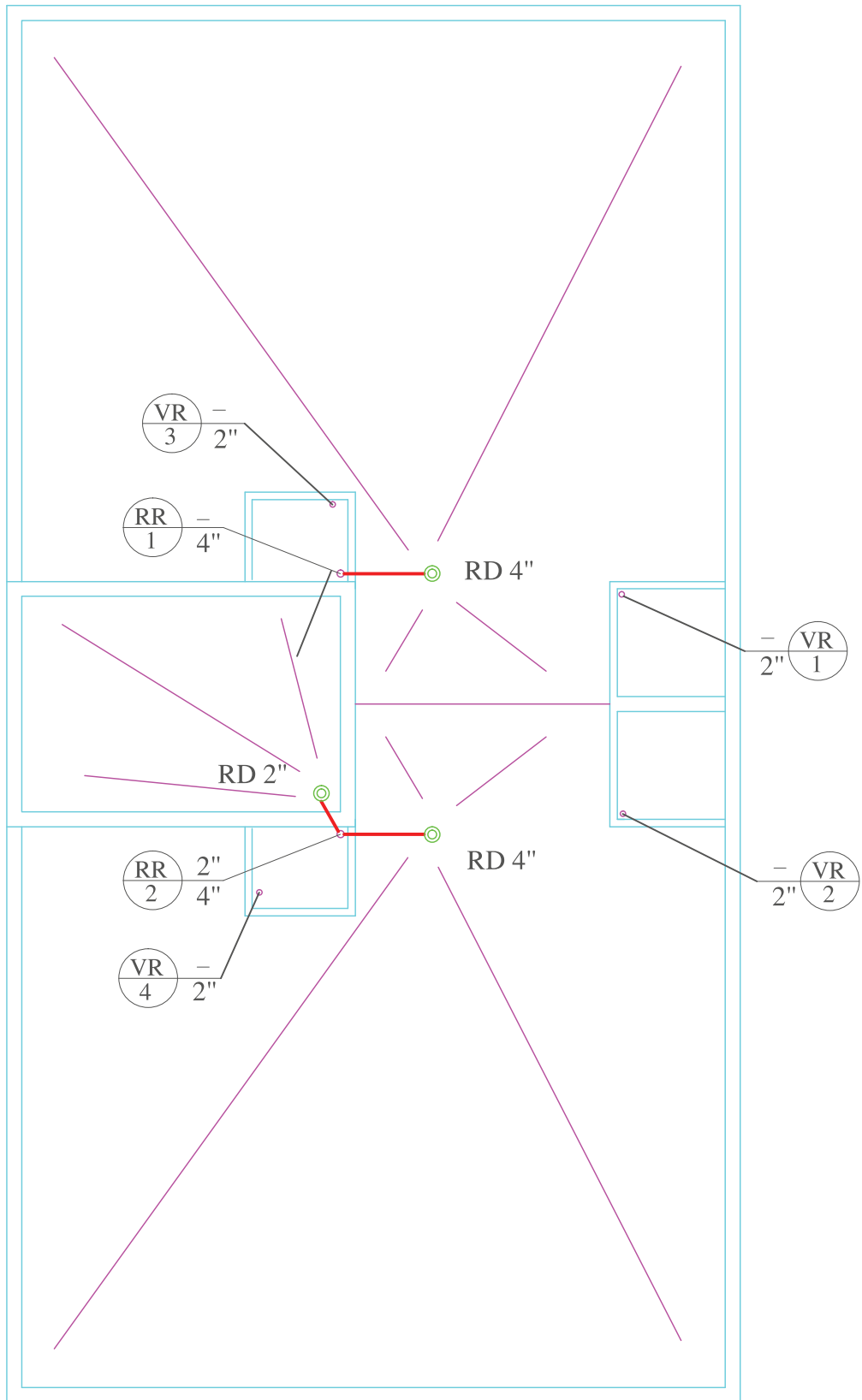
رایزر آب باران RR



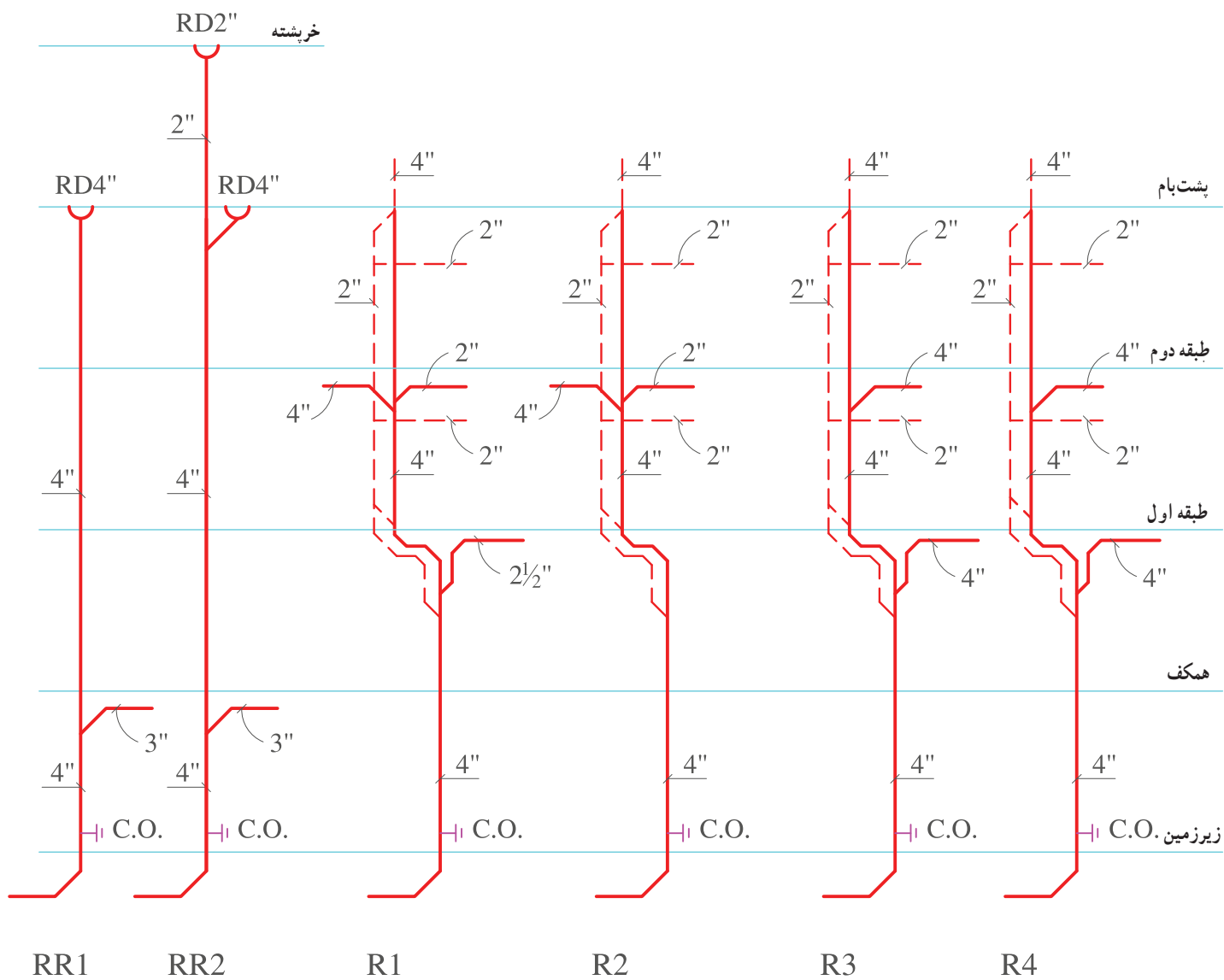
شکل ۳۷-۱-ب- پلان لوله‌کشی فاضلاب و هواکش همکف - مقیاس ۱/۱۰



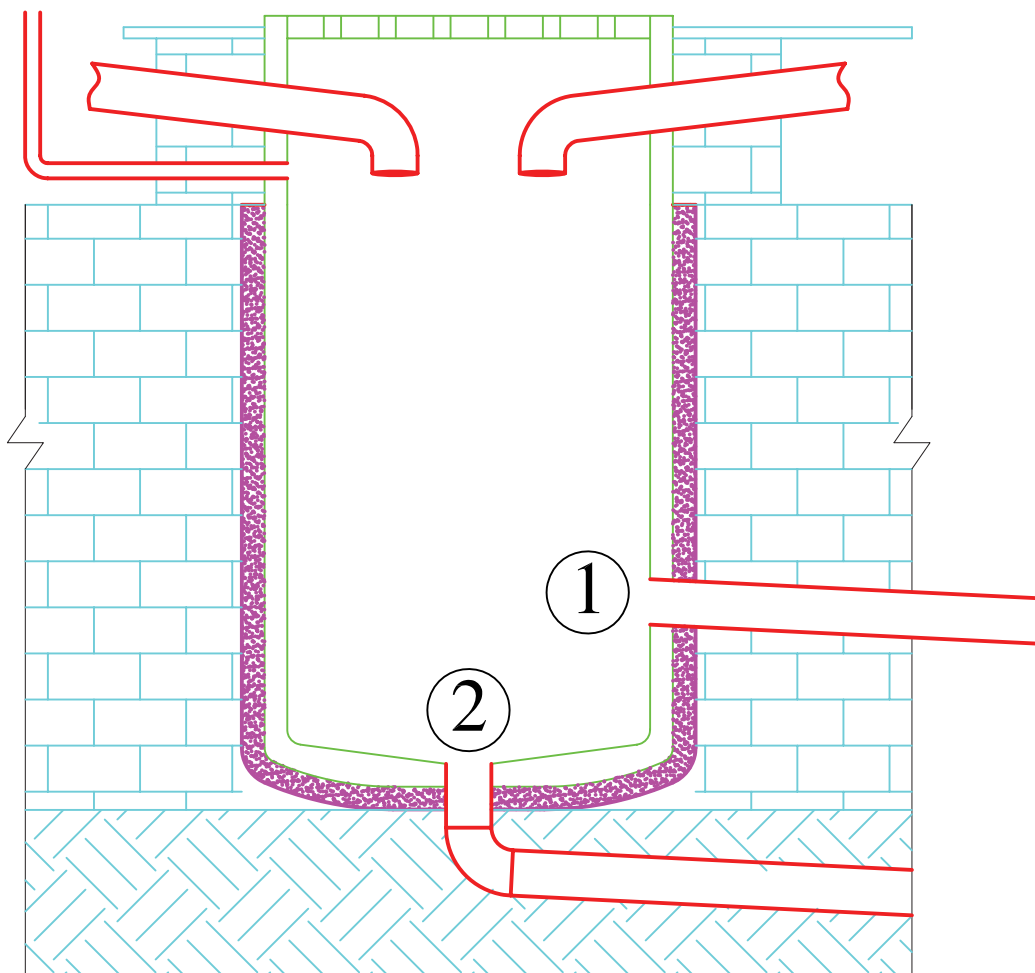
شکل ۳۷-۱-ت- پلان لوله‌کشی فاضلاب و هواکش طبقه اول- مقیاس ۱/۱۰۰



شکل ۳۷-۱-ج- شیب بندی پشت بام آب باران



شکل ۳۷-۱-ج- رایزر دیاگرام لوله‌کنشی فاضلاب و هواکش

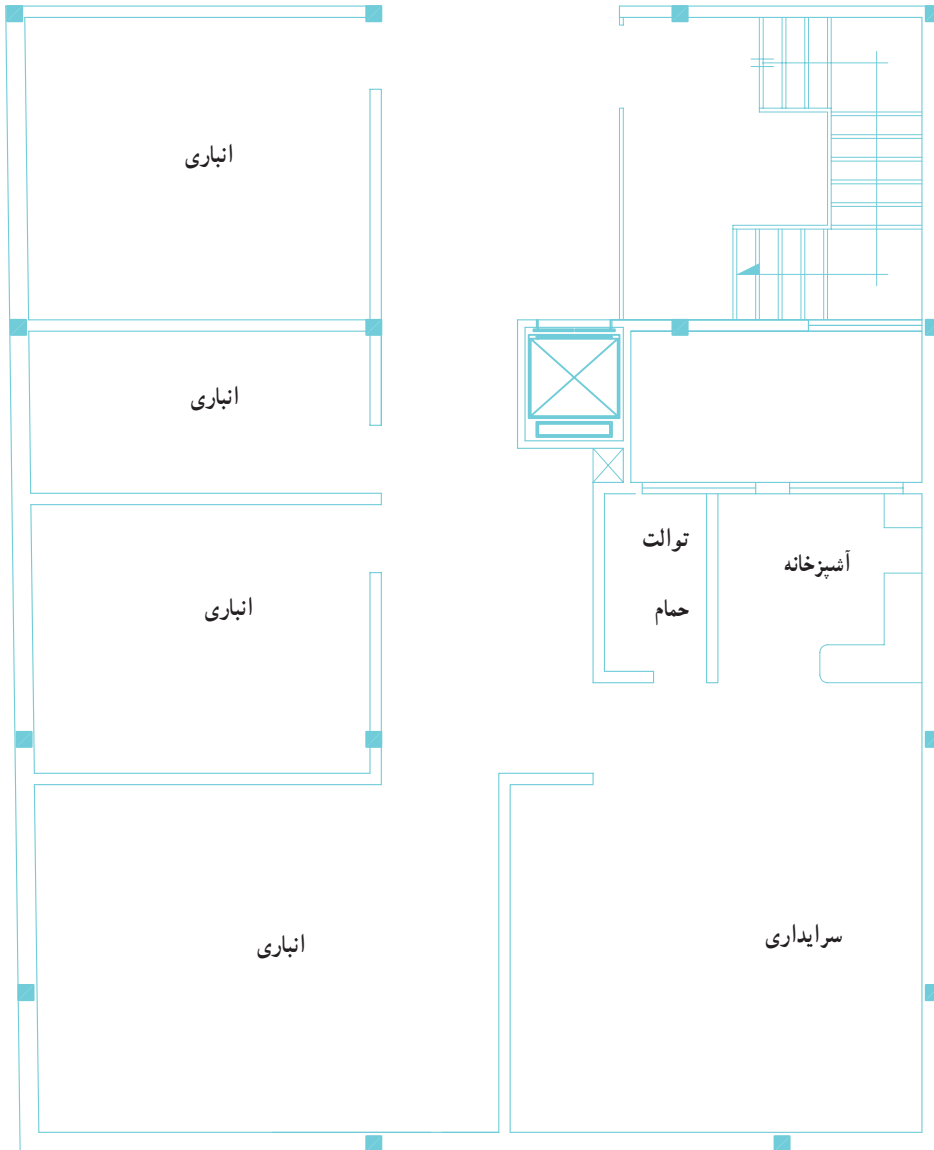


شکل ۳۷-۱-ح - جزئیات چاهک فاضلاب

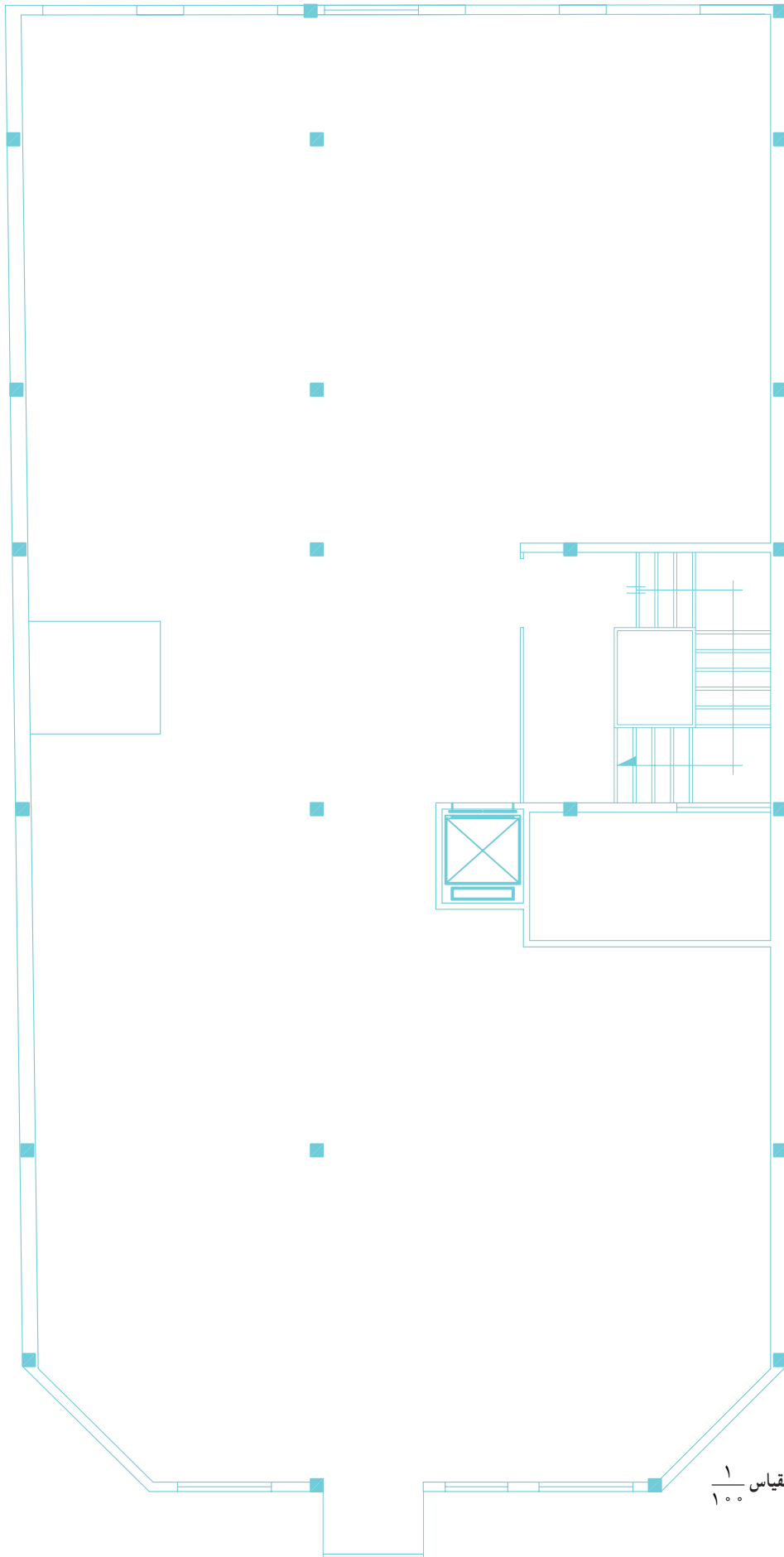
- ۳-۳-۱- ترسیم نقشه های لوله کشی فاضلاب، هواکش و آب باران: هنگام ترسیم لوله کشی فاضلاب، هواکش و آب باران به نکات زیر توجه شود.
- ۱- قطر لوله قائم فاضلاب باید تا جایی که امکان دارد در تمام طول آن ثابت باشد.
- ۲- لوله افقی فاضلاب یک واحد (آپارتمان) برای اتصال به لوله قائم فاضلاب نباید از واحد مجاور عبور کند.
- ۳- لوله ها تا حد ممکن مستقیم باشد و تغییر جهت لوله اصلی با زاویه ۴۵ درجه صورت گیرد.
- ۴- لوله ها باید تا حد ممکن به موازات دیوار، کف و سقف نصب شود.
- ۵- به منظور رفع گرفتگی احتمالی لوله های فاضلاب در نقاط زیر باید دریچه بازدید نصب شود.
- الف) در انتهای هر شاخه انشعاب افقی
ب) در پایین ترین قسمت لوله قائم فاضلاب
- ج) در نقاطی بر روی لوله قائم فاضلاب که برای آزمایش با آب دریچه دسترسی لازم است.
- ۶- هر شبکه فاضلاب که دارای توالت باشد باید دست کم یک لوله قائم هواکش داشته باشد.
- ۷- هر لوله قائم هواکش بایستی در پایین ترین قسمت به لوله قائم فاضلاب متصل شود.
- ۸- لوله هواکش روی بام باید دست کم ۳۰ سانتی متر از کف تمام شده آن بالاتر باشد.
- ۹- انتهای لوله هواکش روی بام باید به سمت بالا باشد و با توری محافظت شود.
- ۱۰- لوله قائم فاضلاب لوازم بهداشتی بدون توالت می تواند به عنوان هواکش نیز عمل کند.
- ۱۱- لوله کشی آب باران باید از لوله کشی فاضلاب بهداشتی کاملاً جدا باشد.
- ۱۲- در پایین لوله قائم آب باران دریچه بازدید نصب شود.

تمرین: شکل ۳۸-۱ الف، ب، پ و ت پلان یک ساختمان مسکونی را نشان می دهد. مطلوبست:

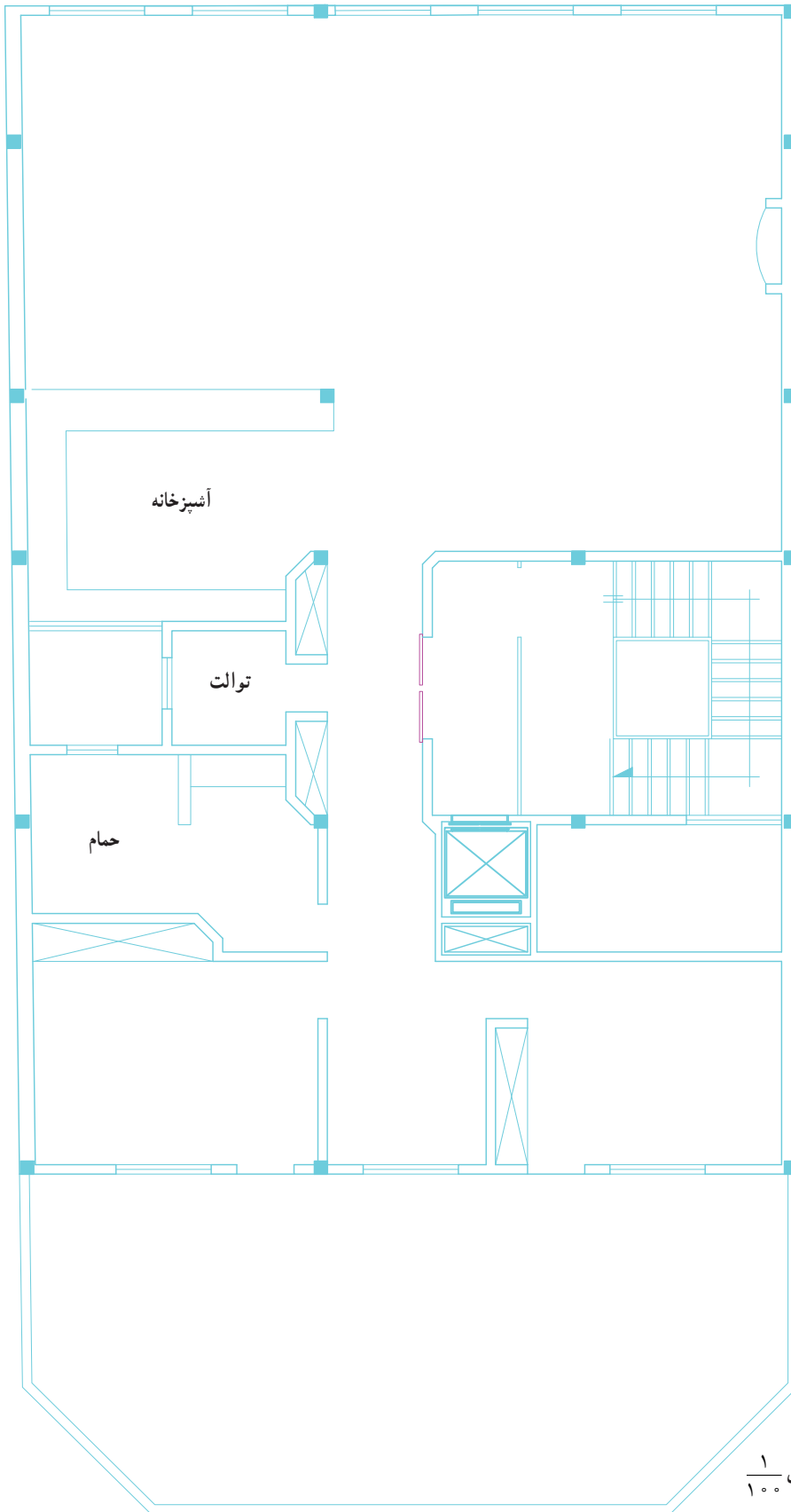
- ۱- جانمایی لوازم بهداشتی
- ۲- ترسیم پلان لوله کشی فاضلاب و هواکش
- ۳- ترسیم رایزر دیاگرام لوله کشی فاضلاب و هواکش
- ۴- ترسیم پلان شیب بندی



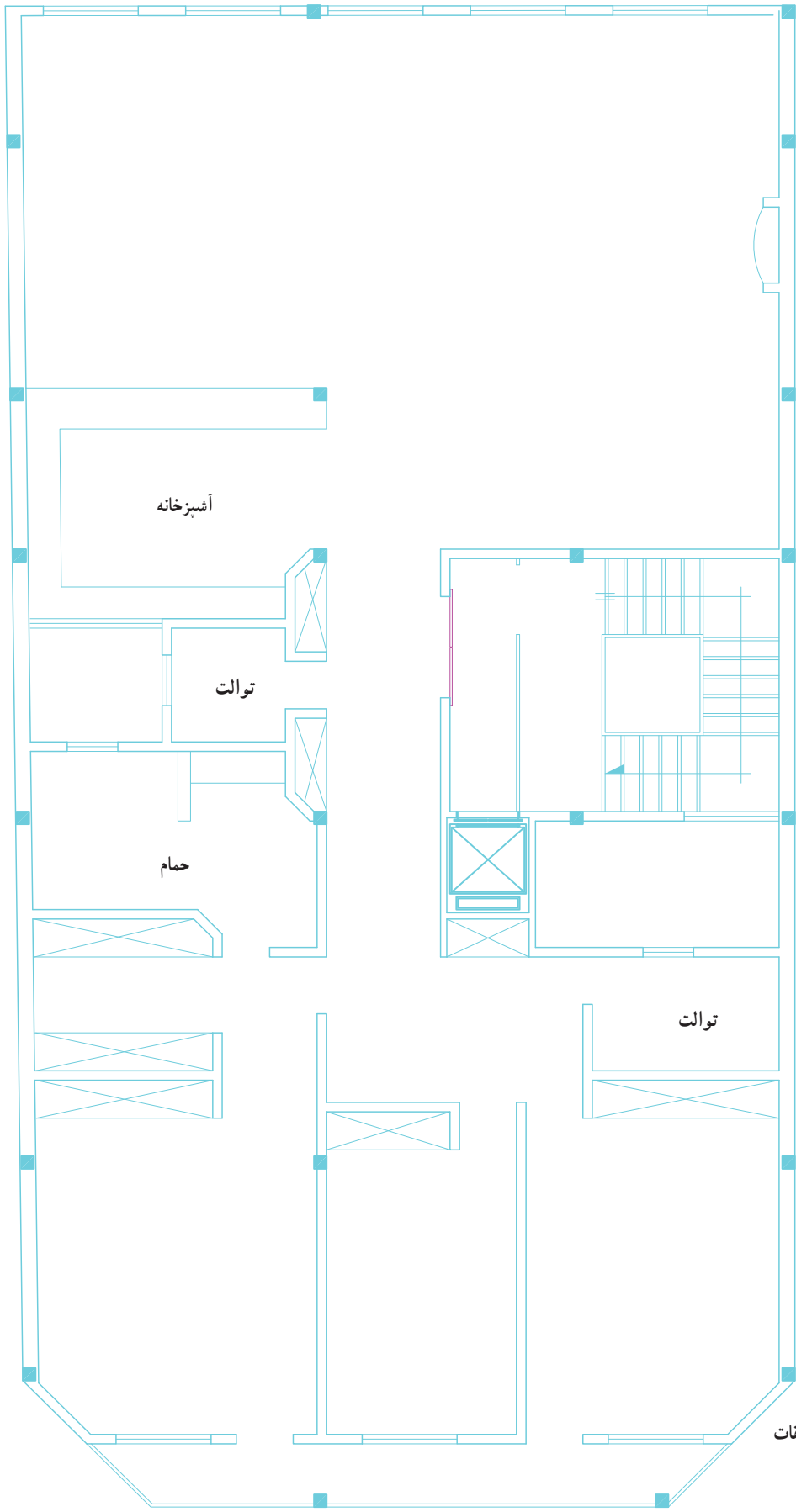
شکل ۳۸- الف- پلان زیرزمین- مقیاس $\frac{1}{100}$



شکل ۳۸-۱-ب- پلان همکف - مقیاس ۱/۱۰۰



شکل ۳۸-۱-ب- پلان طبقات اول و دوم - مقیاس $\frac{1}{100}$



شکل ۳۸-۱-ت - پلان طبقات سوم و چهارم - مقیاس $\frac{1}{100}$

۴-۱- نقشه‌های جزئیات (دتایل)^۱

نقشه‌های جزئیات را می‌توان در کنار پلان ترسیم نمود و یا در صورت زیاد بودن تعداد این نقشه‌ها، تمامی آنها را در یک نقشه جداگانه ترسیم و به همراه نقشه‌های تأسیساتی ارائه نمود. نقشه‌های جزئیات بر دو نوع اند. الف) جزئیات اجرایی نصب ب) نقشه‌های بزرگ‌نمایی

الف) نقشه جزئیات اجرایی نصب: برای پیمانکاران و مجریان تأسیساتی ترسیم شده و هدف از ترسیم این گونه نقشه‌ها مشخص نمودن ابعاد وسایل بهداشتی، ارتفاع نصب، شکل قرارگیری وسایل بهداشتی و نحوه انتقال لوله‌ها به وسایل بهداشتی می‌باشد.

شکل ۳۹-۱ الف و ب نقشه جزئیات نصب و لوله‌کشی‌های

آب سرد و آب گرم و فاضلاب روشویی را نشان می‌دهد. با توجه به شکل به سؤالات زیر پاسخ دهید.

- ۱- ابعاد روشویی چند میلی‌متر است؟^۲
- ۲- ارتفاع نصب روشویی از کف تمام شده چند میلی‌متر است؟
- ۳- قطر لوله‌های آب سرد و آب گرم چند اینچ است؟
- ۴- ارتفاع نصب شیر پیسوار از کف تمام شده چند میلی‌متر است؟
- ۵- حداقل قطر سیفون متصل به روشویی چند اینچ است؟
- ۶- ارتفاع نصب سه راهی فاضلاب از کف تمام شده چند میلی‌متر است؟

۱- برای اطلاع بیشتر از نقشه جزئیات به نشریه ۶-۱۲۸ مشخصات فنی عمومی تأسیسات مکانیکی ساختمان از انتشارات معاونت برنامه‌ریزی ریاست جمهوری

ایران مراجعه کنید.

۲- برای پیدا کردن پاسخ به منابع موقت مراجعه شود.

در شکل ۱-۴ نقشه جزئیات سینک ظرفشویی را نشان است؟

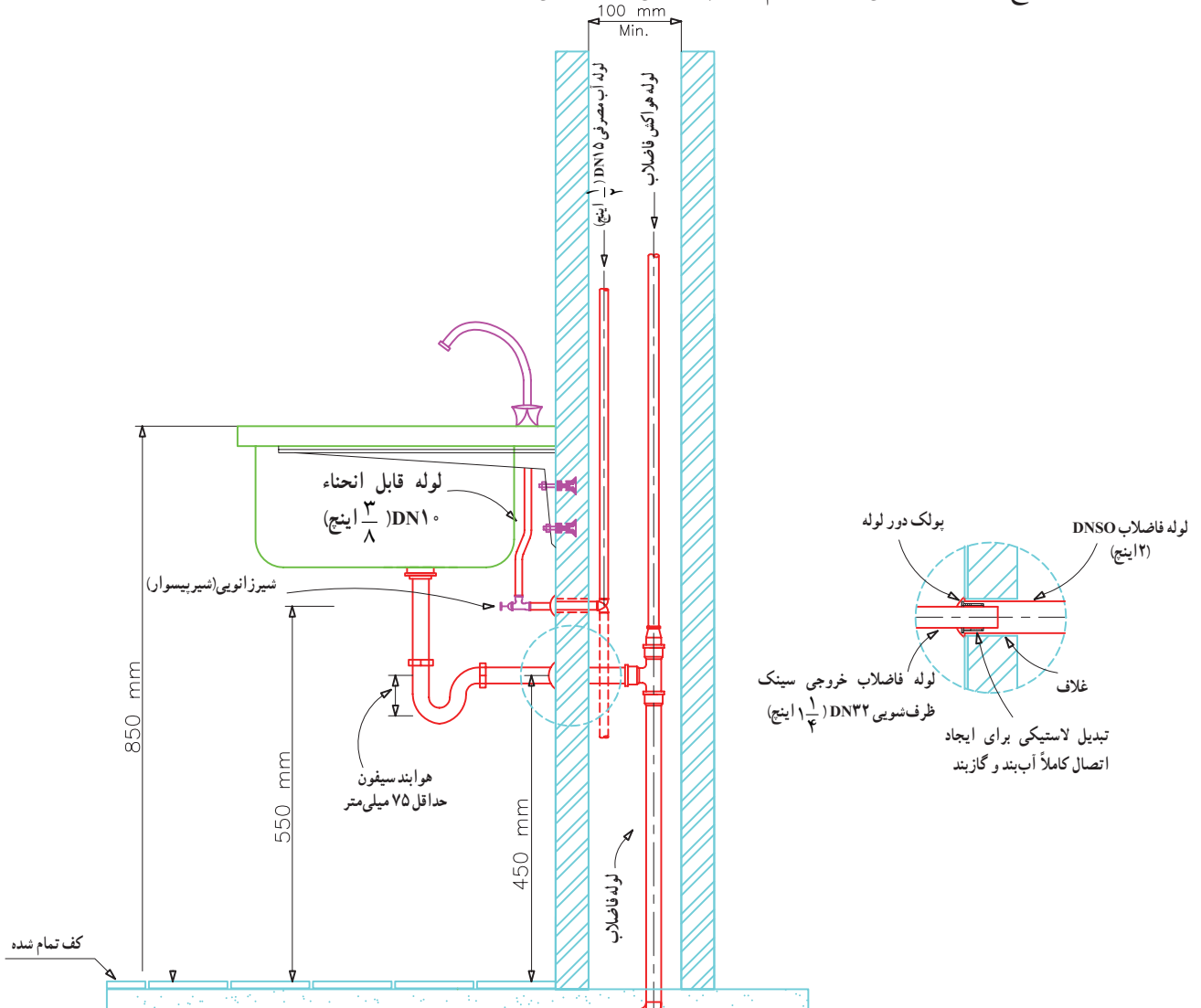
می دهد. با توجه به شکل به پرسش های زیر پاسخ دهید.

۳- قطر لوله آب سرد و آب گرم ظرفشویی چند اینچ است؟

۴- ارتفاع نصب شیر پیسوار از کف تمام شده چند

۱- ارتفاع محل اتصال لوله فاضلاب چند میلی متر است؟

۲- ارتفاع نصب ظرفشویی از کف تمام شده چند میلی متر میلی متر است؟

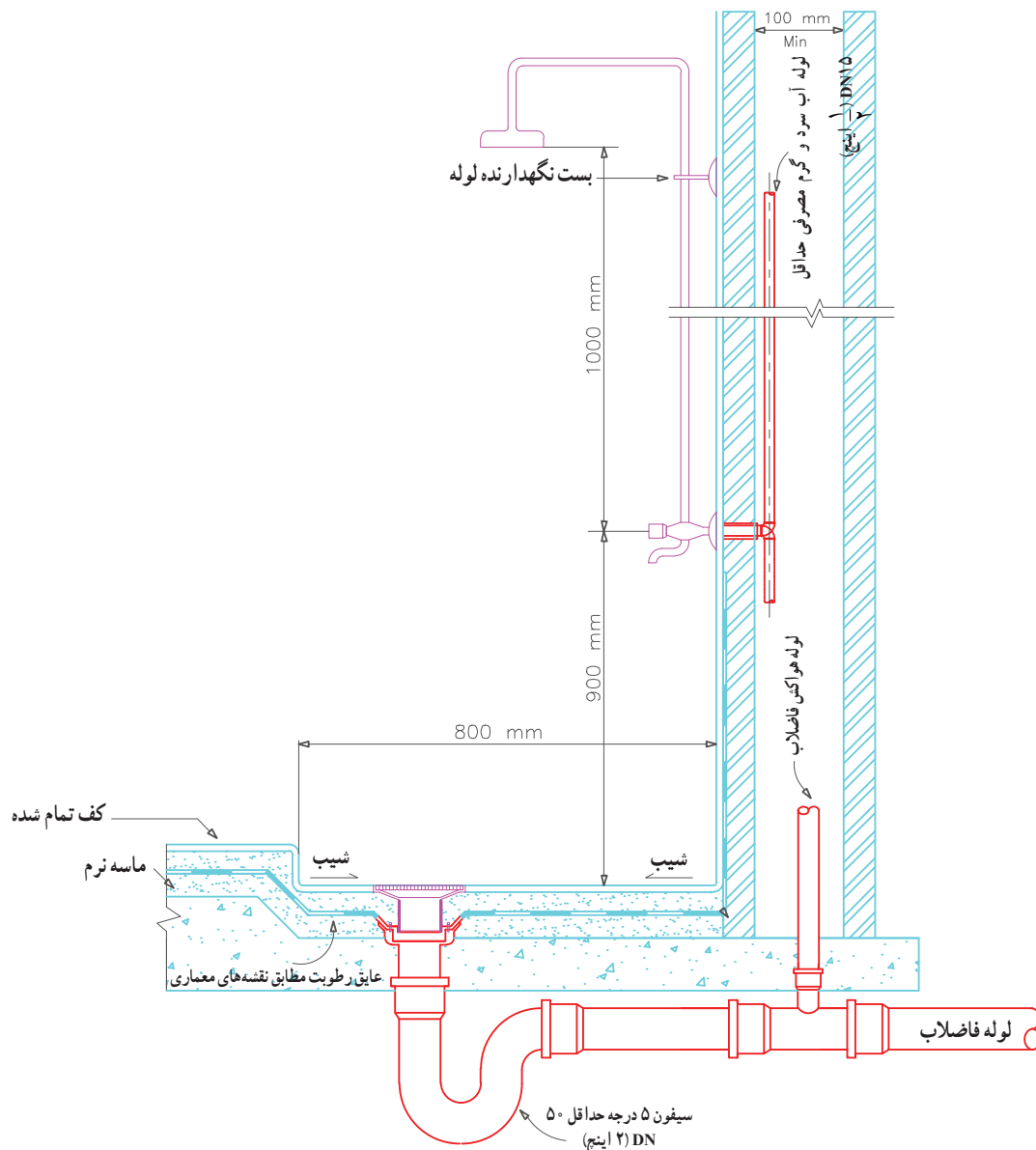


شکل ۱-۴- نقشه جزئیات سینک ظرفشویی

یادداشت :

- ۱- سینک ظرفشویی می تواند مطابق این شکل روی تکیه گاهی که به دیوار نصب شده است قرار گیرد و یا روی قفسه زمینی که در محل خود ثابت است قرار داشته باشد.
- ۲- در صورتی که دیوار پشت سینک ظرفشویی از مصالح سبک از قبیل تخته گچی، لیکا، سیپورکس، هپلکس و مصالح مشابه ساخته شده باشد برای اتصال و ثابت نگه داشتن سینک ظرفشویی، باید از قطعات تقویت کننده استفاده شود.
- ۳- در صورت نصب شیر مخلوط روی سینک ظرفشویی باید روی لوله آب سرد مصرفی شیر یکطرفه نصب شود.
- ۴- در این جزئیات برای لوله کشی آب مصرفی، فاضلاب و هواکش فاضلاب هر نوع لوله مجاز طبق مقررات ملی ساختمان قابل استفاده است. در صورتی که دیوار پشت سینک ظرفشویی دوجداره نباشد برای لوله کشی به صورت توکار، فقط از لوله هایی که دهن آن ها در مصالح ساختمانی مجاز است می توان استفاده کرد، در غیر این صورت لوله کشی باید روکار اجرا شود.
- ۵- لوله هواکش فاضلاب باید به طور قائم با زاویه ای بیش از ۴۵ درجه نسبت به سطح افق، تا حداقل ۱۵ سانتی متر بالاتر از لبه سرریز سینک ظرفشویی ادامه یابد و پس از آن می تواند تغییر امتداد داده و به لوله قائم هواکش متصل شود و یا مستقلاً تا هوای آزاد ادامه یابد.

شکل ۴۱-۱ جزئیات نصب زیر دوشی حمام را نشان می‌دهد با توجه به شکل به پرسش‌های زیر پاسخ دهید.
 ۱- طول زیردوشی چند میلی‌متر است ۲- ارتفاع نصب شیر مخلوط از کف زیردوشی چند میلی‌متر است؟ ۳- قطر لوله آب سرد و آب گرم چند اینچ است؟

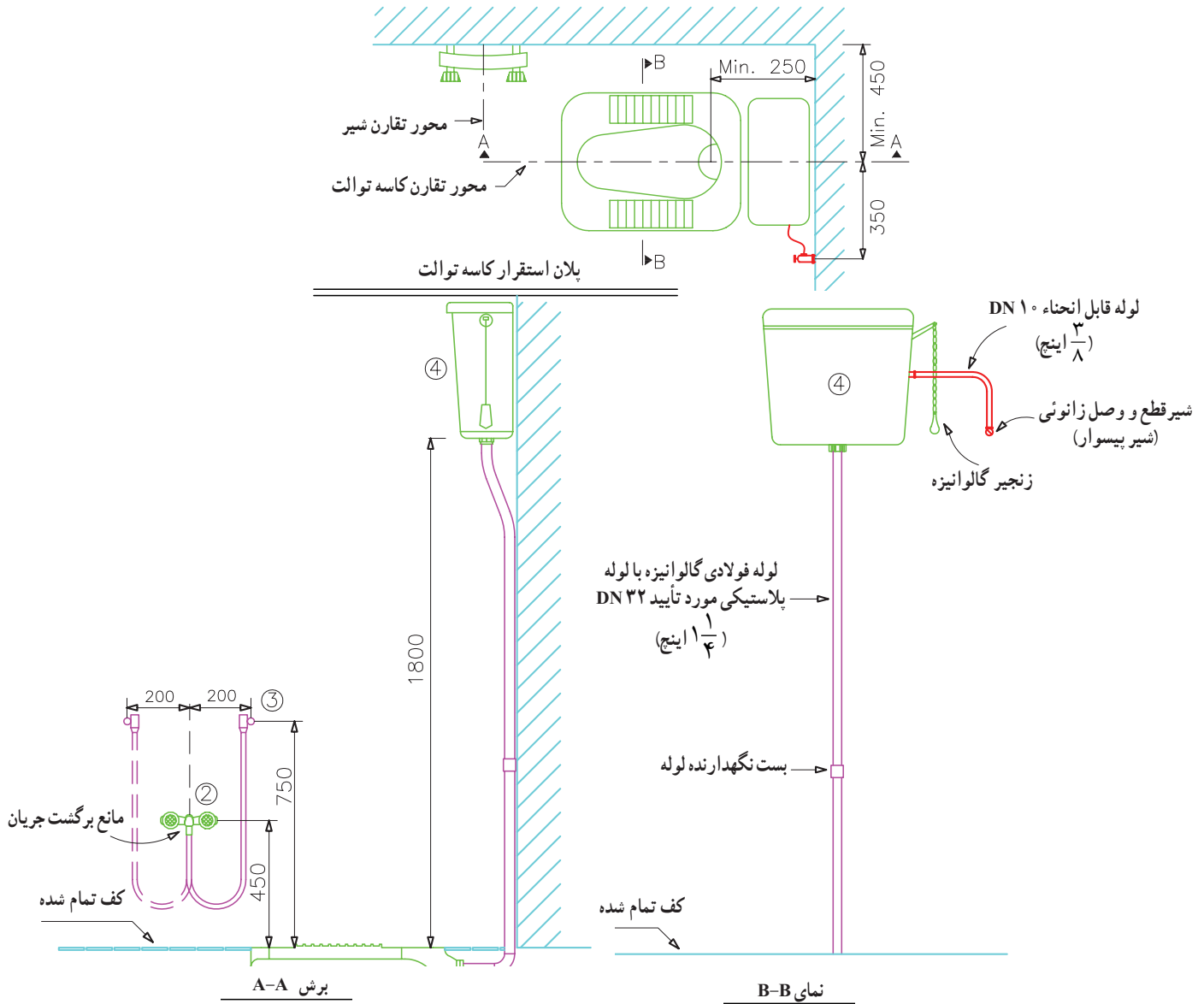


شکل ۴۱-۱ نقشه جزئیات نصب زیردوشی

یادداشت:

- ۱- این شکل جزئیات لوله‌کشی آب و فاضلاب زیردوشی ساختمانی در طبقات میانی ساختمان را نشان می‌دهد.
- ۲- این جزئیات در طبقه‌ای که روی زمین قرار دارد نیز قابل استفاده است.
- ۳- برای دیدن جزئیات ساختمانی اجرای زیردوشی به نقشه‌های معماری مراجعه شود.
- ۴- برای دیدن جزئیات کف‌شوی به نقشه شماره ۲-۹-۱۰۹-۲۰۱ M. D. از نشریه ۶-۱۲۸ مراجعه کنید.
- ۵- شیر و دوش نشان داده شده در این نقشه شماتیک می‌باشد. ۶- در صورت استفاده از دوش شلنگی (کمر تلفنی) نصب مانع برگشت جریان از نوع ترکیبی شیر یکطرفه و خلأ شکن، در محل اتصال شلنگ به شیر ضروری است. ۷- در این جزئیات برای لوله‌کشی آب مصرفی، فاضلاب و هواکش فاضلاب هر نوع لوله مجاز طبق مقررات ملی ساختمان قابل استفاده است. در صورتی که دیوار پشت دوش دو جداره نباشد برای لوله‌کشی به صورت توکار؛ فقط از لوله‌هایی که دفن آن‌ها در مصالح ساختمانی مجاز است می‌توان استفاده کرد، در غیر این صورت لوله‌کشی باید روکار اجرا شود.

- شکل ۴۲-۱ جزئیات نصب توالت شرقی را نشان می‌دهد. با توجه به شکل به پرسش‌های زیر پاسخ دهید.
- ۱- فاصله دهانه سیفون پشتی و جانبی چند میلی‌متر است؟
- ۲- ارتفاع نصب شیرمخلوط از کف تمام شده چند میلی‌متر است؟
- ۳- ارتفاع نصب مخزن شستشوی از کف تمام شده چند میلی‌متر است؟

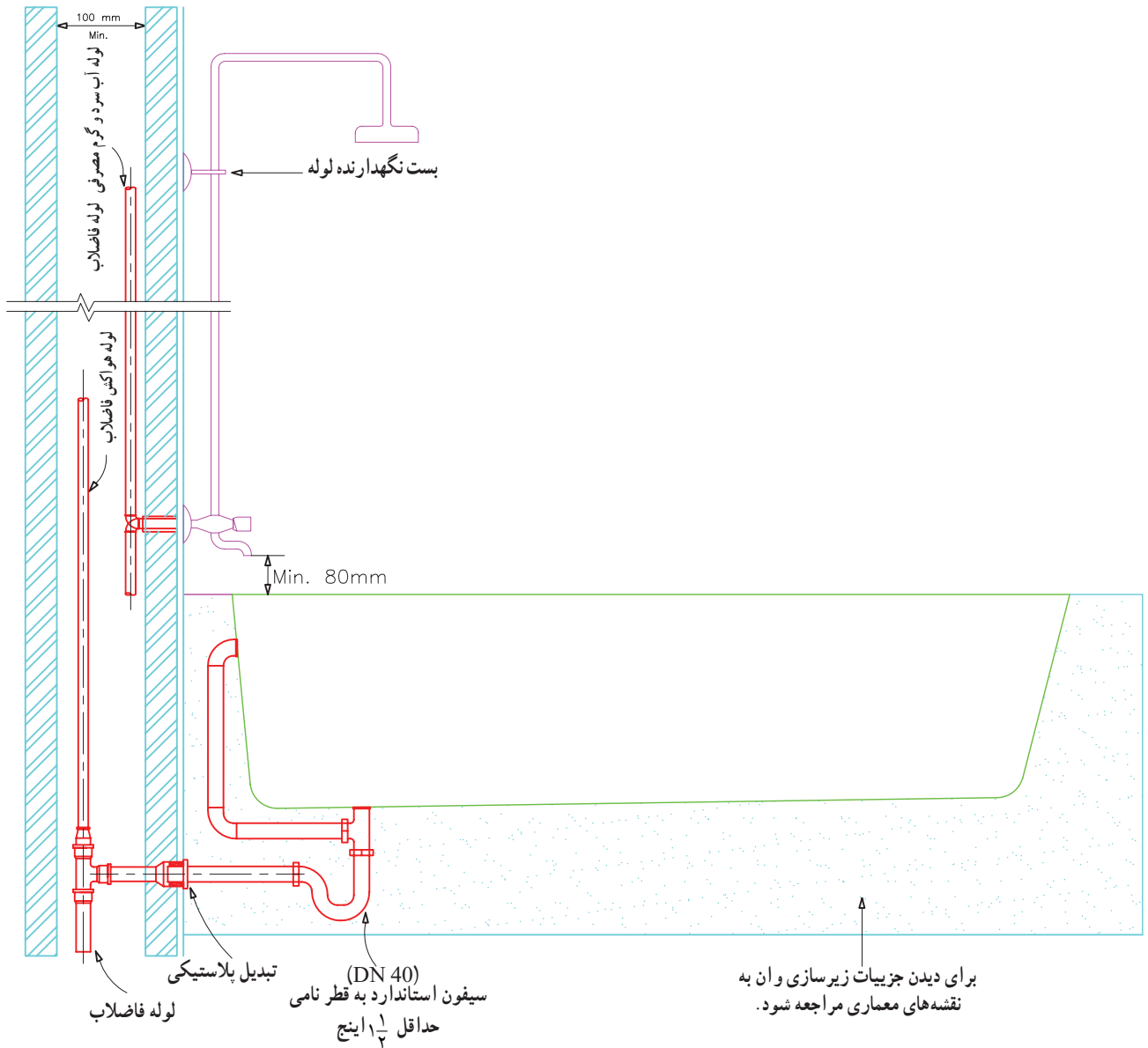


- ۱- کاسه توالت
۲- شیر آب (شیر آفتابه)
۳- قلاب نگهدارنده شلنگ شیر آب
۴- فلاش تانک
- اندازه‌ها به میلی‌متر است

شکل ۴۲-۱- نقشه جزئیات نصب توالت شرقی

یادداشت:

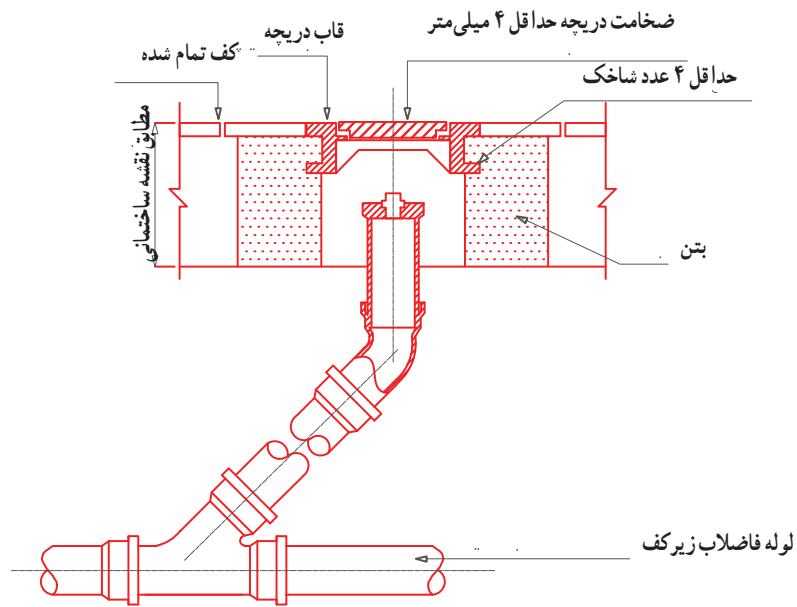
- ۱- این شکل موقعیت تقریبی نصب لوازم جانبی توالت شرقی را نشان می‌دهد.
- ۲- در صورت استفاده از شیر شستشو (فلاش والو) به جای فلاش تانک، برای دیدن موقعیت نصب شیر شستشو به نقشه شماره ۲-۲-۲۰۱-۰۲ M.D. نشریه ۶-۲۸ نگاه کنید.
- ۳- مانع برگشت جریان که در محل اتصال شلنگ به شیر نصب می‌شود باید از نوع (شیر یکطرفه + خلأ شکن) باشد. برای دیدن جزئیات یک نوع مانع برگشت جریان مناسب برای این گونه کاربرد به نقشه شماره ۷-۱-۲۰۲-۰۱ M.D. نشریه ۶-۲۸ نگاه کنید.
- ۴- در صورت استفاده از شیر آفتابه غیر قابل اتصال به شلنگ، نصب مانع برگشت جریان لازم نیست.



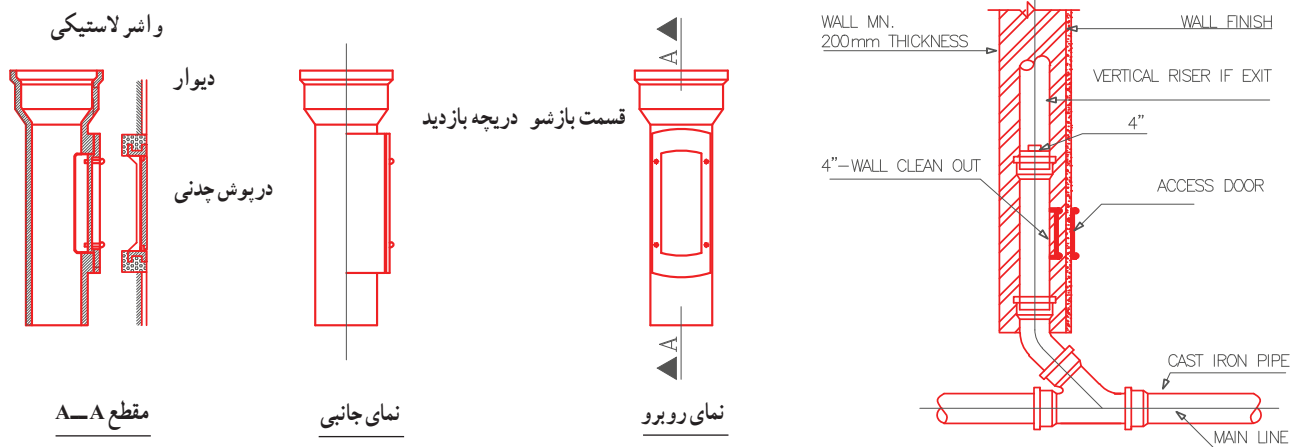
شکل ۴۴-۱ - نقشه جزئیات نصب وان

یادداشت :

- ۱- این شکل جزئیات نصب وان را در حالتی که لوله فاضلاب آن از دیوار مجاور خارج می شود، نشان می دهد.
- ۲- برای دسترسی به سیفون فاضلاب وان باید دریچه ای به ابعاد 25×25 سانتی متر در نزدیکی سیفون پیش بینی شود.
- ۳- شیر و دوش نشان داده شده در این نقشه شماتیک می باشد.
- ۴- در صورت استفاده از دوش شلنگی (کمرتلفنی) نصب مانع برگشت جریان از نوع ترکیبی شیر یکطرفه و خلاشکن، در محل اتصالات شلنگ به شیر ضروری است.
- ۵- در این جزئیات برای لوله کشی آب مصرفی، فاضلاب و هواکش فاضلاب هر نوع لوله مجاز طبق مقررات ملی ساختمان قابل استفاده است. در صورتی که دیوار پشت دوش دوجداره نباشد برای لوله کشی به صورت توکار، فقط از لوله هایی که دفن آن ها در مصالح ساختمانی مجاز است می توان استفاده کرد، در غیر این صورت لوله کشی باید روکار اجرا شود.



جزئیات نصب دریچه باز دید

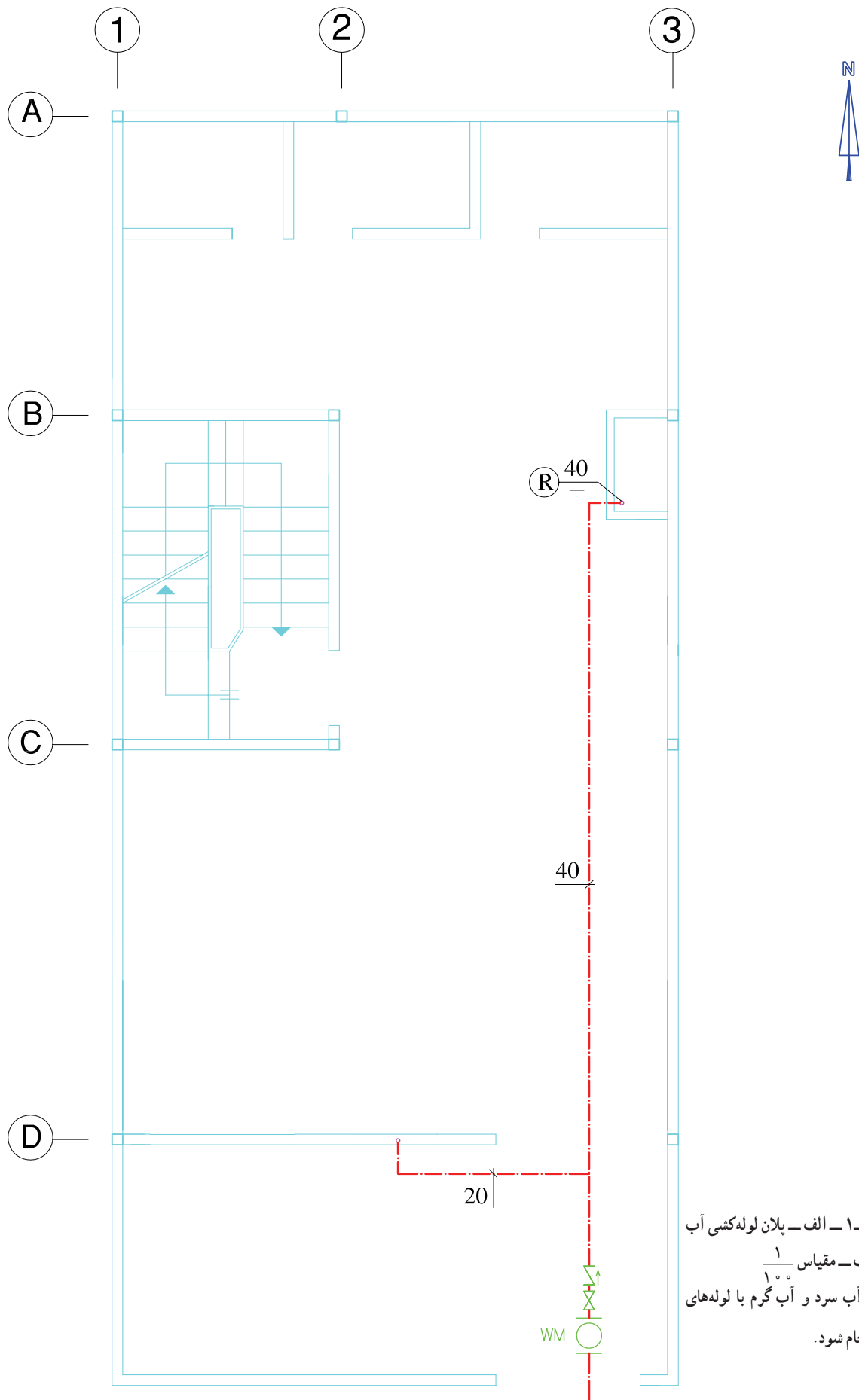


جزئیات نصب دریچه باز دید دیواری

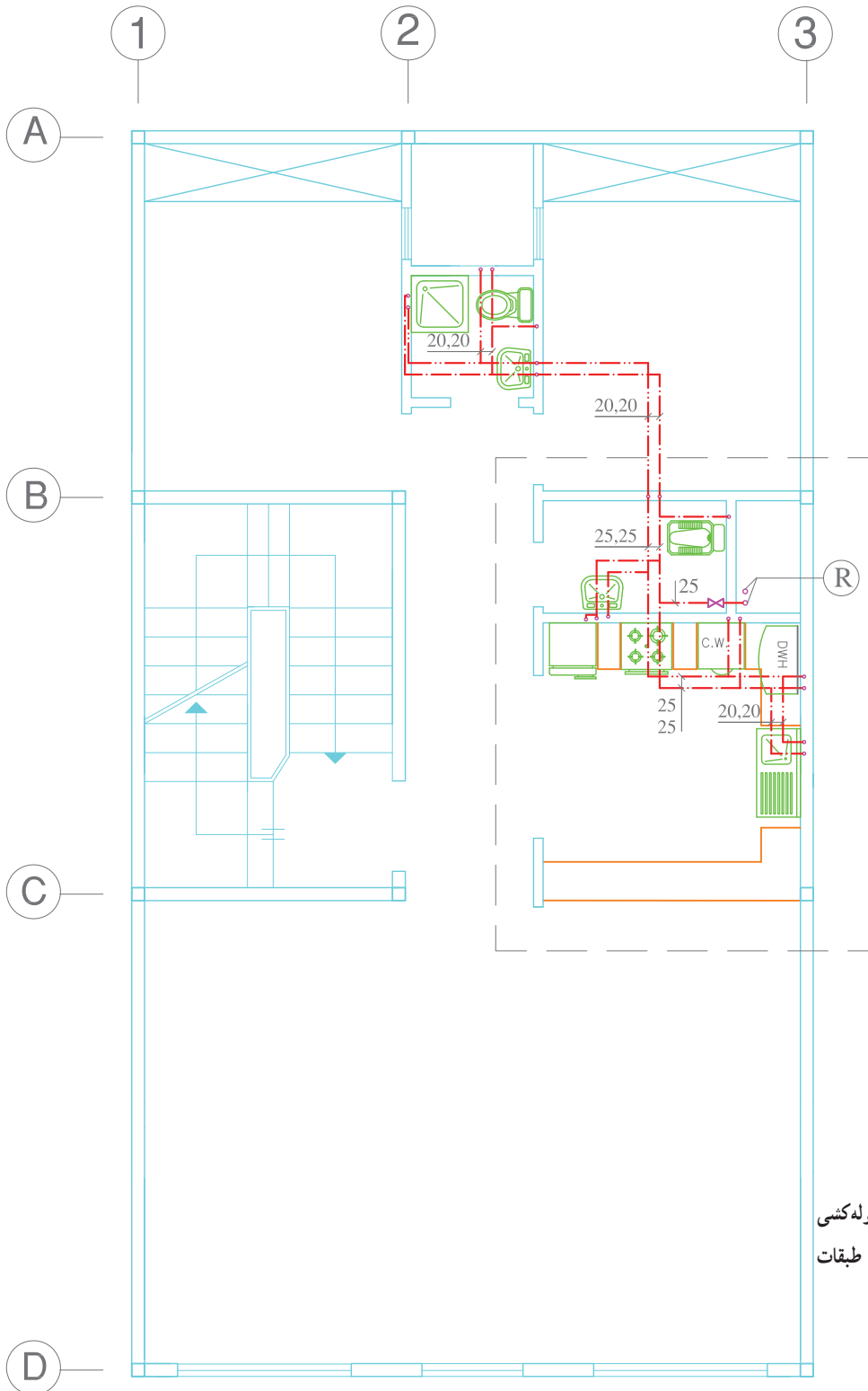
شکل ۱-۴۵ - نقشه جزئیات نصب دریچه‌های باز دید

شکل ۱-۴۶- الف، ب پلان تیپ لوله‌کشی آب سرد و آب گرم مصرفی یک ساختمان را نشان می‌دهد. برای نمایش بهتر لوله‌کشی و اندازه‌گیری سرویس بهداشتی و آشپزخانه، نقشه جزئیات این قسمت‌ها ترسیم می‌شود.

ب) نقشه‌های بزرگ‌نمایی: در بعضی قسمت‌های نقشه به علت کوچک بودن پلان امکان نمایش کامل مشخصات نقشه میسر نمی‌باشد، لذا آن قسمت از نقشه را در محل دیگری با مقیاس بزرگ‌تر ترسیم و جزئیات کامل را بر روی آن نمایش می‌دهند.

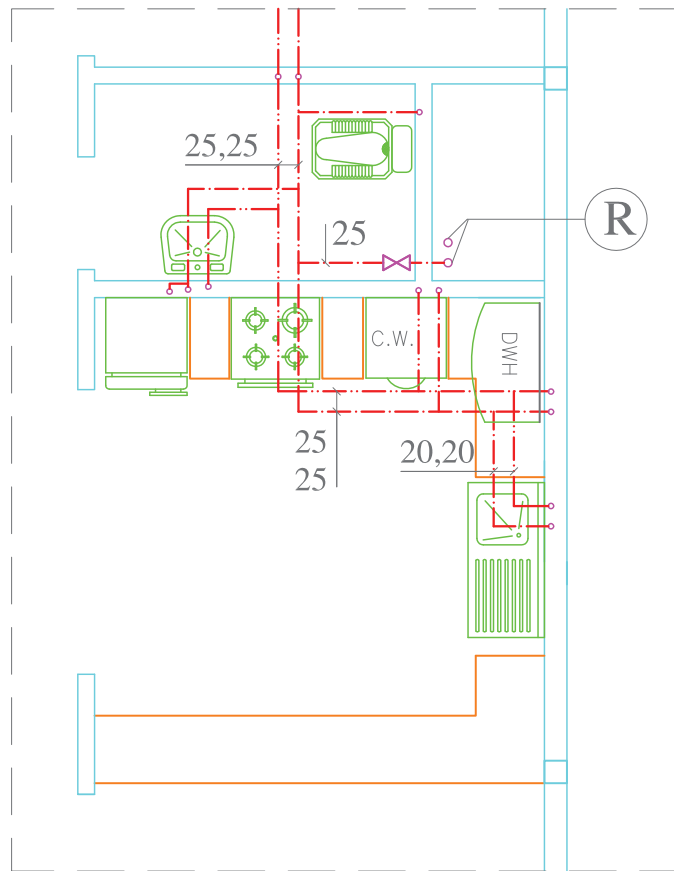


شکل ۱-۴۶- الف- پلان لوله‌کشی آب سرد همکف- مقیاس ۱/۱۰۰
 لوله‌کشی آب سرد و آب گرم با لوله‌های تلفیقی انجام شود.



به نقشه بزرگ‌نمایی
۱-۴۷ مراجعه شود

شکل ۱-۴۶-ب- پلان لوله‌کشی
آب سرد و آب گرم تیپ طبقات
مقیاس $\frac{1}{100}$



شکل ۴۷- نقشه بزرگ نمایی

شکل ۴۶- ۱/۵ با مقیاس



شکل ۴۸- ۱- رایزر دیگراگام شکل ۴۶- ۱