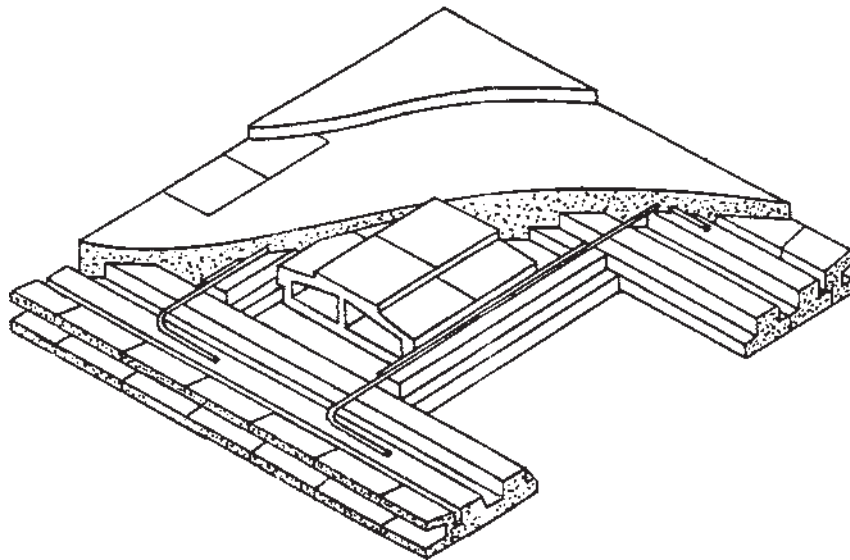


شکل ۸-۱۰ - سقف با تیرچه‌های مضاعف



شکل ۹-۱۰ - طرز اجرای بازشو کوچک در سقف تیرچه و بلوک

۳-۷-۱۰ - نصب بلوک‌ها در بین تیرچه‌ها: بلوک‌ها را بعد از اجرای شمع‌بندی زیر تیرچه‌ها و قالب‌بندی کلاف‌های فرعی و بازشوها، در بین تیرچه‌ها نصب می‌کنند و به این ترتیب بین تیرچه‌ها با بلوک پر می‌شود. باید دقت شود که بلوک‌های ابتدایی و انتهایی، روی تکیه‌گاه قرار نگیرند. بهتر است نصب بلوک‌ها از نزدیک لبه‌ی داخلی تکیه‌گاه شروع شود و به نزدیک لبه‌ی داخلی تکیه‌گاه دیگر ختم گردد.

۴-۷-۱۰ - آرماتوربندی سقف تیرچه بلوک: پس از نصب بلوک‌ها بر روی تیرچه‌ها، آرماتوربندی سقف انجام می‌شود. آرماتوربندی سقف تیرچه بلوک شامل کلاف‌های میانی، تکیه‌گاهی، میل‌گردهای افت و حرارت، محل بازشوها، طره‌ها و میل‌گردهای آویز سقف کاذب (در صورت لزوم) می‌باشد.

۵-۷-۱۰ - تکمیل قالب‌بندی: در این مرحله از کار، قسمت‌هایی مانند دور سقف، دور بازشوها و حدفاصل تکیه‌گاه‌ها

۲-۷-۱۰ - نصب تکیه‌گاه‌های موقت (شمع‌بندی): می‌توان گفت در سقف تیرچه بلوک تیرچه‌ها علاوه بر وظیفه‌ی اصلی خود، نقش پشت‌بندهای قالب کف و بلوک‌ها نقش قالب‌های کف را ایفا می‌کنند. چون تیرچه‌ها نمی‌توانند بار تحمل کنند، در زیر آن‌ها چارتراش‌هایی (کش) به ابعاد حداقل 10×5 سانتی‌متر به فاصله‌های حدود ۱ متر بر روی شمع‌های چوبی یا جک‌های سقفی قرار می‌دهند. فاصله‌ی شمع‌ها از یک‌دیگر حدود ۱ متر است که شمع‌های چوبی باید بر روی گوه‌ها قرار گیرند تا امکان باز کردن آن‌ها پس از اجرای کامل سقف فراهم باشد. این شمع‌ها باید با چپ و راست‌های مناسب به یکدیگر مهار شوند، تیرچه‌ها را با یک خیز معکوس (به سمت بالا) و حداکثر $\frac{1}{3}$ طول دهانه نصب می‌کنند تا پس از بارگذاری سقف و برداشتن شمع‌ها، به حالت مسطح درآید. این خیز در تیرچه‌ها توسط شمع‌ها یا جک‌های سقفی (قبل از نصب بلوک‌ها) تأمین می‌شود.

قالب بندی می شوند. قالب‌ها چوبی یا فلزی هستند که با اجرای پشت‌بندها و پایه‌ها و اتصالات کافی و مناسب، در جای خود محکم می‌شوند تا در مقابل نیروهای ناشی از وزن، ضربه و لرزش بتن، در هنگام متراکم کردن آن، تغییر شکل ندهند.

۶-۷-۱۰-۱ آماده‌سازی سقف برای بتن‌ریزی: قبل از بتن‌ریزی سقف تیرچه‌بلوک، باید کلیه‌ی مواد زاید از لابه‌لای تیرچه‌ها، بلوک‌ها و داخل قالب‌ها پاک شوند. صحت محل بازشوها، سقف کاذب و مجاری مورد نیاز دقیقاً از روی نقشه‌ی اجرایی کنترل شود و فاصله‌ی آرماتورها، اتصال و پوشش آن‌ها نیز بررسی گردد. از کنترل‌های ضروری دیگر در این مرحله، کنترل یک نواختی سقف و استحکام چارتراش‌ها و شمع‌هاست. پس از کنترل‌های لازم، سقف شسته می‌شود تا علاوه بر پاک شدن گردو خاک احتمالی، بلوک‌ها نیز سیراب شوند.

۷-۷-۱۰-۱ بتن‌ریزی و متراکم کردن آن: از عوامل مؤثر در کیفیت یک سازه‌ی بتنی، اجرای صحیح بتن‌ریزی است که بدون آن حتی اگر از مصالح بسیار خوب و بتن با کیفیت عالی نیز استفاده شده باشد، نتیجه‌ی کار اطمینان بخش نخواهد بود. بتن‌ریزی و متراکم کردن بتن باید به نحوی باشد که از به هم خوردن یک نواختی مخلوط جلوگیری شود و تمام گوشه‌ها و فاصله‌های بین آرماتورها به خوبی با بتن پر شود و حباب‌های محبوس در بتن، تا آنجا که ممکن است، از آن خارج گردد.

۸-۷-۱۰-۱ عمل آوردن بتن: عمل آوردن بتن عبارت از به وجود آوردن شرایطی است که در آن واکنش شیمیایی آب و سیمان به نحوی مطلوب انجام گیرد و مقاومت و پایایی بتن افزایش یابد. این مرحله از کار کم‌خرج است ولی بی توجهی به آن موجب خسارت شدیدی خواهد شد. در هنگام عمل آوردن بتن، توجه به عوامل زیر لازم است.

– جلوگیری از خشک شدن سریع بتن، که برای این عمل می‌توان روی بتن ریخته شده را با گونی مرطوب، پارچه‌ی مرطوب و ... پوشانید.

– جلوگیری از وارد شدن ضربه و لرزش به بتن در حال خودگیری.

– حفظ دمای محیط بین ۵ تا ۲۰ درجه‌ی سانتی‌گراد.

۹-۷-۱۰-۱ باز کردن قالب‌ها و جمع‌آوری تکیه‌گاه‌های موقت: جمع‌آوری تکیه‌گاه‌های موقت نباید قبل از به دست آمدن مقاومت کافی در سقف برای تحمل وزن خود و سربارهای وارد صورت گیرد. مدت زمان لازم برای کسب مقاومت بتن و امکان برداشتن قالب، بستگی به نوع سیمان مصرفی، خصوصیات بتن ریخته شده، وضعیت آب و هوا، نوع و مقدار مواد افزودنی در بتن دارد. عمل بازکردن قالب‌ها باید با احتیاط و بدون ایجاد ضربه انجام شود. برای آن که افتادگی ناشی از خزش بتن به حداقل برسد، تعدادی از شمع‌ها در فواصل حدود ۳ متر از یک‌دیگر برای مدتی در زیر سقف باقی می‌ماند.

۸-۱۰-۱ محدودیت‌ها و ویژگی‌های فنی سقف تیرچه بلوک

سقف‌های تیرچه بلوک از نظر اجرایی دارای محدودیت‌هایی به شرح زیر هستند:

۱- فاصله‌ی محور تا محور دو تیرچه‌ی متوالی نباید از ۷۰ سانتی‌متر بیش‌تر باشد.

۲- بتن پوششی قسمت بالایی تیر (بتن روی بلوک) نباید از ۵ سانتی‌متر یا $\frac{1}{12}$ فاصله‌ی محور تا محور تیرچه‌ها کم‌تر باشد.

۳- عرض تیرچه نباید کم‌تر از ۱۰ سانتی‌متر باشد؛ همچنین نباید از $\frac{2}{7}$ برابر ضخامت کل سقف کم‌تر باشد.

۴- حداقل فاصله‌ی دو بلوکِ دوطرف یک تیرچه، پس از نصب، نباید کم‌تر از $\frac{6}{5}$ سانتی‌متر باشد.

۵- ضخامت سقف برای تیرهای با تکیه‌گاه ساده نباید از $\frac{1}{2}$ دهانه کم‌تر باشد. در مورد تیرهای یک سره (تکیه‌گاه‌های گیردار) نسبت ضخامت به دهانه، به $\frac{1}{26}$ کاهش می‌یابد. در سقف‌هایی که مسأله‌ی خیز مطرح نباشد، این مقدار تا $\frac{1}{35}$ دهانه کاهش می‌یابد.

۶- حداکثر دهانه‌ی مورد پوشش سقف (در جهت طول تیرچه‌ی پیش‌ساخته‌ی خرابایی) با تیرچه‌های منفرد، نباید از ۸ متر بیش‌تر شود، توصیه می‌شود برای اطمینان بیش‌تر، دهانه‌ی مورد پوشش بیش‌تر از ۷ متر نباشد و در صورت وجود سربارهای زیاد و یا دهانه‌ی بیش از ۷ متر، طبق شکل ۸-۱۰ از تیرچه‌های مضاعف استفاده شود.

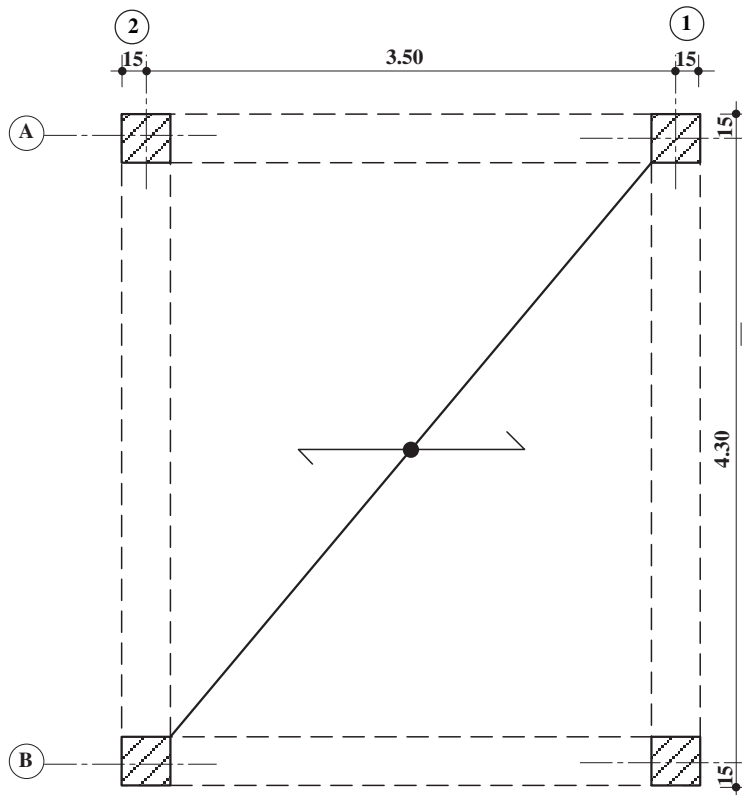
۹-۱۰- اجرای سقف تیرچه بلوک

تذکر ۱: به منظور آموزش، هنرآموزان می‌توانند ابعاد این تمرین را به نحوی مناسب که به اجرای واقعی نزدیک باشد، با توجه به امکانات موجود در هنرستان تغییر دهند.

تذکر ۲: چون این تمرین، یک کار آموزشی است و ممکن است تیرچه‌ها و بلوک‌های به کار رفته در آن، به دفعات متعدد مورد استفاده قرار گیرند، برای کم کردن ضایعات، مشخصات و ابعاد تیرچه‌ها و بلوک‌ها مقدار کمی بیش‌تر از حد لازم مطرح و در نظر گرفته شده‌اند. برای این کار، میل‌گردهای تیرچه‌ها ۲۶ ۱۴ و بلوک سفالی به ارتفاع ۲۵ سانتی‌متر پیش‌بینی شده است.

مراحل اجرای کار

۱- نقشه‌ی کار را مطابق شکل ۱۰-۱۰ بر روی زمین صاف و تراز پیاده کنید و محل ستون‌ها را دقیقاً مشخص نمایید.

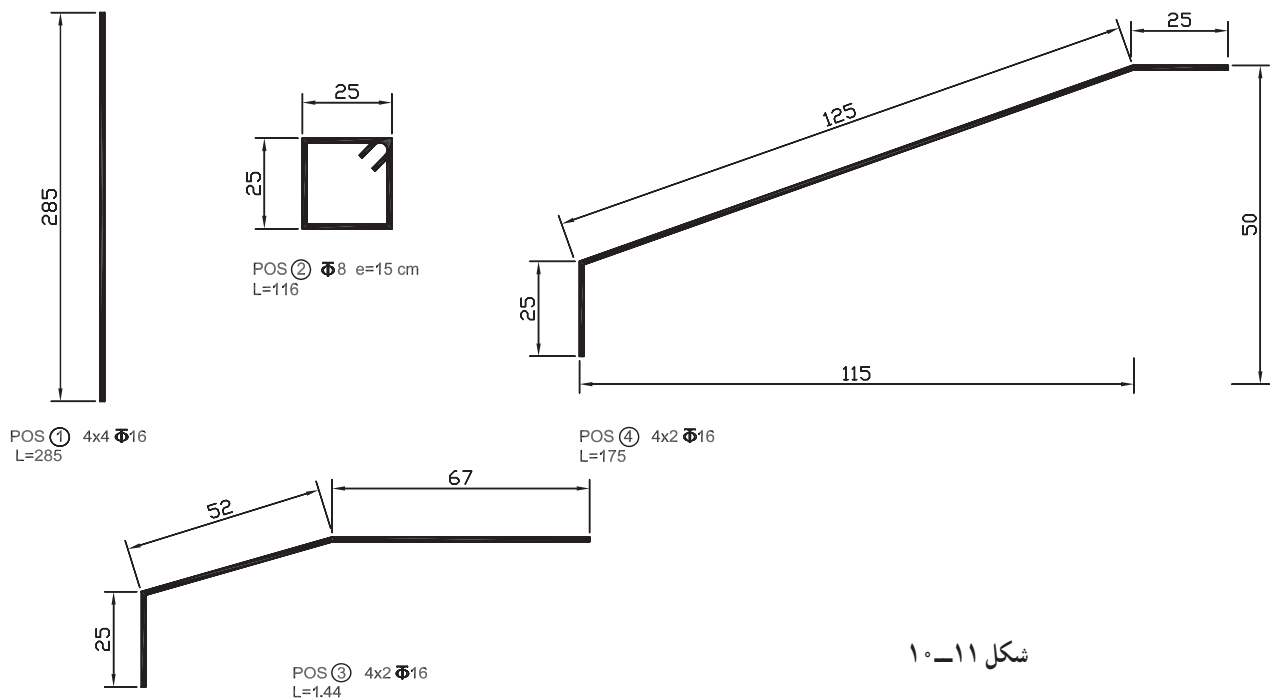


شکل ۱۰-۱۰

۲- رامکای فرضی را در محل استقرار ستون‌ها قرار دهید.

۳- آرماتورهای ستون (پزیسیون‌های یک و دو شکل ۱۱-۱۰) را به ریشه‌های رامکاهای فرضی ببندید و فاصله نگه‌دارهای قالب را به آن‌ها نصب کنید.

۴- دو بدنه‌ی قالب فلزی خارجی ستون را به ارتفاع ۲/۹۰ متر و بدنه‌ی داخلی را به ارتفاع ۲/۵۰ متر در جهت عرض سقف نصب کنید و بر روی آن، قالب کنج ۱۰×۱۰×۳۰ نصب نمایید (شکل ۱۳-۱۰).



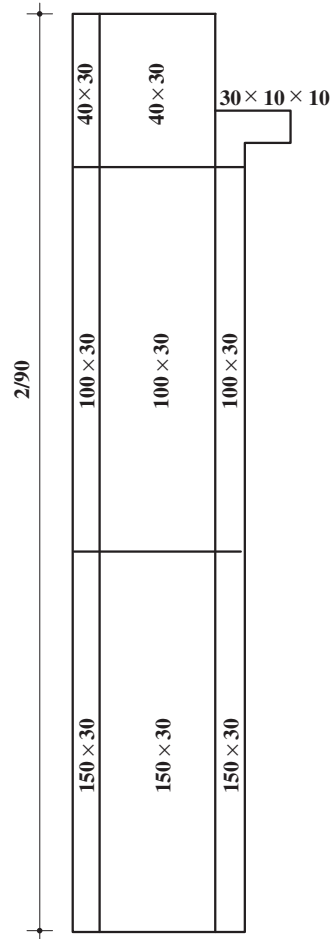
شکل ۱۱-۱۰

جدول ۱-۱۰

شماره پزیسیون	6 (میلی متر)	طول (متر)	تعداد	طول کلی هر پزیسیون							
				Φ 8	Φ 12	Φ 14	Φ 16				
نقل از صفحه ی شماره :											
1	16	2.85	16				45.60				
2	8	1.16	72	83.52							
3	16	1.44	8				11.52				
4	16	1.75	8				14.00				
5	16	1.75	8				14.00				
6	16	4.35	8				34.80				
7	16	5.10	10				57.00				
8	8	1.16	80	92.80							
9	14	1.15	18			20.7					
10	8	4.40	14	61.6							
11	8	3.70	8	29.6							
نقل به صفحه ی بعد :											
طول کلی هر سایز (متر)				267.52		20.7	170.91				
وزن واحد طول (کیلوگرم بر متر)				0.395		1.21	1.58				
وزن کل هر سایز (کیلوگرم)				105.67		25.05	270.05				
Kg 400.77							وزن میل گرد مصرفی				

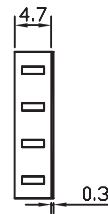
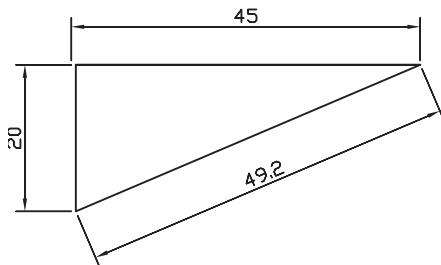


شکل ۱۰-۱۲

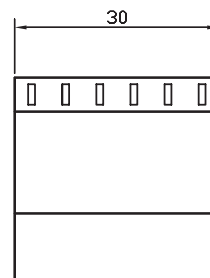
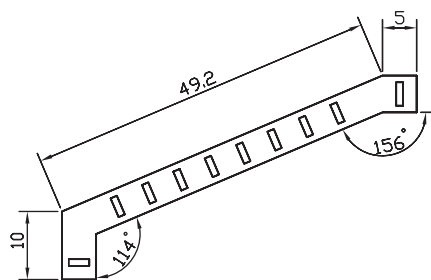


شکل ۱۰-۱۳

بدنه‌ی قالب داخلی را در جهت طول سقف با دو قطعه قالب استاندارد ۱۵۰×۳۰ و ۸۰×۳۰ به ارتفاع $۲/۳۰$ متر بسازید و سپس در بالای آن، بدنه‌ی قالب‌های خاص A (شکل ۱۰-۱۴) و B (شکل ۱۰-۱۵) را قرار دهید.



شکل ۱۰-۱۴



شکل ۱۵-۱۰



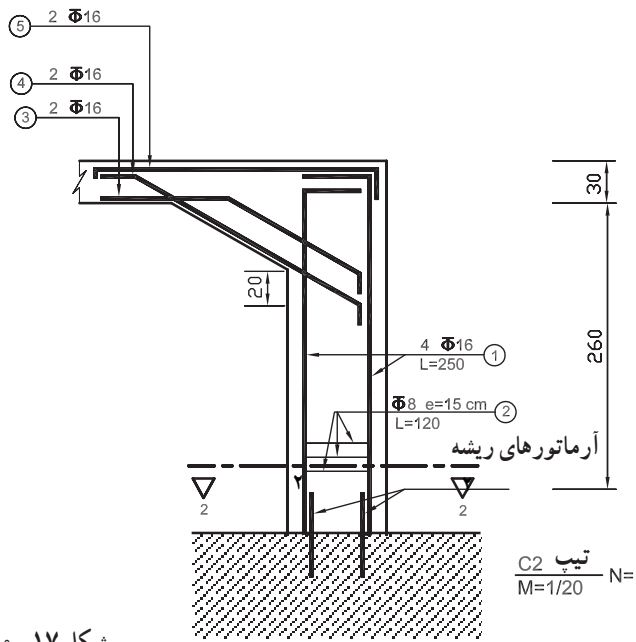
شکل ۱۶-۱۰

زاویه‌ی بدنه‌های ستون‌ها را به وسیله‌ی قیدهای لوله‌ای ثابت کرده و ستون‌ها را به کمک جک‌های مهاری و جک‌های شاغول‌کننده کاملاً به شکل قائم درآورید (شکل ۱۶-۱۰).

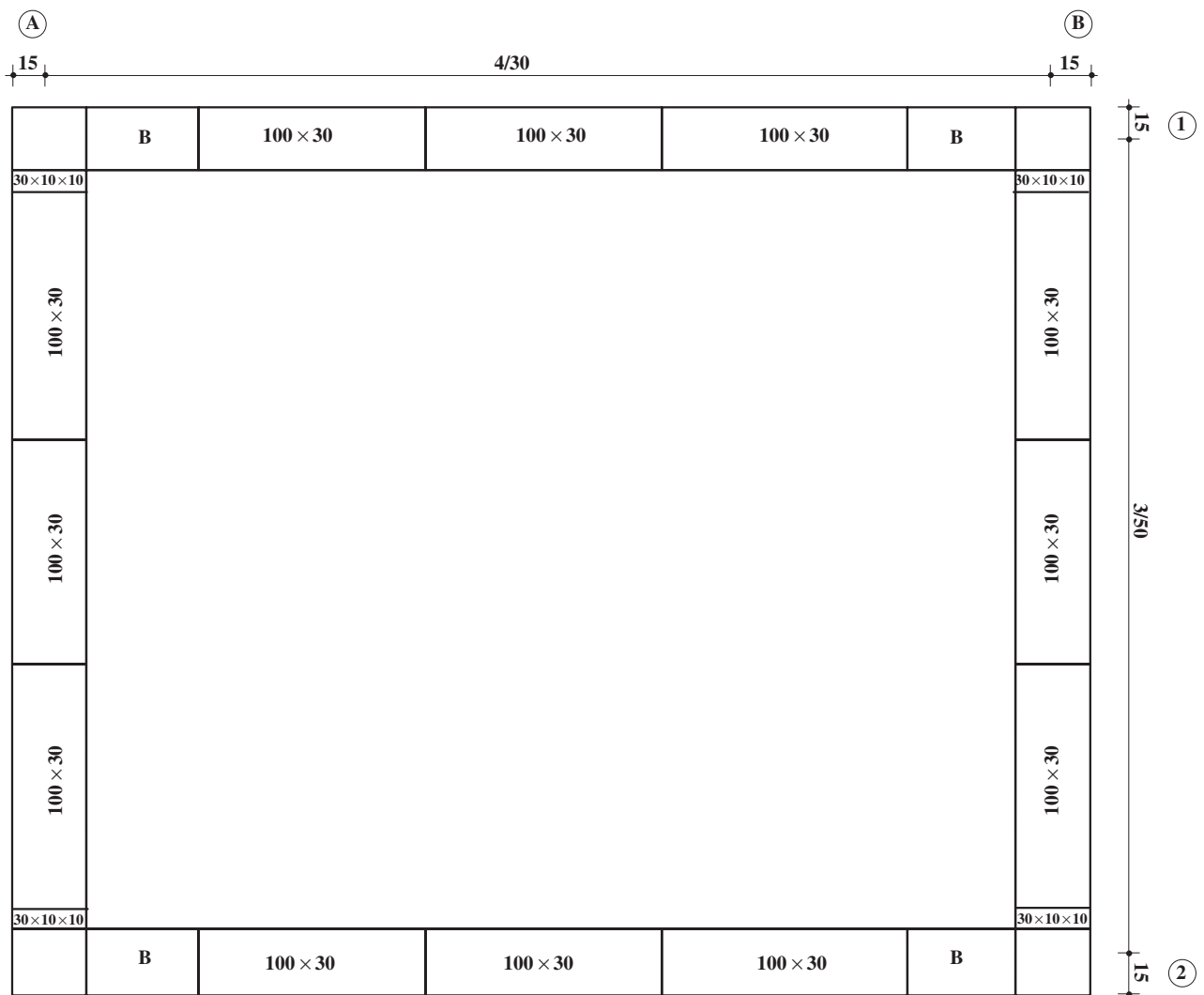
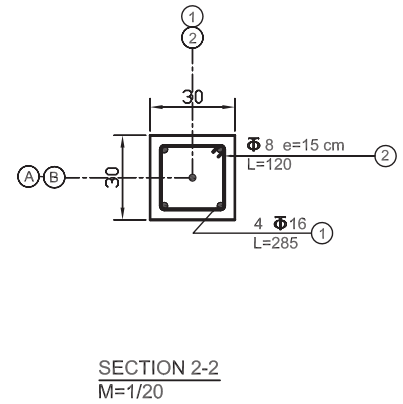
سپس پزیسیون‌های ۳ و ۴ را مطابق شکل ۱۷-۱۰ مونتاژ کنید.

توجه: در کارهای اجرایی واقعی، بتن‌ریزی ستون‌ها در این مرحله انجام می‌گیرد ولی در این کار آموزشی، ما ادامه‌ی قالب‌بندی یعنی قالب‌بندی تیرها را انجام می‌دهیم.

۵- در جهت طولی، قالب‌های خاص را به کمک سه قطعه‌ی 30×100 سانتی‌متر و نبشی پانچ شده به یکدیگر وصل کنید تا کف قالب تیرهای اصلی ایجاد شود. حال کف قالب تیرهای عرضی بین دو قالب کنج را به وسیله‌ی ۳ عدد قالب استاندارد 30×100 سانتی‌متر مطابق شکل ۱۸-۱۰ به یکدیگر وصل کنید.



شکل ۱۷-۱۰

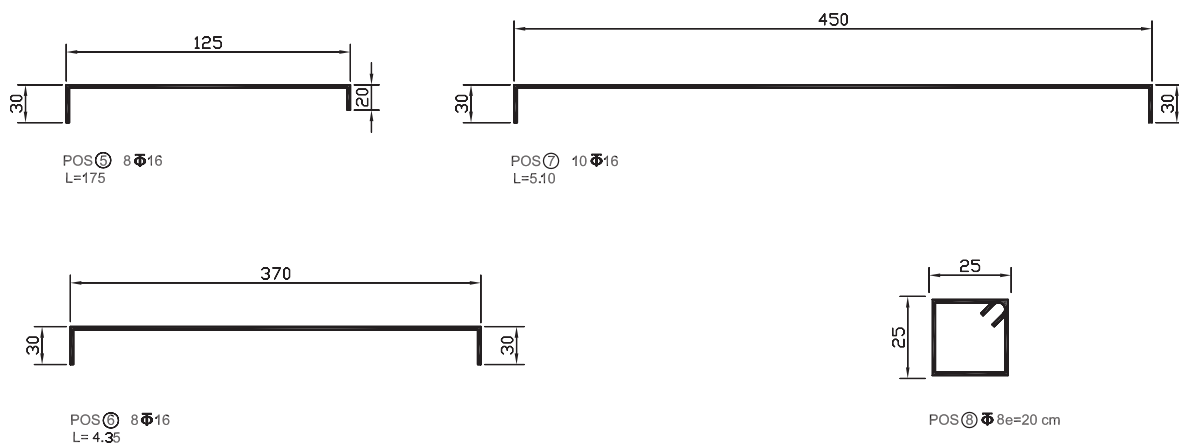


شکل ۱۸-۱۰

زیرتیرها را با لوله و دستک تیر و جک‌های سقفی مهار نموده و تیرها را تراز کنید (شکل ۱۹-۱۰).
 ۶- میل‌گردهای تیرها را طبق شکل ۲۰-۱۰ بسازید.

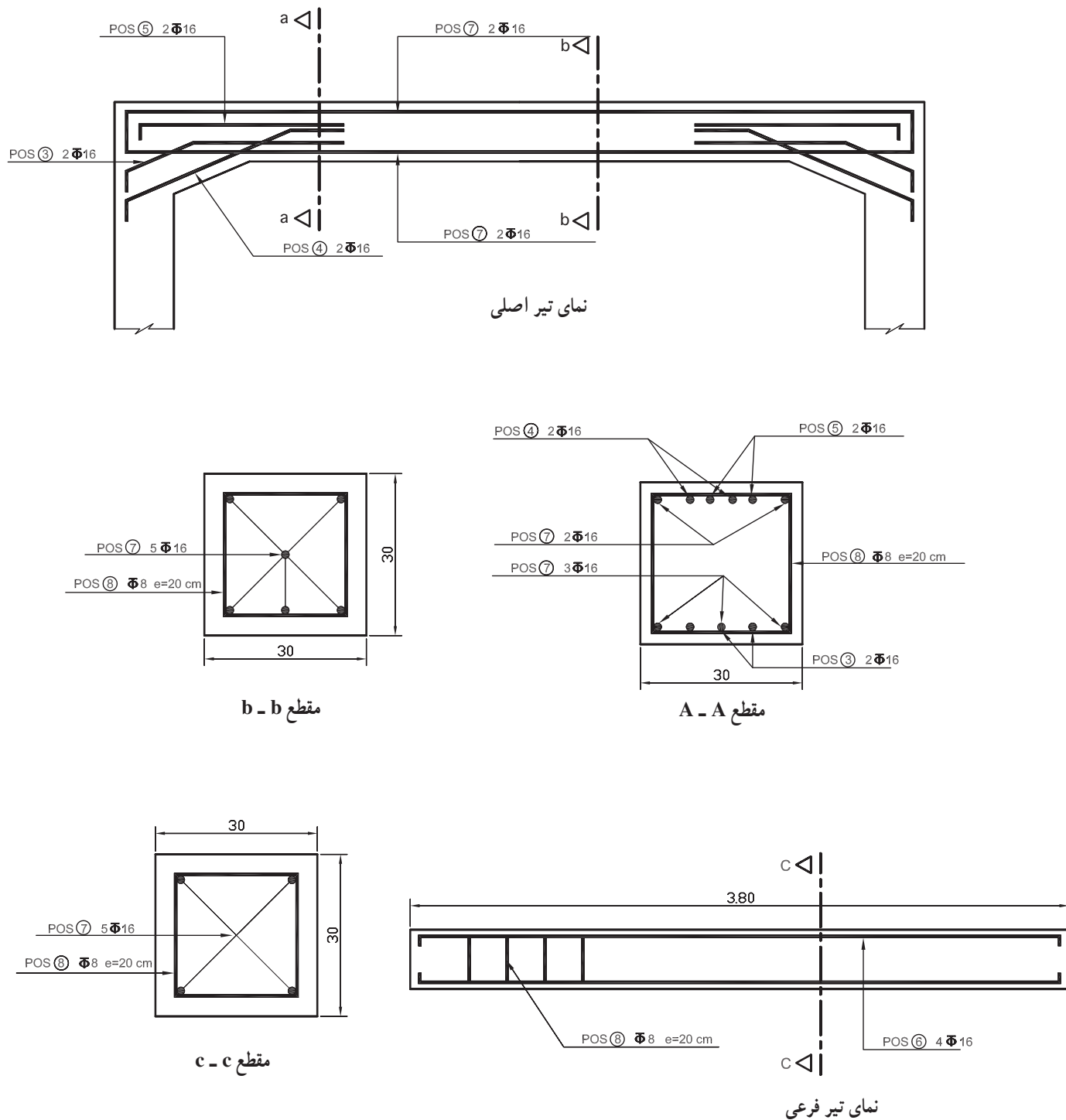


شکل ۱۹-۱۰



شکل ۲۰-۱۰

۷- با استفاده از مقاطع a-a و b-b (مقاطع تیرهای اصلی) و نمای تیر اصلی و مقطع c-c (مقطع تیر فرعی) و نمای تیر فرعی، آرماتورهای ساخته شده ی مرحله ی ۶ را مونتاز کنید (شکل ۲۱-۱۰).



شکل ۲۱-۱۰

۸- در این مرحله، قالب های گونه ی تیرها را در جهت طولی به اندازه ی 400×30 سانتی متر و در جهت عرضی به اندازه ی 320×30 سانتی متر به وسیله ی قالب های استاندارد و نشی های پانچ شده به کف تیرها و بدنه ی

ستون‌ها مونتاژ کنید و برای یک نواخت عمل کردن این قالب‌ها به وسیله‌ی لوله‌های طولی و بست لوله، قالب‌ها را به یکدیگر وصل کنید و آن‌ها را شاغول و سپس ثابت نمایید.

۹- هر تیرچه توسط دو نفر به داخل فضای بین ستون‌ها و تیرها آورده شود. تیرچه‌ها را به کمک طناب، توسط دونفر، با احتیاط کامل بالا بکشید و در محل خود قرار دهید.

در تمام مدتی که تیرچه‌ها به محل خود بر روی تیرها قرار می‌گیرند، کلیه‌ی هنرجویان، به‌خصوص آن‌هایی که در زیر سقف کار می‌کنند، باید به کلاه ایمنی مجهز باشند و حتماً مراقب حرکت نفراتی که در بالا کار می‌کنند باشند. چون طول تیرچه‌ها از دهانه‌ی بین تیرها بیش‌تر است، هنگام بالا کشیدن تیرچه‌ها، ابتدا یک سر تیرچه بالا کشیده شود و هنگامی که آن سر تیرچه به دست نفر اول روی سقف رسید، نفر دوم اقدام به بالا کشیدن به سمت دیگر تیرچه نماید. برای جازدن این تیرچه‌ها به داخل آرماتورهای تیر اصلی نیز، باید ابتدا یک طرف تیرچه به داخل تیر برده شود و تنظیم گردد. در صورتی که طول نشیمن تیرچه بر روی تیر بیش‌تر از نصف عرض تیر اصلی باشد، در این صورت باید قالب یک طرف گونه‌ها بسته نشود تا امکان بیرون بردن تیرچه و جادادن تیرچه در آن وجود داشته باشد. برای تنظیم فاصله‌ی بین دو تیرچه باید به ترتیب از یک سمت سقف، به هر کدام از دونفر مذکور یک بلوک داده شود. برای انتقال بلوک از پایین به بالای سقف، معمولاً از دستک‌های صلیبی شکل (شکل ۲۲-۱) استفاده می‌شود.



شکل ۲۲-۱۰

۱۰- نفرات تنظیم کننده‌ی تیرچه‌ها، ابتدا تیرچه‌ی اول را در محل موردنظر مستقر کرده و سپس با کمک بلوک تنظیمی، فاصله‌ی تیرچه‌ی دوم را از تیرچه‌ی اول دقیقاً انتخاب کنند به طوری که بلوک‌ها کاملاً از دو طرف، روی پاشنه‌ی دو تیرچه قرار گیرند و به همین ترتیب، کلیه‌ی دهانه‌ها را به وسیله‌ی بلوک تنظیم کنند (شکل ۲۳-۱۰).



شکل ۲۳-۱۰

۱۱- با توجه به طول تیرچه‌ها و دهانه‌ی بین تیرها که $3/20$ متر است، به دوردیف کش و شمع نیاز است. محور کش‌ها را در فاصله‌ی $1/05$ متری از هر طرف دهانه‌ی تیرها قرار دهید. کش‌های چارتراش را با سیم به تیرچه‌ها ببندید و سپس شمع‌ها یا جک‌های سقفی را به تعداد ۴ عدد زیر تیرچه‌های ردیف اول (اولین و آخرین تیرچه) دقیقاً روی تیرها قرار دهید و به کمک جک‌ها قسمت میانی آن را حدود ۲ سانتی‌متر به بالا ببرید تا خیز منفی در وسط تیرچه‌ها ایجاد شود (شکل ۲۴-۱۰) و با بستن ریسمان کار بین قسمت میانی تیرچه‌های ابتدا و انتها، خط تراز وسط تیرچه‌ها را مشخص کنید و سپس کلیه‌ی تیرچه‌ها را از نظر ارتفاع، به وسیله‌ی جک‌ها تنظیم کنید.

۱۲- متن سقف (فاصله‌ی میان بلوک‌های تنظیمی بین تیرچه‌ها) را با بلوک پرکنید (شکل ۲۵-۱۰).

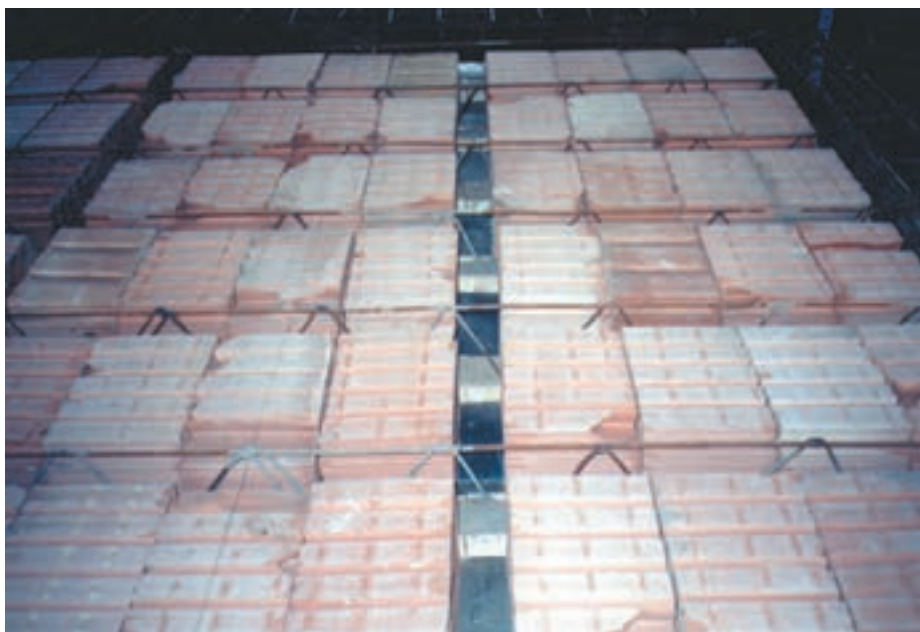


شکل ۲۴-۱۰



شکل ۲۵-۱۰

تذکر: از نظر آیین‌نامه، طول دهانه‌ی تیرچه‌ها به میزانی نیست که نیاز به کلاف میانی باشد، اما برای آموزش دادن به هنرجویان، در قسمت وسط این سقف، ۲ کلاف میانی در نظر گرفته شده است. لذا فاصله‌ی ۱۰ سانتی‌متری روی کش‌ها را با بلوک پرنکنید. در واقع از کش‌های ۱۰ سانتی‌متری به عنوان کف قالب کلاف میانی استفاده می‌شود (شکل ۲۶-۱۰). چنانچه عرض کش‌ها کم‌تر از ۱۰ سانتی‌متر باشد و یا این که «زفتی» چوب در آن وجود داشته باشد، قبل از این که کش‌ها را به تیرچه‌ها ببندید، روی آن را با تخته‌های عریض‌تر از ۱۰ سانتی‌متر ببوشانید تا کف قالب کلاف میانی پدید آید.



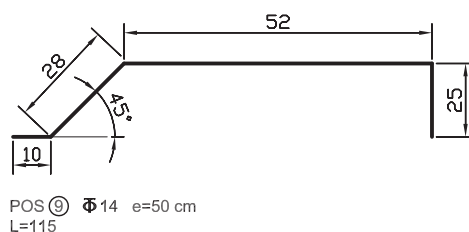
شکل ۲۶-۱۰



۱۳- برای اجرای کلاف میانی، در هر کلاف ۲ عدد آرماتور 14 6 به طول $4/2^{\circ}$ متر، یکی در پایین و یکی در بالا، قرار دهید (شکل ۲۷-۱۰).

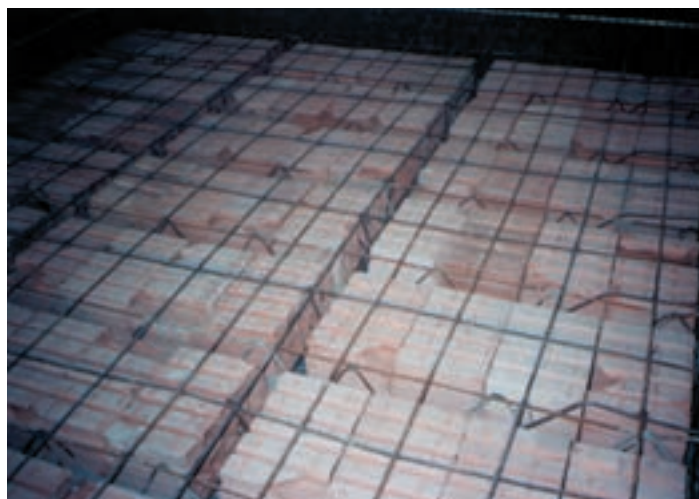
شکل ۲۷-۱۰

۱۴- در این مرحله، آرماتورهای ممان منفی را مطابق شکل ۲۸-۱۰ بسازید و بر روی آکس هر تیرچه یک عدد موتناژ کنید.



شکل ۲۸-۱۰

۱۵- نصب آرماتورهای حرارتی: در این مرحله، در جهت عمود بر تیرچه‌ها، آرماتورهای حرارتی $14\phi 8$ POS ⑩ را به فاصله‌ی هر ۲۵ سانتی‌متر از یکدیگر، در طول کار نصب کنید و سپس به موازات تیرچه‌ها در وسط هر ردیف بلوک بین دو تیرچه، یک عدد آرماتور حرارتی $8\phi 8$ POS ⑪ قرار دهید (شکل ۲۹-۱۰).



شکل ۲۹-۱۰



شکل ۳۰-۱۰

- تذکر: متأسفانه اکثر مجریان سقف‌های تیرچه بلوک، آرماتورهای حرارتی را به صورت کلاف بر روی سقف برده و آن را کاملاً ناصاف روی سقف مونتاژ می‌کنند. این عمل کاملاً غلط است زیرا آرماتورهای حرارتی سقف تیرچه بلوک باید کاملاً صاف و مستقیم و به صورت موازی و با فاصله‌های دقیق مونتاژ شوند.
- ۱۶- در کارهای اجرایی، پس از تمیزکردن سطح بلوک‌ها و تیرها و پاشیدن آب، بتن‌ریزی صورت می‌گیرد. ما به دلیل آموزشی بودن این کار، بتن‌ریزی را انجام نمی‌دهیم.
- ۱۷- پس از ارزشیابی و بررسی معایب احتمالی و ذکر روش‌های اصلاح آن‌ها توسط هنرآموزان، این کار برای دکفردن آماده است.
- ۱۸- مراحل دکفردن
- آرماتورهای حرارتی را باز کرده و دسته‌بندی نمایید. این آرماتورها را برای تمرین سال‌های بعد با همان اندازه به محل مربوط منتقل کنید.
 - آرماتورهای ممان منفی و کلاف‌های میانی باز و دسته‌بندی شود.
 - بلوک‌ها را بدون آن که ضربه بخورند جمع‌آوری و به محل انبار منتقل کنید.
 - شمع‌ها، جک‌های سقفی و کش‌ها را باز کنید و آن‌ها را انبار نمایید.
 - تیرچه‌ها را جمع‌آوری نموده و با دقت و مواظبت از خردشدن، آن‌ها را به پایین بیاورید. و در محل مناسب به نحوی مطلوب انبار کنید.

- آرماتورهای تیرهای اصلی و فرعی را باز و صاف کنید.
- تذکر: در صورتی که این آرماتورها از نوع آج‌دار باشند، توصیه می‌شود به همین صورت (خم شده) دسته‌بندی و برای سال‌های بعد انبار و حفظ شوند.
- قالب‌های گونه تیرها را باز کرده و سپس قالب‌های کف تیرها را باز کنید و در محل مناسب خود انبار کنید.
- قالب‌های ستون‌ها را با دقت و احتیاط باز کنید و به نحوی مناسب برای نگهداری به محل خود ببرید.
- آرماتورهای ستون‌ها را باز کرده و در صورت ساده بودن، قلاب‌های آن‌ها را صاف کنید و اگر آج‌دار باشند، به همان شکل انبار شوند.

فهرست منابع

- ۱- تکنولوژی و کارگاه ۳، کد ۴۷۳/۱، مؤلف حمیدرضا مشایخی، مهندس علی اکبر نوری فرد.
- ۲- تکنولوژی و کارگاه قالب بندی و آرماتور، مؤلف مهندس علی خاکی.
- ۳- تیرچه‌های پیش ساخته خریایی نشریه‌ی شماره‌ی ۹۴، سازمان برنامه و بودجه.

