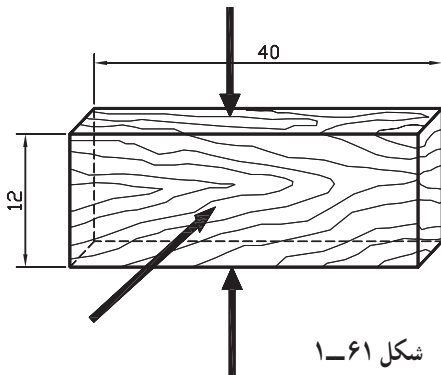


تمرین ۳

رنده کردن با رنده‌ی دستی: تمرین بر روی تخته‌ی بریده شده به وسیله‌ی ارّه‌ی دستی به ابعاد 40×12 سانتی متر (تمرین ۲ ارّه‌کاری) با استفاده از رنده‌ی دستی، سه سطح مشخص شده با فلش را با دقت رنده کنید (شکل ۶۱-۱).

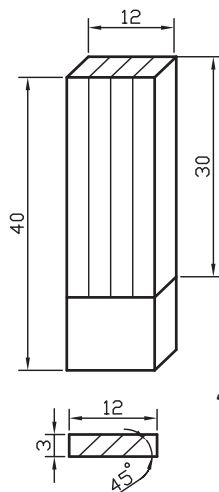


شکل ۶۱-۱

تمرین ۴

برش تخته با ارّه‌ی دستی تحت زاویه‌ی 45° درجه: تخته‌ی رنده شده‌ی تمرین ۳ را مطابق شکل ۶۲-۱

خط‌کشی کنید و آن را با ارّه‌ی دستی ببرید.



شکل ۶۲-۱- تمرین برش طولی با زاویه‌ی 45° درجه

۱-۱۲-۲- روش بریدن تخته با ماشین ارّه‌ی گرد برقی
الف- برش طولی:

۱- ارتفاع تیغه را طوری تنظیم کنید که کف دندانها، از سطح تخته، حدود یک سانتی متر بالاتر باشد.

۲- دیواره‌ی راهنمای ماشین را برای عرض برش موردنظر به کمک متر تنظیم کنید و پس از اطمینان از اندازه‌ی صحیح، دیواره‌ی راهنما را به وسیله‌ی قفل مربوط ثابت نگاه دارید.

۳- موتور ماشین را روشن کرده و صبر کنید تا به سرعت متعارف خود برسد.

۴- درحالی که تخته را به دیواره‌ی راهنما فشار می‌دهید، آن را به آرامی به سمت تیغه برانید.

۱-۱۲- ماشین‌های برقی مورد استفاده در قالب‌بندی

۱-۱۲-۱- ارّه‌ی گرد برقی میزی: این ارّه یکی از

کارآمدترین ارّه‌های ماشینی برای قالب‌بندی محسوب می‌شود.

بعضی از این دستگاه‌ها دارای محرک مستقیم هستند؛ بدین معنی

که تیغه‌ی دوآر مستقیماً بر روی محور موتور نصب است، برخی

دیگر دارای محرک دنده‌ای یا تسمه‌ای و یا ترکیبی از این دو

هستند. قالب‌بند با این ارّه می‌تواند برش‌های متنوعی به چوب

بدهد. راهنمای برش (گونیا) و تیغه‌ی بعضی انواع آن تنظیم‌پذیر

برای برش تخته، تحت زوایای مختلف و شکل‌های خاص می‌باشد.

در شکل ۶۳-۱ یک نوع ارّه‌ی گرد برقی میزی را مشاهده

می‌کنید.



شکل ۶۳-۱- ارّه‌ی گرد برقی میزی

در شکل ۶۴-۱ برش طولی تخته را با ماشین ارّه‌ی گرد

برقی می‌بینید.

ب- برش عرضی:

۱- تخته را خط‌کشی کنید.

۲- ارتفاع تیغه را متناسب با ضخامت تخته تنظیم کنید.

۳- گونیای ماشین را در شیار خود قرار دهید.

۴- تخته را روی میز دستگاه بگذارید و آن را به گونیای

ماشین تکیه دهید.

۵- موتور ماشین را روشن کنید و صبر کنید تا به سرعت

متعارف خود برسد.

۶- درحالی که تخته را با دست به گونیای ماشین محکم

چسبانده‌اید، گونیا و تخته را آهسته به سمت تیغه برانید. در شکل

۶۵-۱ برش عرضی تخته را با ماشین ارّه‌ی گرد برقی می‌بینید.

۳-۱۲-۱- نکته‌های ایمنی:

- از ارّه‌ای استفاده کنید که محافظ داشته باشد.

- از تیغه ارّه‌ی گرد ترک خورده استفاده نکنید.

- به جهت حرکت ارّه توجه کنید. قطعه کار باید برخلاف

جهت حرکت تیغه‌ی ارّه به جلو رانده شود.

- سعی کنید در یک طرف دستگاه بایستید تا اگر تخته پس

زد با بدن شما برخورد نکند.

- درحال برش، چوب را به آرامی به جلو هدایت کنید و

در وضعیت بدن خود تغییر ناگهانی ندهید. تغییر ناگهانی بدن ممکن

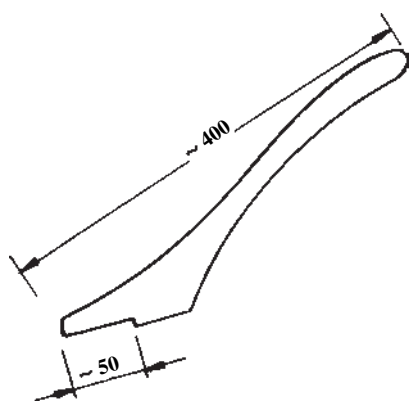
است باعث پیچیدن دست شما شده و در نتیجه، تخته پس بزند و



شکل ۶۴-۱- روش بریدن طولی تخته با ارّه‌ی گرد برقی میزی



شکل ۱-۶۵- روش بریدن عرضی تخته با ارّه گرد برقی میزی



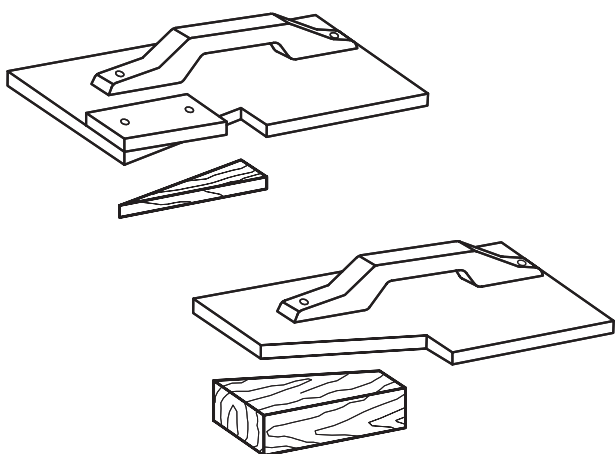
شکل ۱-۶۶- چوب هدایت کننده برای ارّه کردن تخته های کم عرض

به عقب پرتاب شود.

- در برش های طولی تخته را طوری ببرید که عرض بیش تر، بین دیواره ی راهنما و تیغه قرار گیرد. در مورد تخته های کم عرض، با یک تکه چوب لبه دار مناسب، تخته را به جلو هدایت کنید. بهتر است که انتهای این چوب کمی گرد شود تا در کف دست خوب جای بگیرد و به پوست دست صدمه نزند. در شکل ۱-۶۶ یک نمونه چوب هدایت کننده برای ارّه کردن تخته های کم عرض نشان داده شده است. در شکل ۱-۶۷ طریق استفاده از چوب هدایت کننده را هنگام برش طولی می بینید.



شکل ۱-۶۷- برش طولی تخته با استفاده از چوب هدایت کننده



شکل ۱-۶۸- قالب‌های هدایت چوبی برای بریدن گوه و قطعات تیز گوشه

- در برش‌های عرضی فقط از گونیای ماشین استفاده کنید. در این مورد دقت کنید که کله‌ی چوب هیچ‌گونه تماسی با دیواره‌ی راهنمای ماشین نداشته باشد.

- در برش‌های عرضی به هیچ‌وجه از دیواره‌ی راهنمای ماشین برای اندازه‌گیری استفاده نکنید، زیرا خطر پرتاب قطعات بریده شده به عقب زیاد است.

- برای بریدن گوه و قطعات تیز گوشه از قالب هدایت چوبی استفاده کنید.

در شکل ۱-۶۸ دو نوع قالب هدایت چوبی برای بریدن تخته نشان داده شده است.

در شکل ۱-۶۹ برش تخته را با استفاده از قالب هدایت چوبی مشاهده می‌کنید.



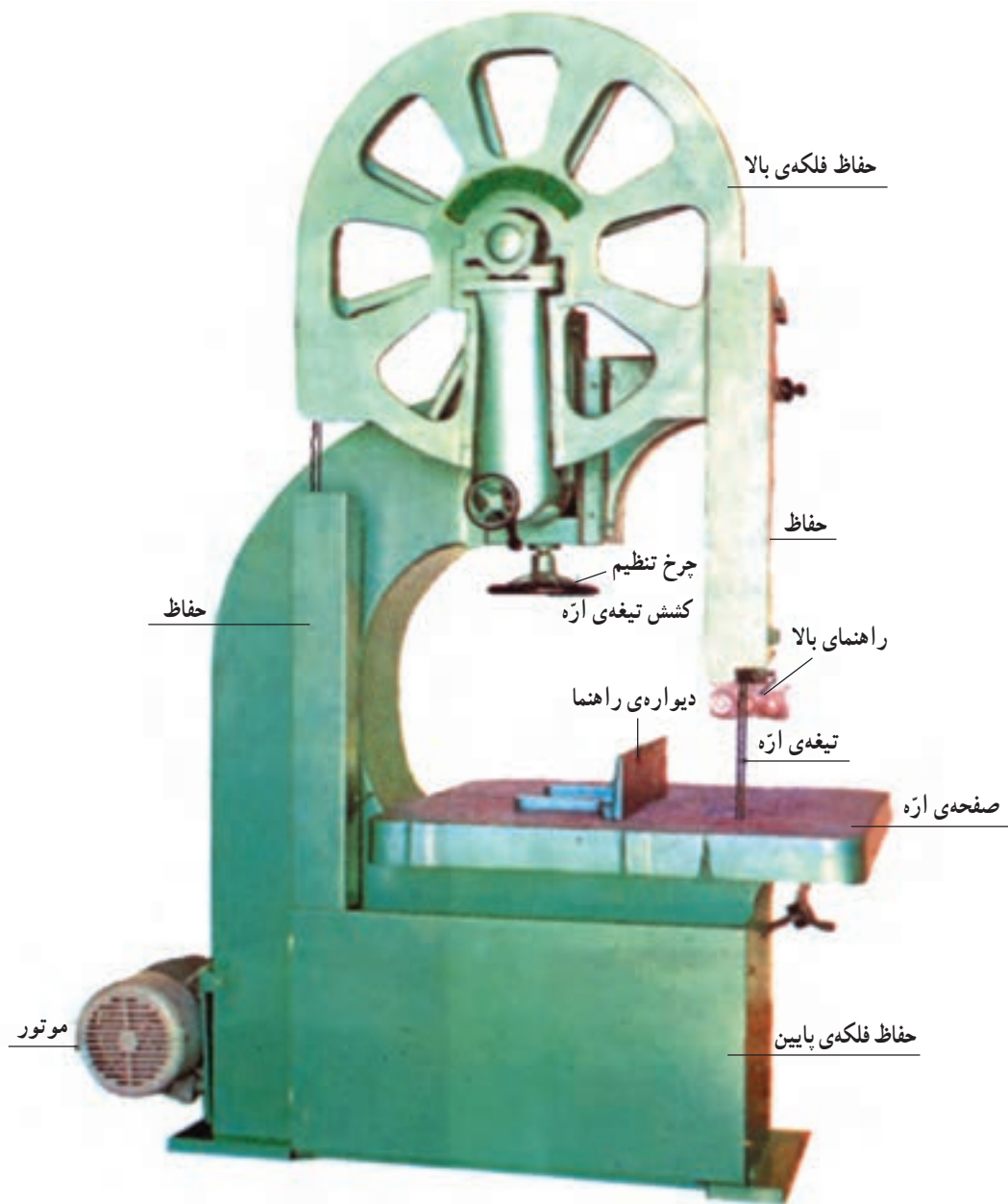
شکل ۱-۶۹- برش مورب تخته با استفاده از قالب هدایت چوبی آسان‌تر و بی‌خطرتر است.

بیش‌تر برای برش تنه‌ی درخت، الوار و قطعات بزرگ چوب استفاده می‌کنند. با این آره می‌توان هم برش‌های مستقیم و هم برش‌های منحنی انجام داد. در بعضی انواع آن می‌توان میز کار را خم کرده برش‌های زاویه‌ای و زوایای مرکب ایجاد کرد. ظرفیت آره‌ی نواری با قطر فلکه‌های آن مشخص می‌شود. آره‌های نواری با قطر فلکه‌ی ۶۰، ۸۰ و ۱۰۰ سانتی‌متر برای کارهای قالب‌بندی متداول هستند. در شکل ۱-۷۰ آره‌ی نواری را می‌بینید.

- قبل از استفاده از ماشین چنانچه ماشین دارای کاتالوگ است آن را مطالعه کنید. این کار محاسن بسیاری دارد؛ یکی این‌که کار با ماشین برای شما آسان می‌شود و دیگر این‌که دوام دستگاه را زیاد می‌کند.

- هنگام کار با ماشین از ماسک تنفس و دستکش استفاده کنید.

۴-۱۲-۱- آره برقی نواری (آره‌ی فلکه): از این آره



شکل ۲۰-۱- اژه‌ی فلکه

۵-۱۲-۱- بریدن تخته با ماشین اژه‌ی نواری (اژه‌ی فلکه):

- ۱- خط برش را بر روی تخته بکشید.
- ۲- راهنمای بالا را تا فاصله‌ی ۶ میلی‌متری از کار پایین آورده و آن را محکم کنید.
- ۳- ماشین را روشن کرده و صبر کنید به سرعت ثابت خود برسد.
- ۴- تخته را آهسته به طرف تیغه حرکت داده، برش را در

سمت اضافی خط انجام دهید.

۶-۱۲-۱- نکته‌های ایمنی:

- شاسی قرارگیری اژه (میز اژه) باید کاملاً تراز باشد.
- در صورت تراز نبودن، خطر خارج شدن تیغه‌ی اژه از فلکه وجود دارد.
- همیشه میز اژه را تمیز نگاه دارید.
- نوار اژه باید کاملاً کشیده باشد.
- از همه‌ی محافظ‌های ماشین استفاده کنید.

۷-۱۲-۱- ماشین جوش برقی ارّه ی نواری: در اثر استفاده ی زیاد و مداوم ارّه ی فلکه، ممکن است در نوار آن ترک پدید آید یا پاره شود که با جوش دادن دو لب پاره شده ی نوار می توان مجدداً از آن استفاده کرد. عمل جوشکاری به وسیله ی دستگاهی به نام «ماشین جوش برقی ارّه ی نواری» در وضعیتی خاص و با ضوابطی معین انجام می شود.

۸-۱۲-۱- رنده ی برقی (کف رنده): با این دستگاه می توان سطوح چوب را با سرعت و دقت کافی و به راحتی صاف کرد. در ماشین رنده، عمل برش به وسیله ی استوانه ی دوآری صورت می گیرد که بر روی آن، دو یا سه تیغه نصب شده است. اکثر رنده های برقی با سرعت های ۳۶۰۰ تا ۶۰۰۰ دور در دقیقه کار می کنند.

در شکل ۷۲-۱ یک رنده ی برقی را می بینید.



شکل ۷۲-۱- رنده ی برقی

۹-۱۲-۱- روش رنده کردن تخته با ماشین کف رنده:

۱- ارتفاع میز کارده (میز جلو) را به وسیله ی چرخ تنظیم (دسته اهرم آن) برای عمق تراش (مقدار ضخامتی که باید هر دفعه رنده شود) تنظیم کنید.

۲- میز کارگیر (میز عقب) را با ارتفاع حداکثر تیغه ها تنظیم کنید. برای به دست آوردن سطح رنده شده ی بهتر باید لبه ی

نوار ارّه را از نظر ترک خوردگی بررسی کنید. هنگامی که فلکه را به آرامی می چرخانید، به نوار ارّه به دقت نگاه کنید. در صورت وجود ترک، باید نوار فوراً عوض شود و قسمت ترک خورده جوش بخورد.

برای تسلط بر برش، طوری در مقابل ماشین بایستید که پای چپ شما اندکی جلوتر از پای راست باشد.



شکل ۷۱-۱- برش تخته با ارّه ی فلکه

در حین برش، برای مراقبت از انگشتان، دست های خود را در یک فاصله ی امن از تیغه نگاه دارید.

هنگام برش قطعات کوچک، برای حرکت دادن تخته به جلو، از یک چوب لبه دار استفاده کنید.

وقتی منحنی های تند را می برید، چندین برش آزادکننده بر روی تخته بزنید تا از گیر کردن تیغه در تخته و پس زدن آن جلوگیری شود.

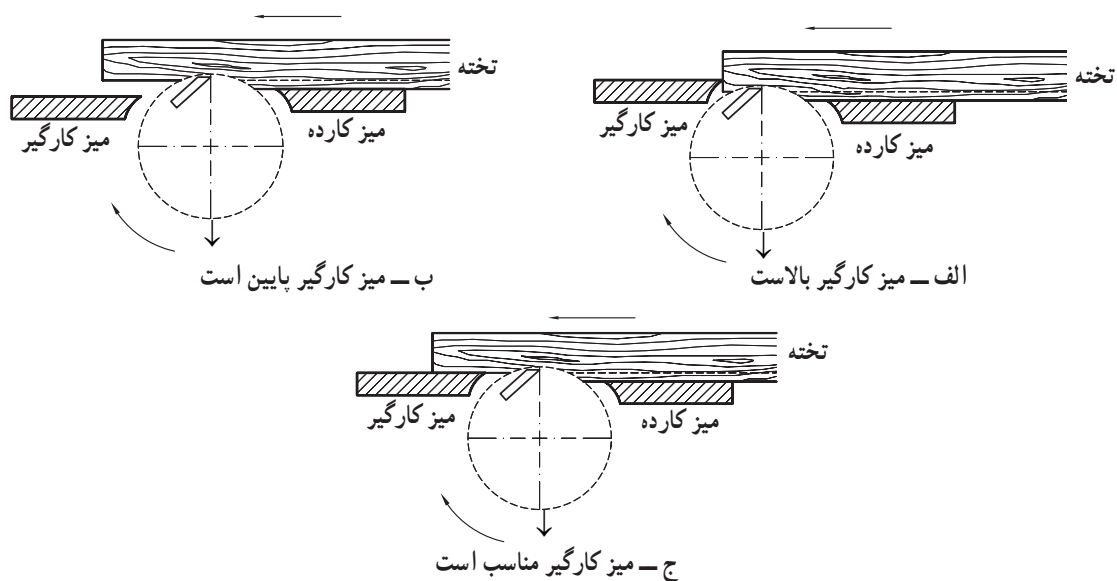
به محلّ خود اطمینان حاصل کنید (رفت و برگشت آزاد داشته باشد).

۵- رنده را روشن کرده صبر کنید به سرعت ثابت خود برسد.

تیغ با لبه‌ی میز کارگیر فاصله‌ای بین ۳ تا ۵ میلی‌متر داشته باشد (شکل ۱-۷۳).

۳- دیواره‌ی هادی (گونیا) را برای زاویه‌ی موردنظر تنظیم و ثابت کنید.

۴- با حرکت دادن محافظ ایمنی با دست، از برگشتن آن



شکل ۱-۷۳



شکل ۱-۷۴- رنده کردن سطح (رو) تخته با استفاده از تخته پیش‌دهنده

در شکل ۱-۷۴ طریق رنده کردن سطح (رو) تخته را با استفاده از تخته‌ی پیش‌دهنده مشاهده می‌کنید؛ همچنین در شکل ۱-۷۵ رنده کردن ضخامت (تر) یک تخته نشان داده شده است. در شکل ۱-۷۶ یک نوع تخته‌ی پیش‌دهنده را برای کار

۶- سطحی را که می‌خواهید رنده کنید، بر روی میز در کنار دیواره‌ی هادی قرار دهید و در حالی که با دست و تخته‌های پیش‌دهنده به تخته فشار قائم وارد می‌کنید، آن را به آرامی از روی تیغه‌های تراش عبور دهید.



شکل ۱-۷۵- رنده کردن ضخامت (تر) تخته با رنده‌ی برقی

می‌دهد، به سمت خود بکشید.

- همواره در سمت چپ ماشین بایستید و هیچ‌گاه در پشت

کار قرار نگیرید.

- دست‌های خود را به اندازه‌ی حداقل ۱۰ سانتی‌متر از

استوانه‌ی برش دور نگاه دارید.

- در مورد تخته‌های نازک، از «تخته‌ی پیش‌دهنده» استفاده

کنید.

۱-۱۲-۱- دستگاه ضخامت تراش (گندگی):

این دستگاه برای کاهش و یک‌نواخت کردن ضخامت تخته استفاده

می‌شود. تخته از طریق غلتک آجداری به نام «غلتک جلو‌دهنده»

به طرف جلو می‌رود؛ سپس با عبور از زیر میله‌ی رنده (تیغه‌های

رنده)، به وسیله‌ی «غلتک گیرنده»، از دستگاه خارج می‌شود.

برای رنده کردن تخته با دستگاه ضخامت تراش، باید توجه داشت

که تخته در جهت الیاف از زیر میله‌ی رنده عبور داده شود تا از

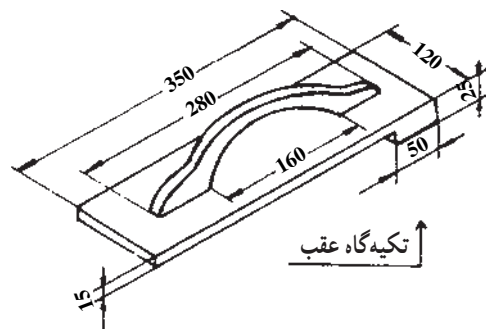
کنده شدن احتمالی الیاف جلوگیری شود. معمولاً قطعات کوتاه

تخته پس از گذشتن از زیر غلتک جلو‌دهنده، با غلتک گیرنده

درگیری پیدا نمی‌کنند و از دستگاه خارج نمی‌شوند. برای

خارج کردن قطعات کوتاه باید از یک تکه چوب بلند استفاده کرد.

در شکل ۱-۷۷ دستگاه گندگی نمایان است.



شکل ۱-۷۶- تخته‌ی پیش‌دهنده برای رنده کردن تخته‌های کوتاه و نازک

با رنده‌ی برقی مشاهده می‌کنید.

۱-۱۲-۱-۰- نکته‌های ایمنی:

- رنده‌ی برقی به خاطر تیغه‌ی تیز و سرعت زیادی که دارد،

یکی از پرخطرترین ماشین‌های کارگاهی است و به هنگام کار کردن

با آن باید دقت فراوان به عمل آید.

- همیشه از رنده‌ای استفاده کنید که دارای «پوشش

حفاظتی روی تیغه» باشد.

- قبل از رنده کردن، تخته‌ها را از نظر گره‌های شل یا

ترک‌های بزرگ بررسی کنید. تخته‌هایی را که گره‌ی شل یا

ترک‌های بزرگ دارند رنده نکنید.

- دیواره‌ی هادی رنده را تا حدی که عرض تخته اجازه



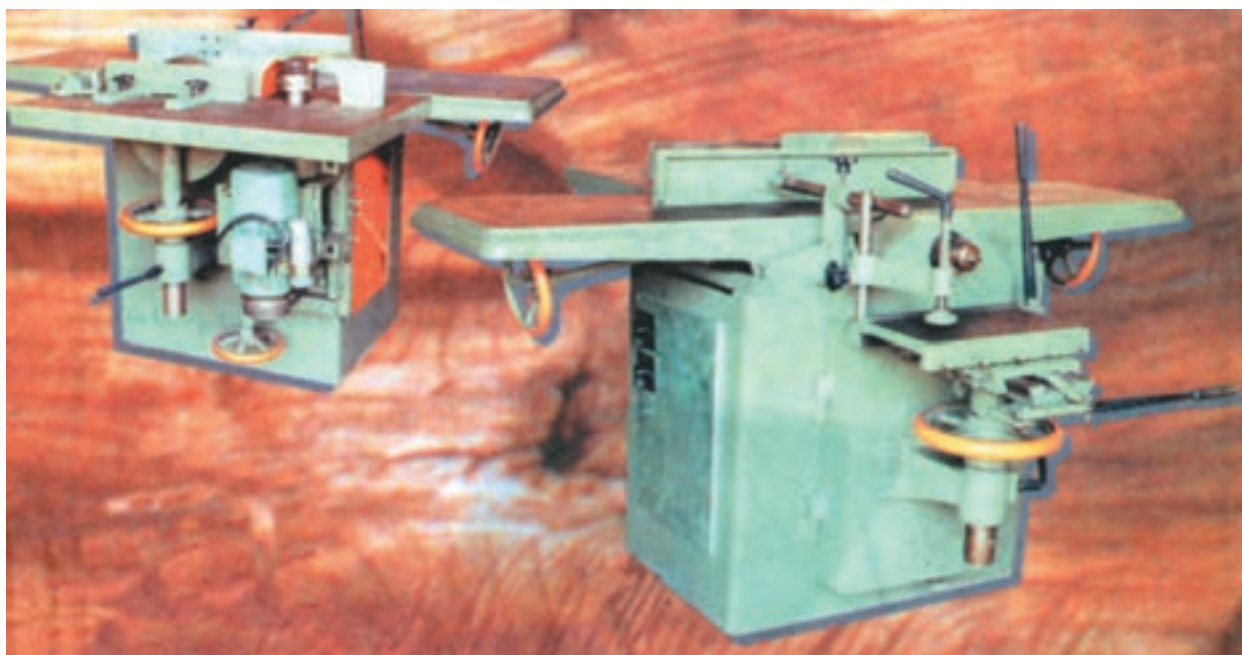
شکل ۱-۷۷- دستگاه گندگی

می‌شود.

در شکل ۱-۷۸ دستگاه چهار کاره را که به ازه‌ی گرد، کف رنده، فریز و دریل (کُم‌کن یا وسیله‌ی خالی کردن شیارها در چوب) مجهز است می‌بینید.

۱۲-۱۲-۱- دستگاه چندکاره‌ی برقی: این دستگاه

مجموعه‌ای است از ازه، رنده، دریل، گندگی و غیره که دارای یک یا دو موتور محرک است. این دستگاه نسبت به تعداد کاری که انجام می‌دهد دستگاه سه‌کاره، چهار کاره و غیره نام‌گذاری



شکل ۱-۷۸- دستگاه چندکاره برقی



شکل ۸۰-۱- اژه‌ی عمودبُر برقی (دستی)

می‌شود. انواع مختلف آن از نظر وزن، سرعت و قدرت موتور گرداننده ساخته می‌شود و مورد استفاده‌ی قالب‌بندها قرار می‌گیرد. بعضی انواع آن دارای باتری قابل شارژ است که در مواقع قطع برق یا در جاهایی که دسترسی به برق مشکل است، می‌توان از آن استفاده کرد (شکل‌های ۸۱-۱ و ۸۲-۱).

۱۶-۱۲-۱- میخ‌کوب بادی (پنوماتیک): برای سهولت و سرعت کوبیدن میخ در تخته‌های قالب‌بندی، می‌توان از میخ‌کوب بادی استفاده کرد. تعدادی میخ در خشاب دستگاه قرار می‌گیرند و با فشار انگشت به ماشه، میخ‌ها تک‌تک از دستگاه خارج شده در تخته فرو می‌روند. نیروی لازم از یک پمپ باد تأمین می‌شود که، بنا به نیاز، مقدار فرو رفتن میخ در چوب را می‌توان با کم و زیاد کردن نیروی باد تنظیم کرد (شکل ۸۳-۱).

۱۳-۱۲-۱- اژه‌ی گرد برقی (دستی): با این اژه می‌توان انواع برش‌های طولی، عرضی و غیره را با سرعت و سهولت انجام داد. از مزایای این اژه در کارهای قالب‌بندی آن است که می‌توان با آن تخته‌های ثابت سنگین و طویل را که نمی‌توان حرکت داد به راحتی برید. قطر تیغه‌های این اژه‌ها بین ۱۰ تا ۳۰ سانتی‌متر است (شکل ۷۹-۱).



شکل ۷۹-۱- اژه‌ی گرد برقی (دستی)

۱۴-۱۲-۱- اژه‌ی عمودبُر برقی (دستی): طرزساخت این دستگاه به گونه‌ای است که در آن حرکت دورانی موتور، به حرکت قائم تبدیل می‌شود و با حرکت متناوب عمودی تیغه‌ی اژه از بالا به پایین و به عکس، چوب بریده می‌شود. به دلیل کم‌عرض بودن تیغه، با این اژه می‌توان در تخته‌های با ضخامت کم برش‌های ظریف منحنی و داخلی را با سرعت و به راحتی انجام داد (شکل ۸۰-۱).

۱۵-۱۲-۱- دریل برقی: امروزه استفاده از دریل‌های برقی به دلیل سهولت و سرعت در سوراخ‌کاری بسیار متداول است و تقریباً اکثر سوراخ‌کاری‌ها به وسیله‌ی این دستگاه انجام



شکل ۸۱-۱- دریل برقی دستی



دستگاه شارژ دریل برقی

شکل ۸۲-۱- دریل برقی قابل شارژ

۳- میز و محیط کار خود، بخصوص اطراف ماشین ها را، در وضعیتی مرتب و پاکیزه نگه دارید.

۴- سعی کنید که دقت کردن عادت همیشگی شما باشد و هیچ گاه احتیاط را از دست ندهید.

۱۹-۱۲-۱- ایمنی وسایل:

۱- وسایل را در بهترین وضعیت کاری نگه داری کنید.
۲- قطعه ای را که بر روی آن کار می کنید، در حین عملیات، محکم نگه دارید (مثلاً آن را با گیره به میز کار محکم کنید).

۳- پس از آن که با طرز استفاده از وسایل بخوبی آشنا شدید، از آن ها تنها برای منظوری که طرح شده اند، استفاده کنید و در کار با بعضی وسایل دستی خاص، مانند قلم ها و مغارها، احتیاطی مداوم به عمل آورید و هیچ گاه به خطا از آن ها استفاده نکنید.

۴- همیشه وسایل را در محل صحیح خود قرار داده و تیغه های تیز را در برابر برخورد با قطعات سخت یا تماس با بدن محافظت کنید.

۲۰-۱۲-۱- ایمنی دستگاه های برقی:

۱- قبل از آشنایی با طریقه ی صحیح به کارگیری دستگاه های برقی، به کار کردن با آن ها مبادرت نوزید.

۲- هرگز و در هیچ وضعیتی ماشین ها را در غیاب استادکار و بدون اجازه ی او به کار نیندازید.

۳- محل کلید قطع و وصل دستگاه های برقی را کاملاً



شکل ۸۳-۱- میخ کوب بادی

۱۷-۱۲-۱- خطوط کلی ایمنی در کارگاه قالب بندی:

بیش تر وسایل و ماشین آلات کارگاه قالب بندی، برای بریدن و شکل دادن به چوب، دارای تیغه های تیز و برنده هستند؛ از این رو لازم است برای به کارگیری بدون خطر آن ها، نکات ایمنی کاملاً رعایت شوند.

۱۸-۱۲-۱- ایمنی فردی:

۱- لباس کار مناسبی بپوشید و سر و چشمان خود را در موارد لزوم، به کمک کلاه ایمنی و عینک، در مقابل خطرات محافظت کنید.

۲- در هنگام کار، بویژه کار با دستگاه های برقی، تمام حواس خود را به کار متمرکز کنید.

به ذهن بسپارید تا در موقع بروز خطر بتوانید سریعاً دستگاه را خاموش کنید.

۴- برای جلوگیری از خطر برق گرفتگی حتی الامکان از کفش تخت لاستیکی استفاده شود؛ هر قدر کابل برق کوتاه تر باشد، خطر برق گرفتگی کم تر می شود. اتصال کابل ها به صورت صحیح و توسط افراد وارد انجام شود. در صورت امکان، از «پریز ارت دار» (شو کو) استفاده شود.

۵- از کلیه ی محافظ هایی که برای دستگاه در نظر گرفته اند استفاده کنید.

۶- در هنگام کار کردن با ماشین هایی که حرکت دورانی دارند، داشتن شال گردن، گردن بند آویزان و غیره بسیار خطرناک است.

۷- قبل از روشن کردن ماشین، همه ی تنظیم های لازم را به صورتی صحیح و کامل انجام دهید.

۸- هیچ گاه در موقع کار کردن ماشین، آن را تنظیم، پاک

یا روغن کاری نکنید.

تذکر مهم: چون ماشین های نجاری دارای سرعت زیادی هستند، در هنگام کار کردن با این وسایل، متأسفانه تاکنون بر اثر عدم دقت و توجه کافی، انگشتان و دست های زیادی قطع شده است؛ بنابراین، توصیه ی اکید می شود که دانش آموزان در هنگام کار با این وسایل دقت کافی به عمل آورند تا از بروز حوادث ناگوار جلوگیری شود.

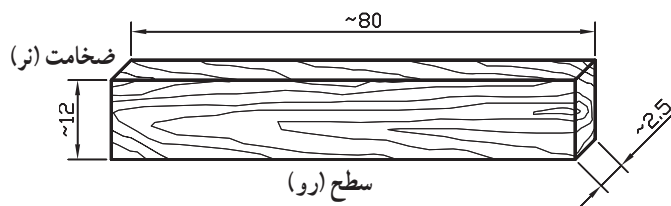


شکل ۸۴-۱- نتیجه ی بی توجهی در موقع کار کردن با وسایل برش برقی

تمرین ۵

کار با ماشین های برقی نجاری (قالب بندی)

۱- تخته ای مطابق شکل ۸۵-۱ به ابعاد تقریبی $۸۰ \times ۱۲ \times ۲/۵$ سانتی متر انتخاب کنید.



شکل ۸۵-۱- تخته برای تمرین

۲- با رنده ی برقی و استفاده از تخته ی پیش دهنده، یک سطح (رو) آن را رنده کنید.

۳- یک ضخامت (نز) تخته را رنده کنید.

۴- با اژه ی گرد برقی و استفاده از چوب هدایت کننده تخته ی رنده شده را دقیقاً به عرض ۱۰ سانتی متر به صورت طولی برش دهید.

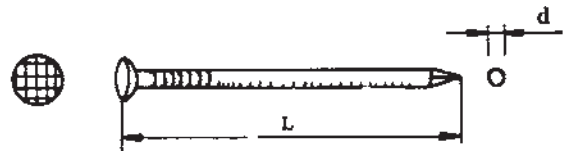
۵- به صورت عرضی، یک لبه ی تخته را گونیایی ببرید (حدود یک سانتی متر از لبه).

۶- لبه ی دیگر تخته را هم در طول مشخصی که استادکار مشخص می کند برش دهید.

۷- تخته ی رنده شده را با دستگاه گندگی با ضخامتی که از طرف استادکار تعیین می شود یک گندگی کنید.

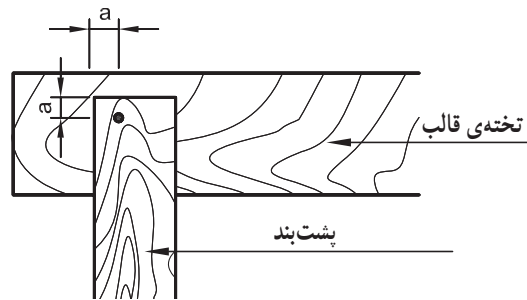
۱-۱۳- میخ و میخ‌کوبی در قالب‌بندی

۱- شماره‌ی میخ‌هایی که در کارهای قالب‌بندی استفاده می‌شود معمولاً 28/65 (2/8 میلی‌متر قطر میخ «d») و ۶۵ میلی‌متر طول «L» آن است و از میخ‌های 25/50 هم می‌توان برای تخته‌های کم‌ضخامت استفاده کرد (شکل ۱-۸۶).



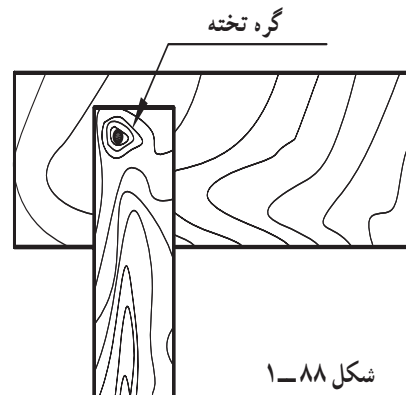
شکل ۱-۸۶

۲- حداقل فاصله‌ی میخ از لبه‌ی تخته (a)، برابر اندازه‌ی قطر تخته بوده و در هر حال از ۲ سانتی‌متر کم‌تر نباشد؛ (شکل ۱-۸۷).



شکل ۱-۸۷

۳- در نقاط کرمو و گره‌دار تخته، میخ‌کوبی انجام نشود (شکل ۱-۸۸).

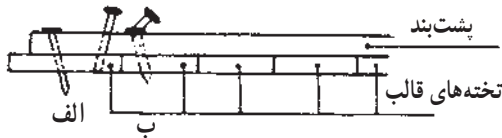


شکل ۱-۸۸

۴- میخ‌ها به تناوب در جهات مختلف به صورت مورب کوبیده شوند تا در قطعات قالب، اتصال بهتری ایجاد شود (شکل

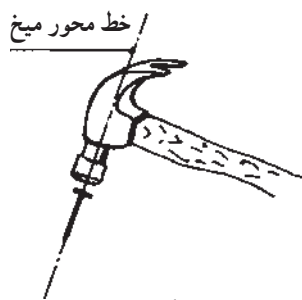
۱-۸۹- الف).

۵- اگر طول میخ‌ها از ضخامت تخته‌ها بلندتر باشد، می‌توان آن‌ها را در سمت بیرون قالب (روی پشت‌بندها) و در جهت الیاف تخته کج کرد تا در موقع باز کردن قالب، درآوردن میخ‌ها آسان باشد و به تخته‌ها لطمه وارد نشود؛ (شکل ۱-۸۹- ب).



شکل ۱-۸۹

۶- برای تأثیر بیش‌تر ضربه‌ی چکش بر روی میخ، انتهای دسته‌ی چکش در دست گرفته شود و ضربه در جهت محور میخ وارد شود (شکل ۱-۹۰).



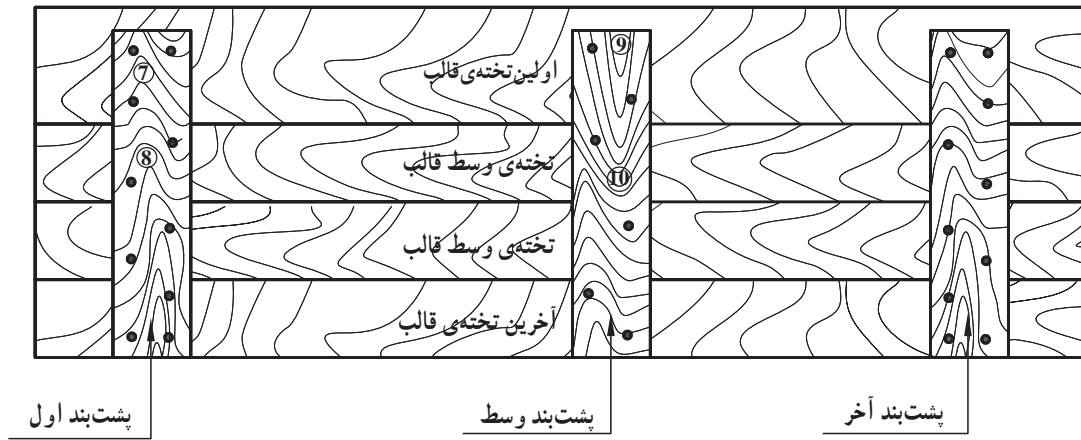
شکل ۱-۹۰

۷- پشت‌بندهای اول و آخر قطعه کار با سه عدد میخ به‌اولین و آخرین تخته‌ی قالب متصل می‌شوند.

۸- اتصال پشت‌بندهای اول و آخر به تخته‌های وسط قالب با دو عدد میخ انجام می‌شود. برای جلوگیری از ترک احتمالی تخته، میخ‌کوبی به صورت ضربدری (زیگزاگ) انجام شود.

۹- پشت‌بندهای وسط به وسیله‌ی دو عدد میخ به‌اولین و آخرین تخته‌ی قالب وصل می‌شوند.

۱۰- پشت‌بندهای وسط به تخته‌های وسط قالب فقط با یک میخ متصل می‌شوند. در شکل ۱-۹۱ موارد مذکور در بندهای ۷، ۸، ۹ و ۱۰ نشان داده شده است.



شکل ۹۱-۱- روش صحیح میخ‌کوبی

۱-۱۴- پشت‌بندها

چون معمولاً ابعاد تخته‌های مورد استفاده برای قالب‌بندی از اندازه‌ی اکثر قطعات بتنی کوچک‌تر است بنابراین، با اتصال چند تخته به یکدیگر قطعات قالب را با ابعاد لازم ایجاد می‌کنند. برای یک پارچه کردن تخته‌های یک قطعه قالب، از قطعات چوبی به نام پشت‌بند استفاده می‌شود.

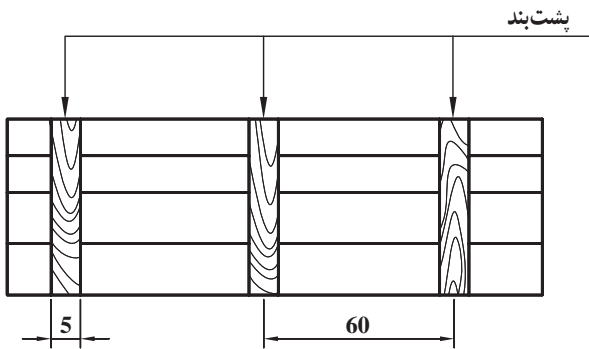
ابعاد پشت‌بندها و فواصل آن‌ها از یکدیگر به مقدار فشار وارد آمده به قالب (فشار ناشی از وزن بتن تازه و سربارهای زمان اجرای بتن‌ریزی) بستگی دارد. هرچه مقدار این فشار بیشتر باشد به پشت‌بند با ابعاد بزرگ‌تر و فواصل نصب کم‌تری نیاز است.

۱-۱۴-۱- نکات مربوط به پشت‌بندها:

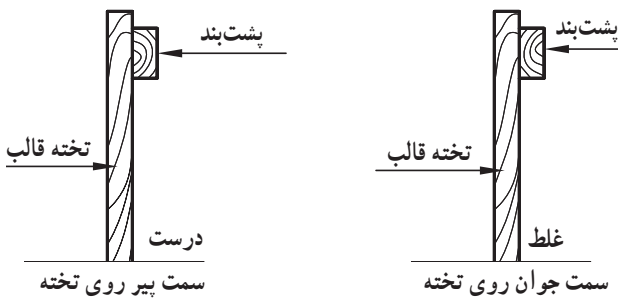
- ۱- تعداد و ابعاد پشت‌بندهای لازم برای یک صفحه قالب، با توجه به ابعاد قالب و نیروهای وارد بر آن، تعیین می‌شود که در هر صورت عرض پشت‌بند هیچ‌گاه نباید از ۵ سانتی‌متر کم‌تر باشد. عرض مناسب پشت‌بند ۷ تا ۱۰ سانتی‌متر است و فاصله‌ی پشت‌بندها از هم حداکثر ۶۰ سانتی‌متر است (شکل ۹۲-۱).
- ۲- در بتن‌ریزی‌های سنگین، پشت‌بندها از لایه یا چوب‌های چارتراش می‌باشند (لایه، چوب گرد نصف شده در جهت طولی چوب است).

۳- بهتر است سمت راست تخته‌ی (پیر) پشت‌بند روی سطح خارجی صفحه قالب قرار گیرد (شکل ۹۳-۱).

۴- پشت‌بندهای صفحات متفاوت یک قالب، به‌منظور اتصال بهتر به یکدیگر، به‌گونه‌ای کوبیده شوند که حتی‌الامکان در یک صفحه قرار گیرند (شکل ۹۴-۱).



شکل ۹۲-۱- اندازه‌ی حداقل عرض و فاصله‌ی پشت‌بندها برای یک صفحه قالب چوبی



شکل ۹۳-۱- روش صحیح قرار دادن پشت‌بند روی تخته‌های قالب

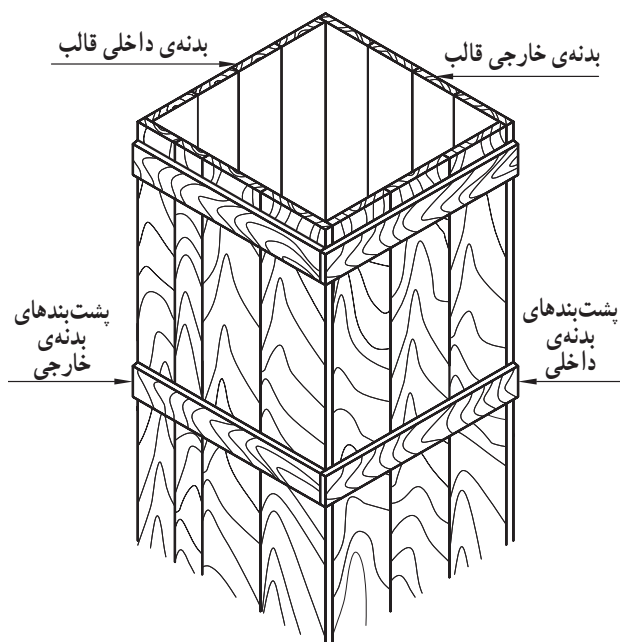
۱-۱۵- طویل کردن تخته‌ها برای ساخت یک صفحه‌ی قالب

در صورت عدم کفایت طول تخته‌های موجود برای ساخت صفحه‌ی قالب به صورت یک تکه، لازم است سعی شود:

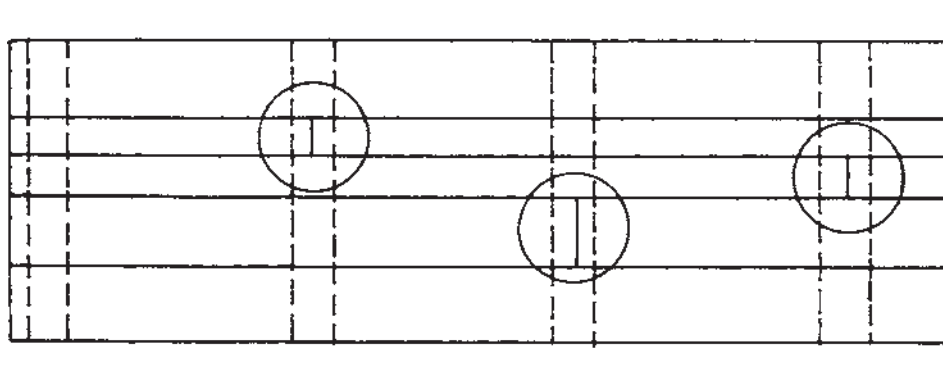
اولاً: محلّ طویل کردن تخته‌ها حتی‌المقدور در محلّ اتصال پشت‌بندها قرار گیرند؛

ثانیاً: درزهای اتصال تخته‌ها، به‌طور متناوب، بر روی پشت‌بندهای مختلف قرار گیرند. در شکل ۱-۹۵ طریق صحیح اتصال طولی تخته‌های یک صفحه‌ی قالب را می‌بینید.

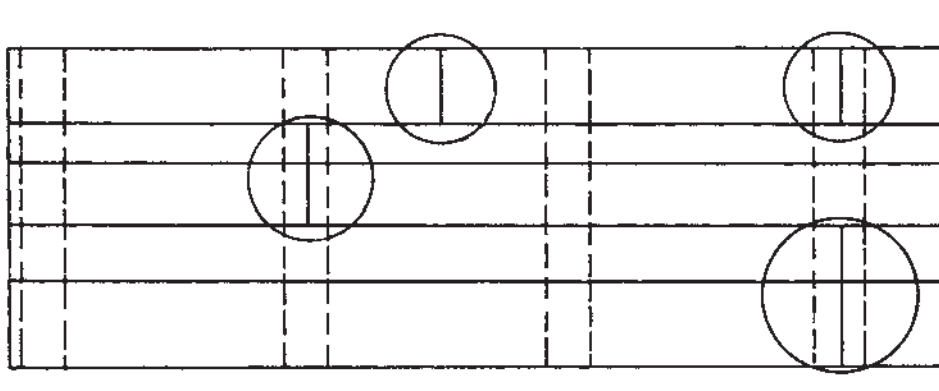
در شکل ۱-۹۶ روش نادرست اتصال طولی تخته‌های صفحه‌ی قالب دیده می‌شود که لازم است از آن اجتناب شود.



شکل ۱-۹۴- بهتر است پشت‌بندهای بدنه‌های مختلف در یک صفحه واقع شوند.



شکل ۱-۹۵- روش صحیح تطویل تخته‌های بدنه‌ی قالب



شکل ۱-۹۶- روش غلط تطویل تخته‌های بدنه‌ی قالب

۱۶-۱- مراحل ساخت یک صفحه‌ی قالب چوبی (برش با ارّه‌ی دستی)

۱- با توجه به ابعاد صفحه‌ی قالب، تخته‌های مورد نیاز انتخاب یا در صورت لزوم بریده می‌شوند به طوری که طول آن‌ها حدود ۳ تا ۴ سانتی‌متر بلندتر از طول صفحه‌ی قالب باشد و در ضمن، مجموع عرض آن‌ها حدود ۲ سانتی‌متر بیش‌تر از عرض تمام شده‌ی قالب باشد.

۲- تخته‌ها را در کنار هم، روی میز کار طوری قرار دهید که سمت چپ (جوان) تخته‌ها به طرف بالا بوده فقط سمت راست (پیر) آخرین تخته (تخته‌ای که قرار است بریده شود) رو به بالا باشد.

توجه «۱»: تخته‌های لب بدنه، حتی‌الامکان «زفتی» نداشته باشد.

توجه «۲»: اگر تخته دارای زفتی باشد، زفتی حتماً باید طرف خارج قالب قرار گیرد.

توجه «۳»: تخته‌های نازک (کم‌قطر) در صفحه‌ی قالب به کار نروند. در صورت اجبار در مصرف، از آن‌ها در وسط صفحه‌ی قالب استفاده شود که در این صورت لازم است با قرار دادن لاشه‌ی نازک چوب در بین پشت‌بند و تخته‌ی نازک سطح

صاف داخلی صفحه را حفظ کرد.

توجه «۴»: حتی‌الامکان تخته‌های عریض‌تر در لبه‌ها و

تخته‌های کم‌عرض‌تر در وسط صفحه‌ی قالب قرار گیرند.

۳- لبه‌های عرضی تخته‌ها از یک طرف به تخته‌ی صاف

(شمشه‌ی کمکی) بچسبند؛ به طوری که لبه‌ی صاف طولی تخته‌ای که احتیاج به برش ندارد با شمشه‌ی کمکی زاویه‌ی تقریباً ۹۰ درجه داشته باشد.

۴- تخته‌ها، با تنگ به آرامی و بدون فشار زیاد به یکدیگر

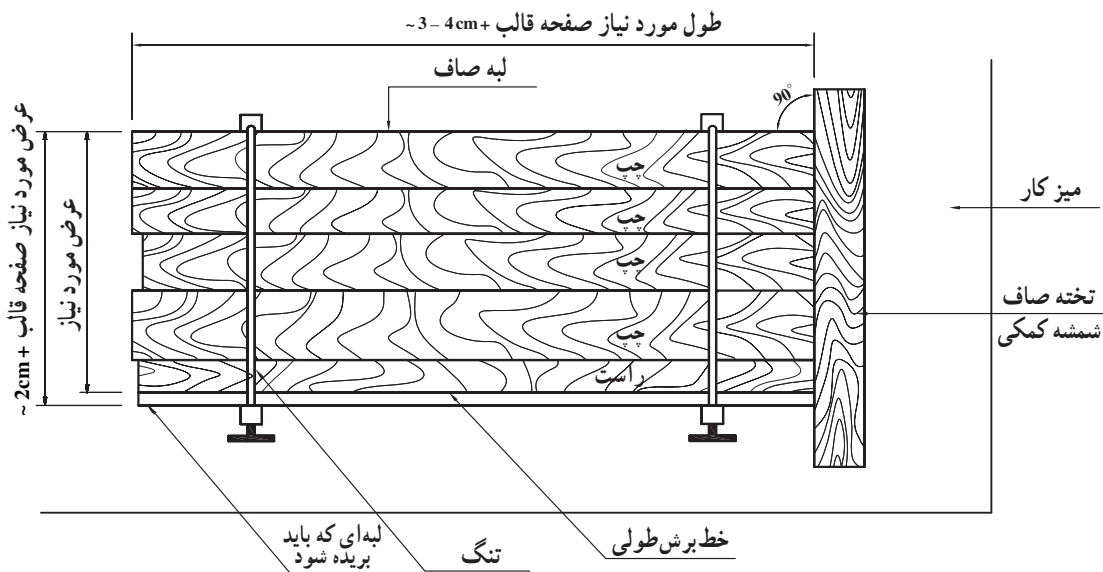
می‌چسبند. در صورت وجود درز زیاد بین تخته‌ها سعی شود با جابه‌جا کردن تخته‌ها (جور کردن)، درزها از بین بروند و چنانچه باز هم درزی باقی ماند می‌توان با بریدن یا رندیدن طولی بعضی لبه‌های تخته، درزها را از بین برد.

۵- به اندازه‌ی عرض صفحه‌ی قالب، با رعایت نکات

فنی آموخته شده‌ی قبلی، روی تخته‌ای که قرار است بریده شود در دو نقطه علامت‌گذاری و خط‌کشی می‌شود. در شکل ۹۷-۱ مراحل پنجگانه‌ی یاد شده نمایان است.

۶- پس از باز کردن تنگ‌ها تخته‌ی خط‌کشی شده

به صورت طولی (مطابق دستورالعمل برش صحیح) کاملاً دقیق بریده می‌شود.



شکل ۹۷-۱- طریق قرار دادن تخته‌های بدنه قالب در کنار شمشه کمکی بر روی میز کار - تنگ بستن - انتخاب عرض لازم بدنه و خط‌کشی طولی بر روی تخته (در سمت راست)

۱- زفتی، به حالت لبه‌های مدور طبیعی تخته گفته می‌شود که معمولاً قسمتی از پوست درخت روی آن را پوشانده و تیره رنگ است.

۷- پس از برش تخته آن را در کنار تخته‌های دیگر قرار می‌دهند؛ به گونه‌ای که این بار سمت چپ آن رو به بالا باشد (مانند بقیه‌ی تخته‌ها).

۸- تخته‌ها با تنگ جمع شده و اندازه‌ی عرضی صفحه‌ی قالب کنترل می‌شود.

در شکل ۹۸-۱ مراحل ۶ تا ۱۱ دیده می‌شوند.

۹- به فاصله‌ی تقریباً ۱/۵ سانتی‌متر از یک لبه‌ی بدنه، خطی گونیا‌یی در عرض تخته‌ها (برای برش عرضی) رسم می‌شود.

۱۲- دو پشت‌بند ابتدایی و انتهایی به صورت صحیح با میخ به تخته‌ها وصل می‌شوند.

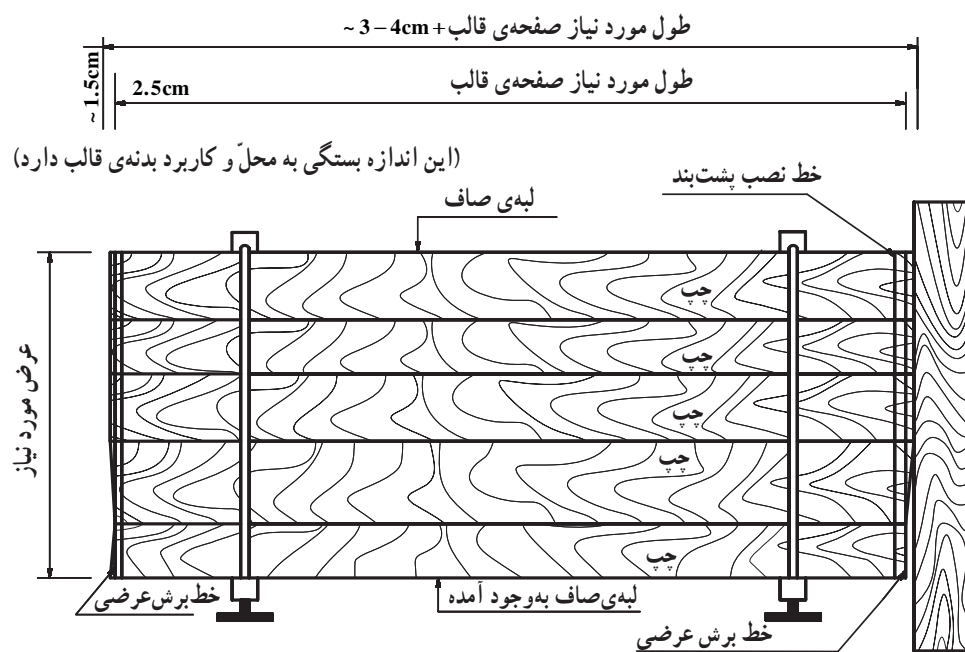
۱۰- از خط کشیده شده‌ی عرضی، طول قالب جدا و علامت‌گذاری می‌شود و از این نقطه هم یک خط گونیا‌یی عرضی (برای برش عرضی طرف دیگر) رسم می‌شود.

۱۳- با توجه به فاصله‌ی پشت‌بند اول تا آخر، فواصل پشت‌بندهای وسط مشخص و علامت‌گذاری شده و پس از

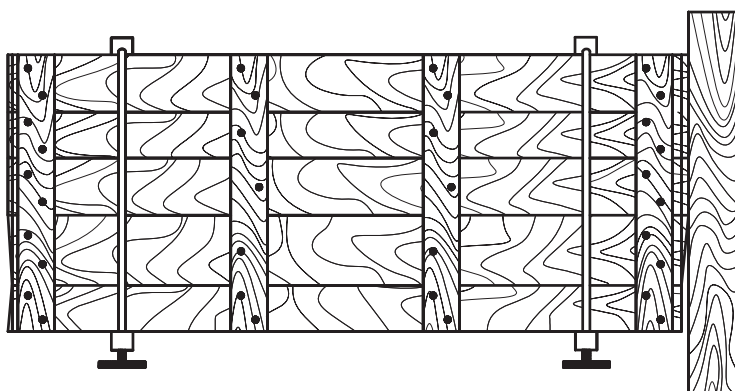
خط‌کشی با گونیا، پشت‌بندهای وسط نیز کوبیده می‌شوند. در شکل ۹۹-۱ مراحل ۱۲ و ۱۳ نشان داده شده است.

شکل ۹۹-۱ مراحل ۱۲ و ۱۳ نشان داده شده است.

۱۱- خطوط پشت‌بندهای ابتدا و انتها به فاصله‌ی لازم

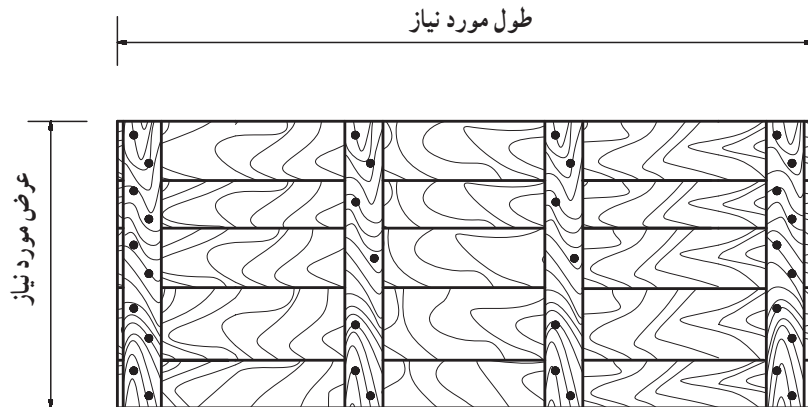


شکل ۹۸-۱ خط‌کشی عرضی برای برش عرضی لبه‌ها و نصب پشت‌بندهای دو طرف صفحه‌ی قالب



شکل ۹۹-۱ پشت‌بندهای دو طرف کوبیده می‌شوند و پس از تقسیم فاصله بین آن‌ها، پشت‌بندهای وسط کوبیده می‌شوند (به فرم میخ‌کوبی دقت شود)

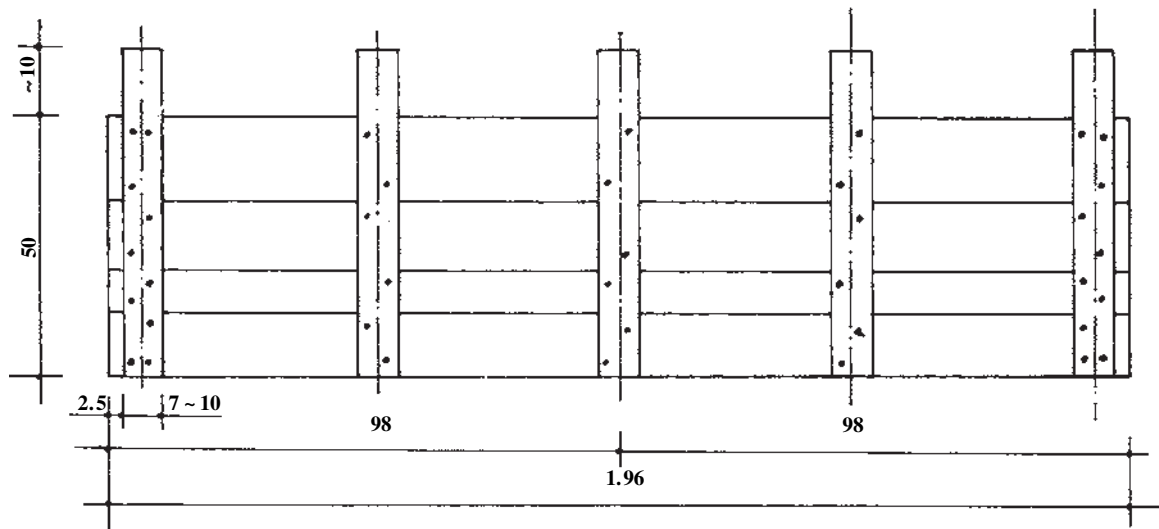
۱۴- پس از باز کردن تنگ‌ها صفحه‌ی قالب از محلّ صفحه‌ی قالب چوبی را با پشت‌بندها و میخ‌کوبی می‌بینید. خط‌کشی عرضی با دقت بریده می‌شود. در شکل ۱-۱۰۰



شکل ۱-۱۰۰- پس از نصب پشت‌بندها، تنگ‌ها باز می‌شوند و خطوط عرضی بریده می‌شوند.

تمرین ۶

هر دانش‌آموز، یک بدنه‌ی قالب به ابعاد ۱۹۶×۵۰ سانتی‌متر را مطابق شکل ۱-۱۰۱ بسازد.



شکل ۱-۱۰۱- نمای قالب چوبی برای تمرین ۱۰

از طریق یک سیستم ایستایی قائم (پایه) که بر روی گوه و الوار (به‌منظور تقسیم فشار) قرار دارد به سطح زیرین منتقل می‌شوند. برای آموزش ساخت هر کدام از این قطعات نکات اجرایی آن‌ها را بررسی می‌کنیم.

۱-۱۷-۱- صفحه‌ی کف قالب تیر بتنی: این صفحه

۱۷-۱- قالب‌بندی تیرهای نعل درگاهی (پوتربتنی) بر روی ستون‌ها و دیوارهای آجری

قالب تیر بتنی از یک کف و دو بدنه‌ی قائم (گونه) تشکیل می‌شود. بارهای وارد بر این قالب (وزن بتن و سربارهای اجرایی) ابتدا بر روی تکیه‌گاه‌هایی عرضی به نام «کلاهک» وارد شده، سپس

مناسب برای مهار ناحیه‌ی فوقانی گونه‌ها در آن ایجاد کرد. در شکل ۱-۱۰۲ پشت‌بندهای کف قالب را مشاهده می‌کنید.

ج - پیش‌بینی برای استقرار گونه: به منظور مهار قسمت پایین گونه‌ها در دو طرف قالب کف، بر روی پشت‌بندهای کف قالب، دو عدد پابند داخلی نصب می‌شود. فاصله‌ی این پابندها از لبه‌ی قالب کف، برابر است با مجموع ضخامت قالب گونه و پشت‌بند آن. در شکل ۱-۱۰۲، اندازه‌ی a ، فاصله‌ی مذکور نشان داده شده است. برای نگهداری بهتر پشت‌بندهای گونه لازم است تخته‌های پابند، لبه‌ی صاف و گونبایی داشته باشند. باید توجه کرد که پابندها ضمن داشتن طول و عرض لازم، نیازی به دقت در اندازه‌ها و سایر زوایا ندارند. به منظور مهار ناحیه‌ی بالای قالب گونه (برای جلوگیری از حرکت ناشی از فشار جانبی بتن) به وسیله‌ی دستک‌ها، روی پشت‌بندهای کف قالب پابندهای دیگری نصب می‌شود (پابند خارجی). برای تأمین زاویه‌ی مناسب ۴۵ درجه برای دستک‌ها، فاصله‌ی پابندهای خارجی را از محل استقرار گونه، تقریباً برابر ارتفاع پشت‌بند افقی (کمرکش) در نظر می‌گیرند. این اندازه در شکل‌های ۱-۱۰۲ و ۱-۱۰۳ با حرف b مشخص است.

که قسمت اصلی قالب تیر به‌شمار می‌آید، باید اولاً، استحکام کافی برای تحمل کلیه بارهای وارد شده را داشته باشد؛ ثانیاً، با توجه به این‌که قسمت‌های دیگر قالب از نظر محل قرارگیری و اتصال تا حدودی تابع آن می‌باشند پیش‌بینی‌های لازم در طرح و ساخت آن صورت گیرد.

در شکل ۱-۱۰۲ صفحه‌ی قالب یک پوتر بتنی را مشاهده می‌کنید.

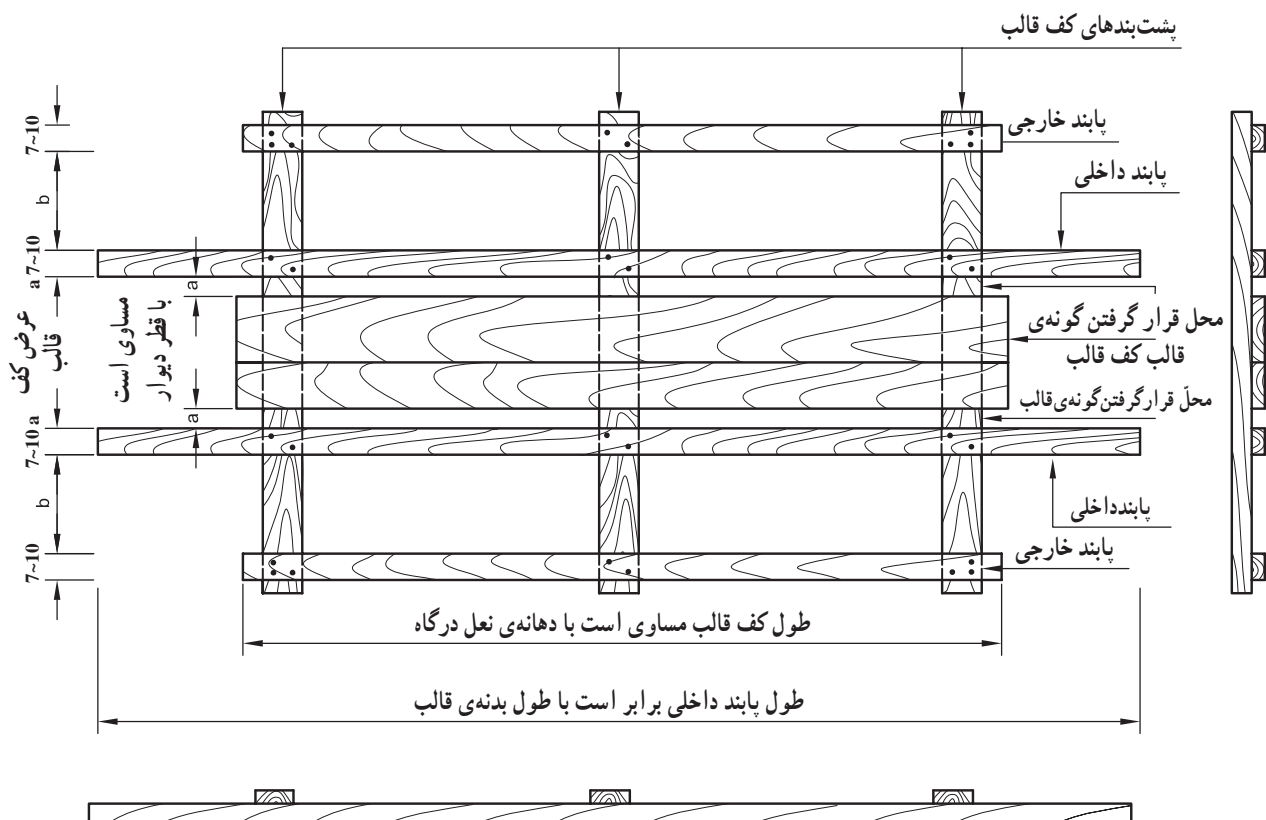
مسائل فنی مربوط به هر قسمت بدین شرح است:

الف - کف قالب: طول آن باید دقیقاً برابر دهانه‌ی نعل

درگاه و عرض آن به اندازه‌ی ضخامت دیوارهای جانبی بوده زوایای آن نیز با توجه به وضعیت کار، دقیقاً تعیین می‌شود؛ مثلاً در قالب پوتر تمرینی این کتاب - که بعداً آن را خواهید ساخت - طول ۱۵ سانتی‌متر، عرض ۲۱ سانتی‌متر و تمام زوایای آن ۹۰ درجه است.

ب - پشت‌بندهای کف قالب: با در نظر گرفتن تعداد و

محل قرارگیری شمع‌ها و لزوم قرارگیری پشت‌بندها بر روی کلاهدک (چهار تراش فوقانی شمع‌ها) تعداد و ابعاد پشت‌بندها معین می‌شود. طول آن‌ها باید به اندازه‌ای باشد تا بتوان تکیه‌گاه‌های

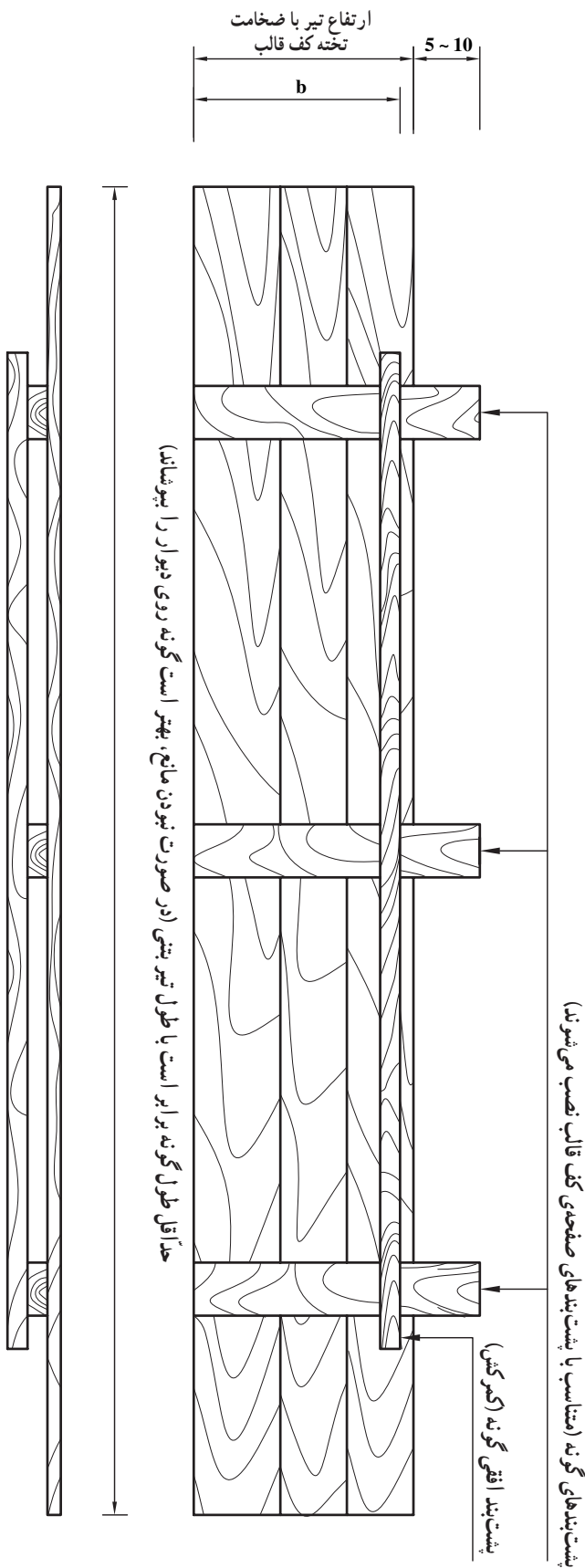


شکل ۱-۱۰۲ - نمایش پلان و دو نما از صفحه‌ی قالب یک پوتر بتنی

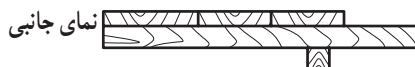
تذکر: پابندها باید با حداقل دو عدد میخ به پشت بند متصل شود.

۱۷-۲-۱ صفحات بدنه‌ی تیر بتنی

(گونه‌ها): معمولاً ارتفاع این صفحه‌ی قالب را به اندازه‌ای در نظر می‌گیرند که سطح روی بتن را مشخص کند. اما طول آن پس از پوشش تمام طول تیر بتنی می‌تواند در صورت عدم وجود مانع، آزاد در نظر گرفته شود. پشت‌بندهای آن نیز، برای مهار بهتر، در راستای پشت‌بندهای کف قالب قرار می‌گیرد. برای تنظیم و نگه‌داری قسمت بالای قالب گونه به وسیله‌ی دستک، روی پشت‌بندهای گونه در تراز نزدیک سطح تمام شده‌ی بتن، یک پشت‌بند سراسری افقی (کمرکش) نصب می‌شود. بعضی اوقات ارتفاع پشت‌بندها از ارتفاع گونه‌ی تیر بتنی بیش‌تر در نظر گرفته می‌شود تا در صورت نیاز برای مهار گونه‌ها با بستن مفتول از آنها استفاده شود. حداقل ارتفاع گونه برابر است با ارتفاع تیر بتنی به‌اضافه‌ی ضخامت تخته‌ی کف قالب (شکل ۱۰۳-۱). در کارهای اجرایی، چنانچه به منظور صرفه‌جویی در برش طولی تخته ارتفاع گونه بلندتر از ارتفاع تیر ساخته شود، لازم است خط ارتفاع لازم برای بتن‌ریزی در قسمت داخلی گونه ترسیم شود.

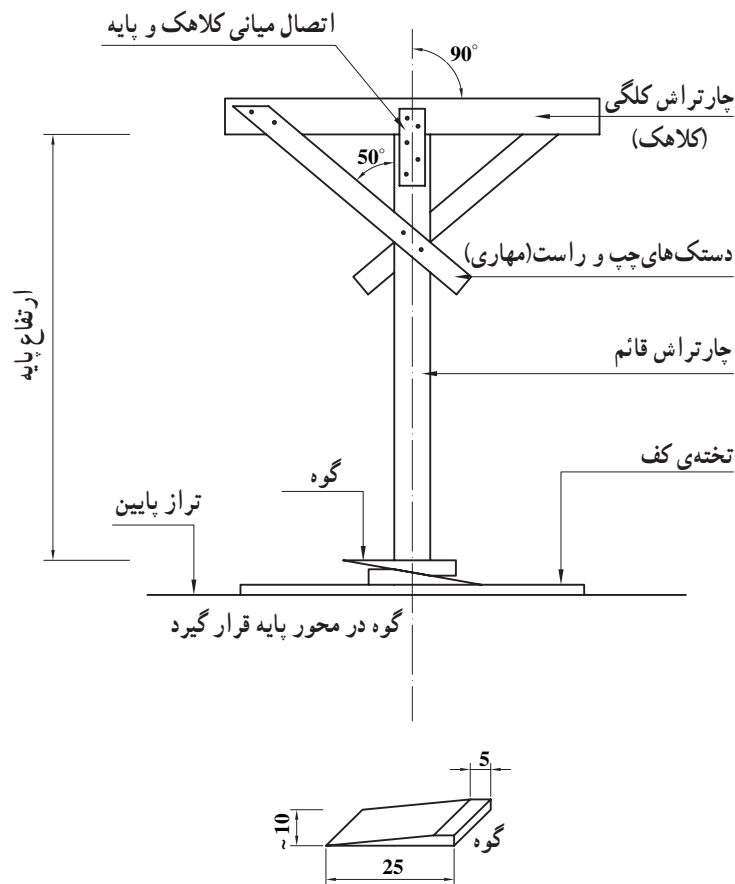


شکل ۱۰۳-۱- نمایش صفحه‌ی گونه‌ی قالب تیر بتنی



۳-۱۷-۱- شمع‌ها: بارهای وارد بر قالب تیرها و سقف‌های بتنی، به وسیله‌ی شمع‌های قائم چوبی یا فلزی به سطوح پایین‌تر منتقل می‌شوند. شمع‌ها بنا بر نیاز و وضعیت کار، با ابعاد و شکل‌های مختلف ساخته می‌شوند. در شکل ۱-۱۰۴ شمع قالب یک تیر بتنی را مشاهده می‌کنید. این شمع به شکل T ساخته می‌شود که باید قسمت افقی (کلاهک) آن برای تقویت کف قالب و جمع‌آوری بارها کاملاً تراز باشد. چون پایه‌ی شمع باید برای تحمل بار بیش‌تر کاملاً شاقولی نصب شود، لازم است در موقع اتصال زاویه‌ی

بالایی کلاهک با امتداد محور میانی پایه حتماً زاویه‌ی 90° درجه داشته باشد. در صورت وارد شدن بارهای غیرمقارن، علاوه بر اتصال اصلی کلاهک و پایه (اتصال میانی)، از اتصالات جانبی به صورت مورب (دستک‌های چپ و راست-مهاری) نیز استفاده می‌شود و به این ترتیب می‌توان زاویه را ثابت نگه داشت. طول کلاهک حتی المقدور به اندازه‌ای باشد که زیر پانده‌های خارجی کف قالب را دربرگیرد.



شکل ۱-۱۰۴- نمایش شمع چوبی با جزئیات آن

۴-۱۷-۱- گوه: به منظور فراهم آوردن امکان تغییر ارتفاع جزئی برای تراز کردن کف قالب‌های افقی، مانند زیر سقف‌ها و تیرهای بتنی، با استفاده از خواص سطوح شیبدار از قطعات چوبی شیب‌داری به نام گوه استفاده می‌کنند. در شکل ۱-۱۰۴ یک نمونه گوه و نحوه‌ی قرارگیری دو گوه را بر روی هم در زیر پایه می‌بینید. ابعاد سطح گوه متناسب با ابعاد پایه‌ی روی آن ساخته می‌شود و

شیب آن را می‌توان به نسبت عکس بار پایه تغییر داد. بهتر است گوه از چوب‌های سخت ساخته شود. کار دیگر گوه، آزادسازی کف قالب پس از بتن‌ریزی است که اهمیتی فراوان دارد. اهمیت این موضوع تا آن اندازه است که اگر برای تراز کردن قالب به گوه نیازی نباشد، برای باز کردن قالب، بدون ایجاد صدمه به بتن، استفاده از آن الزامی است.

۱۷-۵-۱ صفحه‌ی تقسیم فشار: با توجه به این که معمولاً کف کارگاه‌های ساختمانی از خاک و مصالح با تحمل نیروی فشاری محدود است؛ بنابراین، برای تقسیم بار متمرکز شمع‌ها به سطح بیشتر، در زیر گوه‌ها الوار چوبی قرار داده می‌شود.

۱۷-۶-۱ تعیین ارتفاع پایه‌ی شمع‌ها: ابتدا اختلاف ارتفاع سطح پایین سقف یا تیربتنی و سطح تراز پایین (سطحی که صفحه‌ی تقسیم فشار بر روی آن قرار می‌گیرد) تعیین می‌شود. این ارتفاع در کار تمرینی، ۱۲۰ سانتی‌متر است (شکل ۱-۳ را ببینید)؛ سپس ارتفاع پایه به این صورت محاسبه می‌شود.

3 ضخامت تخته‌ی کف قالب
5
5 ضخامت پشت‌بند کف قالب
5
5 ضخامت چارتراش کلگی
5
5 ارتفاع لازم گوه و تغییرات آن
5
5 ضخامت صفحه‌ی تقسیم فشار
4

– اختلاف ارتفاع سطح پایین بتن با تراز پایین = ارتفاع پایه‌ی قائم

$$98\text{cm} = (5 + 4 + 8 + 2/5 + 2/5) - 120 \quad \text{ارتفاع پایه‌ی تمرین این کتاب}$$

آرما توربندی

هدف‌های رفتاری: در پایان این فصل، هنرجو باید بتواند:

- ۱- هدف از به کار بردن فولاد را در قطعات بتنی بیان کرده و موارد کاربرد را نیز شرح دهد.
- ۲- شناخت خود را از انواع میل‌گردهای مورد مصرف، از نظر جنس و مقاومت، بیان کند.
- ۳- انواع میل‌گردهای فشاری، برشی، کششی و فرم‌های آن‌ها را تعریف کرده، فرم‌های مختلف آن‌ها را بسازد.
- ۴- روش‌های نظافت و محافظت میل‌گردها را بیان کند.
- ۵- درباره‌ی پوشش بتن روی میل‌گرد، انواع فاصله‌نگ‌دار و چگونگی کاربرد آن‌ها توضیح دهد و در عمل نیز آن‌ها را به کار گیرد.
- ۶- ضوابط مربوط به انواع قلاب‌های انتهایی میل‌گردها را بیان کند و این قلاب‌ها را بسازد.
- ۷- ضوابط مونتاژ کردن میل‌گردها را بیان کرده در کارهای اجرایی به آن‌ها عمل کند.
- ۸- انواع گره‌ها و موارد کاربرد آن‌ها را بیان کرده اجرا کند.
- ۹- روش‌های وصله کردن میل‌گرد را بیان کرده روش پوششی میل‌گردها را اجرا کند.
- ۱۰- ابزار و وسایل میل‌گرد خم‌کنی را معرفی کرده با آن‌ها کار کند.

۲- هدف از به کار بردن فولاد در قطعات بتنی

با در نظر گرفتن مشخصات فیزیکی مواد مختلف، فولاد با داشتن ضریب انبساط طولی $0/000012$ - که تقریباً با ضریب انبساط طولی بتن ($0/00001$ الی $0/000015$) برابر است - همچنین متناسب بودن ضریب ارتجاعی آن با ضریب ارتجاعی بتن و محاسن دیگر از قبیل فراوانی، شکل‌پذیری و غیره، مناسب‌ترین عنصر برای این منظور است. فولاد بیش‌تر به صورت انواع میل‌گرد همراه با بتن، بتن‌آرمه (بتن مسلح) را تشکیل می‌دهد.

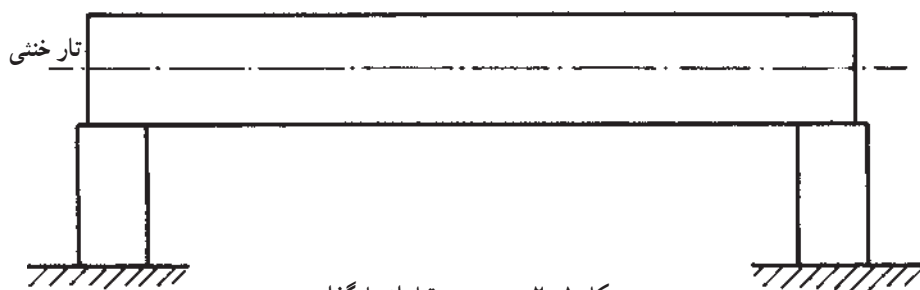
بتن جسمی شکننده است که در مقابل نیروهای فشاری، مقاومتی قابل توجه دارد، اما مقاومت آن در مقابل نیروهای کششی ناچیز است؛ به همین دلیل، در محاسبات بتن‌آرمه این مقاومت در نظر گرفته نمی‌شود. مقاومت بتن در مقابل نیروهای برشی، تقریباً $\frac{1}{3}$ مقاومت فشاری آن در نظر گرفته می‌شود. با توجه به این که قطعات بتنی، توأمأ تحت تأثیر انواع نیروهای فشاری، برشی و کششی قرار می‌گیرند، لازم است قطعات بتنی برای مقاومت کافی در مقابل این نیروها، با عنصر مناسبی مسلح گردند.

۲-۱- موارد استفاده از میل‌گردها در تیرهای بتنی

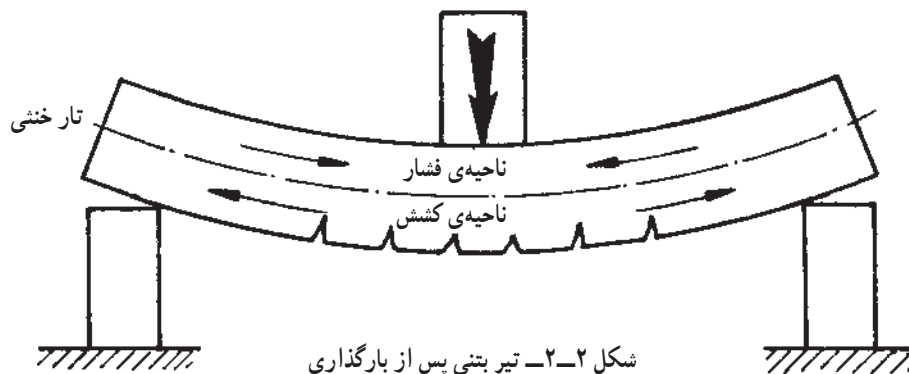
الف- تحمل نیروهای کششی: در شکل ۲-۱ یک تیر

تخت بتنی یک دهانه را قبل از بارگذاری مشاهده می‌کنید. در وسط این تیر محوری است که به آن تار خنثی یا تار میانی می‌گویند. پس از بارگذاری مطابق شکل ۲-۲، تار خنثی نه فشرده می‌شود و نه کشیده، اما لایه‌های بتن بالای تار خنثی فشرده می‌شوند. این لایه‌ها هرچه از تار خنثی دورتر باشند، فشرده‌تر و لایه‌های زیر تار خنثی کشیده می‌شوند؛ و هر قدر این لایه‌ها از تار خنثی دورتر باشند بیش‌تر کشیده می‌شوند. بدین ترتیب مشخص

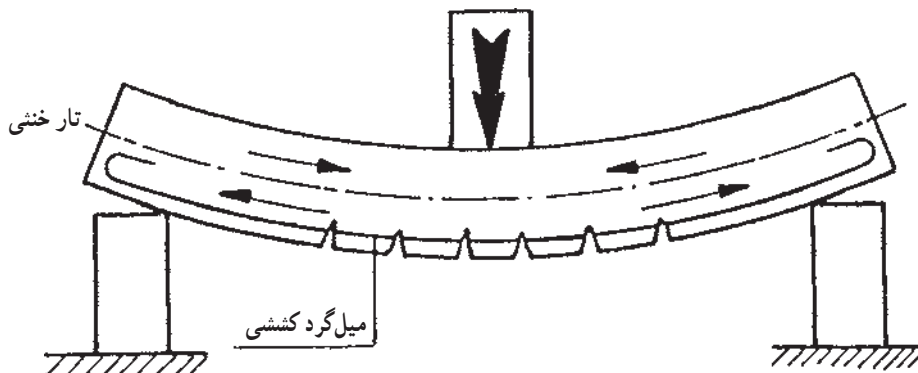
می‌شود که در تیر ساده‌ی یک دهانه، پس از بارگذاری، حداکثر کشش در ناحیه‌ی وسط تیر در زیر تار خنثی و در پایین‌ترین لایه‌ی تیر به‌وجود می‌آید؛ بنابراین لازم است در نزدیکی سطح زیرین بتن، میل‌گردهایی برای تحمل نیروهای کششی قرار گیرند. سطح مقطع این میل‌گردها با توجه به مقدار نیروهای کششی وارد بر هر ناحیه محاسبه می‌شود و به همین دلیل ممکن است میل‌گردهای کششی وسط دهانه، از میل‌گردهای کششی در نزدیک تکیه‌گاه‌ها که نیروی کششی کم‌تری وجود دارد، بیش‌تر باشد. در شکل ۲-۳ میل‌گرد کششی را در یک تیر بتنی می‌بینید.



شکل ۲-۱- تیر بتنی قبل از بارگذاری



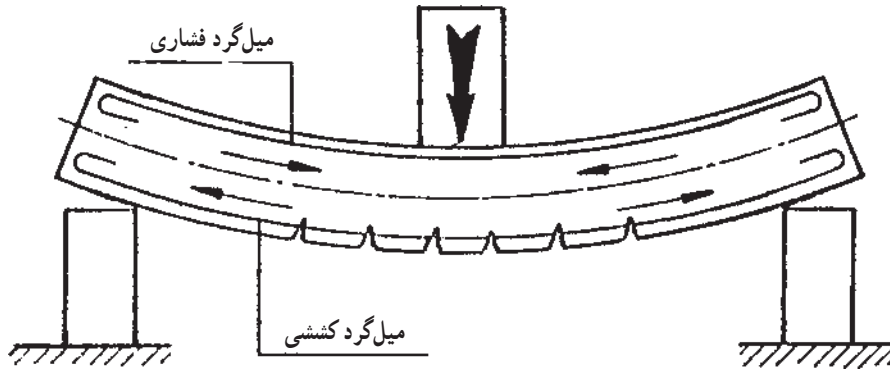
شکل ۲-۲- تیر بتنی پس از بارگذاری



شکل ۲-۳- نمایش میل‌گرد کششی در تیر بتنی

ب - تحمل نیروهای فشاری: با توجه به مقاومت خوب بتن در مقابل فشار، اکثراً کلیه نیروهای فشاری، به وسیله بتن تحمل می شود. در تیر یک دهانه، در ناحیه بالای تار خنثی، حداقل میلگردهای فشاری براساس استاندارد مربوطه (بدون محاسبه) قرار داده می شود. بعضی اوقات ممکن است سطح بتن به تنهایی قادر به تحمل نیروهای فشاری نباشد یا این که بنا به ضرورت لازم باشد ابعاد بتن کوچک انتخاب شود؛ در این صورت، قسمتی

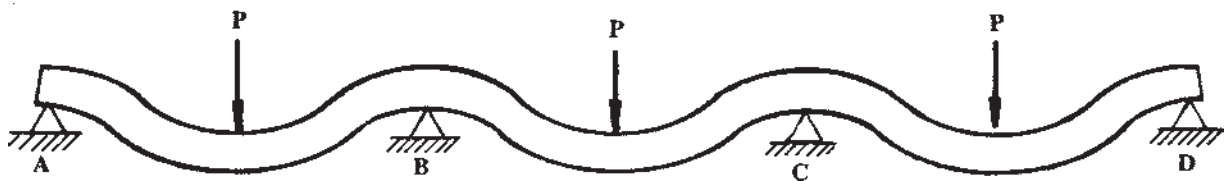
از نیروهای فشاری به وسیله میلگردهای فشاری تحمل می شود. این میلگردها در ناحیه فشاری (تزدیک سطح آزاد بتن) قرار می گیرند و سطح مقطع آنها در مقاطع مختلف تیر براساس محاسبه تعیین می شود. در شکل ۲-۴ میلگردهای کششی و فشاری را مشاهده می کنید.



شکل ۲-۴ - نمایش میلگرد کششی و میلگرد فشاری در تیر بتنی

باید توجه داشت که در تیر یک دهانه ساده، ناحیه کشش و فشار، به گونه ای است که ذکر آن رفت، اما شکل خم شدن تیرها ممکن است در شرایط دیگر، تغییر کند. برای روشن شدن

این مطلب، به فرم خم شدن یک تیر که بر روی چند تکیه گاه متوالی (تیر چند دهانه) قرار گرفته، توجه کنیم (شکل ۲-۵).



شکل ۲-۵ - تیر چند دهانه تحت اثر نیرو

همان طور که در شکل دیده می شود، بر اثر بار وارده از بالا، تیر در قسمت پایین وسط دهانه کشیده و در قسمت بالا فشرده می شود، اما بر روی تکیه گاه ها به عکس، تیر در قسمت فوقانی کشیده و در قسمت تحتانی فشرده می شود.

(سیتکا)، و در مواردی با تغییر محل یک میلگرد، از پایین به بالا یا از بالا به پایین، تأمین می شود. در شکل ۲-۶ دو نوع میلگرد راستا را می بینید.

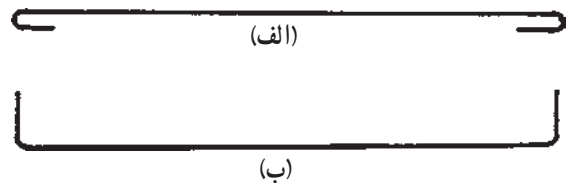
به میلگردهایی که بنا به نیاز خمیده می شوند و تغییر مسیر می دهند، «آتکا» گفته می شود. در شکل ۲-۷ برای تیرهای بتنی چند نمونه اتکای متداول را می بینید.

بنابراین گاهی نیاز است که در مقاطع مختلف قطعات بتنی، مقدار میلگردها، متناسب با نیروی کششی وارد به هر مقطع تیر تغییر کند. این تغییرات گاهی با کم و زیاد کردن میلگردهای راستا

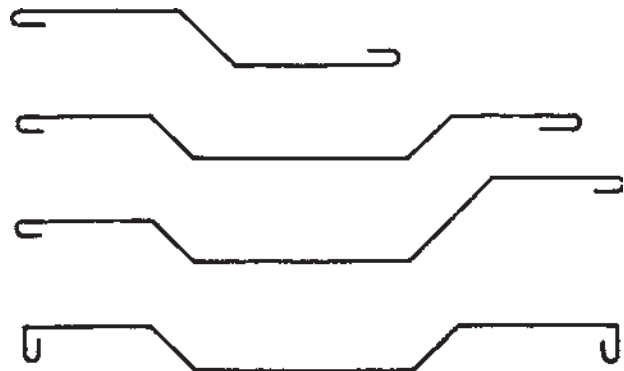
ج- تحمل نیروهای برشی: اگر نیروی برشی وارد بر سطح قطعه‌ی بتنی بیش‌تر از مقاومت برش بتن باشد، مطابق شکل ۲-۸ ترک‌هایی در تیر بتنی ایجاد می‌شود که با زاویه‌ی حدود ۴۵ درجه تار خنثی را قطع می‌کنند و در نهایت ممکن است موجب بریده شدن قطعه بتنی شوند. در شکل ۲-۹ چگونگی برش ناشی از نیروی برشی زیاد را ملاحظه می‌کنید. در مواقعی که بتن نتواند از به‌وجود آمدن این برش جلوگیری کند باید از میل‌گردهایی با فرم مناسب برای مقابله با برش استفاده شود.

برای مقابله با برش احتمالی دو فرم میل‌گرد مناسب است: الف- مطابق شکل ۲-۱۰a- میل‌گرد مقاوم، عمود بر خط برش احتمالی در نظر گرفته می‌شود. این مقاومت به‌وسیله‌ی اتکای تکی یا مرکب تأمین می‌شود.

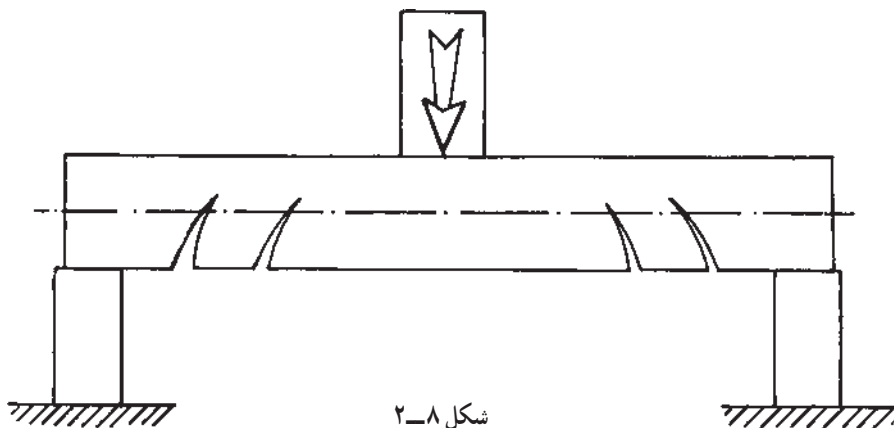
ب- میل‌گرد مقاوم به‌صورت قائم در تیر بتنی قرار می‌گیرد (شکل ۲-۱۰b-).



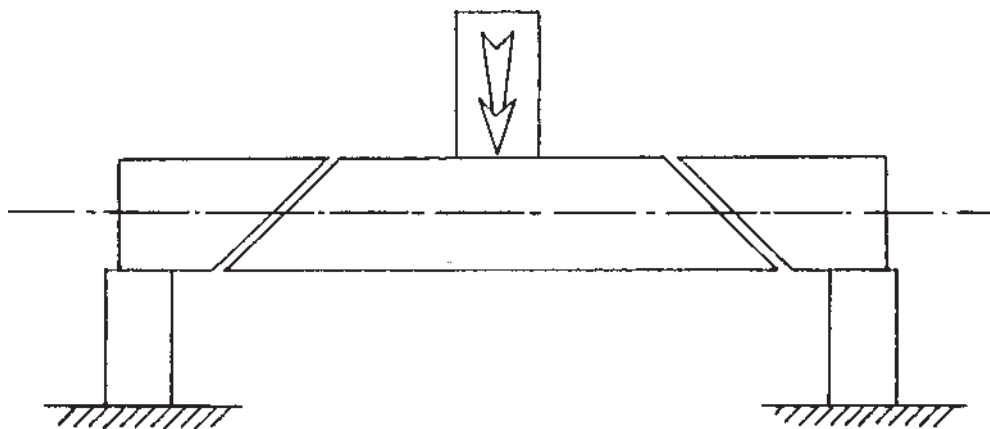
شکل ۲-۶- دو نوع میل‌گرد راستا (سیتکا)



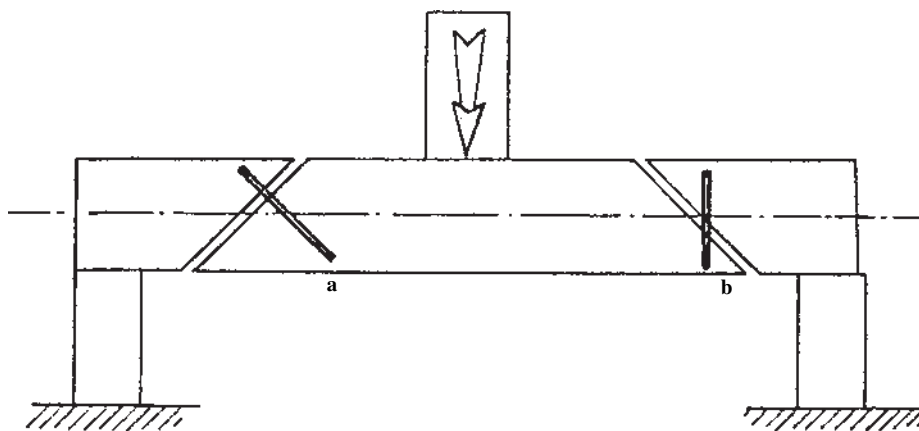
شکل ۲-۷- چند نمونه میل‌گرد خم شده (اتکا)



شکل ۲-۸



شکل ۲-۹

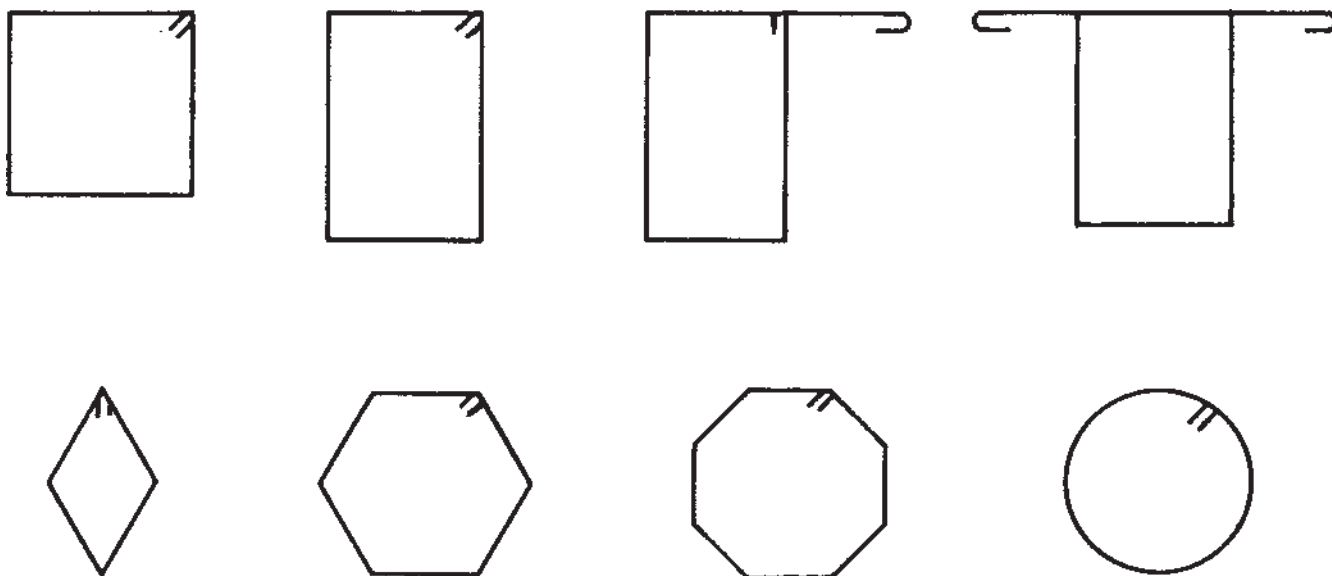


شکل ۱۰-۲- دو نوع میل گرد برای مقابله با نیروی برشی در تیر

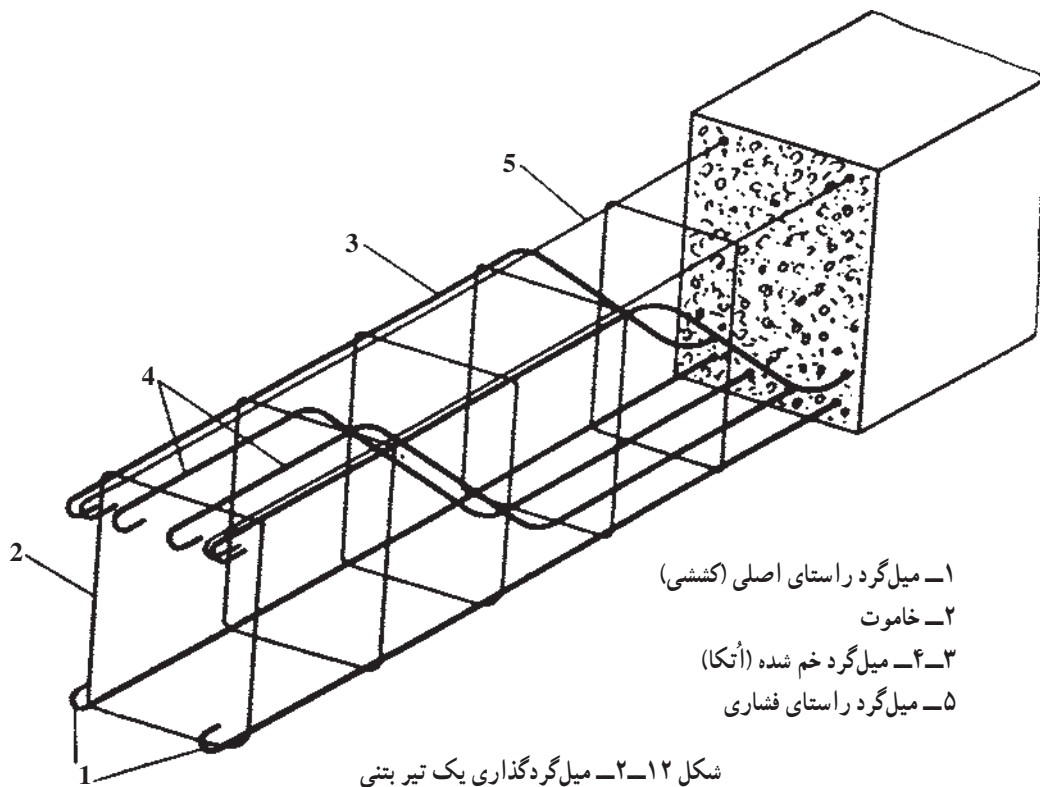
مشخص می شود، اما برای مقاومت در برابر نیروهای برشی، تعداد و قطر میل گردها باید دقیقاً محاسبه شوند. با توجه به این که در تیر بتنی حداکثر نیروی برشی در نزدیکی تکیه گاه ها ایجاد می شود، قطر خاموت ها را بیش تر و فاصله ی آن ها را کم تر از نواحی دیگر در نظر می گیرند. در قسمت های دورتر از تکیه گاه ها حداقل آیین نامه ای را به کار می برند. در شکل ۱۱-۲ چند نمونه خاموت دیده می شود.

این عنصر مقاوم، «خاموت» (رکاب - کمر بند) نامیده می شود.

۱-۱-۲- خاموت (رکاب - کمر بند): خاموت ها میل گرد های شکل گرفته ای هستند که در تیر به صورت قائم قرار می گیرند. معمولاً خاموت ها را به شکل مقطع تیر می سازند و ضمن این که در مقابل نیروهای برشی وارد آمده مقاومت می کنند، میل گرد های فشاری و کششی را در جای خود نگه می دارند. حداقل قطر و فاصله ی خاموت ها بر اساس آیین نامه های بتن آرمه

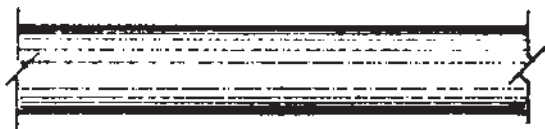


شکل ۱۱-۲- چند نمونه خاموت



شکل ۱۲-۲- میل‌گردگذاری یک تیر بتنی

- ۱- میل‌گرد راستای اصلی (کنشی)
- ۲- خاموت
- ۳-۴- میل‌گرد خم شده (اتکا)
- ۵- میل‌گرد راستای فشاری



شکل ۱۳-۲- میل‌گرد ساده



میل‌گرد آجدار تابیده (TOR)



شکل ۱۴-۲- میل‌گرد آجدار



شکل ۱۵-۲- کابل فولادی برای بتن پیش‌تنیده و پس‌تنیده

۲-۲- انواع میل‌گردهای مورد مصرف در بتن
میل‌گردها با توجه به نوع آلیاژ و شکل ظاهری، انواع مختلفی دارند که در ایران، برای مصرف در بتن، از سه نوع آن در قطرهای مختلف استفاده می‌کنند.

۱- میل‌گردهای نرمه با مقطع دایره و سطح کاملاً صاف که اصطلاحاً به آن «میل‌گرد ساده» می‌گویند. تنش حد جاری شدن این میل‌گرد 220 N/mm^2 است (شکل ۱۳-۲).

۲- میل‌گردهای آجدار و آجدار تابیده (TOR) که با دو آلیاژ سخت و نیمه‌سخت موجود است. نوع سخت آن با تنش حد جاری شدن $400-500 \text{ N/mm}^2$ و نوع نیمه‌سخت آن دارای حد جاری شدن 300 نیوتن بر میلی‌متر مربع است. در شکل ۱۴-۲ میل‌گردهای آجدار و آجدار تابیده را می‌بینید.

۳- برای بتن‌های پیش‌تنیده و پس‌تنیده، از کابل‌های فولادی (سیم‌بکسل) با تنش‌های بسیار بالا استفاده می‌کنند.

امروزه در مواردی که عوامل جوی سبب ایجاد خوردگی در میل‌گردهای فولادی و در نتیجه باعث ترکیدن بتن می‌شوند، از میل‌گردهای لاستیکی با تنش مجاز 140 N/mm^2 استفاده می‌کنند.

۲-۳- تمیز کردن میل‌گردها

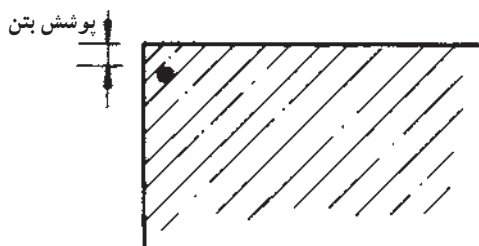
چون چسبندگی مناسب بین فولاد و بتن از عوامل مؤثر در مقاومت بتن مسلح است، باید میل‌گردهایی که در بتن مسلح به کار می‌روند، تمیز و عاری از گل، روغن، زنگ‌زدگی، پوسته، خوردگی یا سایر پوشش‌های غیرفلزی باشند.

برای تمیز کردن زنگ از سطح میل‌گرد می‌توان از برس سیمی زیر استفاده کرد. اگر حجم میل‌گردهای زنگ‌زده زیاد باشد، از دستگاه ماسه‌پاش (سندبلاست) استفاده می‌کنند. این دستگاه با پرتاب شدید ماسه‌های ریز بر سطح میل‌گرد باعث زنگ‌بری آن می‌شود.

توجه: میل‌گردهایی که زنگ‌زدایی می‌شوند هنگامی در بتن قابلیت مصرف دارند که کلیه‌ی مشخصات لازم، از قبیل سطح مقطع و غیره، را حفظ کرده باشند.

۲-۴- پوشش بتن روی میل‌گردهای فولادی

چون میل‌گردهای فولادی به عوامل خوردنده‌ی جوئی (رطوبت و رطوبت‌های اسیدی) بسیار حساس هستند باید با پوشش



شکل ۲-۱۶

کافی بتن روی آن‌ها، از زنگ‌زدگی آن‌ها جلوگیری کرد. همچنین چون فولاد در برابر آتش‌سوزی از مقاومت خوبی برخوردار نیست، در زمان آتش‌سوزی، پوشش بتن، محافظ مناسبی برای فولاد است. پوشش بتن روی میل‌گردها برابر است با فاصله‌ی بین رویه‌ی میل‌گردها تا نزدیک‌ترین سطح آزاد بتن (شکل ۲-۱۶). ضخامت پوشش بتنی محافظ میل‌گردها، متناسب با نوع وضعیت محیط، کیفیت بتن و نوع قطعه‌ی موردنظر، به وسیله‌ی طراح ساختمان تعیین و در نقشه‌های اجرایی مشخص می‌شود. مقادیر حداقل پوشش بتن روی میل‌گردها، طبق آیین‌نامه‌ی بتن ایران، مطابق جدول ۲-۱ است.

جدول ۲-۱- مقادیر حداقل پوشش بتن (میلی‌متر)

نوع شریط محیطی	نوع قطعه				
	ملایم	متوسط	شدید	بسیار شدید	فوق العاده شدید
تیرها و ستون‌ها	۳۵	۴۵	۵۰	۶۵	۷۵
دال‌ها و دیوارها و تیرچه‌ها	۲۰	۳۰	۳۵	۵۰	۶۰
پوسته‌ها و صفحات پلیسه‌ای	۱۵	۲۵	۳۰	۴۵	۵۵

در آن قطعات بتنی در معرض رطوبت یا تعریق شدید، تر و خشک شدن متناوب یا یخ‌زدگی نه‌چندان شدید قرار می‌گیرند. قطعاتی که در معرض ترشح آب دریا باشند یا در آب غوطه‌ور شوند، طوری که یک وجه آن‌ها در تماس با هوا قرار گیرد، قطعات واقع در هوای دارای نمک و نیز قطعاتی که سطح آن‌ها در معرض خوردگی ناشی از مصرف مواد یخ‌زدا قرار می‌گیرد، وضعیت محیطی شدید محسوب می‌شوند.

د- وضعیت محیطی بسیار شدید: وضعیتی است که در آن قطعات بتنی در معرض گازها، مایعات، مواد خوردنده یا

الف- وضعیت محیطی ملایم: وضعیتی است که در آن هیچ نوع عامل مهاجم از قبیل رطوبت، تعریق، تر و خشک شدن متناوب، یخ‌زدگی، تماس با خاک مهاجم یا غیرمهاجم، مواد خوردنده، فرسایش شدید، عبور وسایل نقلیه و ضربه موجود نباشند، یا این که قطعه در مقابل این گونه عوامل مهاجم به نحوی مطلوب محافظت شود.

ب- وضعیت محیطی متوسط: وضعیتی است که در آن قطعات بتنی، در معرض رطوبت و گاهی تعریق قرار می‌گیرند.

ج- وضعیت محیطی شدید: به وضعیتی می‌گویند که