



این دستگاه، با لرزشی که ایجاد می‌کند، عمل الک کردن را انجام می‌دهد. مصالح سنگی مورد آزمایش باید خشک باشند.

د) آزمایش دانه‌بندی مصالح سنگی: یکی از روش‌های طبقه‌بندی سنگ‌دانه‌ها، بر مبنای توزیع ذرات آن‌هاست که دانه‌بندی نامیده می‌شود. برای این امر، از الک‌های با اندازه‌های مشخص استفاده می‌کنند که به الک‌های استاندارد موسومند. این الک‌ها دارای چشمه‌های مربع شکل هستند و ویژگی‌های آن‌ها در استاندارد ASTM-E11 بیان گردیده است. این استاندارد، الک‌ها را برحسب اندازه‌ی چشمه‌ها (برحسب اینچ) برای الک‌های بزرگ‌تر و تعداد چشمه‌ها در هر اینچ طول برای الک‌های کوچک‌تر از  $\frac{1}{4}$  اینچ مشخص می‌نماید. به عنوان مثال الک ۳ اینچ دارای چشمه‌هایی به ابعاد  $75 \times 75$  میلی‌متر است و الک نمره ۱۰۰ دارای  $100 \times 100$  سوراخ در هر اینچ مربع می‌باشد.

در جدول ۱-۲ اندازه و مشخصات الک‌هایی که در استاندارد ASTM برای دانه‌بندی مصالح سنگی درشت دانه (شن) و ریزدانه (ماسه) به کار می‌روند آورده شده است.

جدول ۱-۲- اندازه و مشخصات الک‌ها در استاندارد ASTM

ریز دانه		درشت دانه	
اندازه سوراخ	نام الک	اندازه سوراخ	نام الک
۴/۷۵ میلی‌متر	نمره ۴	۷۵ میلی‌متر	۳ اینچ
۲/۳۶ میلی‌متر	نمره ۸	۶۳ میلی‌متر	۲/۵ اینچ
۱/۱۸ میلی‌متر	نمره ۱۶	۵۰ میلی‌متر	۲ اینچ
۶۰۰ میکرون	نمره ۳۰	۳۷/۵ میلی‌متر	۱/۵ اینچ
۳۰۰ میکرون	نمره ۵۰	۲۵ میلی‌متر	۱ اینچ
۱۵۰ میکرون	نمره ۱۰۰	۱۹ میلی‌متر	$\frac{3}{4}$ اینچ
۷۵ میکرون	نمره ۲۰۰	۱۲/۵ میلی‌متر	$\frac{1}{2}$ اینچ
		۹/۵ میلی‌متر	$\frac{3}{8}$ اینچ

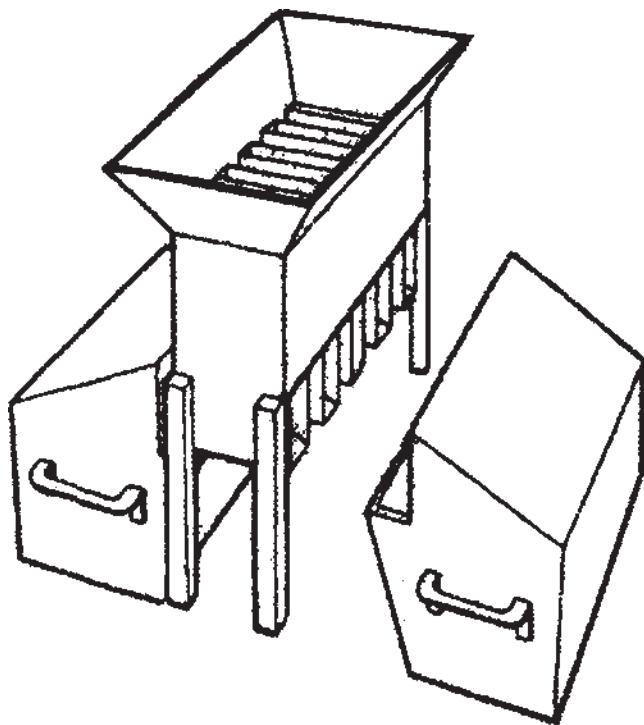


این دستگاه، با استفاده از جت هوا، مصالح ریزدانه را دانه‌بندی می‌کند و برای آزمایش دانه‌بندی مورد استفاده قرار می‌گیرد. برای کارهای آزمایشگاهی دقت بالا نیاز است. با استفاده از این دستگاه کار دانه‌بندی بسیار ساده شده و حتی تا اندازه‌های ۱۰ میکرومتر نیز قابل اندازه‌گیری است.

در آزمایش دانه‌بندی، مصالح خشک شده با لرزاندن از الک‌های مختلف (به ترتیب از بالا به پایین) عبور داده می‌شود و اندازه‌ی دانه‌های مانده روی هر الک و مقدار آن تعیین می‌گردد. اندازه‌ی دانه‌های روی هر الک از اندازه‌ی خود الک بزرگ‌تر ولی از اندازه‌ی الک بالای آن کوچک‌تر است. الک کردن صحیح اهمیت بسیار زیادی دارد. اگر نتایج آزمایش دانه‌بندی بر روی منحنی نشان داده شود کاربرد آن آسان‌تر خواهد بود. لذا نتایج را بر روی یک منحنی نیمه لگاریتمی ترسیم می‌کنند. این به دلیل آن است که معمولاً سنگ‌دانه‌ها اندازه‌های وسیعی را شامل می‌شوند. در منحنی دانه‌بندی، محور x نشان‌دهنده‌ی اندازه‌ی الک‌ها با مقیاس لگاریتمی، و محور y نشان‌دهنده‌ی درصد جمع‌ی عبوری از هر الک می‌باشد.

از آنجا که نمونه‌ای که مورد آزمایش دانه‌بندی قرار می‌گیرد، بایستی معرف مصالح مورد آزمایش باشد، معمولاً بیش‌تر از اندازه‌ی موردنیاز آزمایش نمونه‌گیری می‌شود. سپس نمونه‌ی موردنظر به‌طور مناسبی کاهش داده می‌شود. برای این امر ابتدا مخلوط سنگ‌دانه (شن یا ماسه) را به هم زده و مقدار مناسبی از آن را طبق دستورالعمل ASTM-C702 برمی‌دارند. وزن نمونه‌ای که برای آزمایش به کار می‌رود، باید بعد از خشک شدن تقریباً برابر وزن خواسته شده باشد.

تقسیم‌بندی نمونه برای درشت دانه و ریزدانه با استفاده از قوطی مقسم (شکل ۲-۲) و یا تریع انجام می‌گیرد.



شکل ۲-۲- قوطی مقسم

در روش تریع ابتدا مخروطی از مصالح تهیه می‌شود. (مصالح از بالا ریخته می‌شود تا به صورت مخروطی درآید) این عمل ممکن است چند بار تکرار شود. سپس مخروط صاف شده به چهار قسمت تقسیم می‌گردد (شکل ۲-۳). دو قسمت از دو ربع زوج یا فرد را انتخاب می‌کنند و به عنوان نمونه‌ی آزمایشی به کار می‌گیرند. البته این عمل ممکن است چند بار تکرار شود تا وزن مورد نیاز حاصل شود. برای جلوگیری از جدا شدن دانه‌ها باید ماسه را کمی مرطوب کرد. در قوطی مقسم نیز نمونه از بالا ریخته می‌شود (در داخل قوطی) و به دو قسمت تقسیم می‌گردد (شکل ۲-۴). در صورتی که نیاز به مقدار بیش‌تری از نمونه باشد می‌توان مقدار بیش‌تری سنگ‌دانه را در داخل قوطی ریخت. هر کدام از دو قسمت می‌تواند برای آزمایش به کار رود.



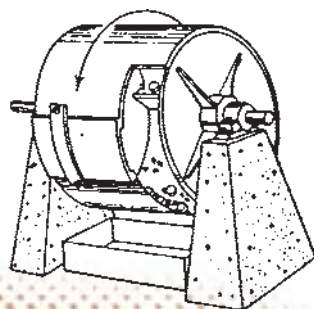
دو نوع قوطی مقسم برای تقسیم‌بندی نمونه‌های سنگ‌دانه



شکل ۲-۳- روش تریب برای نمونه برداری مطلوب  
شکل ۲-۴- استفاده از قوطی مقسم برای تقسیم نمونه به طور مکانیکی

ه) آزمایش تعیین مقاومت سایشی مصالح درشت دانه: مقاومت سایشی بتن از جمله مشخصاتی است که در مواردی از قبیل سازه‌های هیدرولیکی، روسازی‌ها و پیاده‌روهای بتنی از اهمیت فراوانی برخوردار است. یکی از عوامل مؤثر در این ویژگی بتن، مقاومت سایشی سنگ‌دانه‌های درشت است.

مقاومت سایشی سنگ‌دانه‌ها با استفاده از دستگاه «لوس آنجلس» سنجیده می‌شود. این آزمایش به منظور سنجش مقاومت سنگ‌دانه‌های معدنی با دانه‌بندی استاندارد در برابر ضربه و سایش انجام می‌گیرد. ماشین لوس آنجلس یک استوانه‌ی فولادی دوار است که در آن تعداد معینی گلوله‌ی فولادی ریخته شده است. این تعداد به دانه‌بندی نمونه‌ی مورد آزمایش بستگی دارد. هنگامی که استوانه می‌چرخد، یک پره‌ی آن، نمونه و گلوله را با خود به بالا می‌برد و از آن‌جا آن‌ها را به طرف مقابل استوانه می‌ریزد و بدین ترتیب در اثر وارد آمدن ضربه، سنگ‌دانه‌ها دچار لهیدگی می‌شوند. محتوای استوانه، یعنی سنگ‌دانه‌ها، ضمن ساییده شدن در داخل آن حرکت کرده و بار دیگر به پره برخورد می‌کنند و این سیکل تکرار می‌گردد. درصد مصالح از دست رفته بیانگر میزان سایش سنگ‌دانه‌ها است. این آزمایش به طور وسیعی برای تشخیص کیفیت نسبی و قابلیت مصالح سنگی که دارای ترکیبات معدنی مشابهی بوده و از منابع مختلفی تهیه شده‌اند به کار برده می‌شود. در ضمن باید دانست که این آزمایش تنها برای سنگ‌دانه‌های کوچک‌تر از ۳۷/۵ میلی‌متر مناسب است.



شکل ۲-۵- دستگاه لوس آنجلس

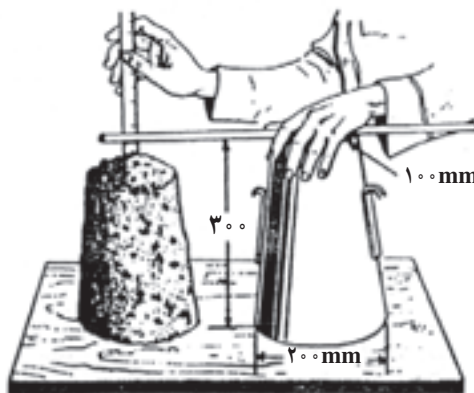
## ۲-۴- آزمایش‌های بتن

الف) کارآیی بتن تازه: کارآیی، و یا به تعبیر ساده‌تر روانی بتن عبارت از میزان سهولت شکل دادن یا جریان یافتن بتن است. کارآیی بتن تازه به عوامل مختلفی از جمله میزان آب، نوع سنگ‌دانه‌ها و دانه‌بندی آن‌ها، نسبت مقدار سنگ‌دانه به سیمان، وجود افزودنی‌ها و ریزی سیمان بستگی دارد. یکی از روش‌های اندازه‌گیری کارآیی یا روانی بتن که با مختصر تفاوت‌هایی در اکثر کشورهای جهان به کار می‌رود، آزمایش اسلامپ است. استاندارد ASTM این آزمایش را به صورت زیر توصیف می‌کند:

در آزمایش اسلامپ از مخروط ناقص فلزی به ارتفاع ۱۲ اینچ (۳۰۵ میلی‌متر) که قطر قاعده‌ی بزرگ‌تر آن در پایین ۸ اینچ (۲۰۳ میلی‌متر) و قطر قاعده‌ی کوچک‌تر آن در بالا ۴ اینچ (۱۰۲ میلی‌متر) است، استفاده می‌شود. این مخروط در سه لایه از بتن پر می‌شود و هر لایه توسط میله‌ای فلزی به قطر ۱۶ میلی‌متر با انتهای گرد شده با ۲۵ ضربه متراکم می‌گردد. بتن اضافی در بالا با غلتش میله‌ی فوق‌الذکر روی مخروط پاک می‌شود. مخروط بر روی صفحه‌ای فلزی قرار می‌گیرد و باید در سراسر آزمایش بدون حرکت بماند که این امر با قرار دادن دو پا بر روی پایه‌های پایین آن تأمین می‌شود. بلافاصله بعد از پر کردن، مخروط به آرامی و به صورت قائم بالا کشیده می‌شود و بتن داخل آن افت می‌کند. افت بتن (ارتفاع کم شده) با خط‌کش از وسط قاعده‌ی بالا اندازه‌گیری و با دقت ۵ میلی‌متر یادداشت می‌شود. برای دقت بیشتر و کاهش اثر اصطکاک بتن و جداری مخروط، قبل از هر آزمایش، جداری داخلی مخروط و صفحه‌ی زیر آن مرطوب می‌شود و قبل از بالا کشیدن مخروط، بتن ریخته شده در روی صفحه، از کناره‌های مخروط پاک می‌شود. در صورتی که در آزمایش به جای اسلامپ صحیح که در شکل ۲-۶ نشان داده شده است، نیمی از مخروط به صورت مورب ریزش کند، اسلامپ برشی نتیجه شده و بایستی در این حالت آزمایش تکرار شود. اگر در آزمایش مجدد نیز برش اتفاق بیفتد، نشان‌دهنده‌ی کم بودن چسبندگی مخلوط می‌باشد و این مورد در مخلوط‌های خشن به وقوع می‌پیوندد. مخلوط‌های سفت و روانی بسیار کم، معمولاً اسلامپی برابر صفر دارند و لذا در مخلوط‌های نسبتاً خشک تغییرات کارآیی را نمی‌توان با آزمایش اسلامپ بررسی نمود. اما در مخلوط‌های پر عیار تغییرات کارآیی با آزمایش اسلامپ قابل اندازه‌گیری است. در مخلوط‌های کم عیار و نسبتاً زبر، اسلامپ صحیح به



دستگاه اسلامپ و ملحقات آن



شکل ۲-۶- آزمایش اسلامپ

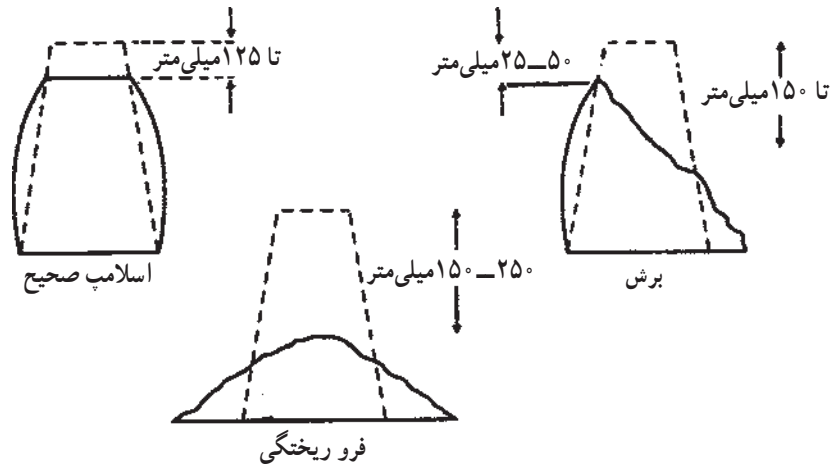
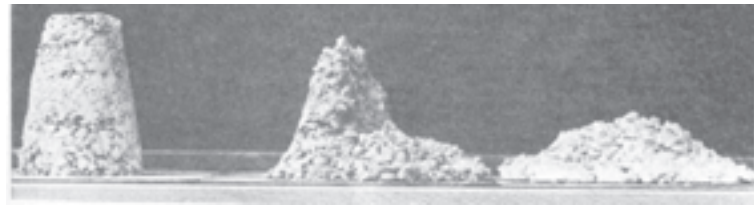


اجرای آزمایش اسلامپ برای تعیین میزان کارآیی بتن

آسانی به اسلامپ برشی و حتی فرو ریختگی تبدیل می شود و از یک مخلوط نتایج متفاوتی به دست می آید که آزمایش اسلامپ را برای چنین مخلوط هایی غیر قابل اعتماد می سازد (شکل ۲-۷).

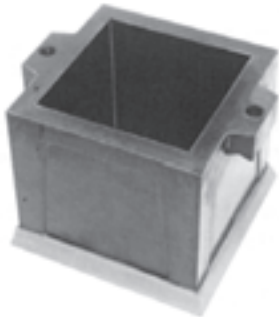
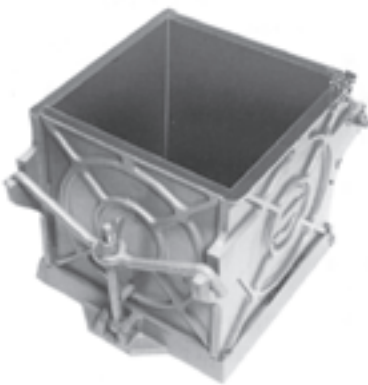


مخلوط کن برقی برای اختلاط مصالح  
تشکیل دهنده ی بتن



شکل ۲-۷- اسلامپ در سه حالت صحیح، برش و فرو ریختگی

ب) مقاومت فشاری نمونه های بتنی: آزمایش مقاومت فشاری در روش ASTM روی نمونه های استوانه ای  $150 \times 300$  میلی متری (۱۲×۶ اینچ) و در روش BS روی نمونه های مکعبی  $150$  میلی متری (۶ اینچی) انجام می شود، اگر چه با توجه به بزرگ ترین اندازه ی سنگ دانه ها، استانداردها استفاده از نمونه های کوچک تر را نیز مجاز می دانند. طبق استاندارد ASTM نمونه های استوانه ای در قالب هایی با قابلیت استفاده ی مجدد و یا قالب های یک بار مصرف ریخته می شوند. قالب های نوع اول معمولاً از فولاد، چدن، برنج و انواع پلاستیک ساخته می شوند. در حالی که قالب های نوع دوم ممکن است از صفحات فلزی، پلاستیک، محصولات کاغذی ضد آب و یا سایر موادی که خواص فیزیکی خواسته شده نظیر غیر قابل نفوذ بودن و عدم جذب آب و عدم تغییر طول را تأمین کنند، ساخته می شوند. به منظور جلوگیری از چسبندگی بتن به جدار قالب، باید جداره های داخلی قالب با یک لایه ی نازک روغن معدنی آغشته گردد؛ سپس بتن در چند لایه داخل قالب ریخته شود. تراکم بتن های با اسلامپ بالا در سه لایه و با زدن ۲۵ ضربه به هر لایه توسط یک میله ی گرد به قطر ۱۶ میلی متر ( $\frac{5}{8}$  اینچ) انجام می شود. تراکم بتن های با اسلامپ پایین در دو لایه و با ویبره های داخلی و خارجی انجام می شود. سطح بالای استوانه ی بتنی که توسط ماله صاف می گردد، معمولاً جهت انجام آزمایش به اندازه ی کافی یکنواخت نیست و باید اقدامات دیگری بر روی آن انجام گیرد. استاندارد، تغییرات تا  $5^\circ/0$  میلی متر را در سطوح بالا و پایین مجاز می داند بدین منظور دو روش سایش و پوشش سطح، برای ایجاد سطوح صاف به کار می روند. روش اول روشی مناسب ولی گران است. در روش

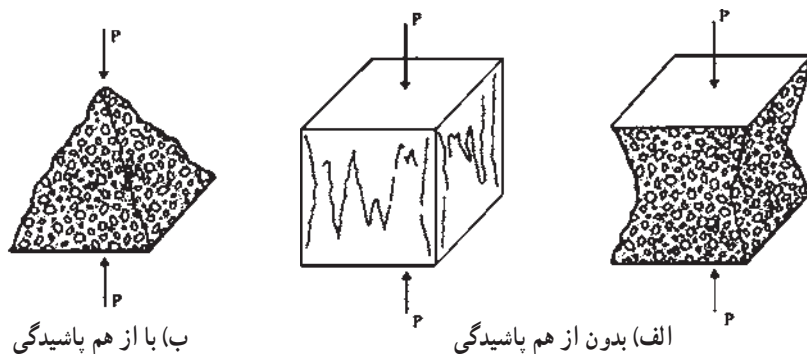


قالب نمونه های مکعبی بر اساس استاندارد BS

دوم که پوششی روی سطح گذاشته می‌شود، سه نوع ماده قابل استفاده است: خمیر سیمان سخت شده، که روی بتن تازه گذاشته می‌شود، مخلوطی از گوگرد و مصالح دانه‌ای (نظیر رس حرارت دیده)، و یا یک پوشش گچی با مقاومت بالا که روی بتن سخت شده به کار می‌رود. پوشش باید نازک و به ضخامت ۱/۵ تا ۳ میلی‌متر و دارای مقاومتی نظیر مقاومت بتن آزمایش شونده باشد. احتمالاً بهترین ماده، مخلوط گوگرد و رس می‌باشد که برای بتن‌هایی تا مقاومت ۱۰۰ مگاپاسکال مناسب است. به علت ایجاد گازهای سمی لازم است این عمل در زیر اتاق‌های جذب دود آزمایشگاه صورت گیرد. علاوه بر صاف بودن سطوح دو سر استوانه، این دو سطح نیز باید عمود بر محور استوانه باشند، این امر در واقع نشان‌دهنده‌ی موازی بودن سطوح دو سر استوانه نیز می‌باشد.

شرایط نگهداری استوانه‌های استاندارد نیز بدین ترتیب است که در آزمایشگاه به منظور جلوگیری از کاهش رطوبت نمونه‌های قالب‌گیری شده، آن‌ها را در مدت زمانی بیش از ۲۰ ساعت و کم‌تر از ۴۸ ساعت در دمای  $23 \pm 1/7$  درجه‌ی سانتی‌گراد نگهداری می‌کنند. سپس نمونه‌های از قالب باز شده را تا زمان رسیدن به زمان آزمایش، در رطوبت کامل و یا در آب آهک اشباع نگهداری می‌کنند. مقاومت فشاری نمونه‌ها در سن مشخص تحت سرعت بارگذاری معینی در دستگاه پرس تعیین می‌شود که از تقسیم حداکثر نیروی ثبت شده بر سطح مقطع نمونه به دست می‌آید. در استاندارد انگلستان، نمونه‌های مکعبی در قالب‌های فولادی و چدنی در ابعاد مشخص شده ریخته می‌شوند. استاندارد BS، پرکردن قالب را در لایه‌هایی با ضخامت تقریبی ۵ سانتی‌متر توصیه می‌کند. تراکم هر لایه در مکعب‌های ۱۵ سانتی‌متری با ۳۵ ضربه و در مکعب‌های ۱۰ سانتی‌متری با ۲۵ ضربه توسط یک میله‌ی فولادی با مقطع مربعی شکلی به ابعاد ۲۵ میلی‌متر، صورت می‌گیرد. روش‌های ارتعاشی دیگر نیز قابل استفاده است. بعد از پرداخت کردن سطح بالای نمونه توسط ماله، اگر در نظر است نمونه پس از ۷ روز یا بیش‌تر شکسته شود، باید در دمای  $20 \pm 5^\circ C$  نگهداری شود و اگر زمان انجام آزمایش کم‌تر از ۷ روز باشد، نمونه باید در دمای  $20 \pm 2^\circ C$  نگهداری شود. ترجیح داده می‌شود رطوبت نسبی کم‌تر از ۹۰ درصد نباشد، اما نگهداری نمونه در زیر پوشش‌های مرطوب نیز مجاز شمرده شده است. نمونه‌های مکعبی بعد از ۲۴ ساعت از قالب بیرون آورده شده و تا زمان انجام آزمایش در مخزن عمل‌آوری، نگهداری می‌شوند.

شکل‌های ۲-۸ و ۲-۹ حالت‌های گسیختگی رضایت‌بخش نمونه‌ها را نشان می‌دهند.



شکل ۲-۸- شکل‌های گسیختگی رضایت‌بخش نمونه‌های مکعبی استاندارد



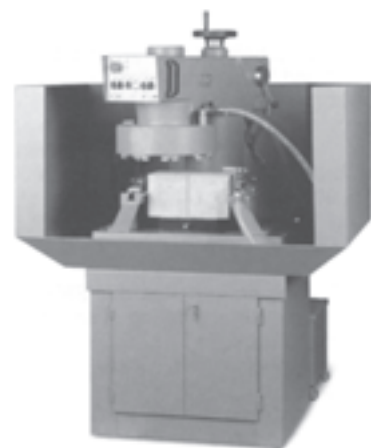
قالب نمونه‌های استوانه‌ای براساس استاندارد ASTM



میز لرزان برای متراکم کردن نمونه‌های آزمایشی



حوضچه نگهداری برای نمونه‌های آزمایشی



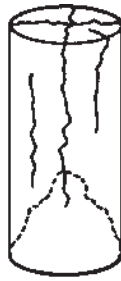
دستگاهی برای ساییدن و صیقل کردن سطوح نمونه‌های آزمایشی به منظور اندازه‌گیری دقیق مقاومت فشاری نمونه‌ها



نمونه‌هایی از دستگاه‌های آزمایش مقاومت فشاری بتن که صفحه‌ی نمایش آن‌ها یا به صورت عقربه‌ای و یا دیجیتالی است.



دستگاه ترکیبی آزمایش مقاومت فشاری و خمشی بتن



ج) شکافتن و برش



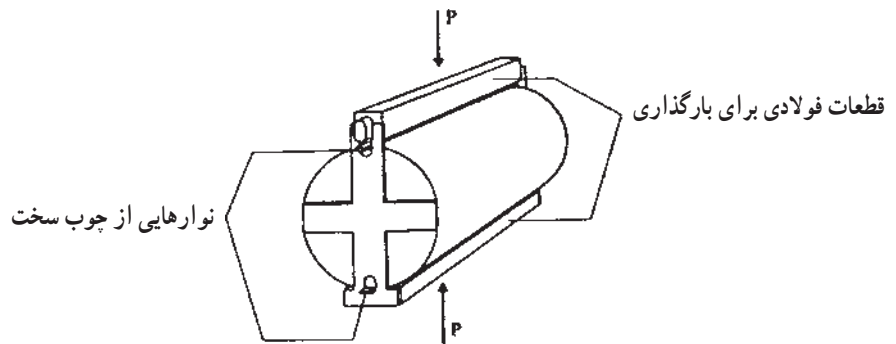
ب) برش



الف) شکافتن

شکل ۲-۹- شکل‌های گسیختگی رضایت‌بخش نمونه‌های استوانه‌ای استاندارد

ج) مقاومت کششی نمونه‌های بتنی: از آن‌جا که اعمال کشش محوری به نمونه‌ی بتنی مشکل است (زیرا باید دو انتهای نمونه، گرفته شده و از خمش جلوگیری شود)، مقاومت کششی بتن با روش‌های غیرمستقیم، یعنی آزمایش خمش و آزمایش شکافتن (دو نیم شدن) تعیین می‌گردد. در این‌جا به آزمایش شکافتن یا دو نیم کردن استوانه اشاره می‌کنیم. در این آزمایش یک استوانه‌ی بتنی، از نوعی که برای مقاومت فشاری به کار می‌رود، طوری بین صفحات دستگاه آزمایش قرار می‌گیرد که محور آن افقی باشد. سپس بار افزایش می‌یابد تا شکستگی به صورت دو نیم شدن در صفحه‌ی شامل قطر قائم نمونه، به وجود آید. شکل ۲-۱۰ نوع گیره‌های لازم جهت نگهداری نمونه‌ها در یک دستگاه آزمایش فشاری را نشان می‌دهد.



شکل ۲-۱۰- پایه‌هایی برای نگهداری نمونه‌ها به منظور تعیین مقاومت دو نیم شدن

بار با سرعت ثابتی اعمال شده و مقاومت کششی دو نیم شدن از رابطه‌ی زیر محاسبه می‌گردد:

$$f_{st} = \frac{2P}{\pi ld}$$

در این رابطه،  $P$  ماکزیم فشار،  $l$  طول نمونه و  $d$  قطر نمونه است.

د) مغزه‌گیری از بتن سخت شده: همان‌گونه که ذکر شد، هدف اصلی از تعیین مقاومت نمونه‌های استاندارد بتن، کسب این اطمینان است که مقاومت بتن در سازه‌ی واقعی، رضایت‌بخش خواهد بود. حال اگر مقاومت نمونه‌های آزمایش فشاری، کم‌تر از مقدار مقرر باشد، آن‌گاه یا عملکرد بتن در سازه رضایت‌بخش نخواهد بود و یا نمونه‌ها نماینده‌ی واقعی بتن موجود در سازه نبوده‌اند. در مباحث پذیرش بتن، نمی‌توان از احتمال دوم چشم‌پوشی کرد. به عبارت دیگر در

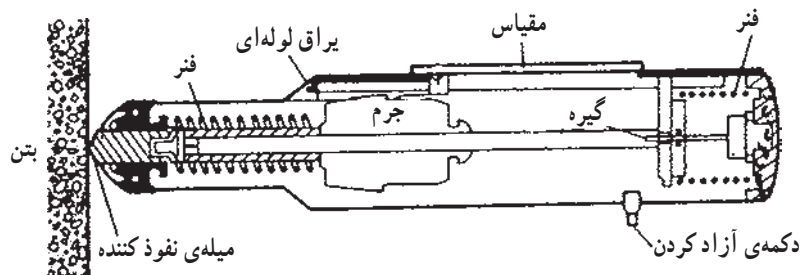
مورد یک بخش مشکوک از سازه، ممکن است نمونه‌های آزمایش به‌طور نادرست تهیه و نگهداری شده باشند و یا دستگاه آزمایش دارای اشکالاتی باشد. در این موارد معمولاً به منظور ارزیابی



شکل ۲-۱۱- دستگاه مغزه‌گیری

مقاومت بتن در سازه، مغزه‌هایی را از قسمت‌های مشکوک سازه می‌گیرند و مورد آزمایش قرار می‌دهند. دستگاه مغزه‌گیری یا کُرگیری (شکل ۲-۱۱) از یک لوله‌ی فلزی تشکیل شده که در جداری خارجی آن تیغه‌های الماسه برای برش نصب گردیده است. دستگاه به وسیله‌ی یک الکتروموتور با سرعت زیاد به دور محور خود می‌چرخد و با استفاده از صفحه‌ای که به هنگام کار به بدنه‌ی دستگاه نصب می‌شود، از حرکت جانبی دستگاه جلوگیری می‌گردد. برای خنک کردن در بعضی از دستگاه‌ها، از جریان آب در هنگام نمونه‌گیری استفاده می‌شود. پس از پایان کار نمونه‌گیری، نمونه به وسیله‌ی تیغه‌ی مخصوصی از عضو بتنی جدا می‌گردد. نمونه را پس از خروج از لوله طبق ضوابط آئین‌نامه نگهداری نموده و پس از کلاهک‌گذاری دو سر نمونه، با استفاده از دستگاه پرس، مقاومت فشاری آن را اندازه‌گیری می‌کنند.

ه) آزمایش چکش اشمیت: این آزمایش به نام‌های چکش بازتاب، چکش ضربه‌ای، یا آزمایش سنجش سختی نیز شناخته می‌شود و یک روش غیرمخرب برای ارزیابی بتن می‌باشد. آزمایش براساس این اصل است که بازتاب یک جرم ارتجاعی، به سختی سطحی که جرم به آن برخورد می‌کند وابسته است. شکل ۲-۱۲ نشان می‌دهد که در چکش اشمیت یک جرم متصل شده به فنر وجود دارد که با کشیدن فنر تا نقطه‌ای مشخص، مقدار انرژی ثابتی به آن داده می‌شود. این کار با فشار دادن چکش به سطح صاف بتن انجام می‌شود. بعد از آزاد شدن فنر، جرم مربوطه تحت اثر بازتاب میله‌ی چکش (که هنوز در تماس با سطح بتن است) قرار می‌گیرد. مسافتی که توسط جرم طی شده، برحسب درصدی از انبساط اولیه‌ی فنر بیان می‌شود و عدد بازتاب نام دارد. این مقدار توسط یک نشانه که در طول یک مقیاس مدرج حرکت می‌کند، نشان داده می‌شود.



شکل ۲-۱۲- چکش انعکاسی (چکش اشمیت)



دستگاه مغزه‌گیری بتن



یک مغزه‌ی بتنی که از یک دال دارای ترک خوردگی انقباضی گرفته شده است. میزان نفوذ و گسترش ترک به خوبی دیده می‌شود.



چکش دیجیتال اشمیت که برای انجام آزمایش غیرمخرب بتن به کار می‌رود. مزیت این دستگاه نسبت به دستگاه مغزه‌گیری این است که به عضو بتنی هیچ‌گونه آسیبی وارد نمی‌شود.



این آزمایش نسبت به وجود سنگ‌دانه‌ها و حباب‌ها در مقابل میله‌ی چکش، حساس می‌باشد، به گونه‌ای که لازم است  $10^\circ$  تا  $12^\circ$  قرائت در ناحیه‌ی مورد آزمایش انجام شود. همیشه باید میله‌ی چکش عمود بر سطح بتن باشد، اما وضعیت چکش نسبت به قائم، به دلیل تأثیر ثقل در حرکت جرم، عدد بازتاب را تحت تأثیر قرار می‌دهد. بنابراین برای یک بتن مشخص، عدد بازتاب یک کف کوچک‌تر از عدد بازتاب یک سقف می‌باشد، در حالی که سطوح قائم و مایل به نتایج متوسطی منتهی می‌شود. در نظر گرفتن چنین تغییراتی بیش‌تر به صورت تجربی انجام می‌گیرد. هیچ رابطه‌ی مشخصی بین سختی و مقاومت بتن‌های مختلف وجود ندارد، اما برای یک بتن مشخص، می‌توان رابطه‌ی تجربی را تعیین نمود. این رابطه به عواملی مانند درجه‌ی اشباع و کرناتاسیون<sup>۱</sup> که خصوصیات سطح بتن را تحت تأثیر قرار می‌دهند وابسته می‌باشد. در نتیجه آزمایش چکش اشمیت به عنوان معیاری از یکنواختی و مرغوبیت نسبی بتن در یک سازه و یا در تولید تعدادی قطعه‌ی بتنی پیش ساخته مفید می‌باشد.

### پرسش

- ۱- ضرورت انجام آزمایش‌های مصالح تشکیل دهنده‌ی بتن چیست؟
- ۲- چرا برای انجام آزمایش‌های مصالح تشکیل دهنده‌ی بتن استانداردهای خاصی تدوین شده است؟
- ۳- جرم حجمی سیمان به چه منظوری و چگونه اندازه‌گیری می‌شود؟
- ۴- انواع جرم حجمی سیمان را نام ببرید و تعریف کنید.
- ۵- انواع گیرش سیمان را نام ببرید و شرح دهید.
- ۶- انواع چگالی سنگ‌دانه‌ها را تعریف کنید.
- ۷- سنگ‌دانه‌ها از نظر میزان آب چه حالت‌هایی دارند؟
- ۸- برای آزمایش دانه‌بندی سنگ‌دانه‌ها نمونه‌ها را چگونه باید انتخاب کرد؟
- ۹- نحوه‌ی اندازه‌گیری مقاومت سایشی مصالح درشت‌دانه را شرح دهید.
- ۱۰- کارآیی بتن چگونه تعیین می‌شود؟
- ۱۱- برای تهیه‌ی یک نوع بتن به نام بتن غلتکی، اسلامپ بتن باید صفر باشد. به نظر شما پس از انجام آزمایش با دستگاه اسلامپ، شکل نمونه چگونه خواهد بود؟
- ۱۲- به منظور بررسی بتن مصرفی برای ساخت یک آب‌انبار بتنی، نیاز به نمونه‌گیری از بتن می‌باشد. شما چگونه این کار را انجام می‌دهید؟
- ۱۳- پس از نمونه‌گیری از بتن، چه تمهیداتی را تا قبل از انجام آزمایش تعیین مقاومت فشاری بتن باید انجام داد؟
- ۱۴- در یک پروژه‌ی ساختمانی، مهندسین ناظر، در قسمت‌هایی، مقاومت بتن سخت شده را کم‌تر از مقدار لازم حدس زدند، به نظر شما، آن‌ها برای تأیید حدس خود چه می‌کنند؟

۱- در اثر هیدراتاسیون سیمان (ترکیب آب و سیمان)،  $\text{Ca(OH)}_2$  به وجود می‌آید: هنگامی که بتن در معرض هوا باشد به مرور زمان با ترکیب  $\text{CO}_2$  هوا و  $\text{Ca(OH)}_2$  حاصله، کربنات کلسیم ( $\text{CaCO}_3$ ) به وجود می‌آید که به این فرآیند کرناتاسیون گفته می‌شود.



### طرح اختلاط بتن

هدف‌های رفتاری: در پایان این فصل فراگیر باید بتواند:

- ۱- هدف از طرح اختلاط بتن را بیان کند؛
- ۲- عوامل مؤثر در طرح اختلاط بتن را نام ببرد؛
- ۳- مسایل اساسی در طرح مخلوط بتن را شرح دهد؛
- ۴- نحوه‌ی طرح مخلوط بتن و مراحل مختلف انجام آن را توضیح دهد؛
- ۵- نحوه‌ی استفاده از جدول‌ها و منحنی‌ها در طرح اختلاط بتن را تشریح کند.

### ۳-۱- مقدمه و تعریف

نخستین گام برای ساخت بتن، تعیین نسبت‌های اختلاط مصالح بتن است. خصوصیات لازم برای بتن سخت شده توسط طراح سازه مشخص می‌شود ولی خصوصیات بتن تازه با توجه به نوع ساختمان و تکنیک‌های اجرا و حمل بتن تعیین می‌گردد. این دو عامل با در نظر گرفتن درجه‌ی کنترل قابل اعمال در کارگاه، امکان تعیین نسبت‌های اجزای مخلوط بتن را فراهم می‌سازند. طرح اختلاط بتن را می‌توان بدین صورت تعریف کرد: «تعیین اقتصادی‌ترین و عملی‌ترین ترکیب از مصالح در دسترس برای تولید بتنی که در حالت تازه دارای کارایی و چسبندگی قابل قبول و در حالت سخت شده دارای مقاومت و دوام کافی و مناسب باشد.»

لازم به توضیح است که برای اقتصادی بودن تولید بتن، نسبت‌های اختلاط باید به گونه‌ای تعیین شوند که بدون کاهش کیفیت بتن، مقدار سیمان مصرفی به حداقل برسد، زیرا سیمان گران‌ترین عنصر تشکیل دهنده‌ی بتن می‌باشد و از آن‌جا که کیفیت، در وهله‌ی نخست به نسبت آب به سیمان بستگی دارد، برای کاهش مصرف سیمان، مقدار آب نیز باید در حداقل ممکن نگه داشته شود. عواملی که در به حداقل رساندن مقادیر سیمان و آب موردنیاز مؤثر هستند، عمدتاً عبارتند از: سفت‌ترین مخلوط ممکن، بزرگ‌ترین اندازه‌ی سنگ‌دانه‌ها و بهترین نسبت دانه‌های ریز به درشت.

### ۳-۲- لزوم ساخت مخلوط‌های آزمایشی

اساساً طرح مخلوط بتن به معنای دقیق آن امکان‌پذیر نیست، زیرا مصالح مورد استفاده از جنبه‌های مختلف متغیر می‌باشند و بعضی از خصوصیات آن‌ها را نمی‌توان از نظر کمی ارزیابی نمود. بنابراین با استفاده از روش‌های مختلف رایج در طرح اختلاط بتن، در واقع کاری بیش از یک حدس هوشمندانه در مورد ترکیب مناسب اجزا، البته براساس مجموعه‌ای از جداول و منحنی‌ها انجام داده نمی‌شود. لذا ضرورت اساسی دارد که به منظور دستیابی به یک مخلوط

دستیابی به بتنی با ویژگی‌های طراحی، از نظر مقاومت، دوام و پایداری، مستلزم استفاده از مصالح استاندارد و تعیین نسبت صحیح اختلاط اجزای تشکیل دهنده‌ی بتن براساس نتایج آزمایشگاهی است. سیمان، سنگ‌دانه (شن و ماسه) و آب مهم‌ترین عناصر تشکیل دهنده‌ی بتن هستند. چنانچه این مصالح دارای ویژگی‌های استاندارد نباشند و یا با توجه به کاربری و شرایط محیطی و یا اجرایی، صحیح انتخاب نشوند، بتن از کیفیت مناسب برخوردار نبوده و در نتیجه الزامات موردنیاز را برآورده نمی‌کند. در شکل فوق، استفاده از سنگ‌دانه‌هایی با دانه‌بندی غیراستاندارد و یا طرح اختلاط و همچنین عدم رعایت مسایل اجرایی، کیفیت بتن را نامطلوب کرده است.



کیفیت نامطلوب بتن موجب تخریب شناژ قائم در این بنای با مصالح بنایی شده است.

رضایت بخش برای بتن‌های سازه‌ای، نمونه‌ای از نسبت‌های به دست آمده را در آزمایشگاه با استفاده از مصالح واقعی مورد مصرف در ساختمان اصلی، تهیه کنیم و در صورت لزوم با استفاده از نتایج آزمایش، تغییرات مناسب را در نسبت‌های اجزا اعمال نماییم. ضمناً تأکید بر این مسئله لازم است که ساخت مخلوط‌های آزمایشی باید زیر نظر یک کارشناس یا تکنسین باتجربه، به منظور ارزیابی دقیق پارامترهای مختلف انجام گیرد.

### ۳-۳- نمونه برداری و پذیرش بتن

پذیرش بتن در کارگاه براساس نتایج آزمایش مقاومت فشاری نمونه‌های برداشته شده از بتن مصرفی صورت می‌پذیرد. دفعات تصادفی نمونه برداری از بتن باید به نحوی یکنواخت در طول مدت تهیه و مصرف بتن توزیع شوند. نمونه‌ها باید قبل از ریختن در محل نهایی مصرف برداشته شوند. مقصود از هر نمونه برداری از بتن، تهیه حداقل دو نمونه از آن است که آزمایش فشاری آن‌ها در سن ۲۸ روزه یا هر سن مقرر شده دیگری انجام می‌پذیرد و متوسط مقاومت‌های فشاری به دست آمده به عنوان نتیجه نهایی آزمایش منظور می‌شود. برای ارزیابی کیفیت بتن قبل از موعد مقرر می‌توان حداقل یک نمونه دیگر نیز به منظور انجام آزمایش مقاومت فشاری تهیه کرد. در صورتی که حجم هر اختلاط بتن بیش‌تر از یک متر مکعب باشد، تواتر نمونه برداری به ترتیب زیر خواهد بود:

الف - برای دال‌ها و دیوارها و پی‌ها، یک نمونه برداری از هر ۳۰ متر مکعب بتن یا ۱۵۰ متر مربع سطح.

ب - برای تیرها و کلاف‌ها، در صورتی که جدا از قطعات دیگر بتن‌ریزی می‌شوند، یک نمونه برداری از هر ۱۰۰ متر طول.

ج - برای ستون‌ها، یک نمونه برداری از هر ۵۰ متر طول. در صورتی که حجم هر اختلاط بتن کم‌تر از یک متر مکعب باشد، می‌توان مقادیر ذکر شده در بالا را به همان نسبت تقلیل داد.

حداقل یک نمونه برداری از هر رده و از هر نوع بتن در هر روز الزامی است. حداقل ۶ نمونه برداری از هر رده بتن و از هر نوع بتن در کل سازه الزامی است. در صورتی که حجم بتن مصرفی یک پروژه ساختمانی از ۳۰ متر مکعب کم‌تر باشد می‌توان از نمونه برداری و آزمایش مقاومت صرف نظر کرد مشروط بر آن که به تشخیص دستگاه نظارت دلیلی برای رضایت بخش بودن کیفیت بتن موجود باشد. مشخصات بتن موقعی قابل قبول و منطبق بر رده مورد نظر تلقی می‌شود که مقاومت نمونه‌های بتن، مطابق ضوابط مندرج در آیین‌نامه بتن ایران (آبا) باشد.

### ۳-۴- روش طرح اختلاط

در گذشته بتن‌ها را براساس نسبت‌های دستوری مشخص، مانند نسبت‌های حجمی ۴:۲:۱:

(یعنی یک قسمت حجمی سیمان، دو قسمت حجمی ماسه و چهار قسمت حجمی سنگ‌دانه‌ی درشت) تهیه می‌کردند. در این روش به ندرت مقدار آب محدود می‌شد و میزان آن فقط از طریق حداکثر اسلامپ به‌طور غیرمستقیم کنترل می‌گردید. البته چنین مخلوط‌هایی به دلیل سادگی انتخاب مزایایی دارند؛ اما طرح حاصله به هیچ‌وجه اثر عوامل مختلف بر مشخصات بتن را نشان نمی‌دهد. اساسی‌ترین روش جهت طرح مخلوط باید مبتنی بر حجم‌های مطلق مصالح مختلف در مخلوط بتن باشد. روش عملی‌تر، که در این فصل به آن اشاره می‌شود، روشی است که در آن وزن مواد تشکیل‌دهنده‌ی مخلوط براساس تهیه‌ی یک متر مکعب بتن مترکم محاسبه می‌شود. این روش سال‌هاست که در کشورهای مختلف جهان به کار می‌رود.



استفاده از پاره آجر در شناژ عمودی به جای بتن و بتن‌ریزی با مصالح نامرغوب. در طراحی سازه‌های بتنی، طراح سازه را براساس یک مقاومت مشخصه از بتن طرح می‌کند. بتنی که مصالح تشکیل‌دهنده‌ی آن سیمان، سنگ‌دانه و آب است، نه آجر!!! و مسلماً این ترکیب نمی‌تواند مقاومت مورد نظر را حاصل کند. اما فقدان «وجدان کاری» منجر به وقوع چنین حادثه‌هایی می‌شود.



عملکرد مناسب یک عضو بتن مسلح، به غیر از تأمین اصول طراحی و محاسبه‌ی سازه‌ای، به رعایت دقیق نکات و دستورالعمل‌های اجرایی نیز بستگی دارد. مطابق این شکل، عدم رعایت اصول اجرایی، از قبیل فاصله‌ی بین خاموت‌ها و همچنین کیفیت بد بتن که ناشی از مصالح نامناسب، تراکم نامطلوب، عمل‌آوری نادرست و پوشش ناکافی روی میل‌گردها، می‌باشد باعث تخریب کلاف قائم و در نتیجه انهدام کامل ساختمان شده است.

### ۳-۵- عوامل مؤثر بر طرح مخلوط

**الف) مقاومت فشاری:** آنچه که طراح سازه مشخص می‌کند، حداقل مقاومت فشاری لازم برای بتن است. این درحالی است که می‌دانیم مقاومت بتن ساخته شده، با مصالح و نسبت‌های داده شده تحت شرایط مناسب و مطلوب، تا مدت‌ها افزایش می‌یابد. به هر حال در اکثر استانداردها مقاومت ۲۸ روزه را به عنوان مبنای مقاومت لازم برای اهداف سازه‌ای در نظر می‌گیرند. عوامل مختلف مؤثر بر مقاومت فشاری بتن عبارتند از:

۱- طبیعت مصالح سنگی (شکل، تخلخل، بافت سطحی)

۲- دانه‌بندی مصالح سنگی (اندازه و توزیع سنگ‌دانه‌ها)

۳- نوع سیمان

۴- نسبت آب به سیمان

۵- نحوه‌ی ساخت و تراکم بتن

۶- شرایط نگهداری و عمل آوردن بتن

۷- سن بتن

باید دانست که در حین اجرای بتن ممکن است تغییرات ناخواسته‌ای در مشخصات مصالح مصرفی به وجود آید. مثلاً کیفیت سیمان تحویلی ممکن است قدری تغییر کند یا دانه‌بندی و شکل دانه‌های سنگی تغییر یابد. همچنین در هر مخلوط بتنی، تغییراتی در نسبت مصالح نیز ایجاد می‌شود که به نوع سیستم پیمانانه کردن و طرز عمل ماشین‌های مربوطه بستگی دارد. روش‌های به کار گرفته شده در مراحل مختلف اجرا به طور کامل یکسان نخواهد بود. مجموع تغییرات ذکر شده باعث می‌شود که نتایج آزمایش‌های مقاومت فشاری بر روی نمونه‌گیری‌های حین اجرا، در پاره‌ای از موارد تفاوت‌های قابل ملاحظه‌ای با یکدیگر داشته باشند. از آن‌جا که همواره این احتمال وجود دارد که نتایج تعدادی از آزمایش‌ها کم‌تر از مقاومت مورد نظر طراح سازه باشد، لازم است مخلوط بتن به گونه‌ای طرح شود که مقاومت متوسط آن بزرگ‌تر از مقاومت مورد نظر طراح باشد.

اگر مقاومت مورد نظر طراح سازه را «مقاومت مشخصه» نامگذاری کنیم و با  $f_c$  نشان دهیم و  $f_m$  نیز مقاومت متوسط حاصله از مخلوط بتن که مبنای طرح اختلاط قرار می‌گیرد، باشد،



آنچه از این شکل برمی آید، این است که اتصال نامناسب تیر و ستون بتنی، کیفیت نامطلوب بتن ریزی، خارج شدن شیرهای سیمان از محل قالب بندی و وجود تخلخل در بتن نیز به علاوه اشکالات احتمالی در تسلیح و طول مهارهای میلگردها، باعث خرابی تیر در محل اتصال به ستون شده است. آیا عدم رعایت نکات طراحی و اجرایی به از بین رفتن جان و مال انسانها می ارزند!!!



یکی از ویژگیهای بتن مطلوب دوام مناسب آن است. بتن باید بتواند در مقابل عوامل جوی، حملات شیمیایی و فرآیندهای تخریبی دیگر مقاومت کند. در این شکل نمونه ای از حمله ی سولفات ها و کلورها به پایه ی بتن مسلح یک پل در دریا، نشان داده شده است.

اختلاف آنها، یعنی  $f_m - f_c$ ، حاشیه ی مقاومت نامیده می شود و با  $f'$  نشان داده می شود. حاشیه ی مقاومت با توجه به اهمیت سازه و درجه ی کنترل کیفیت در کارگاه بتن سازی و با رعایت ضوابط آیین نامه ای توسط کارشناس طراح مخلوط بتن محاسبه می گردد.

بنابراین طرح اختلاط بتن همواره براساس مقاومت فشاری متوسط ( $f_m$ ) انجام می گیرد و از رابطه ی زیر به دست می آید:

$$f_m = f_c + f'$$

قابل ذکر است که عموماً  $f'$  از نظر کمی، مقدار قابل ملاحظه ای خواهد داشت.

ب) کارآیی: کارآیی به سهولت در ریختن، قابلیت تراکم و پرداخت بتن اطلاق می شود. مقدار کارآیی لازم به دو عامل مهم بستگی دارد:

۱- ابعاد مقطع عضو و فاصله ی آرماتورها

۲- روش تراکم کردن بتن

واضح است که وقتی مقطع، باریک و پیچیده باشد و یا دارای گوشه های متعدد و نقاط با دسترسی مشکل باشد، لازم است که بتن کارآیی بالایی داشته باشد، به گونه ای که با وسایل مورد نظر به طور کامل تراکم گردد. همچنین هنگامی که مقاطع فولادی یا آرماتورهای با فاصله ی کم، بتن ریزی و تراکم را با مشکل مواجه می کنند، بتن باید کارآیی بالایی داشته باشد. بنابراین برای بتن ریزی های مختلف، اسلامپ های متفاوتی مورد نیاز است. معمولاً میزان اسلامپ لازم، در مشخصات بتن ذکر شده است. زمانی که اسلامپ بتن مشخص نشده باشد، یک مقدار تقریبی مناسب می تواند از جداول ۱-۳ و ۲-۳ انتخاب شود.

جدول ۱-۳- درجه ی کارآیی و اسلامپ برای بتن های با حداکثر قطر سنگ دانه ی ۱۹ تا ۳۸ میلی متر

درجه ی کارآیی	اسلامپ (میلی متر)	استفاده در بتن های مختلف
خیلی پایین	۰ - ۲۵	برای راه هایی که با ماشین های قوی تراکم می شوند. در مخلوط های با کارآیی بالای این حد، بتن در شرایط خاصی می تواند با ماشین های دستی تراکم و لرزانده شود.
پایین	۲۵ - ۵۰	برای راه هایی که با وسایل دستی تراکم می شوند، در محدوده بالای کارآیی این گروه می توان دانه های گرد یا نامنظم را به کار برد. برای بی های با بتن انبوه بدون لرزه و برای مقاطع با فولاد کم که لرزانده می شوند.
متوسط	۵۰ - ۱۰۰	در حد پایین کارآیی این گروه برای دال های تخت با تراکم دستی با استفاده از سنگ شکسته. همچنین برای بتن مسلح معمولی با تراکم دستی و برای مقاطع با فولاد زیاد که لرزانده می شوند.
بالا	۱۰۰ - ۱۷۵	برای قطعات با انبوه زیاد آرماتور. معمولاً برای لرزاندن مناسب نیست.

## جدول ۳-۲- اسلامپ‌های توصیه شده برای انواع مختلف اعضای ساختمانی

عضو ساختمانی	محدوده‌ی اسلامپ*
	میلی متر
دیوارها و پی‌های بتن مسلح	۸۰ - ۲۰
پی‌ها، بندها و دیوارهای غیرمسلح	۸۰ - ۲۰
تیرهای بتن مسلح	۱۰۰ - ۲۰
ستون‌های ساختمان	۱۰۰ - ۲۰
روسازی‌ها و دال‌ها	۱۰۰ - ۲۰
بتن حجیم	۸۰ - ۲۰

\* در حالت تراکم با دست می‌توان محدوده‌ی بالای اسلامپ را ۲۰ میلی‌متر افزایش داد.

**ج) دوام:** منظور از دوام بتن، مقاومت آن در مقابل عوامل جوی، حملات شیمیایی، سایش، فرسایش و فرآیندهای تخریبی دیگر است. بتن بادوام در شرایط محیطی موردنظر، شکل، کیفیت و قابلیت بهره‌برداری خود را حفظ می‌کند. یخ زدن‌ها و آب شدن‌های مکرر بتن در مناطق سردسیر باعث تخریب بتن می‌شود. این تخریب در اثر مواد شیمیایی یخ زدا نیز شدت می‌یابد. در این موارد باید با استفاده از مواد افزودنی حباب‌ساز، سنگ‌دانه‌های مناسب و نسبت آب به سیمان مطلوب، بتنی با نفوذپذیری کم ساخته شود.

بتن با کیفیت خوب در برابر حمله‌ی عوامل شیمیایی مقاومت خوبی دارد. استفاده از سیمان مناسب، نسبت‌های اختلاط صحیح و ساخت بتن با نفوذپذیری کم، مقاومت آن را در برابر املاح و مواد مضر موجود در آب و خاک افزایش می‌دهد.

در برخی موارد، سطح بتن دچار فرسایش می‌شود و این فرسایش به‌ویژه در کف محیط‌های صنعتی، مشکلاتی را به وجود می‌آورد. در سازه‌های آبی، دانه‌های شن و ماسه‌ی موجود در آب جاری ممکن است باعث سایش سطوح شود. استفاده از بتن مرغوب و در موارد حادثر استفاده از سنگ‌دانه‌های بسیار سخت و نسبت آب به سیمان بسیار کم، موجب می‌شود که بتن در مقابله با این عوامل، دوام مناسبی داشته باشد.

خوردگی آرماتورها ممکن است باعث پُکیدن و قلوه‌کن شدن سطح بتن شود. در نظر گرفتن پوشش مناسب بتن بر روی آرماتورها و ساخت بتن با نفوذپذیری کم از جمله تمهیدات مناسب برای مقابله با این ضایعات است. محدودیت نسبت آب به سیمان از عواملی است که منظور نمودن آن در طرح اختلاط بتن، می‌تواند تضمین‌کننده‌ی بتنی مقاوم و با نفوذپذیری کم باشد. جدول ۳-۳ الزامات آیین‌نامه‌ی بتن ایران را در خصوص حداکثر نسبت آب به سیمان و حداقل مقاومت مشخصه برای شرایط محیطی ویژه، بیان می‌کند.

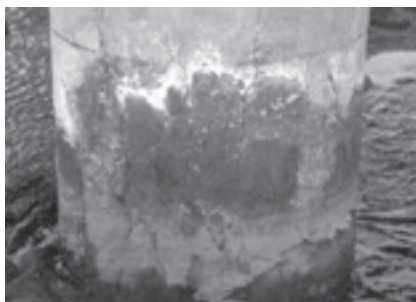


نمونه‌ای از خوردگی ناشی از نفوذ کربناتاسیون تا عمق ۷۰ میلی‌متری که توسط اسبیری فنل فالتین مشخص گردیده است. بتن با کیفیت خوب، باید در برابر حمله‌ی عوامل شیمیایی مقاومت کند، که این جز با استفاده از سیمان مناسب، نسبت‌های اختلاط صحیح و ساخت بتن با نفوذپذیری کم، حاصل نخواهد شد.



نمونه‌ای از ترک خوردگی ناشی از خوردگی آرماتورها که به علت پوشش نامناسب بتن بر روی میل‌گردها و نفوذپذیری بالای آن است.

### جدول ۳-۳- الزامات مربوط به شرایط محیطی ویژه



حمله‌ی سولفات‌ها و کلراید به فونداسیون بتن مسلح یک بل واقع در دریا در ناحیه‌ی تر و خشک شدن آن، موجب قلوه‌کن شدن پوسته‌ی بتنی شده است. نفوذپذیری زیاد بتن و استفاده نکردن از سیمان مناسب دلیل بروز این تخریب شده است.

شرایط محیطی	حداکثر نسبت آب به سیمان	حداقل مقاومت مشخصه (مگاپاسکال)
بتن آب بند: الف - در معرض آب شیرین ب - در معرض آب شور یا آب دریا	۰/۵ ۰/۴۵	۲۵
بتن در معرض یخ زدن و آب شدن در شرایط مرطوب، تر و خشک شدن مکرر یا مواد شیمیایی یخ زدا	۰/۴۵	۳۰
برای حفاظت در برابر خوردگی در سازه‌های بتن آرمه‌ای که در معرض کلریدهای ناشی از مواد شیمیایی یخ زدا، نمک، آب شور، آب لب شور، آب دریا یا ترشح مواد مزبور قرار دارند.	۰/۴	۳۵

### ۳-۶- مراحل طرح اختلاط بتن

همان‌گونه که قبلاً ذکر شد، در روش طرح اختلاط مورد بحث در این بخش، نهایتاً وزن مواد تشکیل دهنده به منظور تهیه‌ی یک متر مکعب بتن تعیین می‌گردد. بدین منظور طرح اختلاط طی شش مرحله به ترتیب زیر انجام می‌پذیرد:

مرحله‌ی اول؛ تعیین مقاومت متوسط هدف: در این مرحله، همچنان که پیش از این گفتیم، به مقاومت مشخصه‌ی بتن ( $f_c$ ) که از سوی طراح سازه اعلام شده است، مقداری تحت عنوان حاشیه‌ی مقاومت ( $f'$ ) افزوده و مجموع آن‌ها با نام مقاومت متوسط هدف ( $f_m$ ) مبنای طرح اختلاط بتن قرار می‌گیرد و انتظار می‌رود که بتن‌های ساخته شده نهایتاً دارای مقاومت متوسطی معادل با آن باشند. لذا ابتدا حاشیه‌ی مقاومت با در نظر گرفتن عواملی نظیر اهمیت سازه و درجه‌ی کنترل کیفیت کارگاه بتن‌سازی، که قرار است بتن مصرفی پروژه در آن کارگاه ساخته و اجرا شود، با رعایت ضوابط آیین‌نامه‌ای توسط کارشناس طرح مخلوط بتن، محاسبه و تعیین می‌گردد. سپس از رابطه‌ی زیر، مقاومت متوسط هدف به دست می‌آید:

$$f_m = f_c + f'$$

مرحله‌ی دوم؛ تعیین نسبت آب به سیمان: در این مرحله طی گام‌های زیر نسبت آب به سیمان، که اساسی‌ترین پارامتر طرح مخلوط است، تعیین می‌گردد:

گام (۱): مقاومت فشاری تقریبی بتن ساخته شده را با نسبت آب به سیمان فرضی معادل ۰/۵ و در سن مورد نظر (که معمولاً ۲۸ روز است)، برای نوع سیمان و شن مصرفی در ساختمان مربوطه، با استفاده از جدول ۳-۴ تعیین می‌کنیم.

گام (۲): نقطه‌ی متناظر با نسبت آب به سیمان ۰/۵ و مقاومت فشاری تقریبی فوق را بر روی نمودار شکل ۳-۱ مشخص کرده از آن نقطه یک منحنی مشابه، به موازات سایر منحنی‌های موجود در شکل مذکور، ترسیم می‌نماییم.

**گام (۳):** نقطه‌ی برخورد منحنی فوق را با خط افقی رسم شده از مقدار مقاومت متوسط هدف پیدا می‌کنیم و مقدار نظیر نسبت آب به سیمان را برای آن نقطه، بر روی محور افقی شکل، قرائت می‌نماییم.

**گام (۴):** مقدار آب به سیمان حاصله را با میزان حداکثر نسبت آب به سیمان که در آیین‌نامه‌ی بتن یا مشخصات طرح مقرر شده است، مقایسه می‌کنیم و هر کدام را که کوچک‌تر باشد، به عنوان نسبت آب به سیمان مخلوط انتخاب می‌نماییم (به عنوان نمونه جدول ۳-۳ که توصیه‌ی آیین‌نامه‌ی بتن ایران است).

### توضیحات ضروری

**الف)** با توجه به این که مبنای کلیه‌ی جداول و شکل‌های ارائه شده در این روش مقاومت فشاری نمونه‌های مکعبی می‌باشد، اگر مقادیر مقاومت مشخصه، حاشیه‌ی مقاومت و مقاومت متوسط هدف براساس نمونه‌های استوانه‌ای تعیین شده باشند، قبل از استفاده از جداول و شکل‌های این روش، باید به نمونه‌های مکعبی تبدیل گردند.

**ب)** کل آب در یک مخلوط بتن شامل دو بخش زیر است:

۱- آبی که توسط دانه‌های سنگی، برای رساندن آن‌ها به وضعیت اشباع با سطح خشک (SSD) جذب می‌شود.

۲- آب آزاد که صرف انجام عمل هیدراتاسیون و کارآیی بتن می‌گردد. با توجه به این که مقاومت فشاری بتن تابعی از نسبت آب آزاد به سیمان است و میزان آب جذب شده توسط سنگ‌دانه‌ها تأثیری بر روی مقاومت فشاری بتن نخواهد داشت، لذا در این روش منظور از آب همان آب آزاد است و سنگ‌دانه‌ها نیز در وضعیت اشباع با سطح خشک فرض می‌شوند.

**مرحله‌ی سوم؛ تعیین مقدار آب آزاد مخلوط:** در این مرحله با استفاده از جدول ۳-۵ مقدار تقریبی آب آزاد برحسب کیلوگرم برای یک مترمکعب مخلوط بتن تعیین می‌گردد. عواملی که در این جدول در نظر گرفته شده‌اند، شامل میزان اسلامپ موردنظر، حداکثر قطر سنگ‌دانه‌های مصرفی و نوع سنگ‌دانه (شکسته و شکسته) می‌باشد.

**مرحله‌ی چهارم؛ محاسبه‌ی مقدار سیمان:** وزن سیمان لازم برای یک مترمکعب مخلوط بتن از رابطه‌ی زیر محاسبه می‌شود:

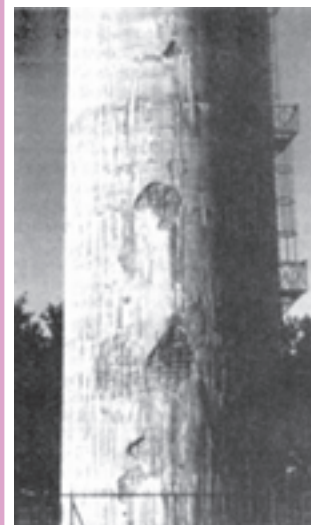
$$\text{نسبت آب آزاد به سیمان} = \frac{\text{مقدار آب آزاد}}{\text{وزن سیمان}}$$

**توضیح لازم:** اگر در ضوابط آیین‌نامه‌ای یا مشخصات طرح، برای مقدار سیمان مصرفی در شرایط خاص پروژه، مقادیر حداکثر یا حداقل مقرر شده باشد، وزن سیمان محاسبه شده در مرحله‌ی فوق با آن‌ها مقایسه و سپس انتخاب صورت می‌گیرد.

**مرحله‌ی پنجم؛ محاسبه‌ی وزن کل سنگ‌دانه‌ها:** در این مرحله طی گام‌های زیر وزن کل سنگ‌دانه‌های مورد نیاز برای یک مترمکعب مخلوط بتن محاسبه می‌شود:



ترک خوردگی قرنیز عرشه‌ی پل در اثر فشار انبساطی ناشی از زنگ‌زدگی میل‌گردهای آن. پوشش نامناسب بتن بر روی میل‌گردها و نفوذپذیری بالای بتن موجب بروز این خسارت شده است.

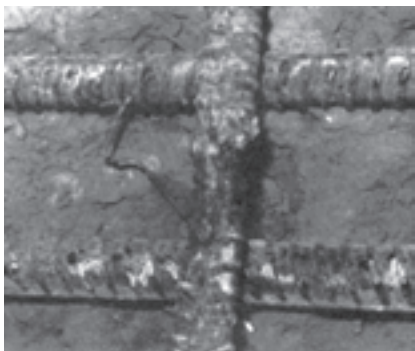


پوسته پوسته شدن سطح بیرونی یک منبع بتنی آب که در اثر یخ‌زدن و ذوب شدن‌های متناوب، به وجود آمده است. پوسته پوسته شدن و تورق بتن در اثر ایجاد تنش‌های کششی عمود بر سطح، ایجاد می‌شود.





نمونه‌ی دیگری از خرابی یک سازه‌ی بتن مسلح در اثر کرناتاسیون. پوشش نامناسب بتن بر روی میل‌گردها، کیفیت نامطلوب بتن در شرایط محیطی ویژه و نفوذپذیری زیاد آن باعث این خرابی شده است.



خوردگی شدید آرماتورهای شبکه‌ی فوقانی یک دال مجوف متعلق به یک پارکینگ که صدمات زیادی به آن وارد ساخته است.

**گام (۱):** وزن مخصوص بتن تازه از شکل ۳-۲ براساس توده‌ی ویژه‌ی دانه‌های سنگی در حالت اشباع با سطح خشک و مقدار آب آزاد تعیین شده در مرحله‌ی سوم تخمین زده می‌شود (در صورت در اختیار نداشتن توده‌ی ویژه‌ی سنگ‌دانه‌ها می‌توان به‌طور تقریبی برای مصالح شکسته عدد ۲/۶ و برای مصالح شکسته عدد ۲/۷ را اختیار نمود).

**گام (۲):** وزن کل سنگ‌دانه‌ها از رابطه‌ی زیر به‌دست می‌آید:

وزن سیمان - وزن آب آزاد - وزن مخصوص بتن تازه = وزن کل سنگ‌دانه‌ها

**مرحله‌ی ششم: تفکیک سنگ‌دانه‌های ریز و درشت (ماسه و شن):** طی گام‌های زیر

سنگ‌دانه‌های ریز و درشت از هم تفکیک می‌شوند:

**گام (۱):** ناحیه‌ی دانه‌بندی ماسه را با استفاده از شکل ۳-۳ تعیین می‌کنیم که حدود

دانه‌بندی ماسه در نواحی ۱ تا ۴ را براساس استاندارد BS882 نشان می‌دهد.

**گام (۲):** درصد ماسه‌ی مخلوط (سنگ‌دانه‌ی ریز) را با استفاده از شکل ۳-۴ با داشتن

حداکثر قطر سنگ‌دانه‌ها (بیش‌ترین اندازه‌ی شن)، میزان اسلامپ، ناحیه‌ی دانه‌بندی ماسه و نسبت آب آزاد به سیمان به‌دست می‌آوریم. برای هر ناحیه‌ی دانه‌بندی ماسه، دو مقدار درصد ریزدانه (مقدار بالایی و پایینی ناحیه) به‌دست می‌آید که هر عددی می‌تواند مابین این دو مقدار انتخاب شود، ولی میانگین آن‌ها به عنوان مقدار متوسط پیشنهاد می‌گردد.

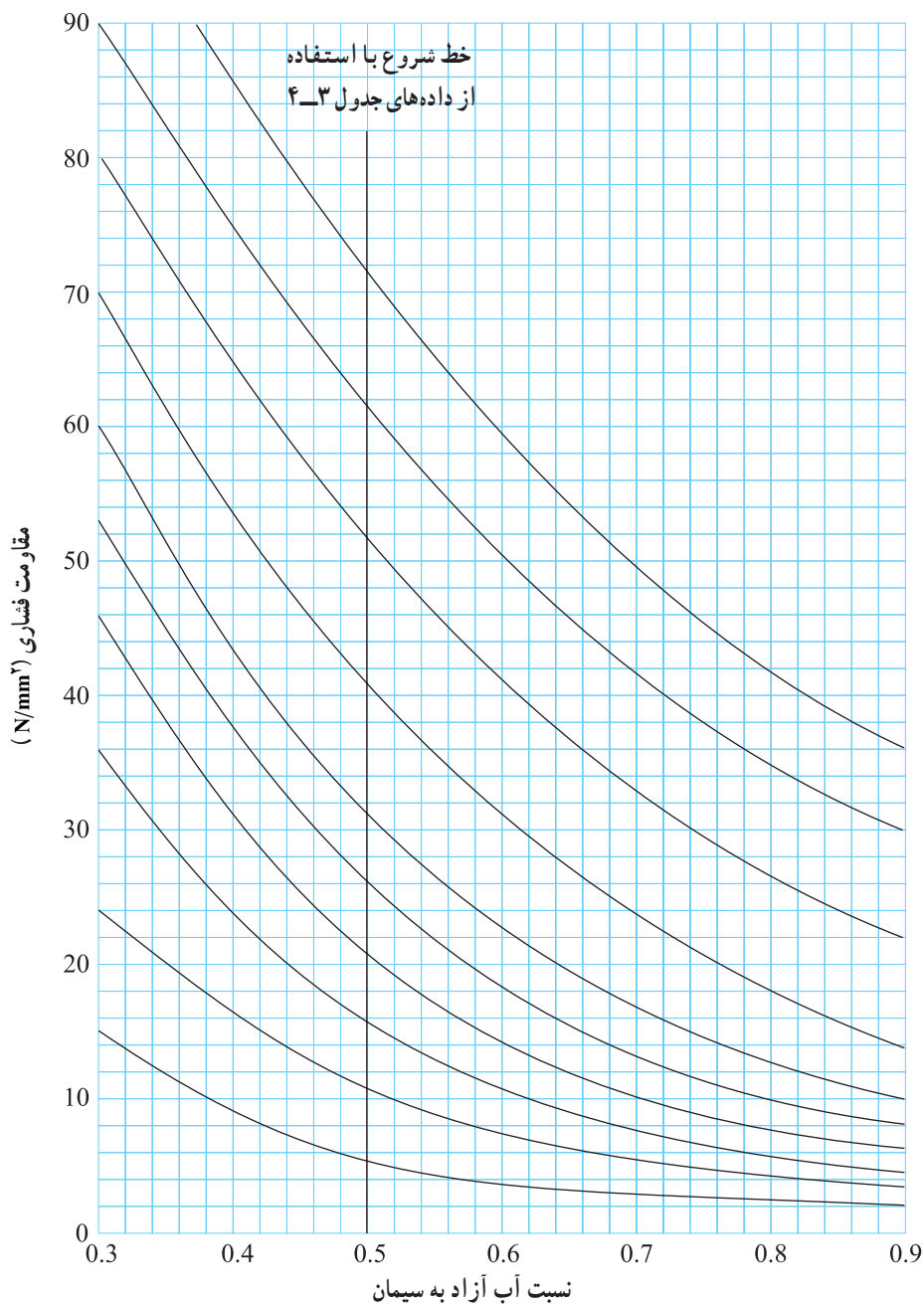
**گام (۳):** از روابط زیر وزن شن و ماسه در یک مترمکعب مخلوط بتن به‌دست می‌آید:

درصد ماسه  $\times$  وزن کل سنگ‌دانه‌ها = وزن ماسه

وزن ماسه - وزن کل سنگ‌دانه‌ها = وزن شن

جدول ۳-۴ - مقاومت فشاری تقریبی ( $N/mm^2$ ) بتن ساخته شده با نسبت آب به سیمان ۰/۵

نوع سیمان	نوع شن	مقاومت فشاری ( $N/mm^2$ )			
		سن (روز)			
		۳	۷	۲۸	۹۱
سیمان معمولی					
یا	نشکسته	۱۸	۲۷	۴۰	۴۸
سیمان	شکسته	۲۳	۳۳	۴۷	۵۵
ضد سولفات					
سیمان	نشکسته	۲۵	۳۴	۴۶	۵۳
زودگیر	شکسته	۳۰	۴۰	۵۳	۶۰



شکل ۳-۱- ارتباط مابین مقاومت فشاری و نسبت آب به سیمان مخلوط

جدول ۳-۵- مقدار تقریبی آب آزاد ( $kg/m^3$ ) برای سطوح مختلف کارآیی

اسلامپ (mm)		۰-۱۰	۱۰-۳۰	۳۰-۶۰	۶۰-۱۸۰
حداکثر قطر دانه	نوع دانه‌ها				
۱۰	شکسته	۱۵۰	۱۸۰	۲۰۵	۲۲۵
	شکسته	۱۸۰	۲۰۵	۲۳۰	۲۵۰
۲۰	شکسته	۱۳۵	۱۶۰	۱۸۰	۱۹۵
	شکسته	۱۷۰	۱۹۰	۲۱۰	۲۲۵
۴۰	شکسته	۱۱۵	۱۴۰	۱۶۰	۱۷۵
	شکسته	۱۵۵	۱۷۵	۱۹۰	۲۰۵