

شماره قطعه / منابع	عنوان / نام سمت مواد ابعاد و غیره	تعداد	منابع قطعه
مقیاس	نام پرونده	تصویب کننده	بازبین
تاریخ	ویرایش	اتصال فاق و زیانه ساده	
صفحه ۴			



شکل ۱۰-۴۱

(ب) آنگاه چوب را به صورت افقی به گیره بسته و مطابق شکل، بر ۴۵ درجه را از روی خط، برش داده و بر دیگر آنرا، به صورت ۹۰ درجه بیندازید (شکل ۱۰-۴۲).



شکل ۱۰-۴۲

(ج) برش قطعه چوب فاق را، مطابق روش گفته شده در ساخت فاق ساده انجام دهید و آنرا توسط مغار یا اسکنه خارج نمایید. یک روی چوب را که قبلاً مشخص شده است، تحت زاویه‌ی ۴۵ درجه برش دهید.

(د) فاق و زبانه را داخل یکدیگر جازده، و درز بین ۴۵ درجه آنرا کنترل نمایید (شکل ۱۰-۴۳).



شکل ۱۰-۴۳

۱۰-۳-۲- دستورالعمل ساخت اتصال فاق و زبانه‌ی یک

رو فارسی

این اتصال، بیشتر در کارهایی که به ظرافت و زیبایی خاصی نیاز دارند، به کار می‌رود.

اصول خط‌کشی این اتصال‌ها، مانند اتصال فاق و زبانه‌ی ساده است، با این تفاوت که یک بر زبانه و فاق آن، تحت زاویه‌ی ۴۵ درجه خط‌کشی و برش می‌شود و سر دیگر آن، ۹۰ درجه است (شکل ۱۰-۳۹).



شکل ۱۰-۳۹

بنابراین، یک روی چوب فاق و زبانه را، به کمک گونیا، به صورت ۴۵ درجه و مطابق شکل خط‌کشی نمایید. ضمناً با خط‌کش تیره‌دار، فقط باید یک طرف ضخامت چوب و کله را به اندازه‌ی یک - سوم ضخامت چوب خط‌کشی نمایید (شکل ۱۰-۴۰).



شکل ۱۰-۴۰

پس از تهیه‌ی اره ظریف‌بر، گونیا، خط‌کش تیره‌دار، متر و چکش چوبی و دو قطعه چوب به ابعاد $۲۴ \times ۵۰ \times ۲۵$ میلی‌متر، مراحل زیر را انجام دهید.

(الف) پس از خط‌کشی کامل این اتصال، قطعه چوب زبانه را به گیره ببندید؛ به طوری که ضخامت چوب که به ۳ قسمت مساوی تقسیم شده طرف شما باشد. آنگاه با اره ظریف‌بر، یک طرف زبانه را که کامل است، تا خط پای کار (به اندازه‌ی عرض چوب) برش دهید و طرف دیگر آنرا که ۴۵ درجه است، به صورت ۴۵ ببرید (شکل ۱۰-۴۱).

The drawing shows a mechanical part with the following dimensions and views:

- Main View (Top):** A rectangle with a total width of 50 and a total height of 200. A diagonal line runs from the top-left corner to the right edge, 50 units from the top. A dashed horizontal line is drawn at the 50-unit height mark.
- Right Side View:** A vertical rectangle with a width of 24. It has a notch at the top, with a depth of 50 units from the top edge.
- Bottom View:** A horizontal rectangle with a total length of 200 and a total width of 50. A diagonal line runs from the bottom-right corner to the left edge, 50 units from the right. A dashed vertical line is drawn at the 50-unit length mark.
- Front View (Bottom):** A stepped profile with a total width of 200 and a total height of 24. The top edge is stepped down on the right side.
- Sectional Views:**
 - A horizontal section showing three layers, each 8 units thick, with a total thickness of 24 units.
 - A vertical section showing three layers, each 8 units wide, with a total width of 24 units.

شماره قطعه / منابع	عنوان / نام سمت مواد ابعاد و غیره			تعداد	منابع قطعه
مقیاس	تاریخ	نام پرونده	تصویب کننده	بازبین	طراح
اتصال فاق و زبانه یک طرفه (یک رو) فارسی					
صفحه ۵	ویرایش				



شکل ۱۰-۴۵

ز) چوب‌ها را برگردانده، و مشابه خطوط فارسی را، در قسمت پشت نیز ترسیم کنید.

ح) با نوشتن روی چوب‌ها، فاق و زبانه را از هم مشخص کنید.

ط) به وسیله‌ی خط کش تیره‌دار دو سوزنه، که مانند فاق و زبانه‌ی یک طرف فارسی آنرا در اندازه‌های ۸ و ۱۶ میلی‌متر تنظیم کردید، ضخامت هر دو چوب فاق و زبانه را به ۳ قسمت مساوی تقسیم کنید. این خطوط را، از خط عرضی روی طرف نر چوب شروع کرده و تا سر چوب ادامه دهید (شکل ۱۰-۴۶).



شکل ۱۰-۴۶

در این حالت، ضخامت فاق و زبانه به ۳ قسمت مساوی تقسیم شده است (شکل ۱۰-۴۷).

۱۰-۳-۳- دستورالعمل ساخت اتصال فاق و زبانه‌ی دو رو فارسی

این اتصال، بیشتر برای قطعاتی که از هر دو طرف قابل دید بوده و به ظرافت و زیبایی آن توجه می‌شود، به کار می‌رود. برای ساختن مراحل زیر را انجام دهید:

الف) دو قطعه چوب به ابعاد $۲۴ \times ۵۰ \times ۲۵۰$ میلی‌متر آماده کنید.

ب) به وسیله‌ی گونیا ۹۰ درجه‌ی دقیق، چوب‌ها را از نظر گونیا کنتراول کرده، یک رو و یک نر هر دو قطعه چوب را علامت گذاری کنید (مانند اتصال فاق و زبانه‌ی ساده و یک طرفه فارسی).

ج) روی یک قطعه چوب به فاصله‌ی ۵۰ میلی‌متر از طرف سر چوب، با گونیا یک خط عرضی بکشید. این کار را روی قطعه چوب دیگر نیز انجام دهید.

د) خط کشیده شده بر روی چوب را، به وسیله‌ی گونیا دور کنید؛ درست مانند اتصال فاق و زبانه‌ی ساده و یک طرف فارسی.

ه) هر دو طرف هر دو چوب را به صورت فارسی خط کشی کنید (شکل ۱۰-۴۴).

و) خط‌های فارسی باید از بیرون و بالا به طرف داخل و پایین کشیده شده باشد (شکل ۱۰-۴۵).



شکل ۱۰-۴۴

ل) فاق این اتصال، ابتدا باید مانند فاق ساده ساخته شود، و سپس دو طرف آنرا در حالی که به صورت افقی به گیره بسته‌اید، با توجه به خط فارسی کشیده شده در دو طرف چوب، به صورت ۴۵ درجه برش دهید (شکل ۱۰-۴۹).



شکل ۱۰-۴۹

م) فاق و زبانه، باید با فشار دست یا ضربه‌ی آرام چکش جا برود (شکل ۱۰-۵۰)؛ چنانچه پس از جازدن، بین اتصال درز دیده شد، باید آنرا طبق شکل ۱۰-۵۱ ااره کشی کنید تا این عیب برطرف شود.



شکل ۱۰-۵۰



شکل ۱۰-۵۱



شکل ۱۰-۴۷

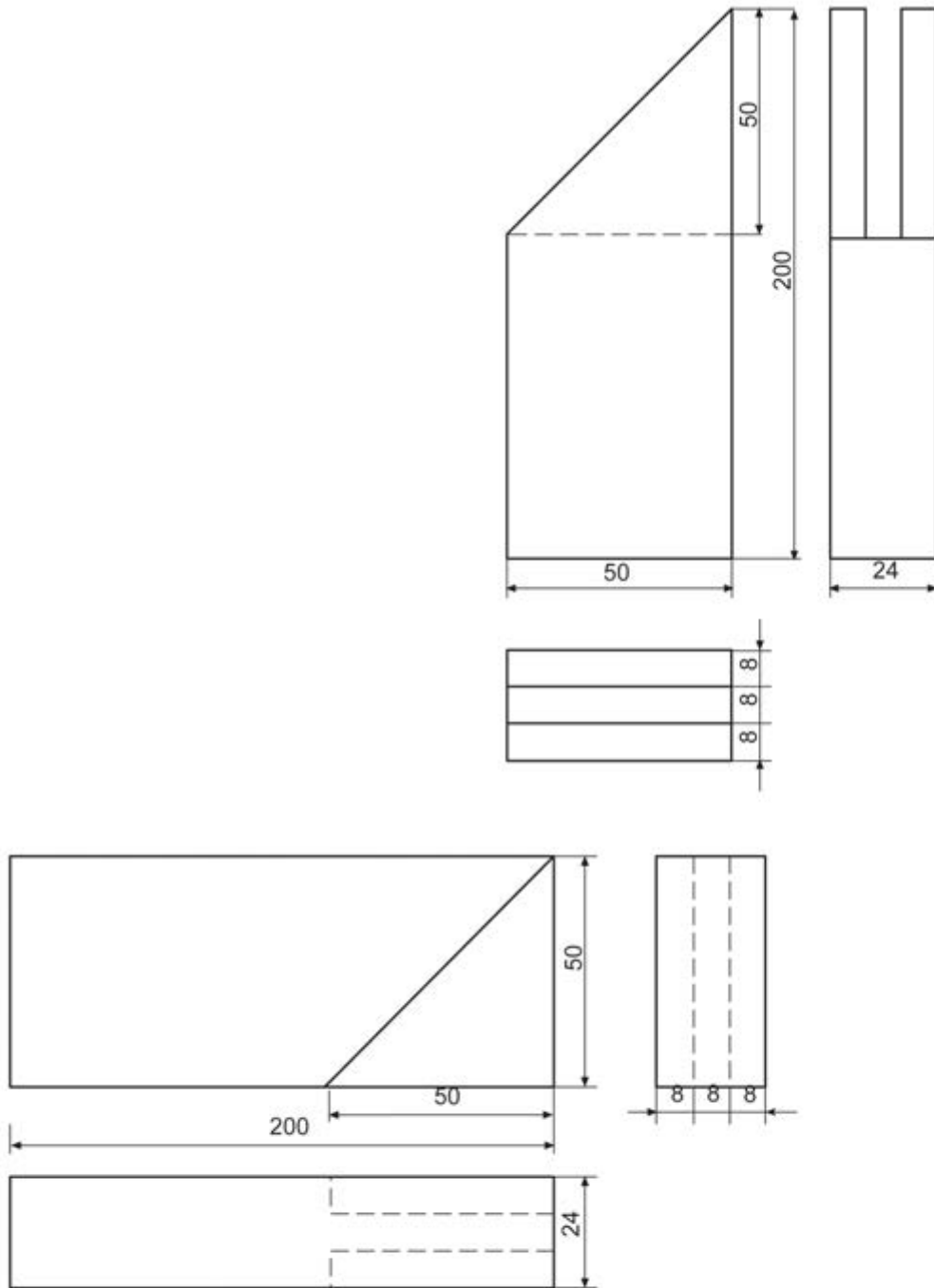
ی) چوب زبانه را به طور عمودی به گیره ببندید؛ طوری که طرف ضخامت خط کشی شده، رو بروی شما باشد. آنگاه با ااره ظریف بُر، دو طرف زبانه را به صورت ۴۵ درجه (با توجه به خط کشی فارسی دو طرف چوب) برش دهید (شکل ۱۰-۴۸).



شکل ۱۰-۴۸

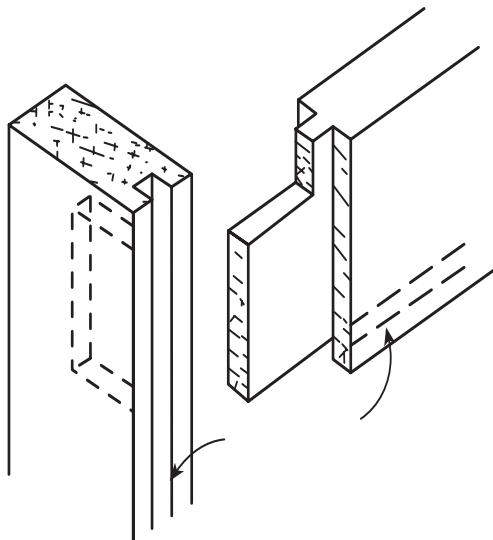
ک) بر زبانه را نیز مانند فاق و زبانه‌ی یک طرف فارسی ببرید؛ با این تفاوت که در این اتصال، بر هر دو طرف زبانه باید به صورت ۴۵ درجه بیفتد.

توجه: بر هر دو طرف زبانه، به شکل مثلث خواهد افتاد.



منابع قطعه	تعداد	عنوان / نام سمت مواد ابعاد و غیره			شماره قطعه / منابع	
طراح	بازبین	تصویب کننده	نام پرونده	تاریخ	مقیاس	
اتصال فاق و زبانه دو طرفه (دو رو) فارسی						
				ویرایش	صفحه ۶	

صورت، اصول ساخت کُم و زبانه با فرم‌های مختلف، تفاوتی با هم ندارند و در انواع مختلف ساخته می‌شوند (شکل ۱۰-۵۳).



شکل ۱۰-۵۳

به طور معمول، در کُم و زبانه‌ی ساده، عرض زبانه (طول کم) نباید زیاد باشد؛ زیرا ممکن است پس از قرار گرفتن در محیطی خشک، محل اتصال شل شود. از کُم ساده در ساخت کلاف‌های (چهارچوب) در، صندلی‌ها و ... استفاده می‌شود. با توجه به توضیحات داده شده، این اتصال را مطابق دستورالعمل زیر بسازید:

الف) دو قطعه چوب به ابعاد $۲۴ \times ۵۰ \times ۲۵۰$ میلی‌متر آماده کنید.

ب) به وسیله‌ی گونیا ۹۰ درجه‌ی کاملاً سالم و دقیق، چوب‌ها را از نظر گونیا، آزمایش کرده و یک رو و یک ضخامت (نر) از هر چوبی را که سالم‌تر است، علامت‌گذاری کنید.

ج) روی چوب زبانه، به فاصله‌ی ۴۰ میلی‌متر از سر چوب (به کمک گونیا) یک خط عرضی ترسیم کنید (شکل ۱۰-۵۴).

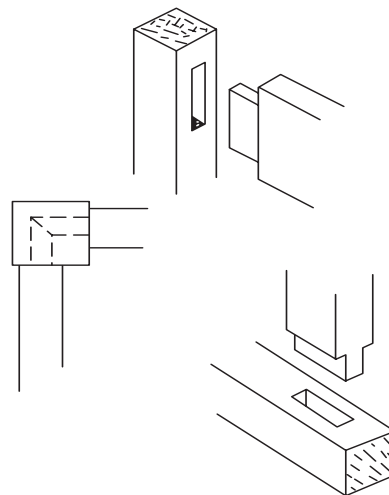
توجه: در ساخت کُم یک طرفه، باید طول زبانه را ۱۰ میلی‌متر از عرض چوب کمتر گرفت، زیرا عمق کُم در چوبی که به عرض ۵۰ میلی‌متر است، برابر ۴۰ میلی‌متر می‌باشد.

۱۰-۴-۱- اصول ساخت اتصالات کُم و زبانه‌ی ساده، کوله‌دار و دو زبانه و کاربرد آنها

این گروه اتصالات، مشابه اتصالات فاق و زبانه است، با این تفاوت که فاق آن، در سر چوب نیست؛ و به همین دلیل، به کُم و زبانه معروف شده‌اند.

۱۰-۴-۱-۱- دستورالعمل ساخت اتصال کُم و زبانه‌ی ساده

زبانه در این اتصال، مشابه زبانه در اتصال فاق و زبانه است ولی کُم آن، به دلیلی که گفته شد، دارای ساختمان روشنی متفاوت است (شکل ۱۰-۵۲).



شکل ۱۰-۵۲

کُم، ممکن است به صورت دو طرفه (دو در) یا یک طرفه باشد؛ یعنی یا طول زبانه با عرض کُم برابر است و از آن طرف دیده شود، یا طول زبانه، مقداری از عمق کُم کمتر است و از آن طرف دیده نمی‌شود، و به صورت مخفی است. از طرفی، کُم و زبانه با توجه به محل کاربرد و نقشه‌ی اجرایی کار، می‌تواند از نظر ابعاد قطعات چوبی که قرار است کُم یا زبانه شوند، دارای تنوع زیادی باشد؛ یعنی: ممکن است چوب کُم بسیار ضخیم‌تر و پهن‌تر از چوب زبانه باشد؛ یا شاید زبانه‌ی کُم مانند اتصال نیم نیم یک طرف باشد؛ و یا ابعاد زبانه نسبت به کُم، به اندازه‌ای باشد که دیگر نیاز به زبانه کردن نبوده و چوب زبانه با همان ضخامت، در داخل کُم قرار گیرد. در هر

ز) به وسیله‌ی خط کش تیره‌دار، درحالی که کلگی آنرا به طرف علامت خورده تکیه داده‌اید، خطی بین حد فاصل دو خط عرضی چوب کُم بکشید؛ یعنی یک خط طولی به فاصله‌ی ۸ میلی‌متر از لبه‌ی چوب رسم کنید (شکل ۱۰-۵۶).



شکل ۱۰-۵۶

ح) بدون تغییر دادن اندازه‌ی خط کش تیره‌دار، خطی بر سه طرف چوب زبانه بکشید؛ یعنی از خط عرضی شروع کرده، به طرف سر زبانه و سپس تا ضخامت طرف دیگر ادامه دهید.

ط) سپس باید خط کش تیره‌دار را برای اندازه‌ی ۱۶ میلی‌متر تنظیم کرده و به موازات خطوطی که روی کُم و زبانه کشیدید، خط‌های دیگری بکشید تا ضخامت چوب به سه قسمت مساوی ۸ میلی‌متری تقسیم شود (شکل ۱۰-۵۷).



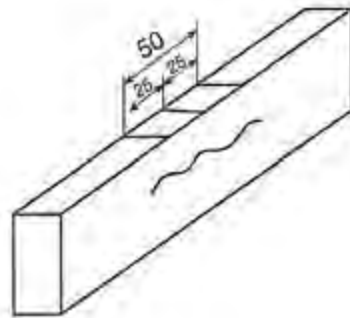
شکل ۱۰-۵۷



شکل ۱۰-۵۴

د) خط عرضی را دور کنید؛ یعنی روی چهار طرف چوب انتقال دهید.

ه) وسط چوب کُم را پیدا کرده روی ضخامت آن، به فاصله‌ی ۲۵ میلی‌متر از هر طرف وسط چوب، یک خط عرضی بکشید (شکل ۱۰-۵۵).



شکل ۱۰-۵۵

توجه: فاصله‌ی بین خطوط کشیده شده، ۵۰ میلی‌متر و برابر عرض زبانه است. در مورد کُم‌های یک طرفه همین دو خط عرضی بر روی یک نر چوب کُم کافی است، ولی برای کُم‌های دوطرفه (دو در)، باید این خطوط را دور کنید؛ یعنی به چهار طرف چوب انتقال دهید.

و) خط کش تیره‌دار را برای اندازه‌ی ۸ میلی‌متر تنظیم کنید و قبلاً روی یک چوب متفرقه آزمایش نمایید تا از دقت آن مطمئن شوید.

همین ترتیب ببرید. بهتر است اره را ۵ درجه به طرف داخل مایل بگیرید تا زبانه پس از جا رفتن در داخل کُم، کاملاً جفت شده و درز اتصال معلوم نشود (شکل ۱۰-۶۰).



شکل ۱۰-۶۰

ن) دقت کنید که هنگام برش، اره بیش از اندازه پایین نرود در غیر اینصورت، مقداری از زبانه بریده شده و ضعیف می شود.

س) یک اسکنه یا مغار ۸ میلی متری که مناسب عرض کُم است، انتخاب کنید (شکل ۱۰-۶۱).



شکل ۱۰-۶۱

ع) برای کُم کردن، چوب را با یک چوب کمکی و پیچ دستی، به گیره‌ی میز کار محکم کنید. فراموش نکنید که در کُم‌های دوطرفه، از زیر سری نیز باید استفاده کرد (شکل ۱۰-۶۲).

ی) چنانچه از خط کش تیره‌دار دو تیره یا دو سوزنه استفاده کنید، می‌توانید در یک مرحله، هر دو اندازه را تنظیم کرده و بکشید (شکل ۱۰-۵۸).



شکل ۱۰-۵۸

ک) چوبی را که برای زبانه خط کشی کرده بودید، به گیره ببندید و برای برش، یک اره ظریف‌تر انتخاب کنید.

ل) برای به‌دست آوردن زبانه، دو برش عمودی بزنید. دقت کنید که خوراک اره را در هر دو برش، از طرف بیرون در نظر بگیرید تا زبانه از ۸ میلی متر نازک‌تر نشود. دو برش را، تا خط عرضی ادامه دهید؛ یعنی طول برش، برابر ۴۰ میلی متر شود (شکل ۱۰-۵۹).



شکل ۱۰-۵۹

م) قطعه چوب را از گیره باز کرده، به طور افقی، داخل گیره ببندید و سپس بر زبانه را ببرید. بر دیگر زبانه را نیز به

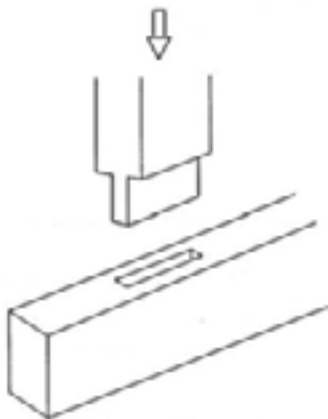
ق) این کار را همین‌طور تکرار کنید تا چوب در عمق ۴۰ میلی‌متر خالی شود. برای اطمینان از دقت عمل خود، از عمق‌سنج کولیس استفاده کرده و عمق کُم را اندازه‌گیری کنید (شکل ۱۰-۶۵).

توجه: کُم باید در سرتاسر، کاملاً صاف باشد. عمق کُم نیز باید ۱ تا ۲ میلی‌متر از طول زبانه بیشتر باشد تا اتصال، پس از درهم‌جا رفتن، درز نداشته باشد.



شکل ۱۰-۶۵

ر) باید زبانه را در داخل کُم جا بزنید. چنانچه مراحل خط‌کشی و ساخت اتصال، با دقت انجام گرفته باشد، زبانه با ضربه‌ی آرام چکش داخل کُم جا خواهد رفت؛ و اگر پس از جازدن کُم، مشاهده شد که بین اتصال، درز وجود دارد، باید کمی به عمق کُم اضافه کنید (شکل ۱۰-۶۶).



شکل ۱۰-۶۶



شکل ۱۰-۶۲

ف) در ابتدا، مغار را به‌طور عمودی و ۲ میلی‌متر جلوتر از خط قرار داده و با چکش، ضربه‌ی آرامی به مغار وارد کنید تا مغار حدود ۲ تا ۳ میلی‌متر در چوب فرو رود (شکل ۱۰-۶۳).

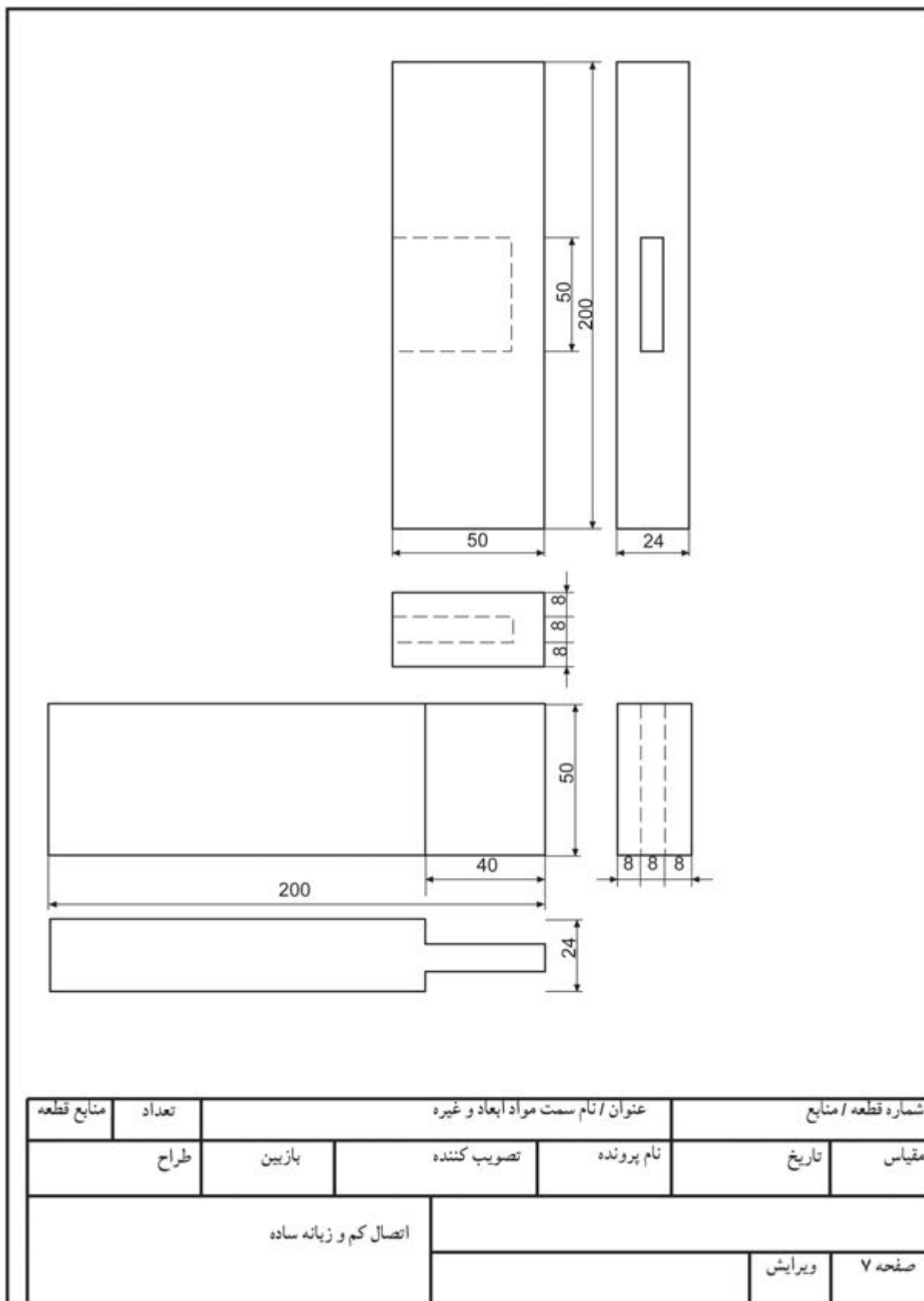


شکل ۱۰-۶۳

ض) مغار را کمی جلوتر از محل اول به‌طور مایل قرار داده و ضربه‌ای وارد کنید تا چوب حد فاصل دو ضربه‌ی مغار، خارج شود؛ سپس مغار را برگردانده به محل ضربه‌ی اول ببرید و ضربه‌ای محکم‌تر از ضربه‌ی اول وارد کنید؛ به دلیل اینکه جای مغار باز شده، مغار راحت‌تر در چوب فرو می‌رود (شکل ۱۰-۶۴).



شکل ۱۰-۶۴

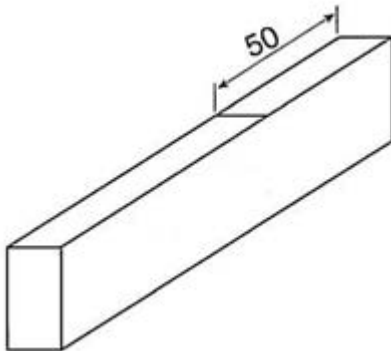




شکل ۱۰-۶۸

نکته: از آنجایی که گم اتصال، یک طرفه می‌باشد، طول زبانه را باید ۱۰ میلی‌متر کمتر در نظر بگیرید.

(ج) روی چوب گم، به فاصله‌ی ۵۰ میلی‌متر از سر چوب، یک خط عرضی بکشید (شکل ۱۰-۶۹).



شکل ۱۰-۶۹

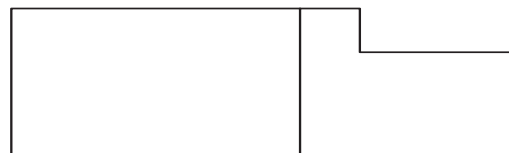
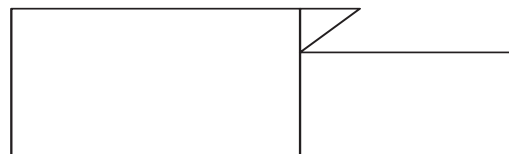
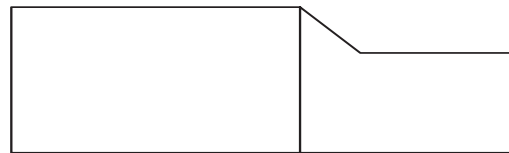
(د) خط کش تیره‌دار را به اندازه‌ی ۸ میلی‌متر تنظیم کنید و قبلاً روی یک قطعه چوب متفرقه آنرا آزمایش نمایید تا مطمئن شوید که اندازه‌ی آن دقیق است.

(ه) با خط کش تیره‌دار، در سه طرف چوب زبانه، خطی بکشید که از خط عرضی روی نر چوب شروع شده، از قسمت

۲-۴-۱۰- دستورالعمل ساخت اتصال گم و زبانه‌ی کوله‌دار

در مواردی که عرض زبانه (طول گم) زیاد است و پس از خشک شدن (قرار گرفتن در محیطی خشک‌تر از محیط قبلی) ممکن است در محل اتصال شل شود، حدود یک - سوم تا یک - چهارم عرض آنرا به فرم‌های مختلف کوله می‌دهند؛ یعنی طبق شکل ۱۰-۶۷ آنرا فرم‌دار می‌سازند. در واقع در اثر کاسته شدن از عرض گم، مقدار خشک شدن زبانه و احتمال شل شدن اتصال نیز کم می‌شود.

همانطور که قسمتی از زبانه به کوله تبدیل می‌شود، مقابل آن در گم نیز، باید قسمتی متناسب با کوله ساخته شود که به آن گم‌بچه می‌گویند.



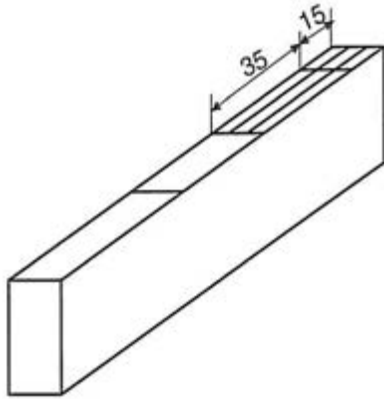
شکل ۱۰-۶۷

برای ساخت این اتصال، طبق مراحل زیر عمل نمایید:

(الف) دو قطعه چوب به ابعاد $۲۴ \times ۵۰ \times ۲۵۰$ میلی‌متر تهیه نموده و پس از گونیایی کردن کامل آن، یک رو و یک نر آنرا علامت‌گذاری کنید.

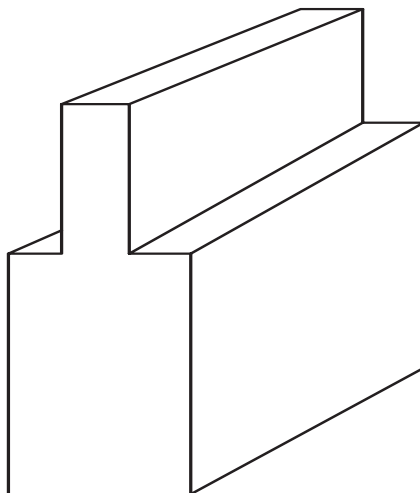
(ب) از سر قطعه چوبی که برای زبانه در نظر گرفته شده است، به فاصله‌ی ۴۰ میلی‌متر یک خط عرضی ترسیم کرده، آن خط را دور تا دور چوب ادامه دهید (شکل ۱۰-۶۸).

ح) به وسیله‌ی گونیا‌ی ۹۰ درجه، درحالی که گونیا را به طرف علامت خورده‌ی چوب تکیه داده‌اید، یک خط به فاصله‌ی ۱۵ میلی‌متر از سر چوب بکشید (شکل ۱۰-۷۲).



شکل ۱۰-۷۲

ط) با یک اره ظریف بُر تیز و با چپ و راست صحیح، چوب زبانه را مانند کُم و زبانه‌ی ساده ببرید و زبانه را آماده نمایید (شکل ۱۰-۷۳).



شکل ۱۰-۷۳

ی) خط کش تیره‌دار را به اندازه‌ی ۱۵ میلی‌متر تنظیم کنید (شکل ۱۰-۷۴)؛ سپس خطی به فاصله‌ی ۱۵ میلی‌متر به موازات لبه، روی چوب زبانه ترسیم کنید، تا عرض کوله روی چوب زبانه مشخص شود.

سر زبانه عبور می‌کند و به خط عرضی ضخامت طرف دیگر می‌رسد (شکل ۱۰-۷۰).

و) بدون بر هم زدن اندازه‌ی خط کش تیره‌دار، خطی روی چوب کُم بکشید که حد فاصل خط عرضی روی نر تا سر چوب باشد.



شکل ۱۰-۷۰

ز) خط کش تیره‌دار را به اندازه‌ی ۱۶ میلی‌متر تنظیم کرده و به موازات خط قبلی، روی کُم و زبانه خطوط دیگری بکشید تا ضخامت چوب‌های زبانه و کُم به ۳ قسمت مساوی تقسیم شود (شکل ۱۰-۷۱).



شکل ۱۰-۷۱

کشیده شده برش دهید؛ یعنی ۱۵ میلی‌متر مانده تا انتهای زبانه، آنرا ببرید و سپس اره را خارج کنید (شکل ۱۰-۷۶).



شکل ۱۰-۷۶

س) چوب زبانه را با زاویه‌ی تقریباً ۴۵ درجه، به گیره ببندید؛ طوری که طرف روی آن به شما، و طرف انتهای کوله‌ی زبانه، بالا باشد.

ع) به وسیله‌ی اره، یک برش مورب طبق خط کشیده شده روی زبانه بزنید تا کوله‌ی زبانه ساخته شود (شکل ۱۰-۷۷).



شکل ۱۰-۷۷

ف) چوب گُم را با گیره و توسط پیچ دستی، به میز کار ثابت کنید. غیر از آن قسمتی که به عنوان گُم بچه جدا کرده‌اید، بقیه‌ی گُم را که طول آن ۳۵ میلی‌متر است مانند



شکل ۱۰-۷۴

ک) این خط را به سر چوب و همچنین به پشت زبانه منتقل کنید (شکل ۱۰-۷۵).



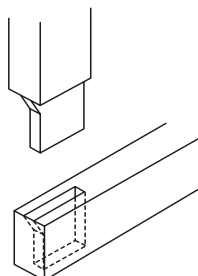
شکل ۱۰-۷۵

ل) روی چوب زبانه، با گونیا خطی عرضی به فاصله‌ی ۱۵ میلی‌متر از پایین زبانه روی نر زبانه بکشید؛ سپس این خطوط را با گونیا به روی زبانه انتقال داده و تا خط کوله‌ی زبانه ادامه دهید. آنگاه قطر این خط را رسم کنید به طوری که این خط از بیرون زبانه شروع شده و به طرف داخل زبانه به سوی سر زبانه کشیده شود.

م) دوباره برای بریدن کوله، زبانه را به طور عمودی به گیره ببندید؛ به طوری که روی چوب به طرف شما باشد.

ن) به وسیله‌ی اره ظریف‌بر، خط کوله را تا جایی که خط

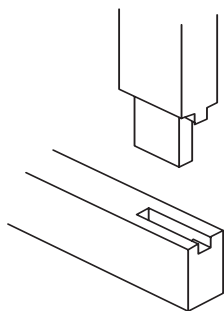
ر) کُم و زبانه را که باید با فشار کم چکش جا برود و لق نباشد، در هم جا بزنید. پس از اینکه جا زدید، آنرا گونیا کنید (شکل ۱۰-۸۱).



شکل ۱۰-۸۱

ش) چنانچه پس از جا زدن، متوجه شدید که بین اتصال، درز وجود دارد، در همان حالت گونیایی، آنرا آره کشی کنید. به لبه‌ی کُم بچه و کوله نیز توجه داشته باشید.

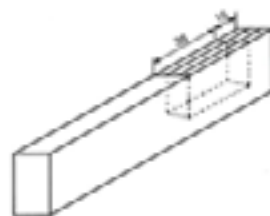
ت) در شکل ۱۰-۸۲، اتصال کُم و زبانه‌ی کوله‌دار را با کوله‌ی ساده مشاهده می‌کنید که مراحل ساخت آن، مانند مراحل بالا می‌باشد؛ و در صورت لزوم می‌توانید به عنوان تمرین بیشتر، این اتصال را نیز بسازید.



شکل ۱۰-۸۲

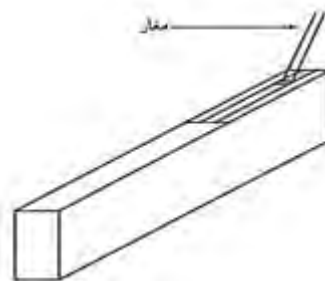
اتصال کُم و زبانه‌ی ساده به عمق ۴۰ میلی‌متر بکنید (شکل ۱۰-۷۸).

یادآوری: کف باید صاف و تمیز باشد.



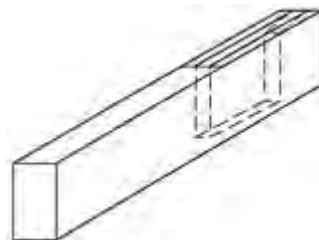
شکل ۱۰-۷۸

ض) برای ایجاد کُم بچه، کافی است که مغار ۸ را در دست چپ گرفته، آنرا در قسمتی قرار دهید که ۲ تا ۳ میلی‌متر از لبه‌ی کُم فاصله دارد (شکل ۱۰-۷۹).

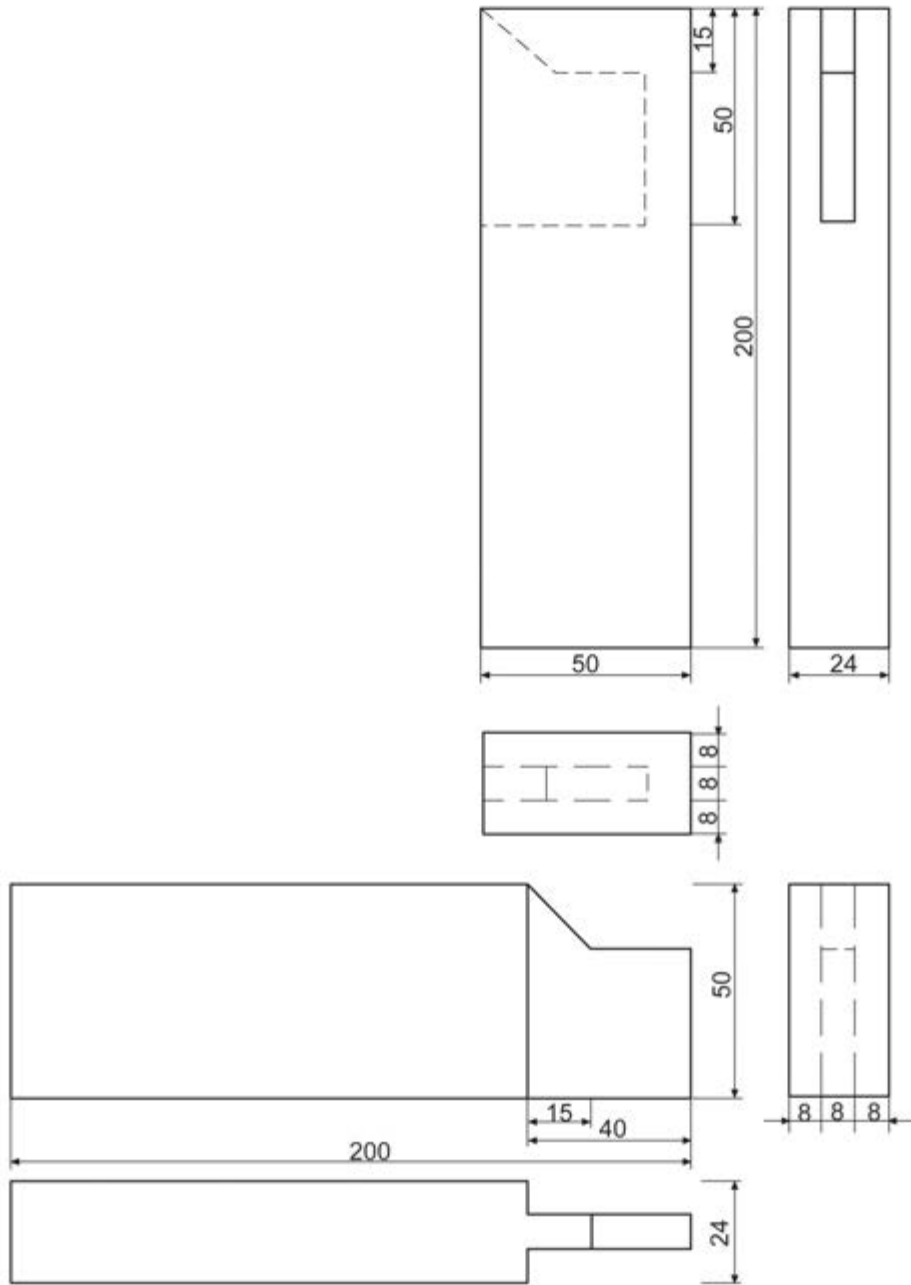


شکل ۱۰-۷۹

ق) با کف دست راست، به مغار ضربه بزنید تا به طرف داخل کُم، شیب کوچکی ایجاد شود؛ سپس به تدریج این شیب را زیاد کنید تا زاویه‌ی ۴۵ درجه ایجاد شده و تمام قسمت کُم بچه کامل گردد (شکل ۱۰-۸۰).



شکل ۱۰-۸۰



شماره قطعه / منابع	عنوان / نام سمت مواد ابعاد و غیره	تعداد	منابع قطعه
مقیاس	نام پرونده	تصویب کننده	طراح
تاریخ	بازبین	اتصال کم و زبانه کوله دار	
صفحه ۸	ویرایش		

ها) خط کش تیره‌دار را برای فاصله‌ی ۷ میلی‌متر تنظیم کرده و قبلاً روی یک چوب متفرقه آزمایش کنید و از دقت آن مطمئن شوید (شکل ۱۰-۸۵).



شکل ۱۰-۸۵

و) کلگی خط کش تیره‌دار را به طرف علامت‌دار تکیه داده، روی ضخامت زبانه خطی بکشید که از خط عرضی شروع شده، از سر چوب می‌گذرد و تا طرف دیگر ضخامت ادامه می‌یابد (شکل ۱۰-۸۶).

ز) همین اندازه را روی چوب کُم، حد فاصل دو خط عرضی ادامه دهید؛ و دقت کنید که کلگی خط کش تیره‌دار، به طرف علامت‌دار چوب تکیه کند.



شکل ۱۰-۸۶

۳-۴-۱۰- دستورالعمل ساخت اتصال کُم و زبانه دو زبانه

این اتصال، برای سازه‌هایی که دارای قیدهایی با ضخامت زیاد است مورد استفاده قرار می‌گیرند. برای ساخت، مراحل زیر را انجام دهید:

الف) دو قطعه چوب به ابعاد $۳۵ \times ۵۰ \times ۲۵۰$ میلی‌متر انتخاب کنید.

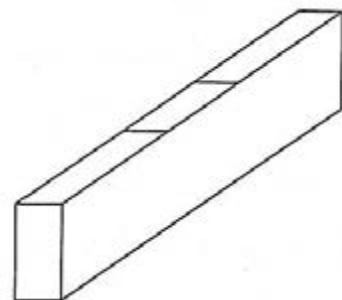
ب) یک رو و یک نر سالم و گونیایی آنها را علامت بزنید.

ج) روی چوب زبانه، به فاصله‌ی ۴۰ میلی‌متر از سر، یک خط عرضی ترسیم کنید (شکل ۱۰-۸۳).



شکل ۱۰-۸۳

د) وسط چوب کُم را به دست آورید، و از هر دو طرف، ۲۵ میلی‌متر جدا کرده یک خط عرضی بکشید. فاصله‌ی این دو خط ۵۰ میلی‌متر بوده که تا سر چوب از هر طرف، به طور مساوی فاصله دارد (شکل ۱۰-۸۴).



شکل ۱۰-۸۴

بادآوری: برش خوب، نیاز به چوب‌سا کردن ندارد و دقت در کار، بسیار مهم می‌باشد.



شکل ۱۰-۸۹

ک) چوب زبانه را به طور افقی به گیره ببندید و بر دو طرف را ببندازید؛ در این حالت، دو طرف زبانه بریده شده و تنها قسمت وسط آن باقی می‌ماند (شکل ۱۰-۹۰).



شکل ۱۰-۹۰

ل) قسمت وسط، مانند فاق است و باید با مغار خارج شود. برای این کار، چوب را با پیچ‌دستی به میز کار محکم کنید و زیر چوب زبانه، زیر سری قرار دهید و قسمت وسط را خارج کنید؛ این کار را از دو طرف انجام دهید تا قسمت وسط آن حالت کندگی پیدا نکند (شکل ۱۰-۹۱).

م) چوب گم را با پیچ‌دستی به میز کار محکم کنید و به وسیله مغار یا اسکنه‌ی ۷ میلی‌متری که کاملاً تیز و آماده به

ح) در ادامه، خط کش تیره‌دار را به ترتیب در اندازه‌های ۱۴، ۲۱ و ۲۸ میلی‌متر تنظیم کرده و به موازات خطوط اولیه‌ی ترسیم شده روی چوب‌های گم و زبانه خطوطی ترسیم نمایید؛ یعنی با کشیدن چهار خط موازی، ضخامت چوب به ۵ قسمت مساوی تقسیم می‌شود (شکل‌های ۱۰-۸۷ و ۱۰-۸۸).



شکل ۱۰-۸۷

توجه: تمام خطوط، در حالی که کلگی خط کش تیره‌دار به طرف علامت خورده تکیه دارد، کشیده شده است (شکل ۱۰-۸۸).



شکل ۱۰-۸۸

ط) چوب زبانه را به طور عمودی، محکم به گیره ببندید؛ طوری که ضخامت آن به طرف شما باشد.

ی) با یک اره ظریف بر تیز، باید روی زبانه چهار برش بزینید (شکل ۱۰-۸۹). این برش‌ها باید کاملاً موازی هم و به طور عمودی انجام شود؛ ضمن اینکه خوراک اره را باید طوری در نظر بگیرید که زبانه‌ها پس از بریدن، دقیقاً دارای ضخامت ۷ میلی‌متر باشد و نازک یا کلفت نشود زیرا اصلاح آن به سختی امکان‌پذیر است.

س) زبانه باید با ضربه‌ی نسبتاً آرام چکش در داخل گُم جا رفته و سُئل نباشد؛ در صورت محکم جا زدن، احتمال شکستن گُم وجود دارد و از آنجا که دو زبانه داخل گُم می‌شود، سطح تماس دو قطعه چوب با هم زیاد است (شکل ۱۰-۹۳).

ع) اگر پس از جا زدن زبانه در داخل گُم، بین اتصال، درز مشاهده شد، به کمک اره کشی باید آنرا از بین ببرید و با مغار نیز، مقدار بسیار کمی از عمق قسمت وسط زبانه بگیرید.



شکل ۱۰-۹۳

کار است، دو گُم را در موازات هم (شکل ۱۰-۹۲) به عمق ۴۰ میلی‌متر ایجاد نمایید. دقت کنید که کف گُم کاملاً تمیز و صاف باشد.

یادآوری: عمق گُم را با کولیس آزمایش کنید.

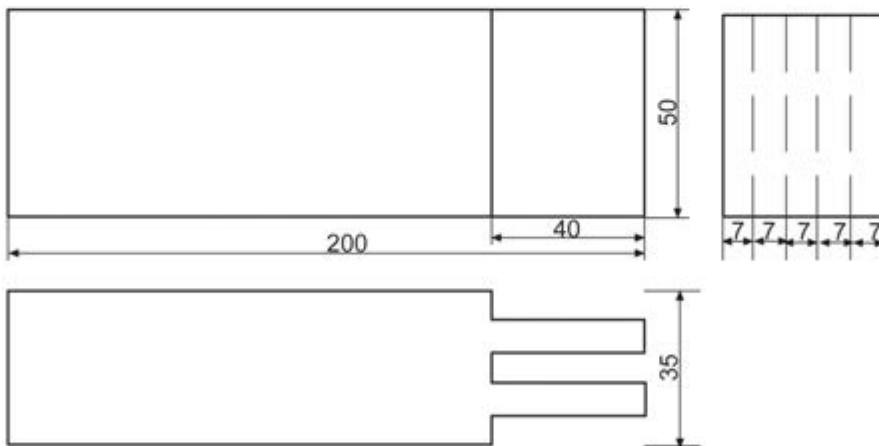
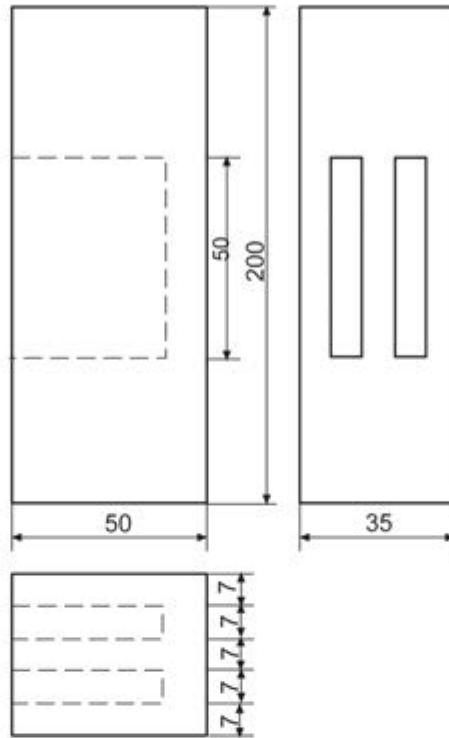


شکل ۱۰-۹۱



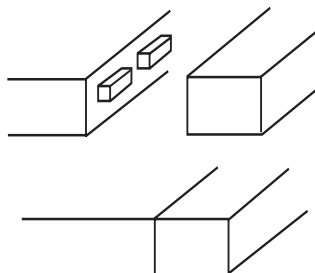
شکل ۱۰-۹۲

ن) برای اینکه پس از جا زدن زبانه در گُم، درزی بین اتصال وجود نداشته باشد، طول زبانه باید ۲ میلی‌متر از عمق گُم، کمتر در نظر گرفته شود.



شماره قطعه / منابع	عنوان / نام سمت مواد ابعاد و غیره			تعداد	منابع قطعه
مقیاس	تاریخ	نام پرونده	تصویب کننده	بازبین	طراح
اتصال کم و زبانه دو زبانه					
صفحه ۹	ویرایش				

زبان‌هایی نیز که به طور جداگانه ساخته شده‌اند، داخل کُم‌ها جا زده می‌شوند (شکل ۱۰-۹۶).



شکل ۱۰-۹۶

۱۰-۵-۱- دستورالعمل ساخت اتصال قلیف سراسری

برای ساخت این اتصال، دو قطعه چوب (به ابعاد $۲۰ \times ۵۰ \times ۲۵۰$ میلی‌متر)، گونیا، رنده کنشکاف، یک قطعه چوب زبانه (به ابعاد $۶ \times ۱۸ \times ۲۵۰$ میلی‌متر)، سوهان، رنده و یک چکش لاستیکی آماده کرده و مراحل زیر را انجام دهید:

الف) لباس کار مناسب بپوشید.

ب) به وسیله گونیای ۹۰ درجه، چوب‌ها را از نظر گونیایی آزمایش کرده و یک رو و یک نر هر دو چوب را علامت بزنید.

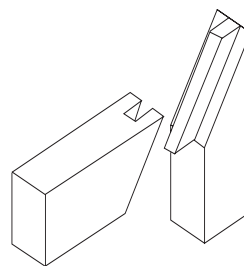
ج) دو چوب را از طرف نر علامت خورده روی یکدیگر گذاشته و به طرف نور بگیرید؛ چنانچه از بین آنها نور عبور نکرد، کاملاً صاف بوده و برای اتصال قلیف مناسب می‌باشند (شکل ۱۰-۹۷).



شکل ۱۰-۹۷

۱۰-۵- اصول ساخت اتصالات قلیف سراسری و کُم و زبانه‌ای و اتصال دو بل و کاربرد آنها

اتصال قلیف، می‌تواند جزء اتصالات عرضی به شمار آید که ممکن است دارای زبانه‌ی سرخود یا جدا باشد؛ که خود زبانه جدا، در دو نوع زبانه‌ی در راه و بی‌راه چوب ساخته می‌شود. اتصال قلیف، می‌تواند یک اتصال سطحی گوشه‌ای باشد (شکل ۱۰-۹۴) و یا یک اتصال عرضی، که با آن می‌توان دو صفحه را به یکدیگر اتصال داد.



شکل ۱۰-۹۴

این اتصال، از نظر نوع زبانه، دارای دو نوع زیر است:

الف) اتصال قلیف سراسری: در این اتصال، سرتاسر قطعه چوب، به فاق و زبانه تبدیل می‌شود؛ که اگر اتصال از نوع زبانه جدا باشد، هر دو چوب فاق می‌شود (شکل ۱۰-۹۵)، و اگر از نوع زبانه سرخود باشد، یک چوب فاق و دیگری زبانه می‌شود. کاربرد این اتصال، در ساخت صفحات چوبی پهن ماسیو، صفحات نئوپان یا در گوشه‌های کابینت و جعبه‌ها می‌باشد.



شکل ۱۰-۹۵

ب) اتصال قلیف کُم و زبانه‌ای: در این اتصال، باید زبانه به صورت جداگانه ساخته شود. در واقع در سرتاسر چوب و در فواصل مختلف، کُم‌هایی در هر دو چوب کنده شده و

ط) چوب دیگر را نیز به ترتیب بالا کنشکاف بزنید (شکل ۹۹-۱۰).



شکل ۹۹-۱۰

ی) برای ساختن زبانه، باید چوب به ابعاد $۶ \times ۱۸ \times ۲۵۰$ میلی‌متر را به کار گیرید (شکل ۱۰۰-۱۰).

توجه: عرض ۱۸ میلی‌متر، برای این است که مجموع عمق دو کنشکاف روی هم ۲۰ میلی‌متر است که طبق استاندارد، برای زبانه باید ۲ میلی‌متر از آن کم کرد.



شکل ۱۰۰-۱۰

ک) به وسیله‌ی سوهان نرم، تیزی لبه‌های چوب زبانه را بگیرید.

ل) چوب زبانه را در کنشکاف یکی از چوب‌ها جا بزنید؛ طوری که با ضربه‌ی آرام چکش جا برود. اگر فشار زیاد باشد احتمال شکستن کنشکاف وجود دارد.

د) یک رنده کنشکاف با عرض تیغه‌ی ۶ میلی‌متر انتخاب، و تیغه‌ی آنرا کنترل کنید؛ در صورت نیاز، آنرا تیز و آماده به کار نمایید.

ه) گونیای رنده کنشکاف را طوری تنظیم کنید که با تیغه، ۷ میلی‌متر فاصله داشته باشد و سپس روی یک چوب متفرقه، آنرا امتحان کنید تا از دقت آن مطمئن شوید؛ یعنی باید به فاصله‌ی ۷ میلی‌متر از لبه‌ی کار، یک کنشکاف ایجاد شود (شکل ۹۸-۱۰).



شکل ۹۸-۱۰

و) گونیای جانبی مربوط به عمق کنشکاف را نیز به اندازه‌ی ۱۰ میلی‌متر تنظیم کنید.

ز) یکی از چوب‌ها را به گیره ببندید؛ طوری که طرف ضخامت (نر) علامت خورده به طرف بالا بوده و روی علامت خورده‌ی آن در طرف راست قرار گیرد.

ح) رنده کنشکاف را برداشته و با تکیه دادن گونیای آن به طرف علامت خورده به آرامی، نر چوب را رنده کنید تا پوشال ظریفی بردارد. کار را همین‌طور ادامه دهید تا تیغه به عمق ۱۰ میلی‌متر برسد؛ یعنی عمق کنشکاف دقیقاً ۱۰ میلی‌متر شود. می‌توانید به وسیله‌ی کولیس، عمق را آزمایش کنید.



شکل ۱۰-۱۰۲

ع) چنانچه به اتصالی بسیار محکم نیاز باشد می‌توانید از چوب بی‌راه به عنوان زبانه استفاده کنید که بسیار محکم‌تر خواهد شد. در ضمن، از سه‌لایی نیز می‌توانید برای این کار استفاده کنید.

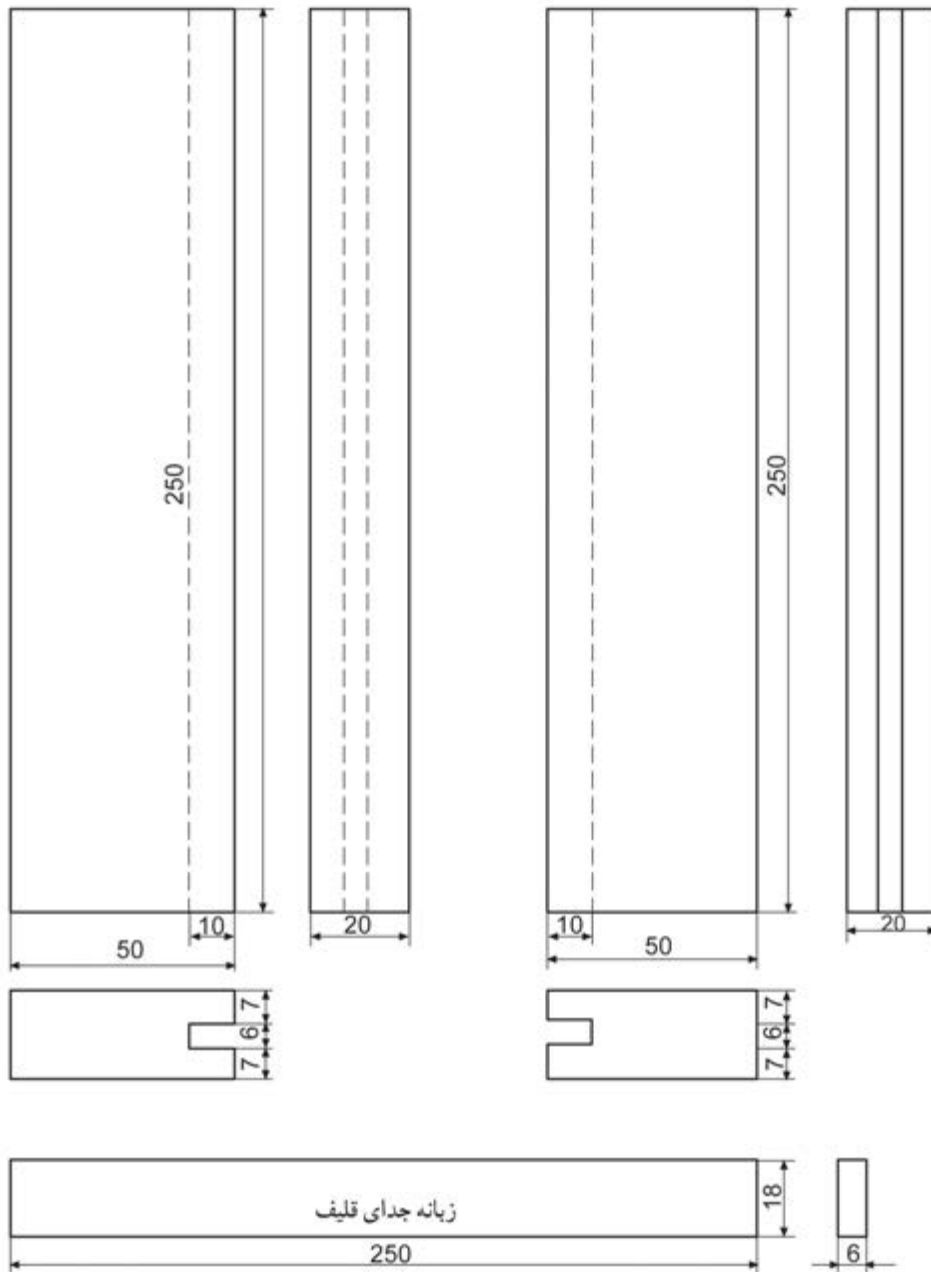
م) چوب اول را که به صورت زبانه درآمده، بردارید و در چوب دوم که به صورت فاق است جاسازی کنید، طوری که هیچ درزی بین دو چوب نباشد. توجه کنید که علامت‌های روی هر دو چوب، به یک طرف باشد.

ن) اگر تنظیم رنده کنشکاف دقیق باشد، اتصال با دقت بسیار بالایی ساخته خواهد شد در غیر اینصورت، ممکن است بین دو چوب، اختلاف سطحی به وجود آید که باید به وسیله‌ی رنده پرداخت آنرا برطرف کنید (شکل ۱۰-۱۰۱).



شکل ۱۰-۱۰۱

س) از آنجایی که این اتصال، تمرین کار است، نیازی به چسباندن دو قطعه نیست، ولی در صورت لزوم، می‌توانید آنها را به وسیله‌ی چسب چوب به یکدیگر بچسبانید (شکل ۱۰-۱۰۲).



منابع قطعه	تعداد	عنوان / نام سمت مواد ابعاد و غیره			شماره قطعه / منابع	
طراح	بازین	تصویب کننده	نام پرونده	تاریخ	مقیاس	
اتصال قلیف سرتاسری						
			ویرایش		صفحه ۱۰	



شکل ۱۰-۱۰۳

ه) خط کش تیره‌دار را به اندازه‌ی ۱۳ میلی‌متر تنظیم کرده و با تکیه دادن کلگی آن به همان طرف، خطی به موازات خط قبلی به فاصله‌ی ۶ میلی‌متر بکشید. این کار را روی چوب دیگر نیز انجام دهید. بدین ترتیب، ضخامت چوب به ۳ قسمت تقسیم شده است.

و) یکی از چوب‌ها را داخل گیره ببندید و آنرا طبق شکل ۱۰-۱۰۴ کنشکاف بزنید. برای درز شدن اتصال، بهتر است عمق کنشکاف ۱ تا ۲ میلی‌متر، بیشتر از ارتفاع زبانه گود شود (عمق کنشکاف: ۱۲ میلی‌متر؛ ارتفاع زبانه: ۱۰ میلی‌متر).



شکل ۱۰-۱۰۴

ز) رنده دو راهه را طوری تنظیم کنید که عرض و عمق آن، به ترتیب ۷ و ۱۰ میلی‌متر باشد.

ح) بارنده دو راهه، هر دو طرف چوب را دو راهه کنید تا زبانه‌ی طولی آن به ضخامت ۶ میلی‌متر به وجود آید (شکل ۱۰-۱۰۵).

۲-۵-۱۰- دستورالعمل ساخت اتصال قلیف زبانه سر خود

الف) دو قطعه چوب به ابعاد $۲۵۰ \times ۶۰ \times ۲۰$ میلی‌متر آماده کنید.
ب) به وسیله‌ی یک گونیای ۹۰ درجه‌ی دقیق، چوب‌ها را از نظر گونیایی آزمایش کرده و یک رو و یک نر سالم تر هر دو چوب را علامت بزنید.

ج) دو چوب را از طرف نر علامت خورده، روی یکدیگر گذاشته و به طرف نور بگیرید؛ اگر از بین آنها نور عبور نکند چوب‌ها کاملاً درز بوده و برای ساخت اتصال قلیف مناسب هستند (شکل ۱۰-۱۰۲).



شکل ۱۰-۱۰۲

د) به وسیله‌ی خط کش تیره‌داری که به اندازه‌ی ۷ میلی‌متر تنظیم کرده‌اید، خطی طولی روی نر هر دو چوب بکشید (شکل ۱۰-۱۰۳).

ک) زبانه باید با فشار کمی در داخل قلیف جاسازی شود (شکل ۱۰-۱۰۸)؛ در غیر اینصورت، باید مجدداً چوب را به گیره بسته و با رنده دوراها، زبانه را نازک تر کنید. دقت داشته باشید که زبانه به صورت یک طرفه نازک نشود.



شکل ۱۰-۱۰۸

ل) چنانچه پس از درهم رفتن اتصال، متوجه شدید که بین دو قطعه چوب اختلاف سطح وجود دارد، آنرا با رنده آهنی کاملاً تیز و کم تیغ از بین ببرید (شکل ۱۰-۱۰۹).



شکل ۱۰-۱۰۹

م) در صورت لزوم و برای تکرار بیشتر، و همچنین ایجاد تنوع در کار، می‌توانید لبه‌های اتصال را پخ یا پروفیل بزیند که در شکل ۱۰-۱۱۰، اتصال ساده، پخ‌دار و پروفیل زده، نشان داده شده است.



شکل ۱۰-۱۰۵

ط) لبه‌های تیز زبانه را به وسیله‌ی سنباده برطرف کنید (شکل ۱۰-۱۰۶).

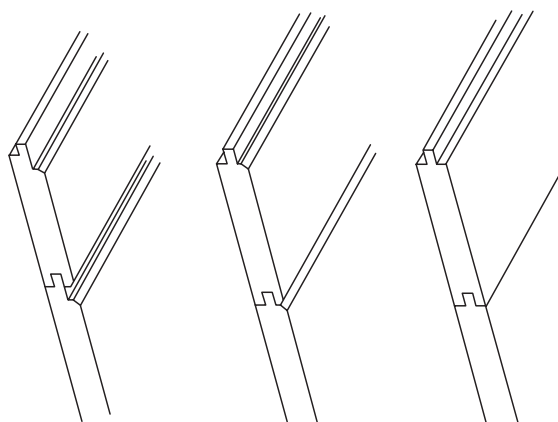


شکل ۱۰-۱۰۶

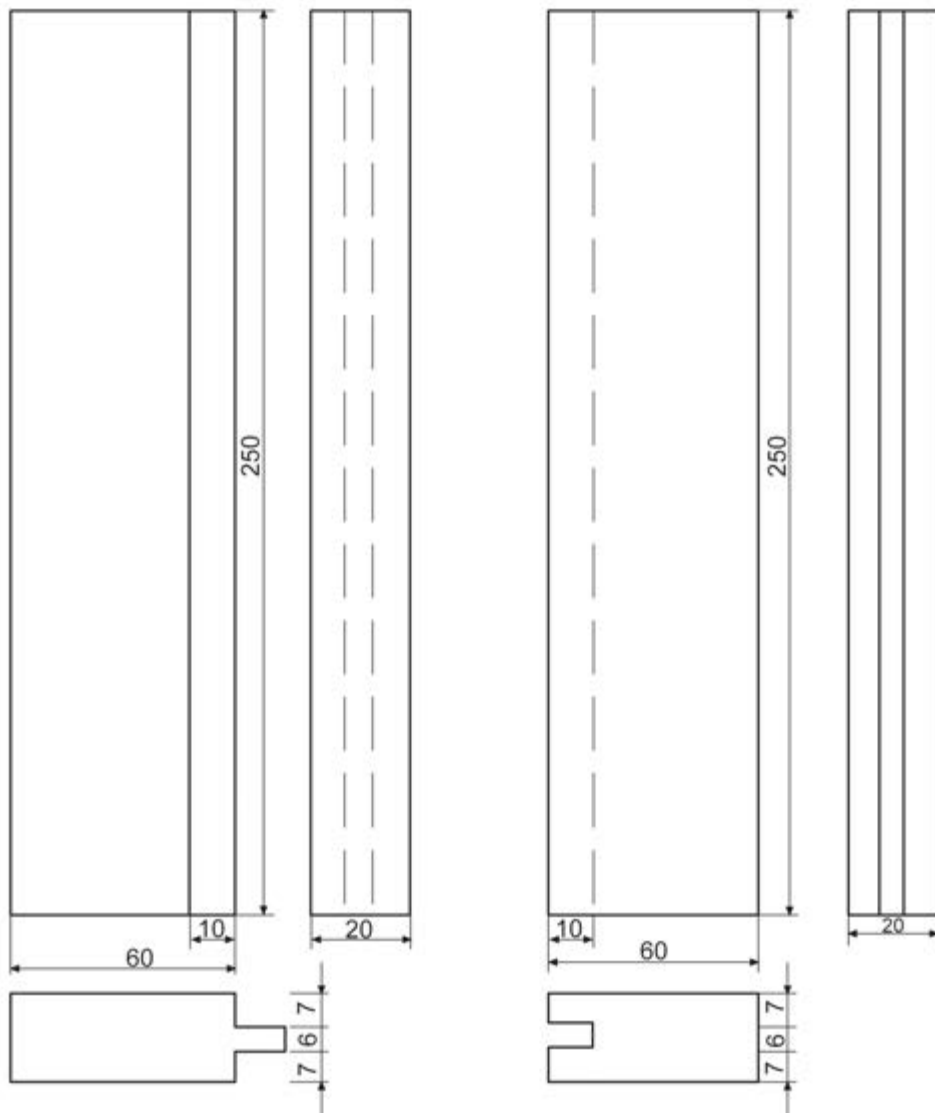
ی) به وسیله‌ی کولیس، می‌توانید عمق کنشکاف را اندازه‌گیری کنید (شکل ۱۰-۱۰۷) و پس از اینکه مطمئن شدید عمق آن مناسب است، آنرا داخل گیره ببندید و چوب دوم را با ضربه‌ی بسیار آرام چکش، به داخل چوب اول جا بزیند.



شکل ۱۰-۱۰۷



شکل ۱۰-۱۱۰



شماره قطعه / منابع	عنوان / نام سمت مواد ابعاد و غیره		تعداد	منابع قطعه
مقیاس	تاریخ	نام پرونده	تصویب کننده	بازبین
			طراح	
صفحه ۱۱		اتصال قلیف سرتاسری (زبانه سرخود)		
ویرایش				

برای ساخت این اتصال، مانند مراحل زیر عمل کنید:

الف) دو قطعه چوب (به ابعاد $20 \times 50 \times 250$ میلی‌متر)، گونیا خط کش تیره‌دار، چکش، سنبه، دریل و ۳ عدد دویل آماده کنید.

ب) لباس کار مناسب بپوشید.

ج) دو قطعه چوب را از طرف نر روی هم گذاشته، درز بین آنها را کنترل و در صورت لزوم رنده نمائید تا کاملاً به یکدیگر چسبیده و نوری از بین درز آنها عبور نکند.

د) به وسیله‌ی متر یا گونیا، وسط نر چوب را علامت بزنید و از محل علامت خورده، به فاصله‌ی ۷۵ میلی‌متر به چپ و راست دوباره علامت گذاری کنید (شکل ۱۰-۱۱۳).



شکل ۱۰-۱۱۳

ه) دو قطعه چوب را دقیقاً در کنار هم بگذارید، به طوری که دو روی علامت خورده به طرف بیرون، و دو نر علامت خورده به طرف بالا باشد؛ سپس به وسیله‌ی گونیا، سه خط عرضی طبق تقسیم‌بندی که انجام شد، بکشید و خط را روی هر دو چوب انتقال دهید (شکل ۱۰-۱۱۴).



شکل ۱۰-۱۱۴

۱۰-۵-۳- دستورالعمل ساخت اتصال دویل

این اتصال، امروزه بیشترین کاربرد را در تولیدات چوبی داشته و به دلیل استحکام زیادی که دارد، در تولیدات صفحه‌ای بسیار مناسب است (شکل‌های ۱۰-۱۱۱ و ۱۰-۱۱۲). این اتصال را در بعضی موارد می‌توان جایگزین اتصال قلیف و کم و زبانه کرد.

در این اتصال، همانطور که از نامش پیداست، از دویل یا به عبارت دیگر میخ چوبی استفاده می‌شود که در داخل سوراخی هم قطر آن محکم می‌شود.

میخ چوبی، با اندازه‌های مختلف به صورت آماده در بازار به فروش می‌رسد و البته قابل ساخت به صورت دستی نیز می‌باشد. برای افزایش سطح چسب و به منظور استحکام بیشتر، سطح خارجی دویل‌ها را شیاردار می‌سازند که این شیارها، باعث هدایت چسب اضافی داخل سوراخ به بیرون نیز می‌شود.



شکل ۱۰-۱۱۱



شکل ۱۰-۱۱۲

ی) به وسیله‌ی دریل و مته‌ی ۸ بسته شده روی آن، تمام قسمت‌های سنبه‌نشان خورده را سوراخ‌هایی به عمق ۲۵ میلی‌متر بزنید (شکل ۱۱۷-۱۰). پس از سوراخ کردن یک چوب، می‌توانید عمق سوراخ را کنترل کنید.

توجه: دریل را به طور کاملاً عمودی بگیرید تا چوب‌ها کج سوراخ نشوند.



شکل ۱۱۷-۱۰

ک) پس از اینکه تمام سوراخ‌ها درست زده شد، به وسیله‌ی مته خزینه، سر آنها را خزینه کنید (شکل ۱۱۸-۱۰).



شکل ۱۱۸-۱۰

و) خط کش تیره‌دار را به اندازه‌ی ۱۰ میلی‌متر تنظیم کنید و روی یک چوب هم ضخامت با چوب اصلی، امتحان کنید؛ به طوری که خط، کاملاً وسط ضخامت باشد (شکل ۱۱۵-۱۰).



شکل ۱۱۵-۱۰

ز) با تکیه دادن کلگی خط کش تیره‌دار به طرف علامت خورده، روی خطوط عرضی، خطی به طول حدود ۱۰ میلی‌متر بکشید که تقریباً علامتی مانند (+) ایجاد می‌شود؛ محل تقاطع دو خط، مرکز سوراخ دوپل می‌باشد. این عمل باید روی هر دو قطعه چوب انجام گیرد.

ح) چوب را طوری به گیره ببندید که طرف اندازه‌گذاری شده‌ی آن رو به بالا باشد و کاملاً افقی قرار گیرد.

ط) محل تقاطع (مرکز سوراخ) را به وسیله‌ی سنبه‌نشان یا یک میخ بزرگ علامت‌گذاری کنید تا نیش مته دقیقاً در آن قرار گرفته و از محل خود منحرف نشود (شکل ۱۱۶-۱۰).

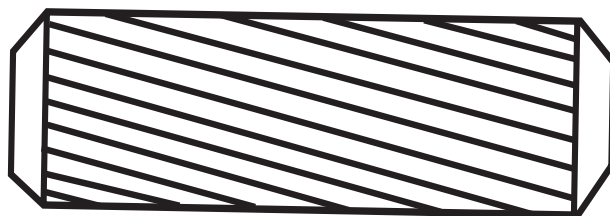


شکل ۱۱۶-۱۰



شکل ۱۰-۱۲۱

ل) ۳ عدد دوپل ۸ میلی متر و به طول ۴۸ میلی متر (۲ میلی متر کمتر از مجموع دو سوراخ) را به صورت پخ خورده آماده کنید (شکل ۱۰-۱۱۹).



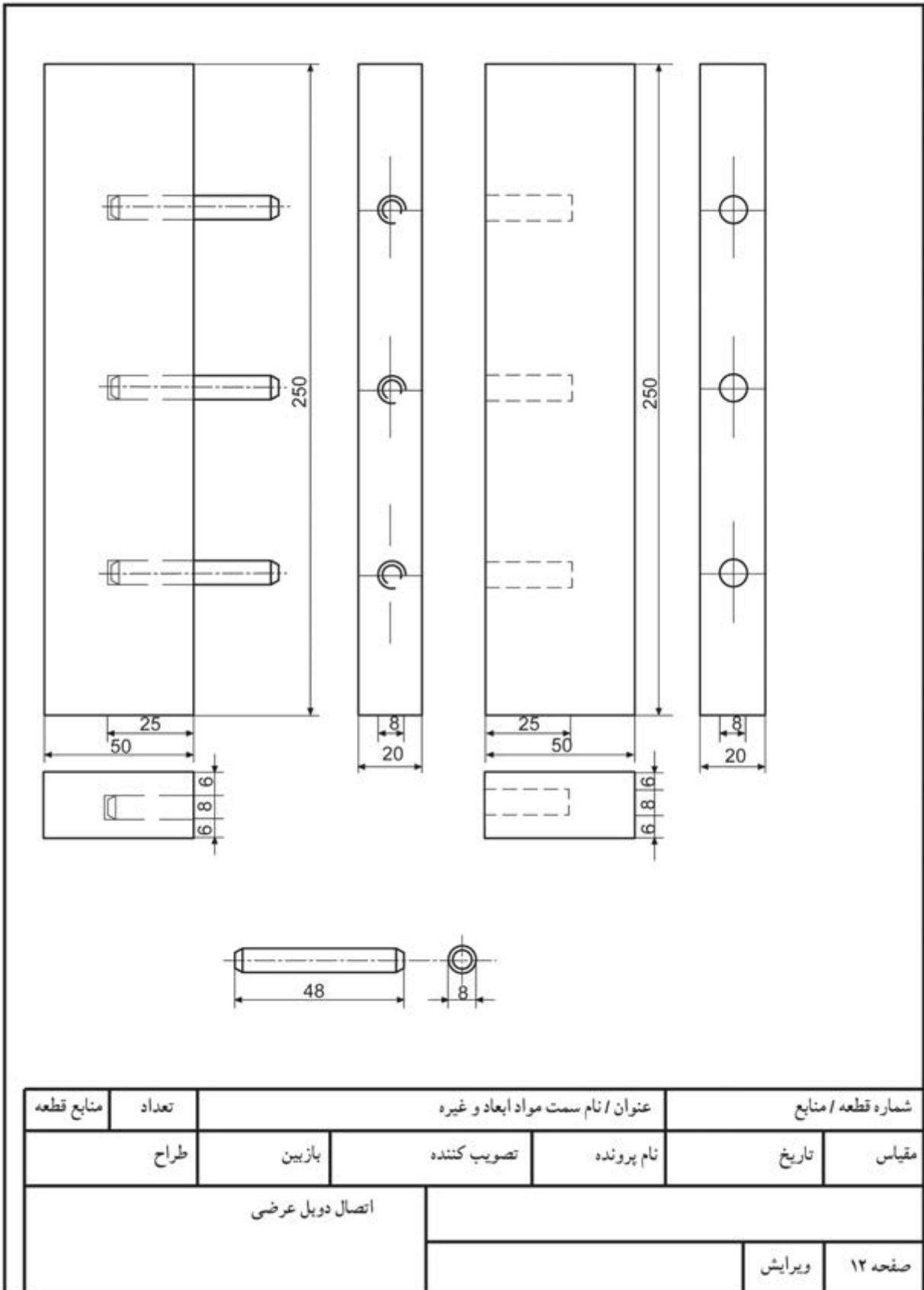
شکل ۱۰-۱۱۹

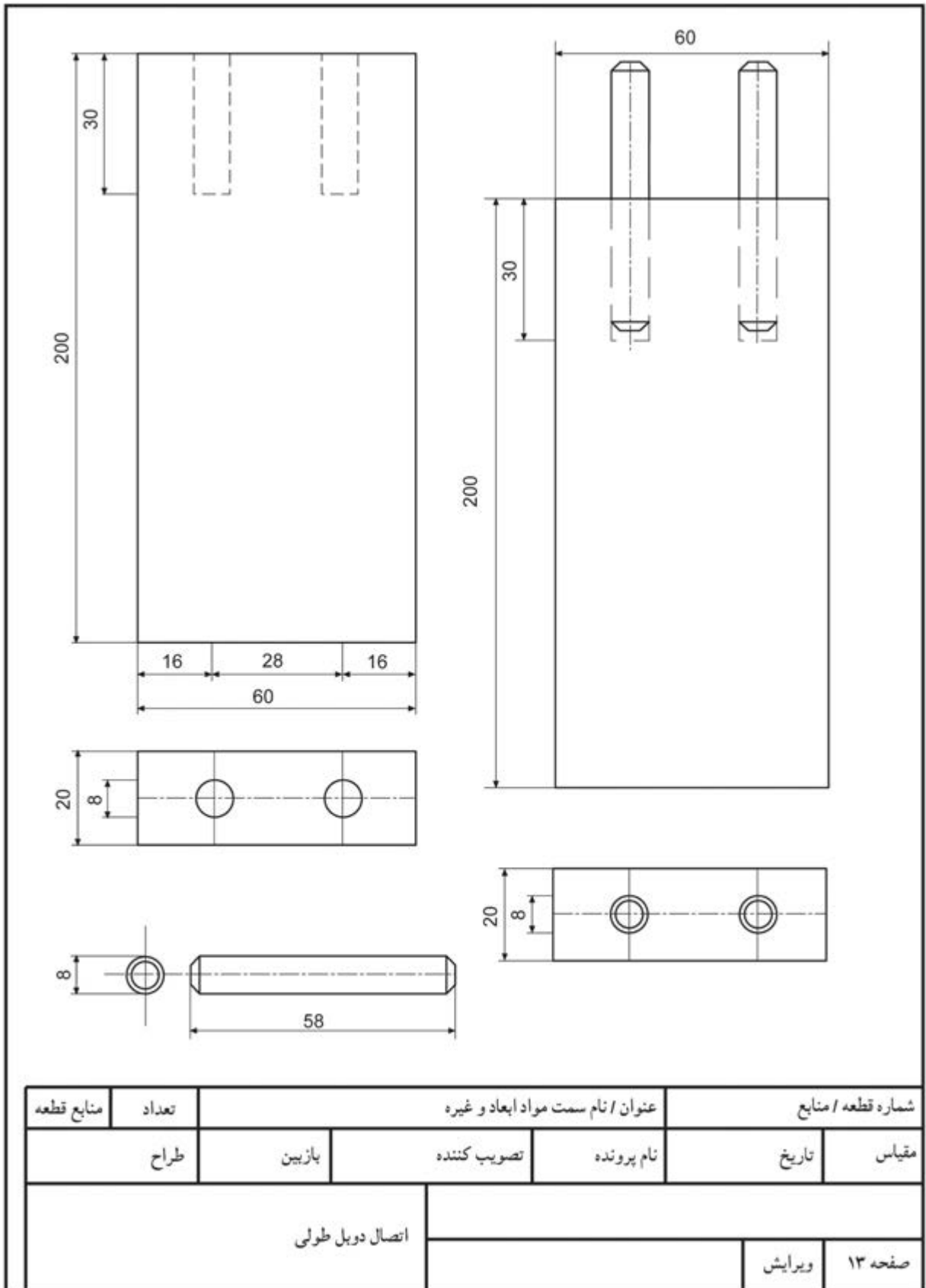
م) توسط چکش چوبی، دوپل ها را در سوراخ های یک چوب جا بزنید (شکل ۱۰-۱۲۰). از آنجایی که این کار تمرینی می باشد، نیازی به چسب زدن آنها نیست ولی در کاربرد اتصال، داخل سوراخ ها و نر چوب ها باید چسب زده شود.



شکل ۱۰-۱۲۰

ن) چوب دوپل خورده را به گیره بسته و چوب دیگر را با چکش چوبی یا لاستیکی در داخل آن جا بزنید (شکل ۱۰-۱۲۱). در صورتی که مراحل ساخت با دقت انجام شده باشد، درزها کاملاً جفت شده و دو چوب، اختلاف سطح نخواهند داشت. در غیر این صورت، اختلاف سطح بسیار کم را می توان مانند اتصال قلیف، با رنده دستی برطرف کرد.







شکل ۱۰-۱۲۴

د) تعداد دوپل‌ها (سوراخ‌ها)، به طول قطعه چوب بستگی دارد و معمولاً سوراخ اول و آخر باید نسبت به لبه‌ی کار، ۱۵ میلی‌متر فاصله داشته باشد؛ بنابراین از لبه‌ی بالا و پایین کله‌ی چوب، ۱۵ میلی‌متر پایین آمده و خطی عمود بر خطی که ضخامت را به دو قسمت مساوی کرده است بکشید (این کار را می‌توان با گونیا و یا خط‌کش تیره‌دار انجام داد). بدین ترتیب مرکز سوراخ‌های دوپل مشخص می‌شود.

ه) عیناً خط‌کشی بالا را روی ضخامت (نر) قطعه چوب دیگر انجام دهید، تا مرکز سوراخ‌های دوپل، روی آن نیز مشخص شود.

و) به وسیله‌ی سنبه، مرکز سوراخ‌های دوپل را نشانه‌گذاری نمایید (شکل ۱۰-۱۲۵).



شکل ۱۰-۱۲۵

۴-۵-۱۰- دستورالعمل ساخت اتصال دوپل گوشه‌ای

مواد و ابزارآلات لازم برای ساخت این اتصال، عیناً مواد و ابزار ذکر شده در اتصال دوپل عرضی است.

برای ساخت این اتصال مراحل زیر را انجام دهید:



شکل ۱۰-۱۲۲

الف) کله‌های دو قطعه چوب را کاملاً گونیایی کنید.

ب) یک قطعه چوب را به صورت افقی به طوری که نر کار بالا باشد به گیره بسته و قطعه چوب دیگر را روی آن قرار دهید به طوری که از طرفین کاملاً همرو باشد، و خطی عرضی روی نر آن بکشید (۱۰-۱۲۳).



شکل ۱۰-۱۲۳

ج) کله‌ی چوبی که به صورت عمودی قرار گرفته و ضخامت چوبی که به صورت افقی می‌باشد را، به کمک خط‌کش تیره‌دار و یا با خط‌کش، به دو قسمت مساوی تقسیم کنید. در واقع مرکز سوراخ دوپل روی این خطوط قرار می‌گیرد (شکل ۱۰-۱۲۴).

ط) قطعه‌ای را که نر آن سوراخ کاری شده، به گیره ببندید و به وسیله چکش، دو عدد میخ چوبی، داخل آن جا بزنید؛ سپس قطعه‌ای را که کله‌ی آن سوراخ کاری شده، روی آن قرار دهید، و با ضربه‌ای آرام چکش، داخل هم جا بزنید (شکل ۱۰-۱۲۸).



شکل ۱۰-۱۲۸

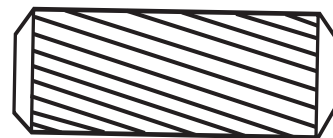
ز) به کمک دریل دستی، که مت‌هی مناسب به آن بسته شده، سوراخی به عمق ۲ سانتی‌متر بزنید (برای هر دو قطعه چوب). قطر سوراخ (قطر مت‌ه) را به اندازه‌ی یک - سوم ضخامت چوب در نظر بگیرید و عملیات سوراخ کاری را به گونه‌ای انجام دهید که نیش مت‌ه در مرکز محل سنبه باشد (شکل ۱۰-۱۲۶).



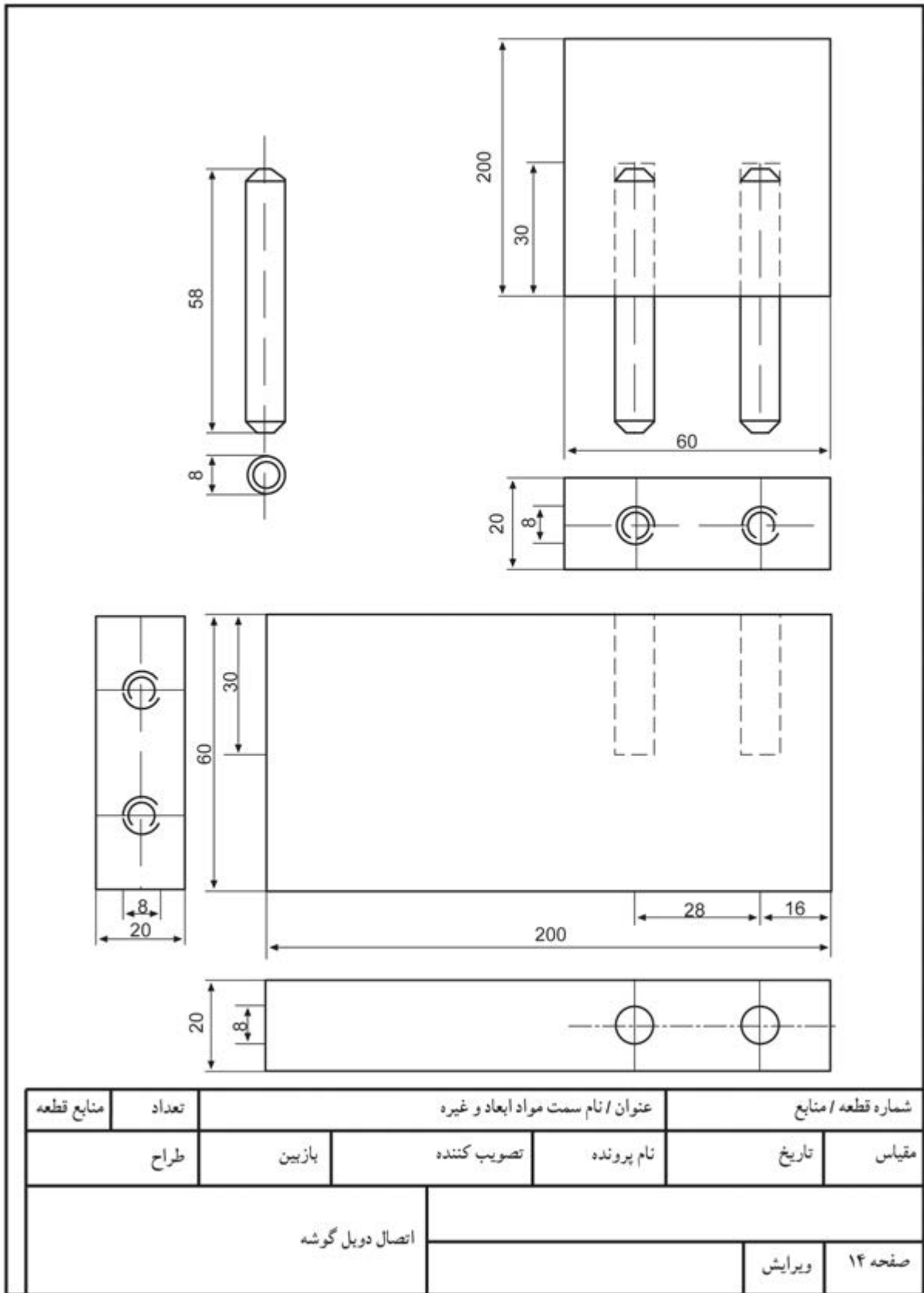
شکل ۱۰-۱۲۶

ح) قطعات میخ چوبی را متناسب با قطر سوراخ و به طول ۲ میلی‌متر کوتاه‌تر از عمق سوراخ (۱۸ میلی‌متر برای هر سوراخ و مجموعاً، طول دو بل، ۳۶ میلی‌متر باید باشد) آماده نمایید. دو انتهای میخ‌های چوبی آماده شده را به کمک چوب‌ساز پخ بزنید (شکل ۱۰-۱۲۷).

توجه: پخ زدن لبه‌های دو بل را می‌توان به وسیله‌ی مت‌هی مخصوص انجام داد.



شکل ۱۰-۱۲۷



ب) به اندازه‌ی ۲۰ میلی‌متر از سر چوب فاصله داده و با گونیا، یک خط عرضی بکشید؛ به این معنی که این خط، به اندازه‌ی ضخامت چوب از سر آن فاصله دارد. این خط را باید به چهار طرف چوب منتقل کنید (شکل ۱۰-۱۳۱).

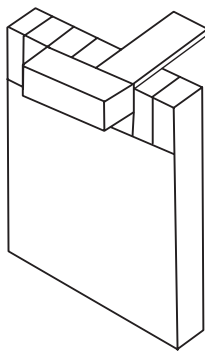
توجه: این کار را برای هر دو چوب انجام دهید.



شکل ۱۰-۱۳۱

ج) به وسیله‌ی گونیا یا متر، عرض چوب را به ۹ قسمت مساوی تقسیم کنید؛ یعنی عرض هر قسمت باید ۱۰ میلی‌متر باشد. این اندازه‌گذاری را روی هر دو چوب انجام دهید. اگر تقسیمات، طوری بود که عدد صحیح به دست نیامد، با روش تقسیم خط به کمک خط مورب، این کار را انجام دهید.

د) با گونیا یا ۹۰ درجه، و با توجه به تقسیم‌بندی‌های انجام شده، خط‌هایی بکشید که از خط عرضی شروع و به سر چوب ختم می‌شود (شکل ۱۰-۱۳۲). آنگاه این خط‌ها را به سر چوب و در ادامه، به روی دیگر چوب منتقل کنید. این کار را روی هر دو قطعه چوب انجام دهید.



شکل ۱۰-۱۳۲

۱۰-۶- اصول ساخت اتصال انگشتی و کاربرد آن

اتصال انگشتی، پس از ساخته شدن و در هم جا رفتن، شبیه انگشتان دو دست است که در هم فرو رفته‌اند و نامگذاری آن، به همین دلیل است. این اتصال، از جمله اتصالات گوشه‌ای دو سطحی به شمار می‌رود؛ و چنانچه دقیق و تمیز ساخته شود اتصالاتی بسیار زیبا و محکم است که در گوشه‌ی صندوق‌های زینتی، جعبه‌های ظریف و همچنین در ساخت جعبه‌ها با ابعاد بزرگ‌تر مانند دراور و ... به کار می‌رود (شکل ۱۰-۱۲۹).

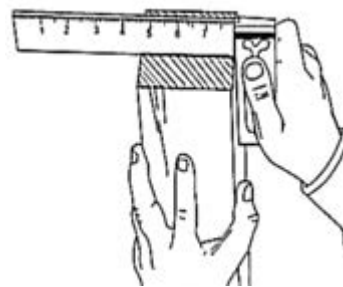


شکل ۱۰-۱۲۹

دستورالعمل ساخت اتصال انگشتی

برای ساخت این اتصال، دو قطعه چوب (به ابعاد ۲۰×۹۰×۲۰ میلی‌متر)، گونیا، اره ظریف‌بُر، مغار و یک چکش آماده کرده، مانند مراحل زیر اقدام نمایید:

الف) به وسیله‌ی یک گونیا یا ۹۰ درجه‌ی دقیق، چوب‌ها را از نظر گونیاپی کنترل کرده، یک رو یک نر هر کدام از چوب‌ها را علامت بزنید و دقت نمایید که سر چوب‌ها، حتماً باید گونیاپی باشد (شکل ۱۰-۱۳۰).



شکل ۱۰-۱۳۰



شکل ۱۰-۱۳۵

ه) یکی از چوب‌ها را به عنوان فاق و دیگری را به عنوان زبانه در نظر گرفته و روی آنها بنویسید.

و) قسمت‌هایی را که باید بریده شده و دور بیفتد، روی هر دو چوب هاشور بزنید. روی چوب زبانه، از قسمت اول شروع کنید و یک در میان هاشور بزنید و روی چوب فاق، از قسمت دوم شروع کرده و به ترتیب بالا عمل نمایید. این کار از بروز اشتباه جلوگیری کرده و محل خوراک اره را نیز مشخص خواهد کرد (شکل‌های ۱۰-۱۳۳ و ۱۰-۱۳۴).

ط) چوب زبانه را به طور افقی به گیره بسته و قسمت اول را با یک برش عرضی از چوب جدا کنید (شکل ۱۰-۱۳۶).



شکل ۱۰-۱۳۶

ی) چوب را برگردانده، دوباره به گیره ببندید، و طرف دیگر را نیز مانند طرف اول، ببرید (شکل ۱۰-۱۳۷).



شکل ۱۰-۱۳۷



شکل ۱۰-۱۳۳- فاق.



شکل ۱۰-۱۳۴- زبانه.

ز) چوب زبانه را به طور عمودی به گیره ببندید؛ طوری که روی آن به طرف شما باشد.

ح) با اره، برش‌هایی به طور عمودی و در کنار هر خط بزنید؛ طوری که خوراک اره از قسمت دورریز گرفته شود. در واقع، عرض زبانه‌ها نباید از ۱۰ میلی‌متر کمتر شود (شکل ۱۰-۱۳۵).

س) چوب زبانه را روی فاق گذاشته، به وسیله چکش چوبی یا لاستیکی، ضربات آرامی به آن وارد کنید (شکل ۱۰-۱۴۰)؛ چنانچه به ضربات محکم نیاز بود، این کار را نکنید.

توجه: در صورت جانرفتن فاق و زبانه در هم، با مغار و سوهان، قسمت‌های زاید را برطرف کنید تا اتصال، با فشار معمولی در هم جا برود و دقت کنید که علامت‌های گونیا بی روی هر دو چوب به طرف بیرون قرار گیرند.



شکل ۱۰-۱۴۰

ک) چوب فاق را نیز مانند چوب زبانه به گیره ببندید و برش‌های لازم را با توجه به اینکه خوراک اره باید از طرف دور ریز باشد، بر روی آن انجام دهید. (شکل ۱۰-۱۳۸)



شکل ۱۰-۱۳۸

ل) چوب زبانه را به وسیله پیچ‌دستی به میز کار ببندید؛ زیر آن باید زیر سری قرار دهید.

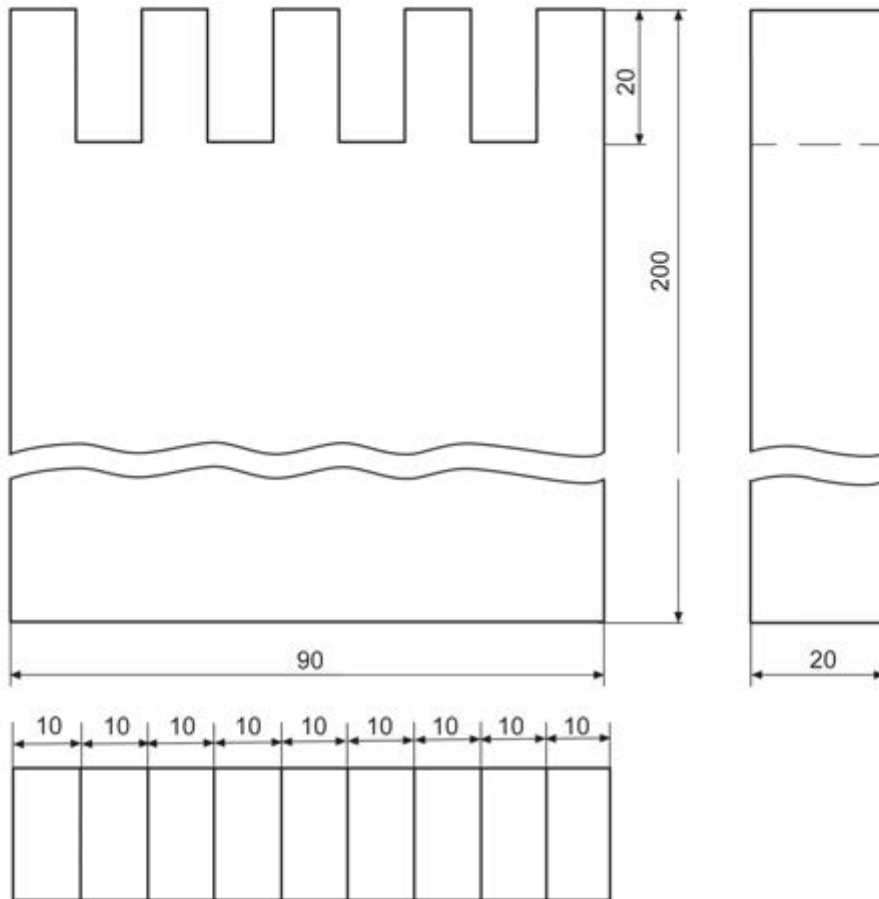
م) به وسیله مغار، باید سه قسمت وسط زبانه را به صورت یک در میان و مانند فاق در آورید (شکل ۱۰-۱۳۹).

توجه: عملیات مغار کاری این قسمت را، از دو طرف انجام دهید.

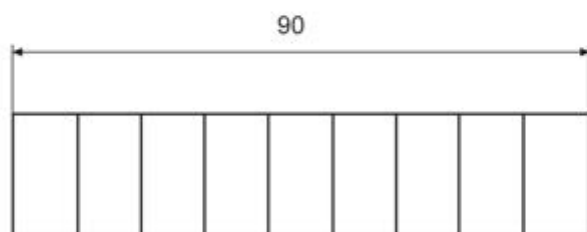
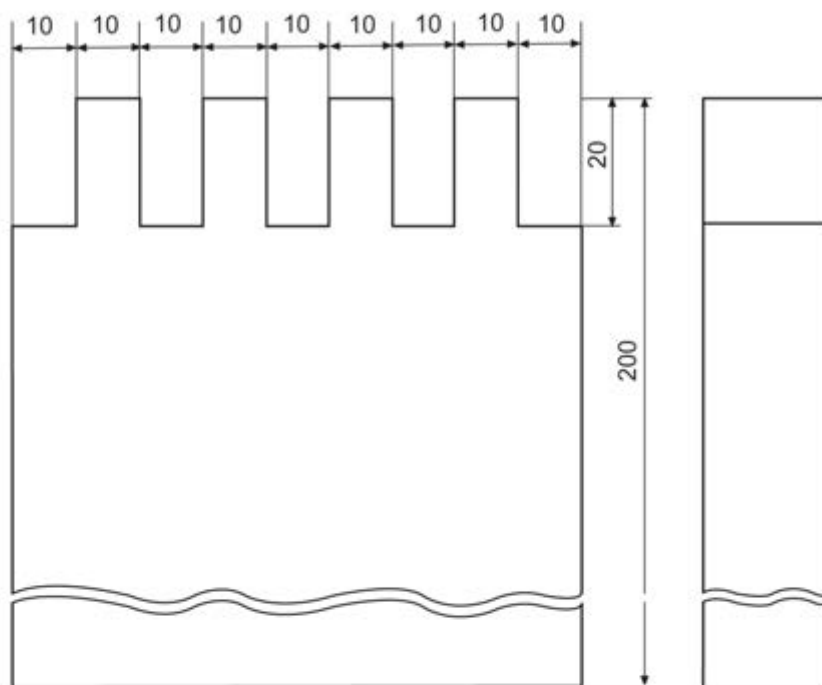


شکل ۱۰-۱۳۹

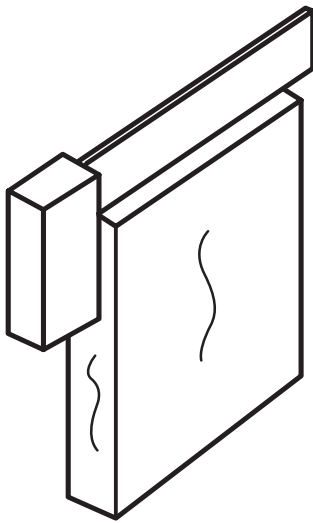
ن) چوب فاق را به وسیله پیچ‌دستی به میز کار ببندید، چهار قسمت علامت زده‌ی آنرا مانند چوب زبانه، در آورید.



منابع قطعه	تعداد	عنوان / نام سمت مواد ابعاد و غیره			شماره قطعه / منابع	
طراح	بازبین	تصویب کننده	نام پرونده	تاریخ	مقیاس	
اتصال انگشتی (فاق)						
			ویرایش		صفحه ۱۵	



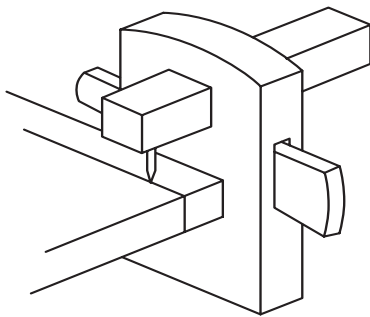
شماره قطعه / منابع	عنوان / نام سمت مواد ابعاد و غیره		
مقیاس	تاریخ	نام پرونده	تصویب کننده
		بازین	طراح
اتصال انگشتی (زبانه)			
صفحه ۱۶	ویرایش		



شکل ۱۰-۱۴۲

ب) به وسیله گونیا، به فاصله‌ی ۲۰ میلی‌متر (برابر ضخامت) از سر چوب، یک خط عرضی بکشید و این خط را دور کنید. این کار را روی هر دو قطعه چوب انجام دهید.

توجه: به وسیله خط کش تیره‌دار نیز می‌توانید این کار را انجام دهید (شکل ۱۰-۱۴۳).



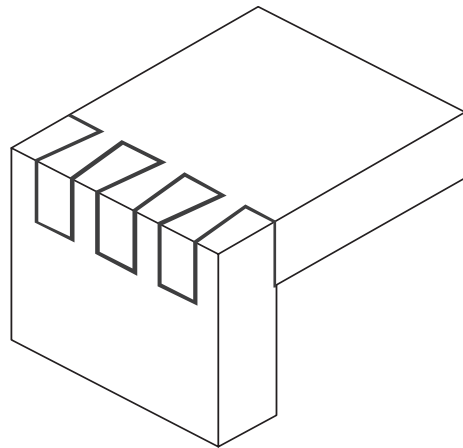
شکل ۱۰-۱۴۳

ج) روی چوب زبانه، به فاصله‌ی ۱۰ میلی‌متر (برابر نصف ضخامت) از سر چوب، یک خط عرضی دیگر موازی با خط اول بکشید.

د) سه برابر فاصله‌ی خط اول، یعنی ۶۰ میلی‌متر، از سر چوب فاصله داده، یک خط عرضی دیگر موازی دو خط قبلی بکشید (شکل ۱۰-۱۴۴).

۷-۱۰- اصول ساخت اتصال دم چلچله و کاربرد آن

زبان‌های اتصال دم چلچله، تا حدی شبیه انتهای دم پرنده‌ای به نام چلچله می‌باشد که به همین دلیل، به این نام معروف شده است. این اتصال، مانند اتصال انگشتی، از نوع اتصالات گوشه‌ای دو سطحی می‌باشد، با این تفاوت که فقط از یک طرف قابل جاسازی است. این اتصال، بسیار محکم است و در جعبه‌هایی که حرکت کشویی دارند کاربرد داشته و چنانچه جهت خارج شدن زبانه، عمود بر حرکت کشو باشد، به هیچ وجه از محل خود خارج نمی‌شود. اگر این اتصال، دقیق و تمیز ساخته شود، بسیار زیبا خواهد بود که در ساخت جعبه‌های تزئینی گران‌قیمت و جواهرات نیز کاربرد دارد (شکل ۱۰-۱۴۱).



شکل ۱۰-۱۴۱

دستورالعمل ساخت اتصال دم چلچله

پس از تهیه‌ی دو قطعه چوب (به ابعاد ۲۰×۱۰۰×۲۰ میلی‌متر)،اره ظریف‌بر، گونیا بازشو، مغار، رنده، چکش و گونیا ۹۰ درجه، برای ساخت این اتصال مراحل زیر را انجام دهید:

الف) به وسیله گونیا ۹۰ درجه‌ی دقیق، چوب‌ها را از نظر گونیا‌یی بودن کنترل کرده و یک رو و یک نر هر یک از قطعات چوبی را علامت بزنید. گونیا‌یی بودن قسمت سر چوب بسیار اهمیت دارد (شکل ۱۰-۱۴۲).

ز) قسمت‌هایی از زبانه را که باید پس از برش و مغارکاری دور بيفتند، علامت بزنید و مشخص کنید.

ح) چوب زبانه را به گیره ببندید، طوری که روی آن، در حالت عمودی به طرف شما باشد.

ط) باتوجه به اینکه خوراک اره باید از طرف دور ریز در نظر گرفته شود، زبانه‌ها را برش بزنید.

توجه: اره را با توجه به شکل زبانه، به صورت مورب ببرید (شکل ۱۰-۱۴۶).

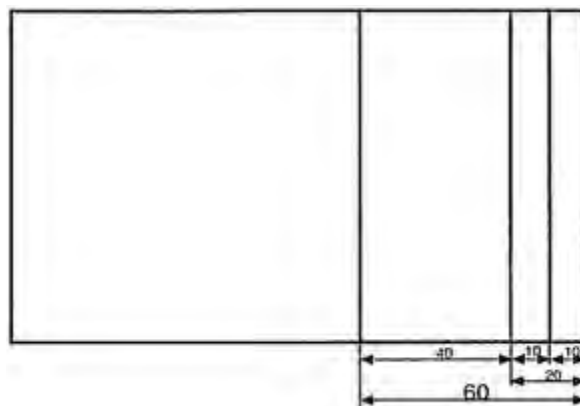


شکل ۱۰-۱۴۶

ی) چوب را به صورت افقی به گیره ببندید و بر زبانه را ببرید. ک) چوب را برگردانده، بر دیگر آنرا نیز برش دهید (شکل ۱۰-۱۴۷).



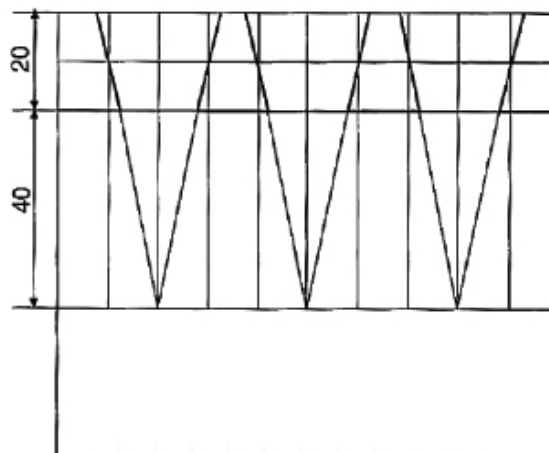
شکل ۱۰-۱۴۷



شکل ۱۰-۱۴۴

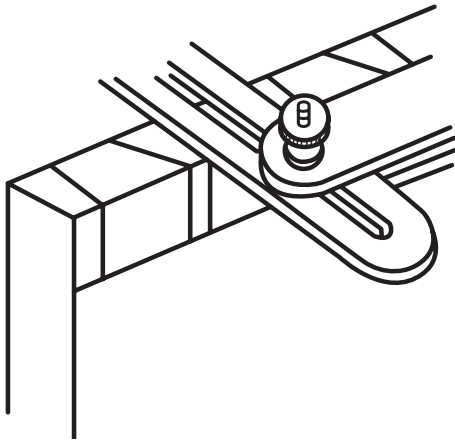
ه) عرض چوب زبانه را به ۱۰ قسمت مساوی تقسیم کنید (یعنی هر فاصله ۱۰ میلی‌متر)؛ زیرا باید ۳ زبانه ترسیم کرده و بسازید. اگر عرض زبانه، مقدار عددی بود که به راحتی قابل تقسیم نبود، به روش تقسیم خط به کمک خط مورب عمل کنید.

و) برای به دست آوردن زبانه‌ها، از سمت راست شروع کرده، اولین تقسیمات روی خط ۱۰ میلی‌متری را به دومین تقسیمات روی خط ۶۰ میلی‌متر وصل کنید. دوباره از روی همین نقطه (یعنی فاصله‌ی دومی روی خط ۶۰ میلی‌متری) به فاصله سوم روی خط ۱۰ میلی‌متری، خطی وصل کنید. در این هنگام، خواهید دید که یک زبانه به وجود آمده است؛ به همین ترتیب، خطوط را به یکدیگر وصل کنید تا سه زبانه روی چوب ترسیم شود (شکل ۱۰-۱۴۵).



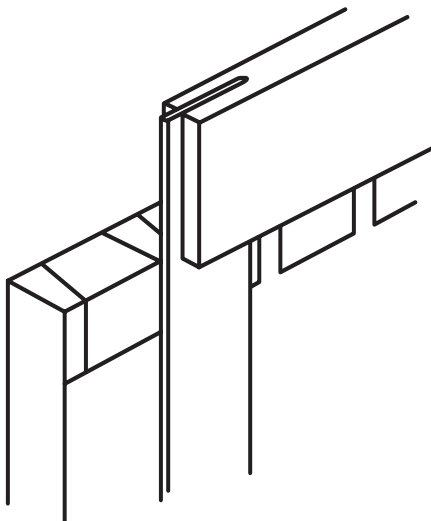
شکل ۱۰-۱۴۵

ع) گونیای بازشو را طبق زاویه‌ی شیب زبانه، تنظیم کرده و خطوط زبانه را روی سر چوب بکشید (شکل ۱۵۰-۱۰).



شکل ۱۵۰-۱۰

ف) با گونیای ۹۰ درجه، خطوط را به طرف پایین منتقل کنید تا خط عرضی (۲۰ میلی‌متر) را قطع کنند (شکل ۱۵۱-۱۰).



شکل ۱۵۱-۱۰

ض) فاق خط کشی شده را به طور عمودی به گیره ببندید، با اره ظریف‌بر، خطوط را به طور عمودی برش بزنید و هنگام برش، خوراک اره را در نظر بگیرید (شکل ۱۵۲-۱۰).

ل) چوب زبانه را که دو قسمت وسط آن باقی مانده است، به وسیله‌ی پیچ‌دستی و قرار دادن زیر سری، روی میز کار محکم ببندید.

م) یک مغار پخ‌دار به عرض قسمت پایین، یعنی قسمتی که باید خارج شود، انتخاب کرده و دقت کنید که تیز باشد.

ن) به وسیله‌ی مغار پخ‌دار، دو قسمت وسط را خارج کنید؛ البته این کار را، از دو طرف انجام دهید (شکل ۱۴۸-۱۰).



شکل ۱۴۸-۱۰

س) چوب فاق را به صورت عمودی به گیره ببندید و زبانه‌ی بریده شده را روی آن قرار داده، با سوزن خط کش، اندازه‌ها را با زدن علامت، به روی فاق منتقل کنید (شکل ۱۴۹-۱۰).



شکل ۱۴۹-۱۰

ش) چنانچه پس از جا زدن، اشکالی در اتصال بود، به وسیله‌ی مغار و چوبسا آن را برطرف کنید.



شکل ۱۰-۱۵۲

ق) چوب فاق را، طبق شکل ۱۰-۱۵۳، با پیچ دستی محکم ببندید و با مغار، قسمت‌های مشخص شده‌ی فاق را خارج کنید. توجه داشته باشید که این قسمت‌ها نیز باید از دو طرف خارج شوند.

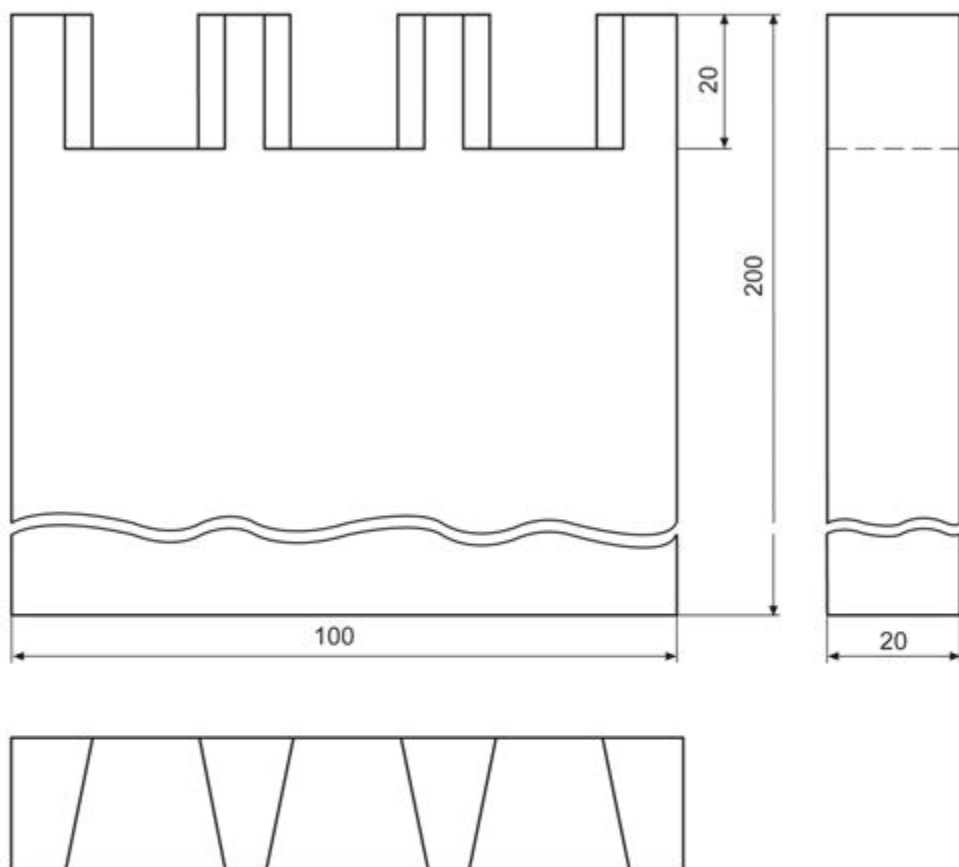


شکل ۱۰-۱۵۳

ر) فاق ساخته شده را به گیره بسته و با ضربه‌ی آرام چکش، زبانه را در آن، جا بزنید (شکل ۱۰-۱۵۴).



شکل ۱۰-۱۵۴



منابع قطعه	تعداد	عنوان / نام سمت مواد ابعاد و غیره			شماره قطعه / منابع	
	طراح	بازین	تصویب کننده	نام پرونده	تاریخ	مقیاس
اتصال دم چلچله ساده (فاق)						
					ویرایش	صفحه ۱۸

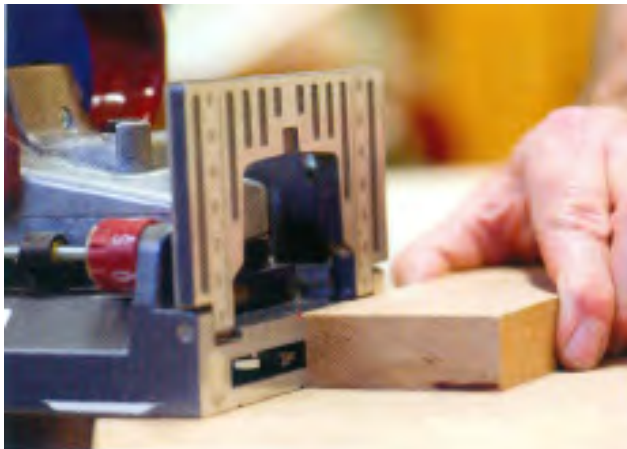
ب) یکی از قطعه چوب‌ها را روی یک قطعه چوب کمکی قرار داده و به کمک پیچ‌دستی آنرا محکم کنید. در این حالت، لبه‌ی قطعه چوبی که قرار است کنشکاف شود، قدری داخل‌تر از چوب کمکی قرار گیرد.

ج) لبه‌ی گونبای دستگاه را طوری به نر چوب تکیه دهید که وسط دستگاه، روی خط کشیده شده در وسط محل زبانه (کنشکاف) باشد (شکل ۱۵۷-۱۰).



شکل ۱۵۷-۱۰

د) دستگاه را روشن نمایید. با فشار دادن دستگاه و رو به جلو حرکت دادن آن، عمل شیار زدن را انجام دهید (شکل ۱۵۸-۱۰).



شکل ۱۵۸-۱۰

ه) عملیات بالا را، روی چوب دیگر نیز انجام دهید. (و) زبانه‌ی بیسکوئیتی را، مطابق عمق و پهنای شیار انتخاب کنید.

۱۰-۸- اصول ساخت اتصال بیسکوئیتی و کاربرد آن

این اتصال، که اخیراً کاربرد فراوانی در ساخت مصنوعات چوبی پیدا کرده، شبیه اتصال قلیف زبانه کوتاه است. زبانه‌های این اتصال، از چوب فشرده ساخته شده که در هنگام چسب‌زنی و در اثر جذب رطوبت، واکشیده شده و ضخامت آن افزایش می‌یابد؛ و بدین ترتیب است که استحکام اتصال زیاد می‌شود. برای انجام این اتصال، از دستگاه مخصوصی که دارای تیغه فرز مخصوصی می‌باشد استفاده می‌شود (شکل ۱۵۵-۱۰).



شکل ۱۵۵-۱۰

دستورالعمل ساخت اتصال عرضی بیسکوئیتی

پس از تهیه‌ی زبانه، چسب، گونیا، پیچ‌دستی و دو قطعه چوب، مراحل زیر را انجام دهید:

الف) با استفاده از گونبای معمولی، محل دقیق اتصال را خط‌کشی کنید. برای این کار، دو قطعه چوب را که از نر کاملاً گونبایی شده‌اند، کنار یکدیگر قرار داده و روی سطح آنها، خطی افقی ترسیم کنید (شکل ۱۵۶-۱۰).



شکل ۱۵۶-۱۰

ز) با استفاده از قلم موی مناسب، داخل شیارها و سطح زبانه را به چسب آغشته کنید (شکل ۱۰-۱۵۹).



شکل ۱۰-۱۵۹

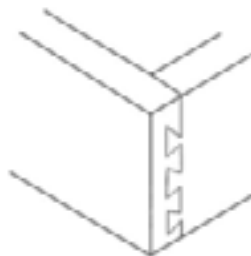
ح) زبانه‌های بیسکوئیتی را داخل شیارها قرار داده و قطعات چوب را به وسیله‌ی پیچ دستی یا تنگ دستی به یکدیگر محکم کنید (شکل ۱۰-۱۶۰).



شکل ۱۰-۱۶۰

آزمون پایانی ۱۰

- ۱- مراحل ساخت اتصال نیم نیم صلیبی چه تشابهی با نیم نیم T شکل دارد؟
- ۲- اتصال فاق و زبانه‌ی دو طرف فارسی، در کجا به کار می‌رود؟
 - الف) جایی که از دو طرف دید داشته باشد.
 - ب) برای عریض کردن قطعه کار.
 - ج) جایی که استحکام زیاد لازم داشته باشد.
 - د) برای ساخت قید صندلی‌ها.
- ۳- اتصال قلیف سراسری زبانه جدا، در چه صورتی محکم‌تر است؟
 - الف) در صورتی که زبانه‌ی آن در راه چوب باشد.
 - ب) زبانه‌ی آن بی‌راه باشد.
 - ج) زبانه‌ی آن از جنس چوب دیگر باشد.
 - د) زبانه و قلیف، از یک چوب باشند.
- ۴- چرا در چوب‌های ضخیم، از اتصالات کُم و زبانه‌ی دوتایی (دو زبانه) استفاده می‌کنند؟
 - الف) زبانه‌ی پهن لُق می‌شود.
 - ب) محکم‌تر است.
 - ج) سطح چسب، بیشتر شده و لُق نمی‌شود.
 - د) آسان‌تر است.
- ۵- در شکل زیر چه اتصالی نشان داده شده است؟



- الف) اتصال دم چلچله‌ی یک طرف مخفی.
 - ب) اتصال انگشتی.
 - ج) اتصال دم چلچله‌ی ساده.
 - د) اتصال قلیف کُم و زبانه.
- ۶- اتصال بیسکوئیتی، شبیه چه اتصالی است؟ توضیح دهید.
 - ۷- با اتصال بیسکوئیتی، چه گروه اتصالاتی را می‌توان ایجاد کرد؟
 - الف) اتصالات دوسطحی
 - ب) اتصالات عرضی
 - ج) اتصالات گوشه
 - د) همه‌ی گروه‌ها

