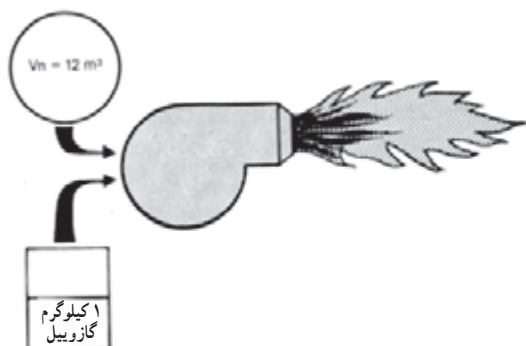


۳-۱ سوخت مشعل‌ها و منابع نگهداری آن‌ها

۳-۱-۱ گازوییل: گازوییل یکی از انواع سوخت‌های

مایع است که جرم مخصوص آن، بسته به پالایشگاهی که آن را تهیه کرده است، از 0.84 تا 0.96 کیلوگرم بر لیتر متفاوت است. یعنی حجم یک کیلوگرم گازوییل تقریباً برابر $1/191$ لیتر است. رنگ گازوییل معمولاً قهوه‌ای است، ولی گاهی بر اثر افزودن مواد دیگر به آن گازوییل زرد و یا حتی قرمز نیز دیده می‌شود. گازوییل دارای بوی مخصوص به خود است و معمولاً وقتی با هوا ترکیب می‌شود زیاد خوشایند نیست. گازوییل تقریباً دارای ارزش حرارتی 10000 کیلوکالری بر کیلوگرم می‌باشد.

برای سوختن یک کیلوگرم گازوییل تقریباً مقدار 12 مترمکعب هوای نرمال لازم است.

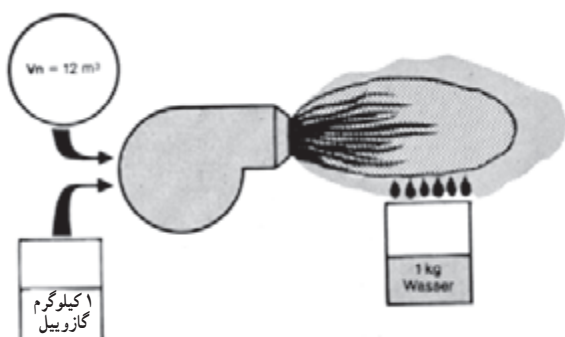


شکل ۳-۱

توجه: یعنی اگر یک کیلوگرم گازوییل را بسوزانیم

مقدار 10000 کیلوکالری حرارت تولید می‌شود.

از سوخت یک کیلوگرم گازوییل یک کیلوگرم آب تولید می‌شود.



شکل ۳-۲

برای سوختن یک کیلوگرم گازوییل تقریباً 12 مترمکعب

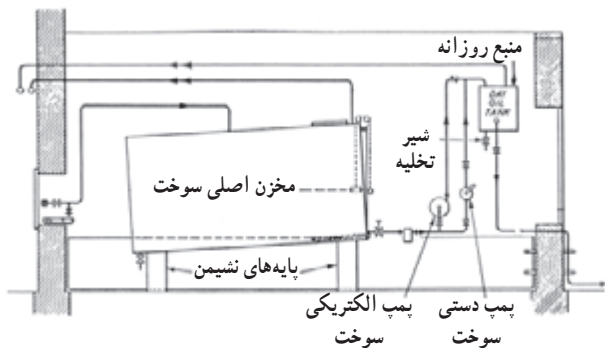
هوا لازم است (شکل ۳-۱).

از سوختن یک کیلوگرم گازوییل یک کیلوگرم بخار آب

تولید می‌شود (شکل ۳-۲).

۳-۱-۲ منابع گازوییل: در سیستم‌های حرارت

مرکزی که مشعل آن گازوییلی می‌باشد لازم است سوخت مورد نیاز مشعل‌ها (حدوداً برای مصرف یک ماه) در نزدیکی موتورخانه ذخیره گردد تا از آن استفاده شود. مخازن از جنس ورق سیاه ساخته می‌شود و به دو صورت دفنی و یا سطحی (روی زمینی) نصب می‌گردد. معمولاً لوله‌هایی که به مخازن ارتباط داده می‌شود عبارتند از: لوله‌ی پرکن، لوله‌ی تهویه و لوله‌ی رفت و برگشت گازوییل. مخازنی که روی زمین نصب می‌شوند شکل ۳-۳ حداکثر دارای ظرفیتی برابر 2500 لیتر هستند و چنانچه مقدار گازوییل بیش‌تر باشد بایستی از مخازن دیگری استفاده شود که در فضای مجاور قرار گرفته و دیوار بین آن‌ها، حداقل برای سه ساعت، قدرت مقاومت در برابر آتش داشته باشد. باید فونداسیون مناسبی جهت استقرار مخزن گازوییل اجرا گردد.

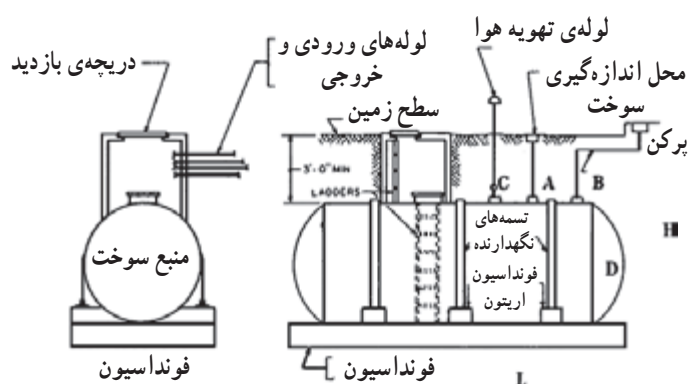


شکل ۳-۳

۱- مشخصات دیوار با سه ساعت مقاومت در برابر آتش باید توسط مهندسین سازه مشخص و اجرا شود.

در مورد مخازنی که به صورت دفنی مورد استفاده قرار می‌گیرند، باید این نکات مورد توجه قرار گیرد:

- تمامی لوله‌های متصل به مخزن باید از بالا به مخزن متصل شوند و کلیه لوله‌های دفن شده عایق رطوبتی شوند.
- قبل از نصب باید مخزن را در برابر خوردگی حفاظت کرد. بنابراین لازم است ابتدا آن را ضدزنگ زده سپس با دولایه قیروگونی پوشش داد (شکل ۳-۴).



شکل ۳-۴- شمای تانک سوخت (مخصوص دفن در زمین)

جدول ۳-۱- اجزای متشکله و مشخصات گاز طبیعی

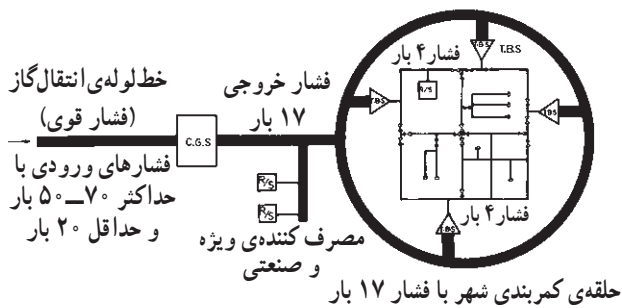
سرخس	اهواز	خط لوله‌ی اول	اجزای متشکله و مشخصات
۹۸/۵۷	۸۴/۰۶	۸۴/۱۱	متان
۰/۶۳	۹/۸۷	۱۰/۱۹	اتان
۰/۱۰	۳/۹۱	۳/۸۴	پروپان
۰/۰۲	۰/۱۰	۰/۳۹	ایزوبوتان
۰/۰۳	۰/۷۷	۰/۷	نرمال بوتان
۰/۰۲	۰/۱۱	۰/۱۱	ایزوپنتان
۰/۰۲	۰/۱۰	۰/۱۱	نرمال پنتان
۰/۰۱	ناچیز	ناچیز	هگزان و مواد سنگین‌تر
۰/۰۱	۰/۲۴	۰/۴۲	انیدریدکربنیک
۰/۵۹	۰/۵۴	۰/۱۳	ازت
-	ناچیز	ناچیز	هیدروژن سولفور
۱۰۰/۰۰	۱۰۰/۰۰	۱۰۰/۰۰	جمع کل
			ارزش حرارتی ویژه
۹۱۲	۱۰۵۷	۱۰۶۸	بی‌تی‌یو در فوت مکعب
۸۱۱۷	۹۴۱۰	۹۵۰۴	کیلوکالری در متر مکعب
			ارزش حرارتی ناویژه
۱۰۱۳	۱۱۶۹	۱۱۶۵	بی‌تی‌یو در فوت مکعب
۹۰۱۶	۱۰۴۰۰	۱۰۳۷۰	کیلوکالری در متر مکعب
۱۶/۲۸	۱۹/۲۲	۱۹/۲۶	وزن مولکولی
۰/۵۶۷	۰/۶۶۴۹	۰/۶۶۵	وزن مخصوص نسبت به هوا

- بایستی روی مخزن را با حداقل ۶۰ سانتی‌متر خاک پوشانید و چنان‌چه مخزن در مسیر عبور وسایل نقلیه قرار دارد ضمن خاک‌ریزی باید روی آن را با بتون مسطح نیز پوشانند.

۳-۱-۳- گاز طبیعی: امروزه گاز طبیعی یکی از سوخت‌های متداول برای مشعل‌های سیستم حرارت مرکزی است که به دلایلی چون احتراق کامل، نداشتن پس‌ماند در کوره‌ها، راندمان بالای مشعل، عدم نیاز به مخزن ذخیره‌ی سوخت و تولید کمتر گازهای آلاینده، نسبت به گازوییل برتری دارد. البته باید دانست که سوخت گاز قابل انفجار بوده و بسیار خطرناک است. گاز طبیعی حدوداً از ۸۶٪ گاز متان و ۱۰٪ گاز اتان و بقیه از گازهای دیگر تشکیل شده است. جدول ۳-۱ به صورت دقیق‌تری اجزای متشکله و مشخصات گاز طبیعی را نشان می‌دهد.

گاز طبیعی را پس از پالایش، از طریق خطوط لوله با فشار تقریبی 7^0 bar به شهرهای مختلف انتقال می‌دهند. در نزدیکی شهرها ایستگاه‌های تقلیل فشار تعبیه شده است که فشار 7^0 bar را تا حدود 17 bar کاهش می‌دهند. سپس گاز وارد خط لوله‌ای می‌شود که به صورت یک رینگ در خارج شهر قرار دارد. چند ایستگاه تقلیل فشار در مناطق مختلف وظیفه دارند باز هم فشار گاز را تا 4 bar کاهش دهند. بدین ترتیب گاز طبیعی (گاز شهری) با فشار 4 bar به در منازل می‌رسد، آن‌گاه بعد از عبور از رگلاتور نصب شده در پشت درهای منازل و افت فشار مجدد با فشار 18 میلی‌بار، برابر $\frac{1}{4} \text{ PSI}$ ، وارد منازل می‌شود (شکل ۳-۵).

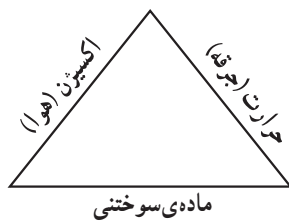
بدین ترتیب می‌توان گفت منابع ذخیره‌ی گاز شهری همان چاه‌های گاز هستند.



شکل ۳-۵

۳-۲- مشعل‌های موتورخانه، انواع و کاربرد آن‌ها

جهت تولید حرارت در داخل دیگ‌های حرارت مرکزی لازم است انرژی شیمیایی سوخت به انرژی حرارتی تبدیل شود. مشعل در واقع وظیفه دارد با ایجاد مثلث احتراق شکل ۳-۶ یک شعله‌ی ایمن و قابل کنترل را در داخل دیگ‌های حرارت مرکزی به وجود آورد. مشعل‌ها برحسب نوع سوخت مصرفی در انواع مازوت‌سوز، گازوییل‌سوز، گازسوز و دوگانه‌سوز (گازوییل و گاز) به بازار عرضه شده‌اند.



شکل ۳-۶

۳-۲-۱- مشعل گازوییلی: در مشعل گازوییلی برای تشکیل مثلث احتراق اجزای مختلفی، به شرح زیر، به کار گرفته شده است.

الف) اجزای سوخت‌رسانی

– **الکتروموتور:** الکتروموتور مشعل گازوییلی ضمن به حرکت درآوردن فن جهت تأمین هوای مورد نیاز، پمپ گازوییل را نیز به حرکت درمی‌آورد (شکل ۳-۷).



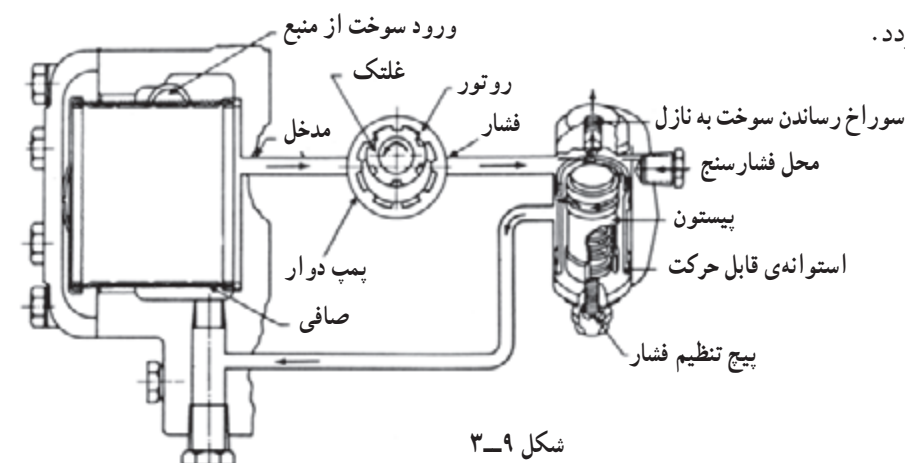
شکل ۳-۷



شکل ۸-۳

— پمپ گازوییل: این پمپ وظیفه دارد فشار گازوییل خروجی را بین ۳۰۰-۱۰۰ PSI افزایش دهد (شکل ۸-۳). محور پمپ حرکت خود را توسط یک کوبلینگ از گردش الکتروموتور می‌گیرد. پمپ‌های گازوییل معمولاً از نوع چرخ‌دنده‌ای هستند که به صورت یک طبقه و دو طبقه ساخته شده و بر روی مشعل نصب گردیده‌اند.

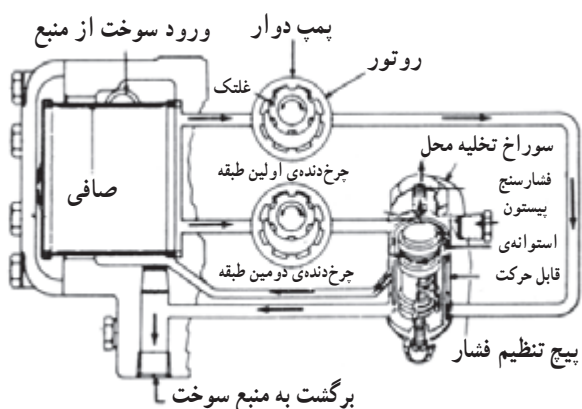
— طبق شکل ۹-۳ در پمپ گازوییل یک طبقه سوخت وارد صافی پمپ می‌شود و از آنجا وارد پمپ دوآر، که در جهت عکس عقربه‌های ساعت می‌چرخد، شده و تحت فشار قرار می‌گیرد. سپس به تنظیم‌کننده یا رگلاتور فشار رفته و بسته به فشاری که پیچ تنظیم فشار به فنر وارد می‌کند، مقداری از آن به طرف افشانک یا نازل (Nozzel) رفته و اضافی آن پس از چرخش در اطراف پیستون به منبع سوخت برمی‌گردد.



شکل ۹-۳

برگشت به منبع سوخت

طبق شکل ۱۰-۳ در پمپ گازوییل دو طبقه سوخت وارد صافی پمپ می‌شود که قسمتی از آن وارد پمپ طبقه‌ی اول می‌گردد و پس از عبور از تنظیم‌کننده یا رگلاتور فشار، از سمت چپ خارج شده و از طریق لوله‌ی خروجی که در پایین قرار گرفته به منبع برمی‌گردد.



شکل ۱۰-۳

برگشت به منبع سوخت

پمپ طبقه‌ی دوم سوخت را از صافی پمپ گرفته و آن را با فشار به طرف رگلاتور فشار می‌راند که بسته به وضعیت پیچ تنظیم فشار، قسمتی از آن به طرف نازل و مابقی پس از چرخش در اطراف پیستون از سمت چپ به صافی برمی‌گردد. از پمپ دو طبقه بیشتر درجایی استفاده می‌شود که سطح گازوییل پایین‌تر از سطح مشعل باشد.

۱- پمپ‌ها ممکن است چپ‌گرد و یا راست‌گرد باشند.

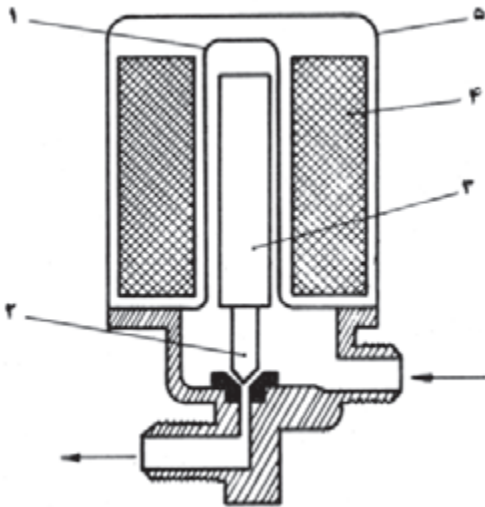
— شیر برقی: طبق شکل ۳-۱۱ شیر برقی تشکیل شده است از دو قسمت اصلی:

۱- سیم پیچ

۲- بدنه و محور شیر (شکل ۳-۱۱).



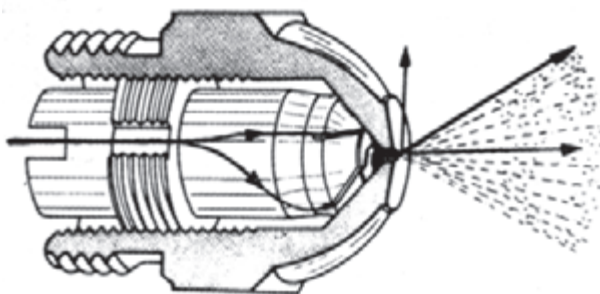
شکل ۳-۱۱



۱- محفظه توخالی
۲- سوزن
۳- هسته آهنی
۴- سیم پیچ (کوئل)
۵- روپوش

شکل ۳-۱۲

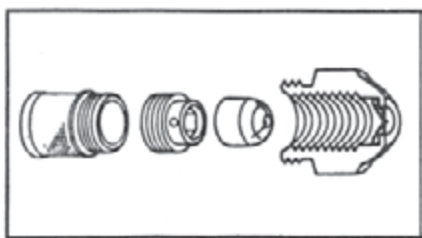
در واقع محور شیر به عنوان هسته ی سیم پیچ عمل می کند و در صورتی که برق به دوسر بوبین برسد هسته (محور شیر) به طرف بالا حرکت کرده و مسیر گازوییل باز می شود (شکل ۳-۱۲). شیر برقی گازوییل در مسیر عبور سوخت از پمپ به طرف نازل قرار می گیرد تا در زمان خاموش بودن مشعل از نشت گازوییل به داخل اطاقک احتراق جلوگیری کند.



شکل ۳-۱۳

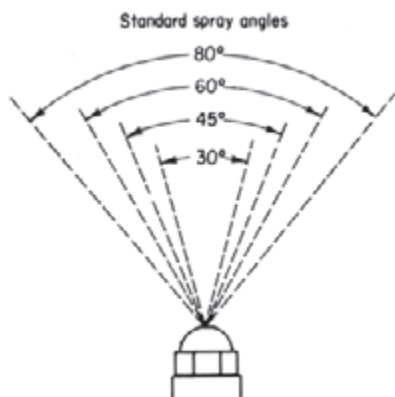
— نازل: گازوییل تحت فشار ۱۰۰ PSI تا ۳۰۰ PSI

وارد نازل می شود و به صورت پودر به داخل دیگ پاشیده می شود تا به سهولت مشتعل گردد (شکل ۳-۱۳).



شکل ۳-۱۴

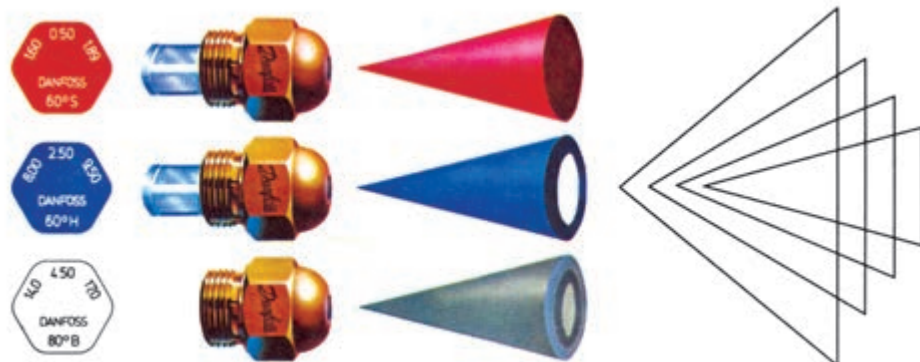
یک نازل معمولاً تشکیل شده است از: صافی، پیچ نگهدارنده، مخروط شیاردار و پوسته (شکل ۳-۱۴).



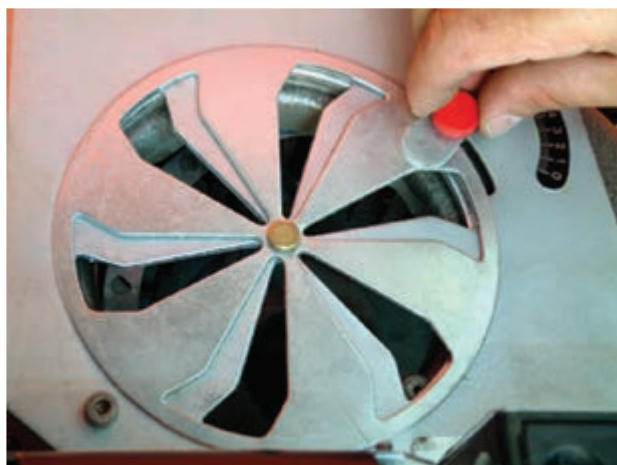
شکل ۳-۱۵

نازل سوخت را با زوایای مختلف معمولاً ۳۰، ۴۵، ۶۰ و ۸۰ درجه (شکل ۳-۱۵).

الگوی خاص به صورت توخالی (H)، نیمه پر (B) و پر (S) (شکل ۳-۱۶) به شکل مخروطی پخش می کند.

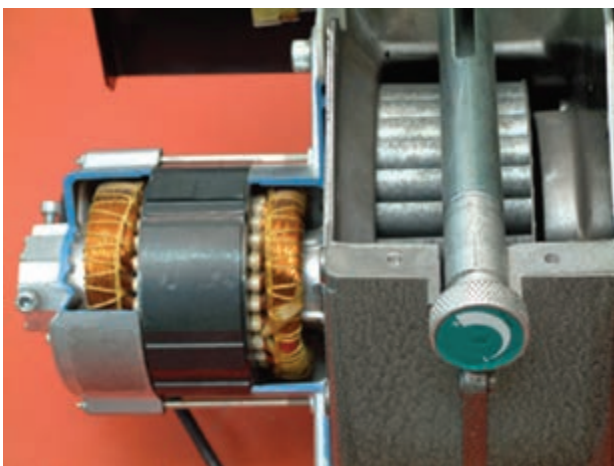


شکل ۳-۱۶



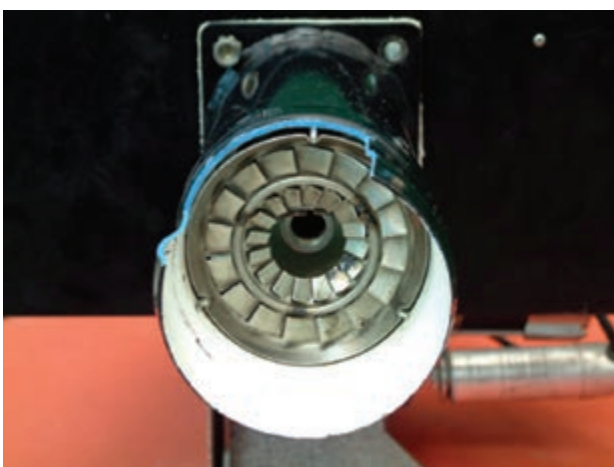
شکل ۳-۱۷

ب) اجزای تأمین هوای مشعل — دریچه‌ی تنظیم هوا (دمپر): در مشعل‌های کوچک مقدار هوای ورودی توسط این دریچه و به کمک دست تنظیم و ثابت می شود (شکل ۳-۱۷).



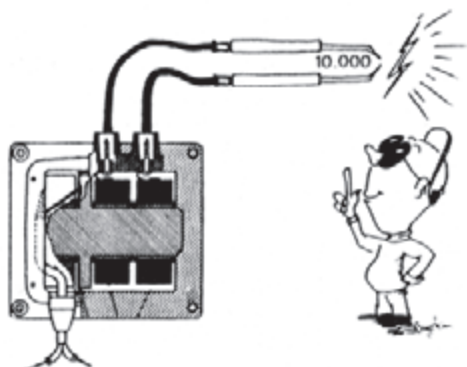
شکل ۳-۱۸

— فن: فن‌های به کار رفته در مشعل از نوع سانتریفوژ (گریز از مرکز) است که حرکت خود را از محور الکتروموتور دریافت می‌کند (شکل ۳-۱۸).



شکل ۳-۱۹

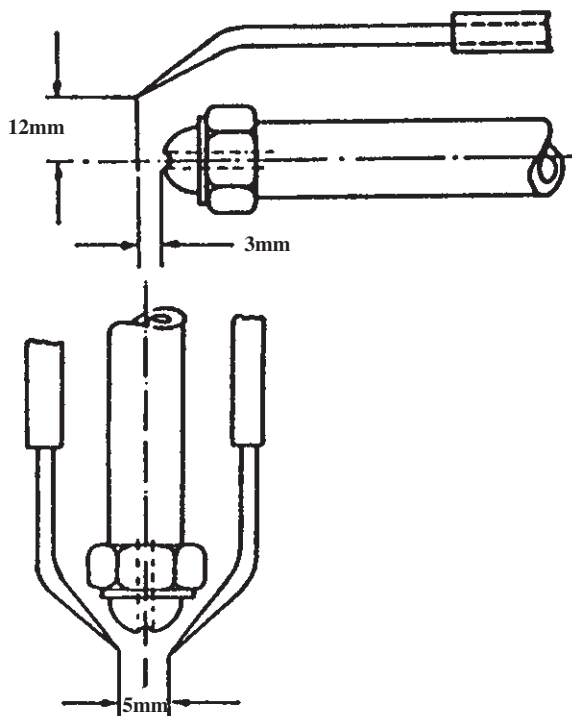
— شعله پخش‌کن و شعله‌پوش: شعله‌پخش‌کن در دهانه‌ی مشعل و در مسیر عبور هوا قرار می‌گیرد و با ایجاد چرخشی برخلاف جهت چرخش سوخت امکان اختلاط کامل سوخت و هوا را فراهم می‌آورد. شعله‌پوش نیز وظیفه دارد شعله‌ی ایجاد شده در دهانه‌ی مشعل را به طرف کوره هدایت کند (شکل ۳-۱۹).



شکل ۳-۲۰

ج) اجزای تأمین جرقه

— ترانس جرقه و وایرها: ترانس جرقه از دو سیم‌پیچ اولیه و ثانویه تشکیل شده است و ولتاژ ۲۲۰ ولت ورودی را تا حدود ۱۰۰۰۰ ولت افزایش می‌دهد. وایرها وظیفه دارند ولتاژ خروجی را به الکترودهای جرقه منتقل کنند. وایرها دارای عایق مناسبی هستند تا مانع از اتصال بدنه شوند (شکل ۳-۲۱).

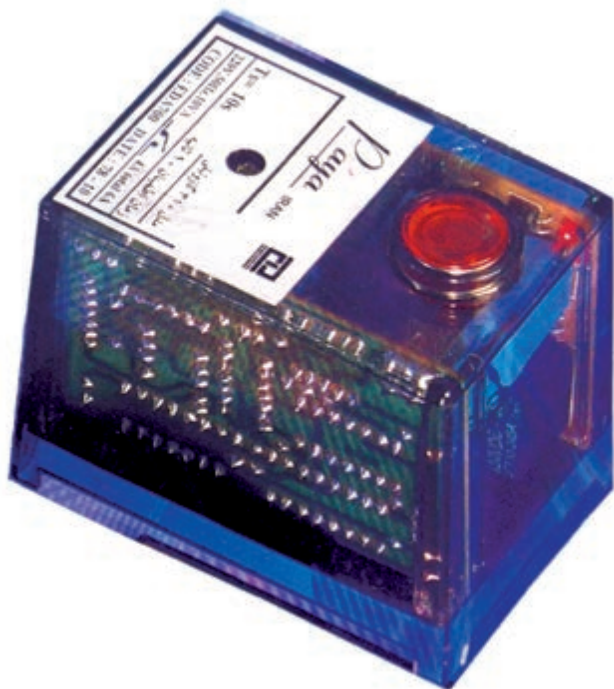


شکل ۳-۲۱

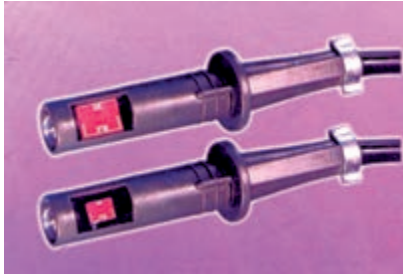
— الکتروود جرقه: الکتروودهای جرقه از میله‌ی فولادی مقاوم (از جنس آلیاژ نیکل و کروم) تشکیل شده و از یک عایق سرامیکی عبور کرده‌اند. فاصله‌ی الکتروودها نسبت به هم و نسبت به محور نازل و نسبت به بدنه باید رعایت شود تا هم جرقه‌ی مناسب برقرار شود و هم مانع پاشش سوخت نگردد و هم اتصال بدنه نداشته باشد (شکل ۳-۲۱).

د) کنترل‌ها

— جعبه‌ی کنترل (رله): جهت ایجاد زمان‌بندی در عملکرد اجزای مشعل، کنترل شعله، حفظ ایمنی در طی زمان کار و خاموشی مشعل از جعبه‌ی کنترل استفاده می‌شود (شکل ۳-۲۲). در مشعل‌های گازوییلی با زدن کلید استارت، معمولاً، در ۱۲ ثانیه‌ی اول فن به کار می‌افتد و هوای کوره را تخلیه می‌کند و در این فاصله جرقه زن نیز کار می‌کند، اما شیربرقی گازوییل بسته است. از ثانیه‌ی ۱۲ شیربرقی عمل کرده و اجازه می‌دهد گازوییل به سرنازل برسد. اگر تا ثانیه‌ی ۱۸ شعله تشکیل شود مشعل به کار خود ادامه می‌دهد، در غیراین صورت دستگاه توسط رله قطع می‌گردد.

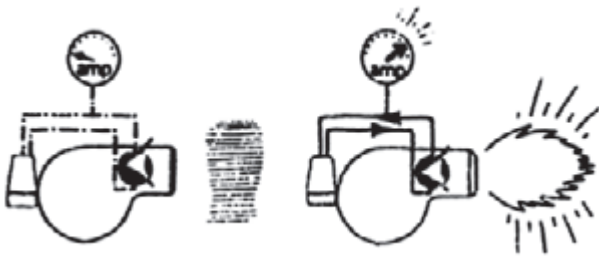


شکل ۳-۲۲



شکل ۲۳-۳

— فتوسل (چشم الکترونیک): فتوسل از یک صفحه‌ی سرامیکی که یک مدار از جنس ژرمانیم بر روی آن ایجاد شده تشکیل گردیده است (شکل ۲۳-۳).



شکل ۲۴-۳

زمانی که این مدار در برابر نور زردرنگ قرار می‌گیرد مقاومت آن کم می‌شود و اجازه می‌دهد جریان الکتریکی از آن عبور کند. در غیر این صورت مانع از عبور جریان می‌شود. فتوسل در دهانه‌ی مشعل قرار گرفته و در صورت تشکیل نشدن شعله و یا قطع آن مانع از کارکرد مشعل می‌گردد (شکل ۲۴-۳).

ارتباط مشعل گازوییل سوز به شبکه‌ی برق :

مورد نیاز جهت راه‌اندازی مشعل‌های تک فاز از طریق یک کابل سه‌ رشته‌ای تا فاصله‌ی معینی از مشعل اجرا می‌شود و کلید اصلی آن بر روی تابلوی برق پیش‌بینی گردیده است. سیم‌ها عبارتند از اتصال زمین، نول و فاز (که در مسیر آن آگوستات معمولی و حد یا ایمنی پیش‌بینی شده است). که طبق نقشه‌ی شکل ۲۵-۳ باید در قسمت پایه‌ی رله بسته شوند. سیم‌کشی کلیه‌ی تجهیزات برقی مشعل، مانند الکتروموتور، شیر برقی، ترانس جرقه، فتوسل و ... در کارخانه انجام می‌شود. که طبق نقشه شماره‌های مشخص شده بر روی پایه رله مربوط است به :

پایه‌های ۱ و ۲ فتوسل

پایه ۳ ترانس جرقه

پایه ۴ الکتروموتور

پایه ۵ شیر برقی شماره ۱

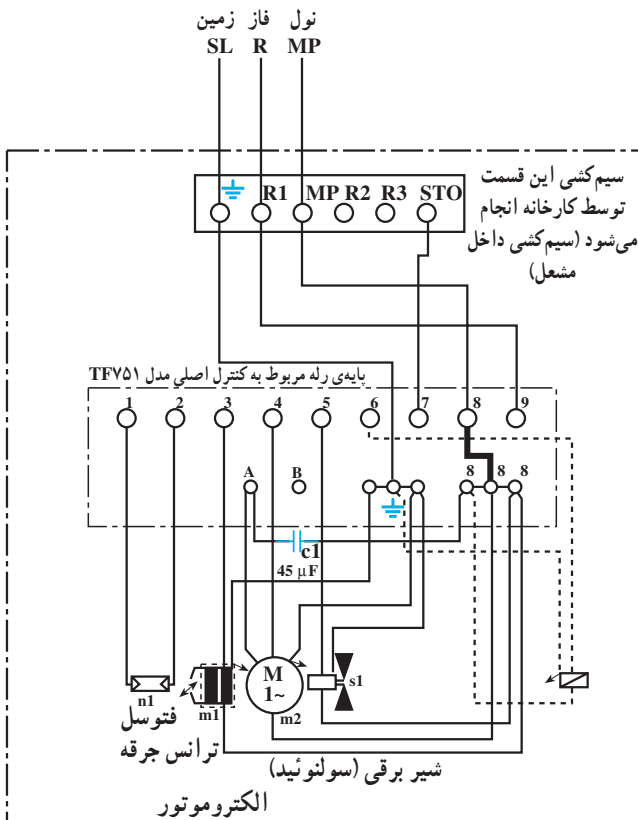
پایه ۶ شیر برقی شماره ۲ (در صورت وجود

داشتن در مشعل)

پایه ۷ آلارم

پایه ۸ نول

پایه ۹ فاز



شکل ۲۵-۳

اصول و دستورالعمل نصب مشعل بر روی دیگ

۱- فلنچ مربوط به مشعل را با فلنچ درب دیگ تطبیق دهید. محل سوراخ‌های فلنچ مشعل را بر روی دیگ علامت‌گذاری کنید، سپس محل علامت‌گذاری شده را سوراخ و قلاویز نمایید (شکل ۳-۲۶).

در بعضی موارد می‌توان بدون انجام قلاویز، فلنچ مشعل را به وسیله‌ی پیچ و مهره بر روی دیگ نصب نمود.



شکل ۳-۲۶

۲- فلنچ مشعل را در محل خود قرار دهید و پیچ‌های آن را ببندید (شکل ۳-۲۷).

لازم است قبلاً نخ نسوز را جهت گازبندی زیر آن قرار دهید (در صورت امکان بهتر است از واشر نسوز مخصوص استفاده کنید).



شکل ۳-۲۷

۳- مشعل را در جای خود قرار دهید و پیچ‌های مربوط به فلنچ مشعل را با آچار آلن محکم کنید (شکل ۳-۲۸).

دقت شود که پیچ‌های آلن درست در محل خود قرار گیرد تا مشعل کاملاً در مرکز فلنچ نصب شود زیرا در غیر این صورت باعث انحراف شعله و برخورد آن با بدنه دیگ می‌شود که نتیجه آن شعله نامناسب و نیز آسیب دیدن دیگ خواهد بود.



شکل ۳-۲۸



شکل ۲۹-۳

ارتباط مشعل گازوئیل سوز به لوله‌های گازوئیل معمولاً لوله‌کشی گازوئیل هم‌زمان با لوله‌کشی موتورخانه انجام می‌شود و لوله‌های رفت و برگشت گازوئیل در محل مناسبی نزدیک مشعل نصب می‌شوند. بعد از نصب مشعل گازوئیل سوز بر روی دیگ، لازم است لوله‌های مربوط به گازوئیل را به پمپ مشعل ارتباط داد.

– در مسیر لوله‌های رفت و برگشت از قبل شیرفلکه نصب شده است. بنابراین لازم است در مسیر رفت، فیلتر گازوئیل نصب شود (شکل ۲۹-۳).



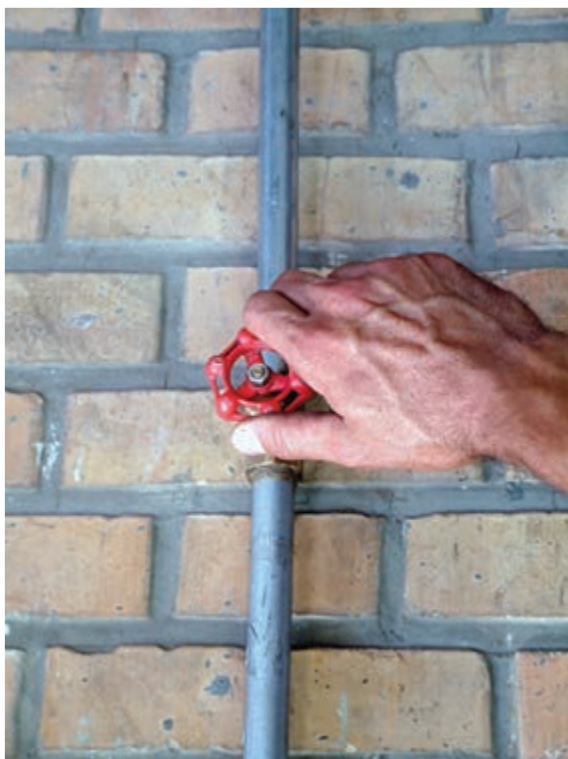
شکل ۳۰-۳

فیلتر گازوئیل را توسط شیلنگ‌های فشارقوی به پمپ گازوئیل مشعل ارتباط دهید (به علامت ↑ رفت) بر روی پمپ توجه کنید) (شکل ۳۰-۳).



شکل ۳۱-۳

شیر نصب شده بر روی لوله‌ی برگشت را نیز به کمک شیلنگ به پمپ ارتباط دهید (به علامت ↓ برگشت) بر روی پمپ توجه کنید). دقت کنید که شیلنگ‌ها در فاصله‌ی مناسبی از دیگ قرار بگیرند (شکل ۳۱-۳).



شکل ۳-۳۲

راه اندازی و تنظیم مشعل‌های تک فاز گازوییل سوز
قبل از روشن کردن دستگاه لازم است موارد زیر را مورد
توجه قرار دهید :

- از انتخاب صحیح ظرفیت حرارتی مشعل و انتخاب
نازل مناسب برای آن اطمینان حاصل کنید.
- مدار لوله کشی و دیگ را آب گیری نموده و از قسمت‌های
پیش بینی شده سیستم را هواگیری نمایید (شکل ۳-۳۲).



شکل ۳-۳۳

- مدار برق را بررسی نموده و از وجود فاز، نول و ارت
در تابلو مطمئن شوید (شکل ۳-۳۳).
- برای تشخیص نول و ارت لازم است از مولتی متر استفاده
نمایید و نیز در صورتی که تابلو مجهز به برق سه فاز می باشد با
اندازه گیری ولت بین فازها از وجود آن‌ها اطمینان حاصل نمایید.



شکل ۳-۳۴

– شیرهای مربوط به خط گازوییل را باز نموده و از قسمت پمپ، مشعل را هواگیری کنید (شکل ۳-۳۴).
وجود هوا در لوله‌های گازوییل مانع از کارکرد پمپ گازوییل می‌شود بنابراین لازم است مخزن ذخیره روزانه گازوییل بالاتر از پمپ قرار گیرد.



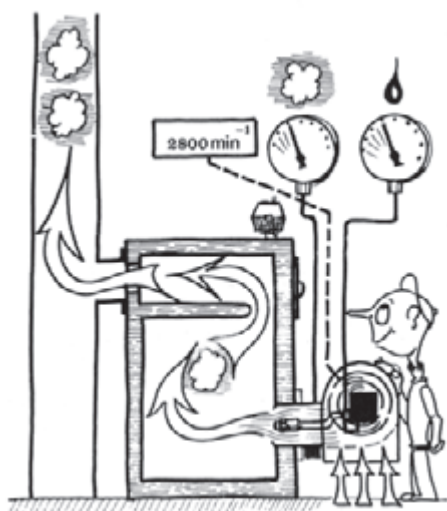
شکل ۳-۳۵

– از نصب صحیح آگوستات حد و معمولی مطمئن شوید و درجه حرارت‌های آن را تنظیم نمایید (شکل ۳-۳۵).
(آگوستات حد را تقریباً بر روی عدد 90°C و آگوستات معمولی را بر روی عدد دلخواه و کمتر از 90°C تنظیم نمایید).



شکل ۳-۳۶

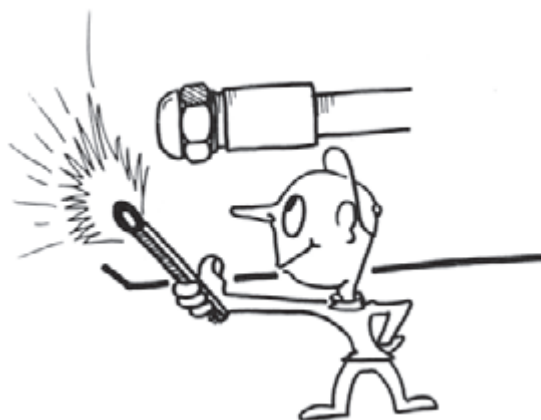
– پمپ سیرکولاسیون آب گرم را روشن کنید تا آب در سیستم جریان یابد و عملکرد پمپ را مشاهده نمایید (شکل ۳-۳۶).



شکل ۳-۳۷

– مشعل را روشن کنید و عملکرد رله (جعبه‌ی کنترل) را بررسی نمایید. این عملکرد در اکثر مشعل‌های گازویلی کوچک به شرح زیر است:

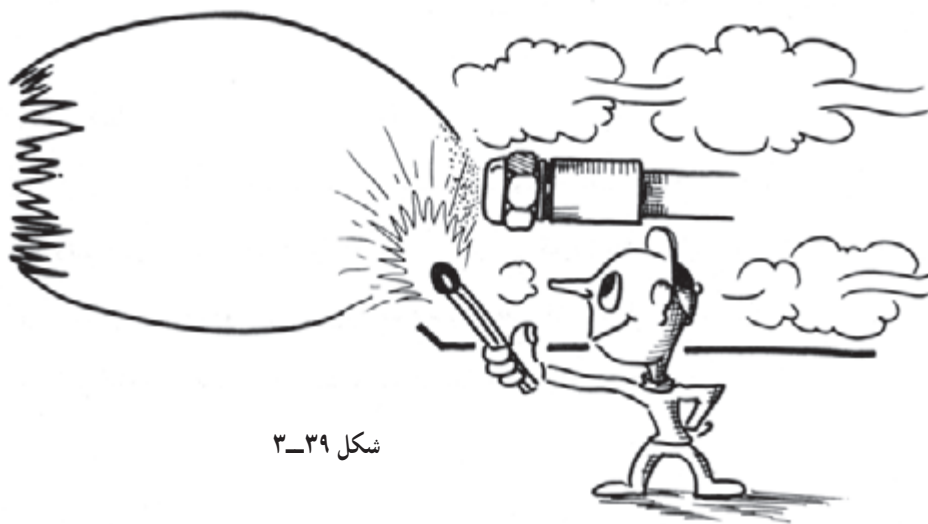
۱– زمان تهویه: زمان تهویه‌ی کوره، که به منظور تخلیه‌ی گازهای قابل احتراق و نیز بالا رفتن فشار دمنده قبل از احتراق صورت می‌گیرد، معمولاً بین ۷ تا ۱۲ ثانیه است (شکل ۳-۳۷).



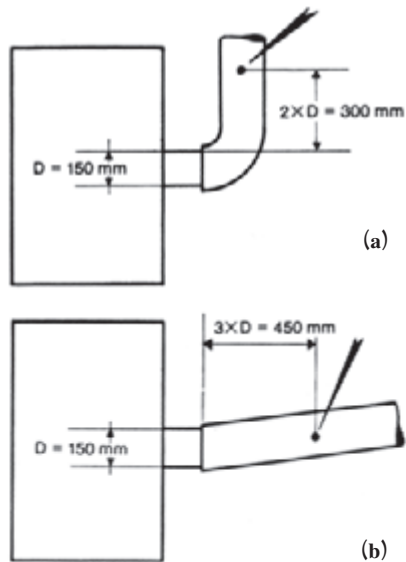
شکل ۳-۳۸

۲– زمان جرقه: معمولاً در مشعل‌های گازویلی جرقه‌زن همراه با مرحله‌ی تهویه کار می‌کند و تا چند ثانیه (حداکثر ۵ ثانیه) پس از تشکیل شعله نیز به کار خود ادامه می‌دهند (شکل ۳-۳۸).

۳– باز شدن شیر برقی: بعد از پایان زمان تهویه، شیر برقی باز شده و شعله تشکیل می‌گردد. شکل ۳-۳۹ وجود شعله توسط فتوسل تأیید شده و رله ادامه‌ی کار مشعل را ممکن می‌کند. چنانچه به هر علتی شعله تشکیل نشود و یا در حین کار مشعل شعله قطع شود، رله مانع از ادامه‌ی کار مشعل خواهد شد.

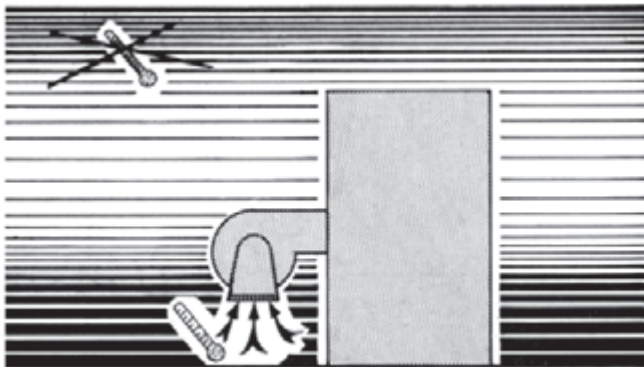


شکل ۳-۳۹



شکل ۳-۴۰

– اجازه دهید درجه حرارت آب به 65°C برسد، آن گاه درجه حرارت گاز خروجی از دودکش (شکل ۳-۴۰ a و b) و درجه حرارت هوای ورودی به مشعل شکل (۳-۴۱) را اندازه بگیرید. هر قدر اختلاف درجه حرارت کم تر باشد عمل کرد مشعل مطلوب تر بوده و راندمان آن بیش تر است. بالا بودن اختلاف درجه حرارت نمایانگر تلف شدن بخش زیادی از انرژی حرارتی مشعل و تخلیه شدن آن در دودکش می باشد.

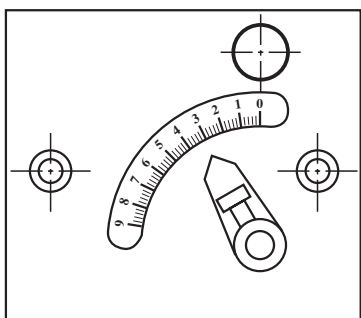


شکل ۳-۴۱

زمان : ۲ ساعت

تنظیمات مشعل گازوییل سوز

دستور العمل: لازم است قبل از نصب مشعل از تنظیمات اولیه دستگاه، شامل الکتروود جرقه، شعله پوش، شعله پخش کن و تنظیم اولیه دریچه ی هوا مطمئن شوید. بعد از استارت مشعل ممکن است شعله ی مطلوب تشکیل نشود، بنابراین لازم است تنظیمات زیر را انجام دهید :

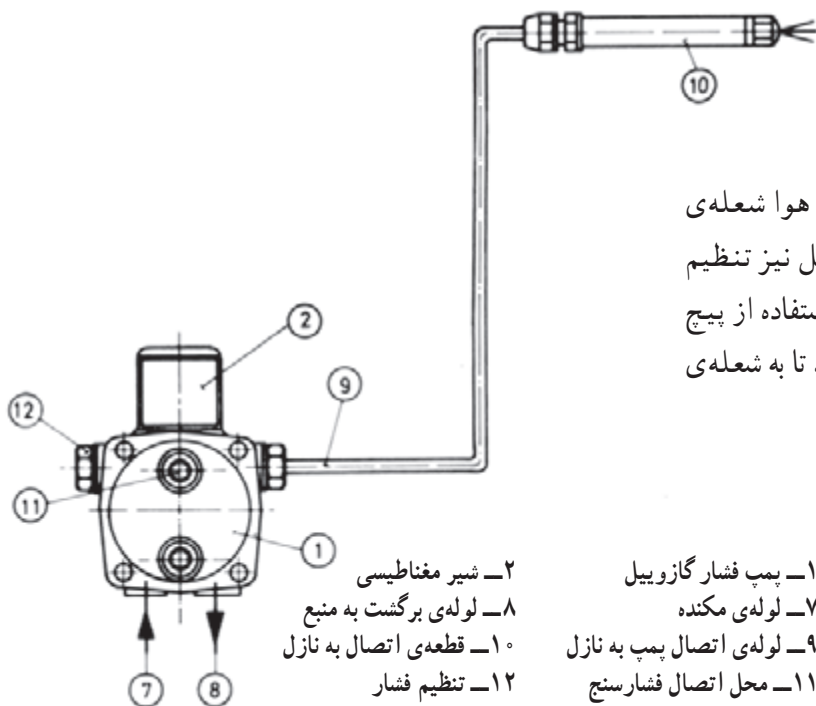


شکل ۳-۴۲

– مقدار هوای ورودی به مشعل ممکن است متناسب با مقدار سوخت نباشد، پس دریچه‌ی هوای ورودی شکل‌های ۳-۴۲ و ۳-۴۳ را تنظیم کنید تا شعله‌ی زرد رنگ مناسبی در کوره تشکیل شود و دود در دودکش مشاهده نگردد.



شکل ۳-۴۳



شکل ۳-۴۴

– گاهی اوقات با ایجاد تغییرات در مقدار هوا شعله‌ی مناسب تشکیل نمی‌شود و لازم است فشار گازوییل نیز تنظیم شود. بنابراین می‌توانید طبق شکل ۳-۴۴، با استفاده از پیچ شماره ۱۲ مقدار فشار خروجی پمپ را تغییر دهید تا به شعله‌ی مطلوب برسید.

- ۱- پمپ فشار گازوییل
- ۲- شیر مغناطیسی
- ۳- لوله‌ی مکند
- ۴- لوله‌ی برگشت به منبع
- ۵- لوله‌ی اتصال پمپ به نازل
- ۶- محل اتصال فشارسنج
- ۷- تنظیم فشار
- ۸- قطعه‌ی اتصال به نازل
- ۹- پیچ
- ۱۰- پیچ
- ۱۱- پیچ
- ۱۲- پیچ



شکل ۳-۴۵

۲-۲-۳- مشعل گازی: مشعل‌های گازی دو نوع هستند، مشعل دمنده‌دار شکل (۳-۴۵) و مشعل اتمسفریک یا بدون دمنده شکل (۳-۴۶).

— مشعل‌های گازی دمنده‌دار: بخشی از اجزای مشعل‌های گازی دمنده‌دار مانند اجزای سیستم هوارسانی و اجزای سیستم جرقه، مشابه مشعل‌های گازویلی می‌باشند اما اجزای سیستم سوخت و کنترل در مشعل‌های گازی متفاوت است. در این مشعل‌ها گاز ورودی به مشعل دارای فشار بوده و نیاز به وسیله‌ای مانند پمپ سوخت ندارد. اما جهت عملکرد مناسب لازم است اجزای دیگری در این مشعل‌ها به کار گرفته شوند که عبارتند از:

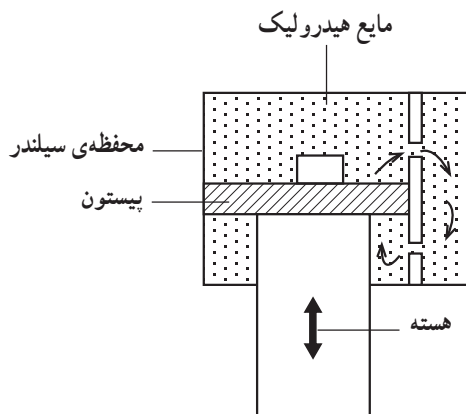


شکل ۳-۴۶

شیر مغناطیسی (برقی): این شیر در مسیر گاز ورودی به مشعل قرار می‌گیرد و جریان گاز را کنترل می‌کند (شکل ۳-۴۷) و شامل بوبین، هسته و قسمت هیدرولیکی می‌باشد. با وصل جریان برق به بوبین، هسته (محور شیر) به طرف بالا حرکت می‌کند و پیستون را نیز به طرف بالا حرکت می‌دهد. روغن بالای پیستون بعد از عبور از سوراخ‌های ریز وارد محفظه‌ی ثانویه می‌شود. بنابراین حرکت محور شیر به‌طور تدریجی و آرام انجام شده و مسیر گاز به آرامی باز می‌شود و در هنگام قطع جریان برق، فشار بالای پیستون کمک می‌کند تا هسته (محور شیر) به‌طور سریع بروی نشیمن‌گاه خود قرار گیرد و مسیر عبور گاز را مسدود نماید (شکل ۳-۴۸).



شکل ۳-۴۷



شکل ۳-۴۸



شکل ۳-۴۹

گاز پخش کن: گاز پخش کن قطعه‌ای است که گاز خروجی از شیر مغناطیسی وارد آن می‌شود و از قسمت‌های مختلف خارج می‌گردد تا با هوا مخلوط شود. گاز پخش کن در شکل‌های مختلف و متفاوت ساخته می‌شود. شکل ۳-۴۹ یک نمونه از گاز پخش کن را نمایش می‌دهد.



شکل ۳-۵۰

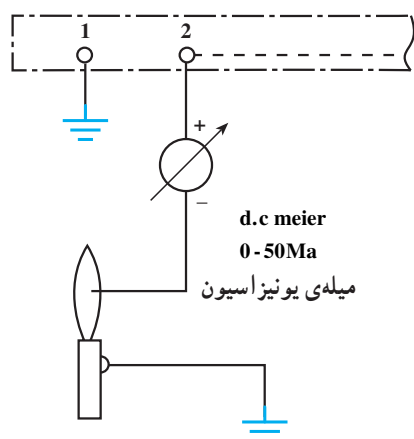
کنترل فشار گاز: احتراق کامل در مشعل‌های گازی براساس فشار قابل قبول گاز صورت می‌گیرد. کنترل فشار گاز وظیفه دارد در صورت پایین آمدن فشار از حد تنظیم شده‌ی فاز ورودی به کنترل کننده، مشعل (رله) را قطع کند. این کنترل در قسمت ورودی گاز به مشعل و قبل از شیر برقی نصب می‌گردد (شکل ۳-۵۰).



شکل ۳-۵۱

کنترل فشار هوا: از این کنترل کننده در مشعل‌های دمنده‌دار استفاده می‌شود.

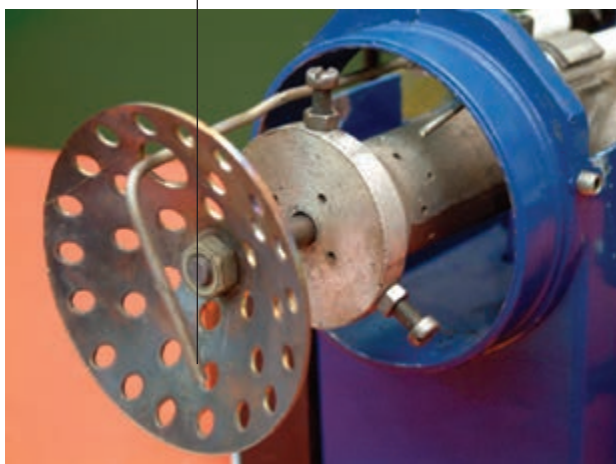
کنترل فشار هوا دارای مکانیزمی مشابه کنترل فشار گاز بوده و ایمنی مشعل را از نظر وجود هوای مورد نیاز احتراق تأمین می‌کند. هوا از طریق مجرای وارد کلید فشار هوا می‌شود و در صورتی که فشار آن از اندازه‌ی تنظیم شده بیشتر باشد، مشعل به کار خود ادامه می‌دهد، ولی در صورتی که فشار کم‌تر از مقدار تنظیم باشد مشعل خاموش می‌شود و چراغ دگمه‌ی «ریست» (برگشت به حالت اول) روشن می‌شود که اصطلاحاً می‌گویند مشعل ریست می‌کند (شکل ۳-۵۱).



شکل ۳-۵۲

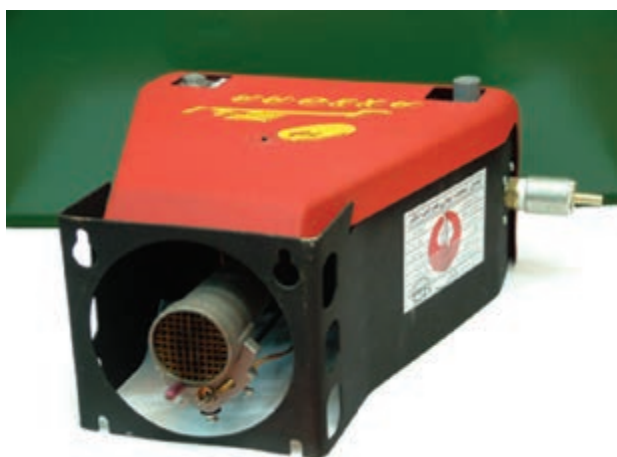
میله‌ی یونیزاسیون: سوخت مورد استفاده در مشعل‌های گازی بر اثر احتراق یونیزه شده و باعث برقراری یک جریان الکتریکی بسیار کم، حدود 10^{-6} میکروآمپر ($10^{-6} \mu A$) می‌شود (شکل ۳-۵۲). این جریان از طریق میله‌ی یونیزاسیون به رله منتقل شده و باعث ادامه‌ی کار مشعل می‌گردد.

میله‌ی یونیزاسیون



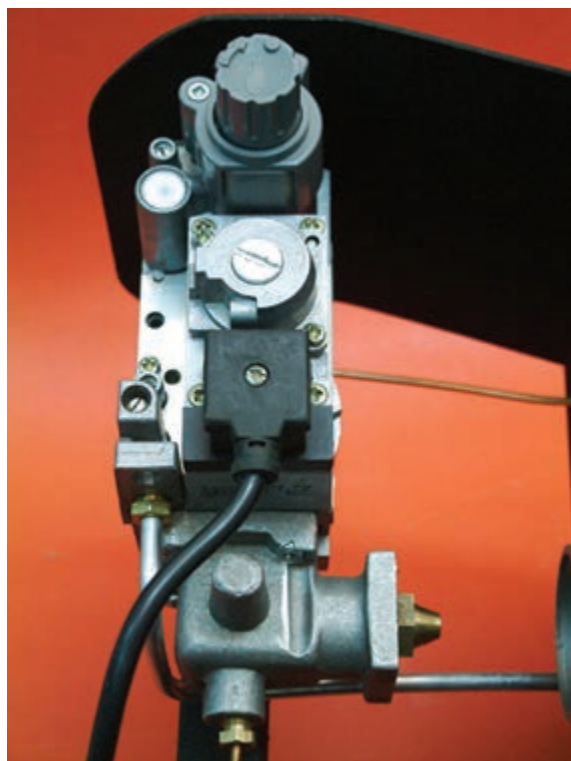
شکل ۳-۵۳

چنانچه بعد از زدن جرقه، به هرعلتی، شعله تشکیل نشود و یا در زمان کار مشعل شعله قطع گردد و میله‌ی یونیزاسیون جریان را به رله منتقل نکند پس از چند ثانیه رله‌ی مدار، مشعل را قطع می‌کند. میله‌ی یونیزاسیون از جنس فولاد مقاوم است که در معرض شعله قرار می‌گیرد و به کمک یک عایق چینی نسبت به بدنه عایق شده است (شکل ۳-۵۳).



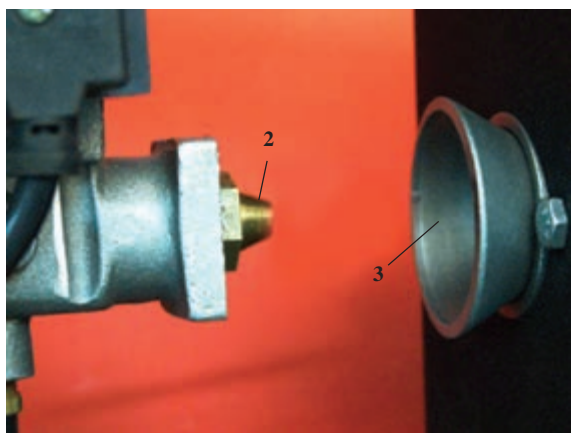
شکل ۳-۵۴

– مشعل گازی اتمسفریک (بدون دمنده): این مشعل فن ندارد و هوای مورد نیاز خود را به صورت طبیعی و از محیط اطراف دریافت می‌کند. میزان سوخت مصرفی این مشعل نسبت به مشعل دمنده‌دار، در یک ظرفیت برابر، زیاد بوده و بخشی از سوخت به صورت خام از طریق دودکش هدر می‌رود. اما این مشعل صدای کم‌تری دارد (شکل ۳-۵۴).



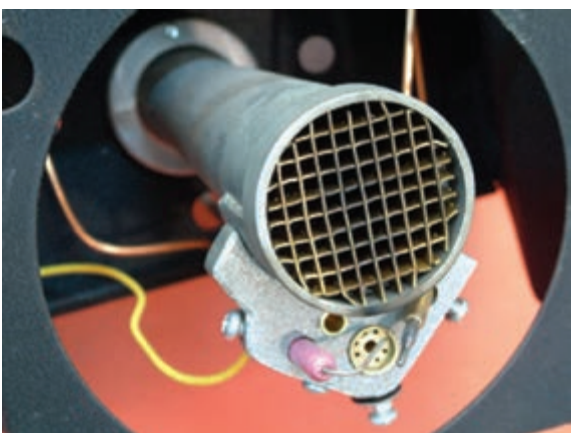
شکل ۳-۵۵

طبق شکل ۳-۵۵ یک مجموعه شیر گازی :
 ۱- وظیفه ی کنترل سوخت ورودی به مشعل را به عهده دارد. سوخت بعد از ورود به دستگاه از طریق یک اوریفیس یا سوراخ کوچک ۲- شکل (۳-۵۶) وارد شیپوره ۳- شده و ضمن جذب هوای محیط به دهانه ی مشعل منتقل می گردد.



شکل ۳-۵۶

بویین این شیر توسط ترموکوپل تحریک می شود و چنان چه به هر علتی شعله در دهانه مشعل تشکیل نگردد و یا قطع شود بویین شیر عمل نخواهد کرد و مسیر گاز بسته می ماند.



شکل ۳-۵۷

ابتدا مسیر پیلوت (شعله کم) با فشار شیردستی باز شده و طبق ۳-۵۷ الکتروود جرقه (۱)، جرقه می زند و شعله ی پیلوت تشکیل می گردد. بعد از زمانی کوتاه با گرم شدن ترموکوپل (۲) مسیر پیلوت بازنگه داشته می شود، لذا می توان فشار را از روی شیردستی برداشت. در این موقع چنان چه آگوستات وصل باشد، شیر برقی مسیر اصلی گاز را باز کرده و شعله در دهانه ی مشعل تشکیل می شود.

چنان چه ظرفیت مشعل بالا باشد به جای یک شیپوره ممکن است از چند شیپوره استفاده شود.



شکل ۳-۵۸

ارتباط مشعل گازسوز به لوله کشی گاز

دستور العمل: لوله کشی گاز مطابق استاندارد انجام شده است و شیر گاز در فاصله‌ی مناسبی از دیگ قرار می‌گیرد (شکل ۳-۵۸).

محل نصب شیر باید به گونه‌ای باشد که اولاً فاصله آن تا مشعل زیاد نباشد و بتوان به کمک یک شیلنگ به طول حداکثر یک متر لوله گاز را به مشعل ارتباط داد. ثانیاً به حدی کوتاه نباشد که باعث مزاحمت در نصب و یا تعمیر مشعل گردد.



شکل ۳-۵۹

جهت حفاظت مشعل در برابر ناخالصی‌های همراه گاز لازم است بعد از شیردستی گاز فیلتر نصب شود. در نصب فیلتر به جهت فلش آن توجه نمایید (شکل ۳-۵۹). فیلتر به کار گرفته شده در مسیر گاز از نوع غیر فلزی و قابل شستشو می‌باشد.



شکل ۳-۶۰

با کمک شیلنگ مخصوص (فشار قوی) فیلتر را به مشعل ارتباط دهید (شکل ۳-۶۰). شیلنگ به کار گرفته شده باید انعطاف قابل قبولی داشته باشد و نیز سطح خارجی آن مقاوم باشد.

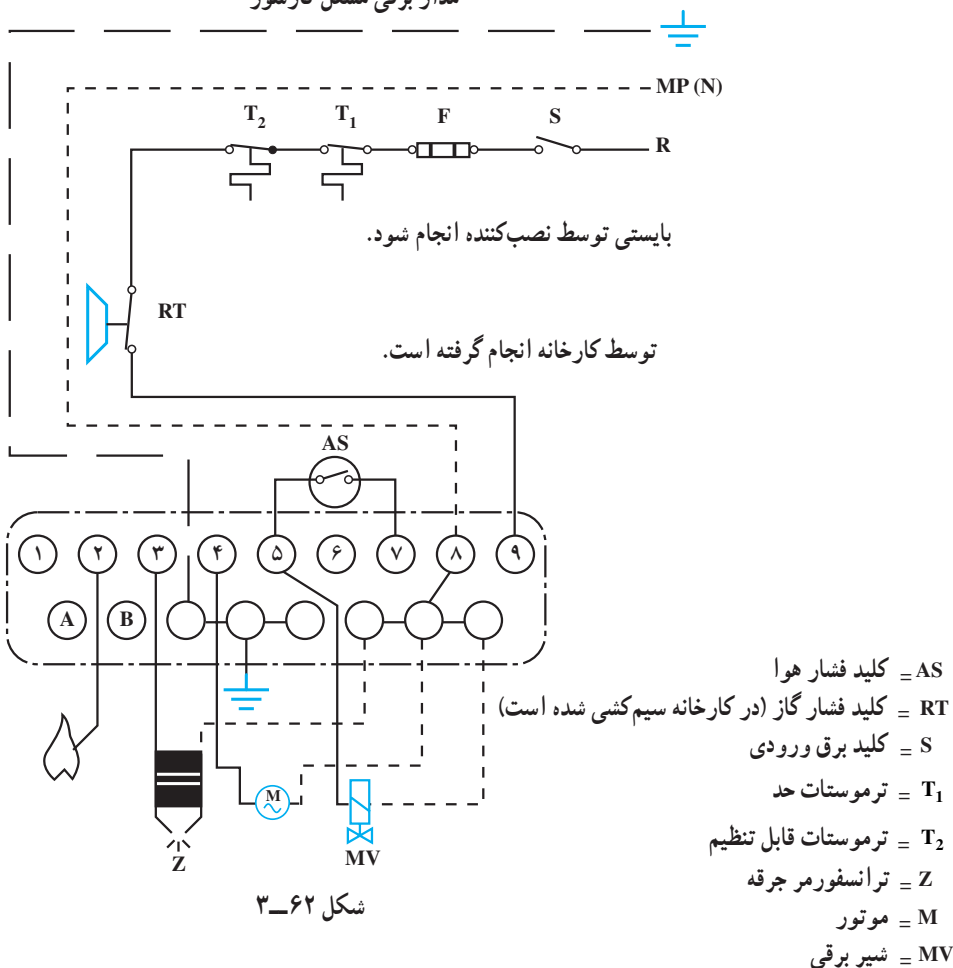


شکل ۳-۶۱

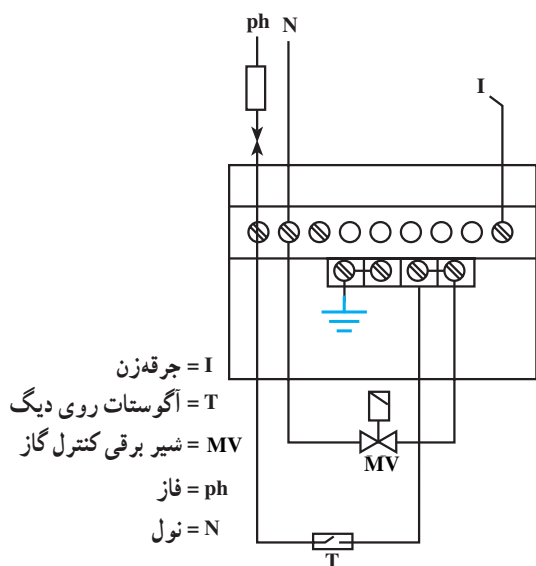
طبق شکل ۳-۶۱ طول شیلنگ انتخاب شده نباید بیش از حد بزرگ باشد تا اولاً بر روی زمین قرار نگیرد و آسیب نبیند، ثانیاً در معرض حرارت و گرمای بدنه‌ی دیگ واقع نشود و ثالثاً امکان سرویس مشعل به راحتی فراهم گردد. ضمناً لازم است، بعد از انجام مراحل فوق، گاز را وارد شبکه‌ی لوله‌کشی کرده و به کمک کف صابون تمام قسمت‌ها را نشت‌یابی نمود.

ارتباط مشعل گازسوز به شبکه‌ی برق: سیم‌کشی داخلی مشعل در کارخانه انجام شده و لازم است سیم‌های فاز، نول و اتصال زمین (ارت) مطابق نقشه به ترمینال‌های مشخص شده بر روی پایه‌ی رله نصب شود.

مدار برقی مشعل گازسوز



نقشه‌ی ۳-۶۲ سیم‌کشی مشعل گازسوز فن دار و نقشه‌ی ۳-۶۳ سیم‌کشی مشعل اتمسفریک (بدون فن) را نشان می‌دهد.



شکل ۳-۶۳- نمونه‌ی سیم‌کشی مشعل گازی اتمسفریک

اصول راه‌اندازی و تنظیم مشعل‌های گازسوز : لازم

است دقت شود که قبل از نصب مشعل، تنظیمات اولیه شامل الکتروود جرقه، گازپخش‌کن، شعله‌پوش، شعله‌پخش‌کن، میله‌ی یونیزاسیون و تنظیم اولیه‌ی دریچه‌ی هوا انجام شده باشد. به موارد زیر نیز باید توجه کرد :

- از وجود گاز در لوله‌کشی مطمئن شوید و چنانچه احتمال وجود هوا را در لوله‌کشی می‌دهید لوله‌ها را هواگیری کنید (شکل ۳-۶۴). دقت کنید که گاز در فضای موتورخانه پخش نشود.

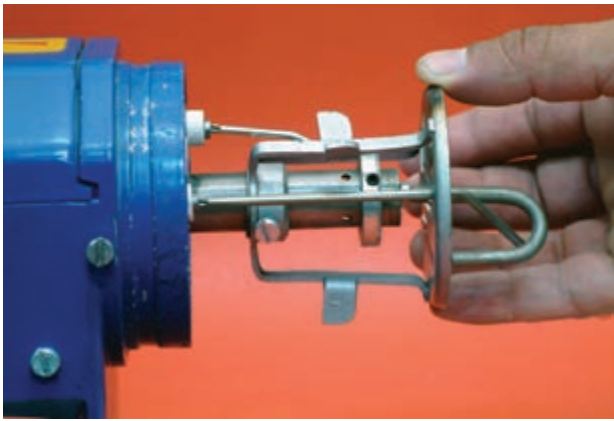


شکل ۳-۶۴

- اتصالات مربوط به خط گاز مشعل را با کف صابون تست‌یابی کنید و از عدم نشتی در اتصالات اطمینان حاصل نمایید (شکل ۳-۶۵).



شکل ۳-۶۵



شکل ۳-۶۶

– در صورت نیاز شعله پخش کن مشعل را تنظیم (شکل ۳-۶۶) و دقت کنید الکترود جرقه و میله ی یونیزاسیون به شعله پخش کن اتصال بدنه نداشته باشند و شعله پخش کن در فاصله ی مناسبی از دهانه ی مشعل قرار گیرد (تقریباً ۵ سانتی متر از دهانه ی شعله پوش عقب تر باشد).



شکل ۳-۶۷

– جهت جلوگیری از پراکندگی شعله در دهانه ی مشعل، شعله پوش را در محل خود قرار دهید (شکل ۳-۶۷).



شکل ۳-۶۸

مدار برق را بررسی نموده و از وجود فاز، نول و ارت در تابلو مطمئن شوید (شکل ۳-۶۸).
برای تشخیص نول و ارت لازم است از مولتی متر استفاده نمایید.



شکل ۳-۶۹

از نصب صحیح آگوستات مطمئن شوید و درجه حرارت آن را تنظیم کنید (شکل ۳-۶۹).



شکل ۳-۷۰

تنظیم کنترل کننده‌ی فشار گاز: این کنترل کننده، فشار گاز قبل از مشعل را کنترل می‌کند. دامنه‌ی تغییر فشار در این سویچ ۵-۲/۵ میلی بار است (شکل ۳-۷۰) و معمولاً بر روی ۰.۵٪ فشار گاز ورودی به شیر تنظیم می‌شود. (۹ میلی بار) جهت آزمایش عملکرد این کنترل کننده کافی است در موقع روشن بودن مشعل شیر دستی گاز را ببندید. با عملکرد صحیح سویچ، برق مشعل قطع و مشعل خاموش می‌شود (ریست نمی‌کند) و با باز کردن مجدد شیر دستی گاز مشعل به طور اتوماتیک راه اندازی و روشن می‌شود. و یا با تنظیم کنترل کننده، فشار گاز بالاتر از فشار ورودی (۱۷/۸ میلی بار) باید مشعل، (بدون این که ریست کند) خاموش گردد. و با کم کردن درجه‌ی تنظیم مجدداً روشن شود (شکل ۳-۷۱).



شکل ۳-۷۱

۱- فشار گاز ورودی به شبکه‌ی خانگی ۱۷/۸ میلی بار است.



شکل ۳-۷۲

تنظیم کنترل کننده‌ی فشار هوا: این سویچ زمانی تنظیم می‌شود که مشعل به شکل کاملاً صحیحی کار می‌کند. دامنه‌ی تغییرات در این سویچ از $0/4$ تا 3 میلی‌بار است جهت آزمایش کلید فشار هوا کافی است شکل ۳-۷۲ کلید را روی $0/4$ میلی‌بار تنظیم کنید. اگر باز هم شیربرقی عمل نکرد و شعله تشکیل نشد، سیم‌های ورودی و خروجی این سویچ را بعد از ۵ ثانیه از روشن شدن الکتروموتور مشعل به یکدیگر ارتباط دهید. چنانچه مشعل روشن شود سویچ خراب است.



شکل ۳-۷۳

تنظیم دریچه (دمپری) هوا: برای رسیدن به شعله‌ی مناسب لازم است بعد از روشن شدن مشعل و تشکیل شعله، در صورت نیاز، مقدار هوای آن را تنظیم نمایید (شکل ۳-۷۳). در مشعل‌های گازی کم بودن هوا باعث پراکندگی بوی گاز در موتورخانه می‌شود و زیاد بودن هوا باعث سوزش شدید چشم خواهد شد.



شکل ۳-۷۴

تنظیم شیربرقی گاز:
الف - تنظیم مقدار گاز ورودی به مشعل را می‌توان طبق شکل ۳-۷۴ به کمک آچار آلن و با گردش پیچ تنظیم انجام داد (در جهت عقربه‌های ساعت دبی کاهش و برعکس دبی افزایش می‌یابد) این پیچ 90 درجه قابل چرخش است و به کمک آن می‌توان دبی را از 10% تا 100% تغییر داد.

ب - تنظیم میزان گاز در هنگام راه اندازی (سرعت باز شدن)؛ همان طور که اشاره کردیم این شیر به آرامی باز می شود و با سرعت بسته می گردد، بنابراین ممکن است سرعت باز شدن آن زیاد باشد که در این صورت شعله همراه با انفجار است؛ و یا ممکن است سرعت آن کم باشد که اصلاً شعله تشکیل نخواهد شد.



شکل ۳-۷۵

برای تنظیم آن شکل ۳-۷۵ باید به کمک پیچ گوشتی پیچ نگهدار را یک دور باز کنید (کامل باز نکنید).

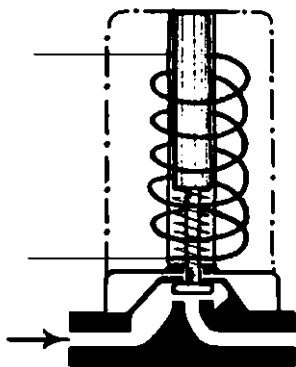


شکل ۳-۷۶

سپس طبق شکل ۳-۷۶ کلاهک آلومینیومی را طبق علامت + یا - بچرخانید تا شعله‌ی مناسبی در مرحله‌ی استارت ایجاد گردد. توسط پیچ گوشتی پیچ نگهدار کلاهک آلومینیومی را محکم نمایید.

آزمون پایانی (۳)

- ۱- مشخصات عمومی سوخت گازوییل را بیان کنید.
- ۲- فشار گاز در لوله کشی منازل مسکونی چه قدر است؟
الف) ۴ بار ب) ۱۷ بار ج) $\frac{1}{4}$ میلی بار د) ۱۸ میلی بار
- ۳- حداکثر ظرفیت منابع گازوییل که در سطح استقرار داده می شوند طبق استاندارد چند لیتر است؟
الف) ۲۵۰۰ لیتر ب) ۴۰۰۰ لیتر ج) ۱۰۰۰ لیتر د) محدودیتی وجود ندارد.
- ۴- وظیفه ی چشم الکترونیک (فتوسل) در مشعل های گازوییلی چیست؟ شرح دهید.
- ۵- شکل زیر نمایشگر کدام یک از اجزای مشعل گازوییلی می باشد؟ عملکرد آن را شرح دهید.



- ۶- قسمت های مختلف مشعل گازوییلی را نام ببرید. کدام یک از اجزای آن در مشعل های گازی نیز وجود دارد؟
- ۷- عمل کرد میله ی یونیزاسیون را شرح دهید.
- ۸- کنترل فشار گاز معمولاً روی چه عددی تنظیم می شود؟
الف) $\frac{2}{5}$ بار ب) ۴ بار ج) ۸۰٪ فشار ورودی گاز در نقطه ی ورود به شیر گاز
د) ۵۰٪ فشار ورودی گاز در نقطه ی ورود به شیر گاز
- ۹- اگر کلید فشار هوا خراب باشد و وصل نشود ...
الف) الکتروموتور روشن می شود اما شیر برقی گاز باز نمی شود و مشعل خاموش می شود.
ب) مشعل روشن نمی شود.
ج) مشعل روشن می شود، شعله تشکیل شده و سپس خاموش می شود.
د) مشعل روشن می شود اما خطرناک است.

- ۱۰- اگر چشم الکترونیک (فتوسل) در مشعل‌های گازویلی دوده بگیرد و کثیف شود.
الف) مشعل روشن نمی‌شود
ب) مشعل روشن می‌شود اما خطرناک است
ج) الکتروموتور کار می‌کند اما شیر برقی وصل نمی‌شود.
د) مشعل روشن می‌شود، شعله تشکیل می‌گردد و بعد از چند ثانیه مشعل به‌طور کامل خاموش می‌شود.
- ۱۱- در هنگام نصب مشعل گازویلی چه نکاتی را باید مورد توجه قرار داد؟
- ۱۲- نقش شعله پخش‌کن در مشعل‌های گازویلی را شرح دهید.
- ۱۳- فاصله‌ی بین الکترودهای جرقه چه قدر است؟
- ۱۴- ولتاژ خروجی ترانس جرقه تقریباً چند ولت است؟
- الف) ۲۲۰ ولت ب) ۳۸۰ ولت ج) ۱۰۰۰۰ ولت د) ۱۰۰۰ ولت
- ۱۵- در مشعل‌های گازویلی آیا با شروع استارت الکتروموتور ترانس جرقه نیز کار می‌کند؟ بلی خیر
- ۱۶- در مشعل‌های گازی اگر شیر اصلی گاز قطع و مجدداً وصل گردد، کدام یک از گزینه‌ها صحیح است؟
الف) مشعل خاموش و روشن نخواهد شد.
ب) مشعل خاموش می‌شود و مجدداً روشن می‌شود.
ج) مشعل خاموش و با زدن دکمه‌ی ریست مجدداً روشن می‌شود.
د) الکتروموتور مشعل روشن است اما شعله قطع می‌شود.

منابع و مأخذ

- ۱- کتاب برق تأسیسات مهندس اصغر قدیری مقدم
 - ۲- کتاب کارگاه برق تأسیسات مهندس اصغر قدیری مقدم
 - ۳- کتاب کارگاهی سال دوم هنرستان رشته برق گروه مؤلفان
 - ۴- کتاب تأسیسات حرارتی گروه مؤلفان
 - ۵- کاتالوگ و دستورالعمل‌های شرکت‌های تولیدکننده‌ی مشعل‌های گازی و گازویلی
- 6 – REFRIGERATION & AIR CONDITIONING TECHNOLOGY
William C. Whitman
William M. Johnson
- 7- DESIGN MANUAL FOR HEATING, VENTILATION AND AIR CONDITIONING
«LEE KENDRICK»
- 8 – REFRIGERATION & AIR CONDITIONING
«Colleen Brosnan»

تجارب شخصی مؤلفان

