

واحد کار اول

توانایی راه اندازی فن کوئل

هدف کلی

راه اندازی فن کوئل

هدف های رفتاری : فراگیر پس از آموزش این واحد کار قادر خواهد بود:

۱- اصول نصب ترموستات اتاقی را بیان کند.

۲- ترموستات اتاقی را نصب کند.

۳- سیم کشی ترموستات اتاقی را انجام دهد.

۴- سیم های ورودی به فن کوئل را در ترمینال مربوطه نصب کند.

۵- کلید چندحالتی فن کوئل را شرح دهد.

۶- سرویس های قبل از راه اندازی را انجام دهد.

۷- فن کوئل را راه اندازی کند.



ساعات آموزش

جمع	عملی	نظری
۸	۶	۲

پیش‌آزمون (۱)

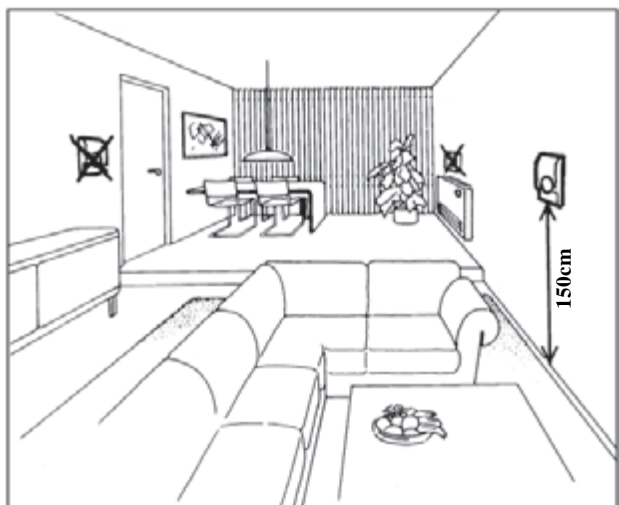
- ۱- قسمت‌های اصلی فن کوئل را نام ببرید.
- ۲- آیا فن کوئل یک دستگاه دوفصلی است؟ بلی خیر
- ۳- چند نوع فن کوئل را می‌شناسید؟ نام ببرید.
- ۴- آیا واحد ظرفیت فن کوئل را می‌دانید؟ بیان کنید.
- ۵- وظیفه‌ی فیلتر در فن کوئل چیست؟
- ۶- الکتروموتور فن کوئل معمولاً چند دور است؟
- الف ۳ دور ب ۴ دور ج ۲ دور د ۱ دور
- ۷- آیا برق مصرفی در فن کوئل تک فاز است؟ بلی خیر
- ۸- به نظر شما درجه حرارت کلاس درس چند درجه‌ی سانتی‌گراد باید باشد؟
- ۹- آیا ترموستات را می‌شناسید؟ وظیفه‌ی آن چیست؟ شرح دهید.
- ۱۰- چند نوع ترموستات را نام ببرید.
- ۱۱- آیا ترموستات بر روی دستگاه فن کوئل نصب می‌گردد؟ بلی خیر

۱-۱- اصول نصب پایه و ترموستات اتاقی

ترموستات اتاقی جهت ثابت نگه داشتن دمای اتاق به کار گرفته می‌شود و می‌تواند به فن کوئل فرمان دهد. در فن کوئل‌های سقفی ترموستات اتاقی مجهز به کلید چندحالتی مربوط به الکتروفن می‌باشد (شکل ۱-۱) و در محلی مناسب بر روی دیوار نصب می‌گردد.



شکل ۱-۱



شکل ۱-۲

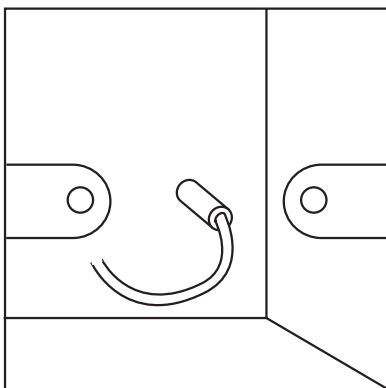
به هنگام نصب ترموستات اتاقی باید نکات زیر مورد توجه قرار گیرد:

- روی دیوار خارجی نصب نشود؛
- در کنار پنجره و در معرض تابش آفتاب نباشد؛
- بر روی داکت دودکش نصب نشود؛
- در نزدیکی فن کوئل نصب نشود؛
- در فضای مرده‌ی اتاق (محلی که هوا جریان ندارد) نصب نشود؛
- در ارتفاع مناسب (از کف اتاق ۱۲۰° الی ۱۵۰° سانتی‌متر) نصب شود (شکل ۱-۲).

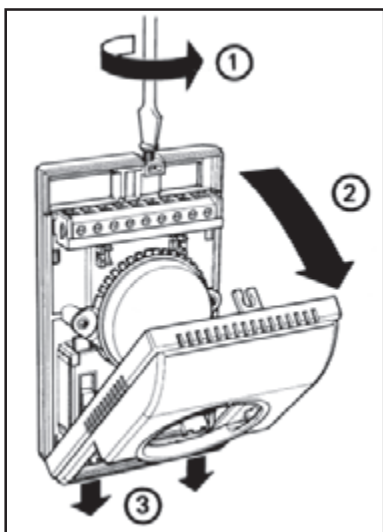
زمان: ۲ ساعت

۱-۲- دستورالعمل نصب پایه و ترموستات اتاقی

ابزار مورد نیاز: دریل، پیچ گوشتی، پیچ و رول پلاک
- قوطی مخصوص ترموستات در داخل دیوار و در ارتفاع مناسب به صورت توکار نصب و سیم‌کشی آن انجام شود (شکل ۱-۳).



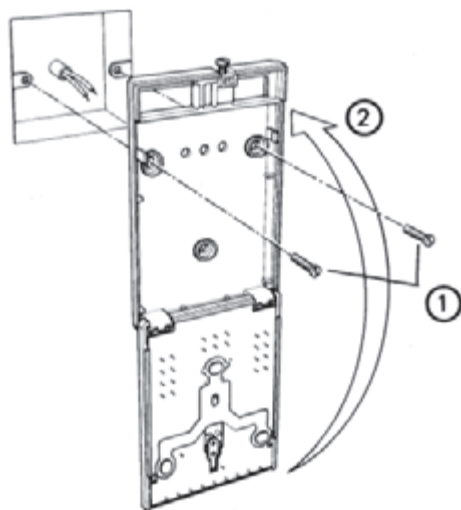
شکل ۱-۳



شکل ۱-۴

– برای نصب پایه‌ی ترموستات اتاقی ابتدا درپوش ترموستات را باز کنید (شکل ۱-۴).

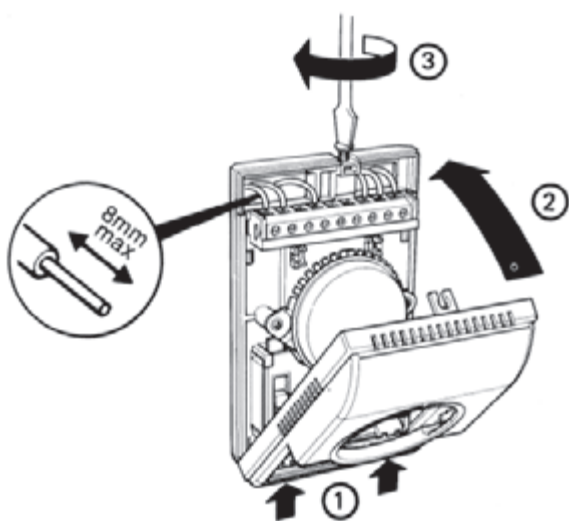
- ۱- ابتدا به کمک پیچ‌گوشتی چند دور پیچ را باز نمایید. (به طوری که پیچ از محل خود کاملاً خارج نشود)
- ۲- در ترموستات را از بالا و از زیر پیچ خارج نمایید.
- ۳- قسمت پایین در لولایی بوده بنابراین آن را کاملاً باز نمایید.



شکل ۱-۵

– پایه‌ی ترموستات را جدا کنید و آن را بر روی دیوار قرار دهید و به کمک پیچ‌های مخصوص (پیچ خودکار) پایه را بر روی قوطی محکم کنید (شکل ۱-۵).

چنانچه در مرحله‌ی سیم‌کشی از قوطی معمولی استفاده نموده‌اید لازم است متناسب با سوراخ‌های پایه، دیوار را سوراخ کنید و با پیچ و رول‌پلاک پایه را بر روی آن نصب کنید.



شکل ۱-۶

– سیم‌ها را در محل پیش‌بینی شده (مطابق نقشه‌ی کارخانه) در داخل ترمینال ترموستات قرار دهید و محکم کنید، سپس درپوش ترموستات را ببندید (شکل ۱-۶).

تذکره: به منظور جلوگیری از خطر برق‌گرفتگی و اتصال کوتاه لازم است عایق سرسیم‌ها بیشتر از ۸ میلی‌متر برداشته نشود و نیز به جهت این‌که سرسیم کاملاً در داخل ترمینال و زیر پیچ قرار گیرد بهتر است حداقل ۶ میلی‌متر از عایق سرسیم‌ها برداشته شود.

زمان : ۲ ساعت



شکل ۷-۱

۱-۳-۱-۳ دستورالعمل سیم‌کشی و راه‌اندازی فن کوئل

۱-۳-۱-۱ دستورالعمل سیم‌کشی فن کوئل

– سیم فاز خروجی از ترموستات و نول را که تا نزدیک فن کوئل سیم‌کشی کرده‌اید در ترمینال مربوط به خودش در فن کوئل نصب کنید (شکل ۷-۱).

دقت نمایید برای اتصال سیم‌ها حتماً از فیش‌های مخصوص عایق‌دار استفاده نمایید و از محکم بودن سیم‌ها در فیش اطمینان حاصل کنید.

– فاز ورودی در ترمینال به قسمت مشترک کلید چند حالتی توسط کارخانه‌ی سازنده سیم‌کشی شده است. بنابراین برحسب انتخاب کاربر و قرار دادن کلید چند حالتی بر روی دوره‌های تند، متوسط و کند می‌توان دور مناسب را انتخاب نمود (شکل ۸-۱).

لازم است فن کوئل ابتدا با دور تند روشن گردد در صورتی که این‌گونه نیست محل سیم‌های موتور فن کوئل در روی کلید اشتباه است آن‌ها را جابه‌جا کنید.



شکل ۸-۱

زمان : ۲ ساعت

۱-۳-۲-۱ دستورالعمل راه‌اندازی فن کوئل

ابزار موردنیاز: ابزارهای عمومی شامل: پیچ‌گوشتی،

انبردست، بُرس مخصوص تمیز کردن کوئل، و ...

– با باز کردن پیچ و یا ضامن مخصوص، در و یا پوشش

فن کوئل را از آن جدا کنید (شکل ۹-۱).



شکل ۹-۱



شکل ۱-۱۰

– با استفاده از بُرس مخصوص گردوغبار سطح کوئل را تمیز کنید (شکل ۱-۱۰).
 بُرس باید غیرفلزی و نرم باشد. تا از خراب شدن فین‌های آلومینیومی جلوگیری گردد.
 ضمناً بُرس را در جهت فین‌ها حرکت دهید.



شکل ۱-۱۱

– فیلتر فن کوئل را از محل خود خارج کنید و پس از گردگیری با آب شست و شو دهید و بعد از خشک شدن مجدداً آن را در جای خود قرار دهید (شکل ۱-۱۱).
 دقت نمایید در صورتی که الیاف فلزی فیلتر از بین رفته و فیلتر سوراخ شده است آن را ترمیم و یا تعویض نمایید.



شکل ۱-۱۲

– از باز بودن شیرهای فن کوئل اطمینان حاصل کنید (شکل ۱-۱۲).
 (در صورتی که شیرها باز باشد بایستی کوئل نیز گرم گردد.)



شکل ۱-۱۳

– در صورت نیاز فن کوئل را هواگیری کنید (شکل ۱-۱۳).

در صورتی که نیمه بالای کوئل سر دونیمه پایین آن گرم باشد و جریان آب در کوئل با صدا همراه باشد نشان از وجود هوا در کوئل دارد.



شکل ۱-۱۴

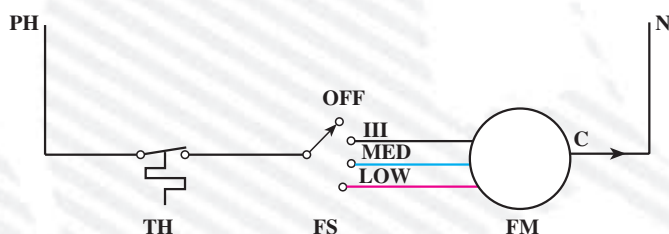
– چنانچه ترموستات دوفصلی است کلید انتخاب فصل را روی وضعیت مناسب قرار دهید، دمای ترموستات را بر روی عدد مناسب (۲۱ الی 24°C) تنظیم نمایید و فن کوئل را روشن کنید (شکل ۱-۱۴).

آزمون پایانی (۱)

۱- بهترین محل برای نصب ترموستات اتاقی کجاست؟

- الف - روی دیوار داخلی، در ارتفاع ۱/۵ متر
- ب - در کنار در و یا پنجره، در ارتفاع ۱/۵ متر
- ج - در قسمتی از اتاق که هوا جریان ندارد
- د - در ارتفاع ۱/۵ بالاتر از فن کوئل

۲- فن کوئل مدل 200 CFM را نصب کنید و طبق مدار سیم کشی برق آن را انجام دهید و راه اندازی نمایید.



۱-۳: FM: موتور فن
۲- C: مشترک
۳- FM: موتور فن
۴- MED: دور متوسط
۵- III: دور زیاد
۶- MED: دور متوسط
۷- FS: کلید فن
۸- FS: کلید فن
۹- TH: ترموستات

راهنمای نقشه
۱- N: نول
۲- OFF: خاموش
۳- LOW: دور کم
۴- PH: فاز

شکل ۱۵-۱- مدار الکتریکی فن کوئل با ترموستات زمستانی قطع و وصلی

۳- ترموستات اتاقی در فن کوئل سقفی نسبت به زمینی چه تفاوتی دارد؟

پاسخ:

- ۴- آیا موتورهای فن کوئل همگی سه دور هستند؟ بلی خیر
- ۵- نقش کلید تغییر فصل در ترموستات اتاقی چیست؟

پاسخ:

۶- در مرحله‌ی راه اندازی فن کوئل چه کارهایی باید انجام گیرد؟

پاسخ:

واحد کار دوم

توانایی سیم‌کشی و نصب و سایل کنترل موتورخانه

هدف کلی

سیم‌کشی دستگاه‌های موتورخانه و به‌کارگیری کنترل‌کننده‌های مربوط

هدف‌های رفتاری: فراگیر پس از آموزش این واحد کار قادر خواهد بود:

- ۱- اصول مقدماتی الکتریسیته را شرح دهد.
- ۲- نقش سیم را در مدارات الکتریکی بیان کند.
- ۳- کاربرد انواع سیم را در موتورخانه توضیح دهد.
- ۴- وظیفه‌ی آمپر متر، ولت متر و اهم متر را شرح دهد و نحوه‌ی قرارگیری هر یک را در مدار الکتریکی بیان کند.
- ۵- دلیل نصب تابلوی برق را در موتورخانه بیان کند.
- ۶- متعلقات تابلوی برق موتورخانه‌ی حرارت مرکزی را نام ببرد و وظیفه‌ی هر یک را توضیح دهد.
- ۷- کاربرد کلید، پریز و فیوز را در مدارات الکتریکی بیان کند.
- ۸- سیم‌کشی موتورخانه را انجام دهد.
- ۹- تابلوی برق موتورخانه را نصب کند.
- ۱۰- تجهیزات کنترلی موتورخانه را نصب و سیم‌کشی کند.
- ۱۱- نقشه‌ی برقی موتورخانه را تشریح کند.

ساعات آموزش

جمع	عملی	نظری
۲۴	۱۸	۶

پیش آزمون (۲)

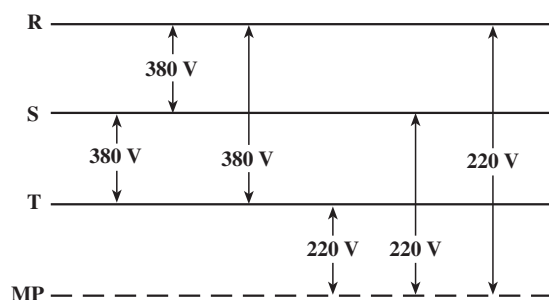
- ۱- چه نوع انرژی باعث روشن شدن لامپ می‌شود؟
- ۲- انرژی الکتریکی در چه محلی تولید می‌شود؟
- ۳- انرژی الکتریکی به چه وسیله‌ای به محل کار یا منزل شما منتقل می‌شود؟
- ۴- مواد هادی و عایق چه تفاوتی با یکدیگر دارند؟
- ۵- از چه وسیله‌ای برای روشن و خاموش شدن لامپ در ساختمان استفاده می‌شود؟
- ۶- جهت تأمین برق یخچال، تلویزیون، و یا جارو برقی از کدام وسیله‌ی برقی استفاده می‌شود؟
- ۷- ولتاژ برق منزل شما چقدر است؟
- ۸- اگر وسیله‌ی برقی شما اتصال بدنه داشته باشد هنگام روشن کردن آن چه اتفاقی رخ می‌دهد؟
- ۹- چگونه به کمک فازمتر جریان فاز و نول را تشخیص می‌دهید؟
- ۱۰- کدامیک از وسایل زیر در یک موتورخانه حرارت مرکزی برق مصرف می‌کند؟
 - الف) ترموستات
 - ب) کنتاکتور
 - ج) کلید
 - د) پمپ
- ۱۱- اهم‌متر کدامیک از پارامترهای الکتریکی را اندازه‌گیری می‌کند؟
 - الف) جریان
 - ب) ولتاژ
 - ج) مقاومت
 - د) هر سه مورد

۲-۱- اصول مقدماتی الکتریسیته

بخش زیادی از دستگاه‌ها و تجهیزات سیستم‌های حرارت مرکزی مانند پمپ‌ها و مشعل‌ها از انرژی الکتریکی استفاده می‌کنند. مهم‌ترین کمیت‌های الکتریکی را می‌توان به شرح زیر بیان کرد.

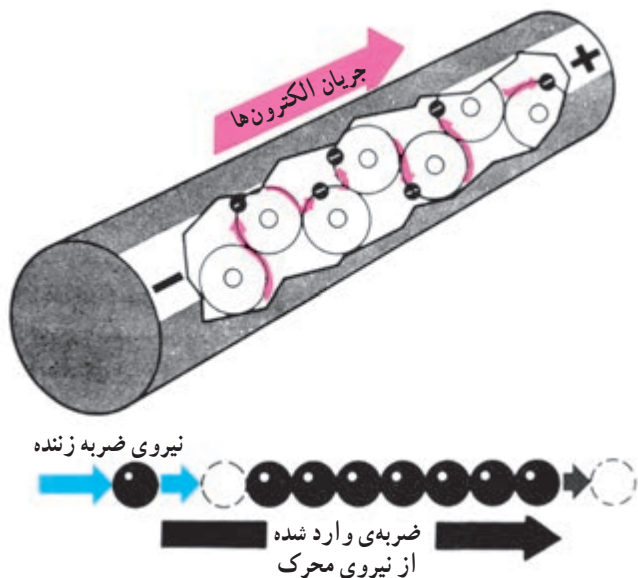
۲-۱-۱- اختلاف پتانسیل (ولتاژ): تفاوت در مقدار

بارهای الکتریکی بین دو نقطه را ولتاژ یا اختلاف پتانسیل الکتریکی بین آن دو نقطه می‌گویند. ولتاژ الکتریکی در واقع انرژی پتانسیل و نهفته‌ای است که از طریق سیم‌های برق به ساختمان‌ها منتقل شده و در صورت نیاز می‌توان از آن استفاده نمود. واحد اندازه‌گیری اختلاف پتانسیل ولت (V) است.



شکل ۲-۱

به واحد مصرفی (ساختمان، کارگاه، فروشگاه و ...) حداقل یک سیم فاز و یک سیم نول و حداکثر سه سیم فاز و یک سیم نول وارد می‌شود. در شبکه‌ی برق ایران ولتاژ بین یک فاز و یک نول برابر ۲۲۰ ولت و ولتاژ بین دو فاز ۳۸۰ ولت است (شکل ۲-۱).



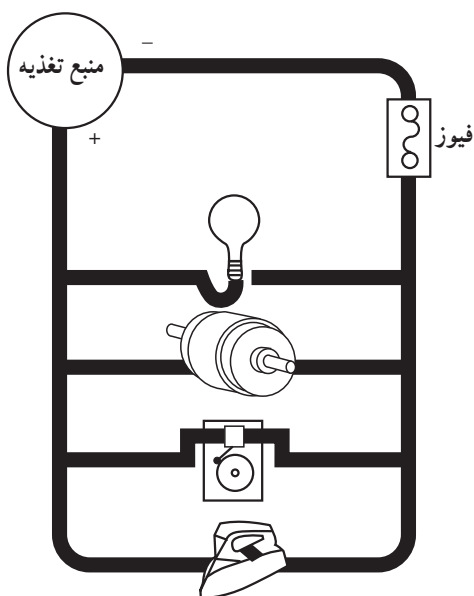
شکل ۲-۲

۲-۱-۲- جریان الکتریکی: حرکت جهت‌دار

الکترون‌ها تحت تأثیر یک نیروی محرکه‌ی خارجی جریان الکتریکی نامیده می‌شود (شکل ۲-۲). واحد اندازه‌گیری شدت جریان الکتریکی آمپر (I) است. یک آمپر عبارت است از عبور یک کولن^۲ الکتریسیته در یک ثانیه از نقطه‌ی مشخصی از مدار. وقتی مصرف‌کننده‌ای به شبکه‌ی برق وصل می‌شود برحسب توان مصرفی خود می‌تواند از شبکه جریان دریافت کند. پس هرچه توان مصرف‌کننده بزرگ‌تر باشد شدت جریان دریافتی بزرگ‌تر خواهد بود.

۱- ولت، اختلاف پتانسیلی است که در جابه‌جا کردن یک کولن الکتریسیته می‌تواند یک ژول کار انجام دهد.

۲- یک کولن معادل 6.28×10^{18} الکترون است.



شکل ۲-۳

۳-۱-۲- مقاومت الکتریکی: عامل محدود کننده‌ی جریان در مدارهای الکتریکی مقاومت نامیده می‌شود. مصرف-کننده‌ها و یا دستگاه‌های الکتریکی که در ساختمان به کار گرفته می‌شوند، مانند الکتروموتور پمپ، مشعل، چراغ‌های روشنایی و... همگی نوعی مقاومت هستند. شکل ۲-۳، یک مدار الکتریکی را با تعدادی مصرف کننده نشان می‌دهد. هرکدام از این مصرف کننده‌ها دارای مقدار مقاومت خاص خود هستند. واحد اندازه‌گیری مقاومت اهم (Ω) است. یک اهم مقاومت مصرف-کننده‌ای است که اگر به ولتاژ یک ولت وصل شود از آن جریان یک آمپر عبور می‌کند.



شکل ۲-۴- انواع سیم‌ها

۲-۲- سیم و کاربرد آن در سیم‌کشی موتورخانه

به منظور تأمین روشنایی و نیز رساندن جریان الکتریکی به دستگاه‌ها در موتورخانه باید سیم‌کشی انجام شود.

۲-۲-۱- تعریف: سیم‌ها بخش ارتباط دهنده‌ی منبع انرژی با مصرف کننده‌ی انرژی هستند. به کمک سیم‌ها ولتاژ الکتریکی به محل مصرف هدایت شده و بعد از ارتباط با دستگاه‌های مصرف کننده آن‌ها را به جریان می‌اندازند.

کارخانه‌ها سیم‌ها را، برحسب کاربردی که دارند، در انواع مختلف می‌سازند و به بازار عرضه می‌کنند. جنس سیم‌های ساختمان را عموماً از مواد هادی الکتریسیته‌ای چون مس و آلومینیوم انتخاب می‌کنند و روی آن‌ها را با عایق الکتریکی پوشش می‌دهند تا باعث حفاظت سیم‌ها و مانع از بروز خطرات جانی و مالی گردد.

شکل ۲-۴ انواع مختلفی از سیم‌ها را جهت کاربردهای مختلف نمایش می‌دهد.



شکل ۵-۲- سیم‌های رشته‌ای و مفتولی

جدول ۱-۲- جریان مجاز سیم‌ها

سطح مقطع سیم (S)	جریان مجاز عبوری از سیم برحسب آمپر (I)	
میلی متر مربع	مسی	آلومینیومی
۰/۷۵	۱۰	-
۱	۱۲	-
۱/۵	۱۶	-
۲/۵	۲۱	۱۶
۴	۲۷	۲۱
۶	۳۵	۲۷
۱۰	۴۸	۳۸

۲-۲-۲- انواع سیم و کاربرد آن در موتورخانه
 - چنان‌که اشاره شد، سیم‌ها از نظر جنس هادی معمولاً در دو نوع مسی و آلومینیومی به بازار عرضه شده است. ولی در موتورخانه‌ها بیشتر از سیم‌های مسی استفاده می‌شود.
 - سیم‌ها ممکن است به صورت چند رشته‌ای (افشان) یا تک رشته‌ای (مفتولی) باشند. سیم‌های افشان کاربرد بیشتری دارند و از سیم‌های مفتولی جهت سیم‌کشی داخل تابلوهای برق استفاده می‌شود (شکل ۵-۲).

- سیم‌ها دارای سطح مقطع‌های متفاوت‌اند. سطح مقطع هر نوع سیم براساس میزان جریان عبوری از آن انتخاب می‌شود. جدول ۱-۲ میزان آمپر مجاز سیم‌های مسی و آلومینیومی را برحسب سطح مقطع، نمایش می‌دهد.



شکل ۶-۲- چند نمونه کابل

- برای حفاظت سیم‌ها در برابر صدمات و ضربه‌های مکانیکی آن‌ها را داخل غلافی از جنس P.V.C، انواع پلاستیک، لاستیک و ... قرار می‌دهند که به این مجموعه کابل گفته می‌شود. کابل‌ها را براساس تعداد رشته و سطح مقطع آن‌ها می‌شناسند. مثلاً کابل 3×2.5 یعنی یک کابل ۳ رشته که سطح مقطع هر رشته‌ی آن 2.5mm² می‌باشد. برای سیم‌کشی موتورخانه بیش‌تر از کابل استفاده می‌شود. شکل ۶-۲ چند نوع کابل سه رشته‌ای افشان و مفتولی را نمایش می‌دهد.

۲-۳-۲ وسایل اندازه‌گیری کمیت و کیفیت‌های الکتریکی

به منظور اطمینان از صحت کارکرد یک دستگاه الکتریکی و سلامت شبکه‌ی انتقال انرژی الکتریکی و یا جهت عیب‌یابی یک سیستم لازم است از ابزارهای اندازه‌گیری الکتریکی استفاده شود که در زیر به شرح مهم‌ترین آن‌ها می‌پردازیم:

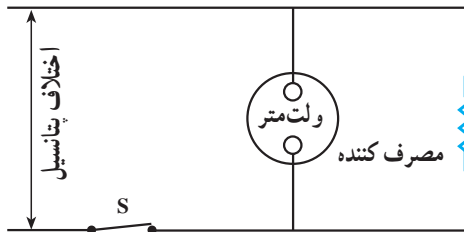
۲-۳-۱- ولت‌متر: وسیله‌ی اندازه‌گیری اختلاف

پتانسیل ولت‌متر نام دارد.

برای اطمینان از وجود اختلاف پتانسیل (ولتاژ) مناسب در قسمت‌های مختلف یک شبکه باید از ولت‌متر استفاده شود. ولت‌متر در دو نوع دستی و تابلویی (شکل ۲-۷) وجود دارد. نوع تابلویی ولت‌متر به صورت ثابت بر روی تابلو برق نصب می‌گردد. اما نوع دستی آن به عنوان ابزار همراه به کار برده می‌شود. ولت‌متر در مدار الکتریکی به صورت موازی قرار می‌گیرد (شکل ۲-۸).



شکل ۲-۷



شکل ۲-۸

۲-۳-۲- آمپر‌متر: برای اندازه‌گیری شدت جریان

الکتریکی از آمپر‌متر استفاده می‌شود.

آمپر‌متر نیز مانند ولت‌متر به شکل‌های دستی و تابلویی (شکل

۲-۹) وجود دارد که نوع تابلویی آن به صورت ثابت بر روی تابلو برق نصب می‌شود.

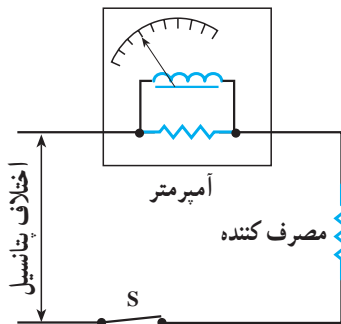


شکل ۲-۹

ولی نوع دستی آن به عنوان ابزار همراه به کار برده می شود (شکل ۱۰-۲).

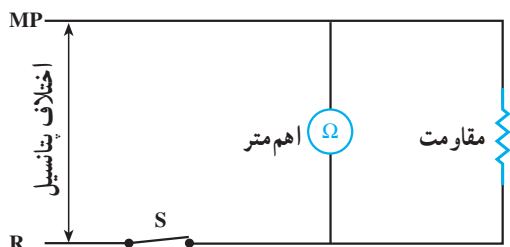


شکل ۱۰-۲



شکل ۱۱-۲

آمپر متر در مدارهای الکتریکی به صورت سری با مصرف کننده نصب می شود (شکل ۱۱-۲).



شکل ۱۲-۲

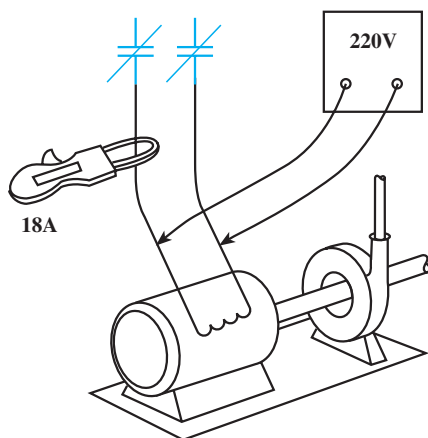
۳-۳-۲ اهم متر: برای اندازه گیری مقاومت الکتریکی از اهم متر استفاده می شود. در یک شبکه ی سیم کشی و یا سیم پیچی یک الکترو موتور مقدار مقاومت الکتریکی تقریباً ثابت است. در انجام تعمیرات از اهم متر بیش تر جهت تشخیص قطع و یا اتصال کوتاه در مدار استفاده می شود. برای اندازه گیری مقاومت، تشخیص قطعی و یا اتصال کوتاه در یک مدار بایستی برق را قطع کرد و اهم متر را به صورت موازی در مدار قرار داد. توجه داشته باشید که در صورت وصل بودن برق اهم متر می سوزد (شکل ۱۲-۲).

۴-۳-۲- مولتی متر: مولتی متر به معنی چند اندازه گیر است و به دستگاهی گفته می شود که می تواند چند کمیت الکتریکی مانند اختلاف پتانسیل، شدت جریان و مقاومت را اندازه گیری نماید.

مولتی متر دارای یک کلید چندحالتی (سلکتور) است که به کمک آن می توان نوع اندازه گیر و یا رنج آن را تغییر داد. مولتی مترها را به صورت ابزار دستی مورد استفاده قرار می دهند و در انواع آنالوگ یا عقربه ای (شکل ۱۳-۲) و دیجیتال ساخته می شوند.



شکل ۱۳-۲



شکل ۱۴-۲

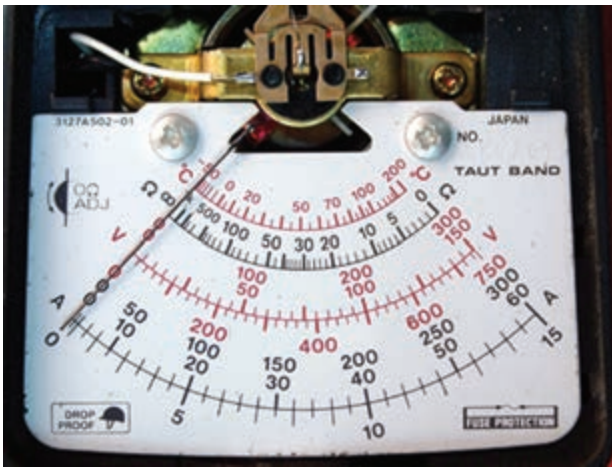
نوعی از مولتی متر را نیز به شکل انبری می سازند که در این صورت قسمت انبری آن جهت اندازه گیری شدت جریان عبوری از سیم مورد استفاده قرار می گیرد (شکل ۱۴-۲).



شکل ۲-۱۵

روش کار با مولتی متر انبری

– مولتی مترهای انبری ممکن است از نوع دیجیتالی و یا عقربه ای (آنالوگ) باشد (شکل ۲-۱۵).
کار با مولتی متر دیجیتالی آسان تر است و بعد از انتخاب کلید سلکتوری می توان عدد مورد نظر را از روی صفحه ی نمایش خواند.



شکل ۲-۱۶

– باید دانست که در ردیف های مختلف صفحه می توان مقدار آمپر (A)، ولتاژ (V)، اهم (Ω) و دما ($^{\circ}C$) را اندازه گیری کرد.
دامنه ی اعداد نوشته شده بر روی صفحه ی نمایش در هر ردیف از صفر شروع و به عدد انتهای هر ردیف ختم می شود (شکل ۲-۱۶).
قبل از شروع کار باید دقت نماید عقربه بر روی عدد صفر قرار گرفته باشد.

دستورالعمل اندازه گیری آمپر

– برای اندازه گیری آمپر با مولتی متر عقربه ای کلید سلکتوری را بر روی عدد مناسب قرار دهید. برای مثال، در شکل ۱۷-۲ حداکثر آمپری را که، در این حالت، مولتی متر می تواند اندازه گیری کند ۱۵ آمپر خواهد بود. (عدد انتخاب شده باید بیشتر از آمپری باشد که احتمال می دهید در سیم مورد نظر جریان دارد). اگر عدد انتخاب شده بر روی کلید سلکتوری جزء اعداد آخر ردیف های صفحه ی نمایش نباشد برای خواندن آمپر ردیفی را انتخاب می کنیم که عدد آخر این ردیف بزرگ تر از عدد انتخاب شده در روی کلید سلکتوری باشد. سپس با استفاده از رابطه ی زیر آمپر واقعی را به دست می آوریم.

$$\text{آمپر واقعی} = \frac{\text{عدد انتخاب شده روی کلید}}{\text{بزرگ ترین عدد ردیف}} \times \text{در یک ردیف عدد خوانده شده}$$



شکل ۱۷-۲



شکل ۱۸-۲

– با فشار دادن اهرم آمپر متر و باز کردن دهانه ی آن (شکل ۱۸-۲) امکان قرار دادن سیم را به داخل حلقه فراهم نمایید. در این مرحله و برای خواندن آمپر دستگاه لازم است دستگاه روشن باشد.



شکل ۱۹-۲

برای خواندن آمپر یک دستگاه باید فقط یک رشته سیم آن را در حلقه‌ی آمپرمتر قرار داد (شکل ۱۹-۲) و مقدار آمپر را از روی صفحه‌ی نمایش بخوانید. دقت کنید سیم کاملاً در داخل حلقه قرار گیرد و دهانه حلقه کاملاً بسته شده است.

زمان : ۱ ساعت

دستورالعمل اندازه‌گیری ولت

برای اندازه‌گیری مقدار ولت با مولتی‌متر عقربه‌ای، کلید سلکتوری را (در قسمت V) بر روی عدد مناسب قرار دهید. برای مثال، در شکل ۲۰-۲ حداکثر ولتی که در این حالت مولتی‌متر می‌تواند اندازه‌گیری کند ۳۰۰ ولت خواهد بود.



شکل ۲۰-۲



شکل ۲-۲۱

– سیم‌های رابط را در قسمت مربوط که با علامت V مشخص شده است قرار دهید (شکل ۲-۲۱).



شکل ۲-۲۲

– به عنوان مثال؛ برای اندازه‌گیری ولتاژ در یک پریز می‌توان سیم‌های رابط را داخل پریز نموده و مقدار ولت را از روی صفحه‌ی نمایش (ردیف 300°) خواند (شکل ۲-۲۲).



شکل ۲-۲۳

– برای اندازه‌گیری ولت در شبکه‌ی سه‌فاز، کلید سلکتوری را بر روی عدد 750° قرار می‌دهند و به کمک سیم‌های رابط اختلاف ولت بین سیم‌ها را از روی صفحه‌ی نمایش قرائت می‌کنند (شکل ۲-۲۳).



شکل ۲-۲۴

برای اندازه‌گیری اهم با مولتی‌متر عقربه‌ای، کلید سلکتوری را (در قسمت Ω) بر روی « $\times 1$ » (تصویر ۲۴-۲) و یا « $\times 100$ » قرار دهید.

چنانچه کلید سلکتوری را بر روی « $\times 100$ » قرار دهید بایستی عدد خوانده شده در ردیف « Ω » را در عدد 100 ضرب نمایید تا مقاومت واقعی را به دست آورید.



شکل ۲-۲۵

– سیم‌های رابط مولتی‌متر را نیز در قسمت مربوط به اندازه‌گیری اهم، که با علامت Ω مشخص شده است، قرار می‌دهند (شکل ۲۵-۲).

دقت شود جریان برق در مدار قطع گردد تا اهم‌متر آسیب نبیند.



شکل ۲-۲۶

– به عنوان مثال برای اندازه‌گیری مقاومت کلاف‌های یک الکتروموتور می‌توان، طبق شکل ۲۶-۲ بعد از قطع کردن برق، با قرار دادن دو سر سیم رابط بین قسمت سر و ته کلاف‌ها مقدار مقاومت هر کلاف را اندازه گرفت.



شکل ۲-۳۰

معمولاً بر روی بدنه و درهای تابلوی برق، شبکه‌هایی جهت تهویه و جابه‌جایی هوا پیش‌بینی می‌شود تا از بالا رفتن دمای تابلو جلوگیری شود (شکل ۲-۳۰).



شکل ۲-۳۱

در صورت نیاز، تابلو می‌تواند مجهز به فن و چراغ روشنایی باشد. بهتر است تابلوهای ایستاده حداقل ۱۰ سانتی‌متر بالاتر از کف موتورخانه نصب شود تا آب‌های سطحی به تابلو نفوذ نکند (شکل ۲-۳۱).



شکل ۲-۳۲

۲-۵- کلید، پریز، فیوز و کاربرد آن‌ها

۲-۵-۱- کلید: وسیله‌ای است که به کمک آن اجازه‌ی ورود برق به مصرف‌کننده‌ها داده می‌شود. کلیدها از نظر عملکرد، ساختمان، شکل و... در انواع مختلف ساخته و به بازار عرضه شده‌اند. اما به‌طور کلی کلیدهایی که در یک موتورخانه‌ی حرارت مرکزی با مصرف‌کننده‌های تک‌فاز به کار برده می‌شوند عبارتند از:

الف - کلید روشنایی: از این کلید جهت روشن کردن فضای موتورخانه استفاده می‌شود. محل نصب آن در کنار در ورودی و خارج از موتورخانه است و برای حفاظت در مقابل ریزش آب معمولاً دردار می‌باشد (شکل ۲-۳۲). ضمناً این کلیدها ممکن است روکار و یا توکار عرضه شوند.