

فصل پنجم

راه اندازی موتورهای الکتریکی

هدف‌های رفتاری — با یادگیری این فصل هنرجو می‌تواند :

- پلاک اتصالات (تخته کلم) موتور سه فاز را شرح دهد.
- سر و ته سیم‌پیچ‌های موتور را تشخیص دهد.
- سالم بودن سیم‌پیچ‌های موتور الکتریکی را آزمایش کند.
- پلاک اتصالات (تخته کلم) موتور تک فاز را شرح دهد.
- یک موتور تک فاز را با کلید زبانه‌ای به صورت چپ‌گرد و راست‌گرد راه‌اندازی کند.
- موتورهای سه‌فاز را به وسیله کلید زبانه‌ای (۱، ۰، °) راه‌اندازی کند.
- موتور سه‌فاز را به وسیله کلید زبانه‌ای (۱، ۰، ۲) چپ‌گرد و راست‌گرد، راه‌اندازی کند.
- موتور سه‌فاز را به وسیله کلید زبانه‌ای به صورت ستاره — مثلث راه‌اندازی کند.
- ساختمان و طرزکار و کاربرد تجهیزات جانبی مدارهای فرمان (شامل کلیدهای مغناطیسی (کنتاکتور) فیوز، بی‌متال، تایمر و لامپ سیگنال) را شرح دهد.
- نقشه‌های تک خطی، مسیر جریان، مونتاز و ترمینالی را بخواند.
- موتور سه فاز را به صورت چپ‌گرد و راست‌گرد و به وسیله کنتاکتور راه‌اندازی نماید.

عملی	نظری	
۵۰	۸	ساعت

امروزه موتورهای الکتریکی در ماشین‌های کشاورزی نقش مهمی را ایفا می‌کنند به طوری که کمتر ماشینی دیده می‌شود که در آن موتور الکتریکی به کار نرفته باشد. لذا در استفاده از این ماشین‌ها باید راه‌اندازی موتورهای الکتریکی، سرویس و نگهداری و رفع عیوب ساده آنها را فرا گرفت، تا در مواقع ضروری بدون حضور متخصصین برق بتوان مشکلات الکتریکی پیش آمده را رفع کرد. همچنین، آگاهی از نحوه کارکرد سیستم‌های الکتریکی ماشین‌های کشاورزی، کاربر را در استفاده صحیح از دستگاه کمک می‌کند و باعث طول عمر بیشتر دستگاه نیز خواهد شد. به دلیل اینکه موتورهای الکتریکی در بیشتر موارد با کلیدهای دستی یا مغناطیسی راه‌اندازی می‌شوند، ضروری است که هنرجویان با ساختمان، طرز کار، کاربرد و همچنین با نقشه‌های فنی مدارهای راه‌اندازی آشنا شوند و مهارت‌های لازم را به دست آورند.

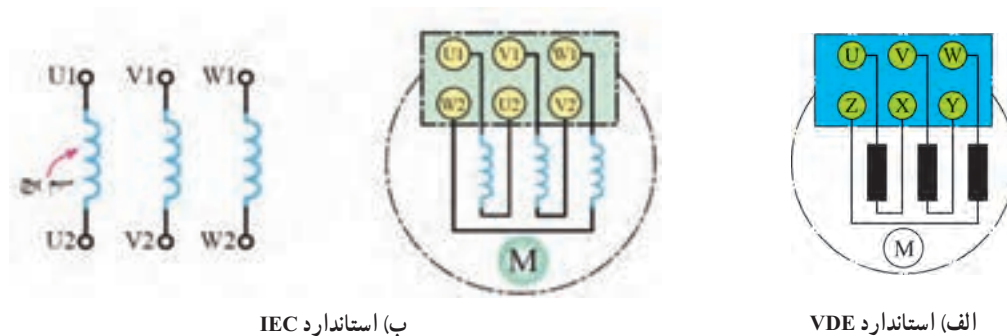
پلاک اتصالات موتور (تخته کلم)

در فصل قبل با ساختمان و طرز کار موتورهای الکتریکی آشنا شدید. برای راه‌اندازی موتورها باید آنها را به شبکه برق متصل کرد. برای اتصال سیم‌پیچ‌های درون موتور سه‌فاز به شبکه برق، سرسیم‌ها از داخل به ترمینال موتور هدایت می‌شوند، که اصطلاحاً به آن جعبه اتصالات موتور یا «تخته کلم» می‌گویند (شکل ۵-۱).



شکل ۵-۱- پلاک اتصالات موتور الکتریکی سه فاز

موتورهای الکتریکی سه‌فاز سه دسته سیم‌پیچ دارند و سر و ته کلاف‌های سیم‌پیچی آنها، با دو حرف مشخص می‌شوند. برای نام‌گذاری سر سیم‌پیچ‌های اول تا سوم در استاندارد (VDE آلمان) به ترتیب از حروف U، V و W و برای ته کلاف‌ها به ترتیب از حروف X، Y و Z استفاده می‌شود، اما در استاندارد (IEC کمیته بین‌المللی الکتروتکنیک) به ترتیب سر کلاف‌ها با حروف (U₁, V₁ و W₁) و ته کلاف‌ها با حروف (U₂, V₂ و W₂) نام‌گذاری می‌شوند. نحوه قرار گرفتن سر سیم‌ها در زیر پیچ‌های تخته کلم مطابق شکل ۵-۲ است.



ب) استاندارد IEC

الف) استاندارد VDE

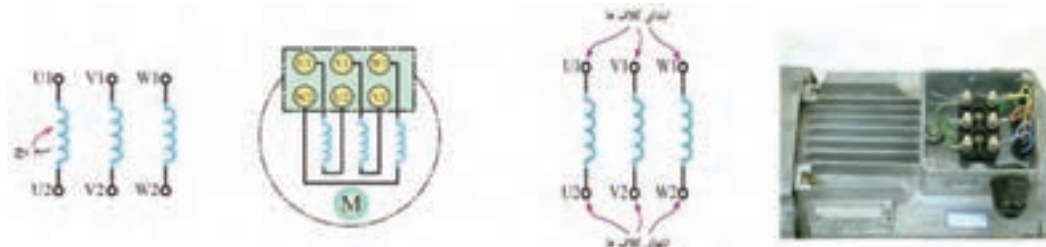
شکل ۵-۲- نحوه قرار گرفتن سر سیم‌ها در زیر پیچ‌های تخته کلم



هدف : اطمینان از سالم بودن سیم پیچ‌های (کلاف‌ها) الکتروموتور

مراحل انجام کار :

۱- در تخته کلم موتور سه فاز را باز کنید و محل اتصال سر و ته کلاف‌ها را به همراه حروف مشخصه یادداشت کنید.



شکل ۳-۵- نحوه قرار گرفتن سر سیم‌ها در زیر پیچ‌های تخته کلم



شکل ۴-۵

۲- آومتر موجود در کارگاه را در حالت اهم متر قرار دهید و دو سر سیم اهم متر را، مطابق شکل ۴-۵، به پیچ‌های تخته کلم وصل کنید. توجه داشته باشید دو پیچی که دو سر اهم متر را به آنها متصل می‌کنید، باید مربوط به یک کلاف باشد (مثلاً U_1 و U_2). در این صورت لازم است عقربه اهم متر تا انتهای صفحه منحرف شود. انحراف عقربه اهم متر تا انتها نشان‌دهنده این است که کلاف هیچ‌گونه قطعی ندارد و سالم است.



شکل ۵-۵

۳- محل سر سیم‌های اهم متر را، مطابق شکل ۵-۵ تغییر دهید. و سالم بودن سیم پیچ را آزمایش کنید.

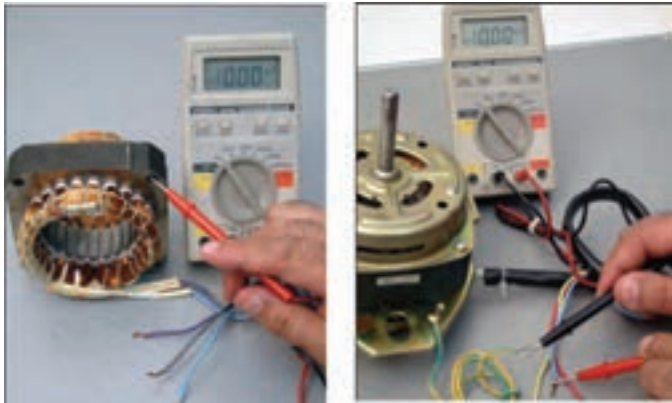


شکل ۶-۵

۴- مانند شکل ۶-۵، محل قرار گرفتن سر سیم‌های اهم متر را تغییر دهید و سالم بودن کلاف سوم را آزمایش کنید.



در صورتی که پیچ‌های نشان داده شده در تصاویر، با یکدیگر ارتباطی غیر از حالات نشان داده شده، داشته باشند عقربه اهم متر منحرف نخواهد شد و عدد صفر را نشان خواهد داد. در این صورت سیم‌پیچ‌های موتور سالم نیستند و نباید موتور را به شبکه برق متصل و راه‌اندازی نمود.



شکل ۷-۵- آزمایش اتصال بدنه

آزمایش اتصال بدنه

در موتور سالم هرگاه یک سر اهم متر به بدنه فلزی موتور و سر سیم دیگر آن به هر یک از سیم‌پیچ‌های تخته کلم وصل شود، عقربه نباید منحرف شود. به عبارت دیگر نباید هیچ ارتباط الکتریکی بین سیم‌پیچ‌های موتور و بدنه وجود داشته باشد. برای اطمینان می‌توان از لامپ آزمایش یا اهم متر در رنج‌های بالا، نداشتن اتصال بدنه را آزمایش کرد. (شکل ۷-۵)



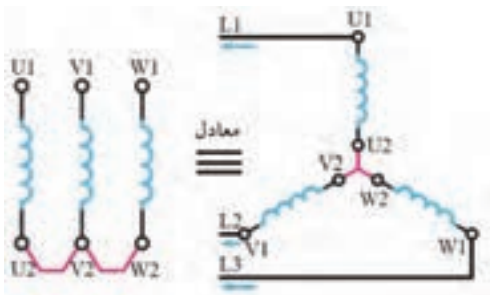
در صورتی که موتور اتصال بدنه داشته باشد هنگام اتصال آن به شبکه برق ممکن است افراد دچار برق‌گرفتگی شوند.

اتصال سیم‌پیچ‌های موتور

برای راه‌اندازی موتور باید سر سیم‌پیچ‌های آن به شبکه برق سه فاز متصل شوند. شبکه برق سه فاز دارای سه سیم است که با حروف $L_1 - L_2 - L_3$ نام‌گذاری شده‌اند. این سه سیم باید به سر سیم‌پیچ‌های موتور یعنی به $U_1 - V_1 - W_1$ اتصال داده شوند. بر مبنای نحوه اتصال سر و ته سیم‌پیچ‌ها به همدیگر و اتصال شبکه به آنها روش‌های اتصال مختلف به شرح زیر وجود دارند:

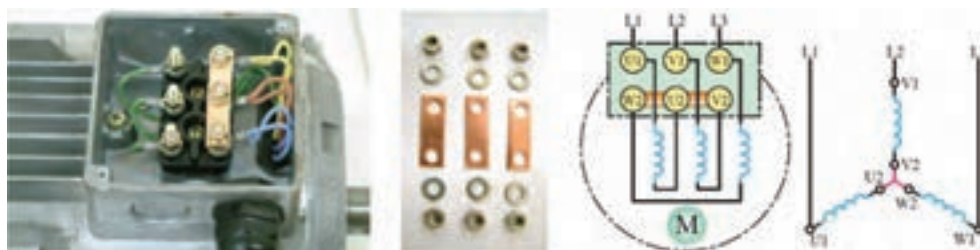
اتصال ستاره

اگر سرکلاف‌ها یعنی $U_1 - V_1 - W_1$ به شبکه برق سه فاز $L_1 - L_2 - L_3$ متصل شوند و ته سیم‌پیچ‌ها، یعنی $U_2 - V_2 - W_2$ به همدیگر متصل شوند، اتصال ستاره به وجود می‌آید. این اتصال به سبب شکل قرارگیری سیم‌پیچ‌های آن نسبت به هم، اتصال ستاره نام‌گذاری شده است (شکل ۸-۵).



شکل ۸-۵- اتصال ستاره سیم‌پیچ‌های موتور

روی تخته کلم، برق سه فاز $L^1-L^2-L^3$ به زیر پیچ‌های $U_1-V_1-W_1$ متصل شده و پیچ‌های $U_2-V_2-W_2$ توسط دو تسمه مسی به یکدیگر متصل می‌شوند. شکل ۹-۵ چگونگی ایجاد اتصال ستاره را با استفاده از تسمه مسی روی تخته کلم با حروف اختصاری جدید نشان می‌دهد.



شکل ۹-۵- اتصال ستاره

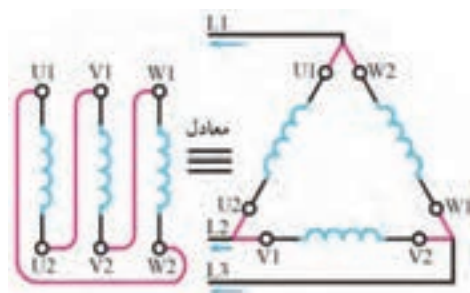
برای اتصال سه پیچ به هم پس از قرار دادن ورقه‌های مسی (شکل ۱۰-۵)، مهره‌های مربوط به اتصالات تخته کلم را محکم کرده و به این وسیله، انتهای کلاف‌ها را به یکدیگر وصل کنید.



شکل ۱۰-۵

اتصال مثلث

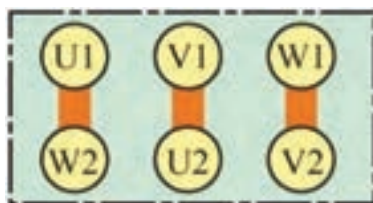
در این اتصال ته هر کلاف به سر کلاف بعد متصل می‌شود. این اتصال به سبب شکل قرارگیری سیم‌پیچ‌های آن نسبت به هم، اتصال مثلث نام‌گذاری شده است (شکل ۱۱-۵). در این روش سیم‌های $L^1-L^2-L^3$ به ترتیب به $U_1-V_1-W_1$ وصل می‌شوند.



شکل ۱۱-۵- اتصال مثلث سیم‌پیچ‌های موتور

شکل ۱۲-۵ نیز چگونگی ایجاد اتصال مثلث را، با استفاده از تسمه مسی روی تخته کلم، با حروف اختصاری جدید نشان

می‌دهد.



شکل ۱۲-۵- اتصال مثلث در تخته کلم موتور

راه‌اندازی موتورهای الکتریکی با کلیدهای دستی

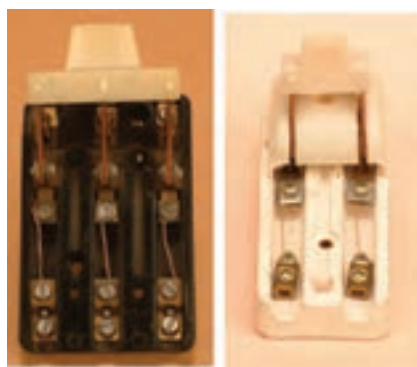
برای راه‌اندازی و کنترل الکتروموتورها از کلیدهای خاصی استفاده می‌کنند. ابتدا به معرفی انواع کلیدها می‌پردازیم.

◀ کلیدهای دستی

کلیدهای دستی در ماشین‌های کشاورزی کاربرد فراوانی دارد و بسیاری از ماشین‌ها مانند نقاله با این کلید روشن و خاموش می‌شوند. از نظر ساختمان، کلیدها به دو نوع اهرمی و زبانه‌ای تقسیم می‌شوند.

■ کلید اهرمی

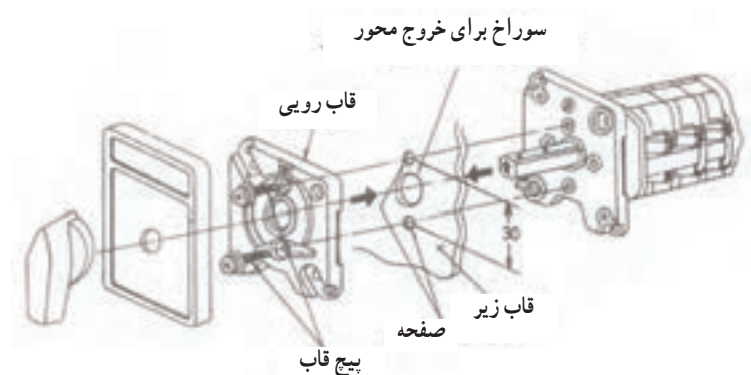
این کلید (مطابق شکل ۵-۱۳) دارای انواع مختلف یک فاز، دو فاز و سه فاز است. در این کلید، نیرو به وسیله یک اهرم به تیغه‌های متحرک کلید وارد می‌شود و آنها را به کنتاکت‌های ثابت وصل می‌کند. از این کلید بیشتر در مدارهای جریان کم استفاده می‌شود. در صنعت به آن «کلید جاقویی» یا «کلید کاردی» نیز می‌گویند.



شکل ۵-۱۳- کلید اهرمی (جاقویی)

■ کلید زبانه‌ای

امروزه در صنعت از کلید زبانه‌ای، به دلیل مزایای زیاد آن نسبت به کلیدهای دیگر، بیشتر استفاده می‌شود (چون نسبت به کلید اهرمی عمر زیادتری دارد و جریان بیشتری را از خود عبور می‌دهد). در این کلید استوانه را طوری طراحی می‌کنند که چندین برجستگی و فرورفتگی داشته باشد و با حرکت استوانه به دور محور خود، زبانه بالا و پایین برود (شکل ۵-۱۴).



شکل ۵-۱۴- نقشه تفکیکی کلید زبانه‌ای تابلویی

زبانه مزبور کنتاکت‌های متحرک (پلاتین) را به کنتاکت‌های ثابت، وصل یا از آنها جدا (قطع) می‌کند. کلید زبانه‌ای به صورت‌های توکار و روکار ساخته می‌شود. در صنعت به این کلیدها «کلید سلکتور» هم می‌گویند.

در کلیدهای زبانه‌ای، علاوه بر اتصالات داخلی، ممکن است در خارج نیز، چند پیچ به وسیله یک قطعه فلز مسی ثابت به یکدیگر اتصال یابند (شکل ۱۵-۵).



شکل ۱۵-۵- تصویر ظاهری کلید زبانه‌ای تابلویی

کاربرد کلید دستی

این کلید بر اساس کاربردهای زیر در انواع مختلفی تولید و به بازار عرضه می‌شود:

۱- قطع و وصل مدار و ماشین‌های الکتریکی؛

۲- تغییر جهت گردش موتورهای الکتریکی (چپ‌گرد، راست‌گرد)؛

۳- تغییر سرعت موتورهای الکتریکی (کند، تند)؛

۴- تغییر وضعیت اتصال سیم‌پیچ‌ها (ستاره، مثلث)

در بازار کلیدهای دیگری وجود دارند که برای مصارف خاص صنعتی و عمومی ساخته می‌شوند. در این فصل شما با طرز کار برخی از کلیدهای رایج آشنا می‌شوید و روش اتصال آنها به مصرف‌کننده‌ها را، به صورت عملی در کارگاه، فرا می‌گیرید.

به منظور به روز کردن اطلاعات هنرجویان، استانداردهای جدید همراه استانداردهای قدیم آورده شده است. هنرجویان برای هماهنگ شدن با شرایط جدید تکنولوژی و نوآوری‌های صنعتی باید استانداردهای جدید و قدیم را فرا گیرند و برای تبدیل نقشه‌های قدیمی و جدید به یکدیگر مهارت‌های لازم را کسب کنند.

برق‌رسانی به موتورهای الکتریکی

برق‌رسانی و راه‌اندازی موتورهای سه‌فاز از اهمیت خاصی برخوردار است. در انتخاب قطعاتی مانند فیوز، کلید، نوع سیم و سطح مقطع آن باید توجه خاص داشت، زیرا انتخاب اشتباه هر یک از موارد یاد شده ممکن است به وقوع حالات زیر منجر شود:

- راه‌اندازی نشدن موتور به علت کم بودن جریان نامی فیوز نسبت به جریان نامی موتور؛
 - سوختن فیوز به دلیل کم بودن جریان نامی فیوز، نسبت به جریان نامی موتور؛
 - سوختن قطعات داخل مدار به علت زیاد بودن جریان نامی فیوز، نسبت به جریان نامی موتور؛
 - گرم شدن یا ایجاد جرقه‌های شدید بین کنتاکت‌های کلید، به دلیل کم بودن جریان نامی کلید؛
 - گرم شدن یا سوختن کابل به کار رفته در مدار به علت کم بودن سطح مقطع انتخابی، نسبت به سطح مقطع مورد نیاز.
- اتصال موتورهای الکتریکی سه‌فاز به شبکه برق با کلید قطع و وصل (۱-۰)

اصول کار

کلید زبانه‌ای (۱-°) دو حالت قطع و وصل دارد. این کلید برای راه‌اندازی موتور سه فاز، باید یک بار سه فاز L_1 ، L_2 و L_3 را به سرهای U_1 ، V_1 و W_1 در موتور اتصال داده و در حالت دوم باید این اتصال را قطع کند. حالت کاری این کلید به صورت زیر است:

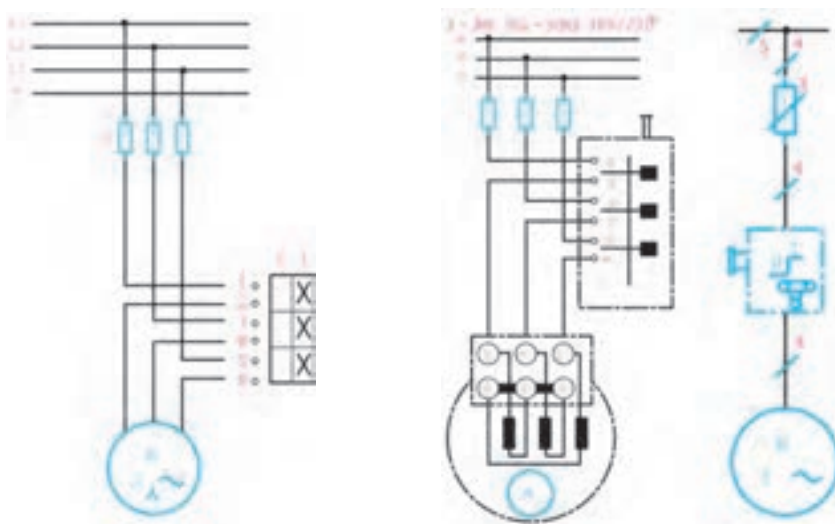
$$L_1 \longrightarrow U_1$$

$$L_2 \longrightarrow V_1$$

$$L_3 \longrightarrow W_1$$

شمای حقیقی و فنی

در شکل ۱۶-۵، شمای حقیقی و فنی کلید زبانه‌ای برای راه‌اندازی یک موتور سه فاز نشان داده شده است. با توجه به نقشه این مدار در استاندارد IEC، سه فاز L_1 ، L_2 و L_3 به ترمینال‌های ۱ و ۳ و ۵ اتصال می‌یابد و ترمینال‌های خروجی ۲ و ۴ و ۶ به سرهای موتور U_1 ، V_1 و W_1 متصل می‌شوند.

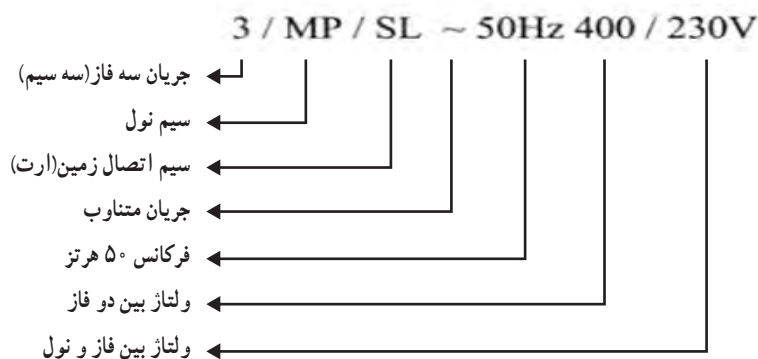


ب) استاندارد جدید

الف) استاندارد قدیم

شکل ۱۶-۵- شمای حقیقی و فنی راه‌اندازی موتور الکتریکی سه فاز

علائم اختصاری در استاندارد قدیم به شرح زیر است.





اگر یکی از فازهای موتور الکتریکی سه فاز در حین کار قطع شود، به اصطلاح می‌گویند موتور دو فاز شده است. در این شرایط موتور با سر و صدای غیر طبیعی و زیاد کار می‌کند و جریان الکتریکی زیادی از شبکه برق می‌کشد. به همین سبب موتور الکتریکی سریعاً داغ شده و پس از چند لحظه اگر توسط کاربر یا عناصر حفاظتی مدار، مانند بی‌متال (کنترل فاز) از شبکه برق جدا نشود، خواهد سوخت.

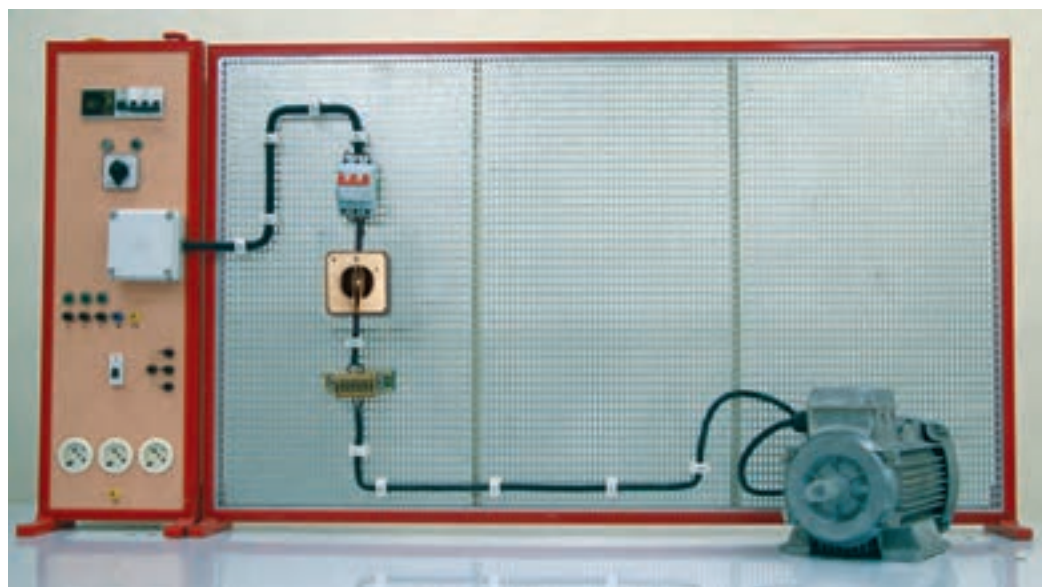
کار عملی ۲-۵



هدف: راه‌اندازی یک موتور (شکل ۱۷-۵) سه فاز با کلید زمانه‌ای (۱-۰).

مراحل انجام کار:

- ۱- اطلاعات موتور الکتریکی را از روی پلاک مشخصات استخراج و یادداشت نمایید.
- ۲- مقدار جریان فیوز و همچنین سطح مقطع کابل را انتخاب کنید.
- ۳- با رعایت اندازه‌های داده شده کابل‌ها را ببرید و لخت کنید.
- ۴- کلید زمانه‌ای، فیوزها و ترمینال را نصب کنید.
- ۵- کابل‌کشی را با رعایت اندازه‌ها و اتصال صحیح انجام دهید.
- ۶- قبل از راه‌اندازی موتور، قسمت‌های مختلف مدار را از لحاظ رعایت نکات ایمنی بررسی کنید.
- ۷- فیوزها را وصل کنید و کلید را از حالت صفر به یک ببرید و موتور را پس از تأیید مربی راه‌اندازی نمایید.



شکل ۱۷-۵- نحوه کابل‌کشی و برق‌رسانی به یک موتور سه فاز آسنکرون با کلید زمانه‌ای (۱-۰)

۸- نتایج کار عملی را در دفتر گزارش کار خود یادداشت کنید.

پس از انجام کار عملی به پرسش‌های زیر پاسخ دهید :

۱- اگر یکی از فازهای موتور سه‌فاز قطع باشد، هنگام وصل کلید، موتور چه واکنشی را از خود نشان می‌دهد؟

۲- اگر یکی از فازهای موتور سه‌فاز در حین کار قطع شود، چه اتفاقی خواهد افتاد؟

۳- جریان موتور را حین کار اندازه‌گیری کنید. آیا مقدار این جریان با مقدار درج شده روی پلاک مشخصات موتور مطابقت دارد؟

۴- کاربردهایی از راه‌اندازی موتورها در ماشین‌های کشاورزی را نام ببرید.

◀ تغییر جهت گردش موتورهای سه فاز

در بسیاری از موارد دستگاه‌های الکتریکی، نظیر ماشین توزیع دان در قفس‌ها و... نیازمند تغییر جهت گردش از راست‌گرد به چپ‌گرد یا به عکس‌اند. یکی از روش‌های این کار استفاده از کلیدهای زبانه‌ای چپ‌گرد - راست‌گرد (شکل ۱۸-۵) است.



شکل ۱۸-۵- شکل ظاهری کلید زبانه‌ای چپ‌گرد - راست‌گرد

■ اصول کار

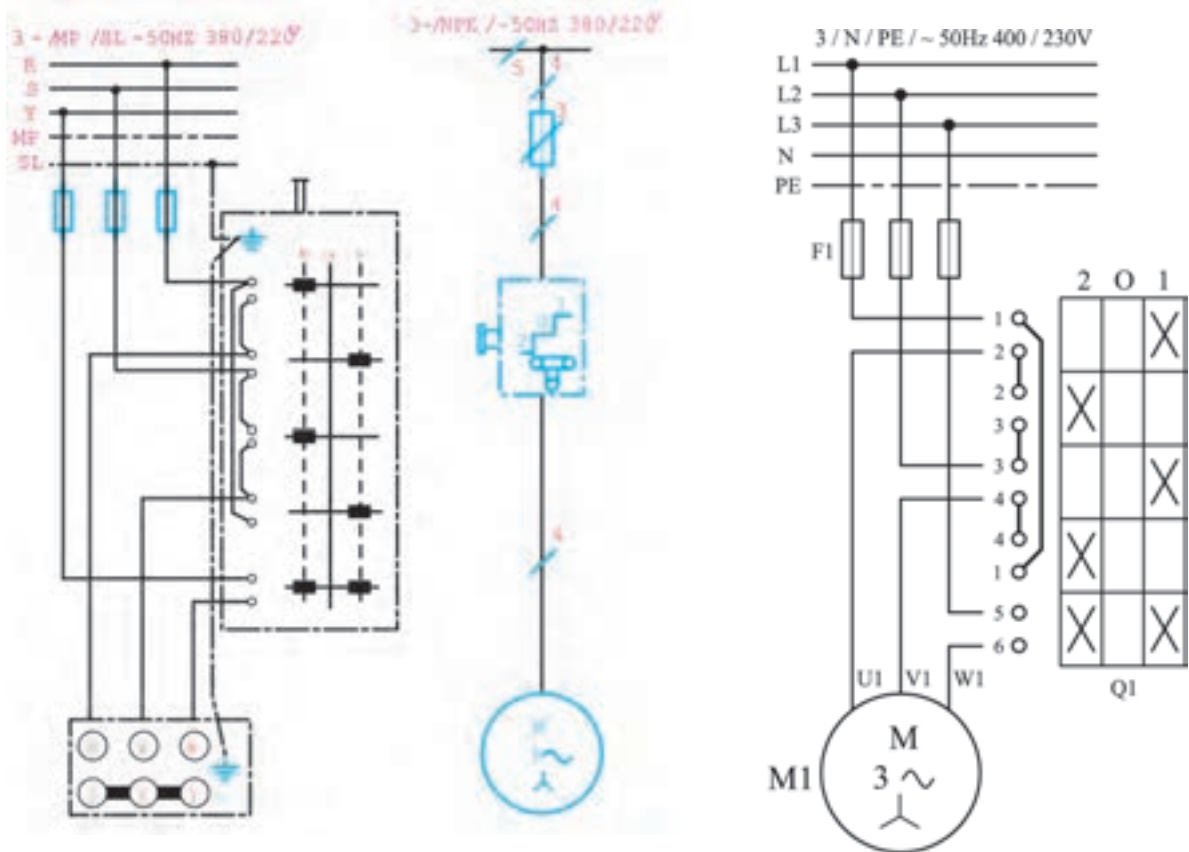
کلید زبانه‌ای (۱-۰) دارای سه حالت (۰) قطع، (۱) راست‌گرد و (۲) چپ‌گرد است. در حالت اول باید سه فاز L_1 ، L_2 و L_3 را به سرهای U_1 ، V_1 و W_1 در موتور اتصال داد و در حالت دوم باید محل اتصال دو فاز از سه فاز ورودی را برای اتصال به سرهای U_1 ، V_1 و W_1 به طور دلخواه عوض کرد. حالت کاری این کلید به صورت زیر است :

حالت اول	حالت تغییر جهت داده شده
$L_1 \rightarrow U_1$	$L_1 \rightarrow U_1$
$L_2 \rightarrow V_1$	$L_2 \rightarrow V_1$
$L_3 \rightarrow W_1$	$L_3 \rightarrow W_1$

از مقایسه حالت‌های چپ‌گرد و راست‌گرد با یکدیگر مشاهده می‌شود که در این دو حالت، محل اتصال دو فاز با هم عوض می‌شود و فاز سوم در دو حالت بدون تغییر باقی می‌ماند.

■ شمای حقیقی و فنی

شکل ۱۹-۵ شمای حقیقی و فنی راه اندازی موتور الکتریکی را به صورت چپ گرد- راست گرد با کلید زبانه ای نشان می دهد.



ب) استاندارد قدیم

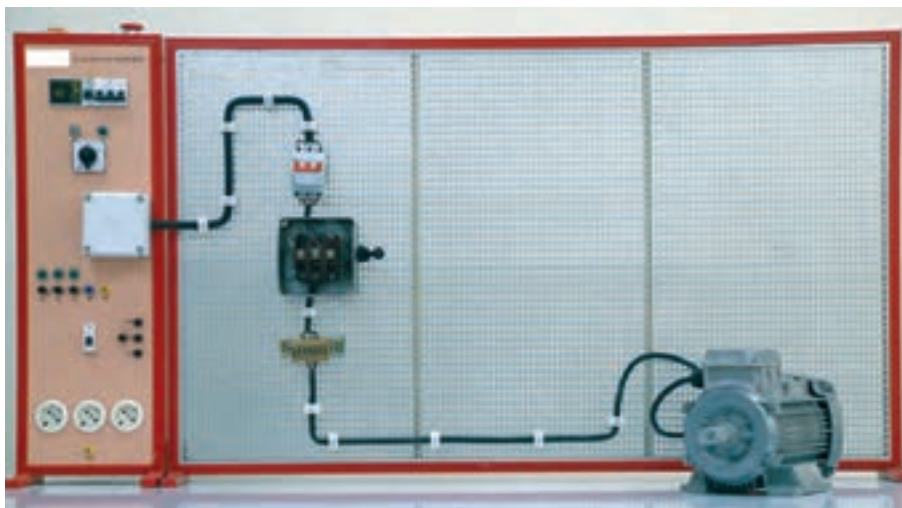
الف) استاندارد جدید

شکل ۱۹-۵- شمای حقیقی و فنی راه اندازی موتور الکتریکی به صورت چپ گرد- راست گرد با کلید زبانه ای



هدف : راه اندازی موتور سه فاز به صورت چپ گرد - راست گرد با کلید زبانهای (۱۰-۲)
مراحل انجام کار :

- ۱- اطلاعات موتور الکتریکی را از روی پلاک مشخصات استخراج و یادداشت نمایید.
- ۲- مقدار جریان فیوز و همچنین سطح مقطع کابل را انتخاب کنید.
- ۳- با رعایت اندازه‌های داده شده کابل‌ها را بریده و لخت کنید.
- ۴- کلید زبانهای، فیوزها و ترمینال را نصب کنید.
- ۵- کابل کشی را با رعایت اندازه‌ها و اتصال صحیح انجام دهید.
- ۶- قبل از راه اندازی موتور، قسمت‌های مختلف مدار را از لحاظ رعایت نکات ایمنی بررسی کنید.
- ۷- فیوزها را وصل کنید و موتور را پس از تأیید مربی به صورت راست گرد و چپ گرد راه اندازی نمایید.
- ۸- گزارش کار عملی را در دفتر گزارش کار یادداشت نمایید.



شکل ۲-۵- نحوه کابل کشی و برق رسانی به یک موتور سه فاز آسنکرون توسط کلید زبانهای (۲-۱-۰)



- پس از انجام کار عملی به سؤالات زیر پاسخ دهید :
- ۱- آیا مقدار ولتاژ اعمال شده به موتور با ولتاژ درج شده روی پلاک مشخصات مطابقت دارد؟
 - ۲- کاربردهایی از تغییر جهت گردش موتورها در ماشین‌های کشاورزی را بنویسید.

◀ راه اندازی موتورهای سه فاز آسنکرون

در شبکه سه فاز نحوه اتصال موتورهای سه فاز آسنکرون به شبکه الکتریکی را اصطلاحاً «راه اندازی» می گویند. موتورهای آسنکرون اگر به صورت مستقیم به شبکه سه فاز وصل شوند، در لحظه راه اندازی، جریان خیلی زیادی (حدود ۴ تا ۷ برابر جریان نامی موتور) از سیم پیچی های موتور عبور می کند. اگر قدرت یا به عبارتی جریان نامی موتور بالا باشد، جریان زیاد راه اندازی می تواند صدماتی به موتور وارد کند. برای رفع این مشکل، راه اندازی موتورهای آسنکرون، با وسایلی به نام «راه انداز» انجام می شود تا جریان راه اندازی کمتری از شبکه دریافت کنند.

موتورهای سه فاز معمولاً با یکی از روش های زیر راه اندازی می شوند.

■ **راه اندازی به صورت مستقیم:** این روش برای موتورهایی که زیر بار راه اندازی نمی شود یا توان کمی (کمتر از ۷/۵ کیلووات) دارند، استفاده می شود. در راه اندازی مستقیم، کابل خروجی موتور مستقیماً به شبکه برق سه فاز متصل می شود.

■ **راه اندازی به صورت ستاره – مثلث:** در موتورهای با توان بالا (بیش از ۷/۵ کیلووات) در لحظه راه اندازی، جریان خیلی زیادی (حدود ۴ تا ۷ برابر جریان نامی موتور) از سیم پیچی های موتور عبور می کند و می تواند صدماتی به موتور وارد کند. لذا، ابتدا موتور را به صورت ستاره راه اندازی می کنند (زیرا جریانی به میزان یک سوم کمتر نسبت به اتصال مثلث می کشد)، پس از راه اندازی اتصال موتور را به مثلث تغییر می دهند. این کار در مدت چند ثانیه انجام می شود.

■ تغییر اتصال موتورهای سه فاز

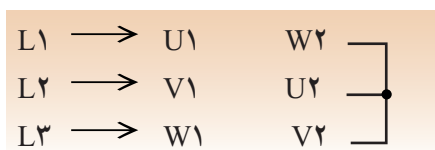
در شکل ۲۱-۵ تصویر یک کلید زبانه ای ستاره – مثلث نشان داده شده است.



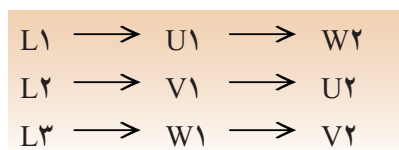
شکل ۲۱-۵ – تصویر یک کلید زبانه ای ستاره – مثلث

اصول کار کلید زبانه ای (Δ – ° – Y) دارای سه حالت (°) قطع، (Y) ستاره و (Δ) مثلث است. در حالت ستاره ابتدا باید سرهای U_۲، V_۲ و W_۲ به همدیگر متصل شوند، سپس سه فاز L_۱، L_۲ و L_۳ را به سرهای U_۱، V_۱ و W_۱ در موتور اتصال دهند. در حالت مثلث باید ته هر کلاف به سر کلاف بعدی متصل شود و سه فاز L_۱، L_۲ و L_۳ به سرهای U_۱، V_۱ و W_۱ متصل شوند. حالت کاری این کلید به صورت زیر است:

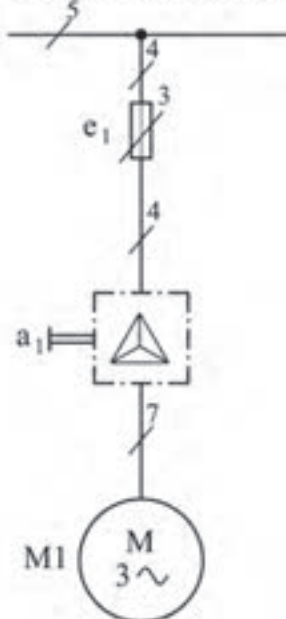
اتصال ستاره



اتصال مثلث

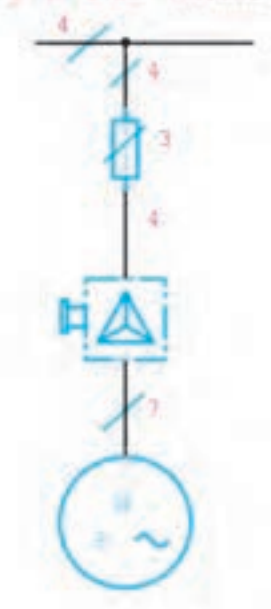


3 / MP / SL ~ 50Hz 400 / 230V

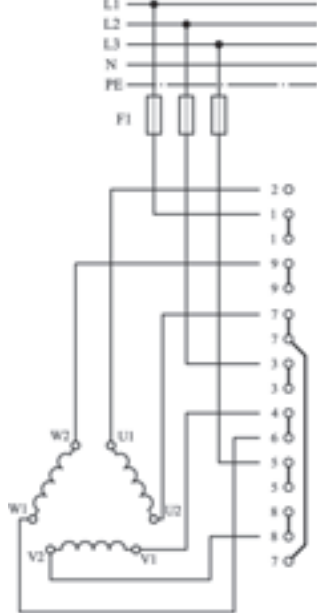


ب) استاندارد قدیم

3 - M - 50Hz - 380/220V



3 / N / PE / ~ 50Hz 400 / 230V



الف) استاندارد جدید

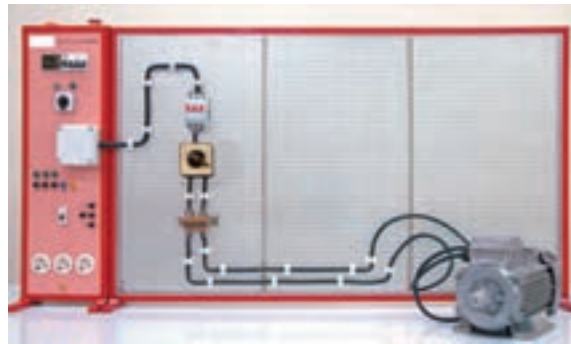
شکل ۲۲-۵- شمای حقیقی و فنی مدار راه اندازی موتور الکتریکی، به صورت ستاره - مثلث با کلید زبانه ای



هدف: راه اندازی موتور سه فاز به صورت ستاره - مثلث با کلید زبانهای (Δ -Y- $^{\circ}$)
مراحل انجام کار:

- ۱- اطلاعات موتور الکتریکی را از روی پلاک مشخصات استخراج و یادداشت نمایید.
- ۲- مقدار جریان فیوز و همچنین سطح مقطع کابل را انتخاب کنید.
- ۳- با رعایت اندازه‌های داده شده کابل‌ها را ببرید و لخت کنید.
- ۴- کلید زبانهای، فیوزها و ترمینال را نصب کنید.
- ۵- کابل کشی را با رعایت اندازه‌ها و اتصال صحیح انجام دهید.
- ۶- قبل از راه اندازی موتور، قسمت‌های مختلف مدار را از لحاظ رعایت نکات ایمنی بررسی کنید.
- ۷- فیوزها را وصل کنید و کلید را از حالت صفر به یک ببرید و موتور را پس از تأیید مربی راه اندازی نمایید.
- ۸- نتایج کار عملی را در دفتر گزارش کار خود یادداشت کنید.

در شکل ۲۳-۵، نحوه کابل کشی و برق رسانی به یک موتور سه فاز آسنکرون ستاره - مثلث توسط کلید زبانهای (Δ -Y- $^{\circ}$) را به صورت واقعی مشاهده می کنید.



شکل ۲۳-۵ کابل کشی و برق رسانی به یک موتور سه فاز آسنکرون ستاره - مثلث با کلید زبانهای (Δ -Y- $^{\circ}$)



پس از انجام کار عملی به سؤالات زیر پاسخ دهید:

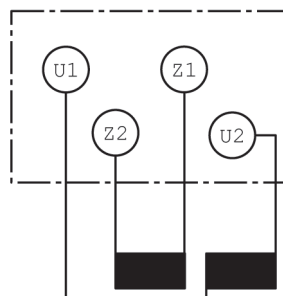
- ۱- ولتاژ اعمال شده به موتور الکتریکی چه مقدار است؟ آیا این مقدار با مقادیر مشخص شده روی پلاک مشخصات مطابقت دارد.
- ۲- با سرعت سنج سرعت دورانی موتور را اندازه گیری کنید و با مقدار مشخص شده روی پلاک مشخصات مطابقت دهید.
- ۳- کاربردهایی از راه اندازی موتورهای سه فاز ستاره - مثلث در ماشین‌های کشاورزی را نام ببرید.

پلاک اتصال موتورهای تک فاز (تخته کلم)

به طور کلی روی تخته کلم موتورهای تک فاز در استاندارد (VDE آلمان) از حروف U و V برای مشخص کردن سر و ته سیم پیچ اصلی و از حروف W و Z برای سیم پیچ کمکی استفاده می شود (شکل ۵-۲۴). اما در استاندارد (IEC) از حروف U₁ و U₂ برای نشان دادن سرهای سیم پیچ اصلی و از حروف Z₁ و Z₂ برای مشخص کردن سرهای سیم پیچ کمکی استفاده می شود (شکل ۵-۲۴).



ب) استاندارد قدیم

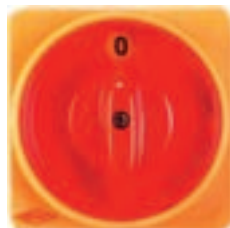


الف) استاندارد جدید

شکل ۵-۲۴- نقشه تخته کلم موتورهای تک فاز

راه اندازی موتورهای الکتریکی تک فاز

ساختمان داخلی و طرز کار کلید دستی تک فاز زبانه ای مشابه کلید سه فاز است (شکل ۵-۲۵).



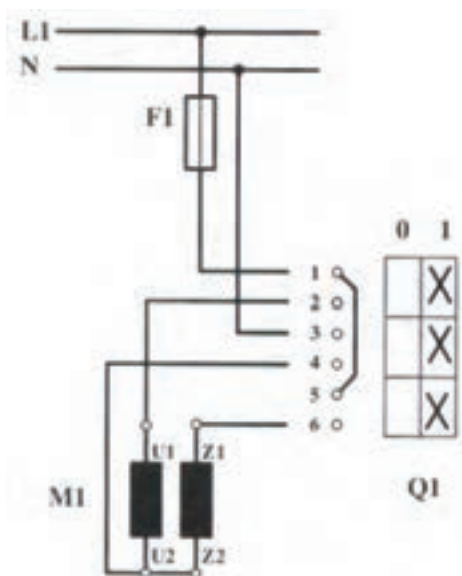
شکل ۵-۲۵- تصویر کلید ۱- زبانه ای تک فاز

نکته



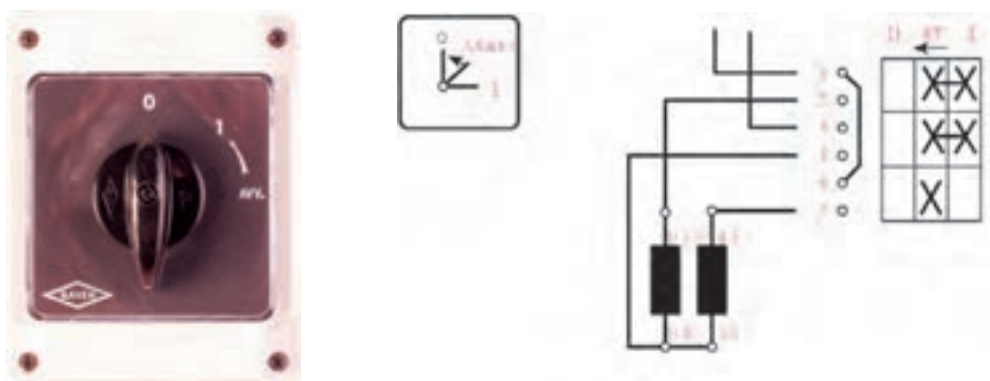
معمولاً سیم نول را نیز مانند سیم فاز از طریق کلید به سر سیم های موتور اتصال می دهند.

مدار راه اندازی موتور تک فاز با کلید زبانهای را در شکل ۲۶-۵ مشاهده می کنید. در این نقشه و در لحظه اول راه اندازی، پیچ های ۱ با ۲، ۳ با ۴ و ۵ با ۶ اتصال دارند. بنابراین U₁ با L₁، Z₁ با L₁ و U₂ با N وصل می شوند و تا زمانی که کلید قطع نشود، موتور به کار خود ادامه می دهد.



شکل ۲۶-۵- شمای حقیقی راه اندازی موتور تک فاز با کلید زبانهای

یک نوع دیگر کلید دستی تک فاز زبانهای با راه انداز نیز وجود دارد. این کلید به گونه ای طراحی شده که دارای سه حالت start، ۰ و ۱ است. در حالت صفر ارتباط الکتریکی موتور با شبکه برق قطع است. در حالت استارت هر دو سیم پیچی موتور تغذیه می شوند، و در حالت ۱، سیم پیچ راه انداز از مدار خارج می شود و موتور تنها با سیم پیچ اصلی به کار خود ادامه خواهد داد. نحوه اتصال پیچ های این کلید به صورتی است که پیچ های ۱ با ۲، ۳ با ۴ و ۵ با ۶ اتصال دارند. پس از راه اندازی و رسیدن سرعت موتور به ۷۵ درصد سرعت نامی خود، باید کلید را از حالت استارت به حالت ۱ برد. در این حالت موتور به کار خود ادامه می دهد و اتصال پیچ های ۵ و ۶ قطع می شود و در نتیجه سیم پیچ راه انداز از مدار خارج می شود (شکل ۲۷-۵).



شکل ۲۷-۵- شمای حقیقی راه اندازی موتور تک فاز با کلید زبانهای



هدف: راه‌اندازی موتور تک فاز

مراحل انجام کار:

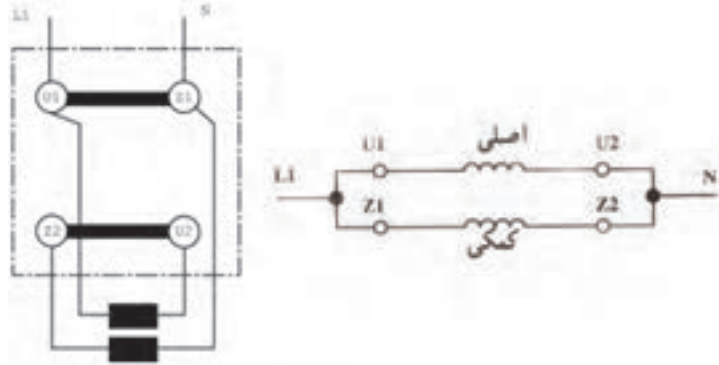
- ۱- اطلاعات موتور الکتریکی تک فاز را از روی پلاک مشخصات استخراج و یادداشت نمایید.
- ۲- مقدار جریان فیوز و همچنین سطح مقطع کابل را انتخاب کنید.
- ۳- با رعایت اندازه‌های داده شده کابل‌ها را ببرید و لخت کنید.
- ۴- کلید زبانه‌ای، فیوز و ترمینال‌ها را نصب کنید.
- ۵- فاز و نول را به پیچ‌های ۱ و ۳ کلید، اتصال دهید.
- ۶- از پیچ‌های ۲ و ۴ کلید، سیم‌های کابل را خارج کنید و از طریق ترمینال به حروف U₁ و U₂ و از پیچ ۶ به Z₁ اتصال دهید.
- ۷- در روی تخته کلم موتور U₂ را به Z₂ وصل کنید.
- ۸- قبل از راه‌اندازی موتور، قسمت‌های مختلف مدار را از لحاظ رعایت نکات ایمنی بررسی کنید.
- ۹- موتور را پس از تأیید مربی راه‌اندازی نمایید. برای راه‌اندازی، فیوز را وصل کنید و کلید را از حالت صفر به یک ببرید.



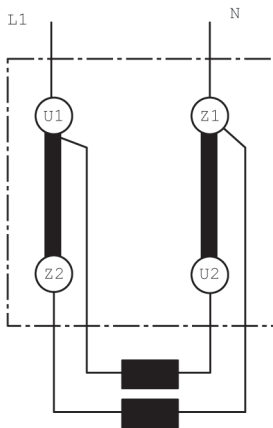
شکل ۲۸-۵- کابل‌کشی و برق‌رسانی به یک موتور تک فاز آسنکرون توسط کلید زبانه‌ای (۱-۵)

تغییر جهت گردش در موتورهای تک فاز

برای تغییر جهت گردش موتورهای الکتریکی تک فاز باید جهت جریان الکتریکی در سیم پیچی کمکی (راه انداز) را عوض کنیم، یعنی جای سر و ته سیم پیچ متصل شده به فاز و نول عوض شود. بر اثر این جابه جایی، جهت میدان مغناطیسی ایجاد شده در فضای داخلی استاتور و در نتیجه، نیروی وارد شده بر روتور عوض می شود. با عوض شدن نیروی وارد شده، جهت گردش موتور نیز عکس حالت اول می شود.



شکل ۲۹-۵- نقشه تخته کلم و اتصال سیم پیچ های موتور تک فاز در جهت راست گرد



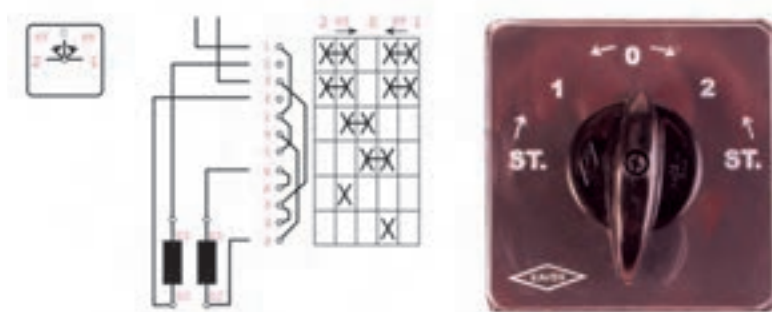
شکل ۳۰-۵- تصویر مداری و تصویر تخته کلم موتور تک فاز در حالت چپ گرد را نشان

می دهد.

شکل ۳۰-۵- نقشه تخته کلم و اتصال سیم پیچ های موتور تک فاز در جهت چپ گرد

شکل ۳۱-۵- تصویر ظاهری کلید و شمای حقیقی مدار الکتریکی راه اندازی موتور الکتریکی تک فاز را به صورت راست گرد و

چپ گرد، نشان می دهد.



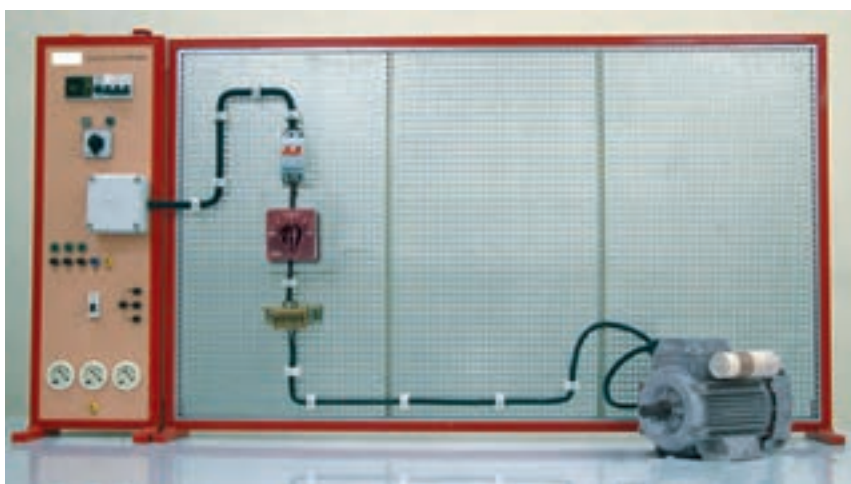
شکل ۳۱-۵



هدف : راه اندازی موتور تک فاز به صورت راست گرد و چپ گرد

مراحل انجام کار :

- ۱- اطلاعات موتور الکتریکی تک فاز را از روی پلاک مشخصات استخراج و یادداشت نمایید.
- ۲- مقدار جریان فیوز و همچنین سطح مقطع کابل را انتخاب کنید.
- ۳- با رعایت اندازه‌های داده شده، کابل‌ها را ببرید و لخت کنید.
- ۴- کلید زبان‌های، فیوز و ترمینال‌ها را نصب کنید.
- ۵- فاز و نول را به پیچ‌های ۱ و ۴ کلید، اتصال دهید.
- ۶- از پیچ‌های ۲ و ۴ کلید، سیم‌های کابل را خارج کنید و از طریق ترمینال به حروف U₁ و U₂ اتصال دهید.
- ۷- پیچ شماره ۶ و ۹ کلید را به ترتیب به سرهای Z₁ و Z₂ موتور وصل کنید.
- ۸- قبل از راه اندازی موتور، قسمت‌های مختلف مدار را از لحاظ رعایت نکات ایمنی بررسی کنید.
- ۹- پس از تأیید مری، فیوز را وصل و کلید را از حالت صفر به یک ببرید تا موتور راه اندازی شود.



شکل ۳۲-۵- نحوه کابل‌کشی و برق‌رسانی به یک موتور تک فاز آسنکرون توسط کلید زبان‌های (۱-۰)

راه اندازی موتورهای الکتریکی با کلیدهای مغناطیسی

در ماشین‌های کشاورزی ممکن است، علاوه بر کلیدهای دستی از کلیدهای مغناطیسی (کنتاکتورها) نیز برای راه اندازی استفاده شود. این روش راه اندازی امکانات جدیدی را برای کنترل ماشین‌ها به وجود می‌آورد که در ادامه به آن اشاره خواهد شد.

◀ اجزای تشکیل دهنده مدارهای کنترل

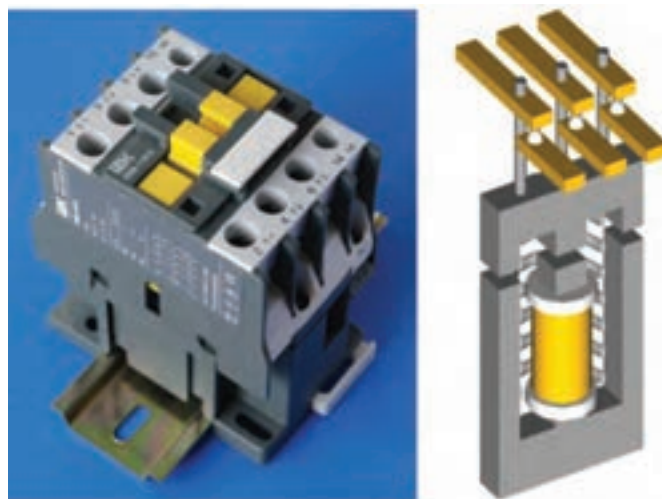
برای کار با مدارهای کنترل باید وسایل تشکیل دهنده آنها را به طور کامل شناخت و با اصول ساختمان و موارد استفاده این وسایل آشنا شد. در این قسمت برخی از وسایلی که در مدارهای فرمان و کنترل ماشین‌های الکتریکی به کار می‌روند، توضیح داده می‌شود.

■ کلید مغناطیسی یا کنتاکتور

کنتاکتور با استفاده از خاصیت الکترومغناطیس – مانند رله‌ها – تعدادی کنتاکت را به یکدیگر وصل یا از یکدیگر جدا می‌کند. از این خاصیت برای قطع و وصل یا تغییر اتصال مدار استفاده می‌شود.

■ ساختمان کنتاکتور

این کلید از دو هسته به شکل E یا U، که یکی ثابت و دیگری متحرک است، تشکیل می‌شود. در میان هسته ثابت یک بوبین یا سیم‌پیچ قرار دارد. وقتی بوبین به برق متصل می‌شود، با استفاده از خاصیت مغناطیسی، نیروی کششی فنر را خنثی می‌کند و هسته فوقانی را به هسته تحتانی اتصال می‌دهد و باعث می‌شود که تعدادی کنتاکت عایق شده از یکدیگر به ترمینال‌های ورودی و خروجی کلید متصل شود یا باعث گردد کنتاکت‌های بسته کنتاکتور باز شوند. در صورتی که مدار تغذیه بوبین کنتاکتور قطع شود، در اثر نیروی فنری که داخل کلید قرار دارد هسته متحرک دوباره به حالت اول باز می‌گردد (شکل ۳۳-۵).



شکل ۳۳-۵- کنتاکتور و طرح ساده‌ای از آن

در شکل ۳۴-۵ ساختمان داخلی کنتاکتور را مشاهده می‌کنید.



شکل ۳۴-۵ - تصویر داخلی کنتاکتور



شکل ۳۵-۵ - پیچ‌های مربوط
به کنتاکت‌های فرمان و قدرت

کنتاکتورها دارای تعدادی تیغه هستند. این تیغه‌ها وظیفه قطع و وصل مدارها را به عهده دارند. دو نوع هستند. یکی تیغه‌های قدرت، که ضخیم‌ترند و قابلیت عبور جریان زیادی را دارند، برای اتصال موتور به شبکه برق سه فاز از این تیغه‌ها استفاده می‌شود. هر کنتاکتور دارای سه تیغه قدرت است، که در حالت عادی باز هستند و پس از اینکه کنتاکتور عمل کرد، بسته می‌شوند و برق را به موتور سه فاز می‌رسانند. کنتاکتورها، علاوه بر تیغه‌های قدرت دارای تیغه‌های ظریف‌تری به نام تیغه‌های فرمان نیز هستند. تیغه‌های فرمان هم باز هستند و هم بسته، که با عمل کردن کنتاکتور، تیغه‌های باز، بسته شده و تیغه‌های بسته باز می‌شوند. تیغه‌های فرمان با اعداد دو رقمی و تیغه‌های قدرت با اعداد یک رقمی نام گذاری می‌شوند (شکل ۳۵-۵).

■ تعداد تیغه‌های کنتاکتور

تعداد تیغه‌ها معمولاً با دو عدد که با علامت «/» از هم جدا شده‌اند، بیان می‌شوند. عدد سمت چپ، تعداد کل تیغه‌های کنتاکتور و عدد سمت راست تعداد تیغه‌های بسته و باز کنتاکتور را مطابق شکل ۳۶-۵ نشان می‌دهد.



شکل ۳۶-۵

■ مزایای استفاده از کنتاکتورها

کنتاکتورها نسبت به کلیدهای دستی صنعتی مزایایی به شرح زیر دارند:

- مصرف‌کننده از راه دور کنترل می‌شود.
- سرعت قطع و وصل کلید زیاد و استهلاک آن کم است.
- از نظر حفاظتی مطمئن‌ترند و حفاظت مناسب‌تر و کامل‌تر دارند.
- عمر مؤثرشان بیشتر است.
- هنگام قطع برق، مدار مصرف‌کننده نیز قطع می‌شود و به استارت مجدد نیاز پیدا می‌کند؛ در نتیجه از خطرات وصل ناگهانی دستگاه جلوگیری می‌گردد.

■ مشخصات فنی کنتاکتور

نوع کنتاکتور: با توجه به نوع مصرف کننده و شرایط کار، کنتاکتورها، قدرت و جریان عبوری مشخصی برای ولتاژهای مختلف دارند. بنابراین، برای انتخاب کنتاکتور متناسب با مصرف کننده، باید به جدول و مشخصات کنتاکتور توجه کرد، تا در هنگام اتصال به شبکه، کنتاکت‌های آن جریانی را که مصرف کننده از شبکه می‌کشد، تحمل کنند.

به این منظور، باید با مقادیر نامی مربوط به کنتاکتورها آشنا شوید. این مقادیر برای کلیدهای اهرمی و زبانه‌ای نیز، وجود دارد. در اینجا نمونه‌ای از این مقادیر، که معمولاً مهمترین آنها روی بدنه کلید نوشته می‌شوند، ارائه شده است.

HL 08/53 VDE

Ui 500V

I_e 10A

I_{thz} 16A U_e 220 V

برای انتخاب کنتاکتورها در قدرت‌های مختلف می‌توان از جدول ۵-۱ استفاده کرد.
جدول ۵-۱- انتخاب کنتاکتور، فیوز و بی‌متال

قدرت در ولتاژ ۷۳۸°		جریان (A)			ردیف
KW	HP	کنتاکتور	بی‌متال	فیوز	
۰/۳۷	۰/۵	۹	۱-۱/۶	۲	۱
۰/۵۵	۰/۷۵	۹	۱/۶-۲/۵	۲-۴	۲
۰/۷۵	۱	۹	۱/۶-۲/۵	۲-۴	۳
۱/۱	۱/۵	۹	۲/۵-۴	۴-۶	۴
۱/۵	۲	۹	۲/۵-۴	۴-۶	۵
۲/۲	۳	۹	۴-۶	۶-۸	۶
۳	۴	۹	۴-۶	۸-۱۲	۷
-	-	۹	۵/۵-۸	۸-۱۲	۸
۴	۵/۵	۱۶	۷-۱۰	۱۰-۱۲	۹
۵/۵	۷/۵	۱۶	۱۰-۱۳	۱۲-۱۶	۱۰
۷/۵	۱۰	۱۶	۱۳-۱۵	۱۶-۲۰	۱۱
-	-	۱۶	۱۳-۱۸	۱۶-۲۰	۱۲
۱۰	۱۳/۵	۲۵	۱۸-۲۵	۲۰-۲۵	۱۳
۱۱	۱۵	۲۵	۱۸-۲۵	۲۵	۱۴
۱۵	۲۰	۴۰	۲۳-۳۲	۳۲-۴۰	۱۵

■ شستی استاپ استارت

شستی‌ها از جمله وسایل فرمان هستند، که تحریک آنها به وسیله دست انجام می‌گیرد و در انواع مختلف و برای کاربردهای متفاوت طراحی می‌شوند. شستی‌هایی که پس از تحریک، دو کنتاکت وصل می‌کنند شستی «استاپ (قطع)» و شستی‌هایی که پس از تحریک، دو کنتاکت قطع را وصل می‌کنند شستی «استارت (وصل)» نامیده می‌شوند. شستی‌هایی که هر دو عمل را در یک زمان اجرا می‌کنند، به شستی «استاپ استارت دوپل» معروف‌اند. شستی‌هایی را که با چرخاندن کلید می‌توان در شرایط کار یا قطع به صورت پایدار نگاه داشت «سلکتورهای سوئیچی» می‌گویند. شکل ۳۷-۵ تصاویری از چند نمونه شستی و کلید سوئیچ را نشان می‌دهد.

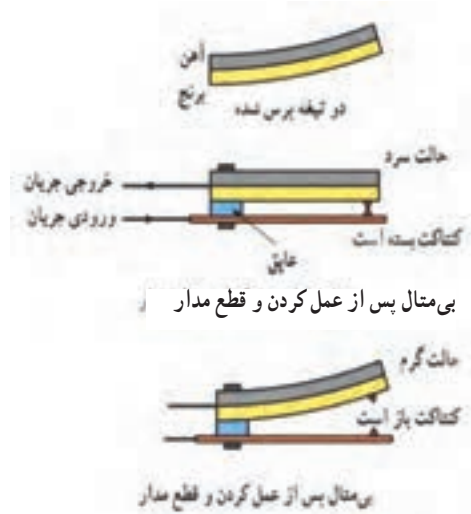


شکل ۳۷-۵- شستی استاپ و استارت

■ رله حرارتی (بی‌متال)

دستگاه‌های الکتریکی را باید در مقابل خطرات و خطاهای احتمالی حفاظت کرد. یکی از راه‌های حفاظت موتورهای الکتریکی، استفاده از رله حرارتی و رله مغناطیسی است. رله حرارتی، موتور را در مقابل اضافه بار (بار زیاد) حفاظت می‌کند. به این ترتیب که، در اثر بار زیاد، موتور الکتریکی جریان زیادی از شبکه برق دریافت می‌کند، رله حرارتی که در مدار موتور قرار گرفته است، با عبور جریان زیاد، گرم می‌شود و مدار را قطع می‌کند.

رله حرارتی از دو تیغه فلزی با ضریب انبساط طولی مختلف، ساخته شده است که به صورت پرسی به هم متصل شده‌اند (شکل ۳۸-۵). عبور جریان بیش از حد مجاز از این تیغه، هر دو فلز را گرم و موجب افزایش طول آنها می‌شود، چون ازدیاد طول یکی از فلزات بیشتر از دیگری است، تیغه خم می‌شود و انتقال حرکت آن به کنتاکت، مدار را قطع می‌کند. پس از قطع مدار، تیغه سرد شده، به حالت قبل برمی‌گردد و مدار را می‌بندد.



شکل ۳۸-۵- نحوه عملکرد رله حرارتی (بی‌متال)

از خاصیت بی‌متال در فیوزها و رله‌های بی‌متال استفاده می‌شود. این رله‌ها قابل تنظیم بوده و در مقابل اضافه جریان (اضافه بار) از $1/5$ تا 10 برابر جریان نامی، موتور را قطع می‌کنند. نمونه سه فاز رله حرارتی، سه پل قدرت برای عبور جریان اصلی مصرف‌کننده، و دو کنتاکت فرمان دارد. یکی کنتاکت بسته، برای قطع مدار تغذیه کنتاکتور و دیگری باز، که پس از عمل بی‌متال، بسته می‌شود و برای اطلاع دادن از خطای حاصل در مدار به کار می‌رود. بعضی از این رله‌ها کلیدی دارند که برای دو حالت دستی و اتوماتیک طراحی شده‌اند. در حالت دستی پس از عمل رله باید با دست آن را به حالت اول برگرداند. در حالت اتوماتیک، رله پس از مدت زمانی معین به حالت اول باز می‌گردد (شکل ۵-۳۹).



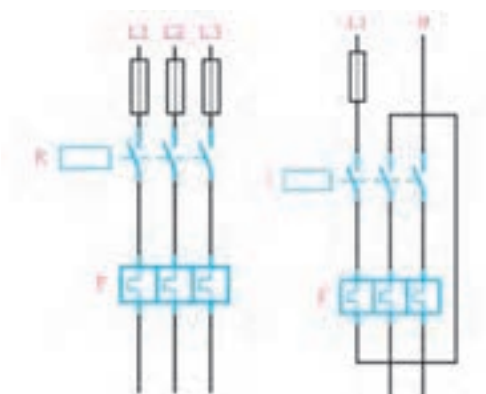
شکل ۵-۳۹- تصویر ظاهری بی‌متال



در شکل ۵-۴۰ نحوه اتصال یک نمونه رله حرارتی زیر کنتاکتور را مشاهده می‌کنید.

شکل ۵-۴۰- نحوه قرارگیری بی‌متال زیر کنتاکتور

k

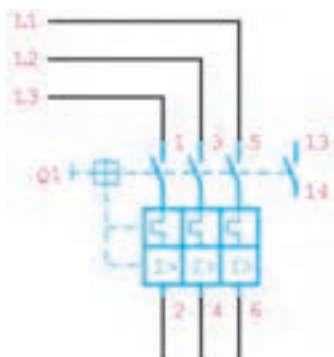


در شکل ۵-۴۱ مدار الکتریکی نحوه اتصال رله حرارتی را در شبکه برق سه فاز و تک فاز را مشاهده می‌کنید.

شکل ۵-۴۱- شمای حقیقی مدار کنتاکتوری همراه بی‌متال

■ کلید محافظ موتور

این کلید، موتور را در مقابل بار اضافی، که روی آن قرار می‌گیرد و همچنین اتصال کوتاه، حفاظت می‌کند. به این صورت که اگر در اثر اضافه‌باری که روی موتور قرار می‌گیرد یا قطع یکی از فازهای شبکه برق (که به آن اصطلاحاً دو فاز شدن موتور می‌گویند)، جریان کمی بیشتر از جریان نامی موتور شود، کلید، موتور را از شبکه برق قطع می‌کند. اگر خطایی مانند اتصال کوتاه در موتور پیش آید در اثر عبور جریان زیاد نیز کلید موتور را قطع می‌نماید. کلید محافظ موتور می‌تواند جایگزین فیوز و بی‌متال در مدار راه‌اندازی موتور شود (شکل ۴۲-۵).



ب) نحوه اتصال به شبکه برق



الف) شکل ظاهری

شکل ۴۲-۵- کلید محافظ موتور و نحوه اتصال آن به شبکه برق

■ لامپ‌های سیگنال

لامپ‌های علامت دهنده یا لامپ‌های سیگنال در کلیه دستگاه‌های ماشین‌های کشاورزی و تابلوهای توزیع برق و فرمان به موتورها و وسایل الکتریکی به کار می‌رود. از این لامپ به صورت لامپ خبر استفاده می‌شود و می‌تواند روشن بودن، خاموش بودن یا عیب دستگاه و... را نشان دهد. لامپ‌های سیگنال را باید قبل از هر بار کار انداختن دستگاه، به وسیله کلید مخصوص امتحان کرد و از سالم بودن مدار و هم چنین لامپ آن کاملاً مطمئن شد تا در صورت بروز خطا در مدار بتواند به خوبی عمل کند.



شکل ۴۳-۵- لامپ‌های سیگنال



شکل ۴۴-۵- کاربرد لامپ‌های سیگنال در دستگاه جوجه‌کشی و تابلوی برق

■ کلیدهای تابع فشار (کلیدهای گازی)

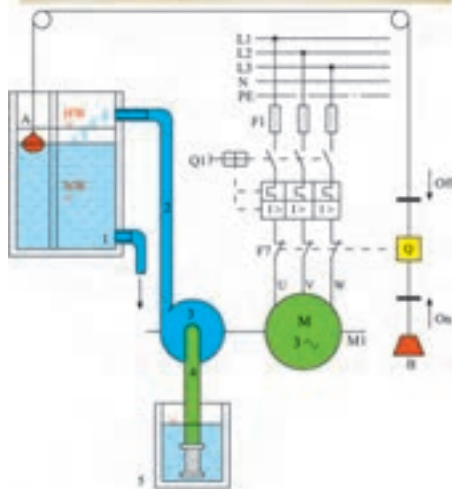
این کلیدها برای کنترل سطح گاز داخل مخازن و کمپرسورها، تنظیم فشار آب داخل لوله‌ها و روشن و خاموش کردن خودکار این دستگاه‌ها مورد استفاده قرار می‌گیرند. عامل فرمان این کلید، فشار گاز یا مایع داخل مخزن است. فشار گاز مؤثر بر صفحه داخلی کلید نیرویی وارد می‌کند که باعث تحریک می‌شود و یک کنتاکت باز را می‌بندد یا کنتاکت بسته‌ای را باز می‌کند. حرکت برگشت را می‌توان به وسیله فنر تأمین کرد (شکل ۴۵-۵).



شکل ۴۵-۵ کلید تابع فشار

■ کلیدهای شناور (فلوتر سویچ)

کلیدهای شناور برای کنترل سطح آب یا مایعات داخل منبع‌ها و مخازن مورد استفاده قرار می‌گیرند. ساختمان این کلید از وزنه تعادل، یک قسمت شناور و یک میکروسویچ تشکیل شده است. هنگامی که قسمت شناور را، با توجه به شکل کار، تنظیم می‌کنند با تغییر سطح مایع داخل مخزن، شناور تغییر مکان می‌دهد و با فرمان دادن به میکروسویچ داخل کلید باعث قطع و وصل مدار می‌شود. این کلید در مخازن هوایی آب نیز کاربرد دارد. زمانی که مقدار آب در مخزن به یک حداقل رسید، پمپ شروع به کار می‌کند. با پمپاژ آب به داخل مخزن، زمانی که سطح آب به اندازه تنظیم شده رسید، پمپ خاموش می‌شود. خاموش و روشن شدن الکتروموتور پمپ، تابع سطح آب داخل مخزن است. در شکل ۴۶-۵ نمونه‌ای از این کلید به همراه یک نمونه مدار کاربردی آن نشان داده شده است.



- | | | |
|----|-------|------------------------|
| F1 | _____ | فیوز |
| Q1 | _____ | کنتاکتور |
| F7 | _____ | کلید شناور |
| M1 | _____ | موتور الکتریکی |
| 1 | _____ | لوله خروج |
| 2 | _____ | لوله خروجی پمپ |
| 3 | _____ | پمپ |
| 4 | _____ | لوله مکندۀ دارای فیلتر |
| 5 | _____ | چاه |

شکل ۴۶-۵ مدار کلید شناور

■ رلهٔ زمانی (تایمر)

رلهٔ زمانی یکی از وسایل فرمان دهندهٔ مدار است که کنترل مدار را برای مدت زمانی معین به عهده دارد. این رله در انواع موتوری (الکترومکانیکی) و الکترونیکی ساخته می‌شود.

■ تایمر موتوری یا الکترومکانیکی

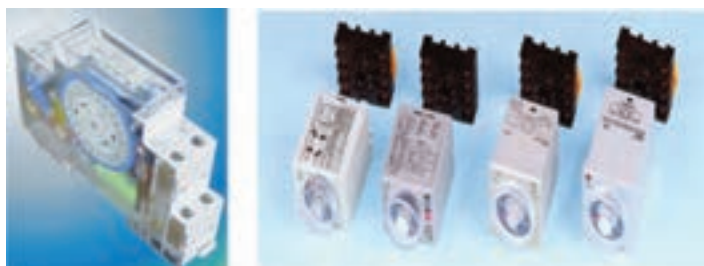
این نوع تایمر از یک موتور کوچک تشکیل شده است که از طریق چرخ‌دنده، یک دیسک را در مقابل میکروسویچ می‌چرخاند. با گردش موتور، زمان تایمر شروع می‌شود. تایمر پس از گردش، به سبب برخورد با زائده دیسک، متوقف می‌شود. آنگاه کنتاکت‌های تایمر عمل می‌کنند. زمان وصل این رله‌ها از دهم ثانیه تا به طور دائم قابل تنظیم است (شکل ۴۷-۵).



شکل ۴۷-۵ رلهٔ زمانی (تایمر) موتوری

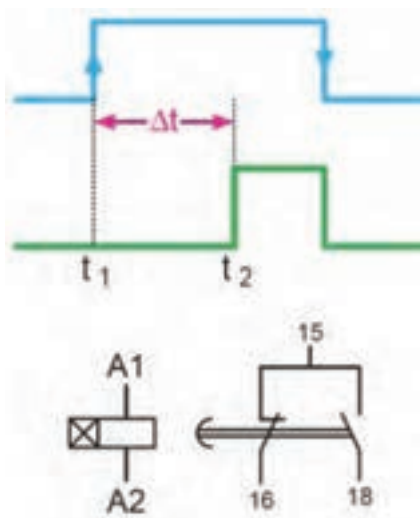
■ تایمر الکترونیکی

از تایمرهای الکترونیکی برای تنظیم زمان‌های کمتر از ثانیه تا چندین ثانیه استفاده می‌شود. در ساختمان این تایمرها، از مدارها و اجزای الکترونیکی استفاده شده است (شکل ۴۸-۵).



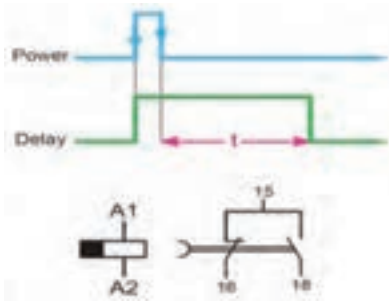
شکل ۴۸-۵ رلهٔ زمانی (تایمر) الکترونیکی

تایمرهای متداول در صنعت برق از نوع تأخیر در وصل، هستند. این نوع تایمر، با پایان زمان تنظیم شده، عمل می‌کند و مدار بسته می‌شود (شکل ۴۹-۵).



شکل ۴۹-۵ شمای فنی و نمودار زمانی عملکرد تایمر با تأخیر در وصل

تایمر تأخیر در قطع، در پایان زمان تنظیم شده، عمل می‌کند و مدار باز می‌شود (شکل ۵-۵۰).



شکل ۵-۵۰- شمای فنی و نمودار زمانی عملکرد با تأخیر در قطع

■ کلید تابع حرارت (ترموستات)

ترموستات نوعی رله حرارتی است که در مقابل تغییرات درجه حرارت محیط از خود حساسیت نشان می‌دهد. این وسیله در دستگاه‌های جوجه‌کشی و سالن‌های پرورش طیور کاربرد فراوان دارد و وظیفه کنترل دمای محیط را به عهده دارد. در صورتی که درجه حرارت از حد تنظیمی فراتر رود، کلید عمل می‌کند. به طوری که کنتاکت باز را می‌بندد یا کنتاکت بسته‌ای را باز می‌کند. از موارد دیگر کاربرد ترموستات، استفاده در سیستم گرمایش گلخانه‌هاست (شکل ۵-۵۱).



شکل ۵-۵۱- ترموستات

■ حروف و اعداد پلاستیکی

در تابلوهای برق برای مشخص کردن سر و ته سیم‌های متصل شده در زیر بیج وسایل مختلف، معمولاً از حروف و اعداد پلاستیکی روی سیم‌ها استفاده می‌شود. این حروف و اعداد محل‌های اتصال سر و ته سیم را مشخص می‌کنند (شکل ۵-۵۲).



شکل ۵-۵۲- حروف و اعداد پلاستیکی

■ کمر بند کابل

در مواردی که تعداد زیادی سیم در مسیر کانال قرار گرفته باشد یا به دلایلی سیم‌ها در مسیر خارج از کانال واقع شوند، برای مشخص کردن و دسته‌بندی سیم‌هایی که مربوط به یک قسمت خاص هستند، از کمر بند کابل برای بستن و محکم کردن سیم‌ها استفاده می‌شود. روش‌های دیگری برای دسته‌بندی سیم‌ها در تابلوهای برق (از جمله استفاده از لوله‌های خرطومی، کانال‌های شیاردار و نوارهای بانداژ پلاستیکی) وجود دارد، که در شکل ۵-۵۳ مشاهده می‌نمایید.



ب) کاربرد حروف و اعداد پلاستیکی



الف) نوارهای بانداژ پلاستیکی

شکل ۵-۵۳

نقشه خوانی مدارهای الکتریکی

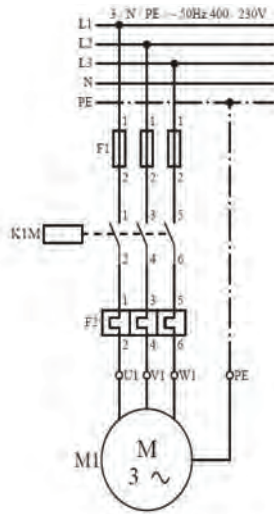
برای اتصال مدارهای الکتریکی، باید بتوانید نقشه مدارهای الکتریکی را بخوانید. این نقشه‌ها معمولاً با استفاده از نمادها و علائم استاندارد رسم می‌شوند. جدول ۵-۲ نمونه‌هایی از این علائم را نشان می‌دهد.

جدول ۵-۲

	کلید تابع فشار
	کلید شناور
	تایمر با تأخیر در قطع (رله و کنتاکت)
	تایمر با تأخیر در وصل (رله و کنتاکت)
	لامپ سیگنال
	بویین کنتاکتور
	شستی وصل (استارت)
	شستی قطع (استاپ)
	شستی وصل و قطع (استارت استاپ دوپل)
	میکروسوییچ
	کنتاکت باز کنتاکتور
	کنتاکت بسته کنتاکتور
	کنتاکت بسته بی‌متال
	رله حرارتی

■ نقشه مدار قدرت

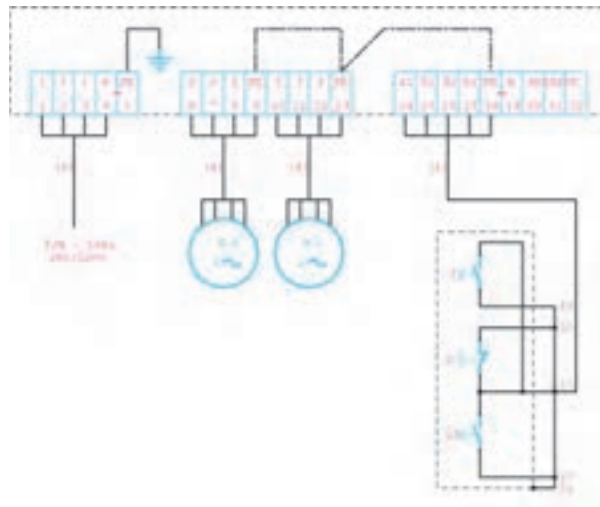
به آن قسمت از مدار حقیقی، که انرژی الکتریکی را از شبکه برق دریافت و به مصرف کننده منتقل می کند، «مدار قدرت» می گویند. مدار قدرت الکترو موتورها، جریان جذب شده موتور را از خود عبور می دهد. در نقشه های صنعتی، مدار قدرت بالوازم و وسایل الکتریکی (برای اندازه گیری و کنترل مدار) همراه است (شکل ۵۴-۵).



شکل ۵۴-۵- نقشه مدار قدرت

■ نقشه خارجی

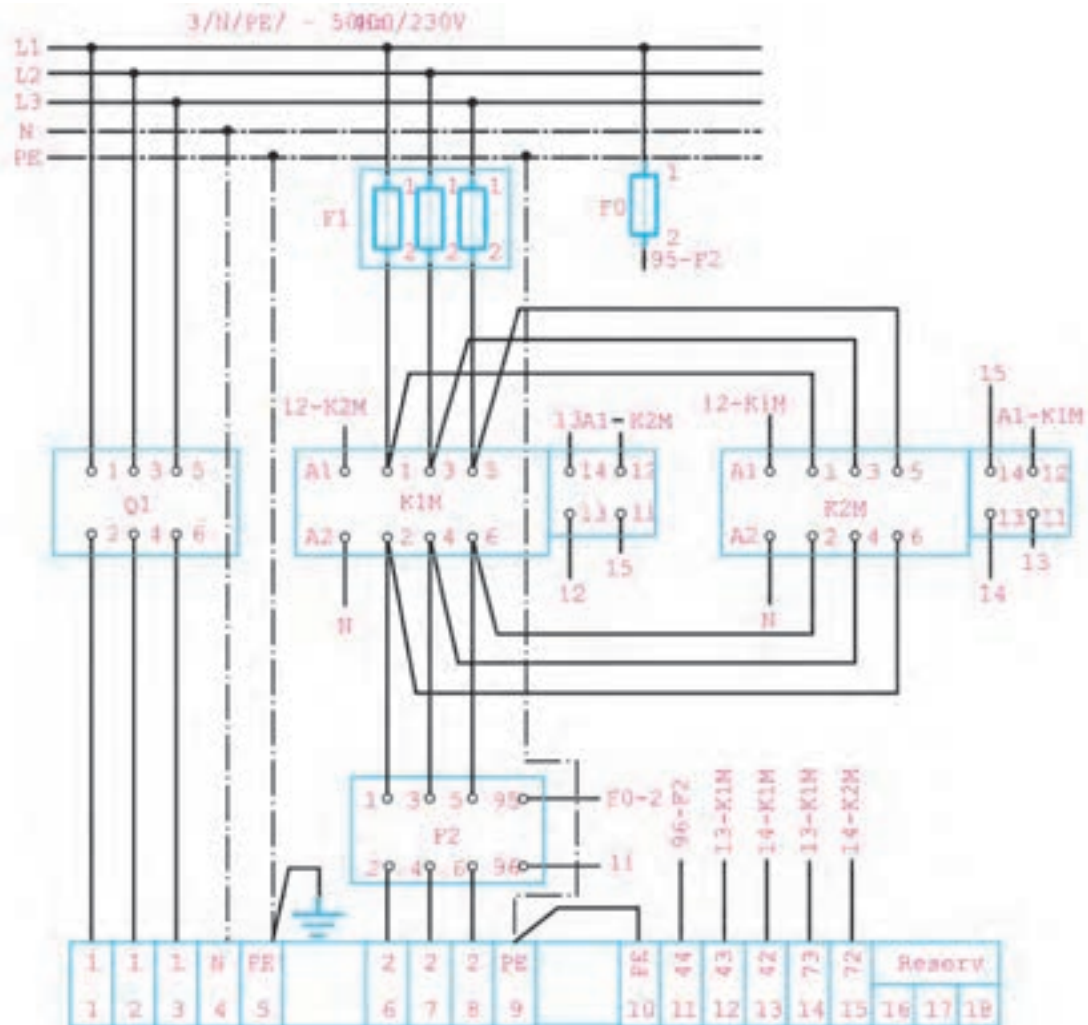
از نقشه خارجی برای مشخص کردن دستگاه های الکتریکی، مانند موتور، میکروسویچ، شستی و...، که خارج از تابلوی فرمان قرار می گیرد و نیز برای اتصال آنها به تابلوی فرمان، استفاده می شود. نقشه خارجی، مهم ترین نقشه برای مونتاز تأسیسات الکتریکی است و در آن، وسایلی که باید به ترمینال های تابلو فرمان اتصال یابند و در خارج از تابلو فرمان هستند، نیز ترسیم می شود. معمولاً در این نقشه تک تک سیم های اتصال را ترسیم نمی کنند، بلکه مانند شکل ۵۵-۵، آنها را به صورت یک دسته (یک خط) ترسیم می کنند و در روی آن، تعداد سیم ها را در داخل یک پراتنز می نویسند. همچنین، در ابتدا و انتهای آن تک تک سیم ها را با شماره ترمینال مشخص می کنند. هنگام مونتاز نیز سیم های اتصال در دسته های جدا از هم یا به وسیله کابل کشیده می شود.



شکل ۵۵-۵- نقشه خارجی

■ نقشه مونتاز

برای اجرا و سیم کشی مدار قدرت و مدار فرمان، علاوه بر نقشه مسیر جریان، از نقشه مونتاز نیز استفاده می شود. این نقشه تنها برای مونتاز وسایل الکتریکی در تابلوی فرمان و سیم بندی آنها مورد استفاده قرار می گیرد. برای ترسیم نقشه مونتاز، شکل ظاهری هر یک از دستگاه ها را، با در نظر گرفتن موقعیت مکانی آنها در داخل تابلو، رسم می کنند (شکل ۵۶-۵).



شکل ۵۶-۵ - نقشه مونتاز

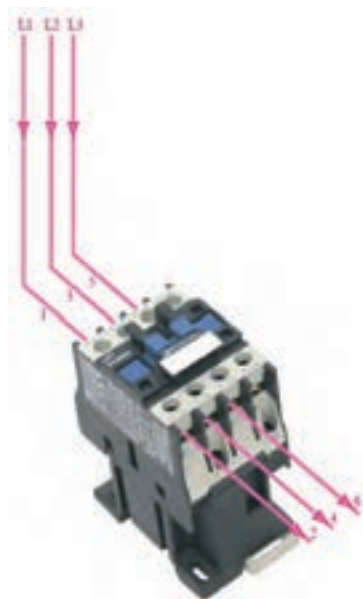


هدف : راه اندازی موتور الکتریکی سه فاز با کنتاکتور

وسایل مورد نیاز :

مشخصات فنی	مشخصه در نقشه	وسیله
مینیا توری	F۱	فیوز قدرت
مینیا توری ۶A	F۰	فیوز فرمان
-	F۲	بی متال
AC۳	K۱M	کنتاکتور
رنگ قرمز	۰	شستی استاپ
رنگ مشکی و سبز	I	شستی استارت
NYN	-	کابل
-	M۱	موتور سه فاز

مراحل انجام کار : یک موتور سه فاز از آسنکرون روتور قفسی، باید توسط کنتاکتور به شبکه برق اتصال یابد. خواسته ما، فقط اتصال این موتور به شبکه و قطع آن است. مدار الکتریکی قدرت و مدار فرمان راه اندازی این موتور را به تفکیک بررسی می کنیم.



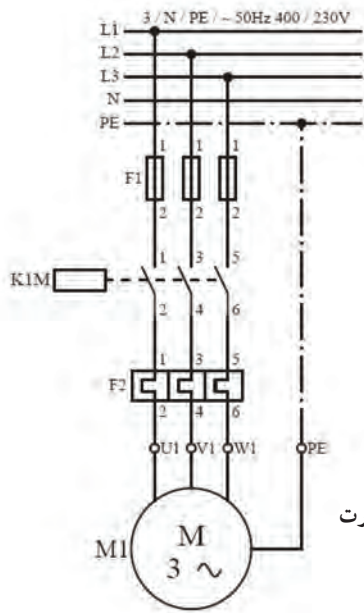
شکل ۵-۵۷- مدار قدرت

مدار قدرت :

برای راه اندازی این موتور به یک کنتاکتور K۱M و یک شستی وصل I و یک شستی قطع ۰ نیاز است. کنتاکتور K۱M باید موتور را به شبکه اتصال دهد (شکل ۵-۵۷).

سه سیم برق سه فاز را به پیچ های مربوط به تیغه های قدرت، که دارای تحمل جریان بیشتری هستند، متصل می کنیم (پیچ های شماره ۱، ۳، ۵) و از پیچ های دیگر قدرت (پیچ های شماره ۲، ۴، ۶) سه سیم گرفته و به موتور الکتریکی اتصال می دهیم. بین شبکه برق

و کنتاکتور سه عدد فیوز سر راه هر کدام از سیم‌های برق سه فاز قرار می‌دهیم. همچنین، بین کنتاکتور و موتور الکتریکی رله حرارتی (بی‌متال) قرار می‌گیرد (شکل ۵۸-۵).

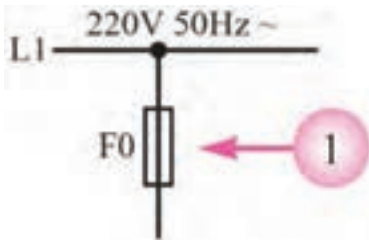


شکل ۵۸-۵- نقشه مدار قدرت

مدار فرمان

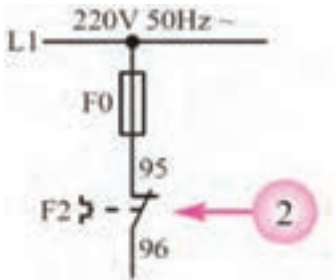
در مدار فرمان، موارد زیر را مرحله به مرحله بررسی می‌کنیم.

۱- نصب فیوز، به صورت سری با کل مدار، در تمام مدارهای الکتریکی لازم است، لذا وجود آن را برای حفاظت مدار در مقابل اتصال کوتاه، بررسی می‌کنیم (شکل ۵۹-۵).



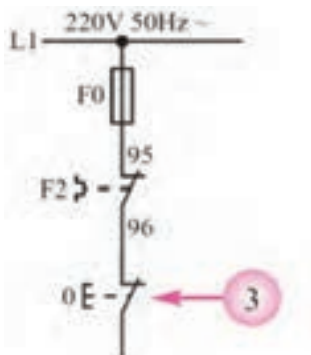
شکل ۵۹-۵

۲- در مدار فرمان، بعد از فیوز، کنتاکت فرمان بی‌متالی که در مدار قدرت ذکر شد، به صورت سری با فیوز قرار می‌گیرد (شکل ۶۰-۵).



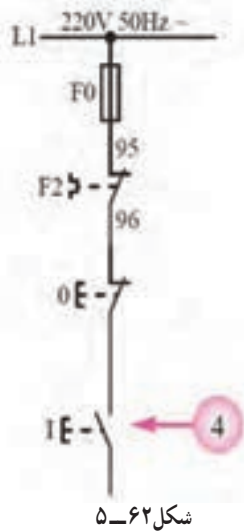
شکل ۶۰-۵

۳- در مرحله بعد، باید یک شستی استاپ به صورت سری با اجزای دیگری که تاکنون گفته شد، اتصال داد. وظیفه استاپ قطع کل مدار است (شکل ۶۱-۵).



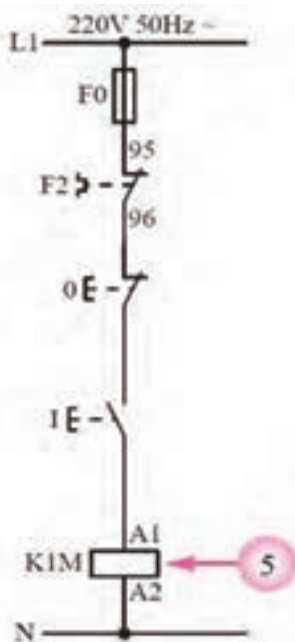
شکل ۶۱-۵

۴- برای شروع به کار هر مدار فرمان، باید از یک وسیله وصل کننده مانند یک شستی استارت استفاده کرد که محل قرار گرفتن آن پس از شستی استاپ است (شکل ۶۲-۵).



شکل ۶۲-۵

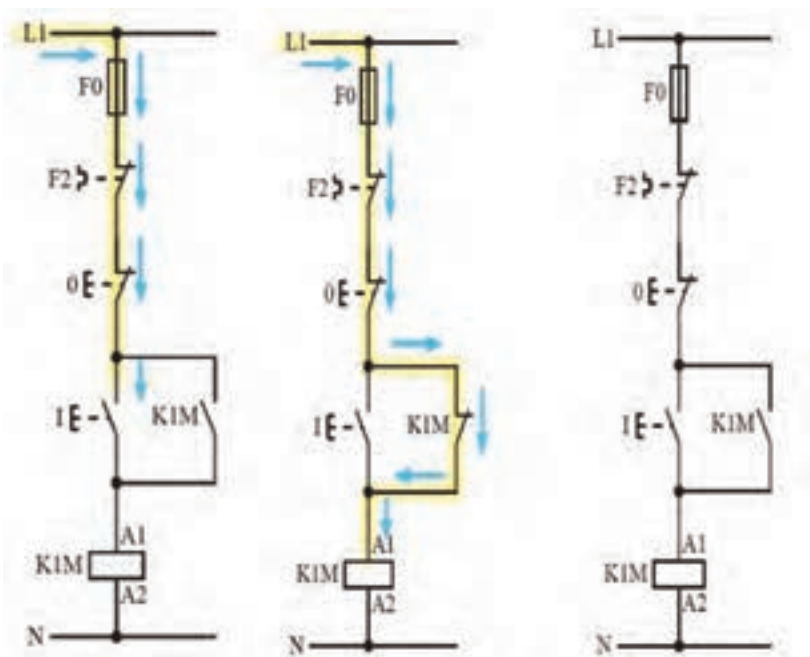
۵- در انتهای مسیر باید از بوبین (سیم پیچ) کنتاکتور استفاده کرد. بوبین کنتاکتور دو سر دارد که یک سر آن، به انتهای استاپ و سر دیگر به سیم نول متصل می شود (شکل ۶۳-۵).



شکل ۶۳-۵ - نقشه مدار فرمان راه اندازی موتور به صورت لحظه ای

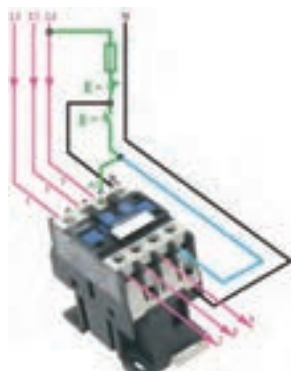
در این مدار اگر شستی استارت وصل شود، جریان الکتریکی از فیوز، بی متال و استاپ عبور می کند و پس از استارت به یکی از سرهای بوبین کنتاکتور می رسد، چون سر دیگر بوبین به سیم نول متصل است بوبین برق دار می شود و جذب می کند. در این لحظه تیغه های قدرت و فرمان آن تغییر وضعیت می دهند (تیغه های باز، بسته می شوند و بالعکس).

مشکلی که در این مدار وجود دارد این است که تا زمانی که دست ما روی شستی استارت باشد، برق به بوبین می رسد. به محض اینکه دستمان را از روی شستی برداریم مسیر جریان برق قطع شده و موتور خاموش خواهد شد. برای رفع این مشکل باید مسیر دیگری به موازات مسیر عبور جریان در استارت به وجود بیاوریم تا با قطع شدن شستی استارت، مسیر کار موتور را دائمی کند. به این منظور، یکی از تیغه های باز کنتاکتور را با شستی استارت موازی می کنیم (شکل ۶۴-۵). به تیغه باز کنتاکتور که مدار را در حالت دائمی و پایدار نگه می دارد، «تیغه نگهدارنده» می گویند.



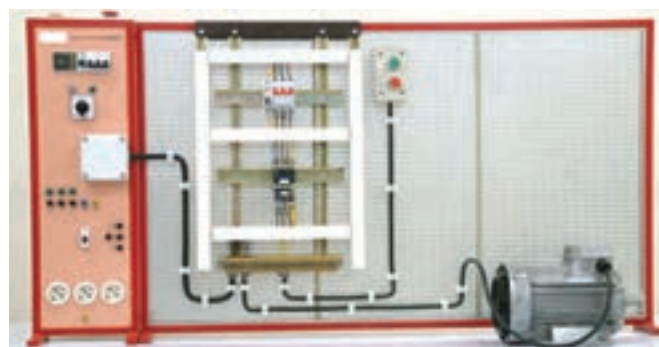
شکل ۵-۶۴ مدار فرمان راه اندازی موتور به صورت دائم

شکل ۵-۶۵ تصویر شماتیک مدار فرمان و قدرت راه اندازی موتور سه فاز را نشان می دهد.



شکل ۵-۶۵ مدار فرمان و قدرت راه اندازی موتور سه فاز

شکل ۵-۶۶ تصویر تابلوی برق مدار راه اندازی موتور الکتریکی سه فاز را با تجهیزات مورد نیاز نشان می دهد.



شکل ۵-۶۶ تصویر تابلوی برق مدار راه اندازی موتور الکتریکی سه فاز با تجهیزات مورد نیاز

۶- به نحوه قرار گرفتن سرسیم‌ها در زیر پیچ و شکل قرارگیری مناسب کابل‌ها، در کنار هم، دقت کنید.



شکل ۶۷-۵- نصب کنتاکتور و ترمینال روی ریل

برای راه‌اندازی موتورهای الکتریکی سه فاز باید هر سه فیوز را همزمان با هم وصل کرد. برای این منظور زائده‌ای روی این ۳ فیوز قرار دارد که هر ۳ فیوز را به هم متصل می‌کند. به این ترتیب، با زدن این دکمه هر ۳ فیوز با هم وصل می‌شوند (شکل ۶۸-۵).



شکل ۶۸-۵- وصل همزمان سه فیوز در مدارات راه‌اندازی موتورهای سه فاز

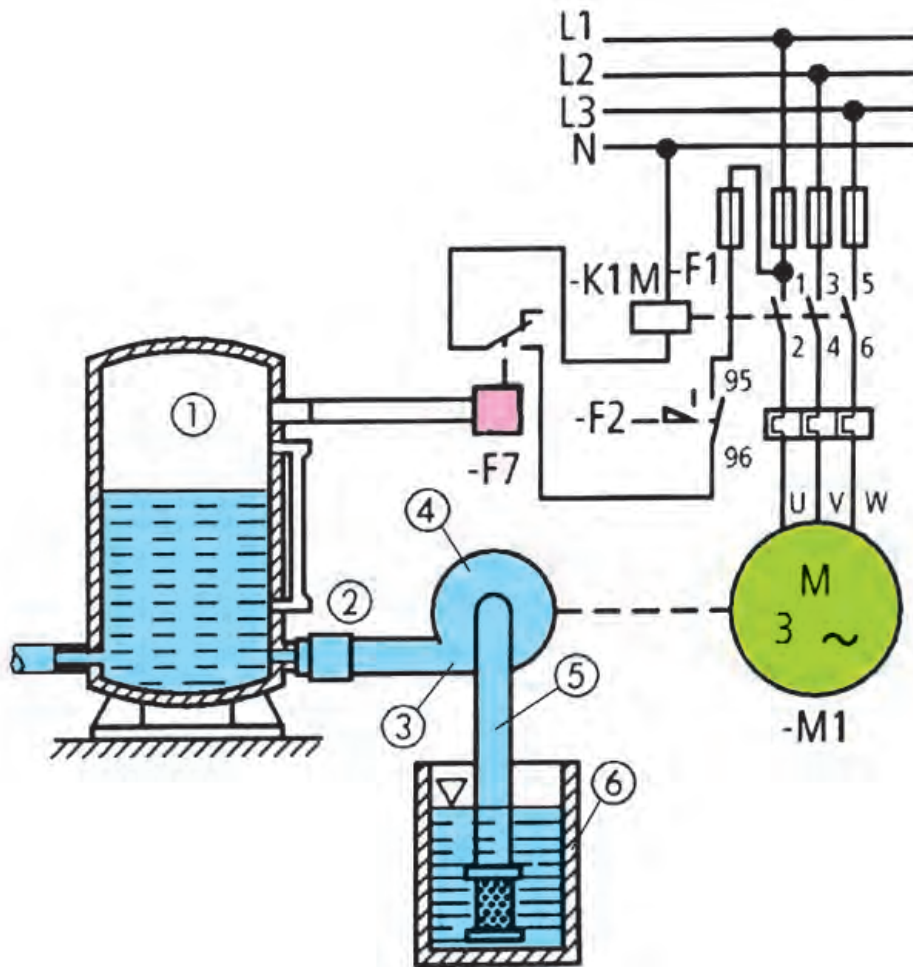
پرسش

؟

در صورتی که به جای یک فیوز سه فاز، از سه فیوز یک فاز استفاده شود، چه مشکلی در هنگام اتصال مدار یا فعال کردن فیوزها برای دستگاه‌های سه فاز اتفاق می‌افتد؟



نحوه عملکرد مدار شکل ۵-۶۹ را بررسی کنید.



شکل ۵-۶۹

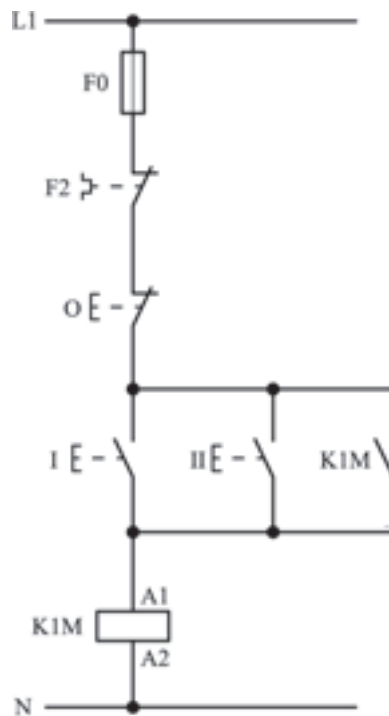


هدف: کنترل موتور سه فاز از دو محل

وسایل مورد نیاز: موتور سه فاز، کنتاکتور، فیوز، کابل، استارت - استاپ و بی متال
مراحل انجام کار:

الف) مدار قدرت: این مدار، شبیه مدار قدرت کنترل موتور از یک محل است.

ب) مدار فرمان: برای اینکه بتوانیم یک موتور سه فاز را از دو محل کنترل (روشن و خاموش) کنیم، باید دو شستی استارت و استاپ به مدار فرمان اضافه کنیم. برای این کار در مدار فرمان دو شستی استارت را با یکدیگر موازی می‌بندیم و دو شستی استاپ را نیز با هم سری می‌کنیم. هر کدام از شستی‌های استاپ که فشرده شوند، مسیر جریان برق کنتاکتور را قطع می‌کنند تا موتور خاموش شود، همچنین هر یک از شستی‌های استارت که فشرده شوند، جریان برق به کنتاکتور خواهد رسید و موتور روشن می‌شود. با برداشتن دست از روی شستی‌های استارت، مسیر جریان برق کنتاکتور با کنتاکت K1M بسته خواهد ماند (شکل ۵-۷).



شکل ۵-۷



هدف : راه اندازی موتور سه فاز به صورت لحظه ای و دائم

وسایل مورد نیاز :

مشخصات فنی	مشخصه در نقشه	وسیله
مینیا توری	F۱	فیوز قدرت
مینیا توری ۶A	F۰	فیوز فرمان
	F۲	بی متال
AC۳	K۱M	کنتاکتور
رنگ قرمز	۰	شستی استاپ
رنگ سبز	I	شستی استارت
رنگ مشکی و سبز	II	پدال (یا شستی دابل)
-	-	کابل
-	M۱	موتور سه فاز

مراحل انجام کار : در یک ماشین بوجاری، از یک موتور سه فاز آسنکرون روتور قفسی به قدرت ۱/۵ کیلو وات استفاده شده است. برای اتصال دائمی این موتور به شبکه برق، از یک شستی و برای قطع آن از شستی دیگری استفاده می شود. علاوه بر این دو شستی، باید بتوان با یک پدال (که با فشار پا به کار می افتد) نیز موتور را به طور موقت به شبکه متصل کرد. از این پدال، برای مواقعی که بخواهیم زمان کار موتور تحت کنترل باشد، استفاده می شود و باید تا زمانی که توسط پا روی آن فشار وارد می شود، موتور بچرخد و زمانی که پا از روی پدال برداشته شد، مدار موتور نیز قطع گردد.

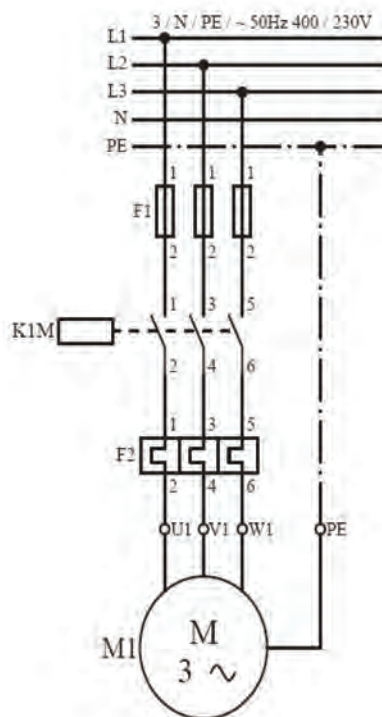


شکل ۷۱-۵- راه اندازی ماشین بوجاری با پدال

مدار قدرت و مدار فرمان راه اندازی این موتور به صورت زیر است.

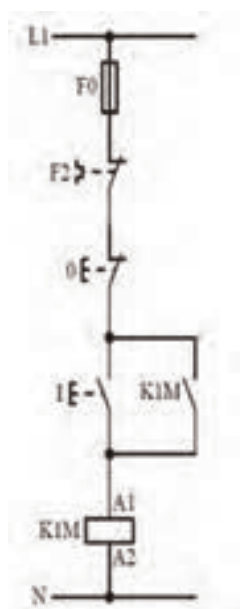
مدار قدرت موتور این ماشین باید به طریقی ساده، توسط یک کنتاکتور، به شبکه برق اتصال یابد و به وسیله فیوز و بی متال، در برابر

اتصال کوتاه و اضافه بار حفاظت شود (شکل ۷۲-۵).



شکل ۵-۷۲- نقشه مدار قدرت

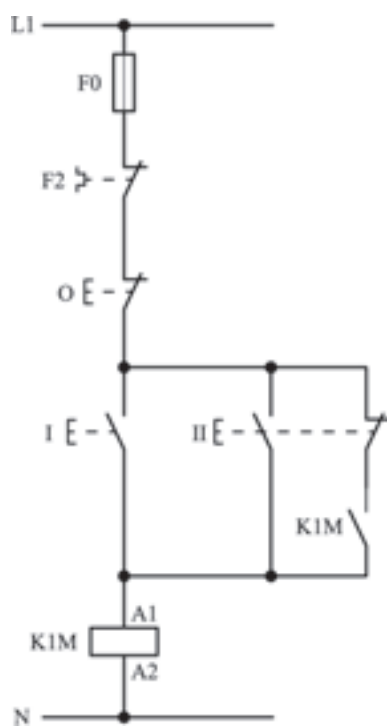
مدار فرمان : با توجه به مطالب خواسته شده در این ماشین، برای راه اندازی و کار با آن، در مجموع سه شستی لازم است. از شستی I برای حالت کار دائم ماشین و از شستی II، که توسط پا فرمان می گیرد (پدال)، برای کار لحظه ای آن استفاده می شود. برای قطع کامل مدار نیز شستی ° به کار می رود. در مدار فرمان، ابتدا با در نظر گرفتن وظیفه شستی I (مانند کار عملی قبل)، مدار را برای کار دائم طراحی می کنیم. در این صورت شکل ۵-۷۳ به دست می آید.



می دانیم اگر کنتاکت نگاه دارنده K1M، که با شستی استارت I موازی شده است، در مدار وجود نداشته باشد، با حذف فشار وارد شده به شستی، مدار کنتاکتور نیز قطع خواهد شد. پس برای کار موقت ماشین، باید شستی II را به طریقی در مدار کنتاکت باز مربوط به شستی I به صورت موازی قرار دهیم، در این صورت کنتاکت باز K1M نیز با آن موازی می شود و با فشردن شستی II دوباره موتور به طور دائم به شبکه وصل خواهد شد. به این ترتیب، اتصال شستی ها از دو محل فرمان می گیرد. برای رفع این مشکل، باید راهی پیدا کرد که با فشار دادن به شستی II مدار کنتاکت باز K1M قطع شود.

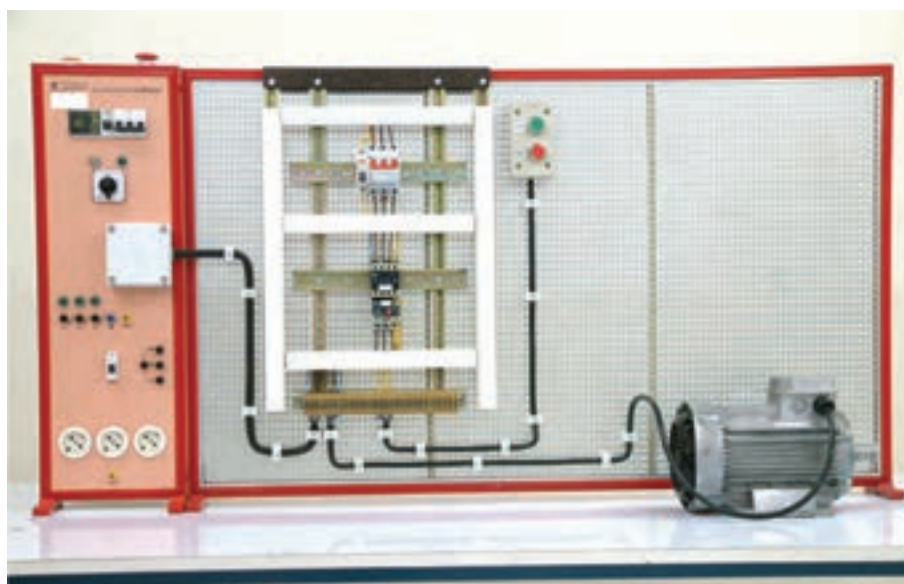
ساده ترین راه این است که از خود شستی II برای این منظور استفاده کنیم. بنابراین، شستی II را دوبل انتخاب می کنیم و کنتاکت بسته آن را در مسیر شستی I و کنتاکت باز K1M قرار می دهیم تا با فشار به آن، مسیر کنتاکت نگاه دارنده باز شود. در شکل ۵-۷۴ مدار فرمان کامل به همراه وسایل حفاظتی، ترسیم شده است.

شکل ۵-۷۳- نقشه مدار فرمان



شکل ۵-۷۴- نقشه مدار فرمان

شکل ۵-۷۵- تصویر تابلوی برق مدار راه اندازی موتور الکتریکی سه فاز را با تجهیزات مورد نیاز نشان می دهد.



شکل ۵-۷۵

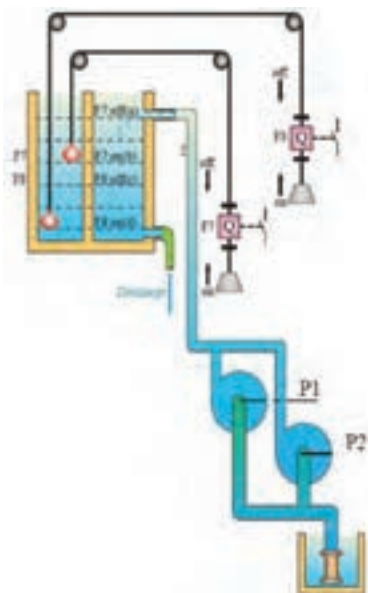


هدف : راه اندازی دو موتور سه فاز به صورت یکی پس از دیگری
وسایل مورد نیاز :

مشخصات فنی	مشخصه در نقشه	وسیله	مشخصات فنی	مشخصه در نقشه	وسیله
AC۳	K۱M و K۲M	کنتاکتور	-	-	تابلو مونتاژ
رنگ قرمز	°	شستی استاپ	میناتوری	F۱	فیوز قدرت
رنگ مشکی و سبز	I و II	شستی استارت	میناتوری ۶A	F°	فیوز فرمان
۴	-	کابل	-	F۲ و F۳	بی متال
	M۱ و M۲	موتور سه فاز	-	-	

مراحل انجام کار : : برای پر کردن آب یک منبع، از دو پمپ سه فاز مانند شکل ۵-۷۶ استفاده می شود. مدار این دو پمپ باید شرایط زیر را داشته باشد :

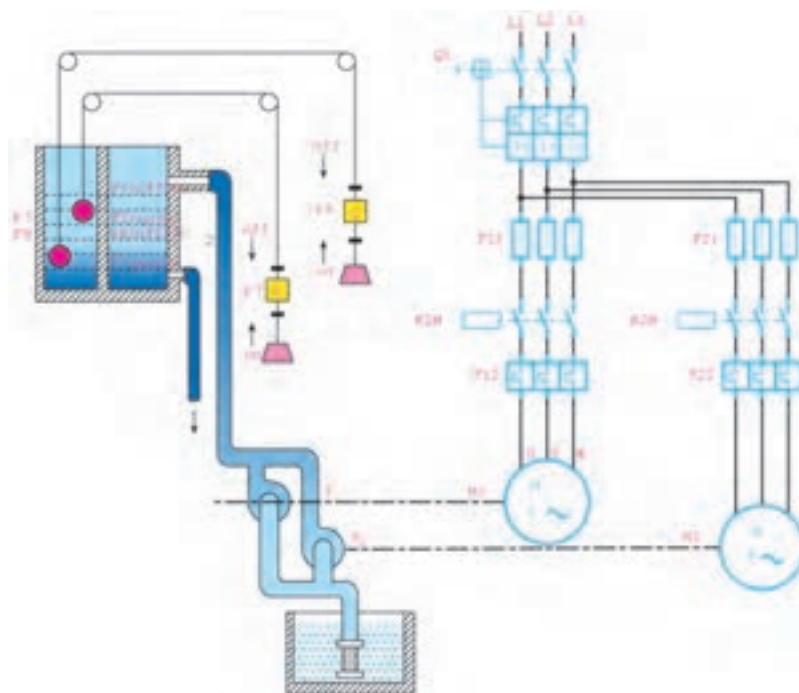
در صورتی که سطح آب از محل پایین تر برود، پمپ شماره ۱ شروع به کار کند و پس از پر شدن منبع در محل قطع شود.
در صورتی که خروج آب از منبع بیشتر از ورود آب توسط پمپ شماره ۱ باشد و سطح آب از محل پایین تر برود، پمپ شماره ۲ نیز به کار بیفتد و در صورت رسیدن آب به ارتفاع قطع شود.



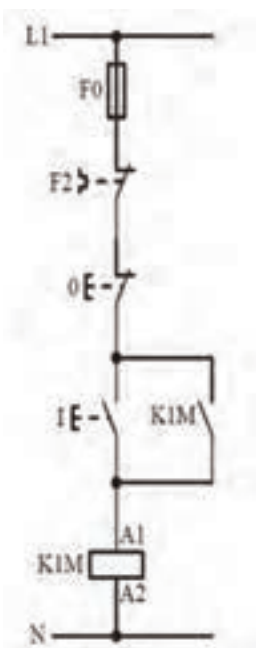
شکل ۵-۷۶- شکل ظاهری عملکرد پمپ چاه آب

مدار قدرت : برای مدار قدرت به یک کنتاکتور جهت هر یک از موتورها نیاز است. بنابراین، برای موتور M۱، کنتاکتور K۱M و برای موتور M۲، کنتاکتور K۲M را در نظر می گیریم و مدار قدرت آن را مانند شکل ۵-۷۷ ترسیم می کنیم. حفاظت برای

اتصال کوتاه و حفاظت برای بار زیاد، در مورد هر یک از موتورها به طور جداگانه در نظر گرفته می‌شود. از کلید Q1، به صورت کلید اصلی برای قطع و وصل مدار استفاده می‌شود.



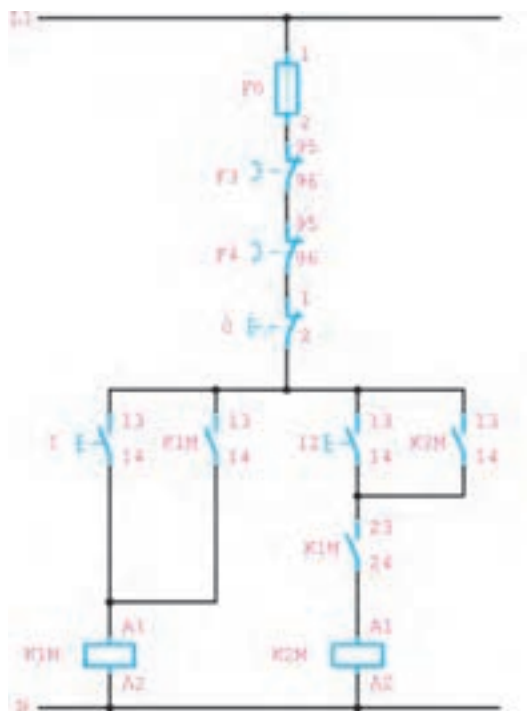
شکل ۵-۷۷- شکل ظاهری عملکرد پمپ چاه آب به همراه مدار فرمان



شکل ۵-۷۸- نقشه مدار فرمان

مدار فرمان : برای اجرای این کار عملی در کارگاه به سه شستی احتیاج است که شستی I (به جای کلید شناور F7) برای راه‌اندازی پمپ M1، شستی II (به جای کلید شناور F8) برای راه‌اندازی موتور M2 و شستی ° برای قطع مدار به کار می‌روند. ابتدا برای راه‌اندازی موتور M1 از کنتاکتور K1M استفاده می‌کنیم، به طوری که با فشار به شستی I کنتاکتور K1M جذب و توسط کنتاکت باز خود، نگاه داشته شود (شکل ۵-۷۸).

موتور M2 نباید بدون موتور M1 کار کند. این موضوع را باید در مدار فرمان پیش‌بینی کرد. از این رو باید ترتیبی اتخاذ شود که در صورت کار نکردن موتور M1، مدار بوبین کنتاکتور K2M نتواند وصل شود. برای این کار می‌توانیم از یک کنتاکت باز K1M به طور سری در مدار بوبین K2M استفاده کنیم. به این ترتیب ملاحظه می‌شود که اگر کنتاکتور K1M وصل نباشد و شستی II فشار



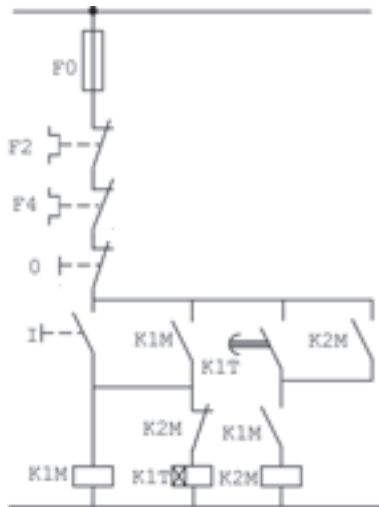
داده شود، به علت باز بودن مسیر بوئین K_۲M، موتور M_۲ کار نخواهد کرد. برای قطع کل مدار نیز از شستی ° به طور سری در مدار استفاده می‌کنیم. قطع‌کننده‌های حرارتی F_۳ و F_۴ نیز به طور سری با کل مدار قرار می‌گیرند تا در صورت اضافه بار برای هر یک از موتورها، کل مدار قطع شود. فیوز F^۰ نیز برای حفاظت مدار فرمان استفاده می‌شود. مدار فرمان کامل این کار عملی، در شکل ۵-۷۹ نشان داده شده است.

شکل ۵-۷۹- نقشه مدار فرمان راه‌اندازی دو موتور سه فاز به صورت یکی پس از دیگری



هدف : راه اندازی دو الکترو موتور سه فاز به صورت یکی پس از دیگری اتوماتیک
وسایل مورد نیاز : تایمر تأخیر در وصل، موتور الکتریکی سه فاز، کابل، کنتاکتور، فیوز سه فاز و استارت - استاپ
مراحل انجام کار :

الف) مدار قدرت : مدار قدرت این مدار مانند مدار کار عملی ۹-۵ است.



شکل ۸-۵

ب) مدار فرمان : در این مدار، الکتروموتور M1 به صورت دستی و با استارت I فرمان می‌گیرد. پس از اینکه موتور سه فاز روشن شد، تایمر باید فعال شود. به همین منظور، برق تایمر را از دو سر بوبین کنتاکتور K1M تأمین می‌کنیم. پس از گذشت زمانی که روی تایمر تنظیم شده است باید موتور M2 نیز روشن شود، لذا تیغه باز تایمر را در مسیر کنتاکتور K2M قرار می‌دهیم تا پس از زمان تنظیمی روی تایمر این تیغه بسته شود. تیغه باز K2M را نیز با تیغه باز تایمر موازی می‌کنیم تا پس از قطع تایمر روشن بماند. برای خارج کردن تایمر از مدار، می‌توان از تیغه بسته K2M در مسیر آن استفاده کرد.

تغییر جهت گردش در موتورهای سه فاز

در ماشین توزیع دان در قفس‌ها یک واگن به همراه یک موتور الکتریکی با سرعت ده متر در دقیقه حرکت می‌کند و خوراک را در ناودان می‌ریزد. پس از رسیدن به انتهای مسیر، جهت حرکت موتور عکس می‌شود و واگن برمی‌گردد. برای ایجاد تغییر جهت گردش در موتورهای سه فاز کافی است به طور دلخواه جای دو سیم فاز را از سر سیم ورودی به سیم پیچ‌های استاتور موتور عوض کرد. در اثر این جابه جایی جهت میدان مغناطیسی دوار در استاتور تغییر می‌کند. به این ترتیب جهت نیروی القایی بر عکس می‌شود و در نتیجه موتور بر خلاف جهت قبلی به حرکت در می‌آید.
هنگام انتخاب فیوز برای راه اندازی موتورها حتماً به پلاک موتور توجه کنید (شکل ۸۱-۵).

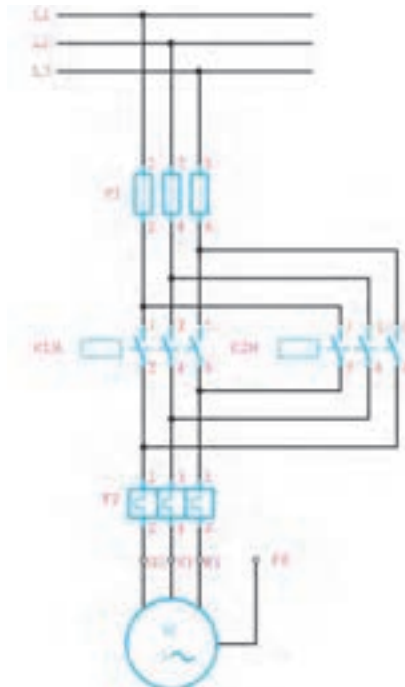


شکل ۸۱-۵- دقت به پلاک موتور هنگام انتخاب فیوز



هدف : تغییر جهت گردش یک موتور سه فاز
وسایل مورد نیاز :

مشخصات فنی	مشخصه در نقشه	وسیله
مینیا توری	F۱	فیوز قدرت
مینیا توری ۶A	F۰	فیوز فرمان
	F۲	بی متال
AC۳	K۱M	کنتاکتور
رنگ قرمز	°	شستی استاپ
رنگ سبز	I	شستی استارت
رنگ مشکی و سبز	II	پدال (با شستی دوپل)
-	-	کابل
-	M۱	موتور سه فاز



شکل ۱۱-۵- نقشه مدار قدرت

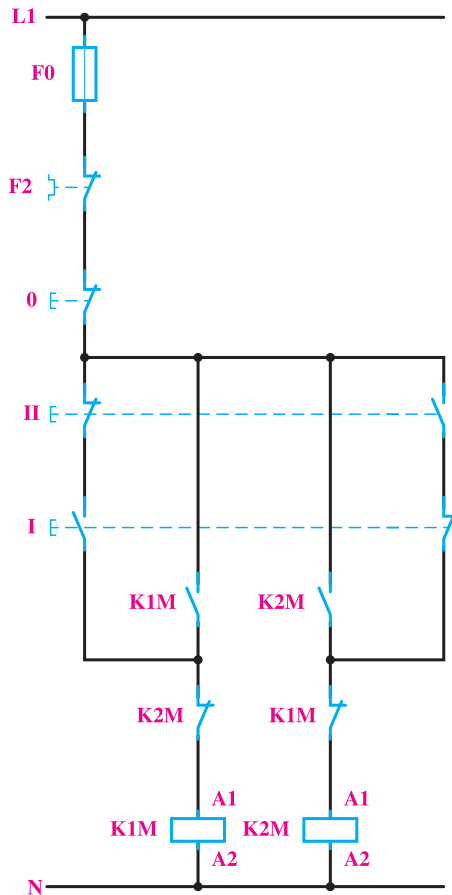
مراحل انجام کار :

مدار قدرت : در این کار عملی، لازم است با دادن فرمان به یک موتور آسنکرون سه فاز، جهت چرخش آن عوض شود. برای این کار لازم است که اتصال دو فاز در روی ترمینال موتور با هم تعویض گردند. برای اجرای این عمل به وسیله کنتاکتور، باید برای حالت راست گرد، توسط کنتاکتور M۱K، L۱، L۲ و L۳ به ترتیب به U۱، V۱ و W۱ و برای حالت چپ گرد، توسط کنتاکتور M۲K، L۱، W به L۲ و V۱ به L۳ و U۱ مانند شکل ۱۱-۵-۸۲ اتصال یابند. با کمی دقت در شکل ملاحظه می شود که کنتاکتورهای K۱M و K۲M نباید حتی برای یک لحظه نیز با هم اتصال یابند، زیرا بین دو فاز L۱ و L۳، توسط هر دو کنتاکتور، اتصال کوتاه ایجاد می شود. این مطلب را در مدار فرمان، باید در نظر داشت.

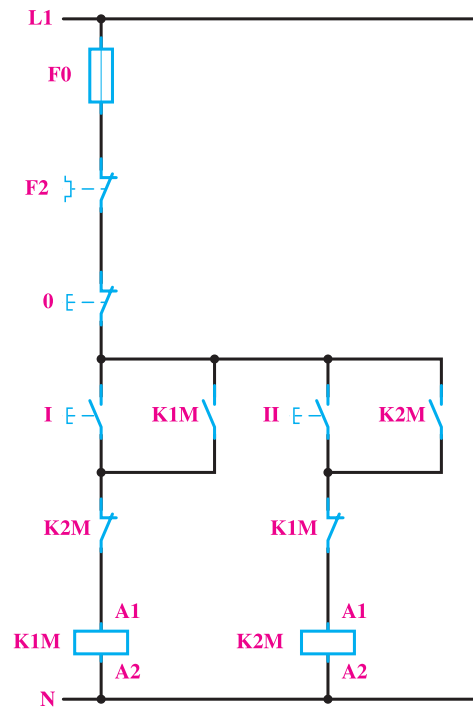
مدار فرمان : در مدار فرمان برای هر حالت راست گرد و چپ گرد باید یک شستی استارت در نظر گرفت، همچنین باید دقت کرد که تأخیرهای زمانی در قطع و وصل کنتاکتورها، اشکالی در مدار ایجاد نکند. همچنین در مرحله‌ای که وصل یک کنتاکتور باعث قطع کنتاکتور دیگر می شود، باید این نکته را کاملاً مراعات کرد و دقت نمود که اتصال کوتاه لحظه‌ای بین فازها واقع نشود. بنابراین،

باید مدار فرمان را طوری طراحی کرد که کنتاکت‌های بسته هر کدام از کنتاکتورها بر سر راه بوبین کنتاکتور دیگر باشد تا هر وقت یک کنتاکتور عمل کرد، کنتاکتور دیگر حتماً در حالت قطع باشد (شکل ۵-۸۳).

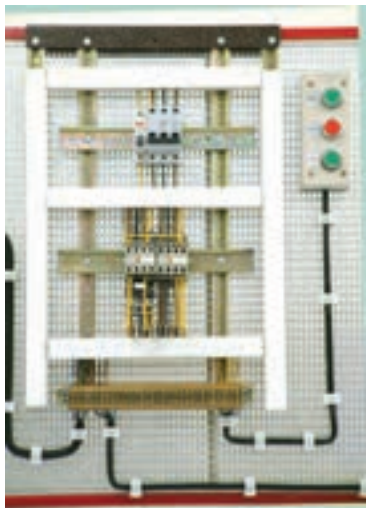
مدار شکل ۵-۸۳، این ایراد را دارد، که اگر هر دو شستی استارت را همزمان با هم فشار دهیم ممکن است هر دو کنتاکتور با هم عمل کنند و بین دو فاز اتصال کوتاه به وجود می‌آید. برای رفع این مشکل می‌توان دو شستی استارت را از نوع دابل انتخاب کرد و مداری مانند شکل ۵-۸۴ طراحی کرد.



شکل ۵-۸۴- نقشه مدار فرمان



شکل ۵-۸۳- نقشه مدار فرمان



شکل ۵-۸۵ تصویر تابلوی برق مدار راه اندازی موتور الکتریکی سه فاز را با تجهیزات مورد نیاز نشان می‌دهد.

شکل ۵-۸۵



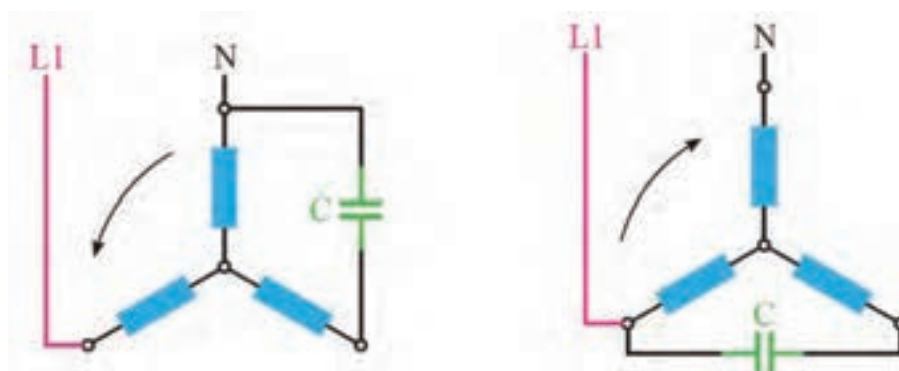
هنگام قرار دادن سیم زیر پیچ دقت کنید سیم به اندازه کافی لخت شود و تمام قسمت لخت شده هادی آن، زیر پیچ قرار گیرد.



شکل ۵-۸۶

راه اندازی موتورهای سه فاز آسنکرون در شبکه تک فاز

در صورت دسترسی نداشتن به شبکه سه فاز، می توان یک موتور سه فاز آسنکرون را در شبکه تک فاز راه اندازی کرد. برای اینکه شرایط موتور دارای قدرت و گشتاور راه اندازی مناسب باشد، معمولاً از یک خازن روغنی در مدار سیم پیچی استاتور استفاده می شود. در این نحوه اتصال، قدرت الکتروموتور نسبت به حالت اتصال سه فاز حدود 60% کاهش می یابد. ظرفیت خازن مناسب را می توان به صورت تجربی برای هر اسب بخار، 50 میکرو فاراد و برای هر کیلو وات توان موتور، 70 میکرو فاراد در نظر گرفت. نحوه قرار گرفتن خازن در مسیر سیم پیچی های موتور نیز می تواند به دو صورت راست گرد و چپ گرد باشد. شکل ۵-۸۷ وضعیت اتصال خازن به سیم پیچ های موتور را نشان می دهد.



شکل ۵-۸۷ - وضعیت اتصال خازن در مدار راه اندازی موتور سه فاز با برق تک فاز برای تغییر

- ۱- چگونه اتصال بدنه یک موتور الکتریکی را آزمایش می‌کنید.
- ۲- تخته کلم موتور سه‌فاز را در اتصال ستاره و مثلث ترسیم نمایید.
- ۳- انواع کلیدهای دستی را توضیح دهید و کاربرد آنها را نام ببرید.
- ۴- چگونگی تغییر جهت گردش موتورهای الکتریکی سه‌فاز را توضیح دهید.
- ۵- تخته کلم موتور تک‌فاز را ترسیم نمایید.
- ۶- چگونگی تغییر جهت گردش موتورهای الکتریکی تک‌فاز را توضیح دهید.
- ۷- مزایای استفاده از کنتاکتور را نسبت به کلیدهای دستی نام ببرید.
- ۸- نحوه کار رله حرارتی (بی‌متال) را توضیح دهید؟ نقشه اتصال آن را به برق سه‌فاز و تک‌فاز ترسیم کنید.
- ۹- نحوه کار کلید محافظ موتور را توضیح دهید و نقشه اتصال آن را به برق سه‌فاز ترسیم کنید.
- ۱۰- کلیدهای تابع فشار و شناور را توضیح دهید.
- ۱۱- انواع تایمر را توضیح دهید.
- ۱۲- انواع نقشه‌های الکتریکی را در مدارات کنترلی توضیح دهید.
- ۱۳- راه‌اندازی موتورهای الکتریکی سه‌فاز را با برق تک‌فاز توضیح دهید و مدار آن را ترسیم کنید.

- ۱- رحیمیان پرور، علی؛ جاهد بزرگان، هادی. ۱۳۸۸، کارگاه سیم کشی (۱)، اداره کل چاپ و توزیع کتاب‌های درسی.
- ۲- اعتضادی، محمود؛ ساعتچی، ناصر؛ یوسفی، عباس؛ خدادادی، شهرام؛ اسلامی، محمد حسن؛ حجرگشت، علیرضا، ۱۳۸۸، تکنولوژی و کارگاه برق صنعتی، اداره کل چاپ و توزیع کتاب‌های درسی.
- ۳- قیطرانی، فریدون؛ نظریان، فتح‌الله؛ اسلامی، محمد حسن، ۱۳۸۸، مبانی تکنولوژی برق صنعتی، اداره کل چاپ و توزیع کتاب‌های درسی.
- ۴- خدادادی، شهرام؛ اسلامی، محمد حسن، ۱۳۸۸، برق تأسیسات، اداره کل چاپ و توزیع کتاب‌های درسی.
- ۵- مبحث سیزدهم، طرح و اجرای تأسیسات برقی ساختمان‌ها، از سری مباحث مقررات ملی ساختمان ۱۳۸۲. نشر توسعه ایران.
- ۶- خدادادی، شهرام، ۱۳۸۸، مبانی الکتریسیته، شرکت صنایع آموزشی وابسته به آموزش و پرورش.
- ۷- خدادادی، شهرام، ۱۳۸۴، راه اندازی موتورهای سه فاز و تک فاز، (جلد اول تا سوم)، شرکت صنایع آموزشی وابسته به آموزش و پرورش.
- ۸- کاتالوگ‌های شرکت‌های مختلف سازنده.
- ۹- سایت‌های مرتبط.

