

فصل شانزدهم



خطوط تازه‌ای که در برخورد اجسام به دست می‌آید بستگی به شکل ساختمانی آنها دارد.

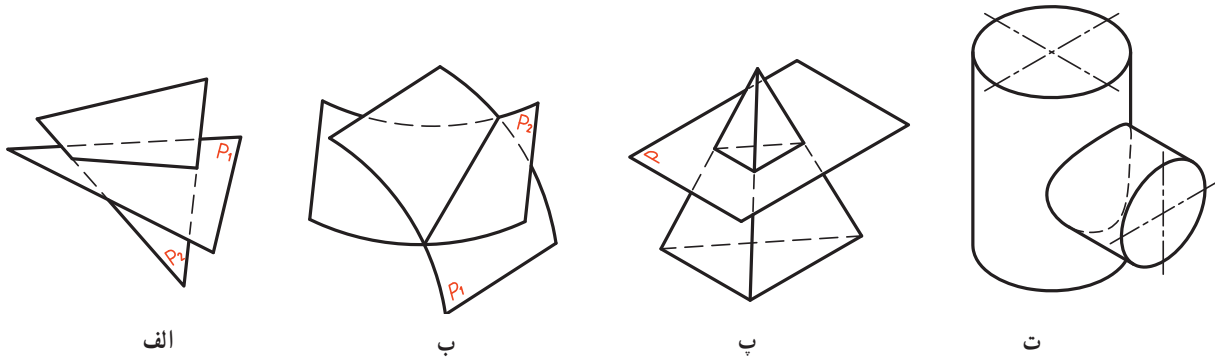
برخورد اجسام با سطوح انحادار

هدف‌های رفتاری: در پایان این درس از فراگیرنده، انتظار می‌رود:

- ۱- روش‌های نقطه‌یابی را نام ببرد.
- ۲- نقطه‌یابی به روش خط کمکی، صفحه‌ی کمکی و کره‌ی کمکی را شرح دهد.
- ۳- برخورد دو استوانه را رسم کند.
- ۴- برخورد استوانه و مخروط را رسم کند.

۱-۱۶- یادآوری

در نقشه‌کشی منظور از برخورد، فصل مشترک یا خط جدیدی است که در اثر برخورد یک صفحه یا یک جسم با جسم دیگر به وجود می‌آید (شکل ۱-۱۶).

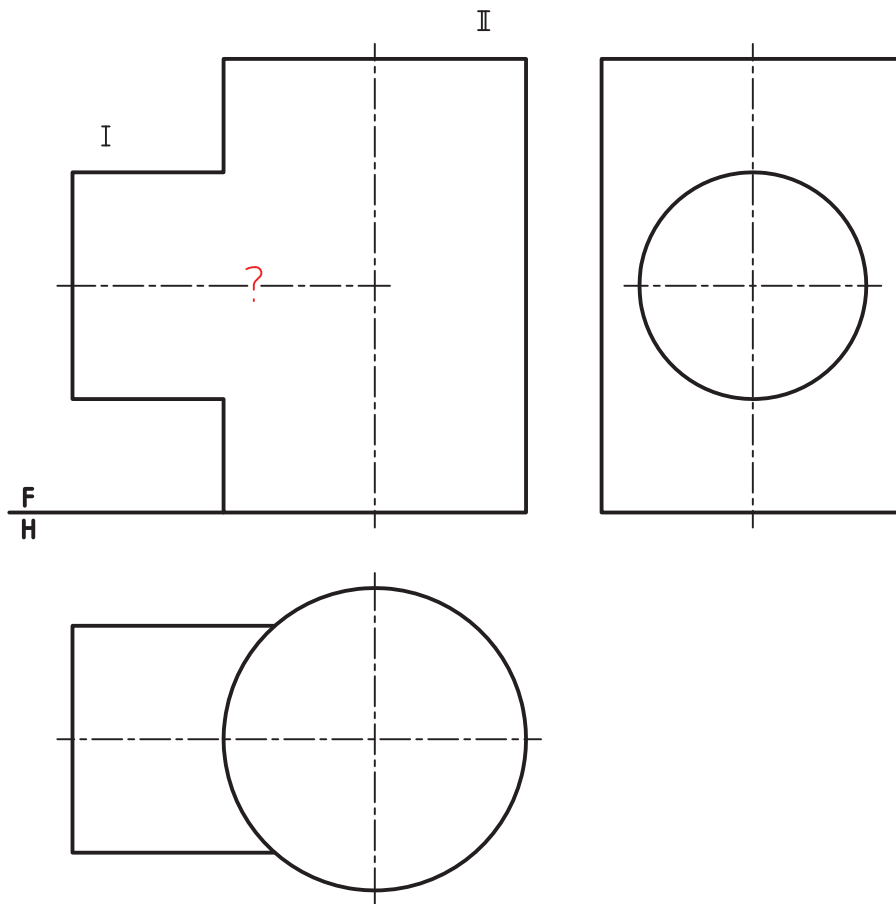
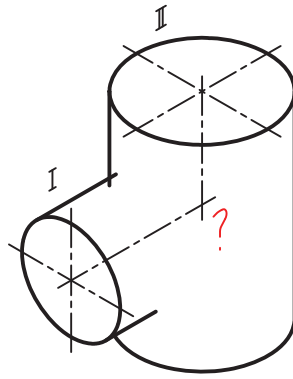


شکل ۱-۱۶- الف - برخورد دو صفحه، ب - برخورد دو سطح انحادار، پ - برخورد صفحه و هرم، ت - برخورد دو استوانه

گاهی این برخورد تنها از پاره‌خط‌های راست تشکیل می‌شود که برای رسم هر پاره‌خط، داشتن دو نقطه‌یابی کافی است و گاهی برخورد، خطی منحنی است که برای مشخص شدن آن، نیاز به نقاط بیشتری هست.

۱-۱-۱۶- روش‌های نقطه‌یابی - نقطه‌های لازم برای رسم یک خط را می‌توان به راه‌های گوناگونی به دست آورد. از میان آنها می‌توان خط کمکی، صفحه‌ی کمکی و کره‌ی کمکی را نام برد.

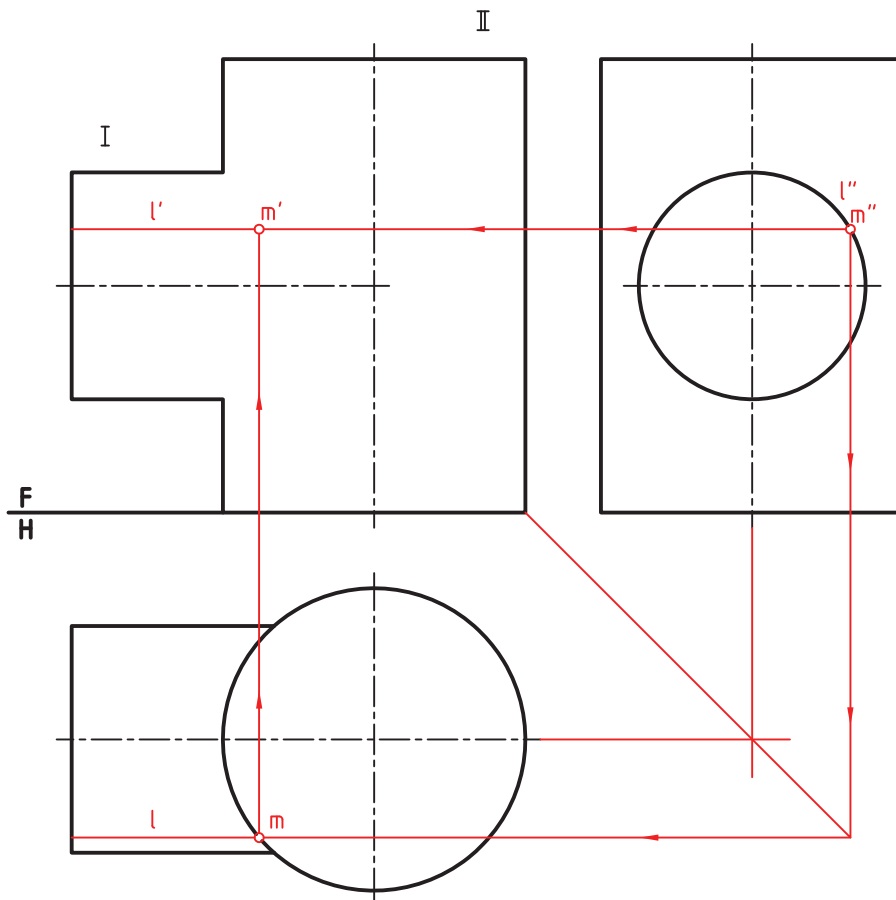
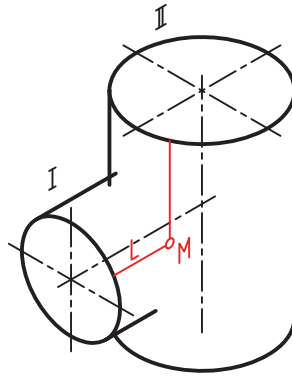
پرسش - دو استوانه I و II مطابق شکل ۱۶-۲ مفروض‌اند. هدف رسم خط حاصل از برخورد آنها است.



شکل ۲-۱۶

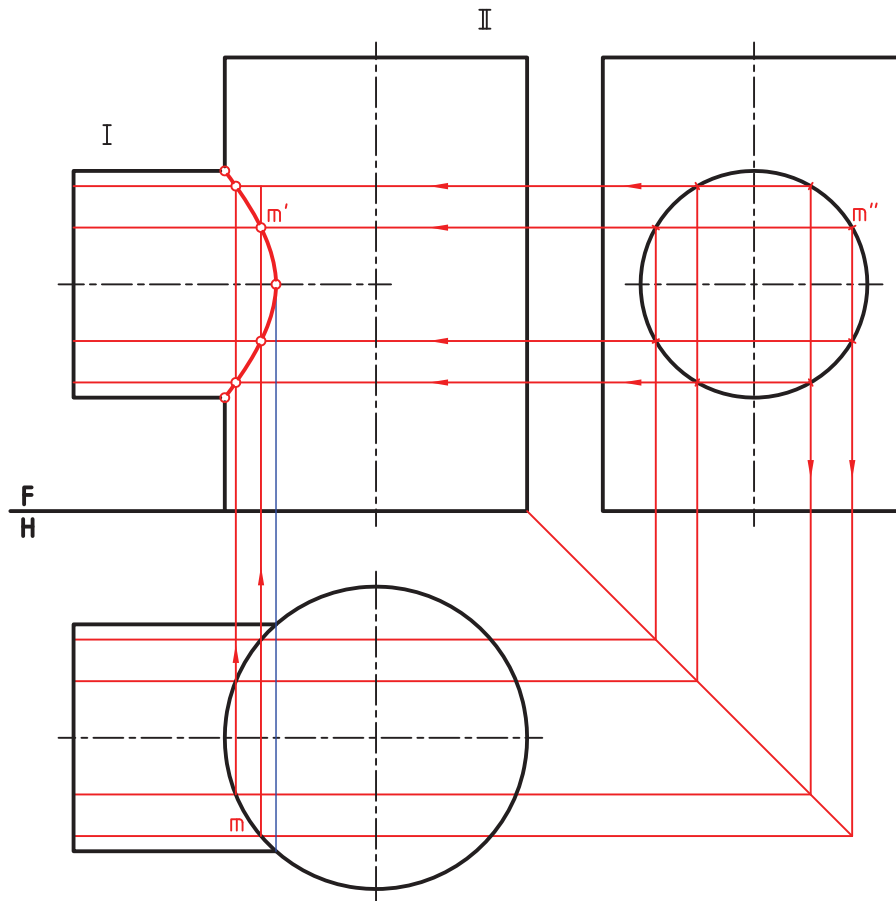
پیش از حل باید توجه کرد که همواره همه این روش‌ها برای حل یک مسئله ممکن نیست. پس با بررسی مسئله، راه حل مناسب برگزیده خواهد شد.

۲-۱-۱۶- روش خط کمکی - به شکل ۳-۱۶ نگاه کنید. در این شکل یک نقطه از برخورد دو استوانه را به کمک یک خط دلخواه L به دست آورده ایم.



شکل ۳-۱۶

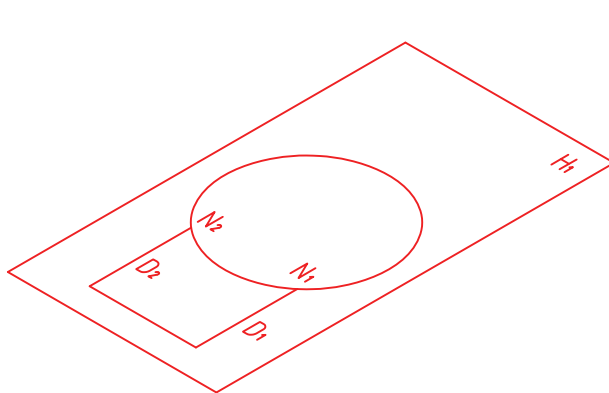
کار را می‌توان از نمای نیم‌رخ، با انتخاب l'' یا از نمای افقی با l شروع کرد. در این روش هر خط کمکی می‌تواند یک نقطه از برخورد را معین کند. با کمی توجه و ابتکار می‌توان از l و خط مشایبه‌ی که می‌تواند زیر آن قرار داشته باشد به دو نقطه در نمای روبه‌رو رسید (شکل ۴-۱۶).



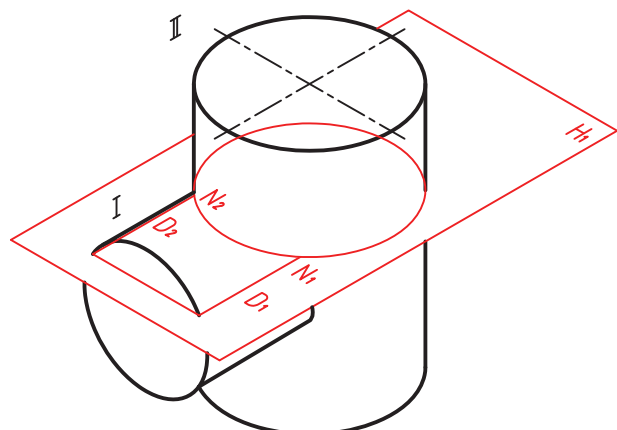
شکل ۴-۱۶

دیده می شود که در خیلی از مسائل می توان از این تقارن استفاده کرد. آیا می توانید بگویید خط کمکی مورد استفاده چه نام دارد؟
۳-۱-۱۶- صفحه کمکی - به شکل ۵-۱۶ بنگرید. یک صفحه افقی به عنوان عامل کمکی است و دریافتن نقاط مورد نظر به کار می رود.

این صفحه استوانه ها را به ترتیب در یک مستطیل و یک دایره می برد. یعنی آنچه که از برخورد صفحه کمکی دلخواه با دو استوانه به دست می آید، مطابق شکل ۶-۱۶ می باشد.

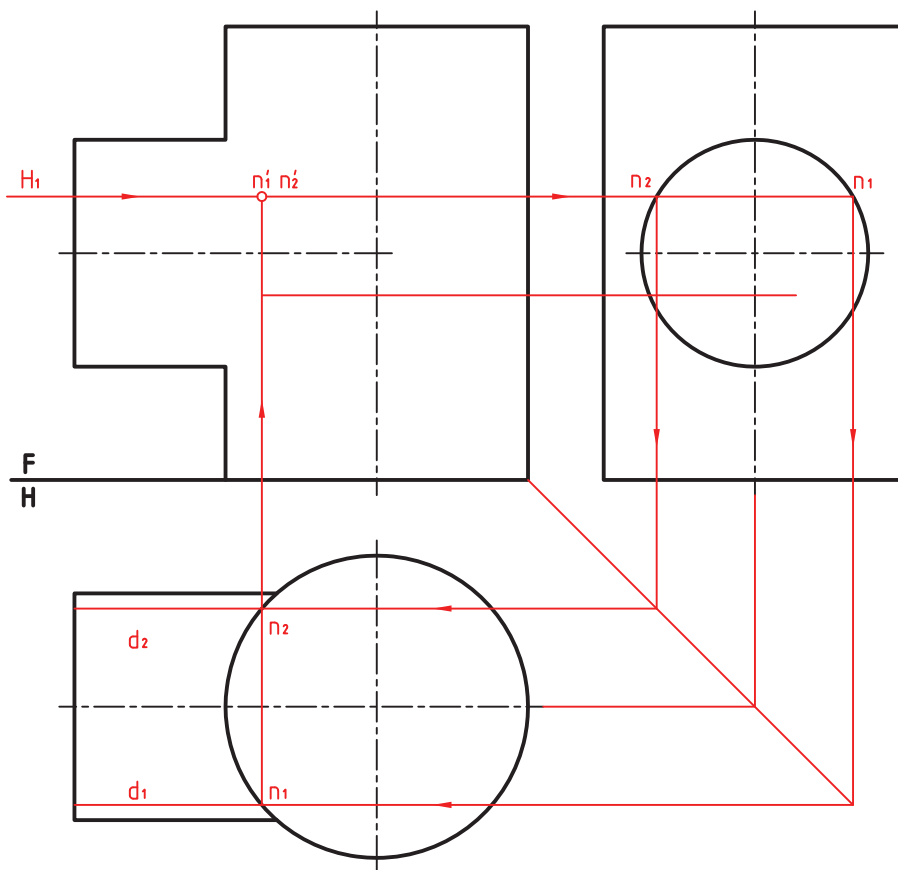


شکل ۶-۱۶



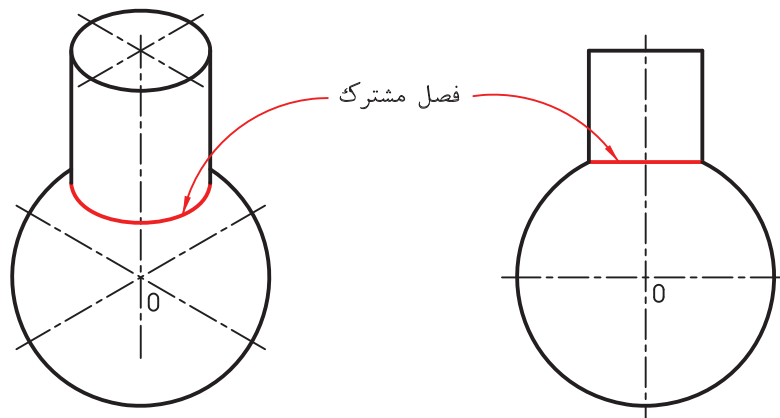
شکل ۵-۱۶

این شکل به سادگی درنمای افقی مشخص خواهد شد. ترتیب کار در شکل ۷-۱۶ دیده می‌شود.



شکل ۷-۱۶

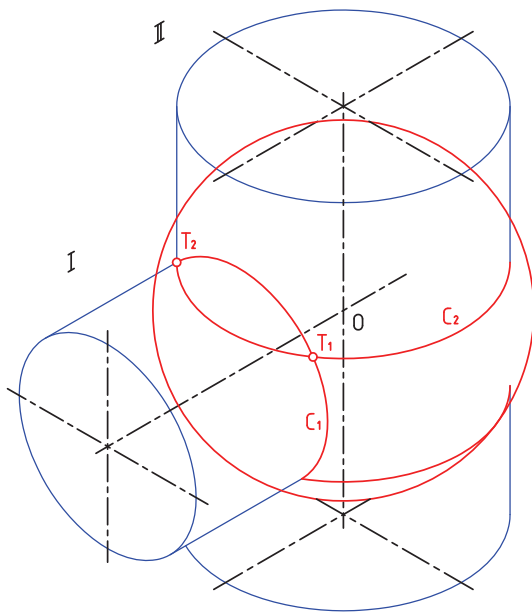
۴-۱-۱۶- روش کره کمکی - اگر یک استوانه به گونه‌ای با یک کره برخورد کند که محور آن از مرکز کره بگذرد، فصل مشترک یک دایره است. اندازه این دایره برابر قاعده استوانه خواهد بود (شکل ۸-۱۶).



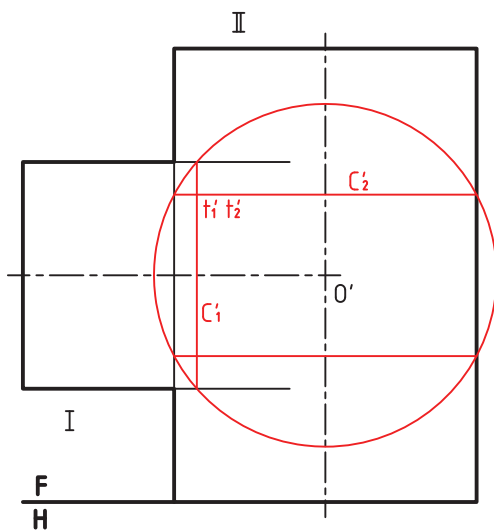
شکل ۸-۱۶

سادگی این برخورد، روش نوینی برای تعیین تقاطع دو حجم دوار پیش می‌آورد، که به روش کره کمکی معروف است^۱.

پس در این روش، عامل کمکی را یک کره در نظر می‌گیرند، به گونه‌ای که مرکز آن بر محور اجسام دوار قرار داشته باشد که معمولاً در محل تقاطع دو محور قرار دارد. به شکل ۱۶-۹ نگاه کنید. در این شکل یک کره دو استوانه متقاطع را قطع می‌کند.

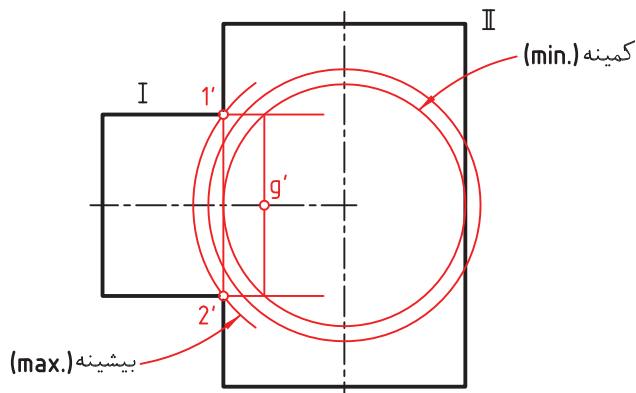


شکل ۹-۱۶



شکل ۱۰-۱۶

اشتراک I و کره، دایره C_1 و اشتراک II و کره دایره C_2 است، اما C_1 و C_2 روی یک کره هستند. پس T_1 و T_2 اشتراک آنها است، که در حقیقت اشتراک دو استوانه خواهد بود. در شکل ۱۶-۱۰ این مطلب به صورت نمای دقیق دیده می‌شود. یعنی استوانه بزرگتر مماس می‌شود.

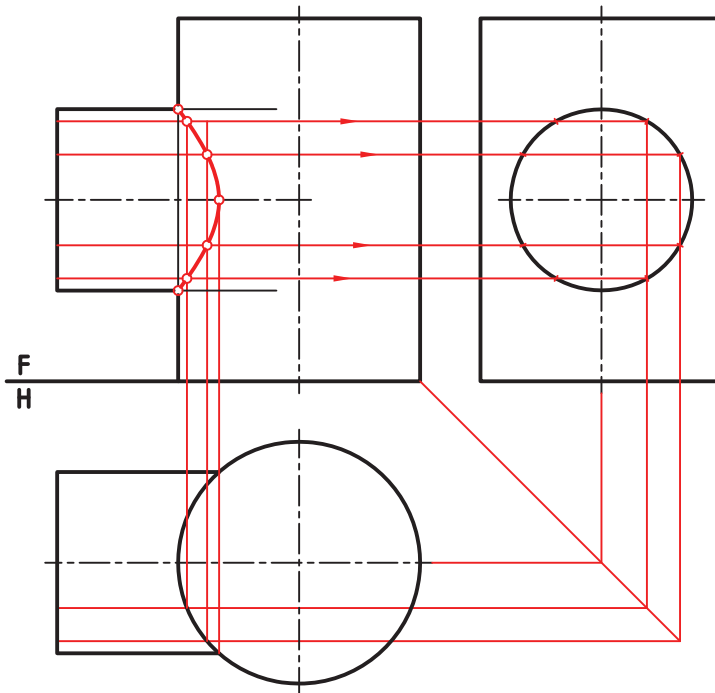


شکل ۱۱-۱۶

با توجه به چند نکته زیر، به حل کامل مسئله برخورد دو استوانه، در هر سه حالت خواهیم پرداخت.
- در شرایط مسئله، دو نقطه $1'$ و $2'$ ، از ابتدا مشخص است (شکل ۱۱-۱۶).

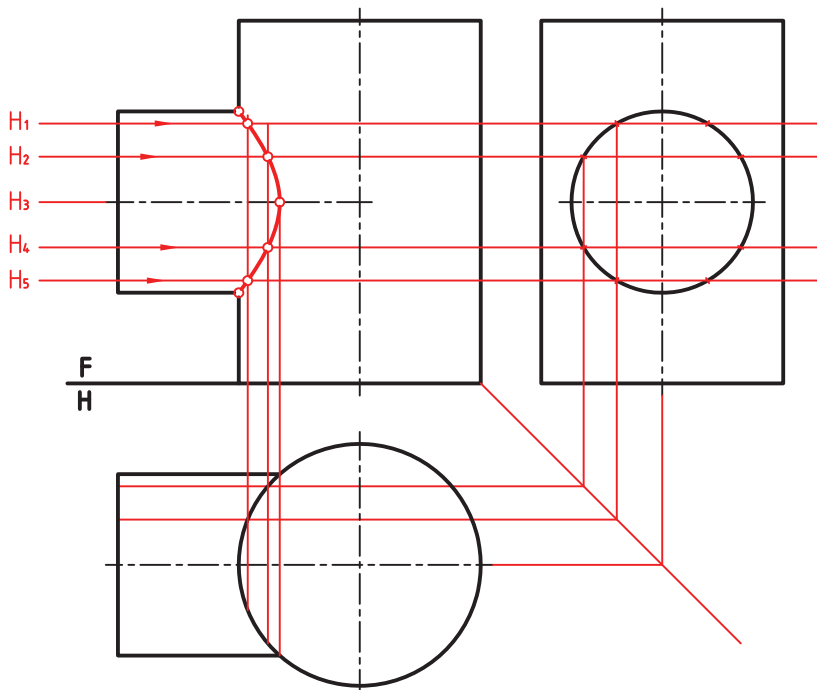
۱- گاهی آن را روش ساجمه‌ای هم گفته‌اند.

– بزرگترین کره آن است که از $۱'$ و $۲'$ می‌گذرد.
 – کوچکترین کره آن است که بر استوانه II یعنی استوانه بزرگتر مماس می‌شود.
 در شکل ۱۲–۱۶، مسئله با تکرار خط کمکی حل شده است.



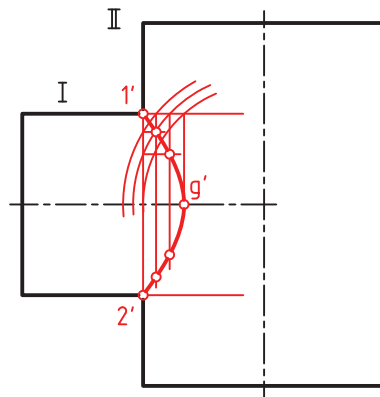
شکل ۱۲–۱۶- حل با کاربرد خط کمکی

در شکل ۱۳–۱۶ مسئله با تکرار صفحه کمکی حل شده است.



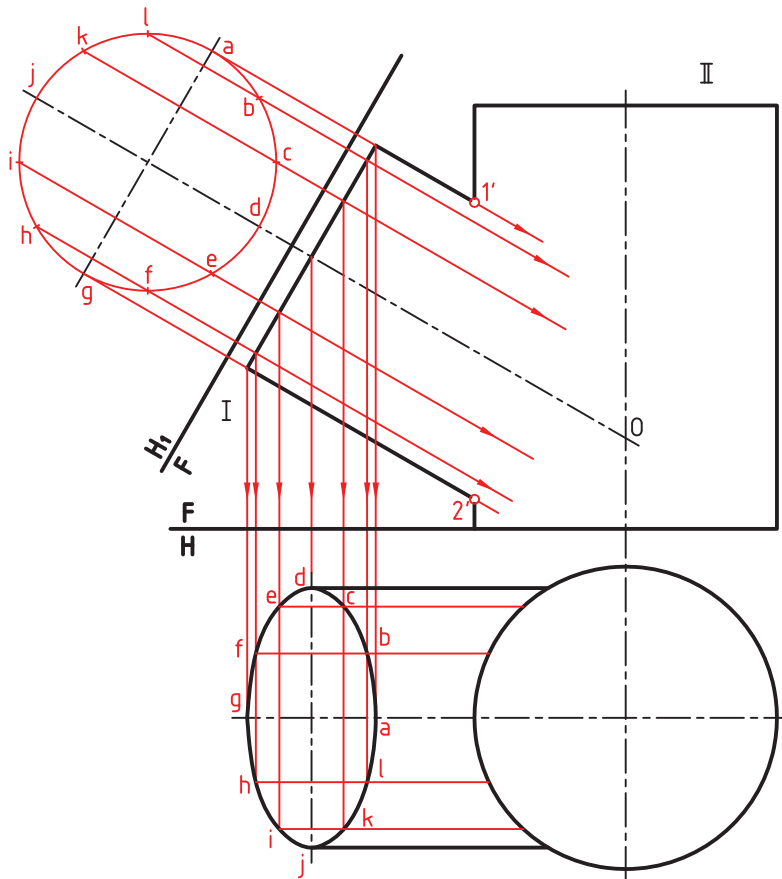
شکل ۱۳–۱۶- حل با کاربرد خط کمکی

در شکل ۱۴-۱۶ مسئله را با تکرار کره کمکی حل کرده ایم .



شکل ۱۴-۱۶- حل با کاربرد کره کمکی

۱-۵-۱۶- دو استوانه با محورهای غیر عمود - در این شرایط ، کاربرد روش خط کمکی ، نیازمند استفاده از تغییر صفحه هم هست (شکل ۱۵-۱۶).



شکل ۱۵-۱۶- حل با کاربرد خط کمکی

بنابراین :

- ابتدا باید تصویر کمکی رسم شود، با

تقسیم بندی و شماره گذاری .

- با استفاده از خط‌های رابط ، تصویر

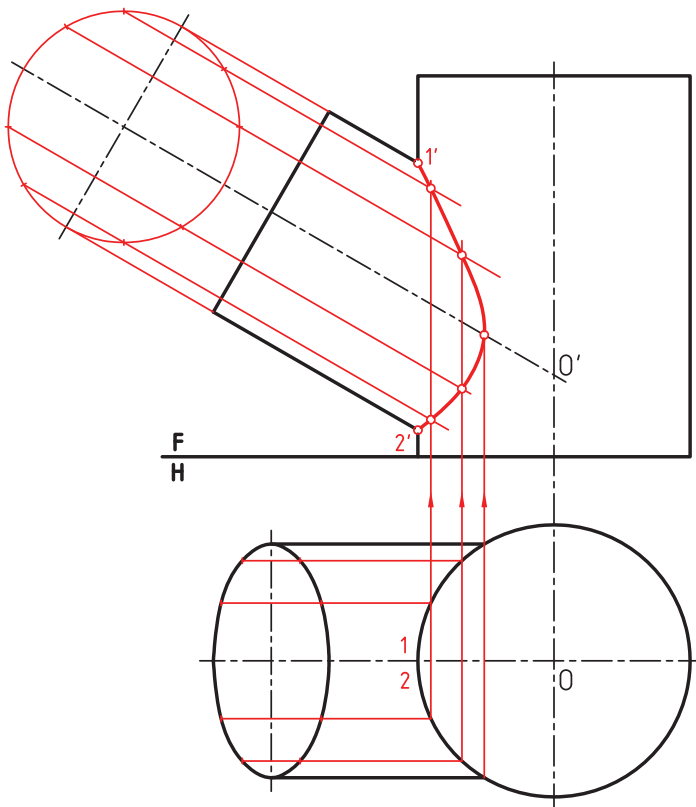
افقی قاعده استوانه I، رسم و نمای افقی آن

تکمیل شود.

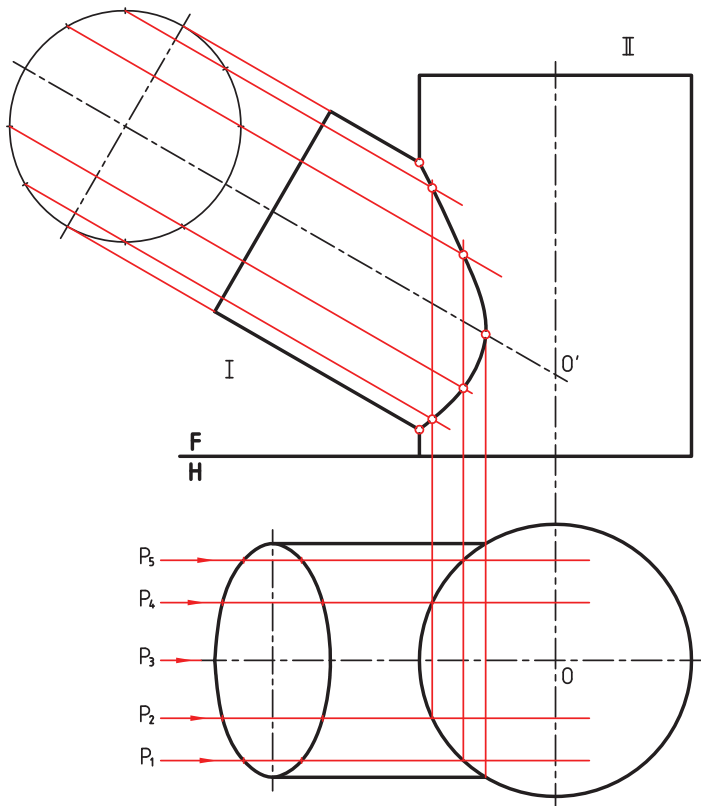
- با انتقال نقاط، برخورد کامل شود

(شکل ۱۶-۱۶). خط کمکی مورد استفاده،

چگونه خطی است؟



شکل ۱۶-۱۶



شکل ۱۶-۱۷

این مسئله با استفاده از صفحه‌های کمکی

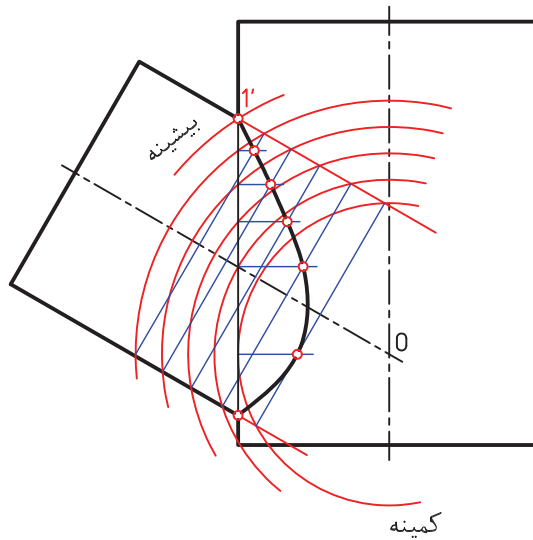
جبهی قابل حل است. رسم تصویر کمکی و

تکمیلی نمای افقی مانند حالت پیش لازم است.

P_1, P_2, \dots صفحه‌های انتخابی هستند (شکل

۱۶-۱۷).

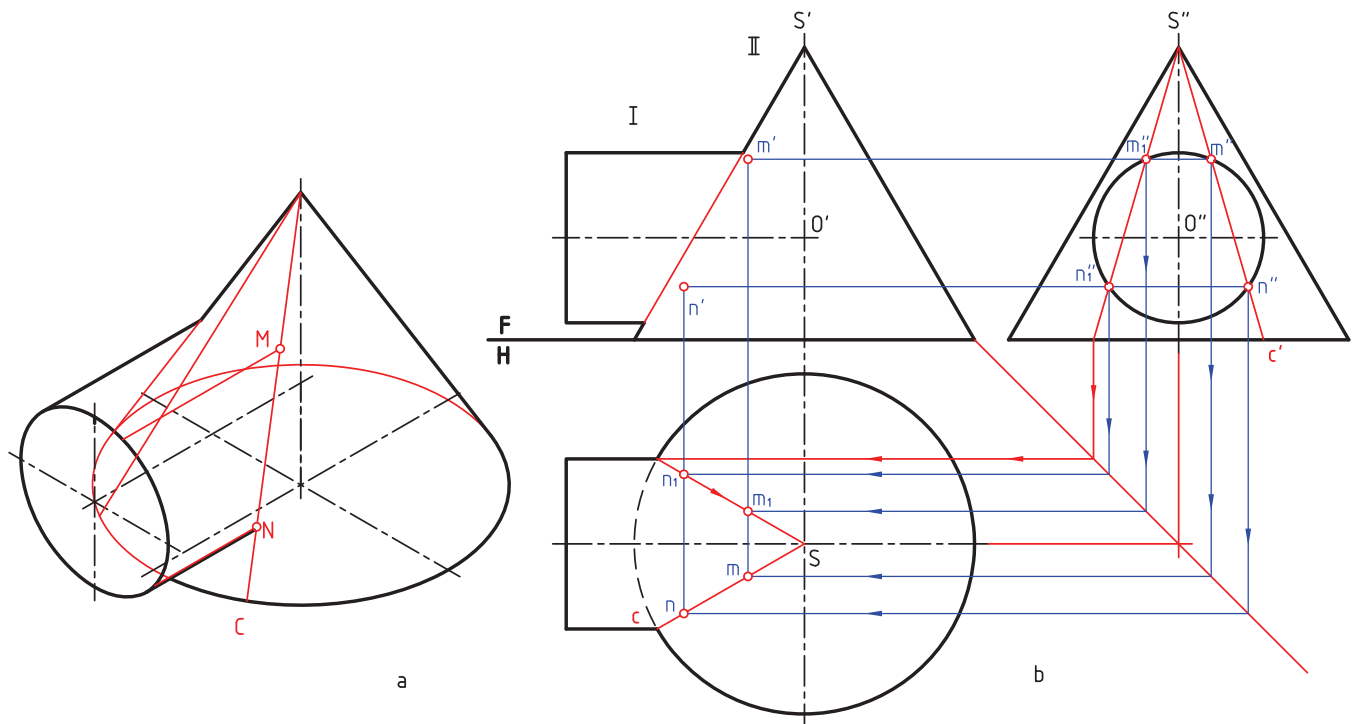
دیده می‌شود که این روش، از بسیاری جهات با روش خط کمکی مشابه است. در شکل ۱۶-۱۸، حل همین پرسش به روش کره کمکی دیده می‌شود. در این روش نیازی به نمای کمکی و نمای افقی نیست. در این حالت، بزرگترین کره آن است که از $۱'$ می‌گذرد و کوچکترین آن است که بر استوانه بزرگتر مماس است.



شکل ۱۶-۱۸

۲-۱۶- برخورد استوانه و مخروط

مخروط و استوانه را دوار در نظر می‌گیریم که همچنان دارای محورهای متقاطع هستند. ۱-۲-۱۶- محور استوانه عمود بر محور مخروط است. شکل ۱۶-۱۹ را در نظر بگیرید.



شکل ۱۶-۱۹

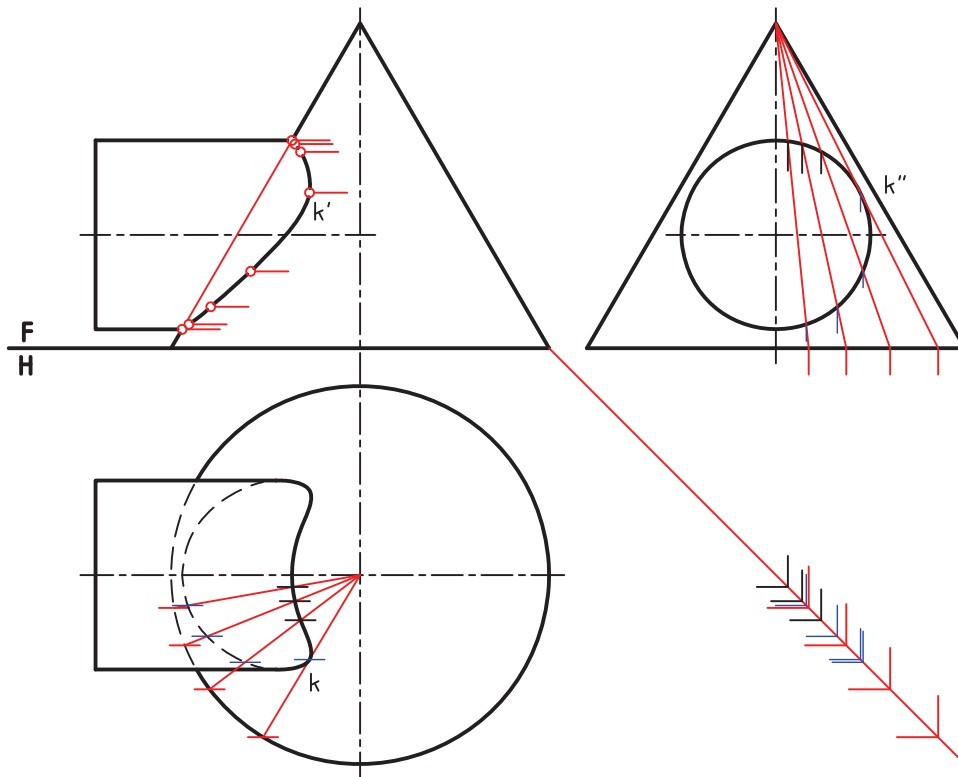
الف) روش خط کمکی — می‌توان رسم خط‌ها را، که مولدهای مخروط‌اند، در نمای افقی یا نیمرخ انجام داد. در شکل، یک مولد در نمای نیمرخ رسم شده است.

— ابتدا این مولد به نمای افقی انتقال داده می‌شود.

— نقاط برخورد مولد را با نمای جانبی استوانه به نمای افقی منتقل می‌کنیم.

— به کمک رابط، نقطه برخورد در نمای روبه‌رو هم مشخص می‌شود.

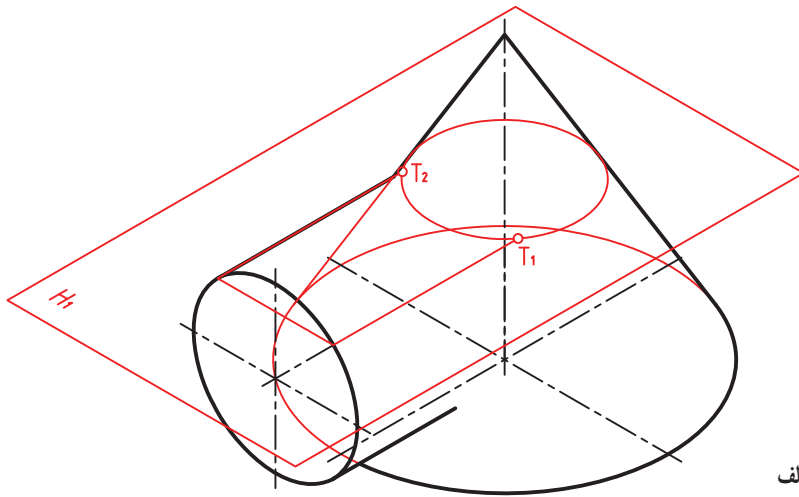
در شکل ۲۰-۱۶ نماها کامل شده‌اند.



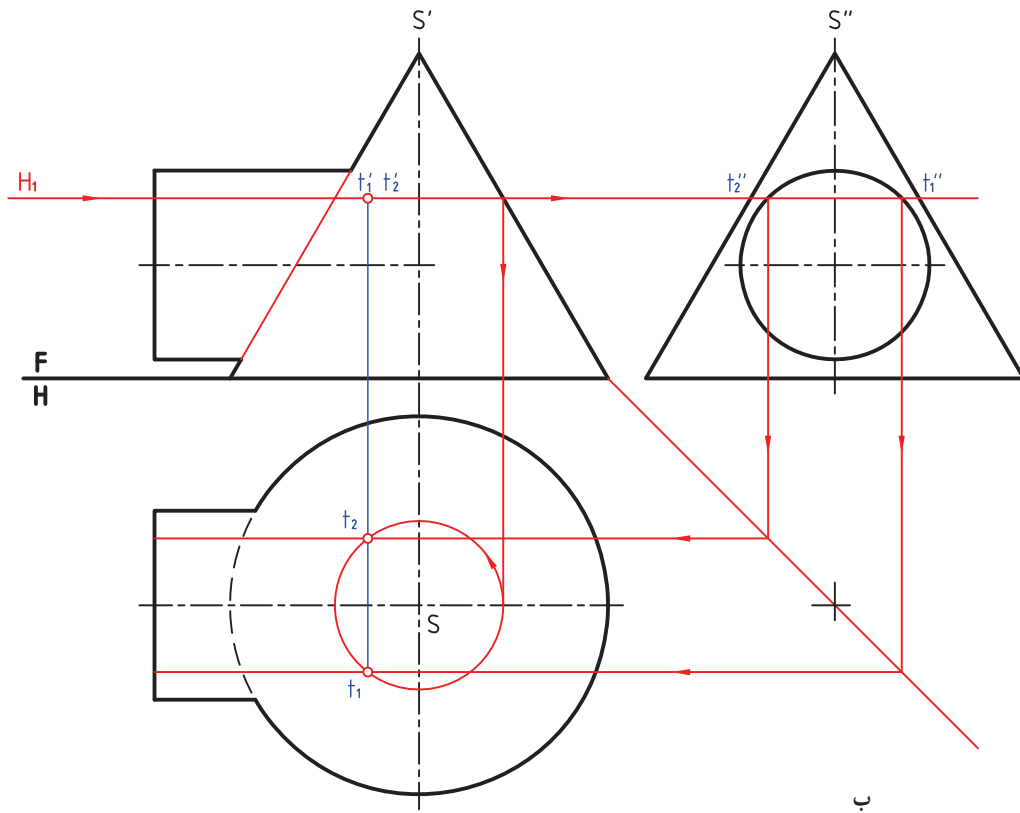
شکل ۲۰-۱۶

توجه! دو مولد مماس براستوانه درنمای نیمرخ، نقاط مهمی را می‌دهند.

ب) روش صفحه کمکی — صفحه کمکی مناسب در شرایط این مسئله، صفحه افقی خواهد بود (شکل ۲۱-۱۶).



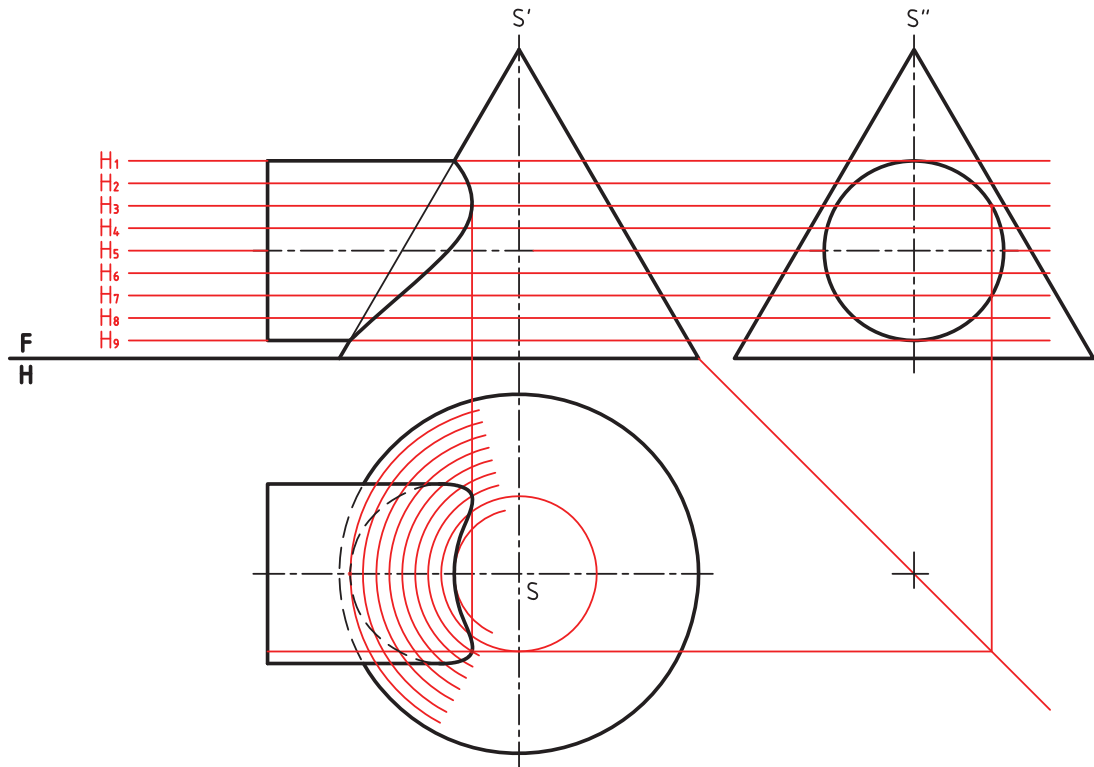
الف



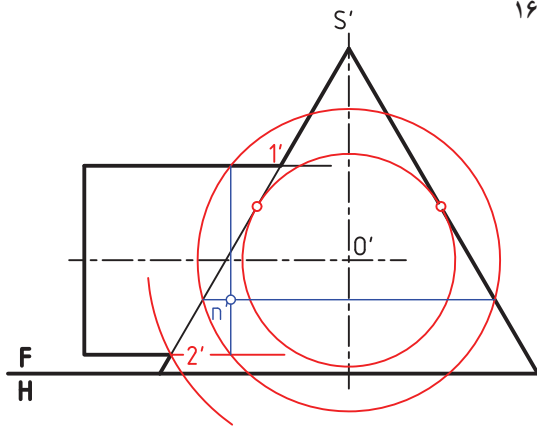
ب

شکل ۲۱-۱۶

در اینجا صفحه افقی، مخروط را در یک دایره و استوانه را در یک مستطیل می‌برد. نقاط اشتراک بر روی دایره و طول‌های مستطیل خواهند بود و شعاع دایره از نمای روبه‌رو به دست خواهد آمد. در شکل ۲۲-۱۶، برخورد کامل شده است.

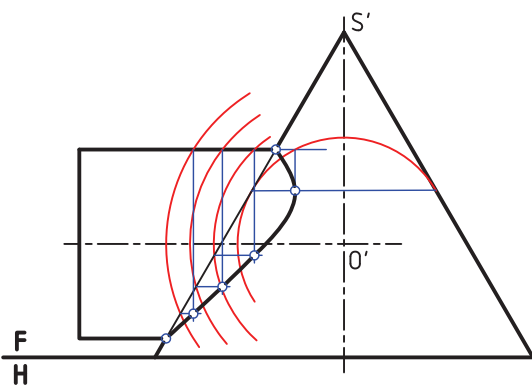


شکل ۲۲-۱۶



شکل ۲۳-۱۶

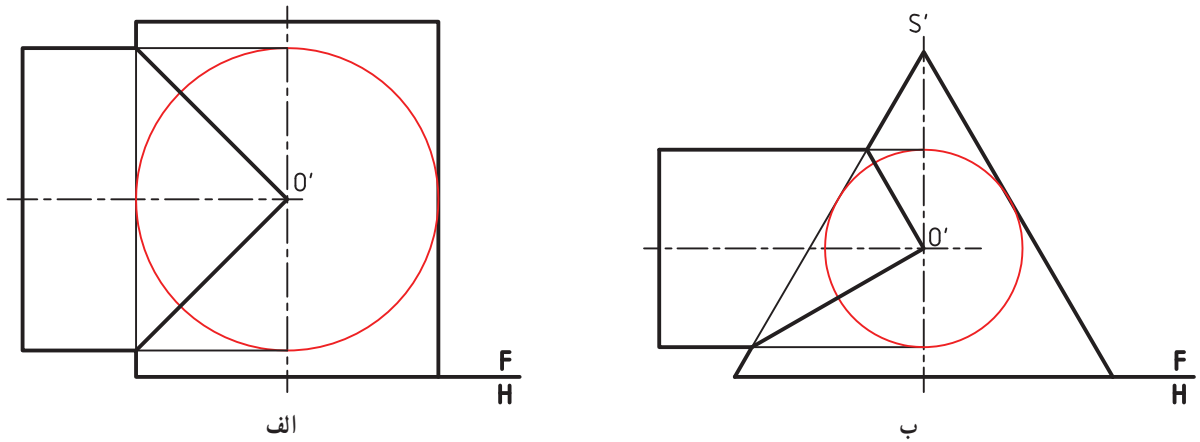
پ) روش کره کمکی - هر کره، که مرکزش در نقطه برخورد محورهای دو جسم قرار داشته باشد، برخوردش با آنها، به شکل دایره خواهد بود. در شکل ۲۳-۱۶، یک نقطه از فصل مشترک، با این روش به دست آمده است.



شکل ۲۴-۱۶

در شکل ۲۴-۱۶، مسئله به طور کامل حل شده است.

نکته — اگر کوچکترین کره کمکی در روش ساچمه‌ای بر هر دو جسم، یعنی بر هر دو استوانه یا بر استوانه و مخروط همزمان مماس شود، فصل مشترک در نمای روبه‌رو از حالت منحنی به خط مستقیم تبدیل می‌شود. در شکل الف ۱۶-۲۵، کره کمینه بر هر دو استوانه و در حالت ب بر استوانه و مخروط مماس است.

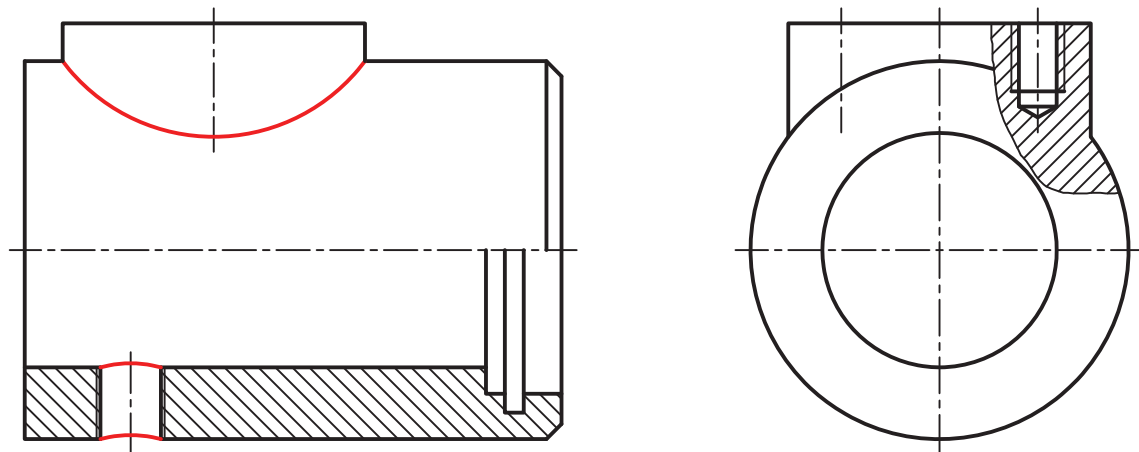


شکل ۱۶-۲۵

۳-۱۶- کاربردها

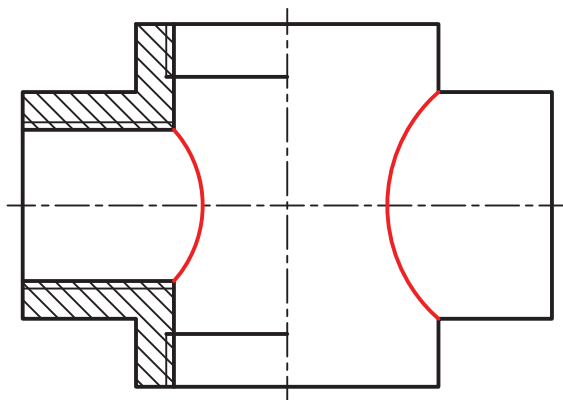
نمونه‌های حل شده تا اینجا، مقدمه‌ای است بر بی‌شمار مسئله صنعتی که روی قطعات به وجود می‌آید. به نمونه‌هایی توجه کنید.

۱-۳-۱۶- **بدنه ضامن** — روی این بدنه استوانه‌ای یک سوراخ مهره و یک برجستگی استوانه‌ای ایجاد شده است که برخورد خواهند داشت.



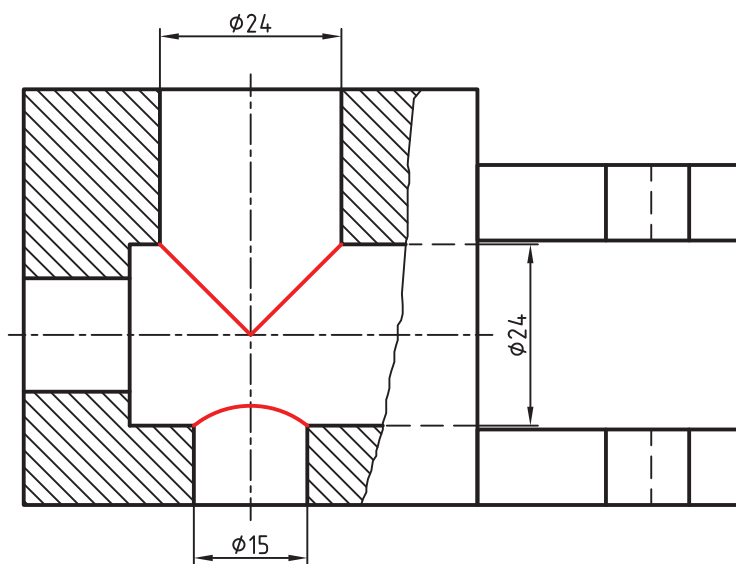
شکل ۱۶-۲۶- بدنه ضامن

۲-۳-۱۶- **چهارراه آب** — در لوله‌کشی آب و موارد دیگر باید از زانو، سه راه و چهارراه برای تغییر جهت لوله‌ها استفاده شود. شکل ۱۶-۲۷ یک نمونه از این قطعات اتصال را معرفی می‌کند.



شکل ۲۷-۱۶ چهارراه آب

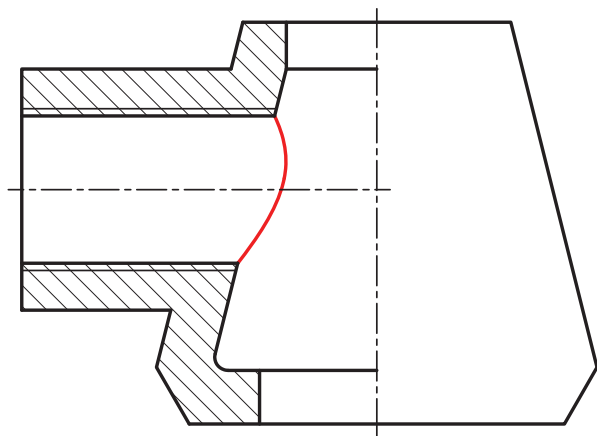
۳-۳-۱۶- بدنه راهنما- در شکل ۱۶-۲۸، بدنه یک راهنما برای سوراخ کاری دیده می شود. دو سوراخ با قطر مساوی و یک سوراخ با قطر کوچکتر، برخوردها را ایجاد کرده اند (چرا برای سوراخ های ۲۴، برخورد، خط مستقیم شده است؟).



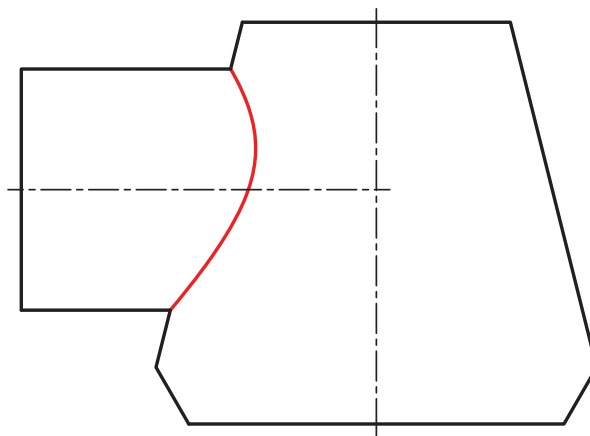
شکل ۲۸-۱۶

۴-۳-۱۶- سه راه- شکل ۱۶-۲۹ واسطه ای را برای اتصال لوله های سوخت رسانی گازوییل معرفی می کند که در دو حالت نیم برش الف و بدون برش ب دیده می شود. برخورد میان استوانه ها و مخروط ها است.^۱

۱- همچنین مخروط با دو صفحه منتصب هم برخورد دارد.



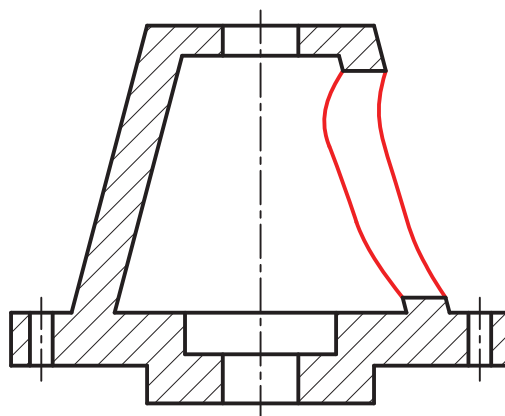
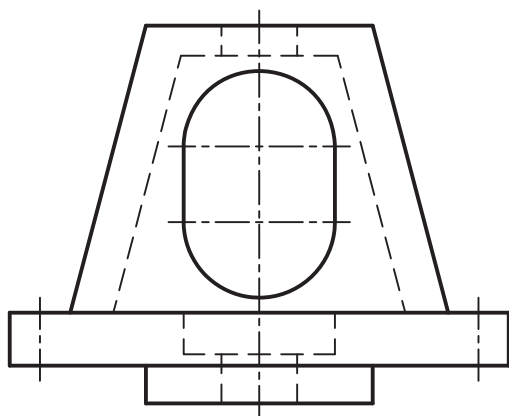
الف



ب

شکل ۲۹-۱۶

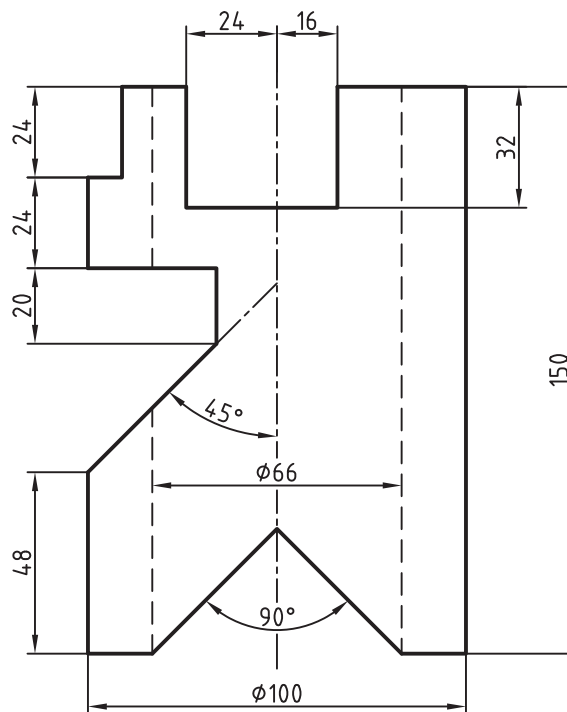
۱۶-۳-۵- بدنه شیر- بدنه یک شیر اطمینان در شکل ۱۶-۳° و در دو نما داده شده است. برخورد استوانه‌ها با مخروط‌ها دیده می‌شود.



شکل ۳۰-۱۶

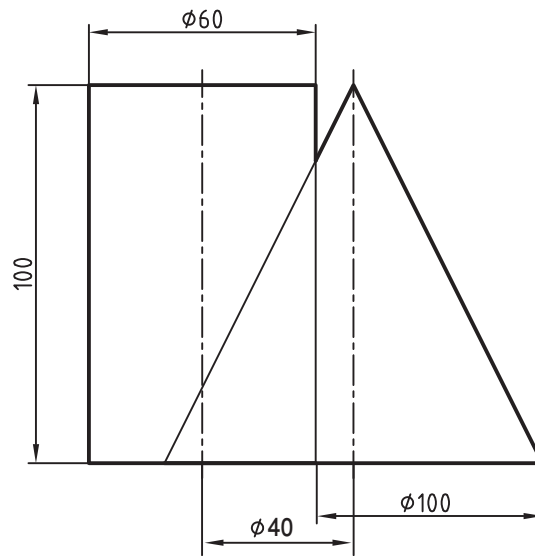
- ۱- برخورد یعنی چه؟ آن را تعریف کنید.
- ۲- خطوط حاصل از برخورد چگونه اند؟
- ۳- برای رسم یک پاره خط مستقیم حاصل از برخورد، دست کم چند نقطه لازم است؟ برای یک منحنی چه؟
- ۴- نقاط حاصل از برخورد را به چه روش هایی می توان معین کرد؟
- ۵- با رسم شکل دستی چگونگی نقطه یابی به روش خط کمکی را شرح دهید.
- ۶- با رسم شکل دستی چگونگی نقطه یابی به روش صفحه کمکی را شرح دهید.
- ۷- با رسم شکل دستی چگونگی نقطه یابی به روش کره کمکی را شرح دهید.
- ۸- از تقارن چگونه می توان در نقطه یابی سود جست؟ با رسم شکل شرح دهید.
- ۹- استفاده از کره کمکی بر چه اساسی، برای چه اجسامی و در چه شرایطی مناسب است؟
- ۱۰- با رسم یک شکل نمونه، مفهوم کره های کمکی کمینه و بیشینه را توضیح دهید.
- ۱۱- چگونگی کار برای به دست آوردن برخورد دو استوانه با محورهای متقاطع، استوانه و مخروط را با رسم شکل توضیح دهید.

- ۱۲- یک قطعه صنعتی را با دست آزاد رسم و منحنی های حاصل از برخورد را مشخص کنید.
- ۱۳- شکل های ۱۲، ۱۳، ۱۴، ۱۶، ۱۷، ۱۸، ۲۰، ۲۲ و ۲۴ متن را با مقیاس ۱:۲ دوباره رسم کنید.
- ۱۴- استوانه شکل ۳۱-۱۶ را در سه نمای از جلو، از بالا و از چپ (نیم برش)، رسم کنید.



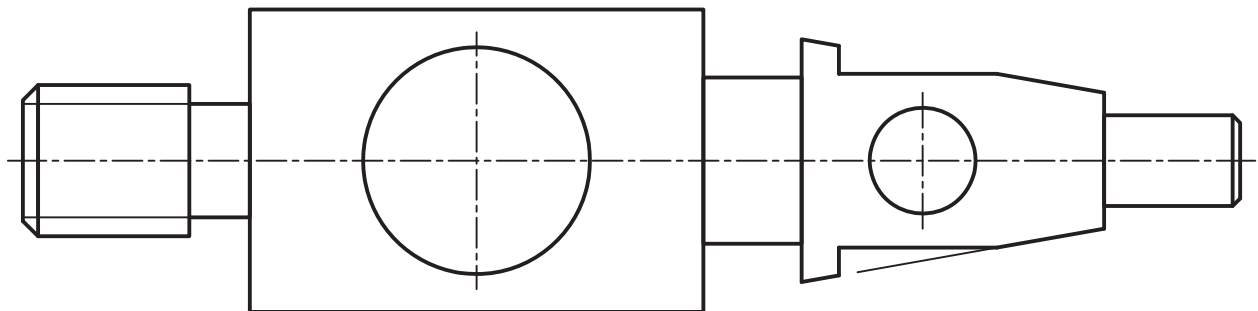
شکل ۳۱-۱۶

۱۵- استوانه و مخروط شکل ۱۶-۳۲ را در سه نمای کامل رسم کنید.



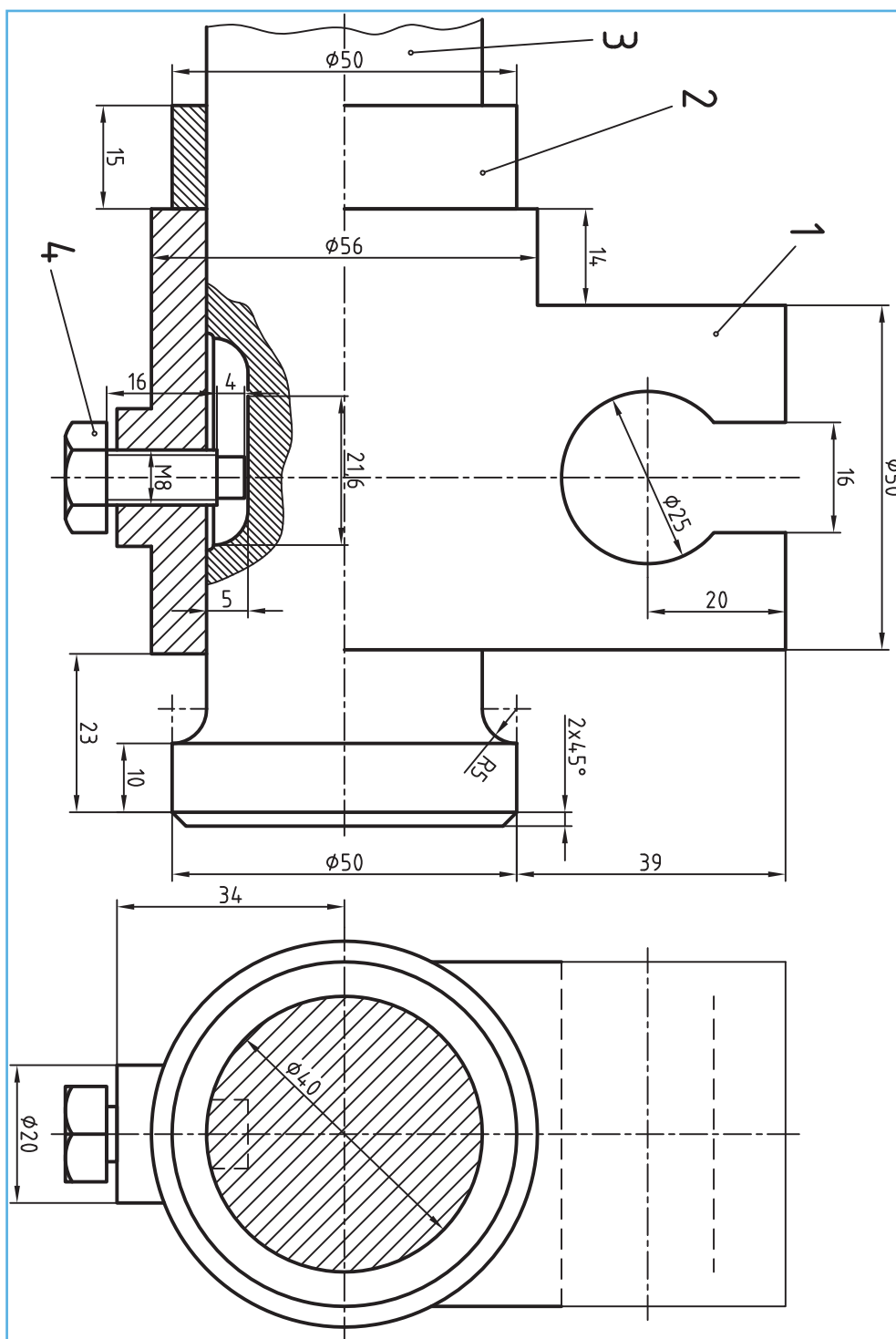
شکل ۱۶-۳۲

۱۶- محور داده شده، با دو سوراخ روی آن، در شکل ۱۶-۳۳ را در سه نما رسم کنید (بدون خط چین)



شکل ۱۶-۳۳

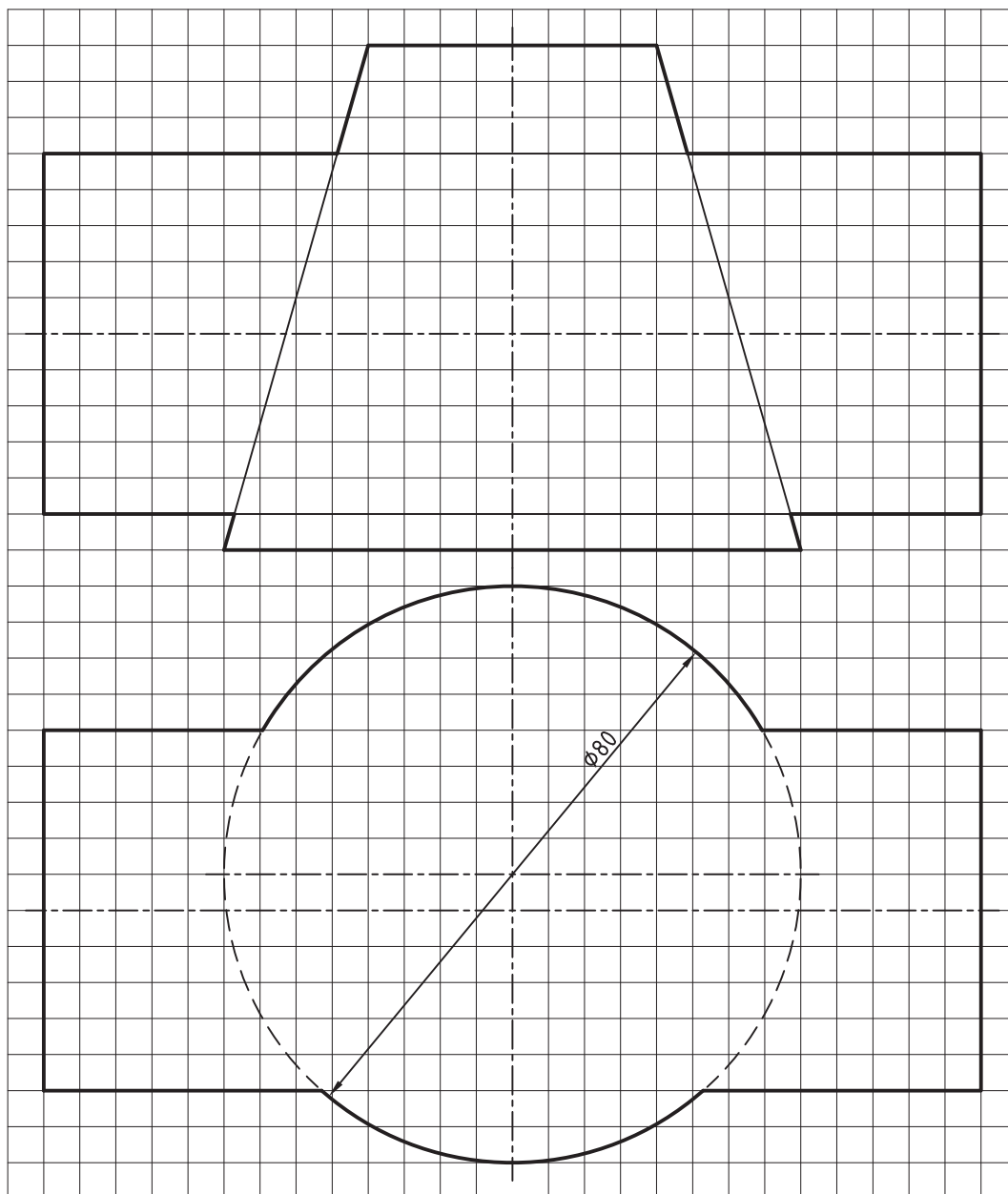
۱۷- قطعه شماره ۱، از متعلقات جعبه دنده را در سه نما رسم کنید (شکل ۱۶-۳۴).



شکل ۳۴-۱۶

برای مطالعه

- ۱- برخورد دو کره چه شکلی را می‌دهد؟
- ۲- برخورد یک استوانه بایک کره، زمانی که محور استوانه از مرکز کره نمی‌گذرد، چگونه به دست خواهد آمد؟
- ۳- برخورد دو مخروط را چگونه می‌توان به دست آورد؟
- ۴- آیا فصل مشترک حاصل از برخورد یک استوانه با استوانه، یا ایجاد سوراخ استوانه‌ای روی استوانه، تفاوتی با هم دارند؟
- ۵- پیشنهاد شما برای حل مسئله برخورد استوانه و مخروط شکل ۱۶-۳۵ چیست؟ می‌توانید پس از مشورت با استاد، آن را حل کنید. ترسیم با مقیاس ۱:۱.



شکل ۱۶-۳۵



همواره احجام را بزرگتر از آنچه که نیاز هست می‌سازند

گسترش

هدف‌های رفتاری : در پایان این درس از فراگیرنده انتظار می‌رود :

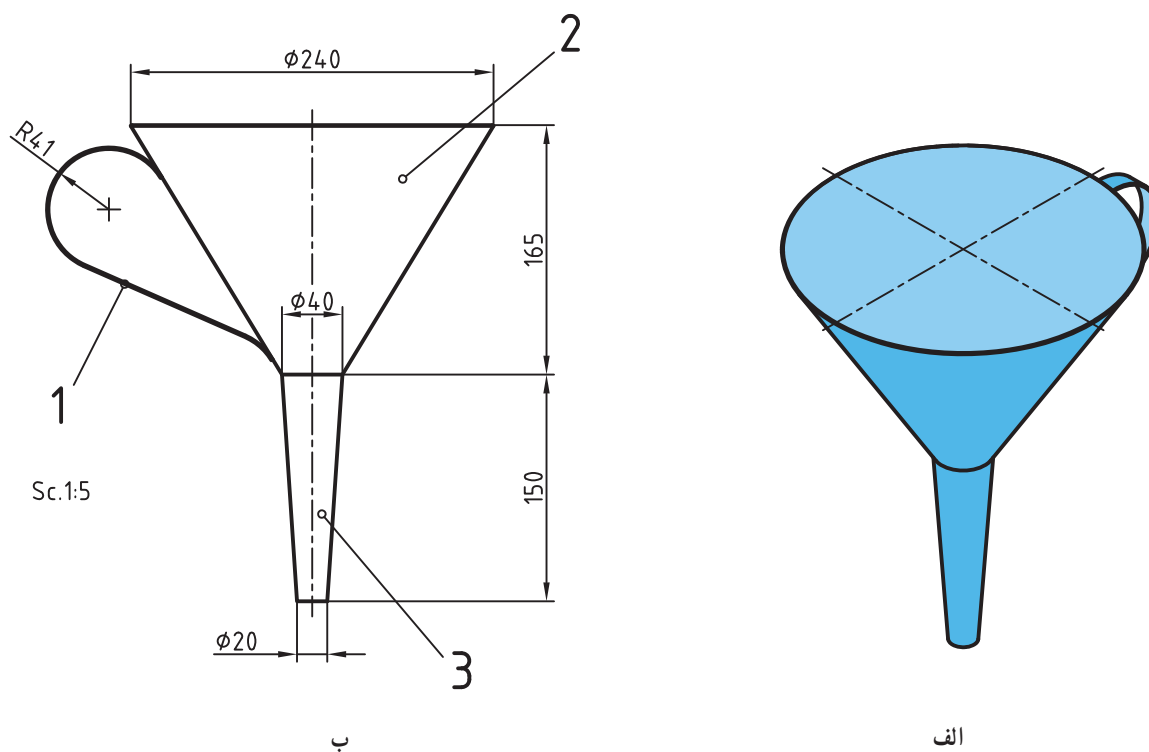
- ۱- مفهوم گسترش را شرح دهد.
- ۲- گسترش منشورها را رسم کند.
- ۳- گسترش هرم‌ها را رسم کند.
- ۴- گسترش استوانه را رسم کند.
- ۵- گسترش مخروط را رسم کند.
- ۶- گسترش زانوی دو تکه را رسم کند.

۱-۱۷- گسترش

گسترش عبارت است از ترسیم طرحی روی ورق دو بعدی که پس از برش‌های لازم، با زدن تاها و خم‌ها به حجم مورد نیاز

تبدیل شود.

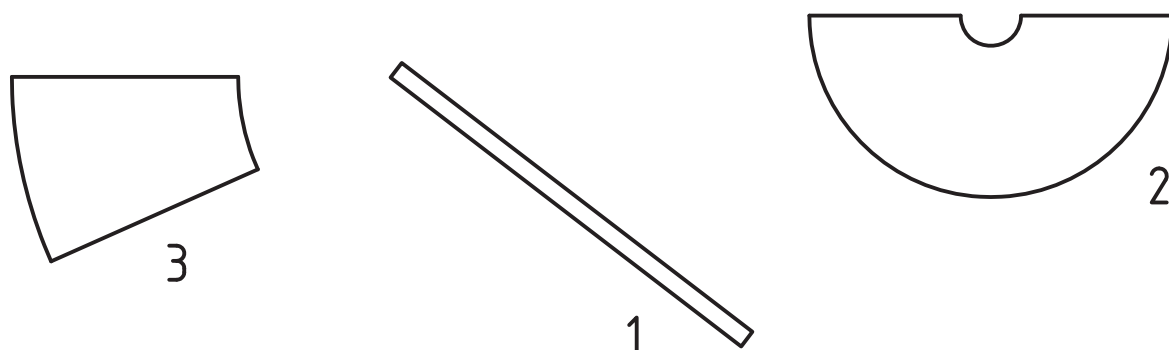
برای روشن شدن مطلب، فرض می‌کنیم که هدف ساختن یک قیف مطابق شکل ۱-۱۷، از ورق حلبی^۱ نازک است.



شکل ۱-۱۷

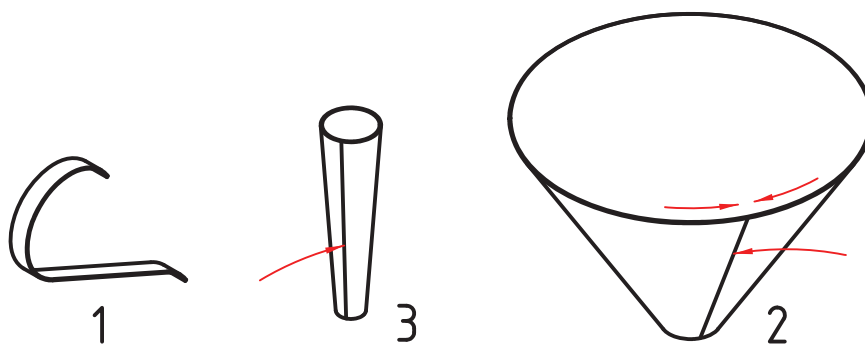
۱- حلبی، ورق فولادی نازک است که روی آن قلع اندود شده باشد. بسیار مناسب برای مواد غذایی و لحیم کاری آن عالی است.

برای رسیدن به این حجم باید طرح هایی مانند شکل ۱۷-۲ رسم کنیم. این طرح ها، همان گسترش است.



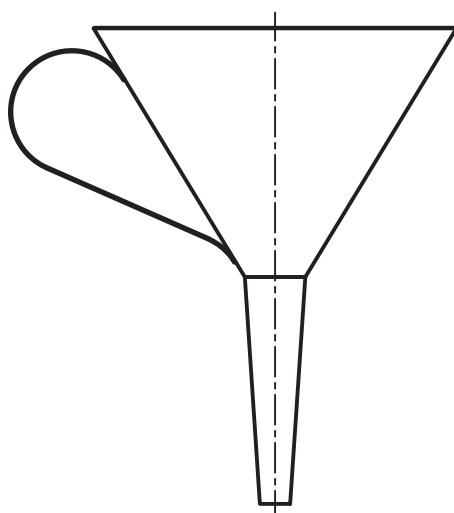
شکل ۱۷-۲

اکنون باید تکه ها را برش دهیم و خم کنیم.



شکل ۱۷-۳

اینک می توان با استفاده از لچیم^۱ نرم تکه ها را به هم چسباند (شکل ۱۷-۴).



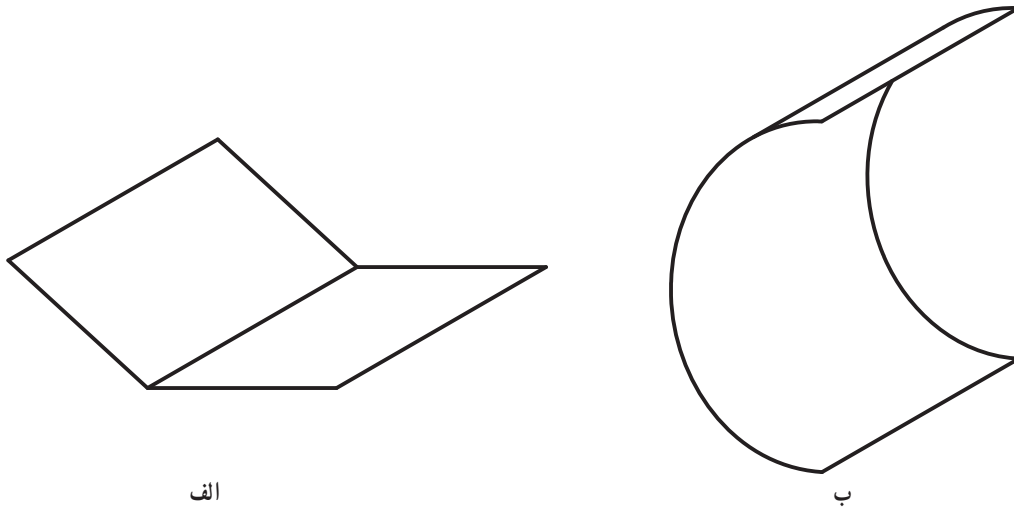
شکل ۱۷-۴

۱- لچیم نرم آمیزه ای است از قلع و سرب، که هر چه مقدار قلع آن بیشتر باشد بهتر است (چسبندگی بیشتری دارد).

۲-۱۷- اصول گسترش

برای رسم یک گسترش خوب باید قواعد زیر در نظر باشد :

- ۱- معمولاً گسترش مربوط به اجسام توخالی است.
 - ۲- دور ریز ورق باید تا حد ممکن کم باشد.
 - ۳- بخش‌های مختلف گسترده تا حد ممکن باید چسبیده به هم باشند.
 - ۴- گسترش باید دقیق رسم شود.
 - ۵- دوره گسترده با خط اصلی رسم می‌شود.
 - ۶- خط‌های تا، نازک رسم می‌شوند.
 - ۷- درگسترش تنها از اندازه‌های حقیقی استفاده می‌شود.^۱
- اکنون پیش از پرداختن به گسترش اجسام، بهتر است به دو اصطلاح «تا» و «خم» بیشتر دقت کنیم.
- تا- به مفهوم ایجاد یک لبه تیز در ورق است (شکل ۵-۱۷).
- خم- به معنای به وجود آوردن یک کمان روی ورق است.



شکل ۵-۱۷- الف: تا ، ب: خم

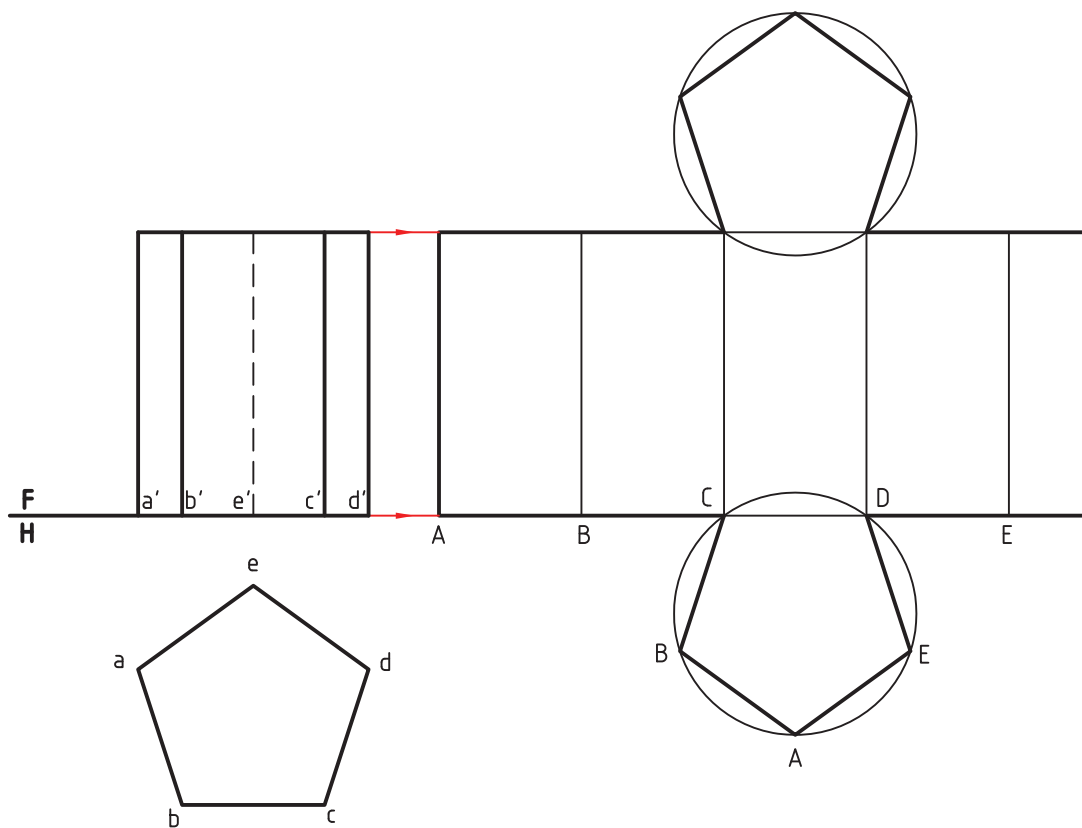
۳-۱۷- گسترش منشور

منشور از اجسامی است که با دقت زیاد قابل گسترش و ساخت است .

۱-۳-۱۷- گسترش مکعب- ساده‌ترین منشور مکعب است . گسترش آن مطابق شکل ۶-۱۷ خواهد بود. البته این

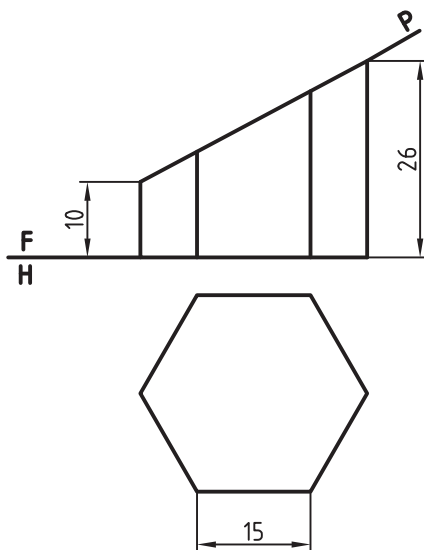
گسترش به شکل‌های دیگری هم ممکن است .

۱- پس باید از ترسیمات هندسی دقیق استفاده شود.



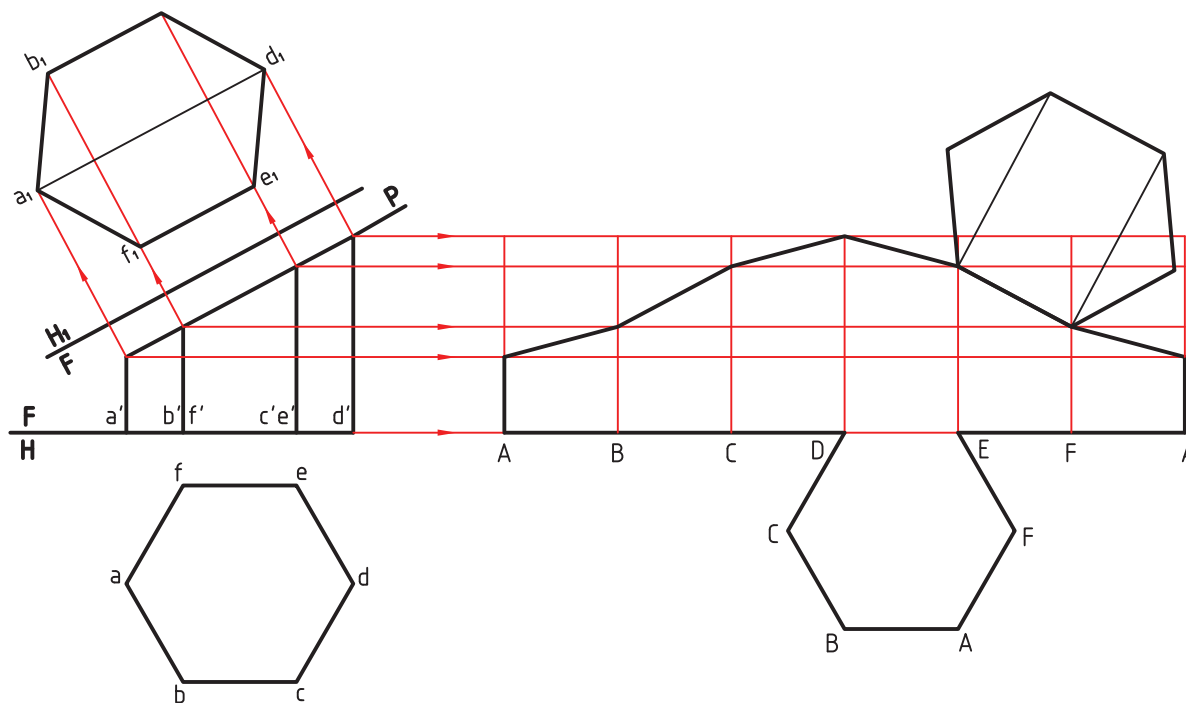
شکل ۸-۱۷

گسترده کامل، شامل پنج مستطیل و دو پنج ضلعی منتظم خواهد بود.
 ۴-۳-۱۷- گسترش منشور برش خورده - گسترده کامل یک منشور با قاعده شش ضلعی منتظم شامل شش مستطیل و دو شش ضلعی خواهد بود. برای این منشور یک برش با صفحه منتصب در نظر می گیریم (شکل ۹-۱۷).



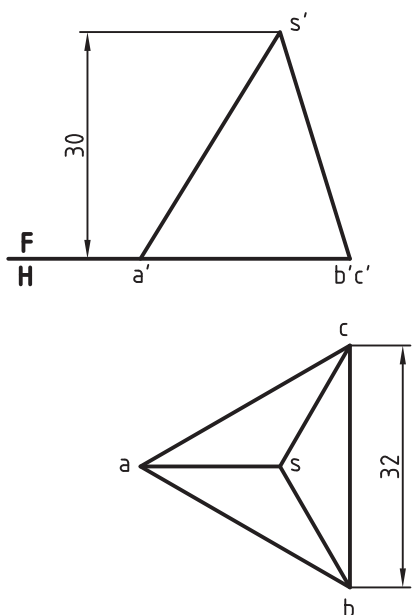
شکل ۹-۱۷

برای گسترده کامل باقی مانده باید :
 - ابتدا اندازه حقیقی سطح برش به دست آید.
 - آنگاه با در نظر گرفتن گسترش کامل بدنه، بخش بریده شده از آن، کم شود.
 در شکل ۱۰-۱۷، این پریش به طور کامل حل شده است.



شکل ۱۰-۱۷

در مورد آنچه که انجام شده، می توان اضافه کرد که باز کردن بدنه از روی هر یک از یال ها ممکن است. در اینجا کوتاه ترین یال انتخاب شده است.



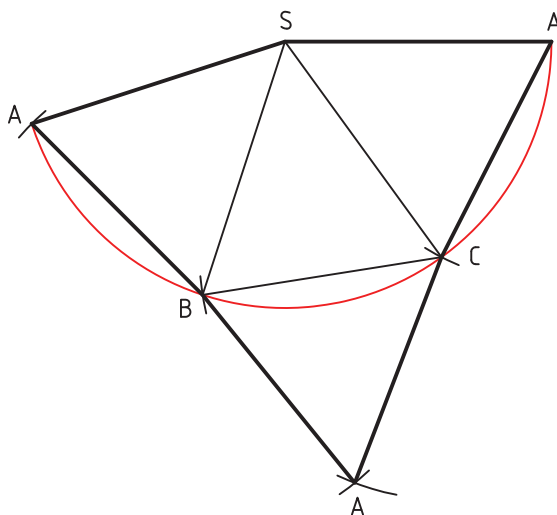
شکل ۱۱-۱۷

۱۷-۴- گسترش هرم

هرم کامل دارای بدنه ای است که از چند مثلث تشکیل می شود. قاعده هم یک چند ضلعی است. پس همین سطوح، گسترش آن را تشکیل خواهند داد.

۱-۱۷-۴- گسترش هرم نمونه اول - هرمی با قاعده مثلث متساوی الاضلاع را در نظر می گیریم که بدنه آن هم از سه مثلث متساوی الساقین تشکیل شده باشد (شکل ۱۱-۱۷).

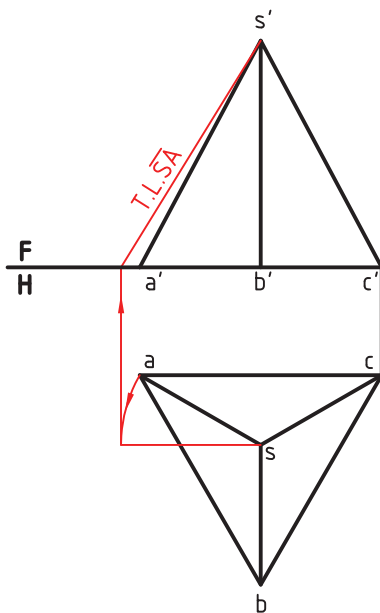
با در نظر داشتن این اصل که در گسترش فقط از اندازه‌های حقیقی استفاده می‌کنیم، باید طول حقیقی یال‌های هرم مشخص شود. در این مسئله چون یال \overline{SA} خط جبهی است، $\overline{s'a'}$ اندازه حقیقی دارد. اضلاع قاعده هم که اندازه حقیقی دارند. پس کافی است که سه مثلث متساوی الساقین متصل به هم با قاعده‌های \overline{ab} و \overline{bc} و \overline{ca} و ساق‌های برابر $\overline{s'a'}$ بسازیم (شکل ۱۲-۱۷).



شکل ۱۲-۱۷

دیده می‌شود که به دلیل برابری ساق‌ها می‌توان یک دایره به شعاع \overline{SA} زد و روی آن قاعده‌های \overline{AB} و \overline{BC} و \overline{CA} را جدا نمود.

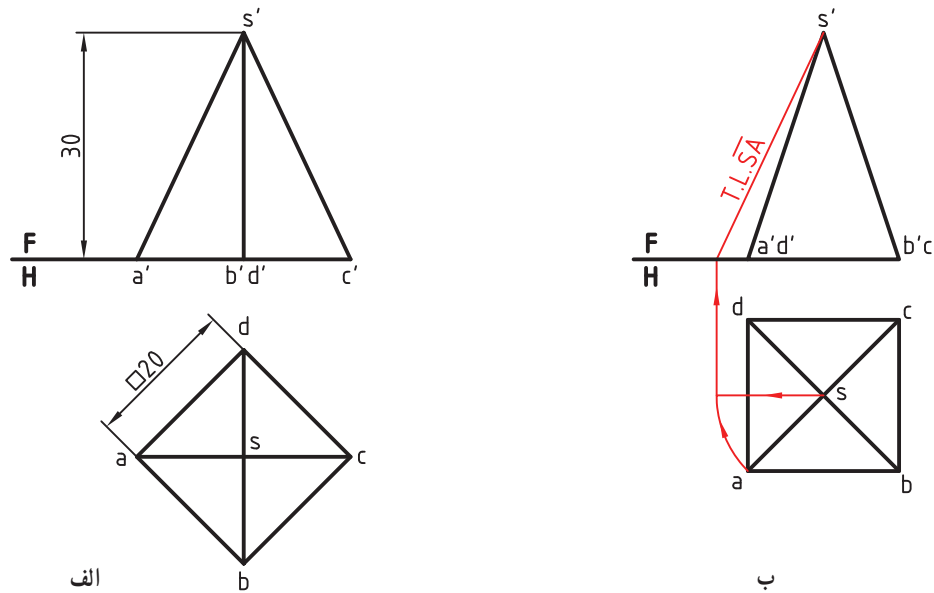
۲-۴-۱۷- گسترش هرم نمونه دوم - اگر همین هرم را در شرایط تصویری شکل ۱۳-۱۷ داشته باشیم، ابتدا باید اندازه واقعی یکی از یال‌ها، مانند \overline{SA} را، به روشی مانند دوران تعیین کرد.



شکل ۱۳-۱۷

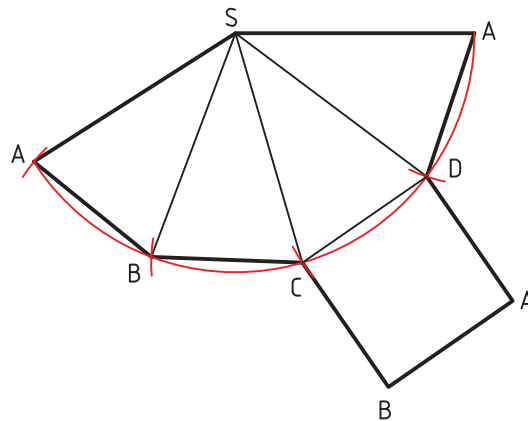
انجام این کار را در شکل می‌بینید. پس از آن، گسترش مانند مسئله پیش انجام خواهد شد.

۳-۴-۱۷- گسترش هرم نمونه سوم - یک هرم با قاعده مربع می تواند به دو صورت داده شود (شکل ۱۴-۱۷).



شکل ۱۴-۱۷

در حالت الف، اندازه واقعی یال های هرم برابر $\overline{s'a'}$ خواهد بود (چرا؟) ولی در حالت ب، باید اندازه واقعی یال ها را به کمک دوران یا ترسیمه مشخص کرد. در هر حال، گسترش مانند شکل ۱۵-۱۷ خواهد بود.

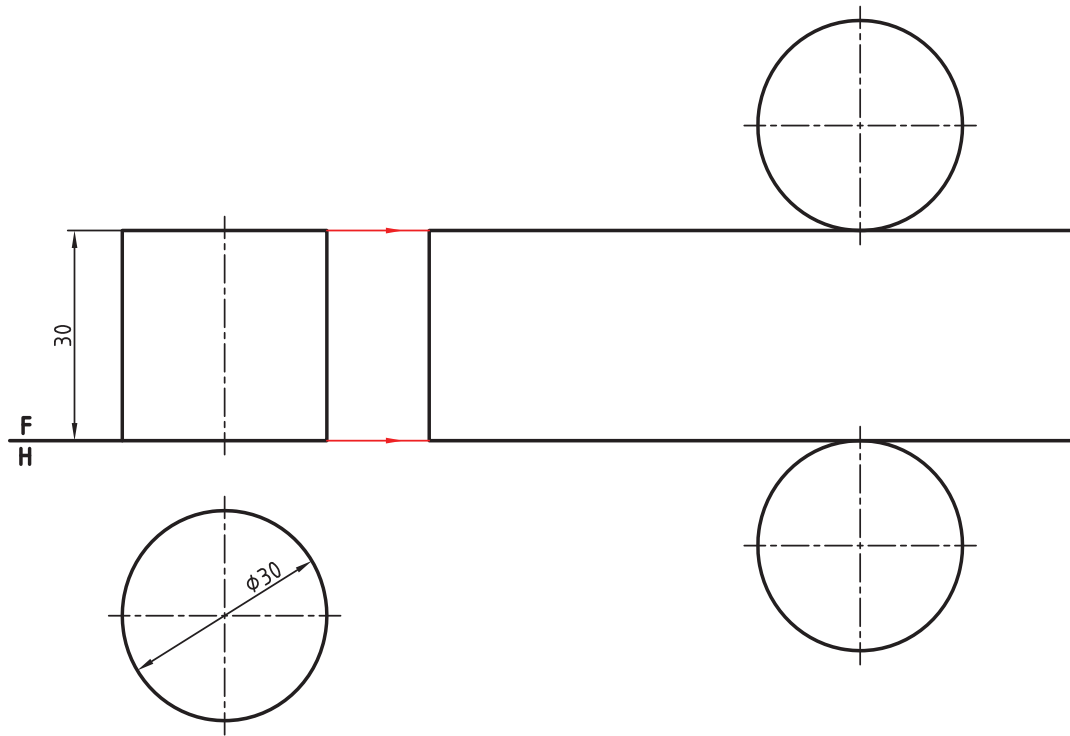


شکل ۱۵-۱۷

۵-۱۷- گسترش استوانه

یک استوانه کامل به صورت یک مستطیل گسترده می شود. طول این مستطیل برابر محیط قاعده استوانه و عرض آن، بلندی استوانه خواهد بود. گسترش را با دو روش می توان انجام داد.

۱- ۱۷-۵- گسترش استوانه روش اول - استوانه ای مطابق شکل ۱۶-۱۷ مفروض است.

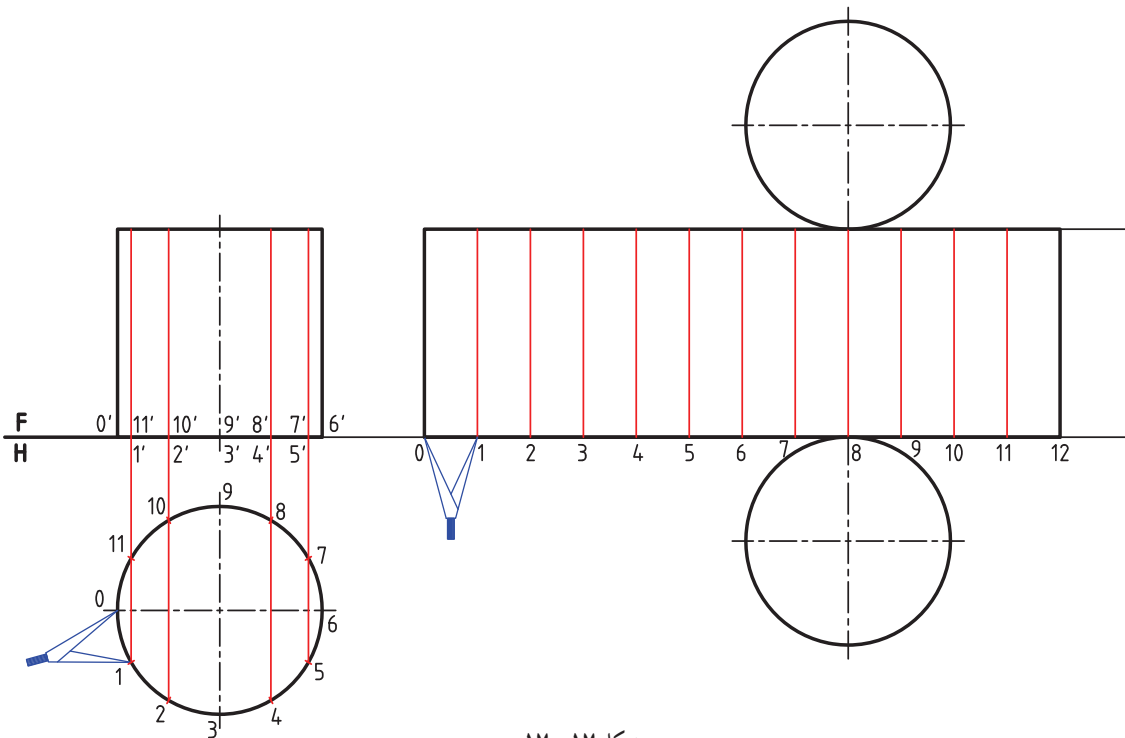


شکل ۱۶-۱۷

گسترش آنکه یک مستطیل با اندازه‌های $۹۴/۲ \times ۴۰$ می‌باشد، رسم شده است.

۲-۵-۱۷- گسترش استوانه روش دوم - این استوانه را می‌توان با روش تقسیم دایره قاعده گسترش داد (شبه آنچه

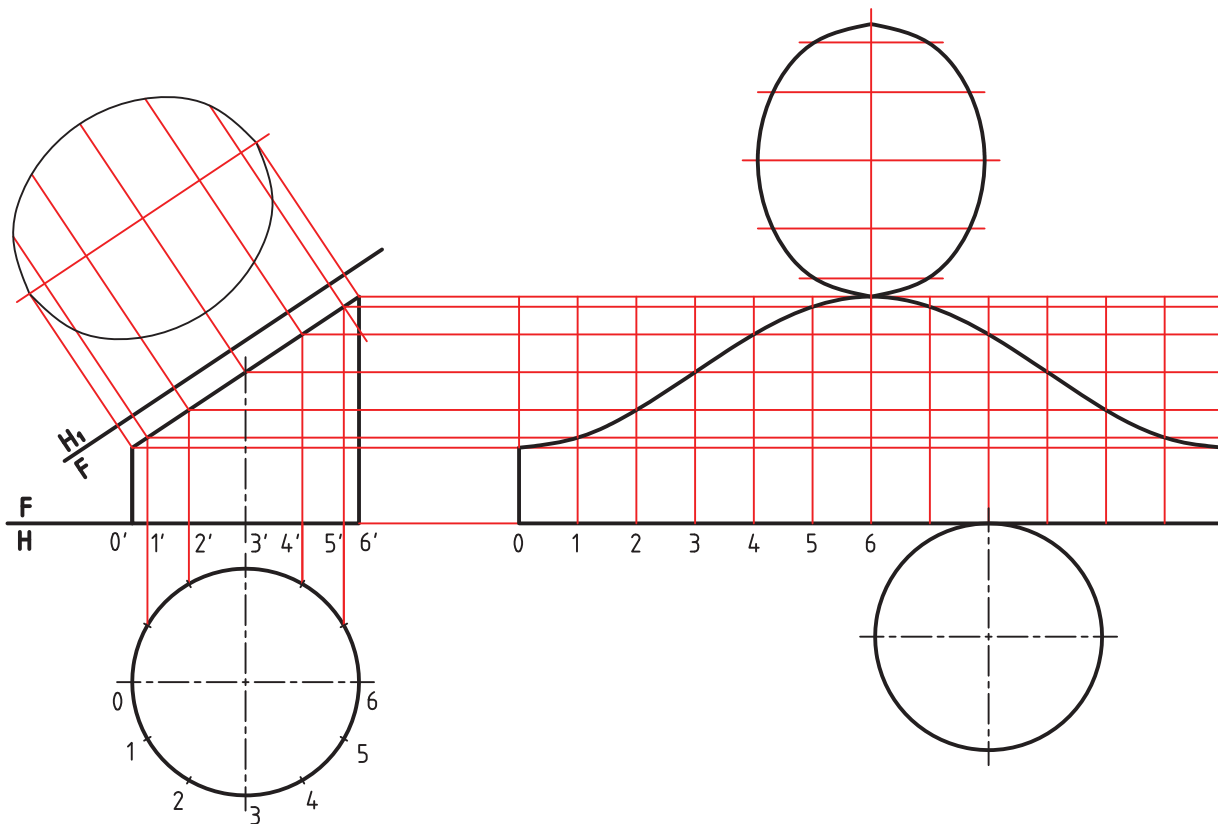
که در مورد منشور کار شد) البته هر چه تقسیمات دایره بیشتر باشد، گسترش دقیق‌تری خواهیم داشت (شکل ۱۷-۱۷).



شکل ۱۷-۱۷

– همانگونه که در شکل دیده می‌شود، دهانه پریگار را به اندازه یکی از تقسیم‌ها مانند $O1$ باز کردیم و با این اندازه، دوازده قسمت برابر روی مستطیل گسترده جدا کردیم. به این ترتیب، طول مستطیل مشخص شد. می‌توان خط‌های نازک نشان‌دهنده تقسیمات را نیز روی شکل رسم کرد (که تنها خط تقسیم هستند و مفهوم تا، را ندارند).

۳-۵-۱۷ – گسترش استوانه برش خورده – اگر استوانه را با یک صفحه منتصب برش دهیم، می‌توان ابتدا گسترش را کامل در نظر گرفت و آنگاه بخش جدا شده را از آن کم کرد (شکل ۱۷-۱۸).



شکل ۱۷-۱۸

دیده می‌شود که تقسیم بندی بدنه در اینجا به خوبی مورد استفاده قرار گرفته است.

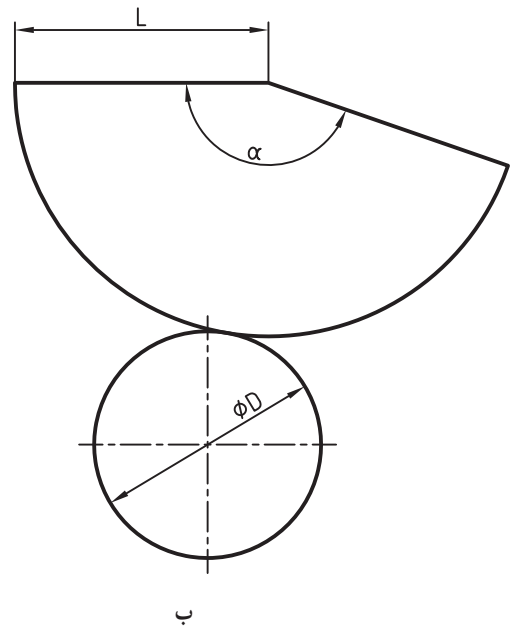
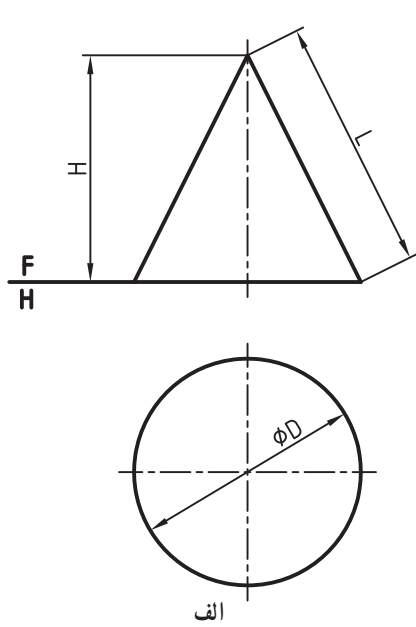
۶-۱۷ – گسترش مخروط

یک مخروط به صورت بخشی از دایره گسترده می‌شود. در صورت نیاز این گسترش می‌تواند بسیار دقیق باشد. مخروط را می‌توان به دو روش گسترش داد.

۱-۶-۱۷ – گسترش مخروط روش اول – گسترده مخروط در روش اول با محاسبه انجام می‌شود.

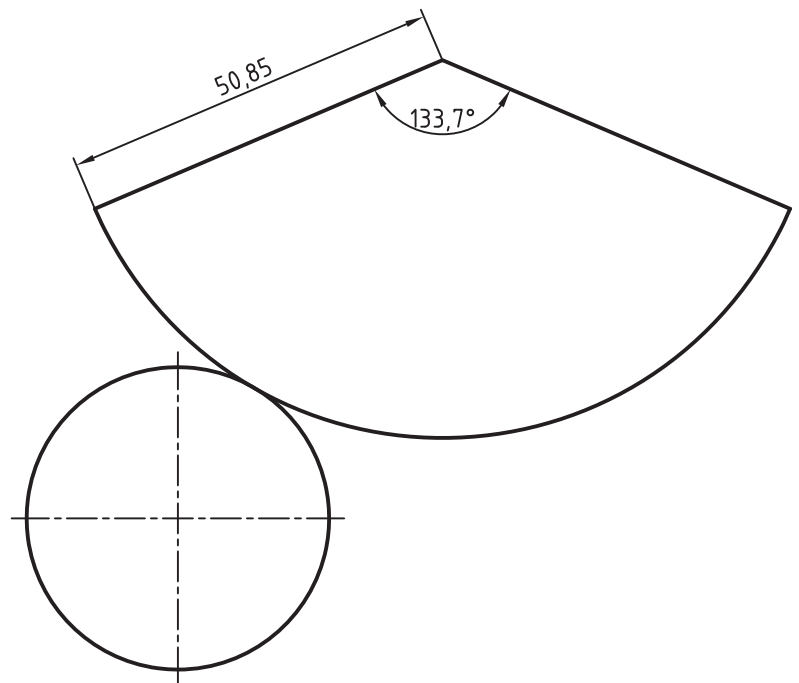
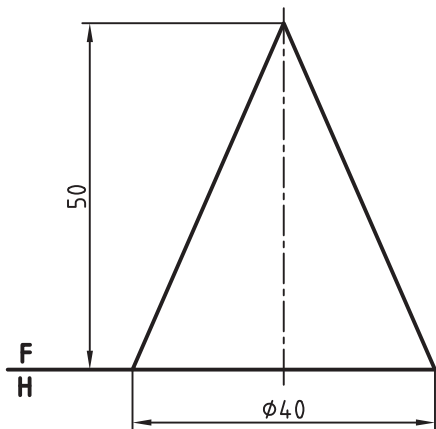
در شکل ۱۷-۱۹ مخروطی داده شده است. گسترده آن بخشی است از دایره که طول کمان آن برابر با محیط قاعده و شعاع آن

برابر مولد مخروط خواهد بود.



شکل ۱۷-۱۹

پس برای رسیدن به این گسترده می توان زاویه α را طبق رابطه $\alpha = \frac{D}{L} \times 18^\circ$ به دست آورد.
 نمونه : در شکل ۱۷-۲۰ مخروطی با قطر قاعده 4° و ارتفاع 5° داده شده است . گسترش آن چیست؟

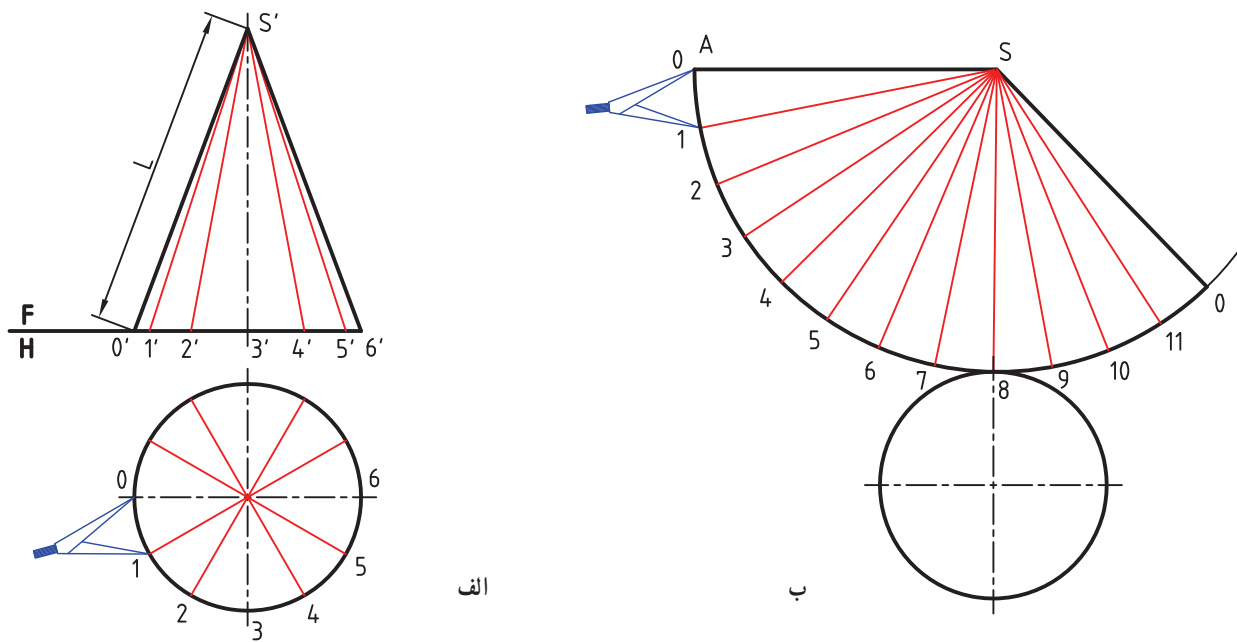


شکل ۱۷-۲۰

ابتدا برای رسیدن به L باید شکل خیلی دقیق رسم شود. آنگاه L را اندازه می‌گیریم و در فرمول می‌گذاریم^۱.
در پایان خواهیم داشت :

$$\alpha = \frac{4^\circ}{53/85} \times 18^\circ = 133/7^\circ$$

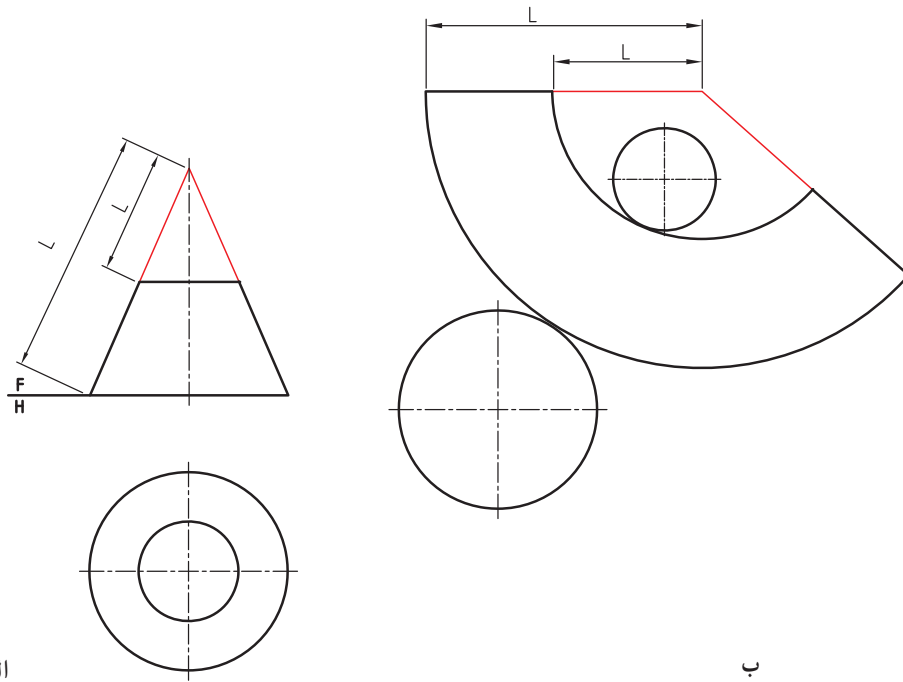
۲-۶-۱۷- روش دوم - ابتدا شکل صورت مسئله را با دقت رسم می‌کنیم. شکل ۲۱-۱۷ در این روش می‌خواهیم گسترش را به گونه‌ای تقریبی انجام دهیم.



شکل ۲۱-۱۷

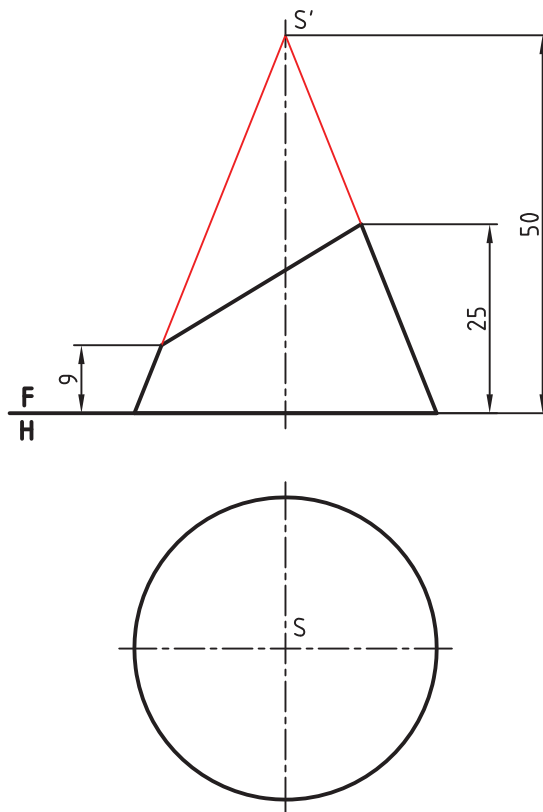
- کف را تقسیم می‌کنیم (اگر تقسیمات مساوی باشند بهتر است).
 - قسمت‌ها را به نمای روبه‌رو انتقال می‌دهیم (برای نمونه، دوازده قسمت).
 - پاره خط SA را برابر L در جای دلخواه رسم می‌کنیم.
 - به مرکز S و به شعاع SA کمانی می‌زنیم.
 - روی این کمان دوازده قسمت مساوی جدا می‌کنیم. اندازه کمان خیلی نزدیک به اندازه حقیقی است.
 - با افزودن دایره برابر قاعده، گسترش کامل است (چرا این گسترش را تقریبی دانستیم؟)
- ۳-۶-۱۷- گسترش مخروط ناقص - اگر قسمتی از مخروط را با صفحه‌ای موازی قاعده برش دهیم، مخروط ناقص به دست می‌آید. گسترش این مخروط برابر است با گسترش مخروط کامل منهای گسترش مخروط بریده شده. به شکل ۲۲-۱۷ نگاه کنید.

۱- می‌توان طبق رابطه فیثاغورس (فیثاغورس) مقدار L را محاسبه هم کرد. یعنی $L^2 = 20^2 + 50^2$ یا $L = \sqrt{2900} = 53/85$



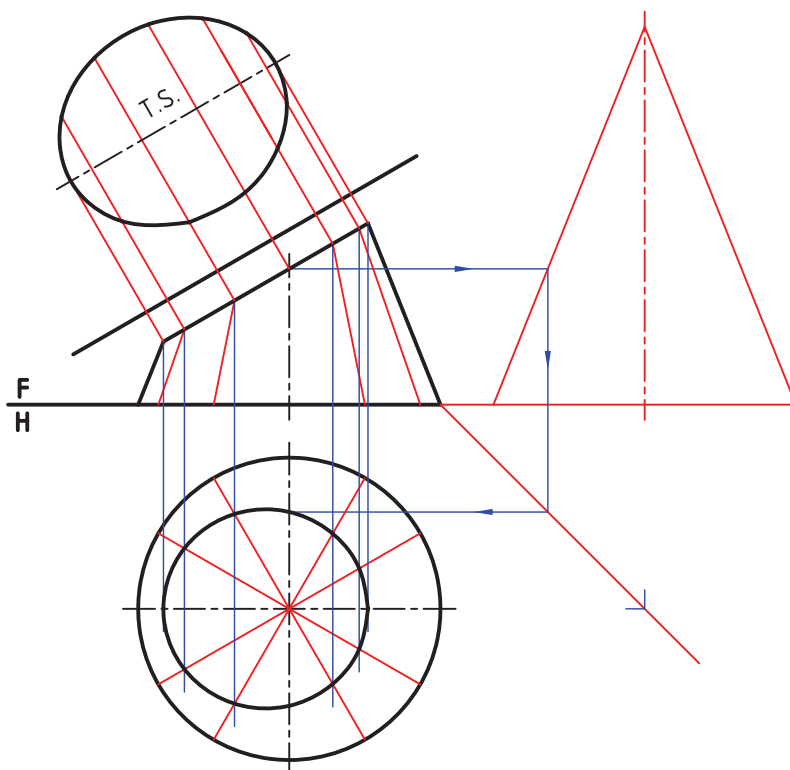
شکل ۱۷-۲۲

۴-۶-۱۷- گسترش مخروط برش خورده - اگر قسمتی از یک مخروط را با یک صفحه منتصب برش دهیم ، مخروط برش خورده خواهیم داشت (شکل ۱۷-۲۳).



شکل ۱۷-۲۳

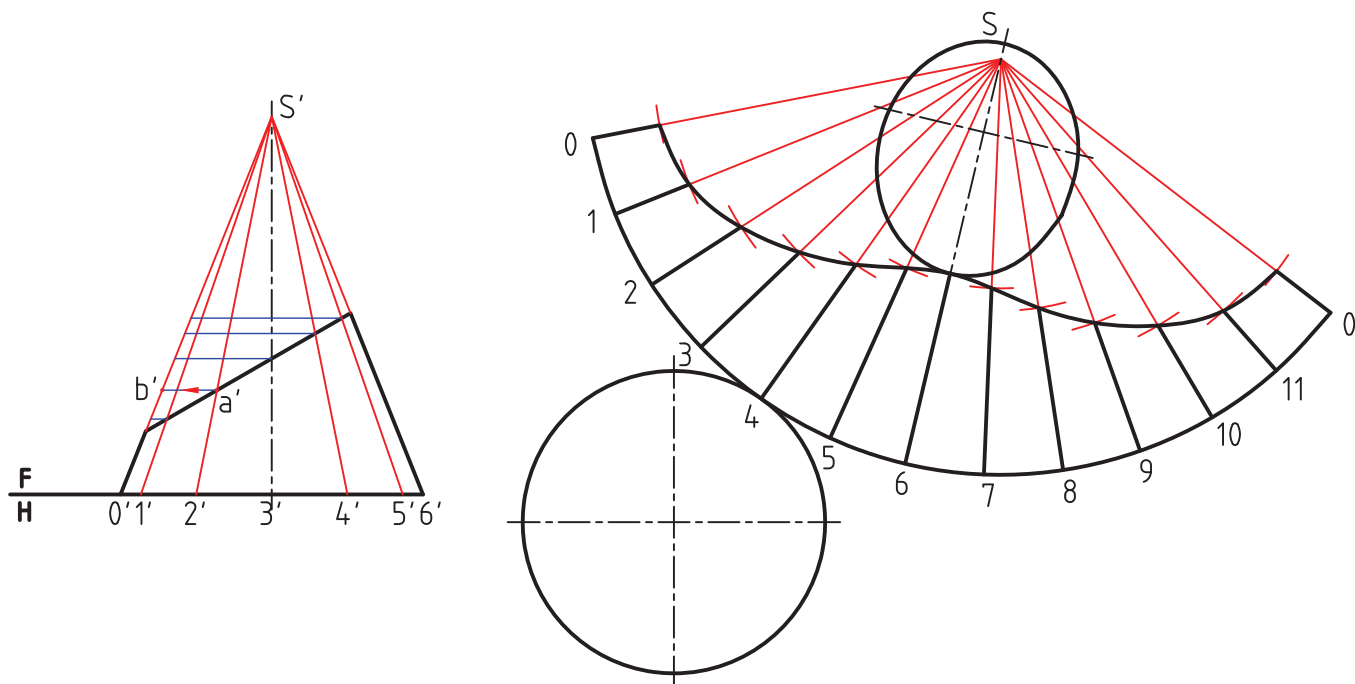
- برای گسترش کامل، ابتدا باید نمای افقی کامل شود. پس:
- ابتدا نمای افقی را به روش خط کمکی کامل می‌کنیم^۱.
 - اندازه حقیقی مقطع را به دست می‌آوریم (شکل ۱۷-۲۴).



شکل ۱۷-۲۴

- اکنون گسترده کامل بدنه را رسم می‌کنیم.
- آنگاه قسمت بریده شده را از آن کم می‌کنیم.
- تنها نکته‌ای که باید رعایت شود، آن است که قسمت‌های جدا شده از مولد باید به اندازه حقیقی باشد. همان‌گونه که در شکل دیده می‌شود، برای تعیین اندازه حقیقی هر تکه از مولد، باید به کمک رابط به مولد سمت راست (یا سمت چپ)، که خطوطی جبهی و دارای اندازه حقیقی اند، مراجعه کرد. برای نمونه پاره خط $s'b'$ برابر با اندازه حقیقی $s'a'$ خواهد بود که روی مولد شماره ۲ جدا شده است.
- با افزودن بیضی مقطع و قاعده، گسترده کامل خواهد شد (شکل ۱۷-۲۵).

۱- پیش از این با حل مسئله به روش صفحه کمکی آشنا شده‌ایم.



شکل ۲۵-۱۷

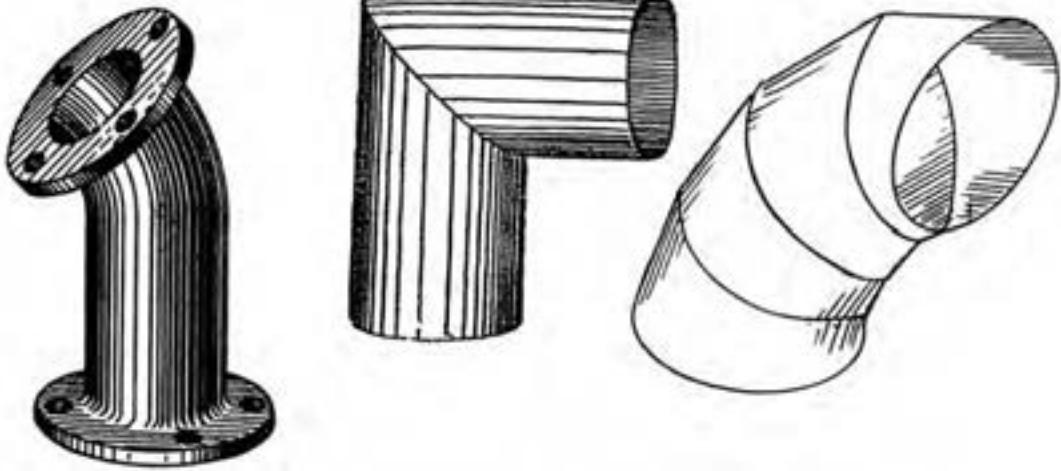
۱۷-۷- گسترش زانو

برای تغییر دادن مسیر یک سیال مانند آب، هوا، گاز و ... از زانو استفاده می‌شود (شکل ۲۶-۱۷).



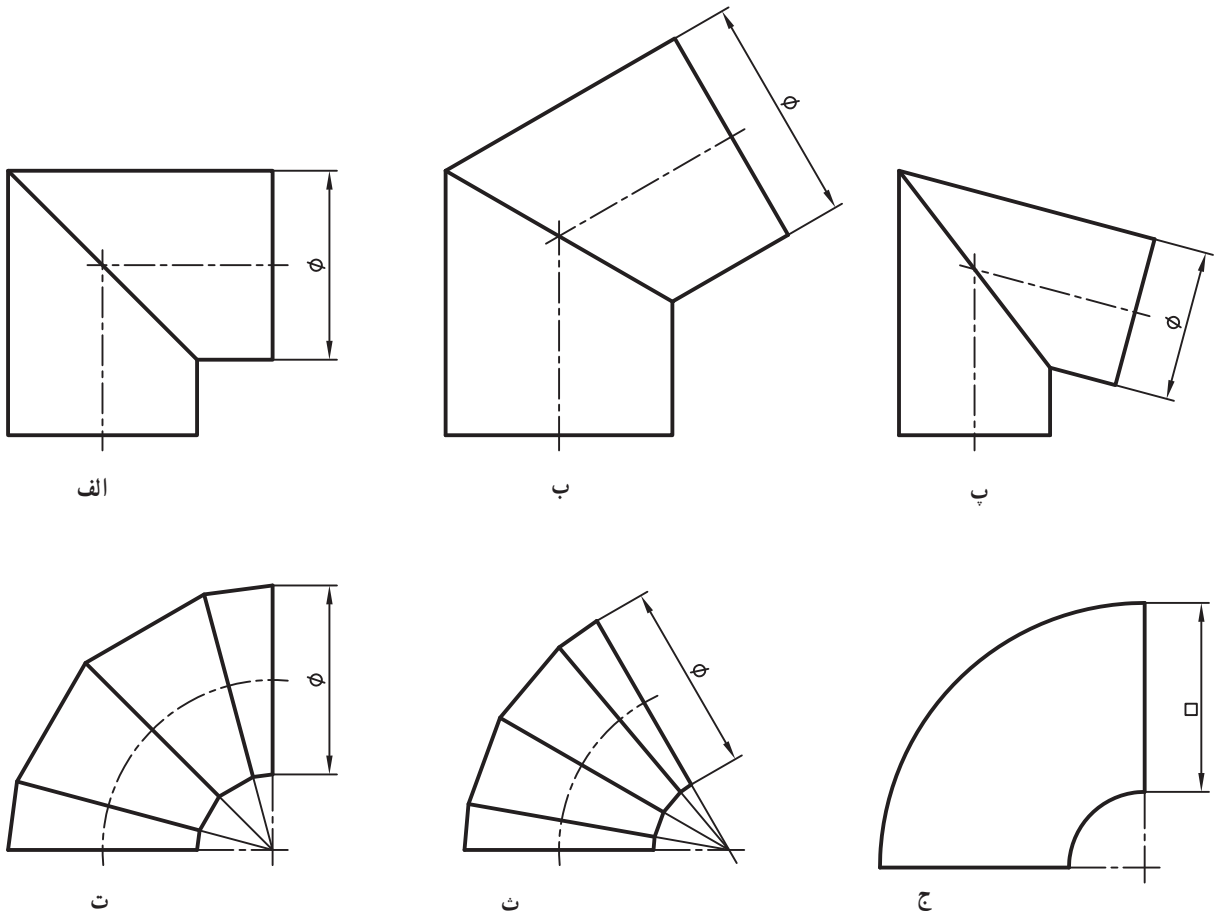
شکل ۲۶-۱۷- کاربردهای زانو

زانو ممکن است 90° ، یا در برخی موارد کمتر یا بیشتر از 90° باشد، پس تا حد ممکن کوشش می‌شود که زانوهارا به صورت پیش‌ساخته به کار برند ولی در صنایع فلزی، به ویژه در کار با ورق، زانوهارا مطابق نیاز می‌سازند.



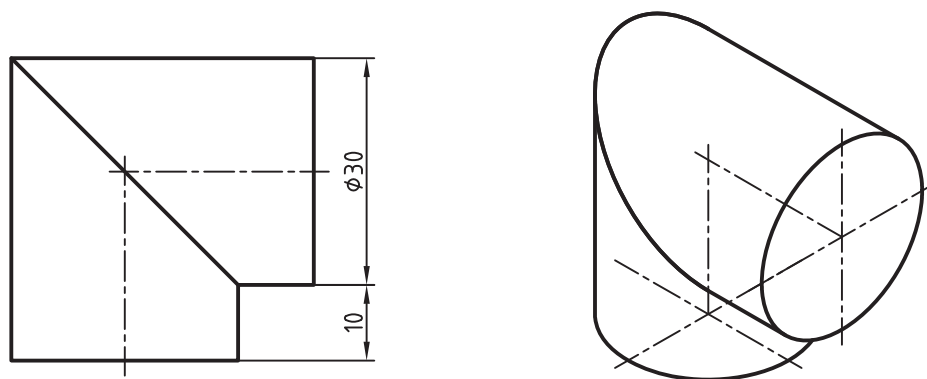
شکل ۲۷-۱۷- نمونه‌هایی از زانو

زانوها بیشتر شبیه یک استوانه خمیده هستند. در شکل ۱۷-۲۸ نمونه‌هایی دیده می‌شود.



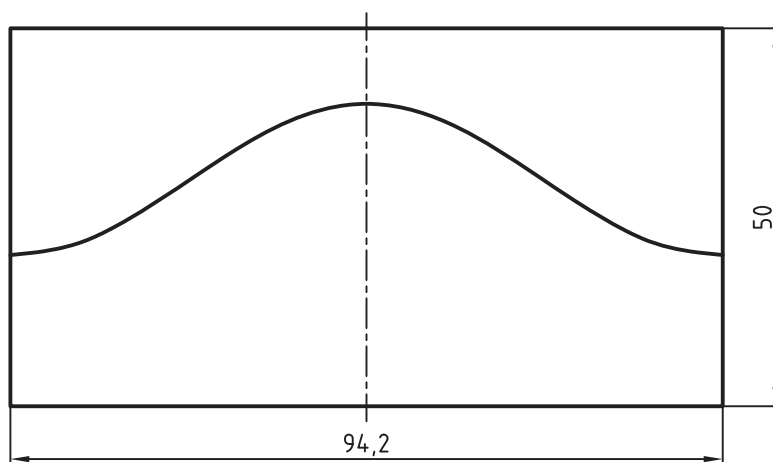
شکل ۲۸-۱۷

۱-۷-۱۷- زانوی 9° - یک زانوی دو تکه را در نظر می‌گیریم. (شکل ۱۷-۲۹)



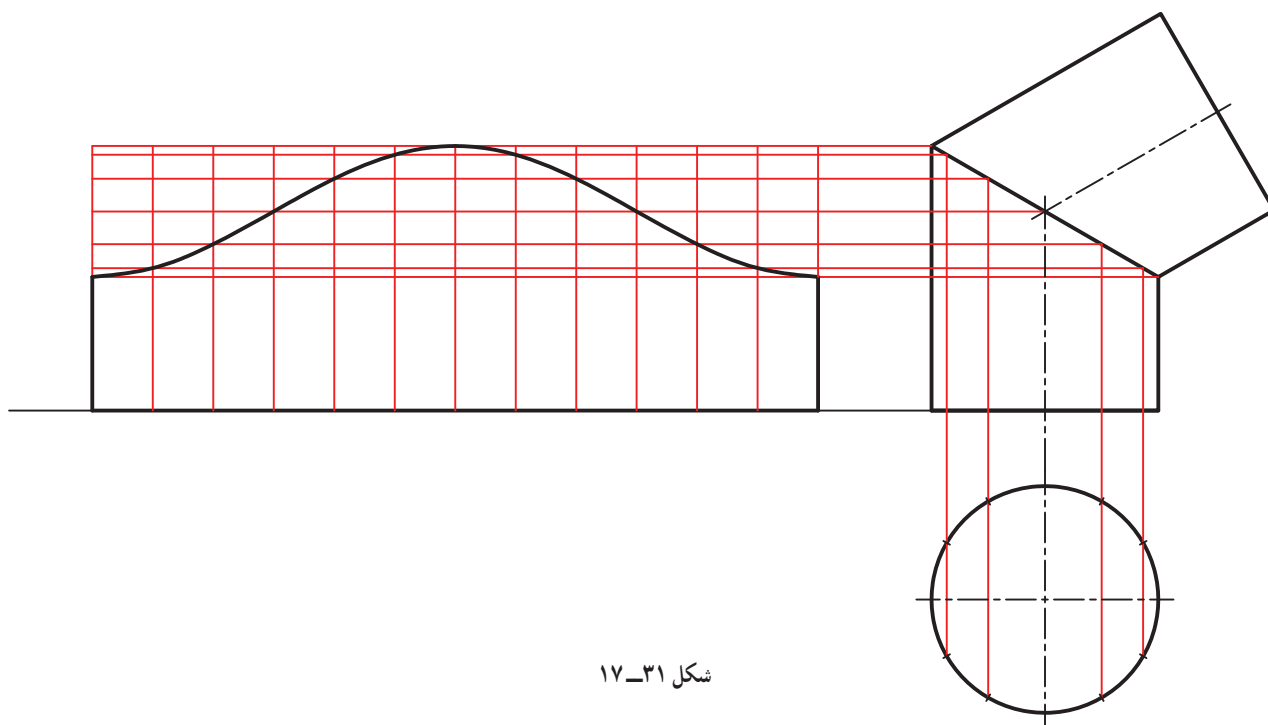
شکل ۱۷-۲۹

ساخت آن بسیار ساده است. این زانو را می‌توان ترکیبی از دو استوانه ساده بریده شده دانست. پس کافی است یکی از تکه‌ها را گسترش دهیم و آنگاه از آن دو تا بسازیم و به هم وصل کنیم. روشن است که دو قاعده در این زانو بسته نخواهد بود. نکته پایانی آنکه برای نداشتن دورریز می‌توان طرح گسترده را مطابق شکل ۱۷-۳۰ در نظر گرفت.



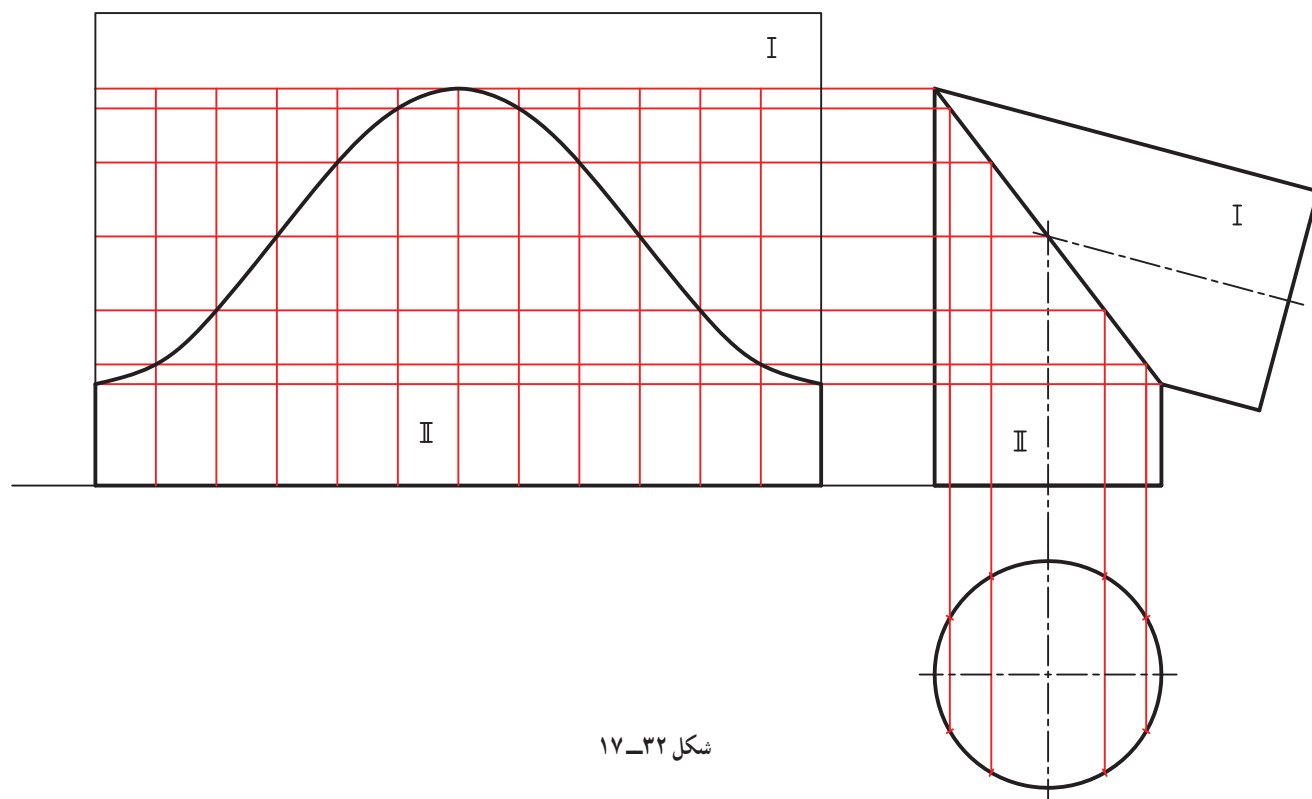
شکل ۱۷-۳۰

دقت کنید که یکی از استوانه‌ها از مولد بلند و دیگری از مولد کوتاه خود، باز و گسترده شده‌اند. ۲-۷-۱۷- زانو بیشتر از 9° - در شکل ۱۷-۳۱، گسترش زانوی دو تکه با زاویه بیشتر از 9° دیده می‌شود.



شکل ۱۷-۳۱

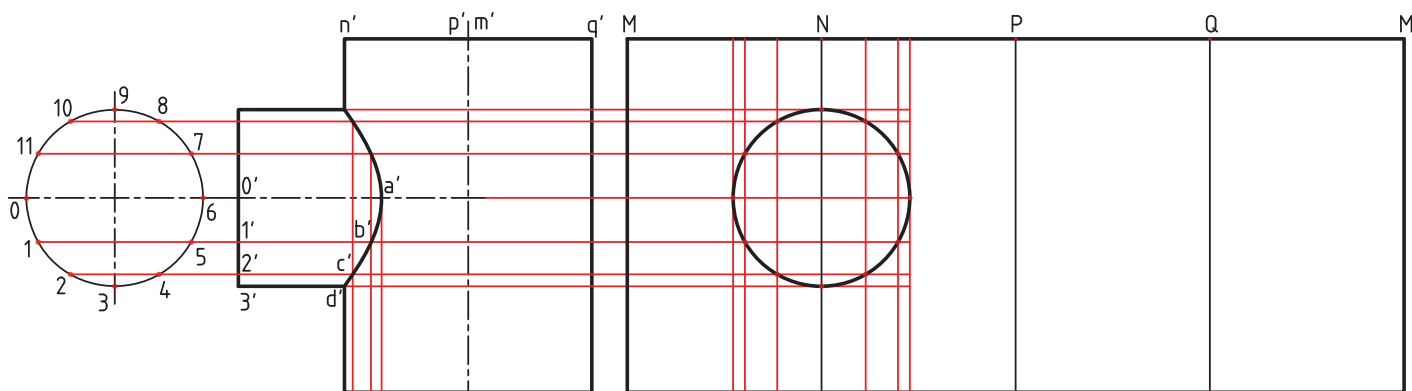
۱۷-۷-۳- زانو کمتر از 90° - باز هم با روش گفته شده کار خواهیم کرد (شکل ۱۷-۳۲).



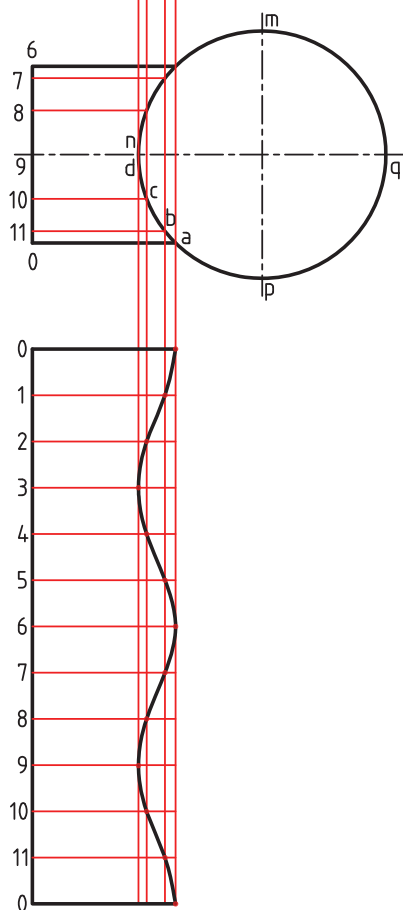
شکل ۱۷-۳۲

در اینجا هم نداشتن دورریز را در نظر گرفتیم. آیا در شکل ۳۱-۱۷ هم می توانستیم این کار را بکنیم؟ نکته! گسترش شکلی است دقیق که روی ورق رسم و بریده می شود. به همین جهت نقشه های گسترده نیاز به اندازه گذاری ندارند. اما با این وجود، اندازه گذاری گسترش هم در بسیاری موارد انجام خواهد شد.

۸-۱۷- گسترش برخورد استوانه ها



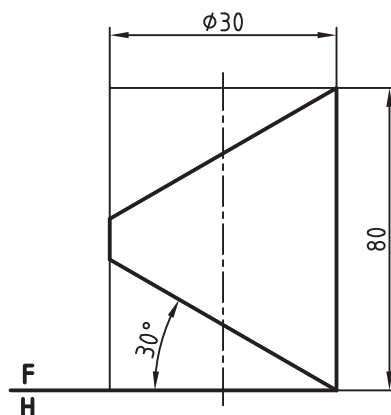
شکل ۳۳-۱۷



- در برخورد دو استوانه باید هر یک از بخش ها به گونه ای جداگانه گسترش داده شوند.
- پس از رسم برخورد، یک نمای کمکی از استوانه کوچک رسم شد.
- نمای کمکی را تقسیم می کنیم (برای نمونه دوازده قسمت)
- خطوط رابط را به نمای روبه رو رابط کردیم. نقاطی مانند a' و b' ... مشخص شد.
- با رسم خط های رابط گسترده استوانه کوچک را رسم کردیم.
- در گسترده استوانه بزرگتر، نقاط لازم را برای رسم سوراخ روی آن در نظر گرفتیم.
- یادداشت - استوانه بزرگ از روی مولد M و استوانه کوچک از روی مولد صفر باز شده است.

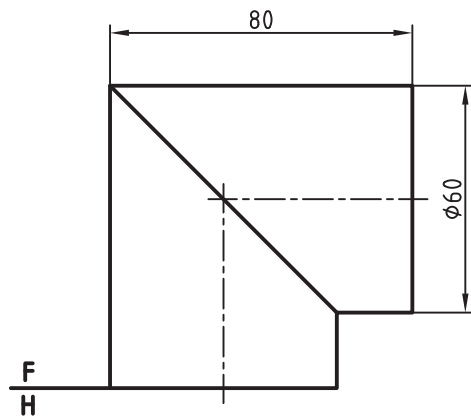
توجه: برای همه پرسش‌ها به شکل رسم شده با دست آزاد نیاز است.

- ۱- گسترش را تعریف کنید.
- ۲- اصول کلی گسترش را بنویسید (با رسم شکل برای یکی از اصول به دلخواه).
- ۳- وضعیت خط‌ها و ضخامت آنها در گسترش چگونه است؟
- ۴- واژه‌های تا و خم را تعریف کنید.
- ۵- چگونگی گسترش یک منشور کامل را توضیح دهید.
- ۶- چگونگی گسترش یک هرم را توضیح دهید.
- ۷- در مورد گسترش دقیق و تقریبی استوانه توضیح دهید.
- ۸- در مورد گسترش دقیق و تقریبی مخروط توضیح دهید.
- ۹- زانو را تعریف کنید و یک نمونه بیاورید.
- ۱۰- چند نمونه از زانو را رسم کنید.
- ۱۱- برای نداشتن دور ریز در ساخت یک زانو چه می‌توان کرد؟
- ۱۲- مقیاس همه ترسیمات را در مسائل زیر ۱:۱ در نظر بگیرید.
- ۱۳- مکعبی به یال 40° را به طور کامل گسترش دهید. (حداقل با سه گوناگون).
- ۱۴- مکعب مستطیلی به ابعاد $30^\circ \times 40^\circ \times 70^\circ$ را گسترش دهید.
- ۱۵- منشوری با قاعده ۵ ضلعی منتظم؛ به ضلع 25° و ارتفاع 80° را گسترش کامل دهید.
- ۱۶- یک هرم با قاعده مربع و ضلع 50° و ارتفاع 90° را گسترش دهید (از دو روش، دقیق و تقریبی).
- ۱۷- مخروطی به قطر قاعده 70° و ارتفاع 90° را گسترش دهید. (از دو روش، دقیق و تقریبی).
- ۱۸- همه احجام داده شده در شکل‌های ۱۷-۳۴ تا $17-40^\circ$ را گسترش دهید.

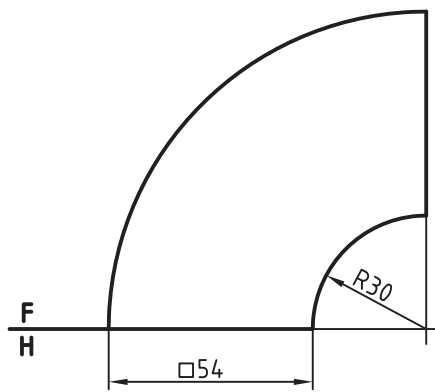


شکل ۱۷-۳۴- استوانه بریده شده

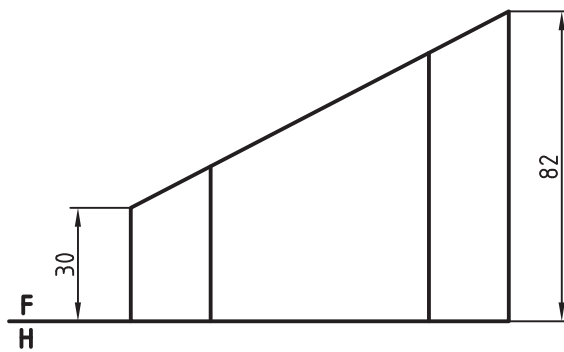
۱- از مجموع گسترش‌ها، سه مورد را با نظر استاد محترم انتخاب کنید و پس از گسترش آن را بسازید (کار در خانه خواهد شد).



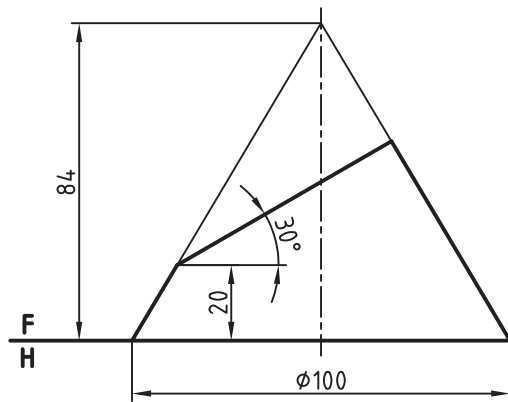
شکل ۱۷-۳۵- زانو



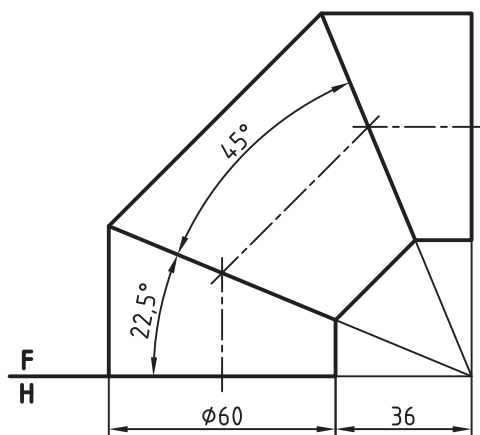
شکل ۱۷-۳۶- زانو



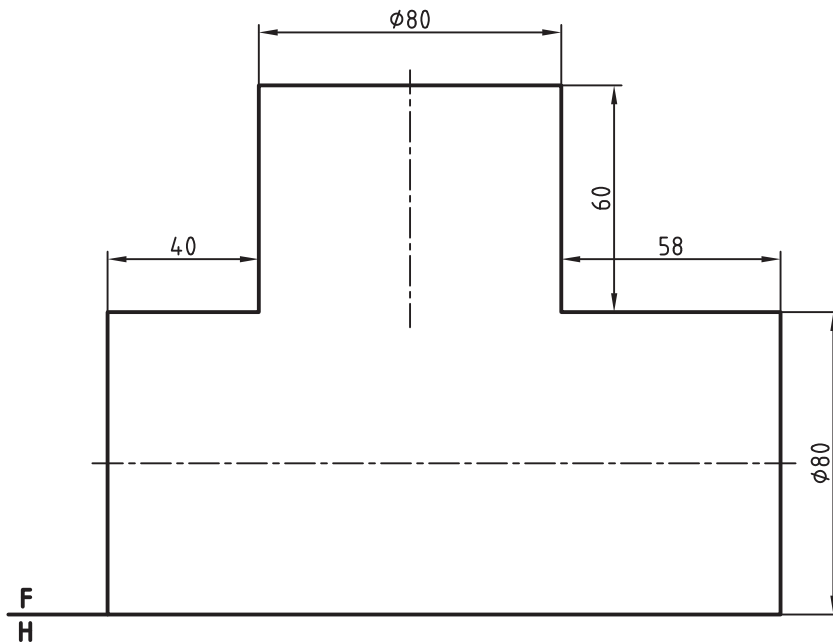
شکل ۱۷-۳۷- منشور پریده شده



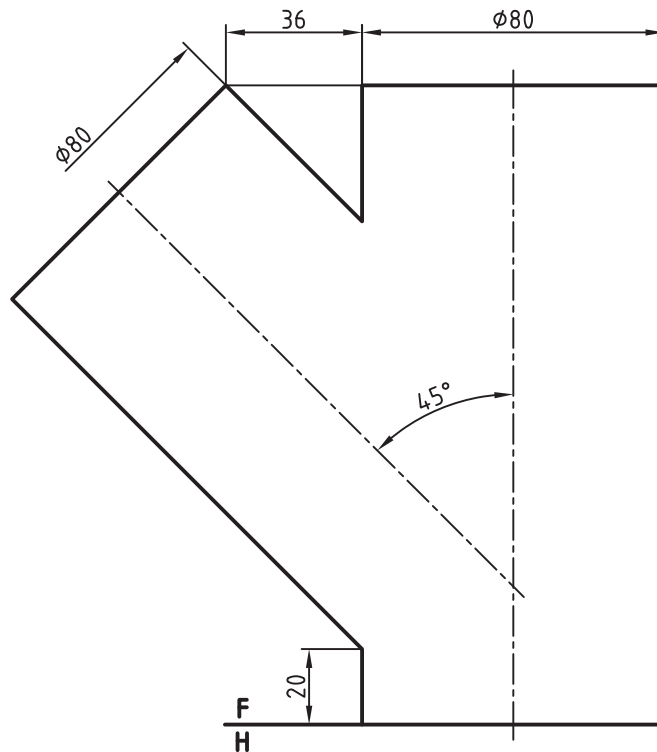
شکل ۳۸-۱۷- مخروط بریده شده



شکل ۳۹-۱۷- زانو سه تکه



شکل ۴۰-۱۷- سه راه ۹۰ درجه

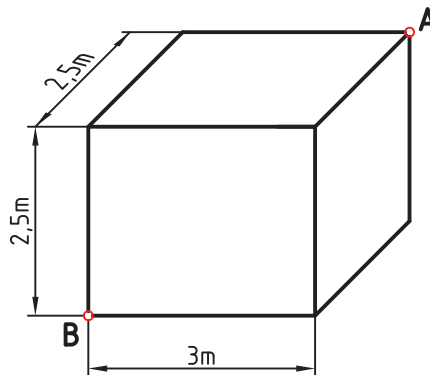


شکل ۱۷-۴۱ سه راه ۵۴ درجه

۱۹- قیف داده شده در شکل ۱۷-۱ را با مقیاس ۲:۱ گسترش دهید.

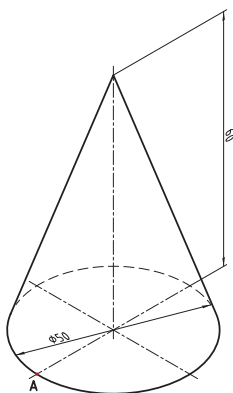
برای مطالعه

- ۱- یک مکعب را دقیقاً به چند روش می توان گسترش داد (همه مربع ها به هم متصل).
- ۲- از یک ورق به ابعاد $2000 \times 1000 \text{ mm}^2$ حداکثر چند مکعب به یال 100 mm می توان ساخت؟
- ۳- مورچه ای می خواهد از نقطه A در اتاقی به ابعاد $3 \text{ m}^2 \times 2/5 \times 2/5$ حرکت کند و به نقطه B برود. کوتاه ترین راه را چگونه می توانید به عدد تعیین کنید؟ (شکل ۱۷-۴۲).



شکل ۱۷-۴۲

۴- حشره‌ای می‌خواهد از نقطه A روی سطح مخروط حرکت کند و پس از دور زدن مخروط دوباره به A برگردد. چگونه می‌توانید مقدار عددی فاصله پیموده شده را به دست آورید؟ (شکل ۱۷-۴۳)



شکل ۱۷-۴۳

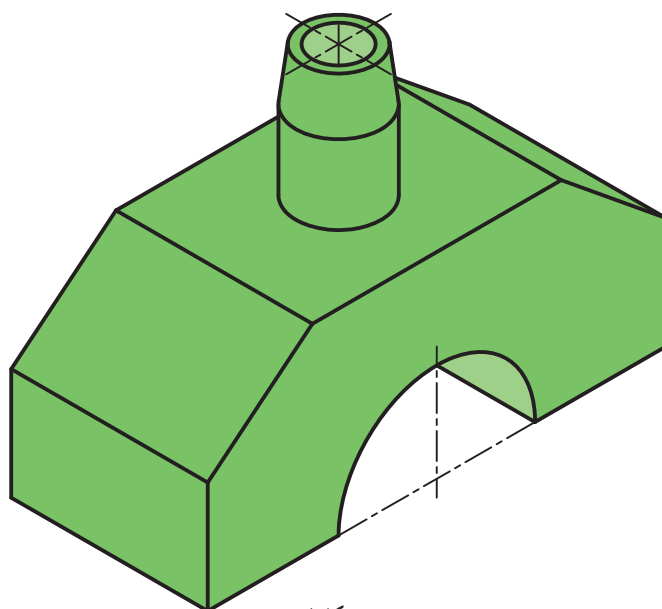
ارزشیابی پایانی

زمان ۱۸۰ دقیقه

- ۱- هندسه ترسیمی را تعریف کنید.
- ۲- با رسم شکل دستی، فرجه اول و چگونگی هم‌سطح کردن آن را توضیح دهید.
- ۳- با رسم شکل دستی تغییر صفحه و مفهوم آن را شرح دهید.
- ۴- نسبت بعد نقطه B به ارتفاع آن مثل ۱ به ۲ است. اگر ارتفاع نقطه ۳۷ باشد، آن را نمایش دهید.
- ۵- نخست خط AB را نمایش دهید. $B(۳۹, ۵, ۳۲)$ و $A(۰, ۴۲, ۱۰)$ آنگاه اندازه حقیقی آن را تعیین کنید.
- ۶- صفحه ABC را نمایش دهید و اندازه حقیقی آن را بر حسب میلی متر مربع تعیین کنید.
 $A(۰, ۶۳, ۲۱)$, $B(۳۵, ۲۸, ۵۶)$, $C(۵۶, ۷, ۰)$
- ۷- روش خط کمکی را در تعیین نقطه برخورد خط و صفحه با شکل توضیح دهید.
- ۸- زانو چگونه حجمی است؟ در مورد به وجود آمدن سطح آن (با رسم شکل دستی) توضیح دهید.
- ۹- پس از نام بردن کامل مقاطع مخروط، بیضی را تعریف کنید.
- ۱۰- دو نما از یک جسم دلخواه را یک بار نامگذاری گوشه‌ها و یک بار بدون نامگذاری گوشه‌ها رسم کنید و سپس آنها را از نظر مزایا و معایب با هم مقایسه کنید.

۱- آزمون پایانی تنها برای آگاهی از توانایی‌های علمی و عملی هنرجو نیست. زیرا باید بتواند توانایی او را از نظر انتقال مطالب هم بررسی کند. پس آزمون به صورت تست مناسب نیست. با این همه ممکن است حداکثر تا ۲ نمره را به تست اختصاص داد.

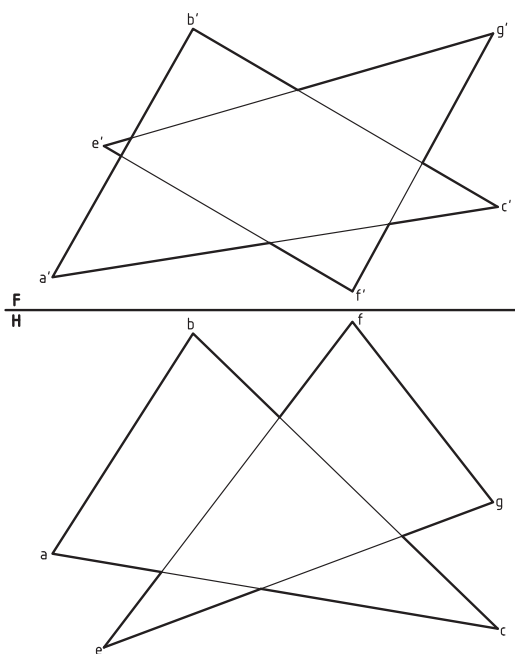
۱۱- جسم داده شده در شکل ۱ را به اجزای ساده تجزیه کنید و این اجزاء را نام ببرید. (ترسیم دستی)



شکل ۱

این مسائل را روی برگه پاسخ نامه و با وسایل تکمیل کنید:

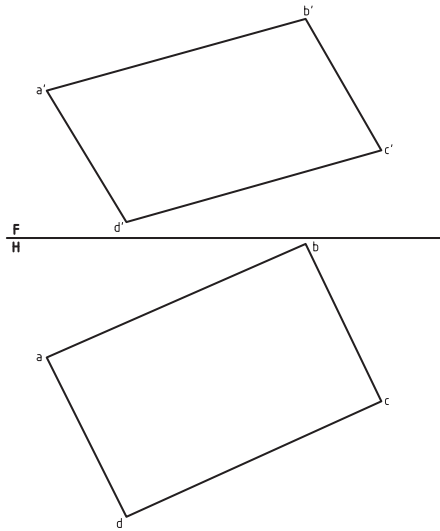
۱۲- وضع دو صفحه ABC و EFG را نسبت به هم بررسی کنید و در صورت متقاطع بودن فصل مشترک را تعیین کنید؛ سپس قسمت‌های دید و ندید را مشخص نمایید. (۲ نمره)



شکل ۲

۱- صورت مسائل دقیقاً روی برگه‌های صورت مسئله باید ترسیم شود و در اختیار هنجویان قرار گیرد.

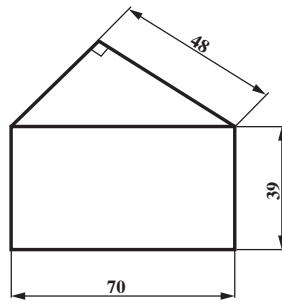
۱۳- در صفحه $ABCD$ که در دو تصویر نمایش داده شده است.
 الف) یک پاره خط روبرو به طول 50° رسم کنید که دو انتهای آن روی اضلاع AD و DC قرار داشته باشد.
 ب) یک خط افقی از مرکز این چهار ضلعی بگذرانید و طول آن را بر حسب میلی متر تعیین کنید.



شکل ۳

۱۴- شکل زیر را به روش هندسی رسم کنید (تنها با کاربرد خط کش و پرگار) و هیچ خطی را پاک نکنید.

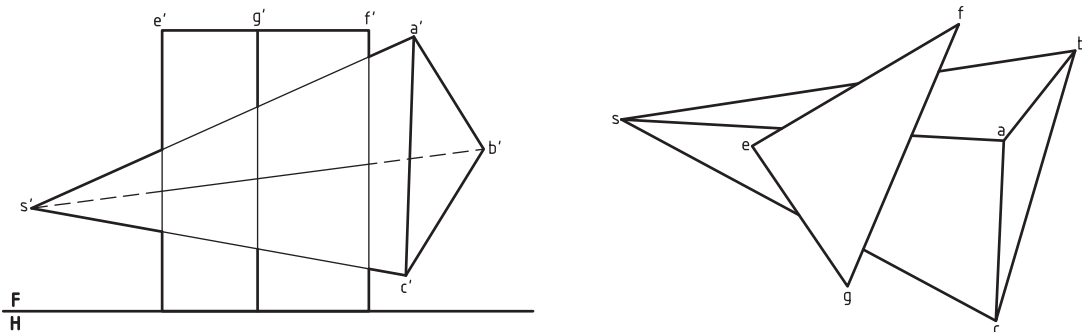
(۱/۵ نمره)



شکل ۴

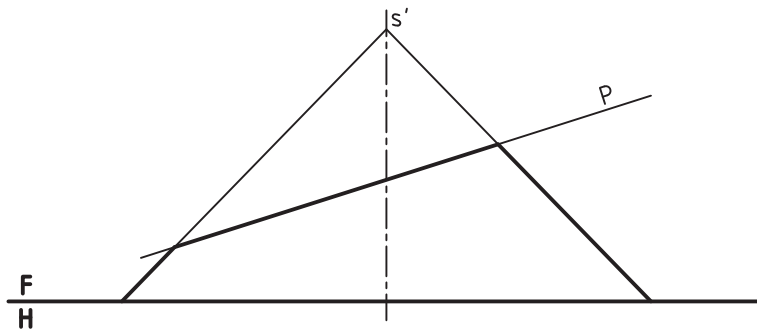
۱۵- در شکل ۵، یک هرم و یک منشور داده شده است مطلوب است:

به دست آوردن برخورد آنها و دید و ندید. (۱/۵ نمره)



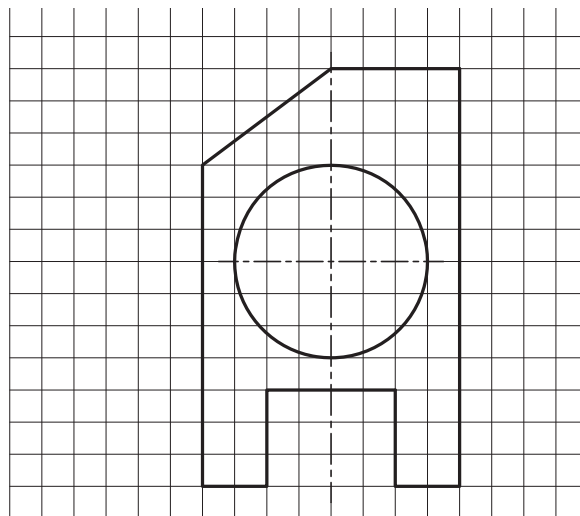
شکل ۵

۱۶- در شکل ۶ یک مخروط با صفحه‌ای منتصب بریده شده است. پس از ترسیم تصویر افقی و نیمرخ، اندازه حقیقی مقطع را نمایش دهید. (۱/۵ نمره)



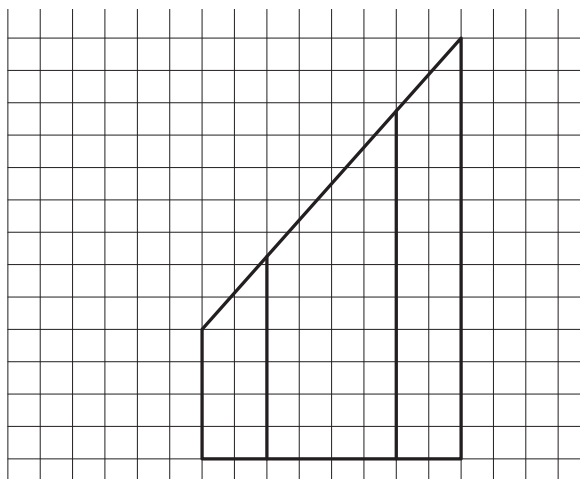
شکل ۶

۱۷- سه نما از استوانه، با سوراخی استوانه‌ای و یک شیار و یک برش را رسم کنید.



شکل ۷

۱۸- گسترده کامل منشور برش خورده را رسم کنید منشور قائم و کف آن شش ضلعی منتظم است.



شکل ۸

پیوست‌ها

پیوست‌ها در صورت داشتن زمان انجام خواهند شد.

۱- طول کلی مفتول فلزی که برای ساخت هرم SABC لازم است چیست؟

$$S(20, 37, 50) \text{ و } A(50, 50, 0) \text{ و } B(40, 10, 0) \text{ و } C(0, 40, 0)$$

۲- برای ساخت 100° منشور ABCDEF چند متر مربع ورق لازم است (می‌توان 5% نیز برای دورریز به آن اضافه کرد).

$$A(30, 50, 0) \text{ و } B(0, 30, 0) \text{ و } C(20, 10, 0) \text{ و } D(30, 50, 30) \text{ و } E(20, 10, 40) \text{ و } F(0, 30, 60)$$

۳- از نقطه M خطی رسم کنید که نیمرخ AB و خط زمین را قطع کند.

$$M(60, 40, 25) \text{ و } A(30, 30, 10) \text{ و } B(30, 10, 35)$$

۴- از نقطه A خطی بگذرانید که بر خط افقی MN عمود باشد. اگر پای عمود B باشد، اندازه واقعی AB چیست؟

$$A(55, 35, 40) \text{ و } M(45, 10, 10) \text{ و } N(10, 40, 10)$$

۵- نقاط برخورد خط MN را با صفحات تصویر تعیین کنید.

$$M(45, 10, 40) \text{ و } N(0, 40, 10)$$

۶- از مثلث متساوی‌الساقین ABC که در آن $\widehat{A} = 30^\circ$ و $\overline{AB} = \overline{AC}$ است معلومات زیر را داریم $C(15, ?, 20)$

$A(60, 50, 20)$ ، $B(30, ?, 20)$ آن را بسازید.

۷- فاصله حقیقی دو نقطه A و B، 40° می‌باشد. اگر داشته باشیم $(35^\circ$ و 3° و $5^\circ)$ و $A(10$ و $15)$ و A سمت راست B

باشد، طول نقطه A چیست؟

۸- صفحه ABC را در نظر بگیرید. نخست تحقیق کنید که خطوط روبه‌روی این صفحه نسبت به هم چگونه‌اند؟ سپس وضعیت

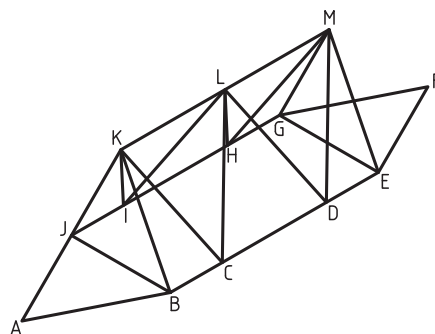
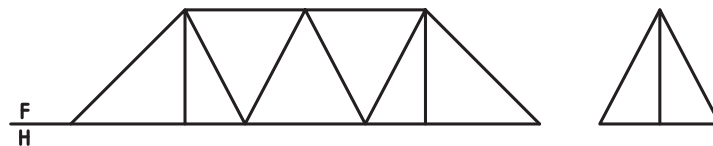
خط‌های افقی آن چیست؟ آیا می‌توانید نتایج را در دو جمله خلاصه کنید؟

۹- از نقطه معین M واقع بر یک خط مواجه، خطی رسم کنید که خط زمین و یک خط منتصب معلوم را قطع کند.

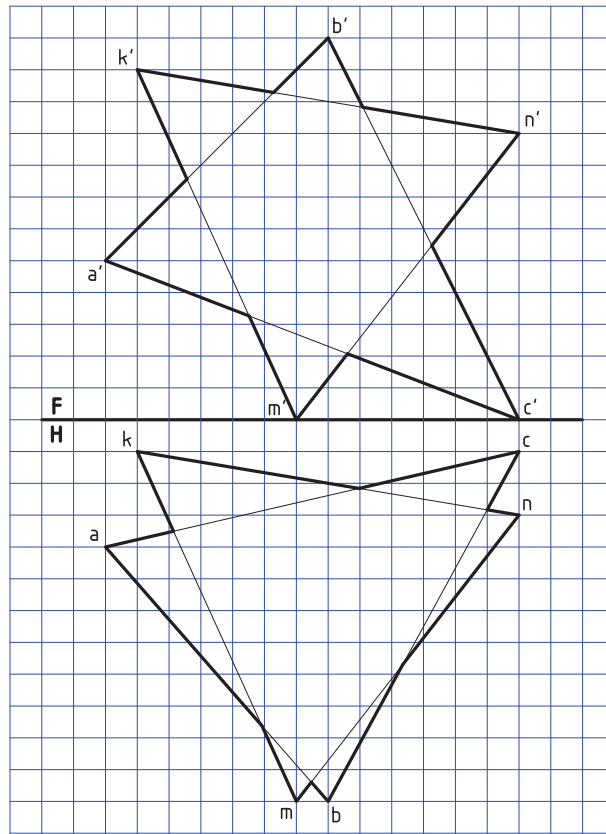
۱۰- در تیر مشبک داده شده، طول کلی تیر آهن مصرفی با 10% اضافی چند متر است؟ مقیاس ترسیم شکل موجود $1:200$

می‌باشد. (تعداد تیرها ۲۱)

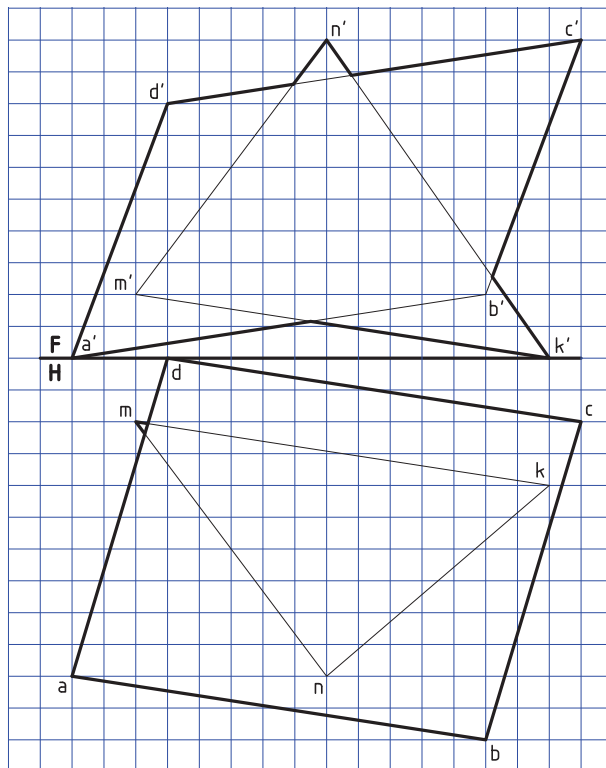
راهنمایی: برای حل مسئله بهتر است آن را با مقیاس $1:100$ دو برابر رسم کنید، یا دو برابر کپی کنید.



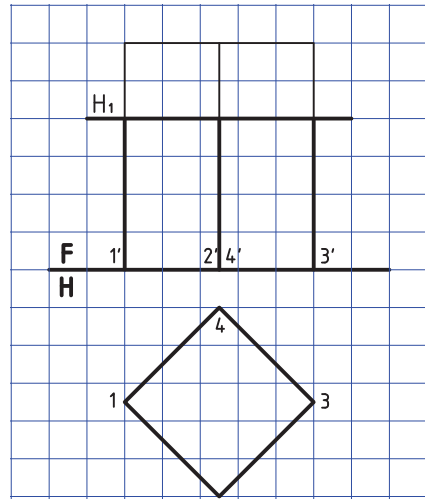
۱۱- برخورد دو صفحه را به دست آورید و دید و ندید کنید.



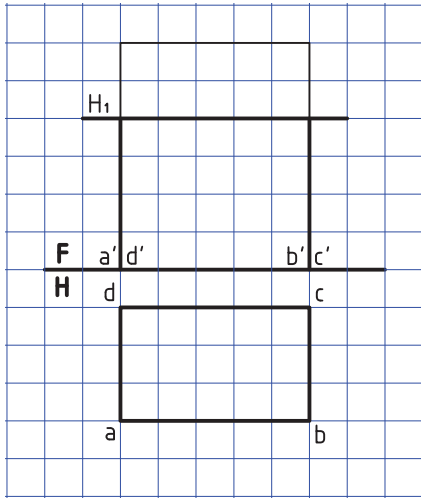
۱۲- برخورد دو صفحه را به دست آورید و دید و ندید کنید.



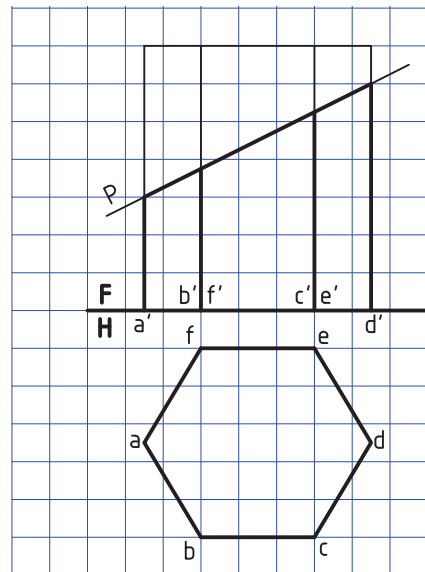
۱۳- برخورد منشور و صفحه افقی (در سه نما)



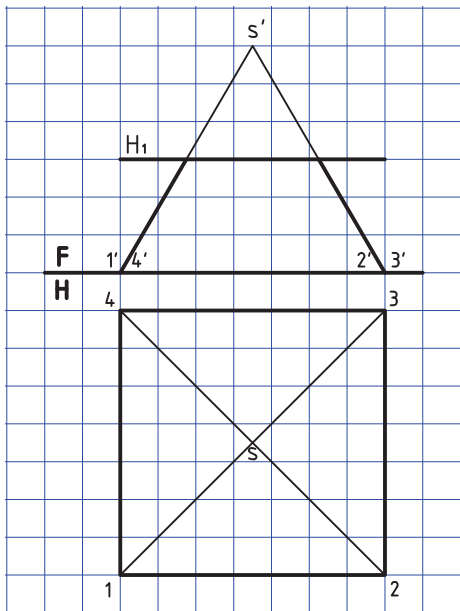
۱۴- برخورد منشور و صفحه افقی (در سه نما)



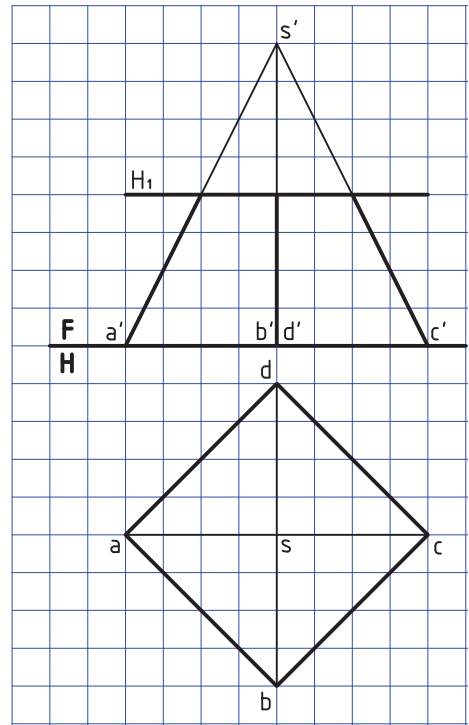
۱۵- برخورد منشور و صفحه منتصب (رسم سه نما)



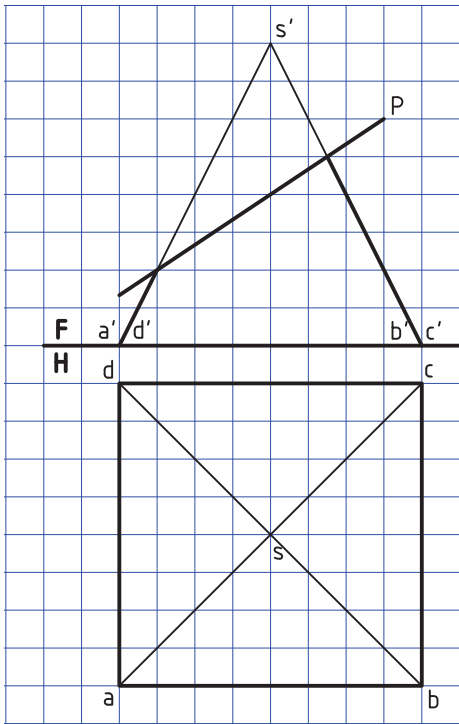
۱۶- برخورد صفحه افقی و هرم (تکمیل نمای افقی و رسم نمای سوم)



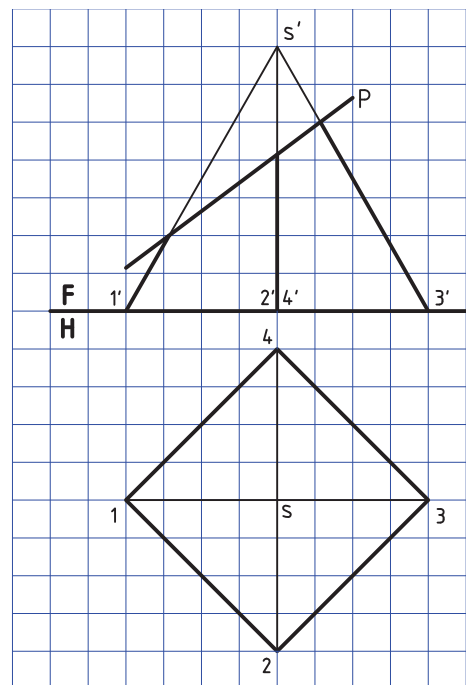
۱۷- برخورد هرم و صفحه افقی (رسم سه نما)



۱۸- برخورد صفحه منتصب و هرم (سه نما)



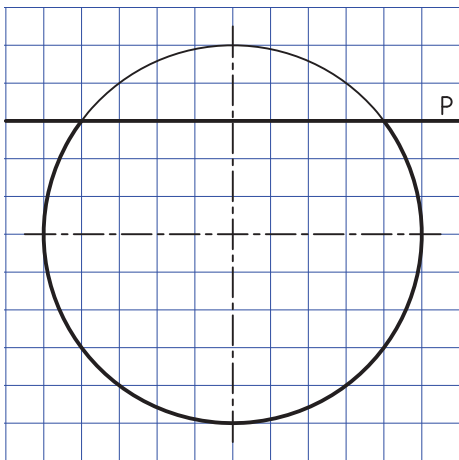
۱۹- برخورد صفحه منتصب و هرم (رسم و تکمیل)



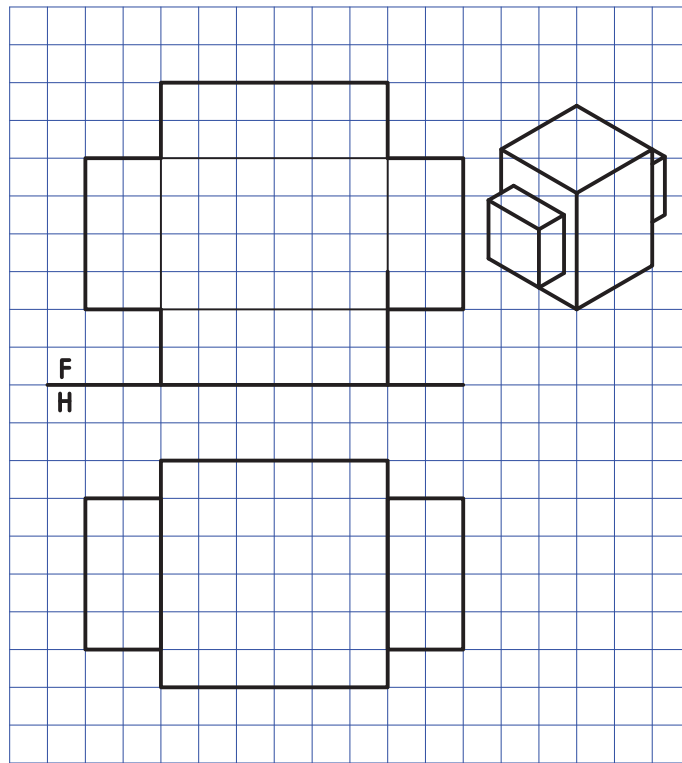
(سه نما)

۲۰- صفحه افقی و کره (رسم و تکمیل دو نمای

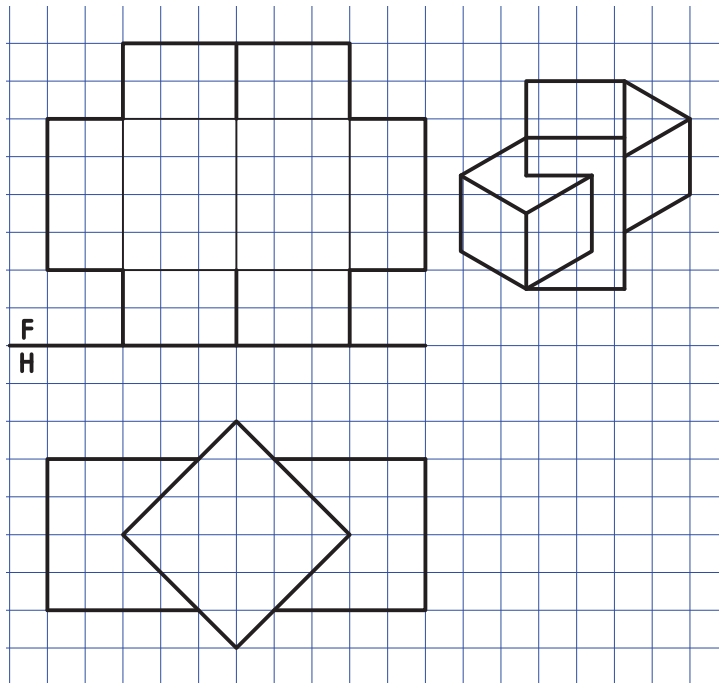
روبه رو و افقی)



۲۱- برخورد منشور و منشور (رسم و تکمیل سه‌نما)

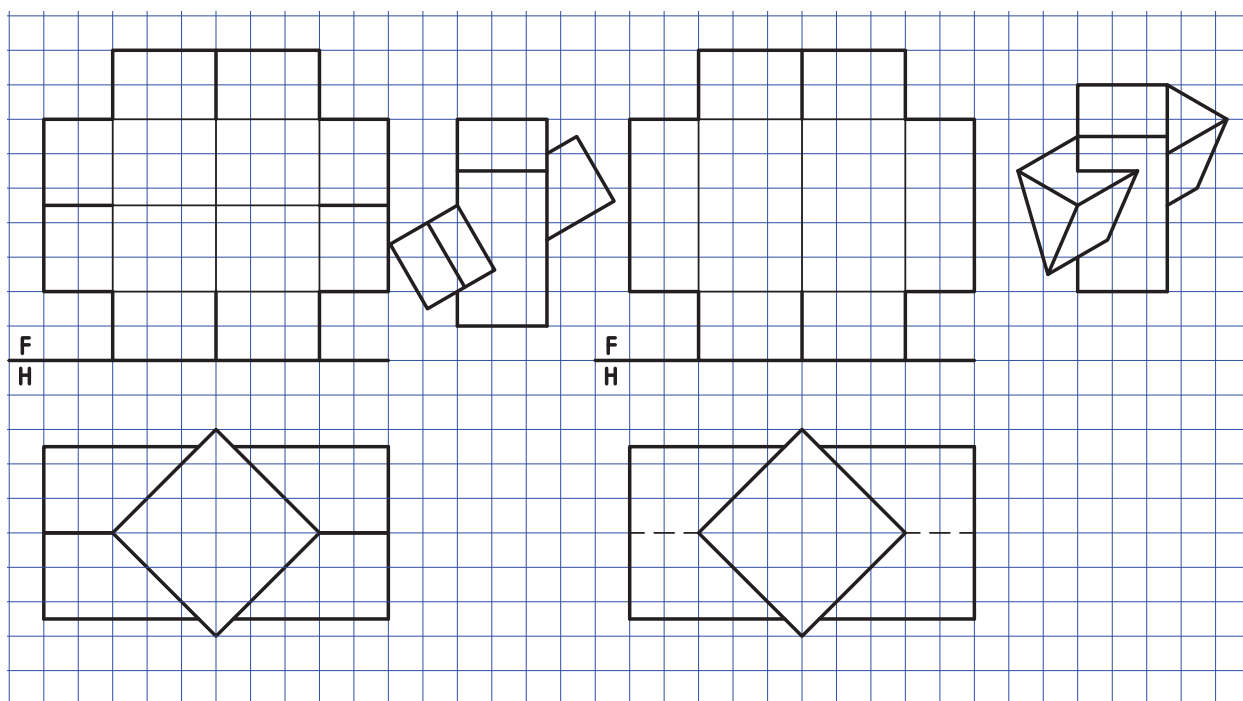


۲۲- برخورد منشور و منشور (رسم و تکمیل سه‌نما)

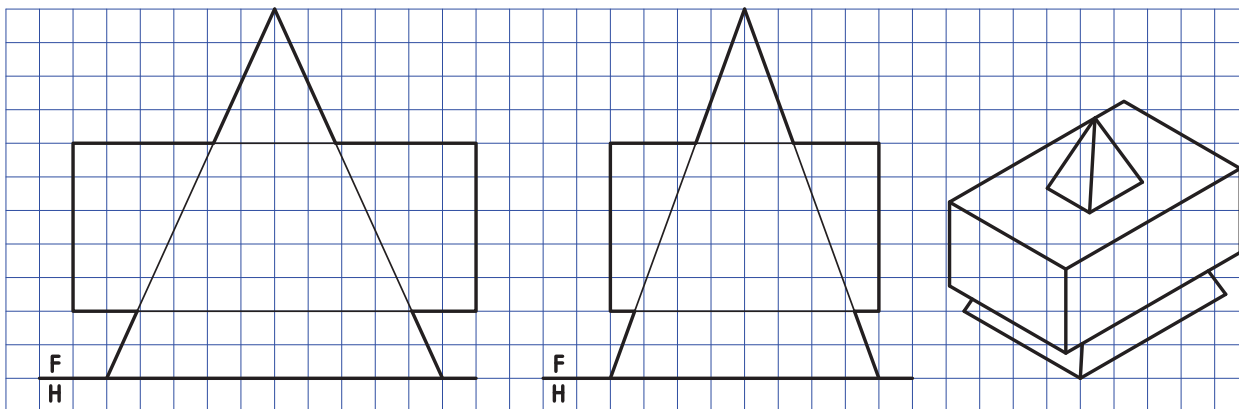


۲۴- بر خورد منشور و منشور (رسم و تکمیل سه نما)

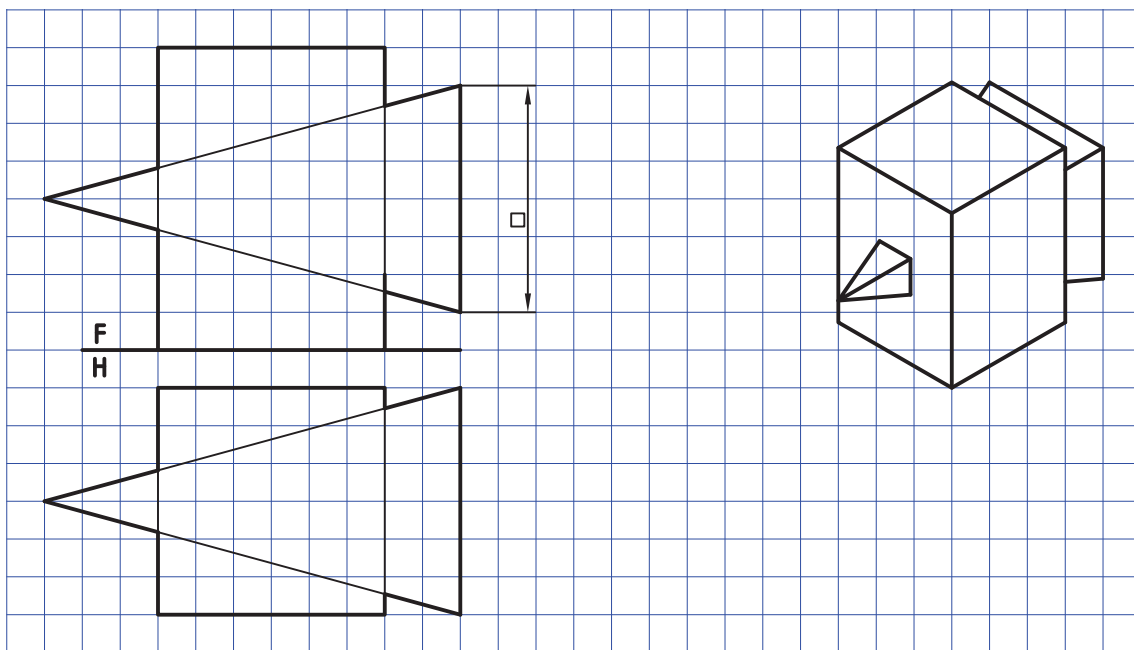
۲۳- بر خورد منشور و منشور (رسم و تکمیل سه نما)



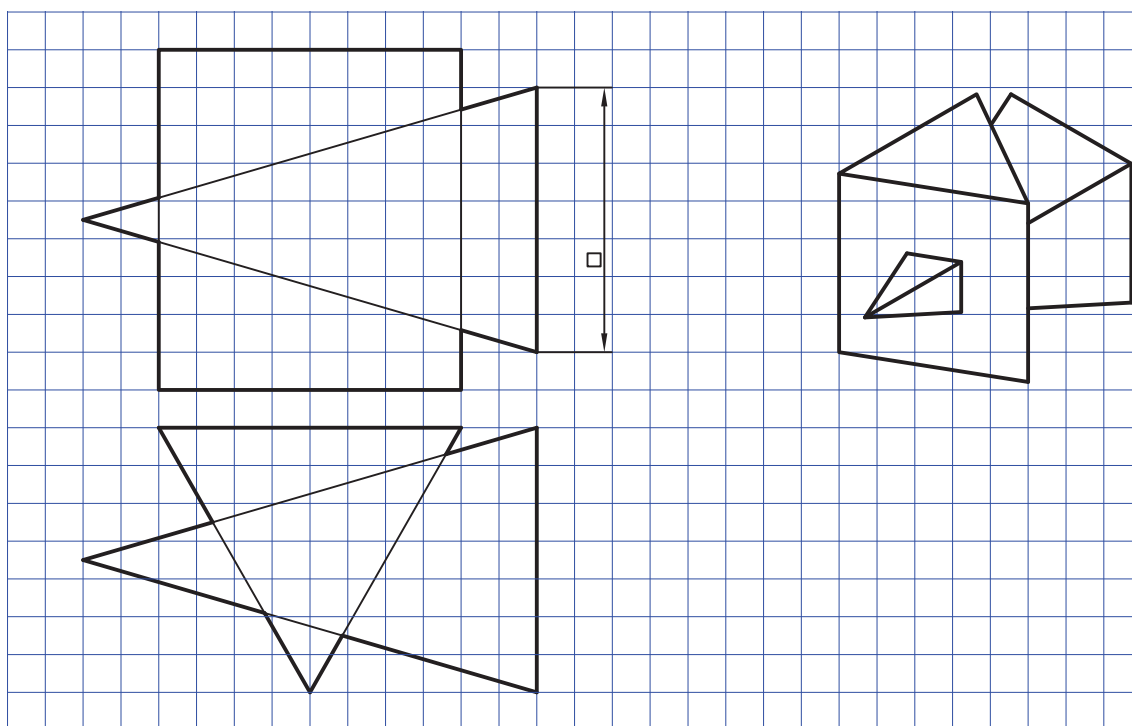
۲۵- بر خورد هرم و منشور و تکمیل سه نما



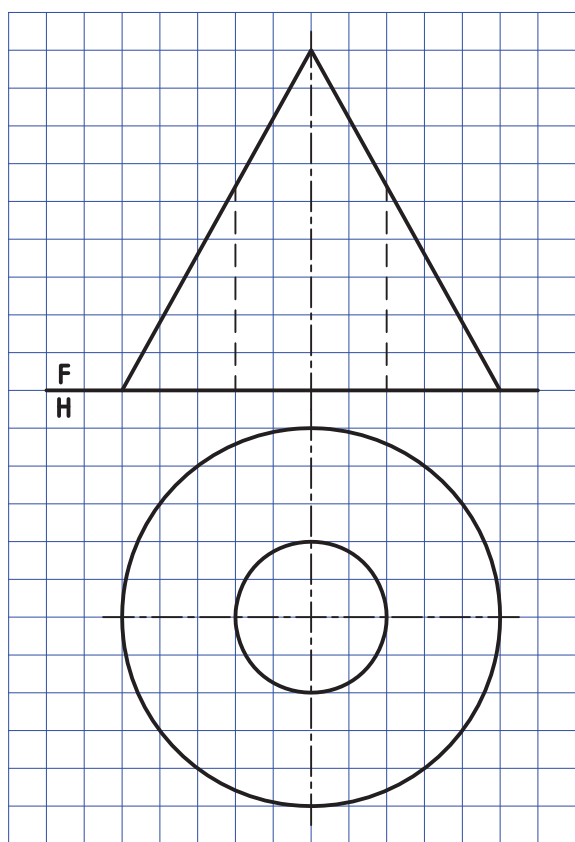
۲۶- بر خورد هرم و منشور (رسم و تکمیل سه نما)



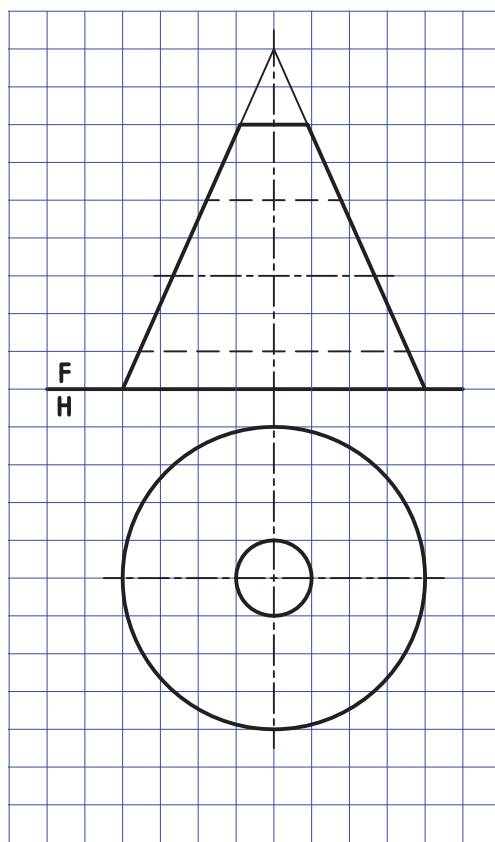
۲۷- برخورد هرم و منشور (رسم و تکمیل سه‌نما)



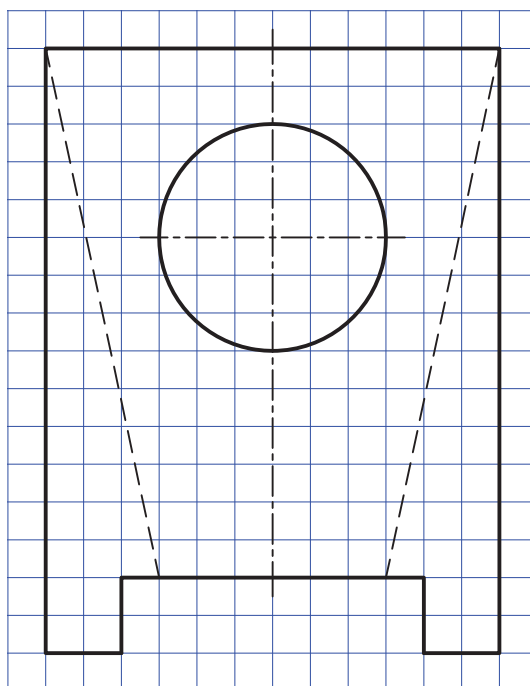
۲۹- برخورد استوانه و مخروط (رسم و تکمیل سه نما)



۲۸- برخورد استوانه و مخروط (رسم و تکمیل سه نما)



۳۰- برخورد میان استوانه با استوانه و با مخروط (رسم نمای موجود و دو نمای دیگر)



منابع مفید برای مطالعه

- ۱- رسم فنی عملی، سال سوم، رشته نقشه‌کشی صنعتی نظام قدیم، محمد حسین شربت‌ملکی، محمد خواجه حسینی، شرکت چاپ و نشر، ۱۳۶۹
- ۲- برخورد و گسترش، شاخه کار دانش، محمد خواجه حسینی، ۱۳۹۰، شرکت چاپ و نشر
- ۳- رسم فنی نظام چهار ساله سال‌های دوم، سوم و چهارم، رشته صنایع فلزی، تألیف محمد میناق، محمود مرجانی، شرکت چاپ و نشر
- ۴- رسم فنی صنایع فلزی، آرش حبیبی، محمد خواجه حسینی، ۱۳۹۰

