



نصب دکور چوبی

هدف‌های رفتاری : هنرجو پس از پایان این فصل قادر خواهد بود :

- ۱- اصول نصب انواع دکور و کابینت چوبی ایستاده و هوایی را بیان کند.
- ۲- زیرسازی برای نصب دکور و کابینت چوبی را انجام دهد.
- ۳- تراز کردن زیر کار قبل از نصب دکور چوبی را انجام دهد.
- ۴- ابزارهای نصب دکور و کابینت را به کار گیرد.
- ۵- نصب دکور یا کابینت هوایی چوبی را انجام دهد.
- ۶- نصب دکور یا کابینت زمینی چوبی را انجام دهد.

ساعت آموزشی

نظری	عملی	جمع
۸	۲۴	۳۲



پیش آزمون ؟

- ۱- روش‌های نصب دکور و کابینت‌های چوبی را نام ببرید.
- ۲- نام دیگر کابینت ایستاده چیست؟
- ۳- ابزارهای مورد نیاز برای نصب انواع دکور و کابینت را نام ببرید.
- ۴- چرا باید برای نصب دکور و کابینت از تراز استفاده نمود؟
- ۵- برای نصب انواع دکور و کابینت به دیوار از چه وسیله‌هایی استفاده می‌شود؟



ب) دكورها را به يكديگر متصل نمود؛

ج) دكورها را به كمك حلقه و ميله هاى فلزى، كه در ديوار و سقف قرار مى گيرند، و نيز به كمك سيم مفتول، به ديوار و سقف متصل كرد. سقف كاذب بانكها و سينماها، نمونه هاى بارزى از اين گونه نصب هاست.

۴-۱-۶- روش هاى نصب دكورها به ديوار: براى نصب دكورها به ديوار، دو روش كلي زير به كار گرفته مى شود:

الف) دكورهايى كه صفحات آن، مستقيماً به ديوار، پيچ مى شوند: اين روش، شامل مراحل زير است:

يك- ابتدا بايد دكور را در محل خود قرار داد و محل هاى اتصال دكور به ديوار را، با دريل و مته چوب يا آهن سوراخ نمود (شكل ۱-۶).



شكل ۱-۶- سوراخكارى دكور با مته چوب يا آهن

توجه: قطر مته، بايد ۱ ميلي متر بزرگ تر از قطر پيچ باشد، تا ميله پيچ به راحتی از آن عبور كند (شكل ۲-۶).



شكل ۲-۶- ميله پيچ بايد به راحتی از سوراخ ايجاد شده، عبور كند.

۱-۶- اصول نصب انواع دكور و كابينت هاى چوبى

دكورهاى چوبى، انواع مختلفی دارند كه با توجه به مكانى كه از آنها استفاده مى شود، بايد به روش طراحى، ساخت و نصب آنها توجه نمود.

۱-۱-۶- مراحل ساخت دكورهاى چوبى: ابتدا بايد ابعاد فضايى كه دكور در آن قرار مى گيرد، اندازه گيرى شود. سپس با توجه به فضا و نوع كاربرد دكور يا كابينت، نقشه آن را طراحى نمود. در اين مرحله از كار، اندازه گيرى دقيق و ثبت منظم اندازه ها، از اهميت ويژه اى برخوردار است.

پس از طراحى و ترسيم نقشه هاى برش، بايد صفحات چوبى را برشكارى كرد. لازم است توضيح داده شود كه نقشه برشى مناسب، نقشه اى است كه بيشترين قطعه و كمترين دورريز را داشته باشد. در مرحله بعد، بايد قطعات برش خورده را با نوار پي وي سي (PVC) لبه چسبانى كرد. واضح است كه بعضى از لبه ها، نيازى به لبه چسبانى ندارند. بنا بر اين قبل از شروع كار، بايد لبه هاى مورد نياز را با ماژيك يا وسيله اى مناسب، مشخص نمود. بعد از اين عمليات، بايد محل اتصال قطعات را مشخص كرد و عمل سوراخكارى را انجام داد.

۲-۱-۶- مونتاژ دكورهاى چوبى: به طور كلي، مونتاژ دكورهاى چوبى صفحه اى به دو صورت زير انجام مى پذيرد:

الف) حمل قطعات آماده شده به محل نصب، و مونتاژ آنها با اتصالات مختلف و مناسب مانند اتصال با پيچ ام دي اف، اتصال اليت، اتصال دوپل و ...

ب) تقسيم دكورهاى بزرگ به قطعات كوچك تر، و سپس حمل آنها به محل نصب و سرانجام مونتاژ كلي؛ كه در اين مورد مى توان به كمدها و فايل هاى موجود در بانكها اشاره كرد. در واقع ابتدا قطعات گفته شده در كارگاه ساخته و مونتاژ مى شوند و در آخر، در بانك، کنار و روى هم قرار مى گيرند و توسط پيچ فيكس، به هم بسته و محكم مى شوند.

۳-۱-۶- نصب دكورهاى چوبى: همان طور كه گفته شد، براى افزايش استحكام و جلوگيرى از خطر سقوط دكورهايى مانند كمدها، طبقات كتابخانه ها، دكورهاى تزئينى روى ديوار، كابينت هاى ديوارى و نيز ديواركوبها (پوشش ديوارها و سقف)، بايد:

الف) دكورها را به ديوار پيچ كرد؛



چهار - اکنون باید رولپلاک را به طور کامل داخل سوراخ دیوار کوبید؛ به طوری که انتهای رولپلاک با سطح دیوار یکسان شود (شکل ۶-۷). در چنین شرایطی، رولپلاک به درستی داخل دیوار قرار گرفته است.



شکل ۶-۷ - رولپلاک، باید به طور کامل داخل دیوار کوبیده شود.

نکته: هرچه وزن دکور سنگین تر باشد، رولپلاک و پیچ مورد استفاده نیز باید بزرگ تر باشد.

توجه: رولپلاک را باید طوری انتخاب کرد که داخل سوراخ متعلق تزند و با ضربه چکش، جاسازی شود (شکل ۶-۸).



شکل ۶-۸ - جاسازی رولپلاک در داخل سوراخ دیوار به وسیله چکش

پنج - در این مرحله، باید دکور را در جای خود قرار داد و با مشاهده منطبق بودن سوراخ دکور با سوراخ رولپلاک، پیچ خودکار چوب را در سوراخ قرار داد و محکم به رولپلاک بست. **نکته:** برای رولپلاک، باید از پیچ خودکار چوب که استحکام آن زیاد است، استفاده کرد. بدیهی است پیچ ام دی اف، به علت استحکام کمتر، مناسب این کار نیست (به شکل ۶-۵ مراجعه کنید).

دو - باید به کمک نوک مته یا میخ، محل سوراخ کردن دیوار را مشخص نمود (شکل های ۶-۳ و ۶-۴).



شکل ۶-۴ - محل سوراخ روی دیوار، توسط مته مشخص شده است.



شکل ۶-۳ - مشخص کردن محل سوراخ روی دیوار، به کمک میخ

سه - اکنون باید دکور را از جلو دیوار کنار کشید و محل سوراخ مشخص شده روی دیوار را با دریل و مته الماسه مناسب، به اندازه طول رولپلاک سوراخکاری نمود (شکل های ۶-۵ و ۶-۶).



شکل ۶-۵ - مته الماسه، رولپلاک و پیچ های مناسب کار



شکل ۶-۶ - سوراخکاری دیوار با مته الماسه مناسب

۴- در این مرحله، دکور یا همان قطعات ام.دی.اف را روی قطعات چوب قرار می‌دهند و از پهلوی یا از روی ورق‌های ام.دی.اف، توسط میخ و به وسیله دستگاه میخ‌کوب اس‌کی (SK) به هم متصل می‌شوند. یادآوری می‌شود این مبحث، در «فصل هفتم - ساخت و اجرای پوشش سقف، کف و دیوار» به‌طور کامل، توضیح داده خواهد شد.

۶-۲- نصب انواع کابینت‌های چوبی

پس از ساخت کابینت، و البته قبل از نصب درها، باید کابینت را در محل خود در آشپزخانه، دست‌شویی (بالای روشویی)، اتاق مطالعه (کتابخانه دیواری یا...)، اتاق پذیرایی (با کاربرد ویترو) و... روی زمین یا به دیوار نصب کرد (شکل ۶-۹).

ب) دکورهایی که صفحات آن، مستقیماً به دیوار، پیچ نمی‌شوند: روی این دکورها، با توجه به زیبایی و ظرافت خاصی که دارند، نباید اثر پیچ دیده شود؛ مانند دیوارهای کاذب بانک‌ها، سالن‌ها و... بنابراین برای نصب آنها، باید مراحل زیر را به کار بست:

۱- باید متناسب با قطعات ام.دی.اف دکور، قطعات چوب را برای زیرکار، برش زد، سوراخ‌هایی روی آنها ایجاد نمود و طبق نقشه، آنها را روی دیوار قرار داد.

۲- باید با توجه به سوراخ‌های روی چوب، محل رولپلاک‌ها را نیز توسط میخ یا مته، روی دیوار مشخص نمود، سوراخکاری کرد و رولپلاک‌ها را به درستی داخل دیوار کوبید.

۳- اکنون باید چوب‌ها را با پیچ خودکار چوب به رولپلاک، محکم کرد.

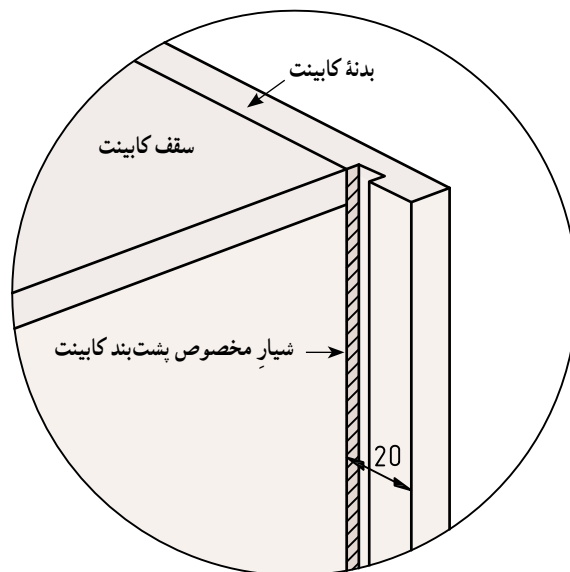


شکل ۶-۹

یادآوری: شیار پشت‌بند را باید با اَره گرد و با فاصله ۲۰ میلی‌متر از لبه کار، ایجاد نمود (شکل ۶-۱۰). این مقدار تو نشستگی، به ازای نصب قید پشت‌بند (۱۶ میلی‌متر) و جازدن پشت‌بند (۴ میلی‌متر) در نظر گرفته شده است.



توضیح اینکه برای سبک شدن کابینت‌های دیواری، باید پشت‌بند را از فیبر یا ام.دی.اف ۳ میلی‌متری، که داخل شیار، جا زده می‌شود، در نظر گرفت.



شکل ۶-۱۰

برای نصب کابینت، پیشنهاد می‌گردد که ابتدا از واحدهای زمینی شروع شود تا اولاً با توجه به شیب کف، عملیات تراز کردن که هم مربوط به واحدهای زمینی می‌شود و هم واحدهای هوایی، به شکل درست انجام گیرد؛ ثانیاً در صورت لزوم، بتوان از سطح رویی کابینت‌های زمینی، به منظور تکیه‌گاه یا «زیرپایی» استفاده نمود (شکل ۶-۱۱)؛ و ثالثاً در صورت کمبود فضای کار، با استقرار واحدهای پایینی، بتوان فضای لازم را برای گردش کار افزایش داد.



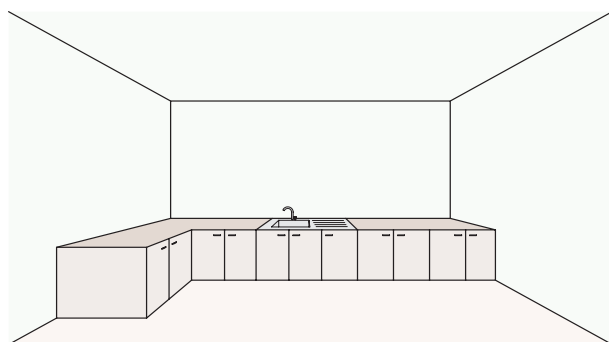
شکل ۶-۱۱

۶-۲-۱- نصب واحدهای زمینی کابینت: برای نصب کابینت‌های زمینی، می‌توان به سه روش زیر اشاره نمود:
۱- استقرار ساده: در این روش، پس از آنکه کابینت در جای خود قرار گرفت، پایه‌های آنرا که پیچی و قابل تنظیم‌اند، به منظور «تراز کردن»، تنظیم ارتفاع می‌کنند (شکل ۶-۱۲).



شکل ۶-۱۲

در واقع این کابینت، بدون هیچ وسیله یا ابزاری، مستقیماً، روی زمین قرار می‌گیرد. بدیهی‌ست نصب کابینت با این روش، مستلزم آن است که اولاً کابینت، به دلیل بزرگ بودن، آن قدر سنگین باشد که در اثر ضربه، هل دادن یا تکیه کردن افراد جابه‌جا نشود؛ و ثانیاً کابینت حداقل از دو طرف با دیوار تماس داشته باشد و به آن تکیه کند. شکل ۶-۱۳ کابینتی را نشان می‌دهد که هم سنگین است و هم از سه طرف، محصور.

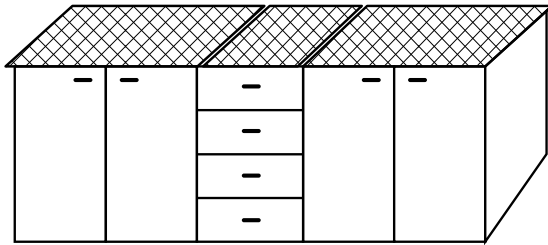


شکل ۶-۱۳

۲- استقرار با پیچ: در این روش، پس از استقرار کامل کابینت، آن را از داخل و توسط دریل و مته مناسب سوراخ می‌کنند و کابینت به وسیله پیچ و رولپلاک (که البته باید در انتخاب پیچ و رولپلاک مناسب، دقت لازم را به کار بست) به دیوار نصب می‌شود.

د) قیدهای پشت‌بند، نقش تقویت‌کننده پشت‌بند را دارند و برای پیچ کردن کابینت به دیوار، باید از این قسمت‌ها کمک گرفت.

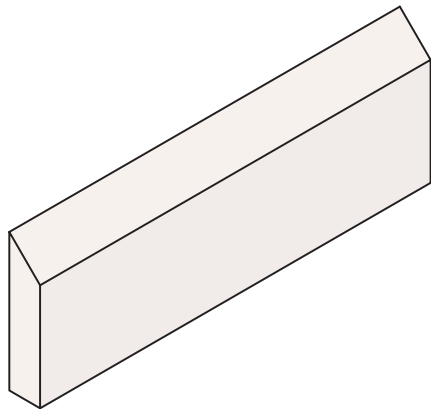
۳- **استقرار با فیتینگ**: این روش، که چندان هم متداول نیست، فقط برای کابینت‌های تک در یا حداکثر دو در با صفحه مجزا مناسب است، که به همین دلیل، کمتر مورد توجه قرار می‌گیرد (شکل ۶-۱۶).



شکل ۶-۱۶

نکته: در مواردی که کابینت‌ها به صورت چند در ولی یک تکه ساخته می‌شود نیز، ممکن است از این روش استفاده گردد. برای نصب کابینت زمینی با این روش، باید به ترتیب زیر عمل کرد:

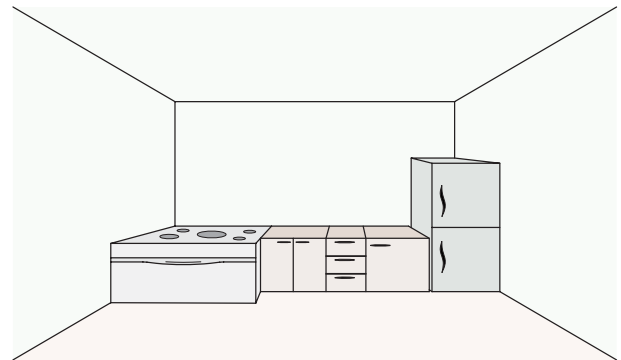
الف) قید پشت مورد استفاده در این روش، باید از یک طرف به صورت ۴۵ درجه برش داده شود؛ که این کار بهتر است با اره گرد انجام گیرد. در شکل ۶-۱۷، قید پشت‌بند مناسب برای این روش نصب نشان داده شده است.



شکل ۶-۱۷

یادآوری: برای نصب این قید به پشت کابینت، مقدار ۱۶ میلی‌متر تو‌نشستگی را باید در نظر گرفت (شکل ۶-۱۸).

یادآوری: قبل از پیچ کردن کابینت، باید آن را تراز کرد. **نکته**: با این روش، حتی کابینت‌های «تک در» را نیز می‌توان با تکیه بر یک دیوار نصب نمود. شکل ۶-۱۴ یک کابینت دو در، یک فایل و یک کابینت تک در را نشان می‌دهد که از داخل به هم پیچ شده و هر سه واحد به یک دیوار نصب شده‌اند. در مواردی که برای کابینت‌های زمینی نیز از پشت‌بند فیبر یا ام.دی.اف ۳ میلی‌متر استفاده می‌شود، باید نکات و مراحل زیر را مورد توجه قرار داد:

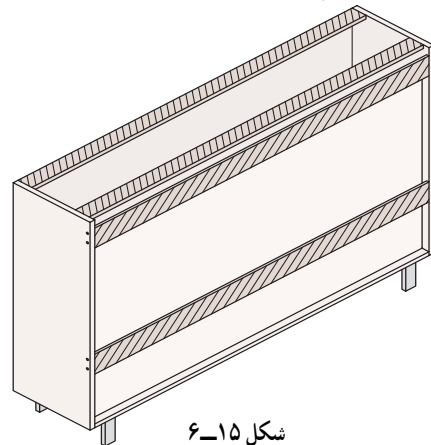


شکل ۶-۱۴

الف) با فاصله ۲ سانتی‌متر از لبه بدنه‌ها و کف، شیاری با اره گرد ایجاد گردد.

ب) فیبر پشت‌بند (ام.دی.اف ۳ میلی‌متری) داخل شیار جازده شود.

ج) یک قطعه نئوپان یا لترون یا ام.دی.اف ۱۶ میلی‌متر، به عرض ۷ تا ۱۰ سانتی‌متر و طولی برابر با دهانه داخلی کابینت، تهیه و از بیرون، به کابینت پیچ شود (شکل ۶-۱۵). این قطعه (قید پشت‌بند) را برای پایین کابینت و در فاصله ۷ تا ۱۰ سانتی‌متری از کف نیز باید به کار برد.



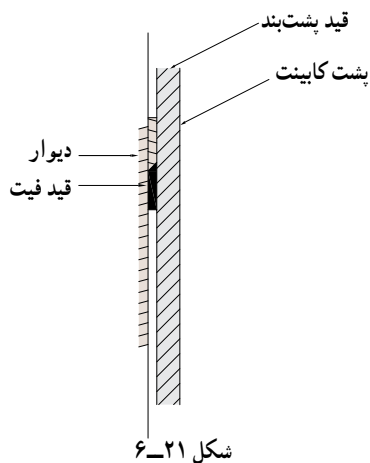
شکل ۶-۱۵





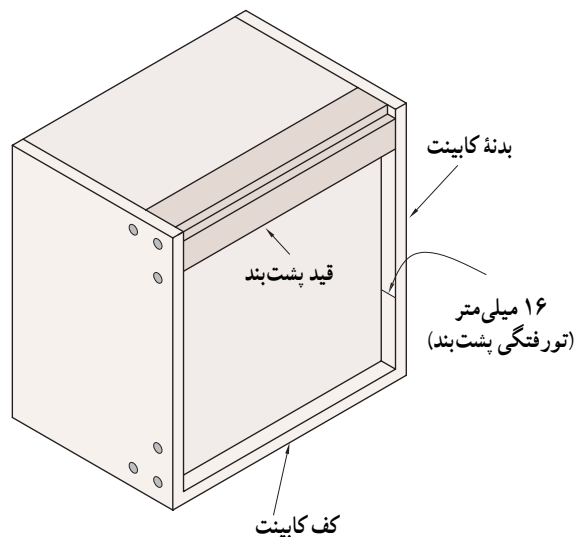
شکل ۶-۲۰

توجه: شیب قید پیچ شده به دیوار، باید طوری باشد که وقتی قید پشت‌بند کابینت روی آن قرار می‌گیرد، همدیگر را کاملاً جذب کنند یا به اصطلاح، روی هم «فیت» شوند. به شکل ۶-۲۱ توجه کنید.



شکل ۶-۲۱

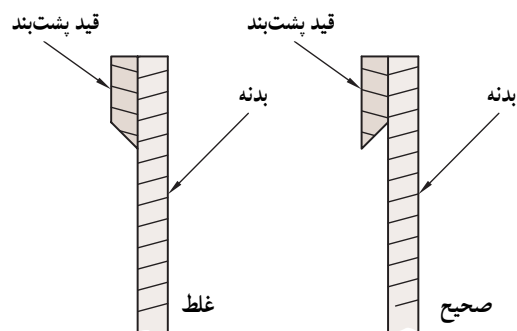
از مهم‌ترین دلایل استفاده نکردن از روش فیتینگ برای کابینت‌های زمینی، این است که:
اولاً: روش‌های استقرار ساده و استقرار با پیچ، از این روش، آسان‌تر و کم‌دردس‌تر است؛
ثانیاً: از نظر فنی، نیازی به انجام این مراحل دشوار و زمان‌بر نیست، زیرا کابینت‌ها، به راحتی روی زمین مستقر می‌شوند.
ثالثاً: در مواردی که صفحه روی کابینت (پیشخوان) یک تکه است (شکل ۶-۲۲)، چنانچه به هر دلیلی نیاز به تعویض، تعمیر یا حتی خارج شدن یک کابینت از جای خود باشد، ابتدا باید صفحه را از روی کابینت‌ها جدا کرد و سپس اقدامات دیگر را انجام داد؛ که این کار، خود، هم زمان‌بر است و هم برای نصب مجدد صفحه، از دقت و احیاناً آب‌بندی بودن صفحه با سایر قطعات می‌کاهد.



شکل ۶-۱۸

(ب) بهتر است مطابق شکل ۶-۱۸، قید پشت‌بند را در بالاترین جای کابینت نصب نمود.

توجه: برای نصب قید پشت‌بند، باید توجه داشت که شیب قید، از طرف داخل باشد. در شکل ۶-۱۹، شکل درست و غلط نصب کردن این قید، نشان داده شده است.



شکل ۶-۱۹

(ج) پس از نصب قید پشت‌بند، باید یک قید دیگر با همان ابعاد و همان زاویه ۴۵ درجه تهیه نمود و با توجه به فاصله قید روی کابینت تا کف زمین، آن را روی دیوار نصب کرد.
(د) برای نصب این قید روی دیوار، باید از تراز استفاده نمود، زیرا کابینت‌ها پس از نصب، باید کاملاً تراز باشند. به شکل ۶-۲۰ توجه کنید.





با نصب قید پشت‌بند، به راحتی می‌توان کابینت را به وسیله پیچ و رولپلاک، به دیوار پیچ نمود.

توجه: برای جلوگیری از حرکت و جلو آمدن پایین کابینت، توصیه می‌شود که یک قید پشت‌بند نیز به پایین کابینت نصب شود تا پایین کابینت نیز با یک یا دو پیچ، به دیوار محکم شود.

یادآوری: اندازه و ابعاد قیدهای پشت‌بند، و نحوه نصب آنها به کابینت هوایی، دقیقاً مشابه قیدهای پشت‌بند در کابینت زمینی است.

۲- استقرار با فیتینگ: از آنجایی که نصب کابینت

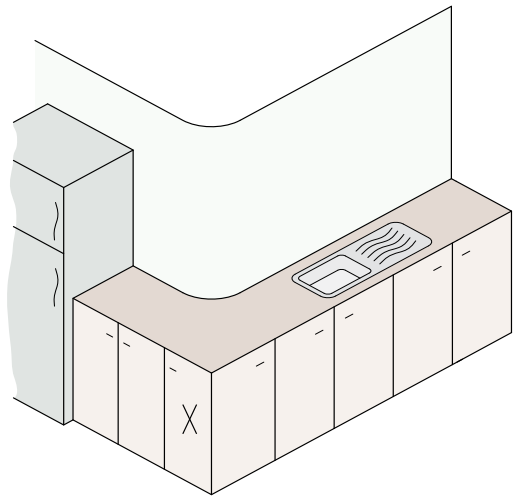
و دکورها به وسیله پیچ و رولپلاک، مخصوص کابینت‌های فلزی‌ست و امروزه نیز در صنایع چوب چندان متداول نیست، به منظور نصب کابینت‌های هوایی چوبی (لترن، ام.دی.اف، چوب و...) از این روش استفاده می‌شود (شکل ۶-۲۴).



شکل ۶-۲۴

برای نصب کابینت‌های هوایی، باید به شرح زیر عمل کرد: الف) پس از نصب پشت‌بند و سقف کابینت، باید قید پشت‌بند را به کابینت پیچ کرد.

توجه: ناگفته نماند که برای راحتی و سرعت مونتاژ کابینت‌ها، می‌توان شیار مخصوص پشت‌بند را در سه طرف (دو بدنه و یک کف) ایجاد کرد، ولی طرف چهارم (سقف) را به جای شیار زدن می‌توان به طور کامل برش داد. در این صورت، کابینت را به طور کامل مونتاژ می‌کنند، و پشت‌بند آن به صورت کشویی جا می‌زنند و در آخر، قسمت بالای پشت‌بند به سقف، منگنه می‌شود (شکل ۶-۲۵).



شکل ۶-۲۲ در این آشپزخانه، صفحه روی کابینت (پیشخوان) یک تکه بوده و لازم است که کابینت سوم از سمت چپ، تعویض شود.

بنابراین توصیه می‌شود که در صورت یک تکه بودن پیشخوان، از نصب به روش فیتینگ صرف نظر شود.

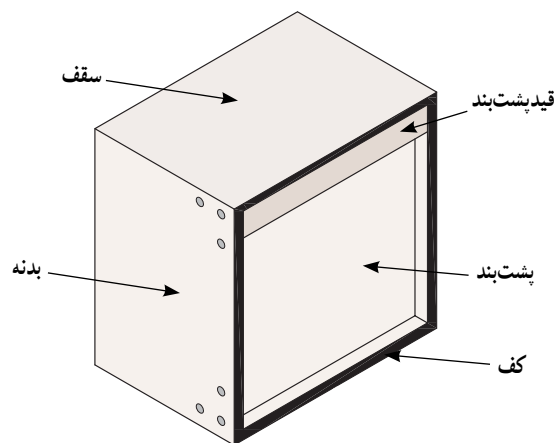
۲-۲-۶- نصب واحدهای هوایی کابینت و دکور

چوبی: برای نصب کابینت‌های هوایی، می‌توان به دو روش زیر اقدام کرد:

۱- استقرار با پیچ: همان‌طور که پیش از این گفته

شد، برای سبکی کابینت‌های هوایی، پشت‌بند از فیبر یا ام.دی.اف ۳ میلی‌متری می‌گیرند. بنابراین با توجه به اینکه فیبر، توانایی نگه داشتن کابینت را با پیچ و رولپلاک ندارد، لازم است که از تقویت‌کننده‌ها استفاده شود.

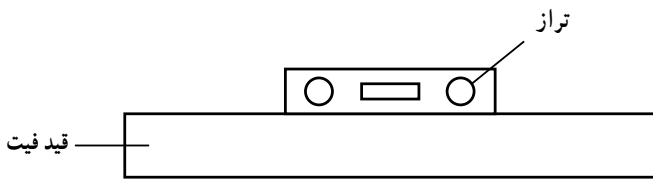
تقویت‌کننده‌ها، همان قیدهای پشت‌بند هستند که با توجه به ایجاد شیار پشت‌بند با ۲۰ میلی‌متر فاصله تالبه کار، می‌توان آنها را به پشت کابینت پیچ کرد (شکل ۶-۲۳).



شکل ۶-۲۳



يادآورى : براى نصب قيد فيت روى ديوار، بايد از تراز استفاده نمود (شكل ۶-۲۸).

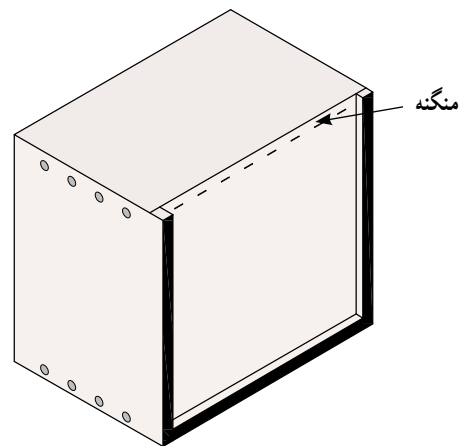


شكل ۶-۲۸

توجه : براى چند كابينت متصل به هم، بهتر است از يك قيد فيت يك سره كه روى ديوار نصب مى شود، استفاده كرد. (ج) پس از نصب هر دو قيد روى كابينت و روى ديوار، مى توان كابينت را به آرامى روى ديوار قرار داد، به طورى كه هر دو قيد نصب شده، روى هم فيت شوند. شكل ۶-۲۹، نمايى خارجى، از نحوه قرار گرفتن اين دو قيد را نشان مى دهد.

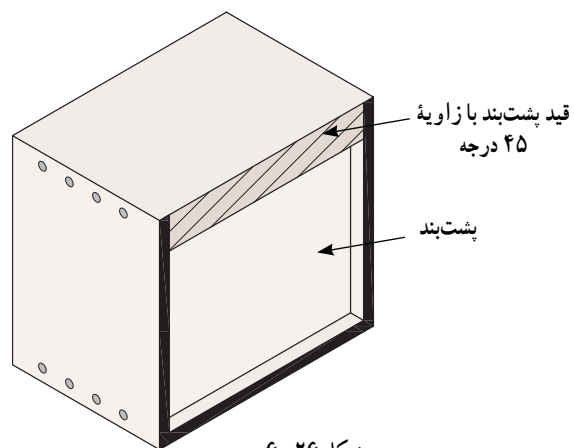


شكل ۶-۲۹



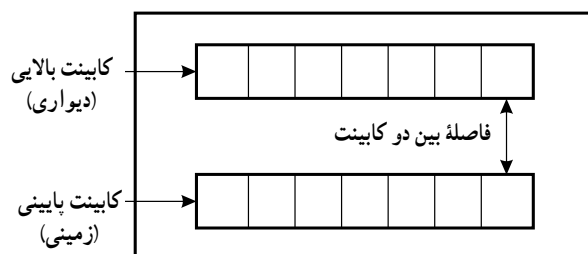
شكل ۶-۲۵ - پشت بند به سقف منگنه مى شود.

يادآورى : با توجه به شكل ۶-۱۱، قيد پشت بند را درست نصب كنيد (شكل ۶-۲۶).



شكل ۶-۲۶

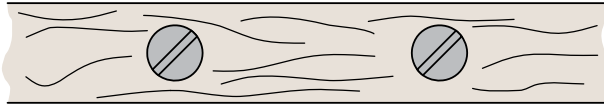
(ب) با توجه به فاصله استاندارد بين كابينت زمينى و هوايى كه ۴۵° تا ۶۰° ميلى متر است (شكل ۶-۲۷) و با توجه به عرض قيد پشت بند كه ۷ تا ۱۰ سانتى متر است، بايد قيد فيت (۴۵ درجه) مخصوص ديوار را كه قبلاً تهيه شده است، روى ديوار نصب نمود.



شكل ۶-۲۷



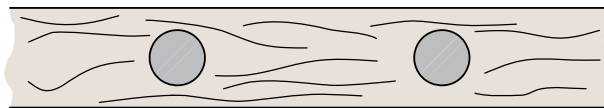
توجه: گاهی اوقات، به جای استفاده از گونیا یا قطعات L شکل، از قطعهٔ ام.دی.اف یا لترون هم‌رنگ با کابینت، به عرض ۳ سانتی‌متر و طولی برابر با مترای طول کابینت استفاده می‌کنند (شکل ۶-۳۱).



شکل ۶-۳۱

بدیهی‌ست که این قطعه نیز باید مانند کل کابینت، لبه‌چسبانی یا پی‌وی‌سی شود.

نکته: قطعهٔ نگه‌دارندهٔ زیرین کابینت، باید با پیچ و رولپلاک به دیوار نصب شود. بنابراین پس از پایان این کار، لازم است که روی پیچ‌ها را با پولک هم‌رنگ، پوشش داد (شکل ۶-۳۲).

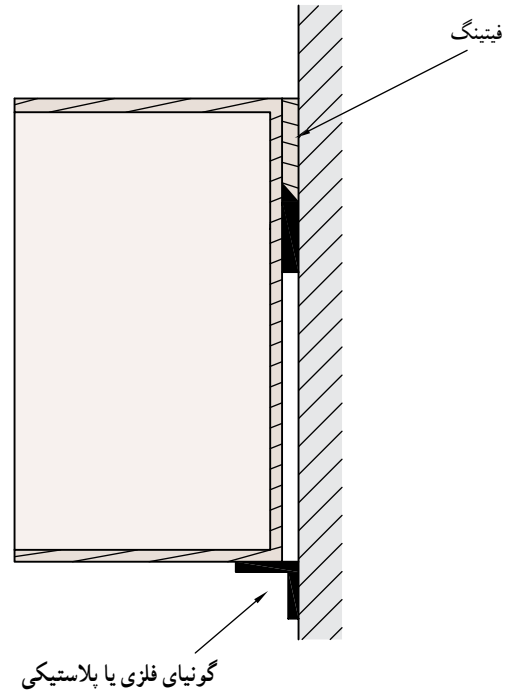


شکل ۶-۳۲- نگه‌دارندهٔ زیرین کابینت، از جنس و رنگ کابینت

پس از آنکه کابینت‌ها به طور کامل و تراز شده، روی زمین و به دیوار نصب گردید، باید درها را متصل نمود.

به منظور تفهیم بهتر مطلب، در فصل نهم (اجرای پروژه) به طور کامل و به صورت عملی این مباحث مجدداً توضیح داده می‌شود.

د) برای جلوگیری از جلو آمدن پایین کابینت و همچنین برای محکم‌تر شدن و جلوگیری از سقوط احتمالی کابینت به دلیل داشتن وزن زیاد وسایل داخل آن، می‌توان از گونیا یا قطعات L شکل (فلزی یا پلاستیکی) در زیر کابینت‌ها کمک گرفت (شکل ۶-۳۰).



شکل ۶-۳۰





چند توصیه از اخلاق حرفه‌ای

کارکنان یک سازمان لازم است دارای ویژگی‌های زیر باشند :

الف) اخلاق فردی : فرد در زندگی شخصی خود نسبت به خود، خانواده، همکاران، همشهریان، هموطنان و تمام کسانی که با آنان به نوعی در ارتباط و تعامل است و نسبت به منابع ملی و محیط زیست، مسئولیت اخلاقی دارد. این مسئولیت بر اصول معینی استوار است و این اصول در مجموع خاستگاه اخلاق فردی است.

ب) اخلاق شغلی : افراد برحسب شغلی که دارند باید دارای اخلاق مخصوص آن شغل باشند. یک پزشک، یک مهندس، یک بازرگان و یک بازرس بانک هر کدام با مسئولیت اخلاقی متفاوتی سروکار دارند. اخلاق پزشکی و اخلاق مهندسی رشته‌ای از دانش اخلاقی است که روابط شغلی حرفه پزشکی و مهندسی را مورد مطالعه قرار می‌دهد.

کتاب اخلاق مهندسی و مهندسی اخلاق

نویسنده : دکتر مهدی بهادری نژاد





آزمون پایانی



۱- روش نصب دکور زمینی را شرح دهید.

.....

.....

.....

۲- روش نصب دکور هوایی را شرح دهید.

.....

.....

.....

۳- تراز نمودن دکور و کابینت‌ها به چند روش انجام می‌شود؟

.....

.....

.....

۴- برای استقرار و محکم شدن کابینت و دکور به دیوار از چه روشی استفاده می‌کنیم؟

.....

.....

.....

۵- فاصله استاندارد بین کابینت زمینی و هوایی کدام است؟

- الف) ۴۵۰ تا ۶۰۰ میلی‌متر
ب) ۴۰۰ تا ۵۰۰ میلی‌متر
ج) ۵۰۰ تا ۷۰۰ میلی‌متر
د) ۵۵۰ تا ۶۵۰ میلی‌متر

