

فصل اول

رولکاری در صنعت ورقکاری

سرفصل

- ۱- نوردکاری در صنعت ورقکاری
- ۲- استفاده از پرسکاری در صنعت ورقکاری
- ۳- فرآیندهای خاص شکل دهی ورقهای فلزی
- ۴- شناخت و روش تهیه و کاربرد پروفیل های فلزی
- ۵- تغییر شکل پروفیل ها ولوله ها

هدف‌های رفتاری

از هنرجو انتظار می‌رود پس از مطالعه این فصل:

- ۱- رولکاری را تعریف کند.
- ۲- اصول رولکاری را شرح دهد.
- ۳- فاز خنثی را تعریف کند.
- ۴- روش‌های رول کردن ورق را بیان کند.
- ۵- انواع ماشین‌های رولکاری را نام ببرد.
- ۶- مزیت ماشینی‌های رولکاری هیدرولیکی را شرح دهد.



رولکاری در صنعت ورقکاری

رولکاری یا منحنی کردن ورق‌های فلزی عبارت است از تغییر شکل دادن ورق‌های فلزی به استوانه یا مخروط و یا قسمتی از آنها با استفاده از وسایل دستی یا ماشینی. (شکل‌های ۱-۱ الف و ۱-۱ ب)



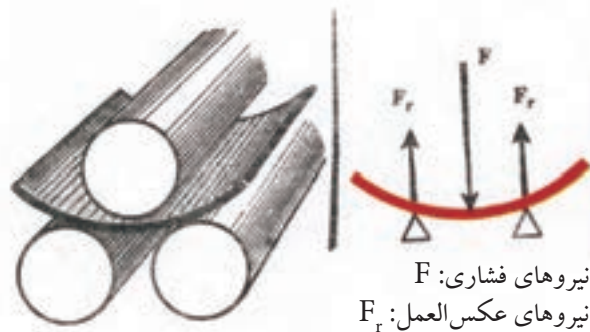
شکل ۱-۱ ب



شکل ۱-۱ الف

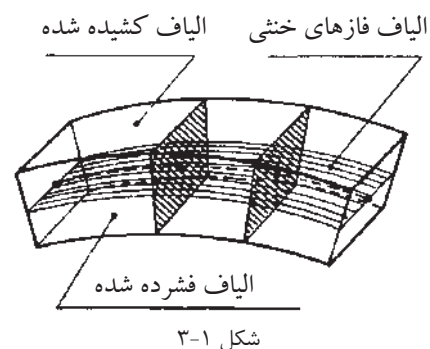
اصول رولکاری

رولکاری یا منحنی کردن ورق‌های فلزی بر اساس تغییر شکل پلاستیکی با اعمال نیروی فشار به سطح ورق و ایجاد نیروی عکس‌العمل صورت می‌گیرد. (شکل ۲-۱)



شکل ۲-۱

بدین ترتیب که نیروی فشار و نیروی عکس العمل الیاف‌های قشر داخلی ورق را تحت تاثیر فشار و تراکم قراردادده آن‌ها کوتاه می‌کند و نیروی کشش باعث افزایش طول الیاف‌های قشر خارجی ورق می‌شود اما در فصل مشترک بین دو قشر (فاز خنثی) هیچ گونه تغییری روی نمی‌دهد. با توجه به اصولی که بیان شد. چنین نتیجه می‌گیریم که هنگام رولکاری ورق‌های فلزی لایه داخلی آن‌ها فشرده و لایه خارجی کشیده می‌شود. و تنها لایه میانی (فاز خنثی) ورق به اندازه واقعی خود باقی می‌ماند. (شکل ۳-۱)



روش محاسبه طول گسترش استوانه و مخروط با استفاده از فاز خنثی

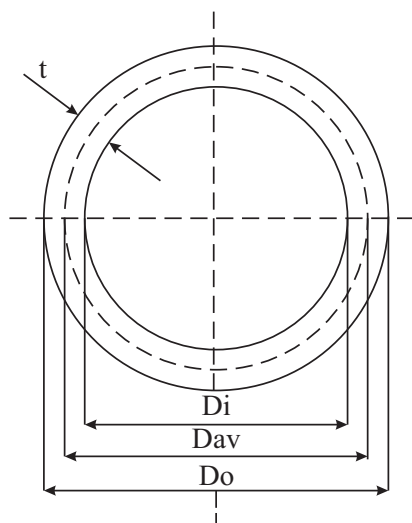
با توجه به اصول رولکاری ورق‌های فلزی که ذکر شده برای محاسبه طول گسترش قطعه مورد رولکاری باید قطر متوسط استوانه در نظر گرفته شود. برای تعیین این قطر می‌توان با داشتن یکی از قطرهای استوانه (داخلی یا خارجی) قطر متوسط را که فاز خنثی روی آن با داشتن یکی از قطرهای استوانه از روابط زیر بسادگی به دست آورد.

$$D_{av} = D_o - t$$

$$D_{av} = D_i + t$$

D_{av} قطر متوسط و D_o قطر خارجی و D_i قطر داخلی و t ضخامت ورق است.

طول گسترش L طبق رابطه زیر محاسبه می‌شود. (شکل ۴-۱)



شکل ۴-۱

مسئله نمونه: مطلوب است طول گسترش استوانه ای که قطر خارجی و داخلی و ارتفاع آن به ترتیب ۳۵۰ و ۳۴۲ و ۴۰۰ میلی متر باشد.

$$t = D_o - D_i$$

$$t = \frac{350 - 342}{2} = 4 \text{ میلی متر}$$

$$D_{av} = D_o - t$$

$$D_{av} = 350 - 4 \text{ میلی متر}$$

$$D_{av} = 346 \text{ میلی متر}$$

$$L = D_{av} \cdot \pi$$

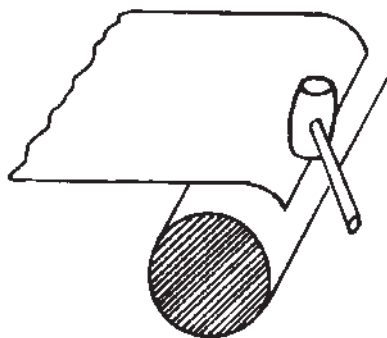
$$L = 346 \times 3 / 14 = 1086 / 14 \text{ میلی متر}$$

روش های رول کردن ورق های فلزی

ورق های فلزی را می توان به روش های گوناگون رولکاری و منحنی کرد. ساده ترین روش برای منحنی کردن ضخامت های کم و قطر های کوچک استفاده از وسایل و ابزار های دستی ساده است. همچنین می توان با به کار گیری ماشین های نورد ورق های فلزی را با ضخامت های مختلف به تناسب ظرفیت و قطر غلتک های آن ها رولکاری و منحنی کرد، این کار به شرح زیر صورت می گیرد.

اصول رولکاری ورق های فلزی با دست

با آن که منحنی کردن و رولکاری ورق های فلزی با دست و ابزار های فلزی چندان متداول نیست اما در مواردی ساخت اجسام مدور (استوانه - مخروط) از ورق های نازک با ارتفاع و قطر کم مورد نظر باشد. عمل منحنی کردن با ابزار های دستی صورت می پذیرد. در این روش ورق را با ایجاد خمش های متوالی در امتداد یال های استوانه یا مخروط با جابه جا کردن تدریجی آن ها روی میله گردهای فولادی یا سندان های ویژه ورقکاری به فرم مورد نظر در می آورند سپس اثرات خمش های ایجاد شده را به وسیله چکش چوبی یا ابزار های مناسب دیگر بر طرف می کنند. از آنجا که معمولاً ابتدا و انتهای گسترش (دو طرف) تخت باقی می ماند لازم است قبل از رولکاری (منحنی کردن) بدنه لبه های مزبور را به وسیله چکش چوبی روی سندان منحنی کنیم تا انحنا ی آن ها با قسمت های دیگر یکنواخت شود. (شکل ۱-۵)



شکل ۱-۵

اصول رولکاری ورق‌های فلزی به وسیله ماشین‌های غلتک

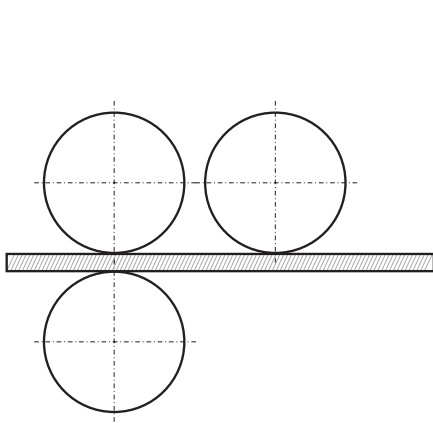
ماشین‌های غلتک که در کارگاه‌های صنایع فلزی کارخانجات تولید مصنوعات فلزی با نام غلتک شناخته شده‌اند بر اساس ظرفیت مورد لزوم طراحی و در اندازه‌های گوناگون ساخته می‌شوند. این ماشین‌ها را به لحاظ نیروی محرکه می‌توان به دو گروه طبقه بندی کرد. دستی و برقی که نوع آن را متناسب با ظرفیت و قدرت رولکاری به صورت هیدرولیکی نیز می‌سازند. اجزای منحنی کننده دستگاه‌های مزبور از استوانه هایی معروف به غلتک تشکیل شده که از نوع فولاد مارتنزیتی است و بسیار سخت بوده و مقاومت بالایی در مقابل نیروی خمش، پیچشی دارد.

اصول رولکاری با ماشین‌های سه غلتکی

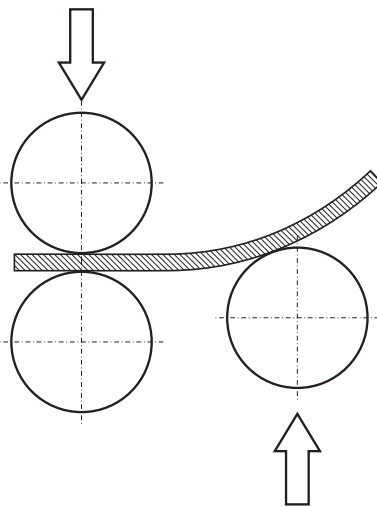
به طور کلی در ماشین‌های نورد سه غلتکی به منظور ایجاد انحنای ورق‌های فلزی چه به صورت یک استوانه کامل یا قسمتی از آن ورق مورد نظر باید با یک حرکت انتقالی بین نوردهای کشنده که در قسمت جلوی دستگاه قرار دارند و به طور مکانیکی حرکت می‌کنند قرار گیرد و سپس در اثر حرکت دورانی غلتک‌ها به داخل آن‌ها هدایت شده به وسیله نورد منحنی کننده که در قسمت عقب دستگاه قرار دارد منحنی شود و یا چندین مرحله عبور بین غلتک‌ها به صورت یک استوانه کامل در آید. در این ماشین‌ها غلتک منحنی کننده که تنظیم شعاع خمش نیز به وسیله آن انجام می‌شود متحرک بوده روی محور عمودی قابل تنظیم است. این غلتک به دو صورت در این نوع ماشین‌ها وجود دارد.

الف) غلتک‌های منحنی کننده در راستای غلتک بالایی و روی ورق قرار می‌گیرد که در این صورت رولکاری ورق‌ها به سمت پایین انجام می‌شود. در این حالت محدودیت‌هایی از نظر رولکاری وجود خواهد داشت از جمله این که امکان رولکاری در اندازه‌های مختلف میسر نیست و از طرفی ورق به طرف پایین هدایت شده باعث می‌شود کنترل رولکاری بخوبی انجام نشود همچنین به علت هدایت شدن ورق به طرف پایین احتمال برخورد ورق به پایه‌های دستگاه و ممانعت در رولکاری وجود دارد. (شکل ۱-۶)

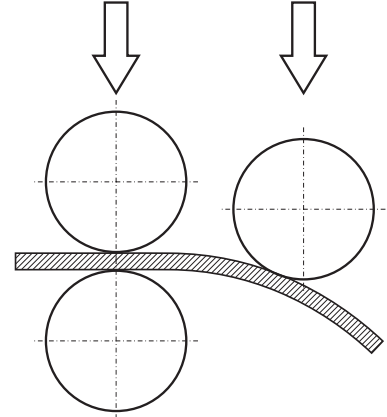
ب) غلتک منحنی کننده در راستای غلتک پایین وزیر ورق قرار می گیرد شکل (۷-۱ الف) اکثر ماشین های رولکاری به این شکل ساخته می شوند. در این دستگاه ها ورق رول شده به طرف بالا هدایت می شود از این رو هیچگونه محدودیتی در اندازه رولکاری وجود نداشته کنترل آن راحت تر صورت می پذیرد. از این نوع ماشین ها در صورت تنظیم غلتک پشتی دستگاه می توان به منظور صاف کردن سطوح ورق های فلزی نیز استفاده کرد. (شکل ۷-۱ ب)



شکل ۷-۱ ب



شکل ۷-۱ الف



شکل ۶-۱

مشخصات ماشین های رولکاری

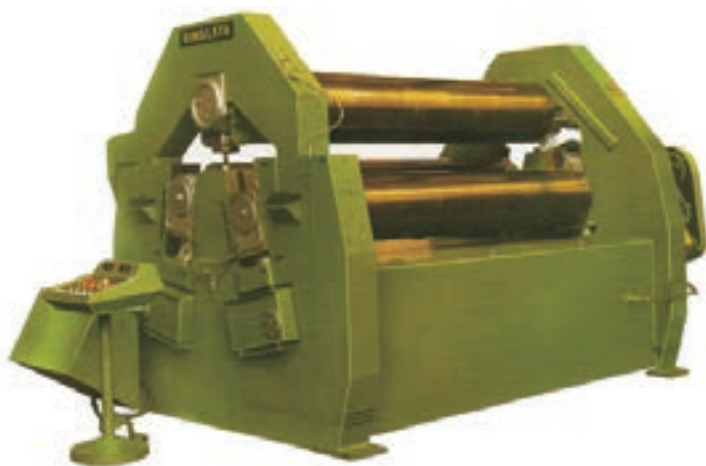
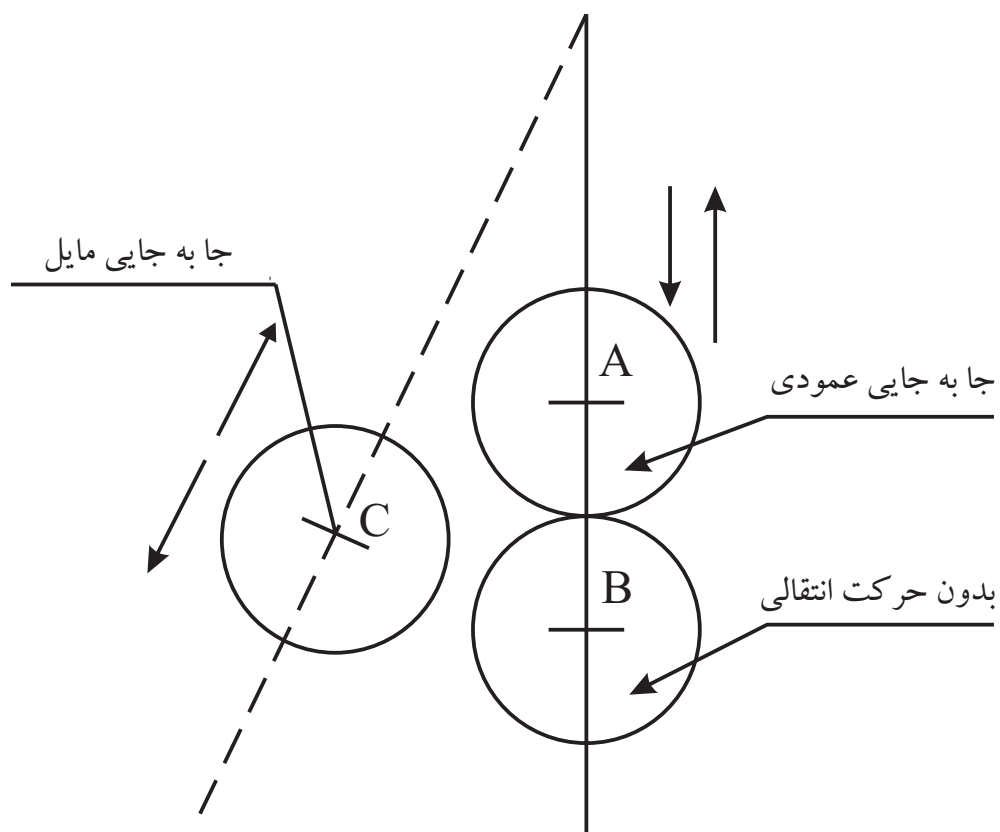
ماشین های غلتک را به لحاظ تعداد غلتک های آنها به دو دسته تقسیم می کنند.

الف) نوردهای سه غلتکی

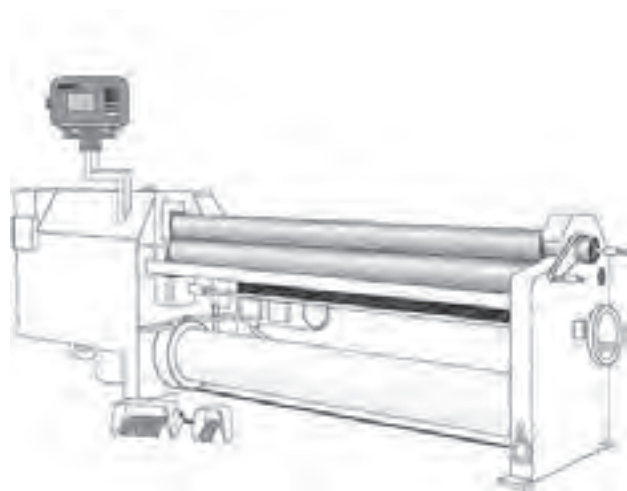
ب) نوردهای چهار غلتکی

الف - نوردهای سه غلتکی که هر می شکل نیز نامیده می شوند. دارای سه غلتک هستند شکل (۸-۱) غلتک A در راستای محور عمودی (محور Y) قابل تنظیم است و منحنی شعاع های متفاوت را می توان با تنظیم آن انجام داد. در این نوع ماشین ها دو نورد هدایت کننده وجود دارد که محورهای آنها با صفحه افق موازی اند. (غلتک های B.C) و جهت دوران آنها یکی است غلتک A منحنی کننده حرکت خود را در اثر تماس با ورقی که در حال پیشروی است کسب می کند و روی دو نورد هدایت کننده قرار می گیرد. نورد مزبور دارای دارای یک حرکت انتقالی در جهت عمودی

است. دو نورد هدایت کننده دارای قطرهای مساوی هستند و معمولاً قطر آنها از قطر نورد منحنی کننده قدری کمتر است شکل (۸-۱) نوع دیگر از این نوردها به صورتی طراحی و ساخته می شود. که نورد بالایی ثابت بوده و دو نورد زیر قابل تنظیم می باشد. (شکل ۹-۱)

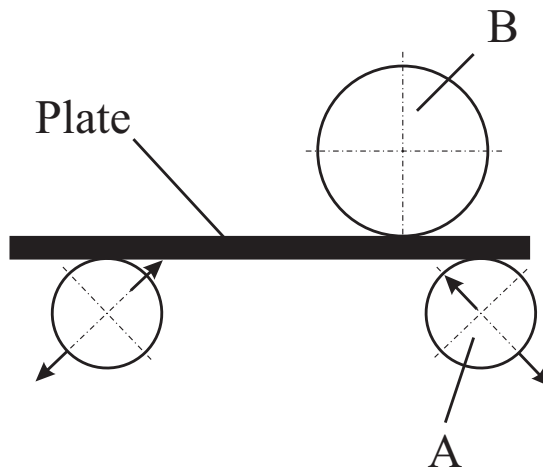


شکل ۹-۱



شکل ۸-۱

نوع دیگری از ماشین‌های سه غلتکی وجود دارد که دو نورد هدایت کننده ورق آن‌ها در صفحه قائم واقع شده است (B-A) یکی از آن‌ها (B) فاقد حرکت انتقالی است اما نورد دومی (A) می‌تواند در صفحه عمودی حرکت کند. هر دو این نوردها در جهت عکس یکدیگر دوران کرده فشار بین آن‌ها در حدی است که ورق را بخوبی هدایت می‌کند. نورد منحنی کننده (C) به طور مایل جابه جا می‌شود. عمل جابه جایی بر حسب نوع ماشین به وسیله چرخ دنده یا با یک پیچ مشترک انجام می‌شود و در بعضی مدل‌ها جابه جایی نورد به وسیله دو پیچ مستقل که در طرفین قرار دارد صورت می‌گیرد همچنین به وسیله این نوع ماشین‌ها می‌توان ورق‌ها را به شکل مخروط در آورد. (شکل‌های ۱۰-۱ الف و ۱۰-۱ ب)



شکل ۱۰-۱ الف



شکل ۱۰-۱ ب

از این ماشین‌ها که در اندازه‌های مختلف و به صورت دستی و برقی ساخته می‌شود. برای رولکاری ورق‌های نازک، متوسط و ضخیم استفاده می‌شود. نوردهای این ماشین‌ها می‌توانند با نیروی دست از طریق دسته گردان به حرکت در آیند. (شکل ۱۱-۱)



شکل ۱۱-۱

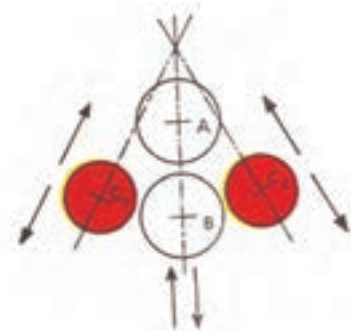
یا به وسیله یک موتور الکتریکی مجهز به کلیدهای سه حالت در جهت عقربه ساعت و عکس عقربه ساعت راه اندازی شوند شکل (۱۲-۱) بدیهی است از ماشین‌های دستی با قطرهای کم برای رولکاری قطره‌های کوچک ورق‌های نازک و از دستگاه‌های نورد برقی برای رولکاری ضخامت‌های متوسط و بالا با قطرهای زیاد استفاده می‌شود.



شکل ۱۲-۱

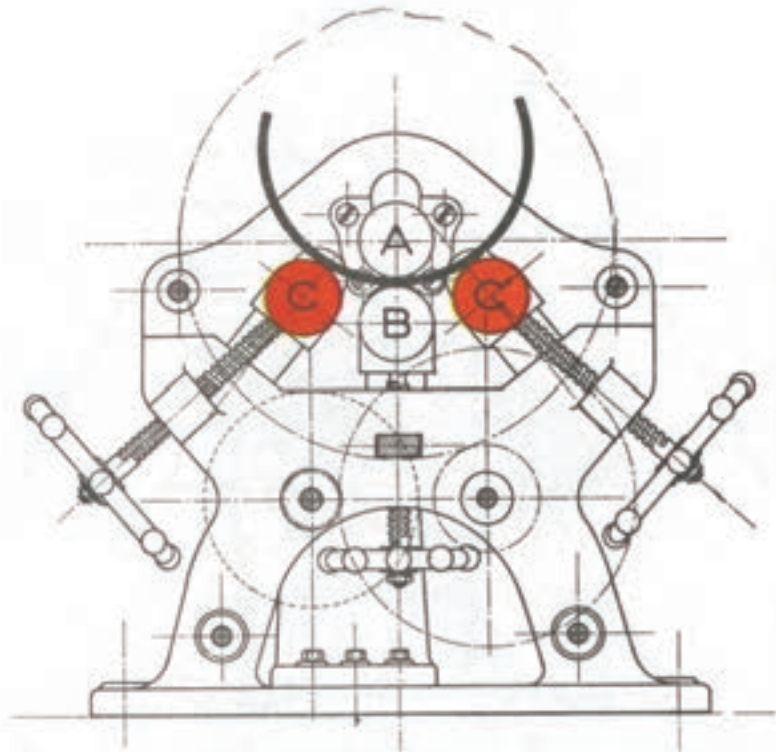
ب- در ماشین‌های چهار غلتکی شکل (۱۳-۱) دو غلتک A و B که قطر آنها معمولاً بزرگ‌تر از دو غلتک دیگر است. نقش هدایت ورق را به عهده دارد.

غلتک A از نظر حرکت انتقال ثابت و غلتک B دارای حرکت عمودی است که حرکت آن به وسیله پیچ مخصوص تنظیم می‌شود غلتک‌های C_۱ و C_۲ که قطرشان از غلتک‌های A و B کوچک‌تر است در جهت مایل حرکت انتقالی داشته وظیفه آنها



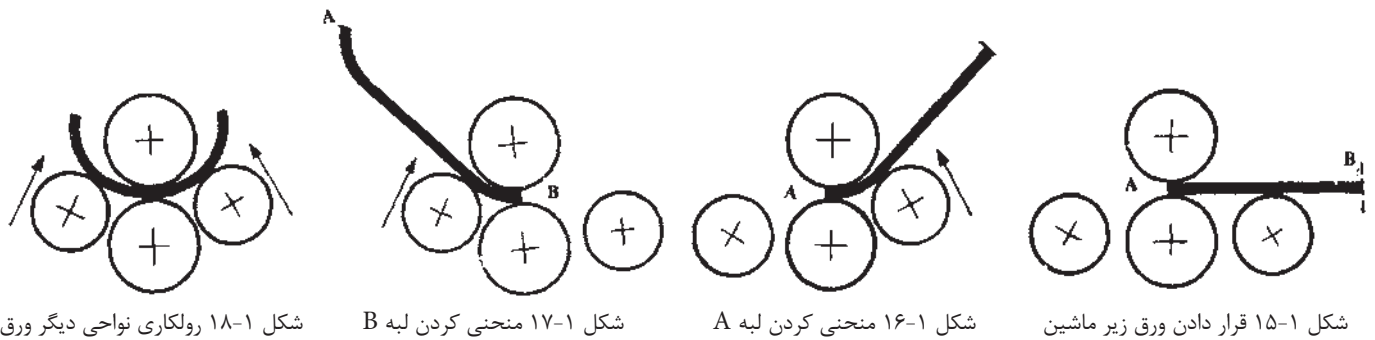
شکل ۱۳-۱

منحنی کردن ورق است. تنظیم این دو غلتک هم با چرخاندن دو پیچ امکان پذیر است. (شکل ۱۴-۱)



شکل ۱۴-۱

یکی از مزایای این ماشین‌ها نسبت به انواع دیگر این است که غلتک‌ها بدون تغییر جهت می‌توانند دو طرف ورق را منحنی کرده کار کردن روی اوراق بزرگ و ضخیم را با صرف وقت کمتر امکان‌پذیر سازند. (شکل‌های ۱۵-۱ تا ۱۸-۱) نحوه منحنی کردن لبه‌های ورق و همچنین نحوه رولکاری را به وسیله ماشین چهار غلتکی نشان می‌دهند.



شکل ۱۸-۱ رولکاری نواحی دیگر ورق

شکل ۱۷-۱ منحنی کردن لبه B

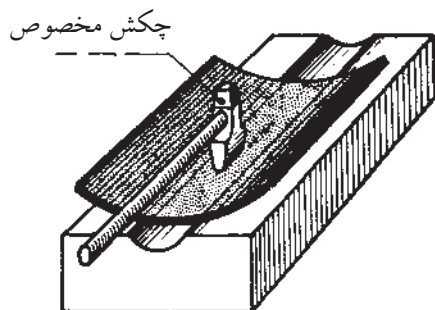
شکل ۱۶-۱ منحنی کردن لبه A

شکل ۱۵-۱ قرار دادن ورق زیر ماشین

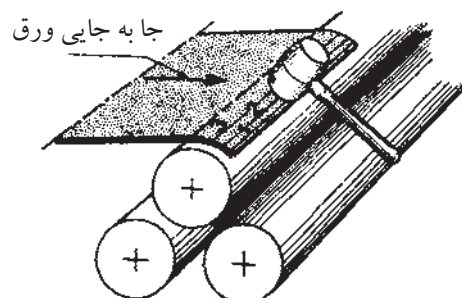
منحنی کردن لبه‌های ورق

منحنی کردن لبه‌های ورق که به اهمیت آن اشاره شد در اکثر ماشین‌های سه غلتکی به استثنای یک نوع آن که دارای محورهای متقارن است باید قبل از عملیات رولکاری به تناسب ضخامت ورق به روش‌های گوناگون انجام گیرد. (شکل‌های ۱-۱۹ تا

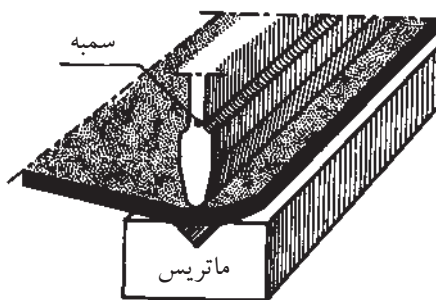
۲۲-۱)



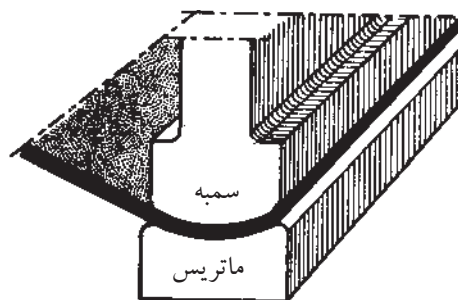
شکل ۲۰-۱ منحنی کردن لبه ورق‌های متوسط با استفاده از سندان شیاردار یا آهن ناودانی و چکش فلزی



شکل ۱۹-۱ منحنی کردن لبه ورق‌های نازک با استفاده از شمش استوانه‌ای و چکش چوبی



شکل ۲۲-۱ منحنی کردن لبه ورق‌های ضخیم به وسیله پرس خم به کمک سمبه ماتری



شکل ۲۱-۱ منحنی کردن لبه ورق‌های متوسط با استفاده از سمبه و ماتریس

ماشین‌های نورد هیدرولیکی

ماشین‌های نورد هیدرولیکی در دو فرم سه غلتکی و چهار غلتکی طراحی و ساخته

می‌شوند.

ماشین‌های نورد سه غلتکی هیدرولیکی: این ماشین‌های نورد قادرند ورق‌ها با ضخامت ۱۰ تا ۲۵۰ میلی‌متر و تا عرض ۶ متر رولکاری نمایند. غلتک‌های این ماشین‌ها مجهز به موتور و گیربکس مجزا بوده و هر غلتک با موتور جدا کار می‌کنند. در نورد‌های که طول آن‌ها زیاد باشد از غلتک‌های کمکی جهت در یک راستا نگه داشتن غلتک‌های اصلی استفاده می‌شود. (شکل ۱-۲۳)

ماشین‌های نورد چهار غلتکی هیدرولیکی

این ماشین‌های نورد مزیت‌های مختلفی نسبت به ماشین‌های دیگر نوردکاری دارند. این ماشین‌ها می‌توانند ورق با ضخامت ۱۰ تا ۲۰۰ میلی‌متر، با عرض ۲ تا ۶ متر را در یک مرحله رول کامل نمایند. این در حالی است که نوردهای سه غلتکی برای رول کردن ورق ۶ تا ۹ مرحله نیاز دارند. نوردهای چهار غلتکی هیدرولیکی قادرند بدون جابجای ورق ابتدا و انتهای آن را رول کاری کنند. و در نهایت با عبور دادن ورق در یک مرحله نسبت به کامل کردن ورق اقدام نمود. لذا نیاز به جوشکاری لبه‌ها جهت تکمیل رول کاری نمی‌باشد. راندها در این نوردها خیلی بالاتر از انواع ماشین‌های نورد دیگری باشد. سرعت رول کاری در این نوردها به ۶ متر بر دقیقه می‌رسد. در انواع پیشرفته نورد کنترل عملیات رول کاری توسط دستگاه‌های CNC انجام می‌شود. (شکل ۱-۲۴)



شکل ۱-۲۴

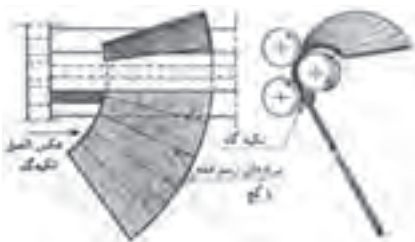


شکل ۱-۲۳

منحنی کردن ورق‌های فلزی به فرم مخروط ناقص به وسیله ماشین‌های

غلتک

عملیات مزبور به وسیله نوردهای دستی و برقی امکان پذیر است (شکل ۱-۲۵). برای این که دستگاه قادر به انجام منحنی کردن مخروط باشد. باید موقع قراردادن ورق بین غلتک‌های جلو دستگاه که عمل گرفتن و هدایت ورق را به داخل غلتک‌ها به عهده دارند زوایای لازم به کمک تکیه گاهی نسبت به سطح افق ایجاد شود. به علت متفاوت



شکل ۱-۲۵

بودن محیط دو قاعده لازم است قاعده بزرگ سریع تر از زیر نور عبور کند بدین جهت لازم است جابه جایی ورق با لغزاندن آن روی نور انجام شود. این حرکت را می توان با قراردادن یک تکیه گاه از قطعات آهنی (تسمه، چهار گوش، نبشی و...) در طرفی که قاعده کوچک مخروط واقع است عملی ساخت. تکیه گاه مذکور در مقابل فشار جانبی ورق عکس العملی در جهت فلش (شکل ۲۶-۱) وارد کرد مورد لزوم را ایجاد می کند.



شکل ۲۶-۱

معایب رولکاری

برای جلوگیری از بروز عیوب در قطعات نورکاری شده لازم است به نکات زیر توجه کافی داشت.

عدم رعایت محاسبات دقیق طول گسترده قطعه کار
عدم آگاهی از تغییرات فیزیکی و مکانیکی روی قشرهای ورق در هنگام فرآیند ساخت.

عدم رعایت تنظیم دقیق و صحیح نیروی وارد به سطوح ورق به یک اندازه هنگام
رولکاری

آماده نکردن لبه‌ها و منحنی نکردن آن‌ها قبل از رولکاری دستی و یا ماشینی

عدم توجه به تعداد مراحل رولکاری به توجه به نوع ماشین

عدم توجه به ظرفیت اسمی ماشین نورد.

تمرین

- ۱- اصول رولکاری ورق‌های فلزی را شرح دهید.
- ۲- روش‌های رولکاری ورق‌های فلزی را نام ببرید.
- ۳- انواع ماشین‌های رولکاری را نام ببرید.
- ۴- اصول رولکاری ماشین‌های چهار غلتکی را شرح دهید.
- ۵- تفاوت کارآیی ماشین‌های سه غلتکی و چهار غلتکی را بنویسید.
- ۶- کاربرد ماشین‌های نورد هیدرولیکی را شرح دهید.
- ۷- مزیت‌های ماشین‌های چهار غلتکی هیدرولیکی را بنویسید.
- ۸- معایب رولکاری ورق‌های فلزی را نام ببرید.

فصل دوم

پرسکاری در صنعت ورقکاری

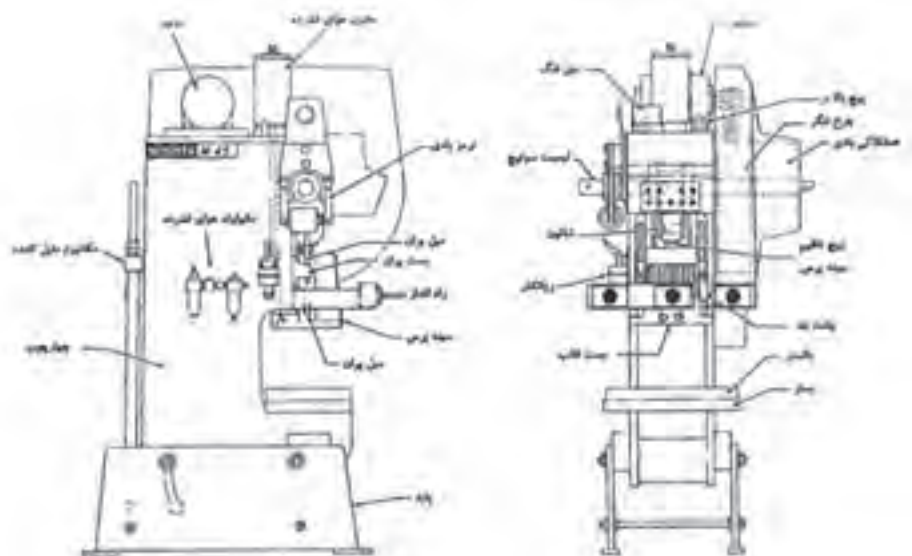
هدف‌های رفتاری

از هنرجو انتظار می‌رود پس از مطالعه این فصل:

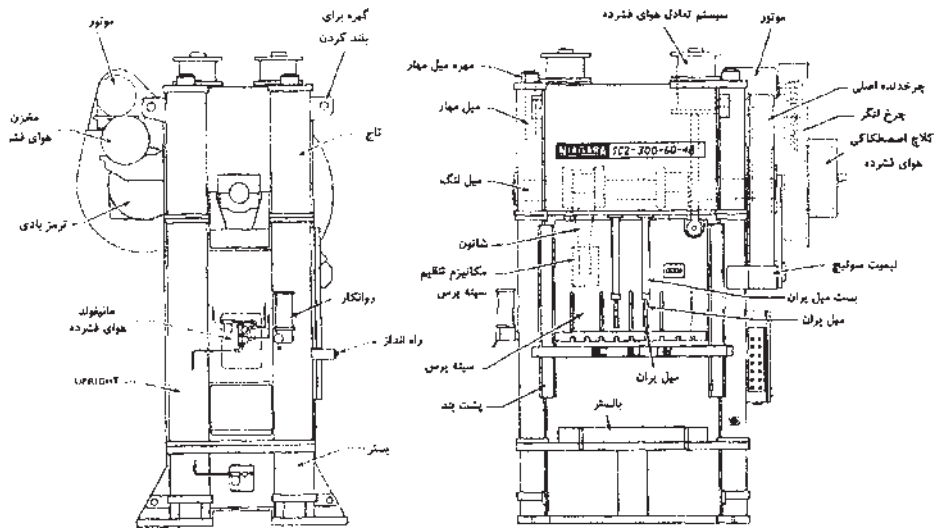
- ۱- پرسکاری را تعریف کند.
- ۲- انواع ماشین‌های پرس را نام ببرد.
- ۳- قسمت‌های مختلف پرس را نام ببرد.
- ۴- کاربرد ماشین‌های پرس را نام ببرد.

پرسکاری

تعریف پرسکاری: برای تبدیل ورق به محصول نهایی از فرآیندهای شکل‌دهی متفاوتی نظیر برش، فرم‌دهی و کشش استفاده می‌شوند که به مجموع این فرآیندها پرسکاری گفته می‌شوند. وبه ماشینی که این فرآیندها را انجام می‌دهد ماشین پرس گفته می‌شوند. در شکل‌های (۱-۲ و ۲-۲) اجزای اصلی یک پرس معرفی شده است. قسمت اصلی یک ماشین پرس که نوع شکل‌دهی را مشخص می‌کند قالب نامیده می‌شوند. در صنعت ورقکاری از قالب‌های مانند قالب‌های برش، قالب‌های خمکاری، قالب‌های شکل‌دهی و برجسته کاری و قالب‌های کشش استفاده می‌شوند یک قالب با توجه به نوع فرم‌دهی از اجزاء مختلف تشکیل شده است که از اصلی‌ترین آنها می‌توان سنبه و ماتریس را نام برد که سنبه معمولاً در قسمت بالای پرس و ماتریس در قسمت پایین قرار می‌گیرد و شکل نهایی قطعه را شکل سنبه و ماتریس مشخص می‌کند. (شکل ۲-۳) ماشین‌های پرس با توجه به مکانیزم عمل آنها به انواع زیر تقسیم بندی می‌شوند.



شکل ۱-۲



شکل ۲-۲

انواع ماشین های پرس

- ۱) ماشین های پرس دستی
- ۲) ماشین های پرس مکانیکی
- ۳) ماشین های پرس پنوماتیکی
- ۴) ماشین های پرس هیدرولیکی



شکل ۳-۲

۱- ماشین های پرس دستی

این نوع پرس ها در دو نوع زیر طراحی و ساخته می شوند:

الف) پرس اهرمی ب) پرس پیچی

الف) پرس اهرمی: این نوع پرس ها برای سوراخ کاری و فرم کاری های محدود بر روی اوراق نازک مورد استفاده قرار می گردد. ساختمان آن ها تقریباً شبیه یک قیچی اهرمی بوده که بجای تیغه ثابت (تیغه تحتانی) ماتریس و در تیغه متحرک (تیغه فوقانی) سمبه بسته می شوند. (شکل ۴-۲)

نیروی این پرس ها بر حسب نوع اهرم بندی و طول دسته آن ها متغیر است. این نوع پرس در برشکاری گوشه های کار و سایر موارد مشابه آن نیز می توان استفاده کرد.



شکل ۴-۲



شکل ۵-۲

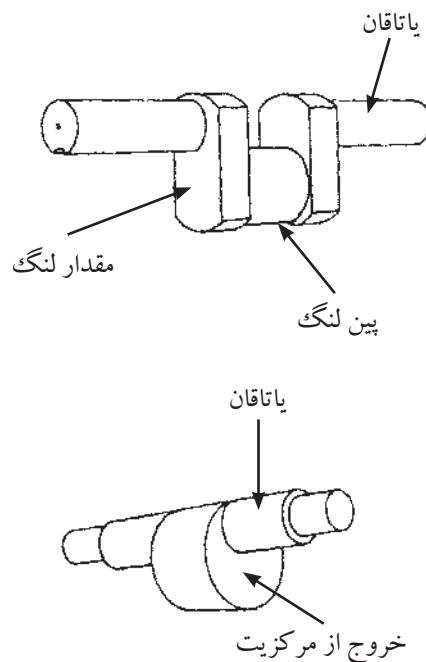
ب) پرس پیچی: این نوع پرس به وسیله بالا و پایین رفتن یک پیچ دنده دوزنقه ای کار می کند. به طوری که در شکل (۲-۵) ملاحظه می گردد. سر پرس با گرداندن دسته فلکه متصل به پیچ دنده دوزنقه حرکت عمودی نموده بالا و یا پایین می رود پرس مزبور برای بریدن و تغییر فرم در ورقه های نازک فلزی - چرم و مقوا و غیره مورد استفاده قرار می گیرد.

پرس های مکانیکی

در پرس های مکانیکی باید از ابزاری برای انتقال حرکت چرخ لنگر به سینه پرس استفاده شود که معمولاً این کار توسط میل لنگ و یا مکانیزم های دیگر انجام می شوند. میل لنگ پرس شبیه میل لنگ اتومبیل است و به وسیله شاتون به سینه پرس متصل می شوند. و حرکت دورانی را به حرکت خطی تبدیل می کند. بنابراین می توان گفت که سینه پرس شبیه پیستون در موتور خودرو عمل می کند. در شکل (۲-۶) یک میل لنگ و اجزای آن نشان داده شده است. مکانیزم های دیگری نظیر لنگ خارج از مرکز، چرخ دنده خارج از مرکز، بادامک نیز در ساختمان پرس های مکانیکی بکار گرفته می شود. در شکل (۲-۷) نمونه ای از پرس های مکانیکی را مشاهده می کنید.



شکل ۷-۲



شکل ۶-۲

پرس های پنوماتیکی

این نوع پرس ها که دارای یک سیلندر پیستون پنوماتیکی هستند. غالباً در ابعاد کوچک ساخته شده و برای کارهای سبک (سوراخ کاری و فرم کاری روی اوراق نازک و همچنین جازدن بوشها م...) از آنها استفاده می شوند.

پرس های هیدرولیکی

پرس های هیدرولیکی، سیلندر و پیستون های هیدرولیکی بسیار بزرگی دارند. پیستون و سنبه پرس به عنوان یک واحد یک پارچه عمل می کنند و حرکت سینه پرس با اعمال فشار روغن انجام می شوند. سیلندر پرس یک سیلندر دو طرفه است و می تواند سینه را به موقعیت اولیه اش باز گرداند. پرس هیدرولیک را می توان از روی سیلندر هیدرولیکی موجود بر روی تاج پرس و یا از روی ساختار ستونی چهار چوب آن شناخت از آنجایی که پرس هیدرولیک هیچکدام از اجزای چرخ دنده میل لنگ، لنگ و اجزایی از این قبیل را ندارند در سایر دسته بندی هایی که بر اساس سیستم محرکه پرس انجام می شوند جای نمی گیرد. پرس هیدرولیک می تواند حداکثر تناژ خود را در هر کجای کورس پرس که باشد اعمال کند. کورس پرس نیز متغیر است و می تواند در هر محدوده ای از بازه حرکتی سینه پرس انتخاب شود ولی در پرس های مکانیکی تناژ حداکثر تقریباً در انتهای کورس پرس اعمال می شوند همچنین مقدار کورس سینه پرس در پرس های مکانیکی مقداری ثابت است. تناژ این پرس ها بین ۵۰ تا بیش از ۶۰۰۰۰ تن می توان متغیر باشد. (شکل ۲-۹)



شکل ۲-۹

دسته بندی پرس ها بر اساس متغیرهای طراحی

پرس ها را می توان علاوه بر مکانیزم سیستم محرکه که مهمترین متغیر برای دسته بندی آنها می باشد بر اساس متغیرهای مختلف دیگر طراحی نیز دسته بندی نمود که تعاریف برخی از این متغیرها آورده شده است.

- ۱- چهار چوب
- ۲- موقعیت چهار چوب
- ۳- عمل (حرکت)
- ۴- تناژ
- ۵- کورس
- ۶- کورس در دقیقه

چهار چوب: یکی از مهمترین اجزای هر پرس چهارچوب آن می باشد که اجزای دیگر آن نظیر شفت ها، یاتاقان ها، سینه و چرخ دنده ها بر روی چهار چوب پرس نصب می شوند. چهار چوب پرس را می توان به روش ریخته گری یا جوشکاری صفحات سنگین ورق تولید نمود. البته برخی از چهارچوب ها را می توان به وسیله ماشین کاری نیز تولید نمود. چهار چوب اغلب پرس های تناژ پایین را به شکل C شکل طراحی می سازند. چهارچوب های C شکل انواع مختلفی دارند. در شکل های (۲-۱۰ تا ۲-۱۴) برخی از انواع این پرس ها را مشاهده می کنید.



شکل ۲-۱۲ پرس C شکل ثابت با دهانه عمیق



شکل ۲-۱۱ پرس ثابت بزرگ



شکل ۲-۱۰ پرس ثابت رومیزی



شکل ۲-۱۴ پرس انتها باز شاخدار



شکل ۲-۱۳ پرس انتها باز با دهانه قابل تنظیم

پرس های راست جانب: هنگام طراحی پرس ها با ظرفیت چند هزار تن وبستر های بزرگ از چهار چوب های راست جانب استفاده می شوند تا بر صلبیت آن ها بیفزایند. این پرس ها را می توان از ساختمان جعبه ای شکل آن ها شناخت از این پرس ها برای پرسکاری ورق تا تناژ ۴۰۰۰ تن نیز به کار گرفته می شوند. این پرس ها نیز دارای انواع مختلف می باشند. که در شکل های (۲-۱۵ تا ۲-۱۷) یک نمونه از آن ها را مشاهده می کنید.



شکل ۲-۱۵ پرس راست جانب صلب



شکل ۲-۱۷ پرس راست جانب ستونی



شکل ۲-۱۶ پرس راست جانب دارای میل مهیار

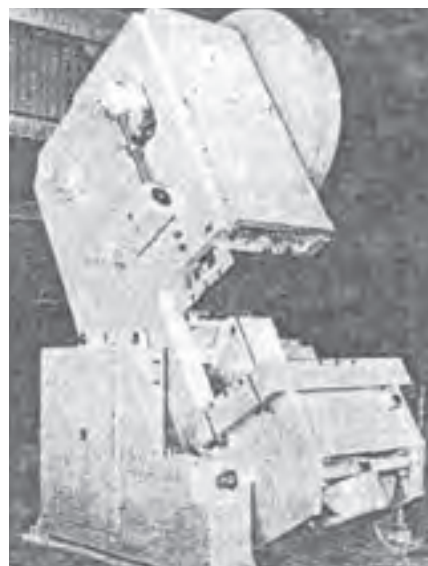
موقعیت چهارچوب: ویژگی دیگری که پرس‌ها را می‌توان براساس آنها تقسیم بندی نمود موقعیت چهارچوب می‌باشد. براین اساس پرس‌ها را می‌توان به چهار دسته تقسیم نمود.

۱- مایل شونده ۲- عمودی ۳- مایل ۴- افقی

در شکل‌های (۲-۱۸ تا ۲-۲۱) برخی از این پرس‌ها را مشاهده می‌کنید.



شکل ۱۹-۲ پرس راست‌جانب مایل



شکل ۱۸-۲ پرس مایل‌شونده پشت‌باز



شکل ۲۰-۲ پرس C شکل افقی

عمل (حرکت)

روش دیگر دسته‌بندی پرس‌ها، دسته‌بندی بر حسب عمل یا حرکت آن‌ها می‌باشد. اصطلاح عمل به تعداد کشوها یا سینه‌های پرس اطلاق می‌گردد پرس‌ها را براساس تعداد عمل می‌توان به ۳ گروه تقسیم بندی نمود:

۱- یک عمل (یک حرکت) فقط یک سینه حرکتی دارد.



شکل ۲-۲۱ پرس دو عملة

۲- دو عملة (دو حرکته) یک سینه داخلی و یک سینه خارجی، توسط مکانیزم‌های مختلف راه اندازی می‌شوند. (شکل ۲-۲۱)

۳- سه عملة (سه حرکته) همانند پرس‌های دو عملة است با این تفاوت که سینه سومی نیز در بستر پرس قرار دارد. پس از پایین آمدن سینه‌های اول و دوم به سمت بالا حرکت می‌کند.

تناژ: یکی دیگر از متغیرهای که پرس‌ها را می‌توان دسته‌بندی نمود تناژ پرس می‌باشد.

منظور از تناژ حداکثر نیروی است که یک پرس می‌تواند جهت فرم‌دهی اعمال کند. در پرس‌های مکانیکی معمولاً تناژ با توجه به اندازه یا تاقان میل لنگ یا شفت خارج از مرکز بیان می‌شوند.

تا سال‌ها از قطر یا تاقان برای بیان محدوده تناژ پرس استفاده می‌شد. به عنوان مثال در شکل (۲-۶) نشان داده شده است قطر یا تاقان از قطر پین لنگ کوچک‌تر است و اگر قرار به شکست باشد. شکست از محل یا تاقان صورت می‌گیرد لذا حداکثر تناژ اعمالی تا حدی می‌باشد. که قطر یا تاقان تحمل می‌کند. یک پرس شماره ۵ پرسی است که قطر یا تاقان آن ۵ اینچ می‌باشد.

امروزه اجزای دیگر پرس در طراحی ضعیف‌تر انتخاب می‌گردد که ساخت و تعویض آن راحت‌تر باشد. به عنوان مثال می‌توان از شاتون نام برد که می‌تواند در طراحی عضو ضعیف در نظر گرفته شود. در اینجا تناژ پرس تناژی خواهد بود که شاتون بتواند تحمل کرده و ایمن باشد.

کورس پرس: عامل دیگر در دسته‌بندی پرس‌ها را می‌توان کورس پرس نام برد. در تعیین کورس پرس در پرس‌ها عوامل زیادی دخیل‌اند. پرس‌ها معمولاً یک کورس ثابت دارند که مقدار آن می‌توان کمی بیشتر یا کمی کمتر در نظر گرفته شود. کورس پرس فاصله‌ای است که سینه پرس بین نقطه مرگ بالا و نقطه مرگ پایین طی می‌کند. در پرس‌های میل لنگی مقدار کورس پرس برابر است با دو برابر مقدار انحراف پین لنگ از محور اصلی میل لنگ میزان کوتاه و بلند بودن کورس پرس با توجه به نکات زیر در نظر گرفته می‌شوند.

■ دلایل انتخاب پرس با طول کورس کوتاه عبارت‌اند از:

- ۱- هر چه کورس پرس کوتاه‌تر باشد، پرس قویتر است.
- ۲- هر چه کورس پرس بلندتر باشد مقدار لنگ بیشتر بوده و در نتیجه گشتاور پیچشی بیشتری بر میل لنگ اعمال خواهد شد.
- ۳- هر چه کورس پرس کوتاه‌تر باشد مقدار کورس در دقیقه یا سرعت پرس بیشتر خواهد بود و تولید بر ساعت پرس افزایش خواهد یافت.

■ دلایل انتخاب پرس با طول کورس بلندتر:

- ۱- هر چه طول کورس پرس بلندتر باشد سرعت آن پایین‌تر است. در نتیجه زمان کافی برای حرکت ابزارهای جابجای مکانیکی خودکار وجود خواهد داشت.
 - ۲- هر چه طول کورس پرس بلندتر باشد فضای عمودی بیشتری بین دو نیمه قالب فراهم می‌شوند.
 - ۳- هر چه کورس پرس بلندتر باشد امکان باز شدن بیشتر دو نیمه قالب وجود دارد در نتیجه تعمیرات بر روی قالب‌ها آسانتر خواهد بود.
- مقدار کورس پرس باید حداقل دو و نیم برابر عمق پرسکاری باشد تا برداشت قطعه از قالب به راحتی انجام شود. به عنوان مثال برای کشش یک استوانه ۳ اینچی با در نظر گرفتن حفره ماتریس و ارتفاع سنبه، مقدار کورس پرس باید ۶ اینچ در نظر گرفته می‌شوند.

کورس در دقیقه

سرعت پرس‌ها بین ۱۰ تا ۱۶۰۰ کورس در دقیقه متغیر است. پرس‌های دو عمده مورد استفاده در عملیات کشش کمترین سرعت و پرس‌های کوچک مورد استفاده در عملیات برش با کورس ۰/۵ اینچ بیشترین سرعت را دارا می‌باشند. در جدول (۲-۱) رابطه سرعت پرس با تناژ و نوع سیستم محرکه آن آورده شده است.

سیستم محرکه	تناژ	۸	۱۱	۱۴	۱۸	۲۲	۳۲	۴۵	۶۰	۷۵	۹۰	۱۱۰	۱۵۰	۲۰۰	
بدون چرخ دنده		۲۴۰	۲۰۰	۱۸۰	۱۶۰	۱۹۰	۱۳۰	۱۱۰	۱۰۰	۹۰	۸۵	۸۰	۸۰		کورس در دقیقه اینچ - تن
		۰/۸۱	۱/۳	۱/۹	۲/۷	۳/۸	۲/۶	۱۲/۷	۱۹/۱	۲۷/۸	۵۸/۵	۵۲/۲	۷۰		
یک چرخ دنده ای سرعت بسیار بالا									۹۲	۸۲	۷۲	۶۵	۵۴		کورس در دقیقه اینچ - تن
									۵۲	۷۵	۱۰۰	۱۳۰	۲۱۶		
یک چرخ دنده ای سرعت بالا						۸۱	۷۱	۸۲	۷۲	۶۵	۶۰	۵۴	۴۰	۴۰	کورس در دقیقه اینچ - تن
						۸/۹	۱۸/۲	۳۲	۵۲	۷۵	۱۰۰	۱۳۰	۲۱۶	۳۳۷	
یک چرخ دنده ای سرعت استاندارد						۵۷	۵۲	۶۵	۶۰	۵۴	۴۶	۴۰	۳۲	۳۲	کورس در دقیقه اینچ - تن
						۱۴/۳	۲۳/۸	۳۲	۵۲	۷۵	۱۰۰	۱۳۰	۲۱۶	۳۳۷	
یک چرخ دنده ای سرعت پایین								۵۴	۴۶	۴۰	۳۶	۳۲	۲۷	۲۷	کورس در دقیقه اینچ - تن
								۲۷	۴۰	۵۴	۷۵	۸۳	۱۵۵	۲۴۰	

علاوه بر متغیرهای تعریف شده متغیرهای دیگری نظیر فضای قالب پرس، گشتاور پرس، انرژی، پشت بند نیز می تواند برای دسته بندی پرس ها مورد استفاده قرار گیرند.

عملیات شکل دهی به وسیله پرس

پرس ها ماشین های هستند که به وسیله آنها می توان انواع عملیات شکل دهی مانند برشکاری، برجسته کاری، خمکاری و کشش را انجام داد. در این کتاب با برخی از این فرایندها آشنا خواهید شد.

فرایندهای برشکاری با ماشین های پرس

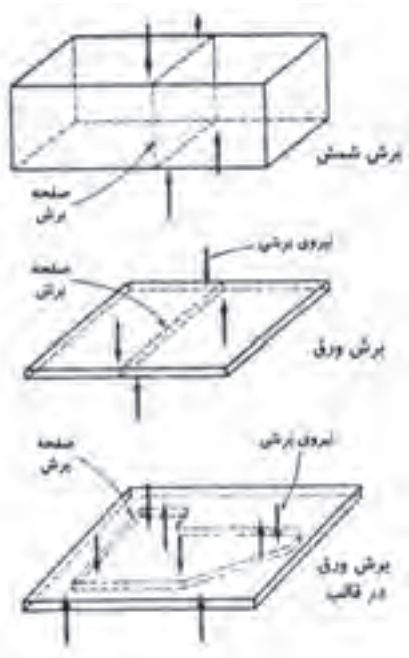
به وسیله ماشین های برش می توان عملیات مختلف زیر را انجام داد.

- | | | |
|--------------|---------------|----------------|
| ۱- پولک زنی | ۲- سوراخ کاری | ۳- شیار زنی |
| ۴- منگنه زنی | ۵- فاق زنی | ۶- نیم فاق زنی |
| ۷- نیشتر زنی | ۸- جدا کردن | ۹- قطع کردن |
| ۱۰- دوره بری | ۱۱- برش غلتک | ۱۲- تراشیدن |

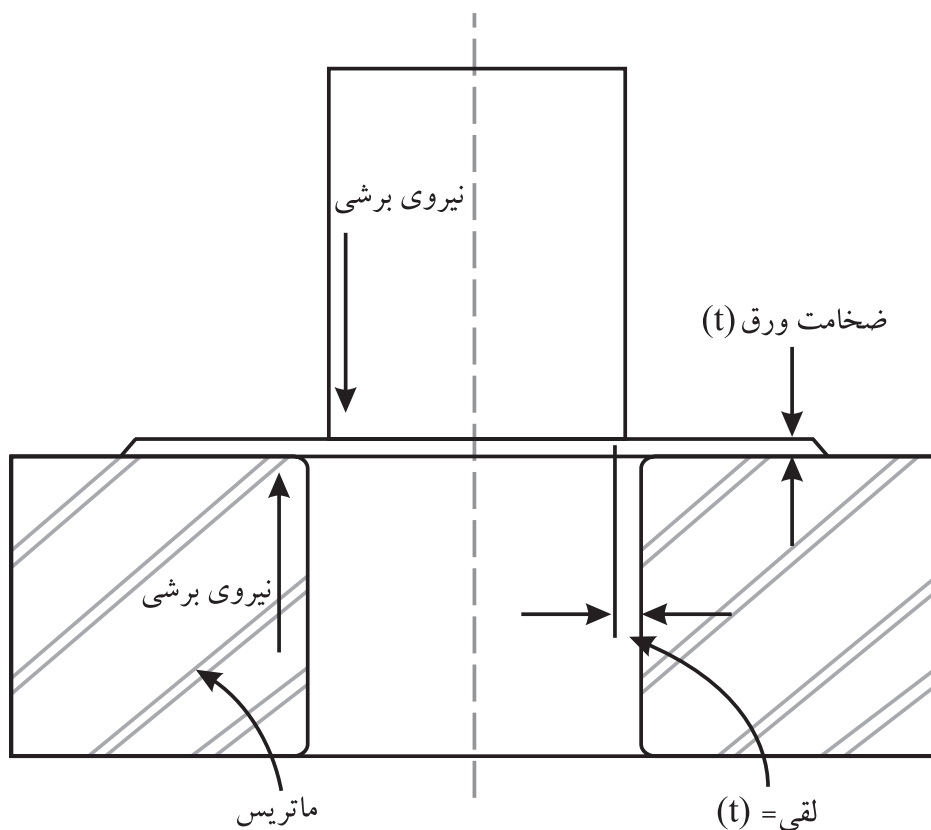
تحلیل برش

در عملیات برش نیروی از سوی سنبه و ماتریس بر ورق اعمال می‌شوند. این نیروی نیروی برشی می‌باشد. یعنی نیروی مساوی و مخالف جهت که با کمی تاخیر نسبت به هم بر ورق اعمال می‌گردد. نیروی برشی باعث بوجود آمدن تنش می‌شوند که به تنش برشی موسوم می‌باشد. و در نهایت باعث شکست ورق می‌شوند. مقاومت فلز در برابر نیروی برشی را استحکام برشی گویند. (شکل ۲-۲۲)

یکی از عوامل مهم و تعیین کننده در عملیات برشکاری به وسیله ماشین‌های پرس میزان لقی می‌باشد. فاصله یا فضای بین سنبه و ماتریس را لقی گویند. تعیین میزان لقی از اهمیت خاصی برخوردار است و کم و یا زیاد بودن آن در میزان نیروی برشی تاثیر دارد. و از طرفی باعث صدمه زدن به قالب و یا قطعه کار می‌گردد. (شکل ۲-۲۳)



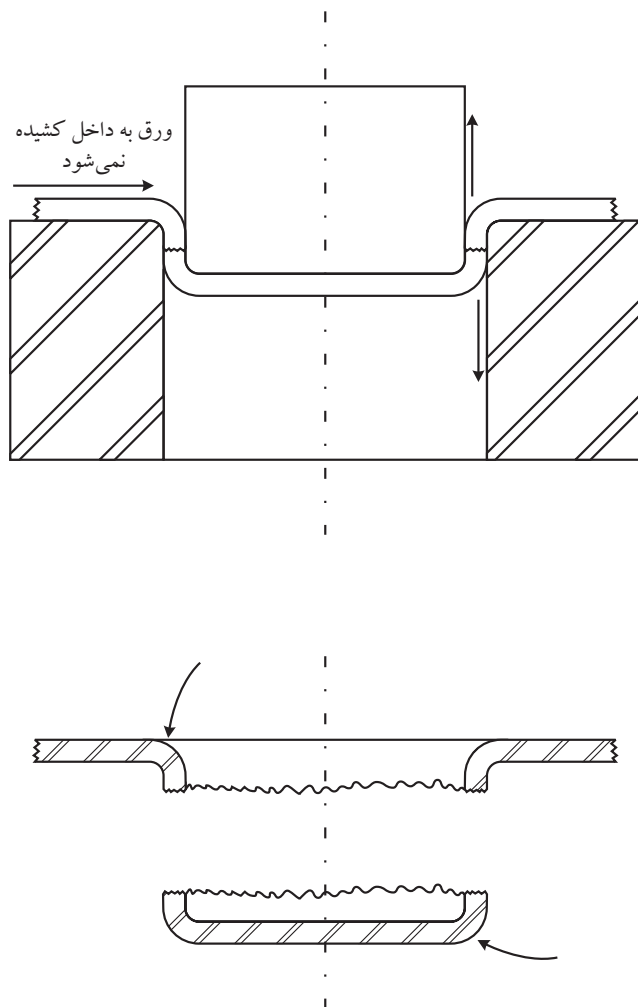
شکل ۲-۲۲



شکل ۲-۲۳ سوراخکاری در شرایط لقی زیاد و یا کند بودن ابزار

در صورتی که لقی بین سنبه و ماتریس خیلی زیاد باشد ورق به شعاع سنبه و ماتریس خم می‌شوند. خمش ساده روی می‌دهد. با پایین آمدن سنبه ورق در فاصله بین سنبه

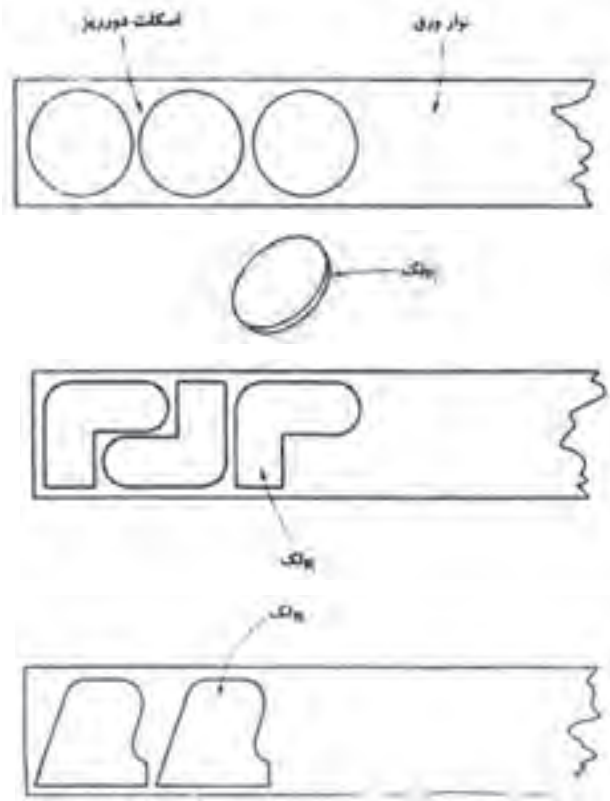
وماتریس به طور عمودی تحت کشش قرار می گیرد. و نهایتاً می شکنند. بنابراین در شرایط لقی زیاد مکانیزم شکست، کشش بیش از حد استحکام کشش نهایی ورق می باشد. (شکل ۲-۲۴)



شکل ۲-۲۴ سوراخکاری با مکانیزم شکست کششی

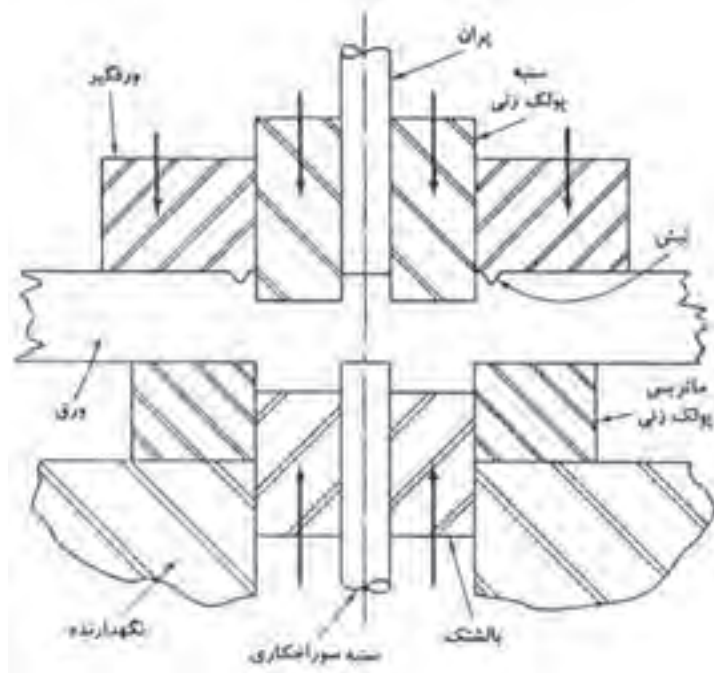
۱- پولک زنی: به عملیات برشی گفته می شوند. که در آن عمل برش حول یک شکل بسته انجام می شوند. در این فرآیند از نوار ورق برای تولید پولک استفاده می شوند.

در شکل ۲-۲۵ نمونه هایی از اشکال پولک زنی بر روی نوار ورق آورده شده است. نواری که پولک ها از آن تولید شده است ضایعات محسوب می شوند.



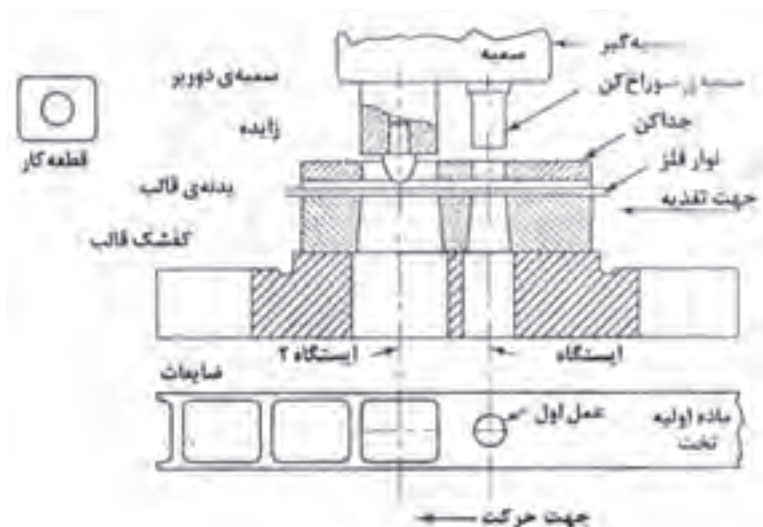
شکل ۲-۲۵

در شکل (۲-۲۶) یک قالب پولک زنی آورده شده است.



شکل ۲-۲۶ قالب پولک زنی

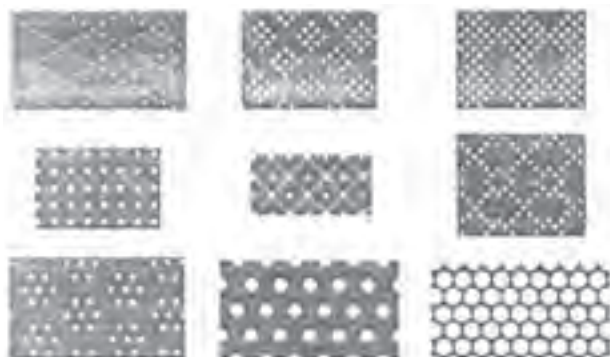
۲- سوراخ کاری: اگر توسط عملیات برشکاری در پولک سوراخی ایجاد شود به آن عملیات سوراخ کاری گفته می‌شوند. سوراخ‌ها ممکن است اشکال و اندازه‌های متفاوتی داشته باشند. فلز داخل سوراخ تولید شده ضایعات محسوب می‌شوند. (شکل ۲-۲۷)



شکل ۲-۲۷ قالب مرحله‌ای سوراخ کردن و بریدن با قالب نو و ماده برای ساخت یک واشر ساده، به تفاوت طول سمبه‌ها توجه داشته باشید

۳- شیار زنی: اصطلاح سوراخ کاری برای بیان انواع سوراخ‌های برشکاری شده در هر شکل و اندازه‌ای که باشند بکار می‌رود. ولی گاه برش سوراخ‌های دراز و مستطیل شکل را شیار زنی گویند.

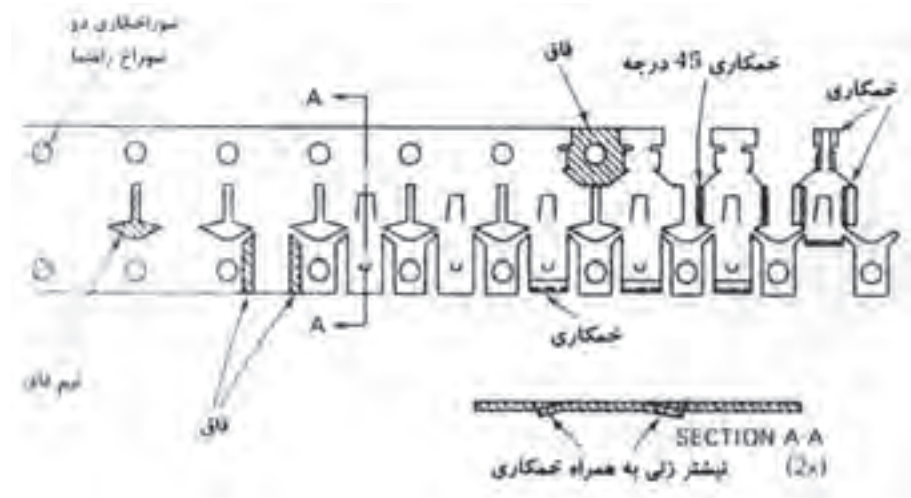
۴- منگنه زنی: هنگامی که تعداد زیادی سوراخ با الگویی خاص در ورق ایجاد شود به آن عملیات، منگنه زنی گفته می‌شوند. این سوراخ‌ها ممکن است تزئینی بوده و یا برای عبور نور، مایع یا گاز لازم باشند. گاه هم برای صدا خفه کنی ایجاد می‌شوند. به سوراخ‌هایی که توسط منگنه زنی ایجاد می‌شوند، روزنه نیز گفته می‌شوند. در شکل (۲-۲۸) نمونه‌هایی از منگنه زنی آورده شده است.



شکل ۲-۲۸ الگوهای منگنه زنی

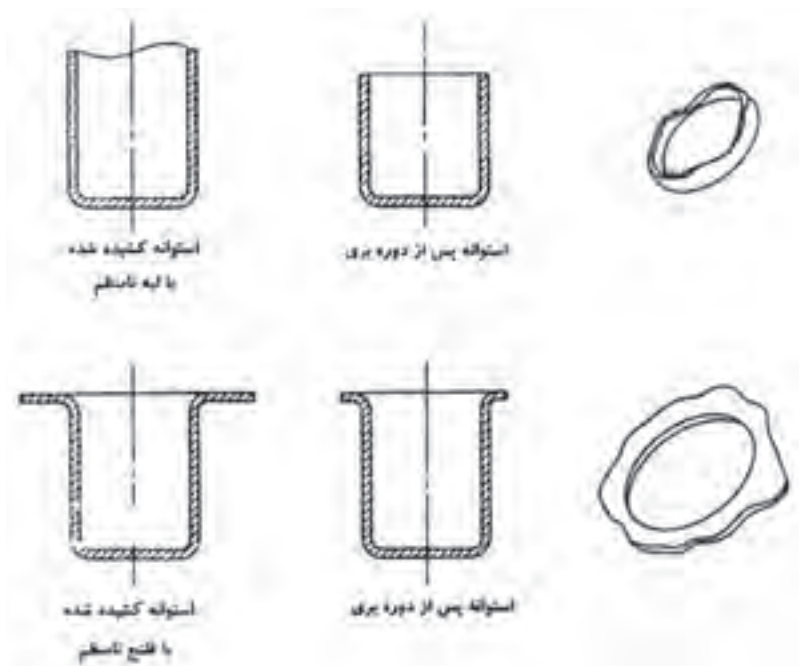
۵- فاق زنی ونیم فاق زنی: فاق زنی عملیاتی است که طی آن مقداری دور ریز از لبه ورق جدا می‌شوند. این عملیات در قالب‌های پیش‌رونده انجام می‌شوند در طی این عملیات دوره پولک به تدریج از آن جدا می‌شوند و پولک همچنان متصل به اسکلت باقی می‌ماند. همانطور که در شکل (۲-۲۹) نشان داده شده است از فاق زنی در قالب‌های پیش‌رونده برای آزاد کردن ورق به منظور خم کاری در ایستگاه‌های کاری بعدی استفاده می‌شوند. گاه لازم می‌شوند برش‌های فاقی شکل در وسط یک نوار پیش‌رونده ایجاد شود. چنانچه عملکرد این برش با عملکرد فاق زدن یکسان باشد. به آن نیم فاق زدن گویند. در شکل (۲-۲۹) مثال‌هایی از نیم فاق زنی نمایش داده شده است.

۶- نیشتر زنی: نیشتر زنی عبارت است بریدن یک قسمت از قطعه به طور ناقص و بدون جدا کردن ماده از ورق اصلی با فرایند برشی. (شکل ۲-۲۹)



شکل ۲-۲۹

۷- دوره بری: در کشش استوانه مقداری، اضافی ورق در فلنج یا لبه‌های فوقانی استوانه باقی می‌ماند که باید توسط برشکاری حذف شود. هنگام کشش عمیق و یا فرم‌دهی کششی قطعات بدنه اتومبیل نظیر سقف، (درب موتور اتومبیل)، صندوق و گلگیر به منظور کنترل جریان فلز به حفره قالب از برجستگی ترمز استفاده می‌شوند. در نتیجه پس از عملیات مقداری اضافی ورق وجود خواهد داشت که باید توسط برشکاری حذف شود. برشکاری قسمت اضافی و یا آسیب دیده ورق پس از عملیات کشش را دوره بری گویند. (شکل ۲-۳۰)



شکل ۲-۳۰ دوره‌بری استوانه‌ای

انواع عملیات خمکاری توسط ماشین‌های پرس

عملیات خمکاری و کاربرد آن‌ها را می‌توان به انواع زیر تقسیم بندی نمود:

- ۱- خمکاری رایج
- ۲- فلنجینگ
- ۳- فرنگی پیچ و لب برگردان
- ۴- لولا کاری و مفتول پیچ
- ۵- موجدار کردن

۱) خمکاری رایج: از خمکاری برای کاربردهای گوناگون مانند افزایش استحکام قطعات، ایجاد شکل خاص استفاده می‌شوند بطور معمول خمکاری به صورت زاویه ۹۰ درجه انجام می‌شوند ولی ممکن است در زوایای غیر از ۹۰ درجه نیز انجام شود. در شکل (۲-۳۱) نمونه از خمکاری های رایج را مشاهده می‌کنید.



شکل ۲-۳۱

۲) فلنجینگ: شبیه خمکاری می باشد با این تفاوت که در فلنجینگ طول قسمت خم شده در مقایسه با ابعاد قطعه کار بسیار کوتاه تر است. فلنجینگ به منظور دست یابی به اهداف زیر انجام می شوند.

الف - فلنج ها برای قویتر کردن لبه قطعات ورقی بکار می روند. این قطعات ممکن است تخت بوده یا پانلهای پیچیده ای باشند که توسط کشش یا فرم دهی کششی تولید شده اند. برای این مورد سپر جلوی اتومبیل مثال خوبی می باشد.

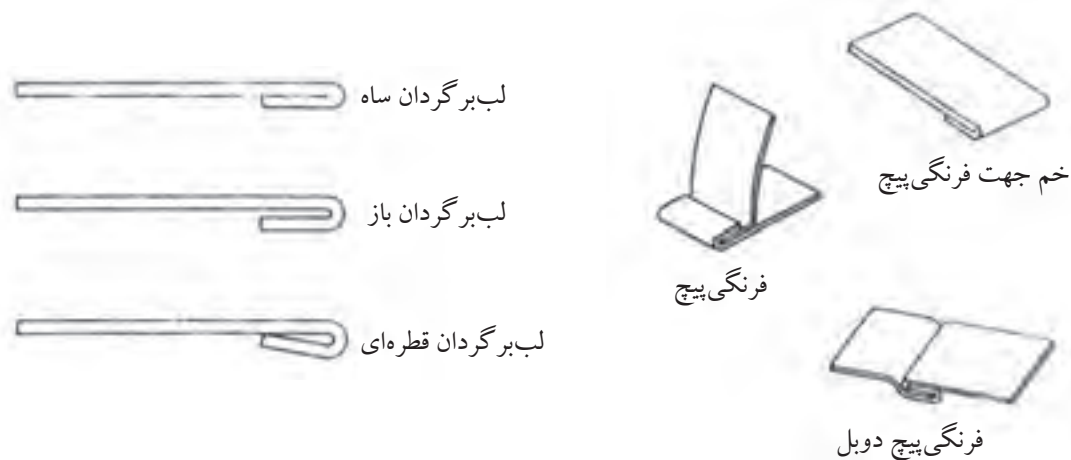
ب- در برخی موارد از فلنج برای بهتر کردن ظاهر قطعه یا بر طرف کردن پلیسه های تیز استفاده می شوند.

ج- فلنج ها برای ایجاد اتصالات پنهان در قطعات مونتاژی توسط نقطه جوش به کار می روند در نتیجه ظاهر کار نسبت به اتصال لب به لب و بسیاری دیگر از روش های اتصال بهتر است. (شکل ۲-۳۲)

۳) فرنگی پیچ و لب برگردان: عملیات دیگری که توسط دستگاه های پرس می توان انجام داد آماده کردن اتصالات فرنگی پیچ و لب برگردان می باشد این کار می بایست طی چند مرحله انجام شود. در کتاب (نیم ساخته های فلزی ۱) با کاربردهای مختلف فرنگی پیچ آشنا شدید. لب برگردان عبارت است از تازدن لبه ورق این کار به منظور استحکام دهی به لبه ورق و یا حذف پلیسه و بهبود لبه کار مورد استفاده قرار می گیرد. لب برگردان را می توان در اشکال مختلف انجام داد. نمونه این اشکال در شکل (۲-۳۳) آورده شده است.

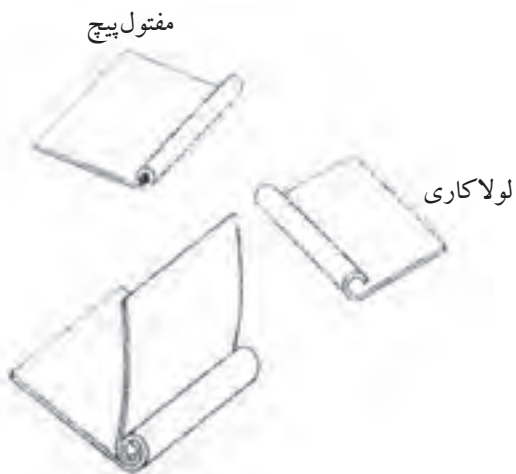


شکل ۲-۳۲



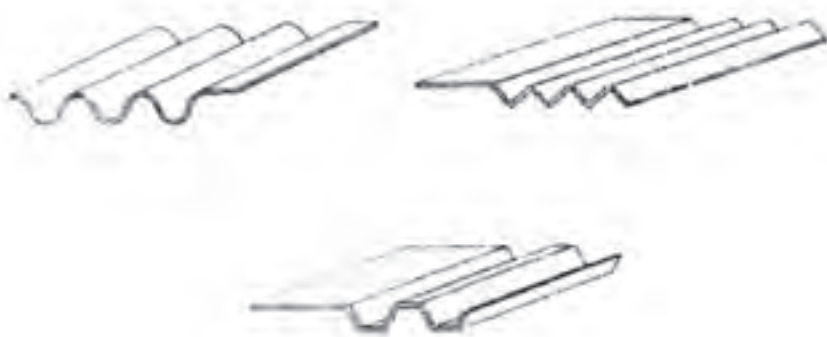
شکل ۲-۳۳ فرنگی پیچ و لب برگردان

۴) مفتول پیچ: لب برگردان و مفتول پیچ برای استحکام بخشی به لبه ورق به کار برده می‌شوند. در فرایند مفتول پیچ از مفتول استفاده می‌شوند و با خمکاری لبه ورق به سمت بالا مفتول در لبه کار گذاشته شده و ضمن افزایش استحکام ظاهر قطعه را نیز زیبا می‌کند. در صورتیکه از مفتول در این فرایند استفاده نشود آن را لب برگردان گویند. (شکل ۲-۳۴)



شکل ۲-۳۴ مفتول پیچ

۵) موج‌دار کردن: گاهی اوقات در صنعت ورق‌ها را به منظور افزایش استحکام و تغییر شکل ظاهری شان موج‌دار خمکاری می‌کنند. از این ورق‌ها برای پوشش سقف انبارها و کارگاه‌ها استفاده می‌شوند. جنس این ورق‌ها بیشتر از ورق‌های آلومینیومی و یا گالوانیزه می‌باشد.



شکل ۲-۳۵ نمونه‌هایی از موج‌دار کردن

برجسته کاری

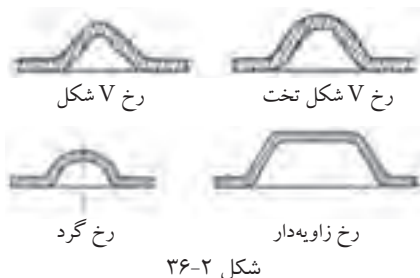
عملیات مختلف برجسته کاری را می توان با توجه به عملکردشان از یکدیگر متمایز کرد برخی اشکال برجسته کاری به قدری بی نظم هستند که نمی توان آن ها را در یک دسته بندی خاص قرارداد در ادامه نمونه هایی از عملیات برجسته کاری آورده شده است.

رخ کاری

برجستگی های باریک و بلندی که بر روی ورق ایجاد می شوند. را رخ گویند. این رخ ها به منظور افزایش استحکام بر روی ورق ها ایجاد می شوند. و در نتیجه از خیز برداشتن و شکم دادن ورق تخت جلوگیری می کند.

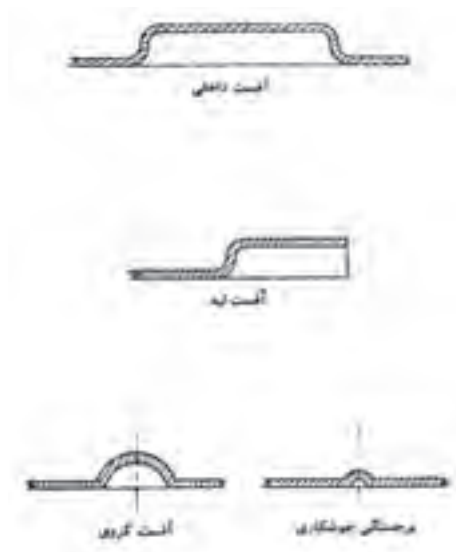
از رخ کاری در قوطی های بزرگ نگهداری مواد غذایی نظیر آبمیوه استفاده می شوند. در بشکه های نفت نیز از این رخ ها استفاده می شوند. رخ ها دارای سطح مقاطع مختلف می باشند و با توجه به کاربرد آن ها می توان از قالب های خاص استفاده نمود. در شکل (۲-۳۶) انواع سطح مقطع های مختلف رخ کاری آورده شده است. همانطور که در شکل (۲-۳۶) مشاهده می کنید مقطع عرضی رخ ها ممکن است به یکی از چهار شکل V، V، شکل تخت، گرد و زاویه دار طراحی شود. رخ های طراحی شده بر روی پانل های بزرگ خودرو معمولاً زاویه دار هستند. ظاهر بیرونی رخ ها V شکل و V شکل تخت یکسان است ولی فرم رخ های V شکل تخت ساده تر است زیرا برای ایجاد آن فقط به یک سنبه گوه ای شکل نیاز است. رخ های گرد بر خلاف دو نوع V شکل و V شکل تخت، کاربرد کمی دارد.

آفستینگ: آفستینگ ها معمولاً مانند رخ کاری می باشند با این تفاوت که ظاهر آفستینگ زیبا تر بود و برای کاربردهای مشابه رخ کاری بکار می رود. از این فرایند می توان برای ایجاد فاصله ولقی مورد نیاز نیز استفاده کرد نمونه آن را می توان در ظروف آشپزخانه نام برد بخصوص ظروف ضد زنگ بزرگ که در رستورانها برای سرو غذا استفاده می شوند. در شکل (۲-۳۷) نمونه های سطح مقطع آفستینگ ها را مشاهده می کنید. نمونه کاربرد دیگر آفستینگ ها را می توان در فرآیند های جوشکاری



شکل ۲-۳۶

نام برد مثلاً در فرایند جوشکاری مقاومتی زائده‌های، که لازم است در محل اتصال آفستی ایجاد گردد. (شکل ۲-۳۸)



شکل ۲-۳۷ انواع آفست



شکل ۲-۳۸ ایجاد برجستگی برای جوشکاری

برجسته کاری تزئینی: از کاربردهای دیگر برجسته کاری را می‌توان برای کاربردهای نظیر نوشتن نام و یا نشانه تجاری یک شرکت و یا محصول را نام برد که توسط قالب‌های برجسته کاری ایجاد می‌شوند و یا نمونه دیگر شماره پلاک اتومبیل و نمونه‌های دیگر از این نوع را نان برد.

نکات ایمنی در خصوص پرس‌ها

- قبل از آشنایی با پرس‌ها هرگز با آنها کار نکنید.
- در بعضی پرس‌ها کلید قطع و وصل دو عدد می‌باشد هرگز برای راحتی آنها را سری نکنید.
- هنگام گذاشتن و برداشتن قطعه کار در پرس‌ها مواظب دست‌های خود باشید.

تمرین

- ۱- پرسکاری را تعریف کنید.
- ۲- قالب‌ها چه وظیفه‌ای در پرس‌ها بعهده دارند.
- ۳- انواع ماشین‌های پرس را نام ببرید.
- ۴- مکانیزم عمل پرس‌های مکانیکی را بنویسید.
- ۵- منظور از تناژ پرس چیست.
- ۶- منظور از کورس در پرس‌ها چیست.
- ۷- چند نمونه از عملیاتی که توسط دستگاه‌های پرس می‌تواند انجام دهد را نام ببرید.
- ۸- انواع عملیات خمکاری توسط پرس‌ها را نام ببرید.
- ۹- چند نمونه از عملیات برجسته‌کاری را نام ببرید.

فصل سوم

فرآیندهای خاص شکل‌دهی ورق‌های فلزی

هدف‌های رفتاری

از هنرجو انتظار می‌رود پس از مطالعه این فصل:

- ۱- شکل‌دهی چرخشی را شرح دهد.
- ۲- فرآیندهای شکل‌دهی با نرخ انرژی با لارا شرح دهد.
- ۳- انواع شکل‌دهی با نرخ بالا را نام ببرد.

در فصل دوم برخی از فرایندهای شکل دهی ورقهای فلزی را که توسط عملیات پرسکاری می توان انجام داد معرفی شد در این فصل به برخی از فرایندهای خاص شکل دهی که در صنعت ورقکاری مورد استفاده قرار می گیرد می پردازیم.

فرآیند شکل دهی چرخشی

فرآیند شکل دهی چرخشی مورد استفاده در صنعت ورقکاری، به شکل های (۱) شکل دهی چرخشی سنتی (۲) شکل دهی چرخشی برشی و (۳) شکل دهی چرخش لوله بکار گرفته می شود.

در این فصل به فرآیند شکل دهی چرخشی سنتی اشاره خواهد شد و فرآیند شکل دهی چرخشی های دیگر را در سال های آینده فرا خواهید گرفت.

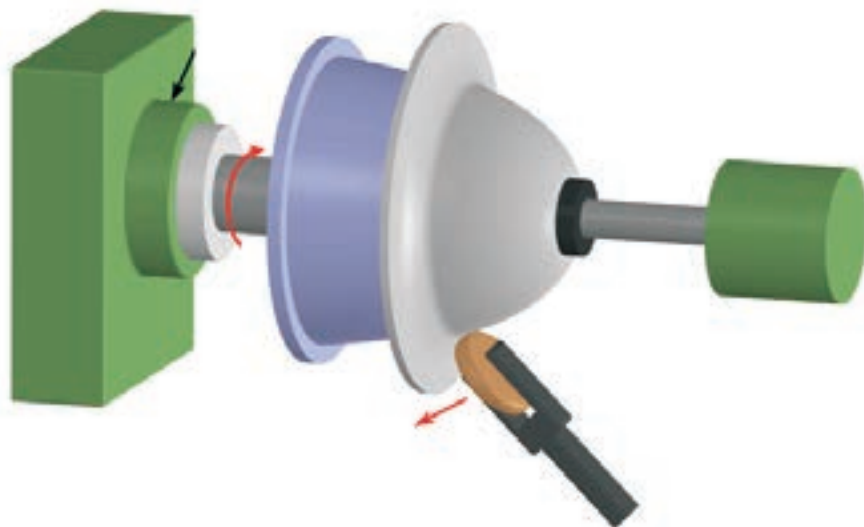
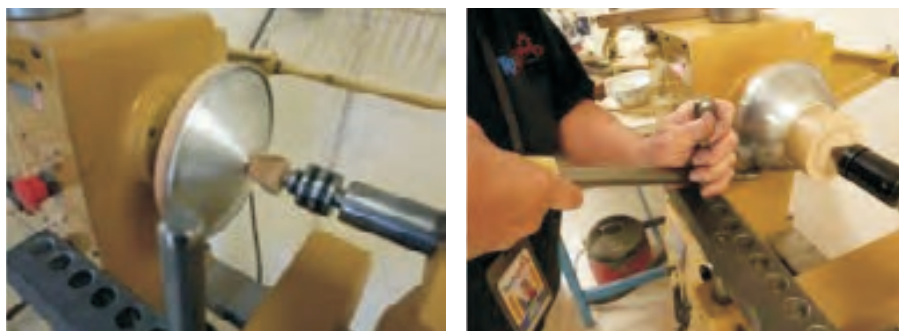
۱- شکل دهی چرخشی سنتی

فرآیند شکل دهی چرخشی سنتی، فرآیندی است که در آن طی آن با فشار موضعی ابزارهای چوبی یا فلزی سر فرم دار یا غلتک های کوچک بر یک صفحه فلزی دایره شکل چرخان که آن را گرده می نامند، ورق فلزی را بر روی یک قالب کشیده و به شکل قالب در می آورند. چرخش قالب فرم توسط محور چرخان مانند دستگاه ماشین تراش تامین می گردد.

مرکز گرده روی نوک قالب فرم دهنده قرار داده شده و به وسیله ابزار مخصوص که آن را دنبال کننده می نامند و بر روی دستگاه نصب شده است، روی قالب محکم نگاه داشته می شود.

فشار ابزار بر روی ورق در حال چرخش باعث می شود تا ورق به تدریج بر روی قالب فرم کشیده و در نهایت شکل آن را بگیرد. عمل فرم دهی طی چندین مرتبه حرکت ابزار بر روی گرده انجام می شود.

در شکل دهی دستی که به صورت سرد انجام می شود. مهارت کارگر از اهمیت خاصی برخوردار است. در عمل کشیدن فقط نیروی فشاری موضعی عمل می کند و قالب و ورق نسبت به هم حرکت جانبی ندارند و به این دلیل می توان قالب ها را از جنس های سبک مانند چوب و پلاستیک طراحی و ساخت. (شکل ۱-۳)



شکل ۱-۳

در این فرآیند شکل دهی حرکت ابزار علاوه بر هدایت توسط دست می تواند توسط مکانیزم هیدرولیکی و یا با کنترل عددی، کنترل و هدایت شود. از این روش تولید می توان برای تولید اجسام کوچک مانند یک انگشتانه یا قطعاتی مانند حباب نورافکن، وسایل آشپزخانه، برخی از آلات موسیقی تا قطعات خیلی بزرگ مانند قسمت های مختلف موشک و قطعات مخروطی و یا انحنای دار تا قطر ۶ متر را طراحی و ساخت در

این فرآیند بیشتر عملیات در دمای اتاق انجام می‌شود. در مواردی که ضخامت قطعات زیاد باشد و یا جنس ورق‌ها از قابلیت شکل‌پذیری کم یا مقاومت بالایی داشته باشند می‌توان از دمای بالاتر برای تولید قطعات استفاده نمود. نمونه‌هایی از محصولات تولید شده توسط این فرآیند در شکل (۲-۳) آورده شده است.



شکل ۲-۳

شکل‌دهی با نرخ انرژی بالا

فرایندهای شکل‌دهی ورق که در آن‌ها از انرژی الکتریکی، شیمیایی، و مغناطیسی استفاده می‌شود. به عنوان فرایندهای شکل‌دهی با انرژی بالا (HERF) نامیده می‌شوند. زیرا انرژی فرآیند در مدت زمان بسیار کوتاهی آزاد می‌شود. تعدادی از این فرایندها که در صنایع خاص بکار گرفته می‌شود به قرار زیر می‌باشد:

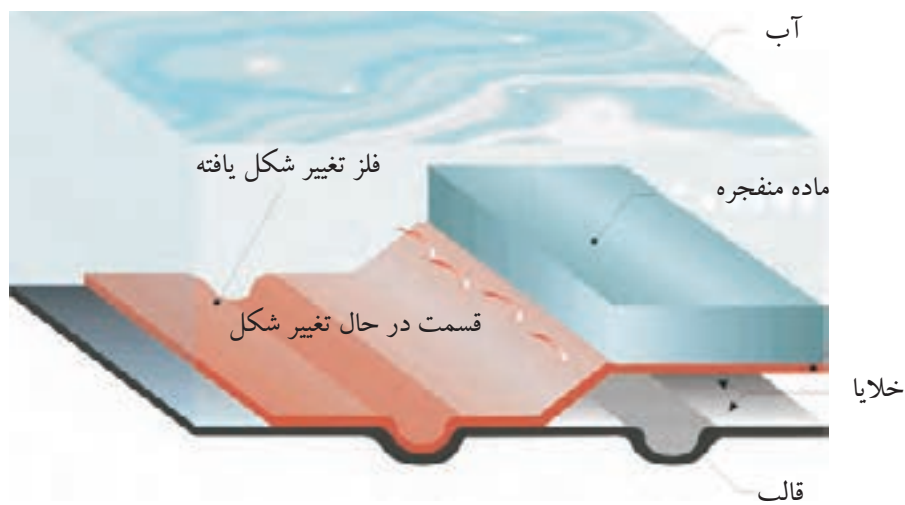
- شکل‌دهی انفجاری
- شکل‌دهی الکتروهیدرولیک
- شکل‌دهی الکترومگنتیک

شکل دهی انفجاری

این فرآیند فرم دهی برای فلزات از سال ۱۸۸۸ میلادی آغاز شده است اما تا سال ۱۹۵۰ بسیار کم برای شکل دادن فلزات مورد استفاده قرار می گرفت اما از این سال به بعد بدلیل نیاز صنایع مختلف به قطعات کم ولی پیچیده با ابعاد بزرگ که از طریق روش های معمول تولید آنها امکان پذیر نبوده است توجه به این فرایند بیشتر شده و کاربرد آن افزایش یافت در متداولترین روش شکل دهی به روش انفجاری که در شکل (۳-۳) نشان داده شده است این فرایند در سال ۱۹۰۰ طراحی گردیده است. همچنین در شکل (۴-۳) یک قطعه تولیدی توسط این فرآیند را مشاهده می کنید.

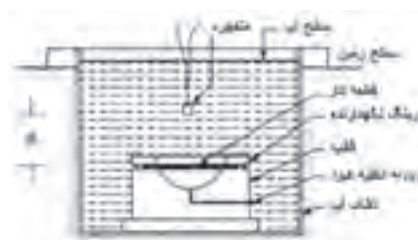


شکل ۴-۳



شکل ۳-۳

در این روش شکل دهی، اول قطعه کار روی یک قالب بسته می شود. سپس هوای داخل حفره قالب تخلیه می گردد. سپس مجموعه قالب و قطعه کار به ته تانک محتوی آب منتقل می شود. شکل (۳-۵) در این وضعیت، مقداری مواد منفجره در یک ارتفاع معینی قرار می گیرد و انفجار صورت می گیرد. تبدیل سریع مواد منفجره به گاز سبب ایجاد یک موج شوک می شود. فشار حاصل از این موج برای تغییر شکل فلز به کار می رود. یک فاکتور مهم در شکل دهی انفجاری، فاصله بین مواد منفجره و قطعه کار می باشد. در شکل (۳-۵) فاصله مواد منفجره از قطعه کار تحت شرایط یکسان برای تولید سه قطعه نشان داده شده است و اثر این فاصله بر روی پروفیل محصول نشان داده شده است.



شکل ۳-۵ شماتیک یک فرآیند شکل دهی انفجاری

عامل مهم دیگر تراکم پذیری و چگالی جرمی ماده واسطه است بعنوان مثال آب یا هوا هر قدر تراکم پذیری ماده واسطه پایین تر و چگالی آن بالاتر باشد. فشار حداکثر بالاتر خواهد بود.

فاصله بین سطح آب و مواد منفجره نباید کم باشد، زیرا باعث پراکندگی و تلف شدن انرژی تولید شده می شود.

سرعت انفجار یک ماده منفجره مثل TNT با چگالی $1/595$ گرم بر سانتی متر مکعب در حدود $6/7$ کیلو متر بر ثانیه است. سرعت انفجار مواد مختلف متفاوت است و دامنه وسیعی دارد.

دامنه سرعت مواد منفجره بین $0/93$ تا $9/325$ کیلو متر بر ثانیه گزارش شده است. سرعت تغییر شکل فلز در حدود 30 تا 200 متر بر ثانیه تخمین زده می شود.

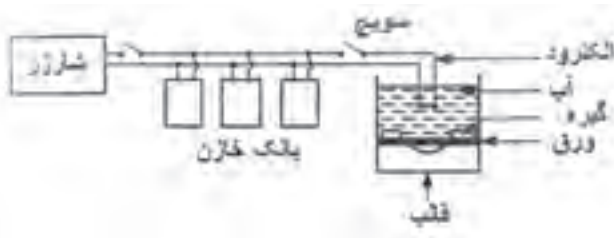
در صورتی که ماده دارای خواص شکل پذیری خوبی باشد تنوع در تولید شکل های مختلف وجود دارد. جنس قالب در این فرایند می تواند از آلیاژهای آلومینیوم، فولاد، آلیاژ روی، بتون مسلح، در شکل دهی انفجاری محدودیتی برای شکل و اندازه وجود ندارد و می توان قطعات بزرگ مانند صفحات فولادی با ضخامت 25 میلی متر و تا قطر $3/6$ متر را تولید نمود مهمترین مسئله در این روش فرم دهی سایش و شکست قالب ها می باشد.

شکل دهی الکتروهیدرولیک

به این نوع فرآیند شکل دهی، شکل دهی با تخلیه الکتریکی و یا با جرقه زیر آب نیز گفته می شود.

در این روش منبع انرژی، یک جرقه حاصل از الکترودهایی می باشد که توسط یک سیم نازک بهم وصل شده اند. اول انرژی در یک سری خازن ذخیره می شود. با تخلیه سریع این انرژی، یک موج شوک بوجود می آید که باعث فرم دهی قطعه می گردد. فرآیند شبیه فرآیند شکل دهی انفجاری می باشد. با این تفاوت که در این فرایند میزان انرژی بکار گرفته شده جهت فرم دهی کمتر می باشد و برای شکل دهی قطعات کوچک تر بکار می رود.

در شکل (۳-۶) شکل شماتیک این فرایند شکل دهی را مشاهده می کنید.



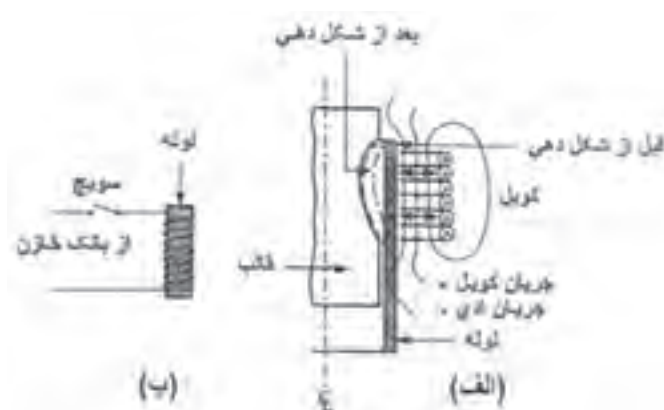
شکل ۳-۶

شکل دهی الکترومگنتیک (پالس مغناطیسی)

این فرآیند شکل دهی حاصل تخلیه انرژی ذخیره شده در خازن از طریق یک کویل مغناطیسی در مدت زمان کوتاه می باشد. در این فرایند یک کویل حلقه ای را روی یک قطعه لوله ای که قرار است فرم داده شود می گذارند. این قطعه روی یک قالب قرار داده می شود تا تغییر شکل بر اساس حفره قالب انجام شود.

میدان مغناطیسی حاصل از کویل از لوله فلزی عبور می کند و در لوله تولید جریان گردابی (Current Eddy) می نماید. جریان تولیدی باعث بوجود آمدن یک میدان مغناطیسی دیگر می گردد. دو میدان مغناطیسی تشکیل شده باعث بوجود آمدن نیروهای مخالف جهت یکدیگر می گردد در نتیجه یک نیروی دافعه بین کویل و لوله حاصل می شود که سبب تغییر شکل قطعه مورد نظر می گردد.

مقدار نیروی مغناطیسی با قابلیت انتقال الکتریکی قطعه نسبت مستقیم دارد و با افزایش آن بالا می رود. مقدار این نیرو با خاصیت آهن ربایی ماده ارتباطی ندارد. از این روش برای تولید قطعات مختلف استفاده می شود. برای مثال، اتصال لوله های جدار نازک روی کابل و میله. (شکل ۳-۷)



شکل ۳-۷

تمرین

- ۱- انواع شکل دهی چرخشی را نام ببرید.
- ۲- انواع شکل دهی با نرخ بالای انرژی را نام ببرید.
- ۳- شکل دهی انفجاری را شرح دهید.
- ۴- شکل دهی الکتروهیدرولیک را شرح دهید.
- ۵- شکل دهی الکترومگنتیک را شرح دهید.

فصل چهارم

شناخت و روش تهیه و کاربرد پروفیل های فلزی

هدف‌های رفتاری

از هنرجو انتظار می‌رود پس از مطالعه این فصل:

- ۱- انواع پروفیل‌های فلزی را نام ببرد.
- ۲- مراحل تولید پروفیل‌های سبک را نام ببرد.
- ۳- برخی از کاربردهای پروفیل‌های آلومینیومی را شرح دهد.
- ۴- انواع پروفیل‌های نیمه سنگین را نام ببرد.
- ۵- روش تهیه پروفیل‌ها ولوله‌های درز دار را شرح دهد.
- ۶- مراحل تولید لوله‌های اسپیرال را نام ببرد.
- ۷- روش تهیه لوله‌های بدون درز را نام ببرد.
- ۸- روش تولید مفتول را شرح دهد.
- ۹- مراحل تولید پروفیل‌های سنگین را نام ببرد.

پروفیل‌های فلزی

پروفیل‌های مورد استفاده در صنعت بر حسب جنس، سطح مقطع، و وزن مخصوص

به سه دسته تقسیم می‌شود.

۱- پروفیل‌های سبک

۲- پروفیل‌های نیمه سنگین

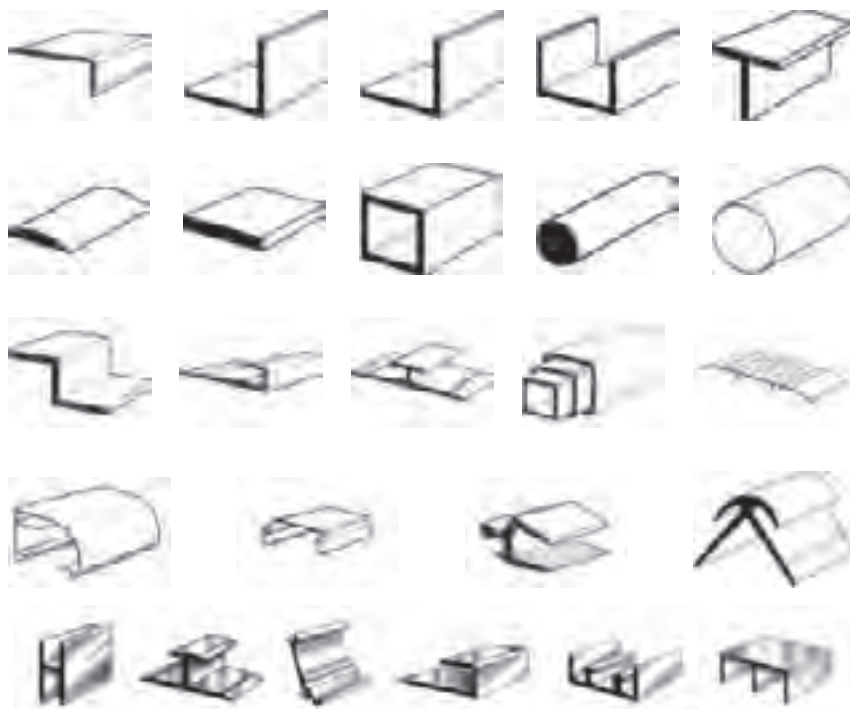
۳- پروفیل‌های سنگین

پروفیل‌های سبک

به نیم ساخته‌های ساخته شده از آلومینیوم و آلیاژهای آنها پروفیل‌های سبک

می‌گویند. نمونه‌های از مقاطع مختلف تولیدی توسط کارخانه‌های تولید آلومینیوم را

در شکل (۱-۴) ملاحظه می‌کنید.



شکل ۱-۴

آلومینیوم فلزی است بهادار، قابل بازیافت، سبک، بادوام، مقاوم، دوست دار محیط زیست و از نظر زیست محیطی سازگار با بدن انسان که به سبب ویژگی و قابلیت‌های خاص از زمان‌های دور و از دیرباز مورد توجه قرار گرفته است، بطوری که هم اکنون در صنایع مختلفی همچون تولید ورق‌های کامپوزیت و درب و پنجره و نماهای شیشه ای در صنعت ساختمان و در صنایع دیگر مورد استفاده قرار گرفته و نقش مهمی را ایفا می‌نماید.

در دهه اخیر نوع جدیدی از پروفیل جهت تولید درب و پنجره‌های آلومینیومی با طراحی خاص و اختصاصی و محاسبات فنی - مهندسی، با ورود مستقیم پروفیل و یا بصورت ورود تکنولوژی ساخت و انجام مهندسی معکوس، جایگزین درب و پنجره‌های سنتی آلومینیوم شده که علیرغم ظرافت، زیبایی و دوام، بدلیل طراحی خاص مهندسی، سبک بوده و به سبب استفاده از قطعات و یراق آلات مخصوص نیازی به تقویت با میلگرد ندارند.

فرآیند تولید آلومینیوم

۱- آند سازی

در فرآیند تولید آلومینیوم به روش الکترولیز، استفاده از آندهای کربنی ضروری است. آند در کارگاه آند سازی با مخلوط کردن کک نفتی، قیر صنعتی و آندهای مستعمل و سپس پخت آن در کوره تولید می‌شود.

۲- احیاء (الکترولیز)

این واحد بخش اصلی فرآیند تولید آلومینیوم است. مواد اولیه شامل پودر آلومینا، کریولیت و مواد افزودنی در داخل دیگ احیا ریخته شده و پس از ذوب، در اثر فرآیند الکترولیز (عبور جریان برق مستقیم از مذاب) آلومینیوم خالص تولید می‌شود. این بخش عمده ترین بخش مصرف کننده انرژی در فرآیند تولید شمش آلومینیوم است.

۳- ریخته‌گری

آلومینیوم تولیدی در بخش احیاء، به کوره‌های نگهدارنده بخش ریخته‌گری منتقل

می‌شود. سپس نمونه برداری از مذاب انجام شده و با افزودن مواد افزودنی (مواد آلیاژی)، آلیاژ مورد نظر ساخته شده و در نهایت به صورت شمش‌های آلومینیوم ریخته‌گری می‌شود.

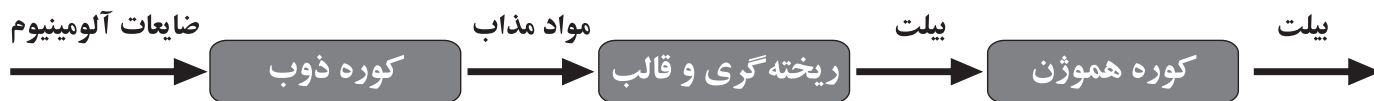
۴- تکمیل و تولید محصول نهایی

ابتدا در کوره‌های عملیات حرارتی، همگن‌سازی برخی از محصولات که نیاز به عملیات حرارتی دارن انجام می‌شود. سپس شمش‌های آلومینیوم در ابعاد مختلف برش و بسته‌بندی شده و محصول نهایی تولید می‌شود.

فرآیند تولید پروفیل

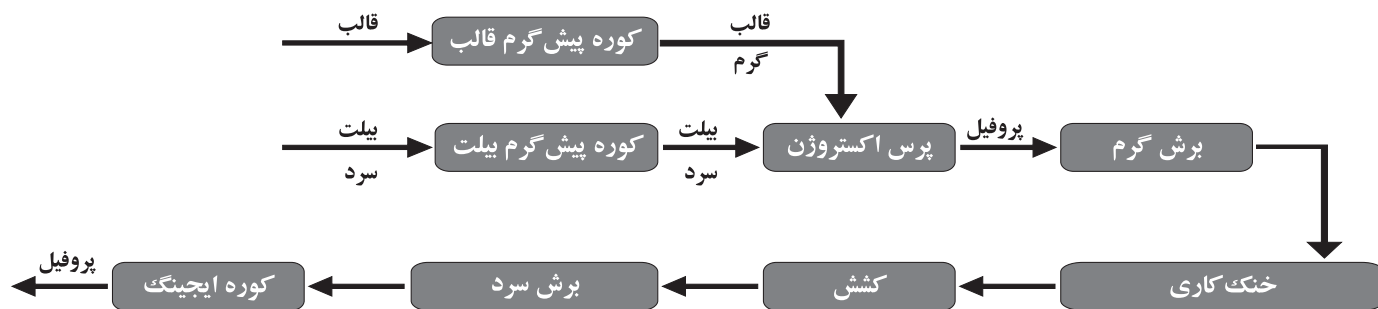
۱- بخش ذوب و ریخته‌گری

در این بخش ضایعات تولیدی خود کارخانه (ته بیلت، سرشاخه و...) در دمای ۷۰۰ الی ۸۰۰ درجه سانتی‌گراد در کوره ذوب حرارت داده شده و بعد از ریخته‌گری تبدیل به بیلت می‌گردند. معمولاً بیلت‌ها باید در کوره‌های هموژن تا دمای ۴۵۰ الی ۵۰۰ درجه حرارت داده شوند تا قطعه فوق از نظر ترکیب و دانه‌بندی یکنواخت گردد.



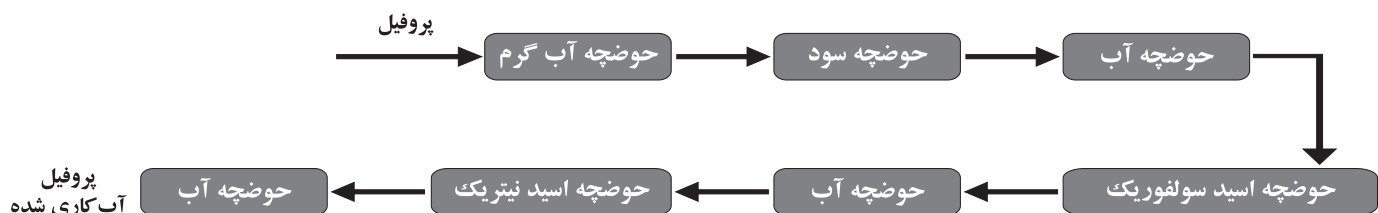
۲- بخش تولید پروفیل

ابتدا با توجه به نوع پروفیل، قالب فولادی مخصوصی که در کوره پیشگرم قالب گرم شده، روی پرس اکستروژن نصب می‌گردد. بیلت که مواد اولیه تولید پروفیل می‌باشد، ابتدا در کوره پیشگرم بیلت گرم شده سپس وارد دستگاه پرس اکستروژن می‌گردد. بیلت در این پرس اکستروژن شده و به صورت پروفیل مورد نیاز در آمده و بعد از خنک شدن با استفاده از دستگاه کشش، پروفیل‌ها کشیده شده و بعد از برش دو سر آنها، جهت انجام عملیات حرارتی به کوره ایجینگ (پیر سختی) منتقل و به مدت ۵ الی ۶ ساعت در دمای ۱۸۰ الی ۲۰۰ درجه سانتی‌گراد حرارت داده می‌شود.



۳ - بخش آبکاری و رنگ کاری

برای جلوگیری از خوردگی سطح پروفیل های آلومینیومی تولیدی، توسط مراحل از جمله قراردادن دادن در اسید سولفوریک، یک لایه اکسید مقاوم در سطح پروفیل ها ایجاد می گردد به این عمل آبکاری سفید اطلاق می گردد و با تغییر نوع اسید و عوامل دیگر، لایه اکسید مقاوم رویی، می تواند رنگی باشد. که در این صورت آن را آبکاری رنگی می نامند. فرآیند رنگ کاری توسط رنگ پودری با سیستم الکترواستاتیک مورد استفاده قرار می گیرد.



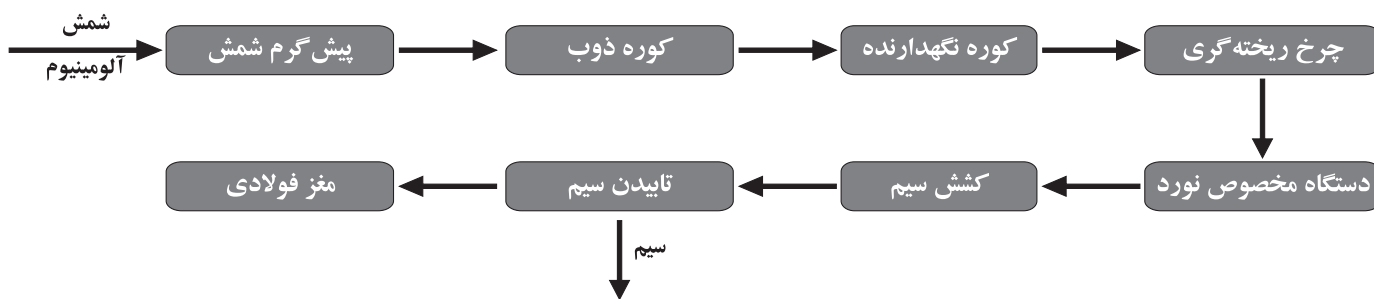
۴ - بخش جانبی تولید پروفیل

واحدهای جانبی جهت فرآیند تولید شامل چیلرها، برج ها، بویلرها، کمپرسورها، قالب سازی (ساخت قالب های اکستروژن)، روشنایی واحدهای تولید و سیستم سرمایش و گرمایش سالن های تولید می باشد.

فرآیند تولید سیم و کابل آلومینیومی

۱- تولید میله و مفتول

در این مرحله از فرآیند، شمش های آلومینیومی جهت ذوب به کوره ذوب و سپس به کوره نگهدارنده منتقل می شوند، بعد از ریخته گری توسط دستگاه مخصوص نورد در هشت مرحله، عمل نورد انجام گرفته و شمش پیوسته ریخته گری شده به میله یا مفتول تبدیل می شود.



۲ - تولید سیم و کابل

در این مرحله ابتدا مفتول توسط دستگاه های بافنده سیم، آن ها را به دور یکدیگر و یا در صورت لزوم به دور مغزی فولادی پیچیده و تشکیل سیم مخصوص انتقال نیروی برق می دهند.

برخی از کاربردهای نیم ساخته های آلومینیومی

در اشکال زیر برخی از کاربرد های نیم ساخته های آلومینیومی را مشاهده می کنید.

۱- نما ی ساختمان های آلومینیومی

امروزه نمای بسیاری از ساختمان ها را بوسیله نما ساخته های فلزی تزئین می کنند

نمونه از این ساختمان را در شکل (۲-۴) مشاهده می کنید.



شکل ۲-۴

برای اجرای نما کاری یک ساختمان مراحل زیر انجام می‌شود:

نمای آلومینیومی به وسیله زیر سازی فلزی و آلومینیومی به اسکلت ساختمان متصل می‌گردد. اتصال ورق‌ها به اسکلت ساختمان به دو روش (Hanging) آویزان کردن و (Fixing) ثابت کردن انجام می‌گیرد.

الف) روش آویزان کردن (آویختن):

در روش آویزان کردن یا ریلی مراحل زیر جهت اجرای زیر سازی انجام می‌شود:

۱- **ایجاد محل اتصالات:** ابتدا با توجه به اسکلت ساختمان، اولین اتصالات طراحی می‌شود. در صورتیکه اسکلت فلزی باشد، از تیرها و ستون‌های اسکلت جهت قوطی کشی، دستک گرفته می‌شود. در صورتیکه اسکلت بتنی باشد، یا از صفحات موجود که قبلاً در تیر بتنی تعبیه شده‌اند، دستک‌های اتصالی گرفته می‌شود، یا در صورت عدم وجود صفحات فلزی قبلاً تعبیه شده، یک صفحه یا نبشی 4×4 به تیر بتنی رول بولت (رول پیچ) می‌شود و از صفحه یا نبشی رول بولت شده، دستک اتصالی گرفته می‌شود.

۲- **زیر سازی یا شاسی کشی:** بعد از انجام رول بولت و اتصال دستک‌های اتصالی که هم بصورت افقی و هم بصورت عمودی در نمای ساختمان، نصب می‌گردند، با توجه به نقشه زیر سازی فلزی که معمولاً از نوع قوطی می‌باشند، به دستک‌ها جوش داده می‌شوند. قوطی‌ها باید کاملاً شاقول و تراز باشند تا بقیه زیر سازی که به این قوطی‌ها اتصال پیدا می‌کند، تراز و شاقول باشند و در نهایت ورق‌ها پله‌ای دیده نشوند و یا شیارها با توجه به نقشه ورق به همان شکل حفظ شوند.

۳- **نصب براکت فلزی:** پس از جوش قوطی‌های فلزی، براکت‌ها با توجه به نقشه زیر سازی فلزی در مکان‌های مشخص شده به قوطی‌ها جوش داده می‌شوند. در این براکت‌ها که معمولاً از نوع نبشی می‌باشند، دو سوراخ در طرفین به منظور اتصال نبشی‌های آلومینیومی در نظر گرفته می‌شود.

۴- **نصب نبشی آلومینیومی:** برای هر براکت دو نبشی آلومینیومی در نظر گرفته می‌شود. این نبشی‌ها دارای دو عدد سوراخ لویایی می‌باشند تا امکان رگلاژ ناودانی‌های ریلی و ورق‌ها برای رفع خطاهای احتمالی در اجرای زیر سازی، میسر گردد.

۵- **نصب ناودانی ریلی:** ناودانی ریلی با پیچ به نبشی آلومینیومی متصل می شود. شیارهایی که در دو وجه ناودانی و وسط ناودانی تعبیه شده است، به ترتیب به منظور حرکت ناودانی به بالا و پائین و حرکت بچه ناودانی یا ناودانی بولت به بالا و پائین می باشد. علاوه بر آن شیار وسط وظیفه آب بندی و هدایت آب را به پائین نیز انجام می دهد.

۶- **نصب ناودانی بولت:** ناودانی بولت با پیچ به ناودانی ریلی متصل می گردد. در ضمن یک عدد پیچ و مهره دیگر در امتداد ناودانی ریلی وجود دارد تا رگلاژ ورق و حرکت آن به چپ و راست امکان پذیر شود.

۷- **شیار و برش ورق:** با توجه به نقشه های شیار و برش که برای مونتاژ ورق ها، تهیه می شود، ورق ها ابتدا برش خورده و سپس شیارها جهت خم کردن ورق ها ایجاد می شود. با توجه به نقشه های اجرایی که در آن ها حدود باز شدن و خم شدن ورق ها مشخص گردیده، برای ایجاد شیار از مته شیار ۹۰ یا ۱۳۵ درجه استفاده می شود. پس از انجام شیار برش کنار ورق با دستگاه پرس پانچ سوراخ می شود. این پانچ ها در لبه های ورق برای این منظور ایجاد می شود تا پیچ های وسطی مربوط به بچه ناودانی ها در بالای این پانچ ها قرار گیرد و ورق روی ناودانی نصب گردد.

۸- **خم و مونتاژ ورق:** ورق ها پس از انجام شیار و برش و پانچ و گوشه بری در جهت شیارها، خم و پس از جفت شدن کلیه گوشه ها پرچ و مونتاژ می گردند.

۹- **نصب و تثبیت ورق:** پس از اتمام عملیات مونتاژ، ورق ها با توجه به نقشه جانمایی بر روی ناودانی بولت ها قرار داده می شود. با توجه به اینکه ورق ها بصورت افقی قابلیت حرکت دارند، ممکن است ورق زمانی که از پشت در آن باد ایجاد شود و یا به دلیلی حرکت کند، در نما سر و صدا ایجاد کند و یا اینکه بعلت حرکت ورق امتداد شیارها به هم بخورد. برای رفع این مشکل در دو گوشه ورق در بالا و پائین و بصورت قطری، با نبشی و پرچ نبشی مذکور به ورق و ناودانی ریلی، موقعیت ورق تثبیت می شود.

(ب) روش ثابت:

روش ثابت فاقد بسیاری از قابلیت های روش آویزان کردن است. در این روش آب بندی نما با نصب ریل انجام نمی شود و ورق ها با پرچ به قوطی های فلزی بسته

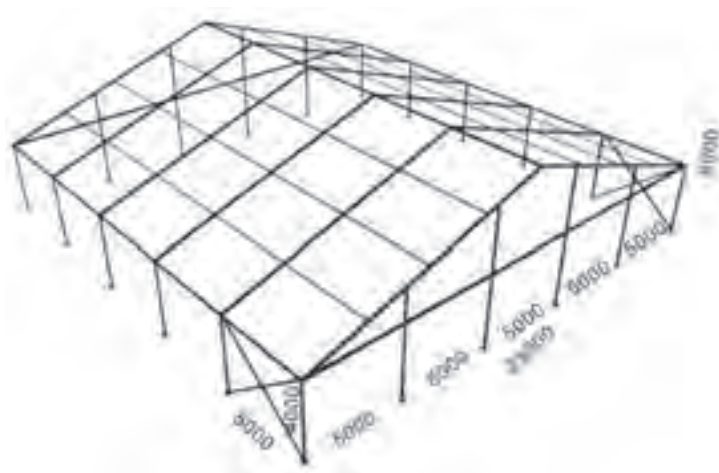
می شوند و در نتیجه قابلیت حرکت ندارند. در بسیاری از موارد نیز پرچ ها بصورتی که در روش آویزان کردن پوشیده می شوند، پوشیده نشده و قابل رویت می باشند. بنابراین، در روش ثابت مراحل ۱ و ۲ که در روش آویزان کردن توضیح داده شد، عیناً اجرا می شود ولی مراحل بعدی آن، در واقع ورق ها با پرچ به قوطی های فلزی پرچ می شوند. مزیت های این روش: (۱) سرعت اجرا و نصب (۲) هزینه اجرایی کمتر می باشد.

احداث سوله های آلومینیومی

امروزه بدلیل مزیت های پروفیل ها و نیم ساخته های فلزی مانند مقاومت در برابر اکسید شدن، سبکی وزن، استحکام مناسب برای ساخت سوله ها به منظور استفاده های مختلف بکار گرفته می شود. نمونه ای از این سوله را در شکل های (۴-۴) و (۵-۴) مشاهده می کنید.



شکل ۴-۵ سازه های آلومینیومی

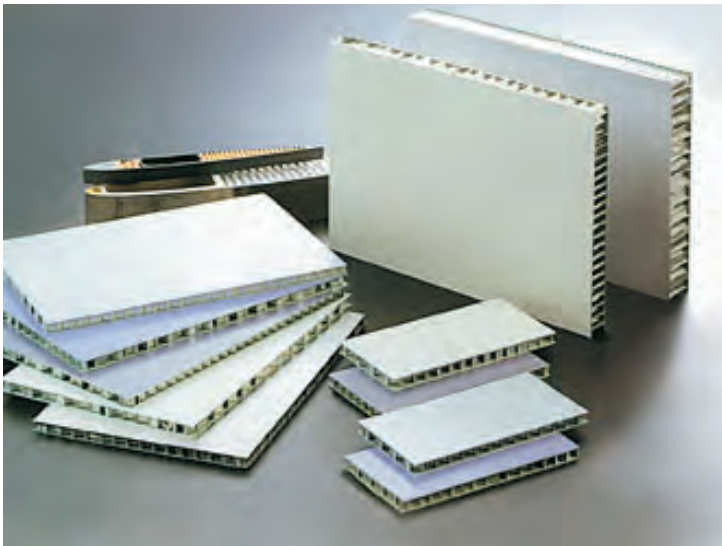


شکل ۴-۴

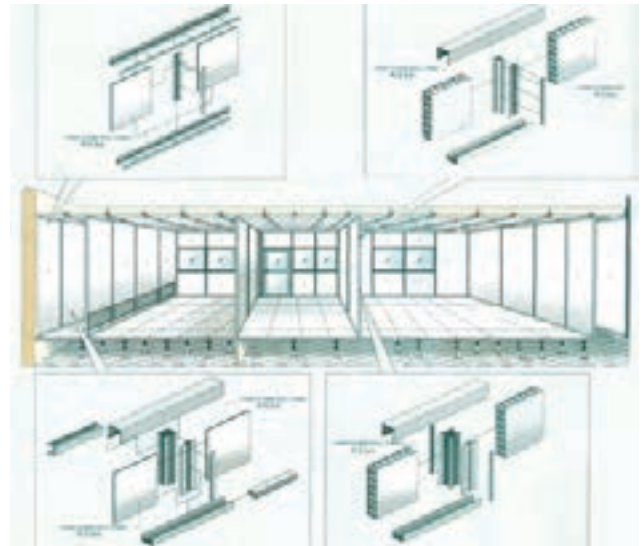
پنل های آلومینیومی

این پنل ها که اصطلاحاً آن ها را ساندویچ های آلومینیومی می نامند برای ساخت دیوار محیط های کاملاً تمیز مانند کارخانه های تولید دارو و مواد بهداشتی و آرایشی، کارخانه های مواد غذایی و کارخانه های تولید لوازم الکتریکی با حساسیت بالا بکار گرفته می شود. این پنل ها بدلیل داشتن خواصی مانند وزن کم، استحکام خوب، مقاومت به رطوبت خوب، مقاومت به مواد ارگانیکی و نصب آسان برای اتاق های تمیز مورد استفاده قرار می گیرد. این ساندویچ ها مانند لانه زنبور از شبکه های منظم چند وجهی ساخته می شود.

برای تولید این پنل‌ها از ورق‌ها و پروفیل‌های آلومینیومی استفاده می‌شود ضخامت ورق‌های که برای سطح بیرونی پنل بکار می‌رود از ۰/۸ تا ۲ میلی‌متر وضخامت فویل‌های بکار رفته معمولاً ۰/۰۵ میلی‌متر می‌باشد. و طول ضلع هر شبکه ۶ میلی‌متر می‌باشد. این پنل‌ها در ابعاد ۲۴۰۰×۱۲۰۰ و یا ۲۰۰۰×۱۰۰۰ میلی‌متر تولید می‌شود. و در صورت نیاز در ابعاد مختلف نیز می‌توان تولید نمود. در شکل‌های (۴-۶ و ۴-۷) نمونه این پنل‌ها را می‌بینید.

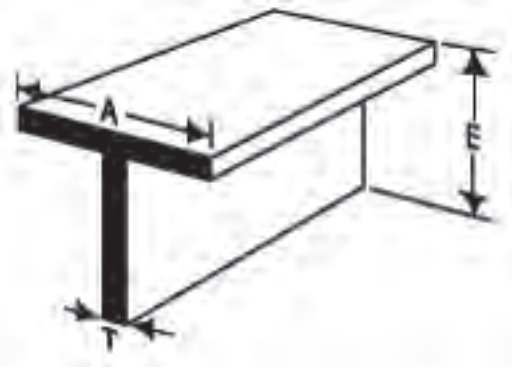



شکل ۴-۷ نمونه پنل‌های آلومینیومی




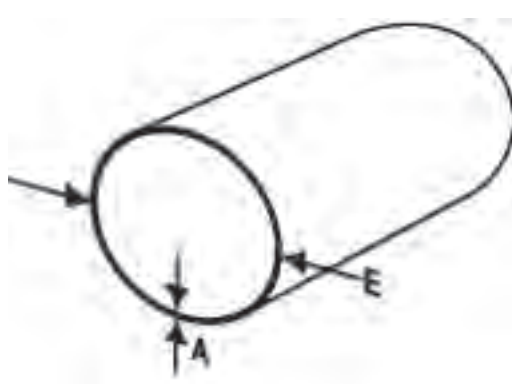
شکل ۴-۶ شکل شماتیک ساخت یک اتاق تمیز

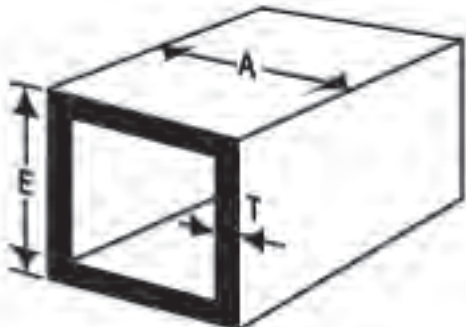
علاوه بر کاربرد های ذکر شده نیم‌ساخته‌های آلومینیومی از آن‌ها در ساخت لوازم خانگی، حمل و نقل، هواپیما و فضاپیماها نیز از آلیاژهای آلومینیوم استفاده می‌شود. در جدول‌های (۴-۱ تا ۴-۵) مشخصات برخی از نیم‌ساخته‌های استاندارد آورده شده است.

شکل	شماره	ابعاد و توضیحات			
		E	A	T	I
	IE1830	۴/۳	۴/۳	۸/۱	
	IE1831	۱	۲	۸/۱	
	IE1832	۱	۱	۸/۱	
	IE1834	۲	۲	۸/۱	
	IE1835	۴/۱۱	۴/۱۱	۱۶/۳	
	IE1836	۲/۱۱	۲/۱۱	۱۶/۳	
	IE1838	۲	۲	۴/۱	
	IE1839	۳	۳	۸/۱	
	IE1844	۳	۳	۸/۳	

شکل	شماره	ابعاد و توضیحات			
		E	A	T	I
	IE2406	۴/۱	۴/۱		
	IE2408	۲/۱	۲/۱		
	IE2409	۴/۳	۴/۳		
	IE2410	۸/۱	۸/۳		
	IE2412	۸/۱	۲/۱		
	IE2413	۸/۱	۸/۵		
	IE2414	۸/۱	۴/۳		
	IE2416	۸/۱	۱		
	IE2418	۸/۱	۲/۱ ۱		
	IE2419	۸/۱	۴/۳ ۱		

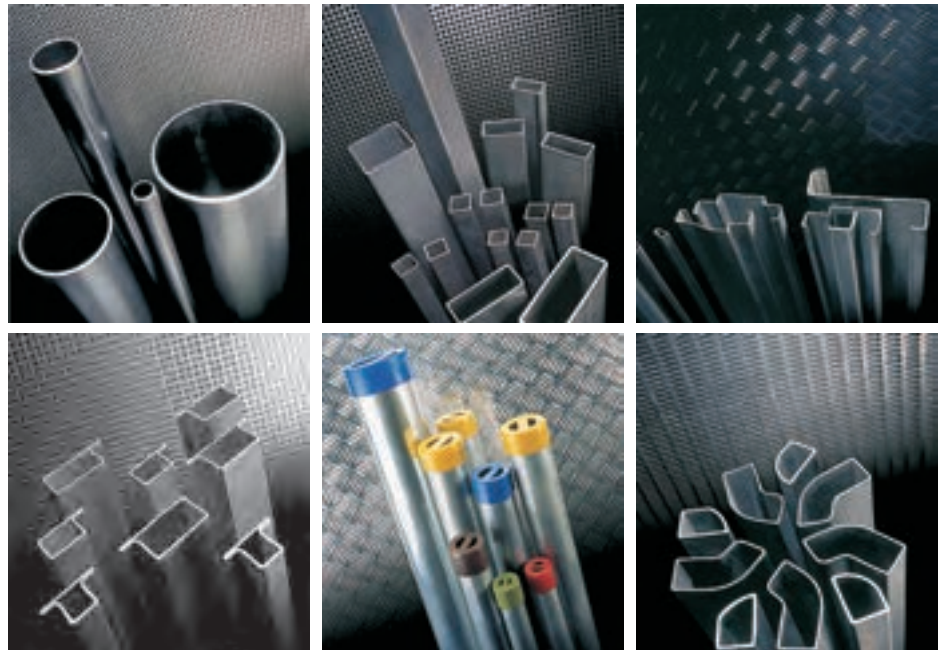
شکل	شماره	ابعاد و توضیحات			
		E	A	T	I
	IE2810	۴/۱			
	IE2812	۸/۳			
	IE2814	۲/۱			
	IE2815	۸/۵			
	IE2816	۴/۳			
	IE2817	۸/۷			
	IE2818	۱			
	IE2822	۲/۱ ۱			
	IE2824	۲			
	IE2826	۲/۱ ۲			

شکل	شماره	ابعاد و توضیحات			
		E	A	T	I
	IE3008	۱۶/۵	۱۶/۱		
	IE3010	۸/۳	۱۶/۱		
	IE3012	۲/۱	۰,۰۵		
	IE3014	۸/۵	۰,۰۶۵		
	IE3016	۴/۳	۰,۰۵		
	IE3018	۸/۷	۱۶/۱		
	IE3030	۱	۰,۰۵		
	IE3032	۴/۱ ۱	۱۶/۱		
	IE3033	۴/۱ ۱	۳۲/۳		
	IE3034	۲/۱ ۱	۱۶/۱		

شکل	شماره	ابعاد و توضیحات			
		E	A	T	I
	IE3210	۲/۱	۲/۱	۰,۰۵۰	
	IE3211	۸/۵	۸/۵	۱۶/۱	
	IE3212	۴/۳	۴/۳	۰,۰۵۰	
	IE3214	۱	۱	۱۶/۱	
	IE3216	۲/۱ ۱	۲/۱ ۱	۱۶/۱	
	IE3228	۴/۳	۴/۳	۸/۱	
	IE3230	۱	۱	۸/۱	
	IE3233	۲/۱ ۱	۲/۱ ۱	۰۹۵.	
	IE3234	۲/۱ ۱	۲/۱ ۱	۸/۱	
	IE3235	۴/۳ ۱	۴/۳ ۱	۸/۱	

پروفیل‌های نیمه سنگین

نیم‌ساخته‌های فلزی با مقاطع مختلف تولید شده از فولادهای کربنی را که در صنعت بکار گرفته می‌شوند را نیم‌ساخته‌های نیمه سنگین می‌گویند. نمونه‌های از این نیم‌ساخته‌ها را در شکل (۸-۴) مشاهده می‌کنید.



شکل ۸-۴

نیم‌ساخته‌های نیمه سنگین به روش‌های مختلف شکل دادن مانند نورد، کشش، و یا آهنگری تولید می‌شود. یک گروه از نیم‌ساخته‌های اصلی که در صنایع مختلف بکار برده می‌شوند لوله‌ها می‌باشند. لوله‌ها را از لحاظ نحوه تولید می‌توان به دو گروه اصلی تقسیم بندی نمود:

- ۱) لوله‌های درزدار (درزجوشی)
- ۲) لوله‌های بدون درز

۱- روش تهیه لوله‌های فولادی درزدار (درزجوشی)

از این لوله‌ها در صنعت برای انتقال مایعات و ساخت مصنوعات فلزی استفاده می‌شود همچنین در کارخانه‌های تولید لوله و پروفیل در برخی از خطوط تولید لوله‌های درزدار تولید شده به پروفیل با مقاطع مختلف تبدیل می‌شود. لوله‌های درزدار به دوروش تولید می‌شوند.

- تولید لوله‌های فولادی با استفاده از نوردها و غلتک‌های سری
- تولید لوله‌های فولادی به روش اسپیرال

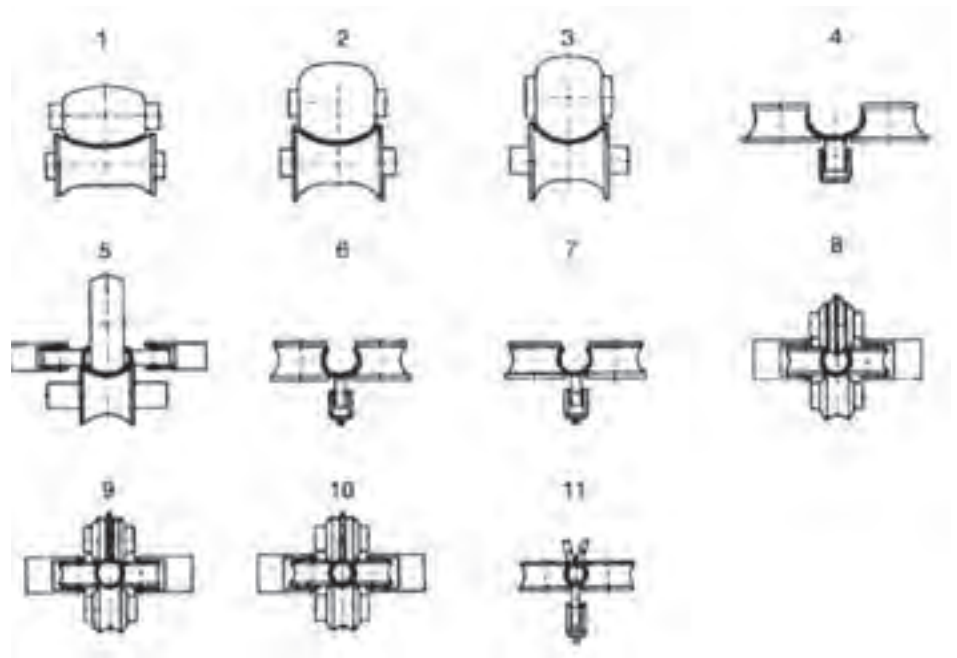
تولید لوله‌های درزدار (درزجوشی) با استفاده از غلتک‌های سری

برای تولید لوله‌های درزجوشی از شکل دهی سرد (Cold Forming) استفاده می‌شود و نوارهای بریده شده از ورق‌های فولادی که به روش نورد گرم (Hot rolled) و یا به روش نورد سرد (Cold rolled) تولید شده است استفاده شده و طی چندین مرحله به لوله تبدیل می‌شود. برای تولید این لوله‌ها نوارهای ورق بریده شده پهنایی به اندازه محیط لوله مورد نظر داشته و برای برش این نوارها ورق بصورت کلاف به محل برش حمل شده و توسط دستگاه‌های برش که از یک سری غلتک‌های برش تشکیل شده‌اند و بصورت پیوسته عمل برش را انجام می‌دهند برش خورده و وارد نوردهای فرم دهی می‌شود. (شکل ۴-۹)



شکل ۴-۹

در طول مسیر قالب‌های دستگاه لوله سازی مرحله به مرحله که از حالت مسطح شروع و به مدور ختم می‌شود. فرم داده شده و شکل نهایی را به خود می‌گیرد. فرم دهی بسته به شرکت تولیدی می‌توان متفاوت باشد در شکل (۴-۱۰) تولید لوله درزدار را طی ۱۱ مرحله مشاهده می‌کنید

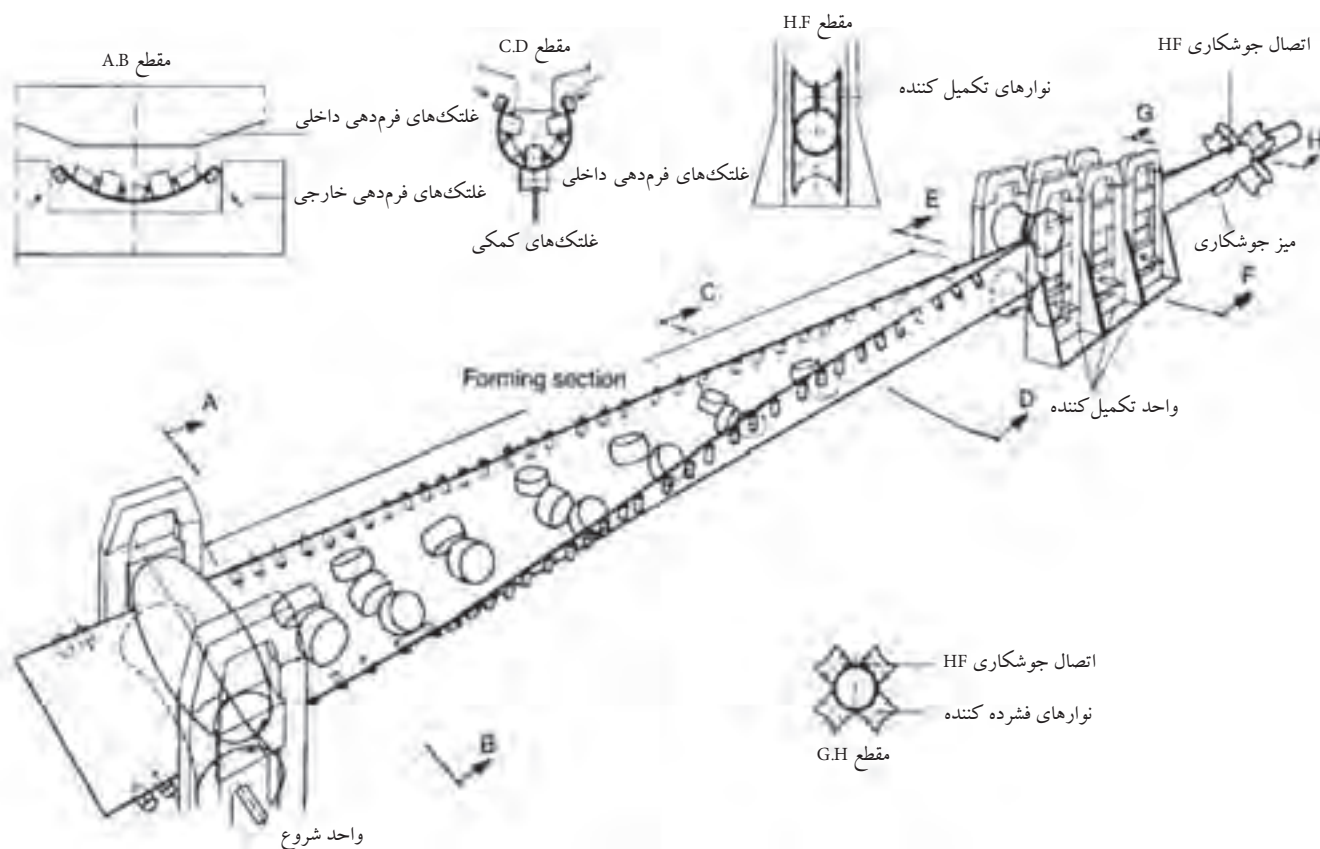


شکل ۱۰-۴

گلتک‌های ایستگاه ۱ تا ۷ وظیفه فرم دادن و در ایستگاه‌های ۸، ۹ و ۱۰ گلتک‌ها لوله را جهت جوشکاری درز جوش آماده می‌کنند. و در ایستگاه ۱۱ درز لوله جوشکاری می‌گردد.

جوشکاری لبه‌های لوله‌ها به دو روش جوشکاری مقاومتی فرکانس بالا و جوشکاری القائی فرکانس بالا (High Frequency Induction) انجام می‌شود. سطح خارجی لوله در ناحیه جوش براده برداری شده و امکان براده برداری سطح داخلی هم وجود دارد. سپس برش محصول به طول‌های استاندارد و یا بنا به سفارش مشتری انجام می‌پذیرد. آزمایشات مخرب و غیر مخرب جهت کنترل کیفیت محصول تولیدی بسته به استاندارد و سفارش انجام می‌پذیرد. تولید پروفیل با مقاطع مختلف نیز به همین روش انجام می‌شود و فقط قالب گلتک‌های فرم دهی متفاوت می‌باشد. در برخی مواقع لوله‌های درزدار تولیدی را نیز می‌توان برای تغییر فرم و تبدیل به پروفیل با مقاطع مختلف بکار برد این امر باعث افزایش سرعت تولید می‌گردد. با توجه به شرکت و استاندارد تولید قطر و سرعت تولید آن‌ها می‌تواند متفاوت باشد. به عنوان نمونه در شرکت لوله و پروفیل ساوه امکان تولید لوله با قطر خارجی ۱۰ الی ۱۶۸ میلی‌متر و انواع لوله، قوطی و مقاطع مختلف صنعتی و ساختمانی، لوله‌های آب و گاز با سرعت ۱۶۰ متر بر دقیقه تولید

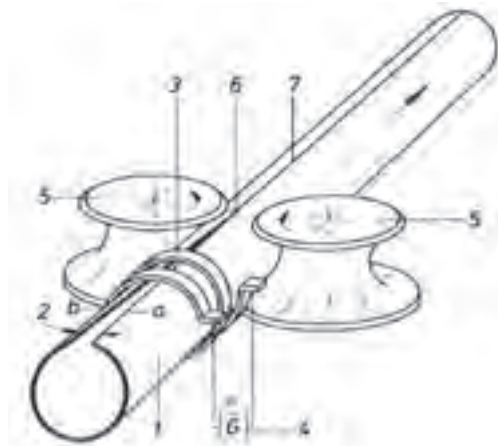
می‌گردد. همچنین در این کارخانه انواع پروفیل‌های باز مثل ناودانی، نبشی، زهوار و قاب‌های درب با روش تولید مشابه تولید و تحت استاندارد و طبق نظر مشتری قابل تولید می‌گردد. در شکل (۴-۱۱) خط تولید لوله‌های درزدار را بصورت شماتیک مشاهده می‌کنید.



شکل ۴-۱۱

روش جوشکاری فرکانس بالا

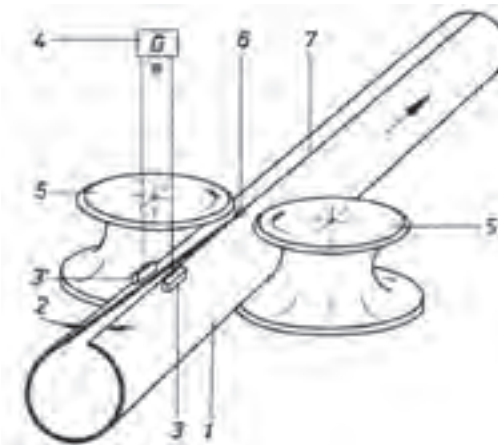
به وسیله این روش جوشکاری تولید لوله‌هایی با قطر خارجی ۱۰ الی ۶۱۰ میلی‌متر با ضخامت ۰/۷ الی ۲۰/۶ میلی‌متر از طول ۴ الی ۱۳ متر در یک پروسه پیوسته شامل شکل دهی، جوش القایی فرکانس بالا، سایزینگ، برش و در نهایت بسته بندی می‌گردد. و همچنین آزمون‌های غیر مخرب و مخرب (بر حسب نیاز خریدار) از مشخصات این روش تولید می‌باشد. در شکل‌های (۴-۱۲ و ۴-۱۳) فرآیند جوشکاری القایی فرکانس بالا و جوشکاری مقاومتی فرکانس بالا را مشاهده می‌شود.



شکل ۴-۱۲

جوشکاری القایی فرکانس بالا

- ۱-لوله درزدار
- ۲-درز جوش
- ۳-سیم پیچ القایی
- ۴-دستگاه جوشکاری
- ۵-غلتک‌های فشار دهنده
- ۶-محل جوشکاری
- ۷-خط جوش



شکل ۴-۱۳

جوشکاری مقاومتی فرکانس بالا

- ۱-لوله درزدار
- ۲-درز جوش
- ۳-اتصال مقاومتی
- ۴-دستگاه جوشکاری
- ۵-غلتک‌های فشار دهنده
- ۶-محل جوشکاری
- ۷-خط جوش

روش تهیه پروفیل با مقاطع مختلف

پروفیل‌های نیمه سبک با مقاطع مربع، مربع مستطیل و شکل‌های دیگر جهت تولید درو پنجره‌های فولادی را با روش‌های سرد کاری تولید می‌کنند. اجرای عملیات سرد کاری در دمای محیط صورت می‌گیرد. نمونه‌ای از این عملیات که در تولید پروفیل‌ها مورد استفاده قرار می‌گیرد. عبارتند از فشردن، کشیدن، نورد کاری، آهنگری سرد و حدید کاری را نام برد.

برای اجرای عملیات سرد کاری خواص مکانیکی فلزات بخصوص قابلیت کششی از اهمیت ویژه‌ای برخوردار است با روش سرد کاری امکان تولید انواع پیچ‌ها ظریف، میخ پرچ‌ها، میخ‌های فلزی میسر می‌باشد.

کیفیت سطوح با این روش به موقعیت قطعه قبل از کار بستگی دارد و هر چه جسم داری سطوح تمیزتر و دقت بیشتر باشد قطعه تولیدی نیز به همان نسبت دقیقتر و با سطحی صاف و تمیزتر خواهد بود. به همین دلیل قبل از تولید و تغییر شکل قطعات طی مراحل خاص آماده‌سازی می‌شوند.

مثلاً یکی از عملیات مهم که حتماً می‌بایست روی قطعات انجام شود. اکسید زدایی سطوح می‌باشد. این امر با فروردن قطعه در اسید رقیق و سپس شتشو با آب انجام می‌شود. فرایندهای سردکاری در مقایسه با عملیات گرم کاری دارای محاسنی به قرار زیر می‌باشند:

- عدم نیاز به سیستم‌های گرم کننده و صرف انرژی گرمایی

- تولید محصول با ابعاد دقیق‌تر

- تهیه قطعات با سطوح صاف و پرداخت بهتر

- استحکام نسبتاً خوب تولیدات

- اختلاف کم میان ابعاد و اندازه قطعات تولید شده

- امکان تهیه قطعات با ابعاد کوچک و ضخامت کم

از طرفی عملیات سرد کاری دارای محدودیت‌هایی نیز می‌باشد که به چند نمونه از

آن‌ها می‌پردازیم:

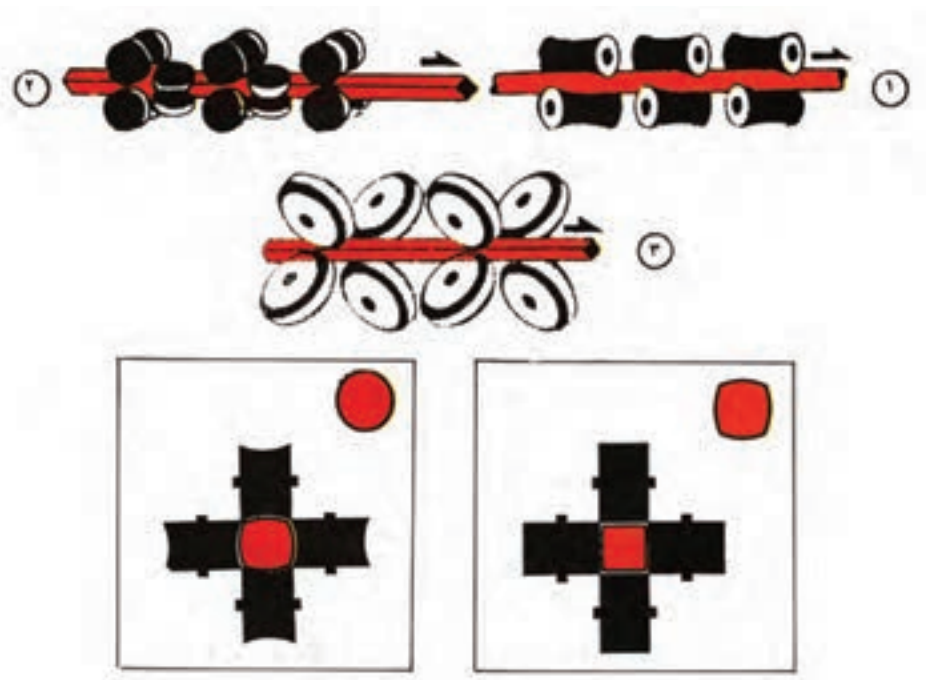
- بکارگیری نیروی بیشتر در مقایسه با شکل دهی گرم

- نیاز به تجهیزات سنگین تر و قویتری مورد نیاز می‌باشد.

- آماده سازی سطوح ضروری می‌باشد.

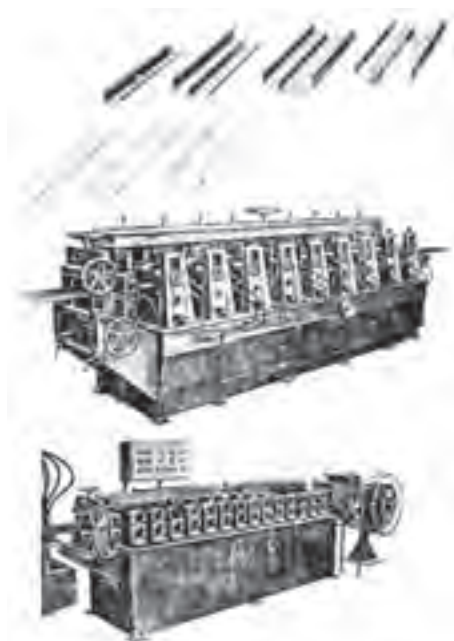
- تغییر خواص فلز بیشتر می‌باشد.

با توجه به تمام موارد ذکر شده برای انجام تغییر شکل‌های انبوه اجرای عملیات سرد کاری مقرون به صرفه است و در تولید پروفیل‌های فلزی گسترش زیادی یافته است. همانطور که قبلاً نیز گفته شده انواع پروفیل‌ها را می‌توان با تغییر شکل دادن لوله‌های تولیدی با فرایند سرد نیز تولید نمود و یا این پروفیل‌ها را می‌توان با استفاده از نوار ورق و شکل دادن این نوار طی مراحل مختلف تولید نمود. با این روش می‌توان انواع پروفیل‌ها را با شکل مقاطع مختلف و پیچیده تولید کرد.



روش و مراحل تولید پروفیل‌ها با استفاده از لوله

در این فرایند نوار فلزی با عبور از میان غلتک‌های مختلف به تدریج فرم گرفته و شکل دلخواه را بخود می‌گیرد. سرعت کار در این روش بسیار بالا می‌باشد. و دستگاه‌های تولیدی این قابلیت را دارا می‌باشند که غلتک‌های آن‌ها قابل تعویض بوده و می‌توان جهت تولید انواع مختلف پروفیل‌ها بکار برد. شکل‌های (۴-۱۵)



شکل ۴-۱۵

تولید لوله‌های گالوانیزه

به منظور جلوگیری از خوردگی لوله‌های آب، سطح داخلی و خارجی آن‌ها را گالوانیزه می‌کنند عمل گالوانیزه لوله‌ها بصورت گرم انجام می‌شود روش متداول روش غوطه وری سازی گرم (Hot Deep Galvanizing) می‌باشد.

در این روش ابتدا لوله‌های تولیدی طبق استاندارد های مجاز به واحد آماده سازی منتقل می‌شوند تا برای جذب بهتر پوشش فلز روی و گالوانیزه شدن آماده سازی شوند.

در این مکان ابتدا لوله‌ها چربی گیری و سپس زنگ زدایی شده و به محلول فلاکس آغشته می‌شود.

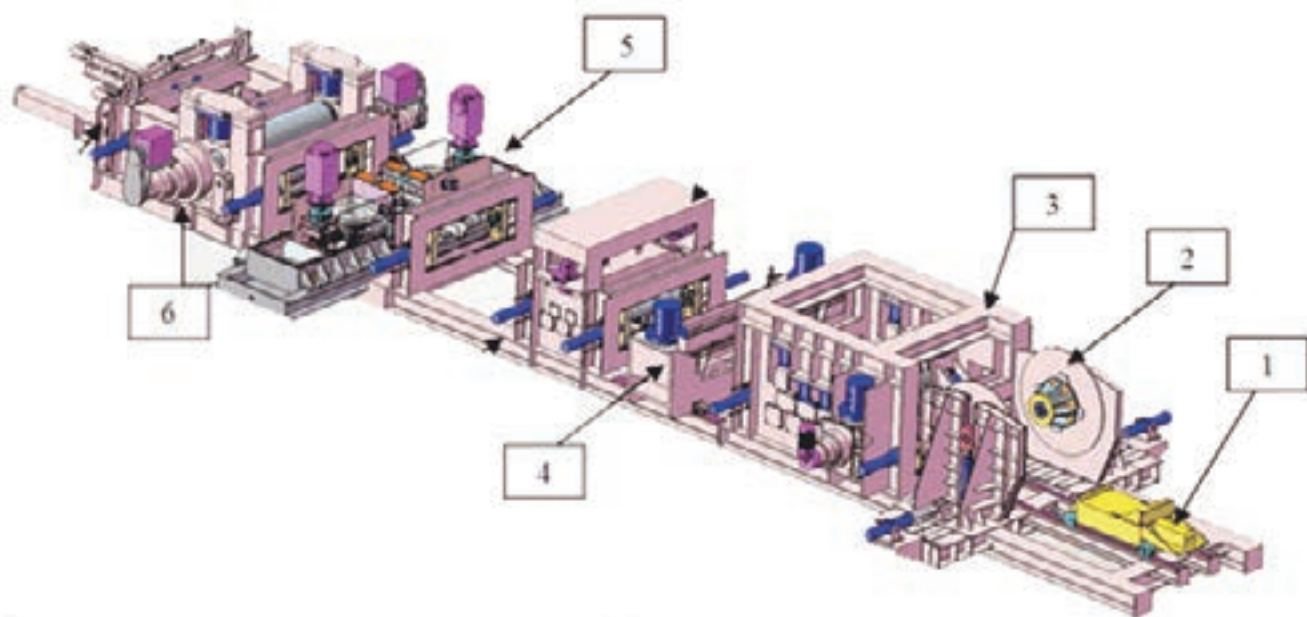
این محلول امکان نفوذ بهتر روی در سطح فولادی را فراهم می‌سازد. لوله‌های آغشته به ماده فلاکس به دستگاه گالوانیزه منتقل شده و ابتدا در کوره پیشگرم تا دمای ۱۲۰ درجه سانتی‌گراد حرارت داده می‌شوند و پس از خشک شدن سطحی بداخل وان روی مذاب هدایت و در دمای ۴۵۰ درجه سانتی‌گراد به مدت ۱ دقیقه غوطه ور شده و به سرعت از آن خارج می‌گردند.

بلافاصله بوسیله دمش هوا و بخار مازاد فلز روی سطوح خارجی و داخلی آن پاک شده و به منظور جلوگیری از تشکیل آلیاژ فلز روی و آهن بداخل آب سرد فرو برده می‌شوند. طبق استاندارد و سفارش مشتری انتهای لوله‌های گالوانیزه دنده شده و با درپوش پلاستیکی رنگی که به منظور حفاظت از سطوح دنده‌ها و شناسایی آن نصب می‌شود پوشش می‌شود. مشخصات محصول تولیدی، استاندارد تولید و نام کارخانه تولیدی روی لوله ثبت شده و سپس بسته بندی و به انبار محصول منتقل می‌گردند تا طبق سفارش مشتری بارگیری و حمل شوند.

تولید لوله‌های فولادی به روش اسپیرال

برای تولید لوله‌های قطر بالا از روش اسپیرال استفاده می‌شود. (شکل‌های ۴-۱۶ و

۴-۱۷)



۱- آماده‌سازی کلاف

۲- باز کردن کلاف

۳- واحد صاف کننده‌ی ورق

۴- جوشکاری عرض ورق

۵- آماده‌سازی سه ورق

۶- واحد نورد اصلی

شکل ۴-۱۷ خط تولید لوله به روش اسپیرال

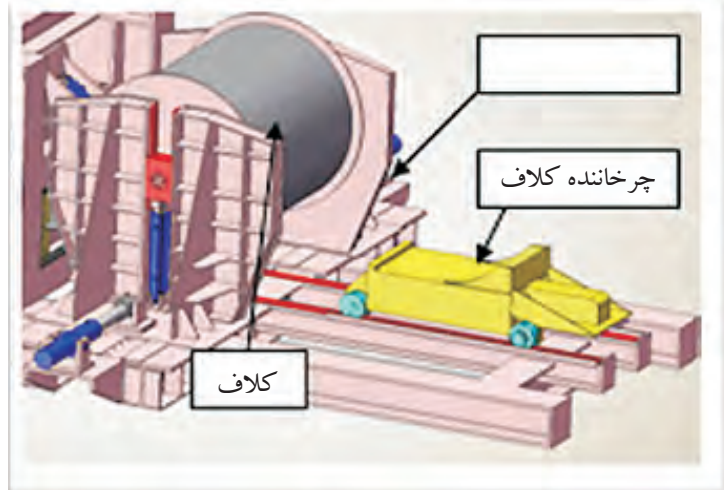
انجام عملیات آماده سازی کلاف

قبل از اینکه کلاف به ماشین‌های لوله‌سازی انتقال یابد سر کلاف توسط دستگاه،

برشکاری می‌گردد.

انجام عملیات باز کردن کلاف

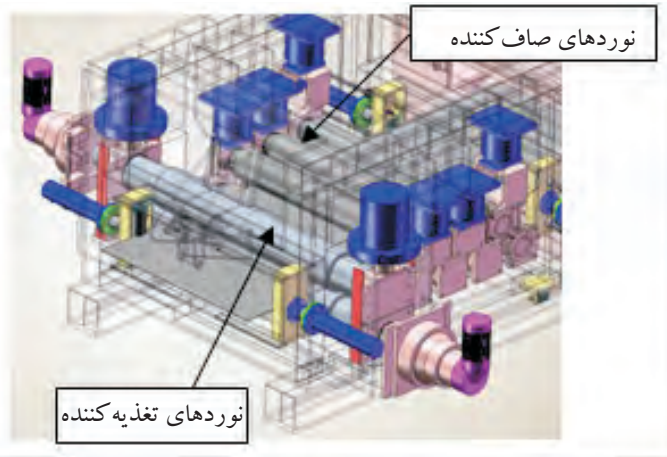
کلاف بر روی ماشین های لوله سازی ابتدا بر روی دستگاه کلاف باز کن قرار گرفته و عملیات باز کردن کلاف توسط این دستگاه انجام می گردد. (شکل ۴-۱۸)



شکل ۴-۱۸ واحد باز کردن ورق ها

انجام عملیات صاف کردن ورق توسط غلتک های صاف کن

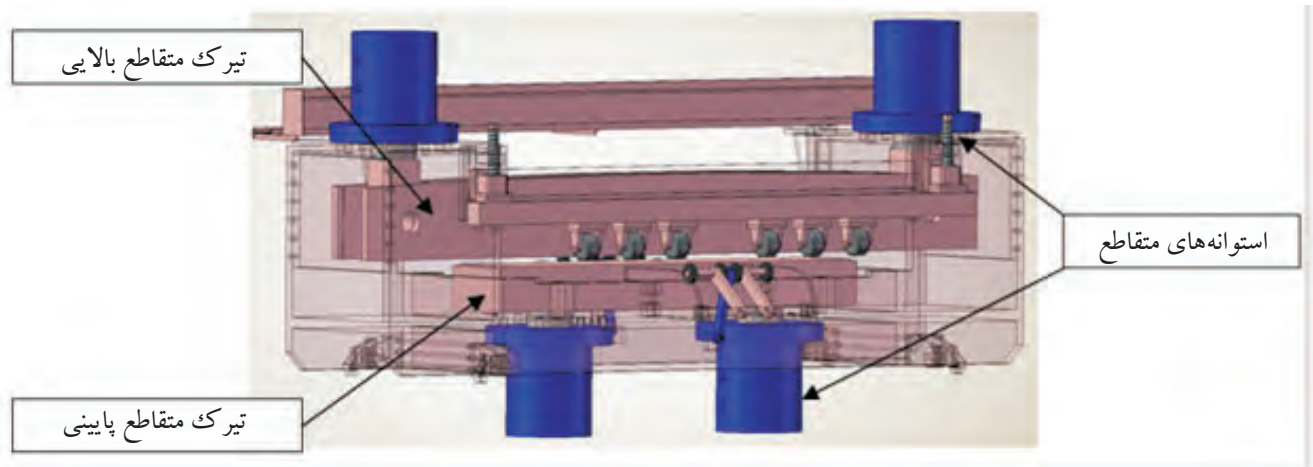
پس از باز شدن کلاف بر روی دستگاه کلاف باز کن ورق در مسیر غلتک های صاف کن قرار گرفته و عملیات صاف کردن ورق انجام می گردد. (شکل ۴-۱۹)



شکل ۴-۱۹ واحد صافکاری ورقها

جوش عرضی انتهای کلاف به ابتدای کلاف بعدی

جوش عرضی یا Skelp End Weld به درز جوشی اطلاق می‌شود که دو انتهای کلاف فولادی را به هم متصل می‌نماید. این درز جوش ابتدا در روی ماشین لوله سازی و با روش جوشکاری زیر پودری (SAW) جوش می‌شود. پس از فرم دادن ورق به شکل لوله و تشکیل درز جوش عرضی خارجی، این درز جوش از بیرون با همان روش بالا جوشکاری می‌گردد. (شکل ۴-۲۰)



شکل ۴-۲۰ جوشکاری عرضی ورق

آماده سازی لبه ورق

جهت انجام عملیات صحیح جوشکاری و اطمینان از صحت جوش، عملیات پخ زدن لبه‌ها توسط دستگاه پخ‌زن (Edge Miller) و یا با استفاده از تیغه‌های لبه‌برداری (Slitter) صورت می‌پذیرد. (شکل ۴-۲۱)



شکل ۴-۲۱ آماده‌سازی لبه‌ها

نیروی محرکه اصلی

هدایت ورق به سمت قسمت شکل دهی توسط دستگاه نیرو محرکه اصلی طبق شکل (۴-۲۲ الف و ب) انجام می‌گردد.



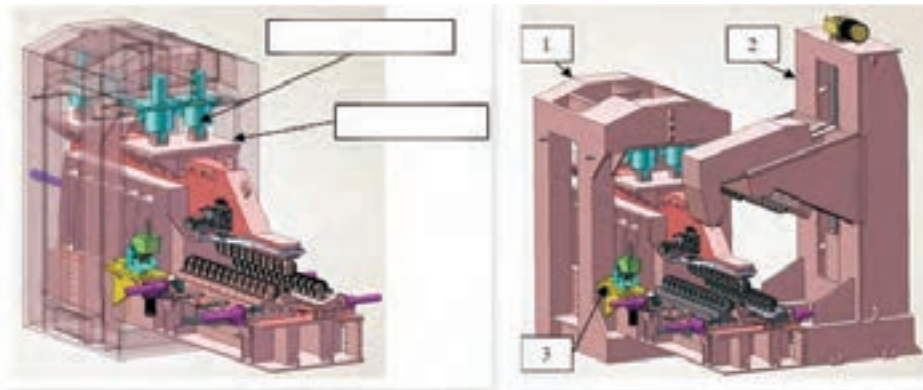
شکل ۴-۲۴ الف



شکل ۴-۲۴ ب نوردهای تغذیه‌کننده

شکل دهی لوله

با به کارگیری غلتک‌های فرم دهنده و همزمان با چرخش سیستم لوله فرم داده می‌شود. شکل (۴-۲۳-الف تا ج) در صورتی که غلتک‌های شکل دهی به درستی طراحی شوند، بر حسب قطر، ضخامت ورق و جنس تسمه به طور نامحدودی قابل تنظیم است.



شکل ۴-۲۳-ب

شکل ۴-۲۳-الف



شکل ۴-۲۳-ج شکل دهی لوله‌ها

نحوه محاسبه و انجام تغییر سایز لوله

در ساخت لوله‌های مارپیچ، ورود نوار به دستگاه به گونه‌ای صورت می‌گیرد که محور نوار با محور ورودی دارای زاویه‌ای باشد که به آن زاویه‌ی ورودی یا شکل دهی می‌گیویند. این زاویه در واقع تعیین کننده قطر لوله است رابطه‌ی هندسی فرآیند به صورت زیر است: