

فصل ششم : محاسبات جرم و وزن

جرم

وزن



هدف‌های رفتاری : پس از فراگیری این فصل از هنرجو انتظار می‌رود :

- ۱- جرم را تعریف کند.
- ۲- یکای جرم در سیستم SI را بیان کند.
- ۳- یکاهای اندازه‌گیری جرم را به یکدیگر تبدیل کند.
- ۴- جرم حجمی را تعریف کند.
- ۵- جرم قطعات را محاسبه کند.
- ۶- جرم پروفیل‌ها و مفتول‌ها را به کمک جدول محاسبه کند.
- ۷- جرم ورق‌ها را به کمک جدول محاسبه کند.
- ۸- نیروی وزن را تعریف کند.
- ۹- تفاوت وزن و جرم را شرح دهد.
- ۱۰- یکای نیروی وزن در سیستم SI را بیان کند.
- ۱۱- یکاهای اندازه‌گیری وزن را به یکدیگر تبدیل کند.
- ۱۲- مقدار نیروی وزن جسم را محاسبه کند.



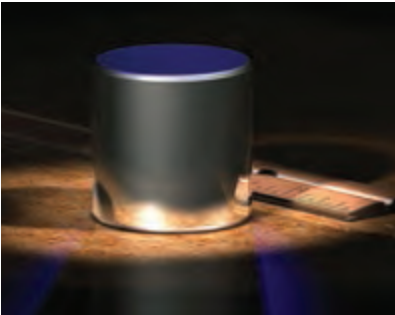
جرم

یکای اندازه‌گیری جرم : یکای جرم در سیستم SI کیلوگرم است و آن را با نماد kg نشان

می‌دهند.

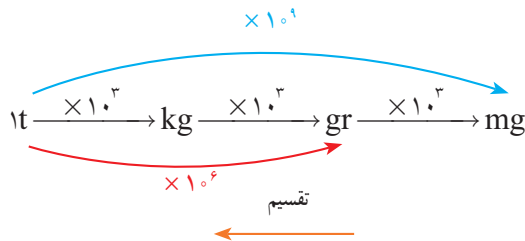
یک کیلوگرم، جرم قطعه‌ای استوانه‌ای شکل به قطر و ارتفاع $39/17$ میلی‌متر از آلیاژ پلاتین- ایریدیم (Pt-Ir) که 90% پلاتین و 10% آن ایریدیم است و در سازمان اوزان و مقادیر بین‌المللی، واقع در موزه سور فرانسه، نگهداری می‌شود (شکل ۱-۶).

توجه : جرم ماده، مقدار ماده تشکیل دهنده یک جسم است و هر چه تعداد ذره‌های سازنده یک جسم بیشتر باشد جرم جسم نیز بیشتر می‌شود.



شکل ۱-۶

تبدیل یکاهای جرم



توجه : برای تبدیل یکاهای کوچک‌تر به بزرگ‌تر از عمل تقسیم و در جهت عکس نمودار استفاده می‌کنیم.

بنابراین نمودار بالا را می‌توان به شکل زیر نوشت :

$$1t = 10^3 \text{ kg} = 10^6 \text{ gr} = 10^9 \text{ mg}$$

اندازه‌گیری جرم : برای اندازه‌گیری جرم یک جسم از ترازو استفاده می‌شود. به این منظور قطعه موردنظر را در یک کفه و وزنه را در طرف دیگر ترازو قرار می‌دهیم. در صورتی که جرم جسم و وزنه با هم برابر باشند دو کفه روبه‌روی هم قرار می‌گیرند و اندازه جرم معادل مقدار وزنه است (شکل ۶-۲).

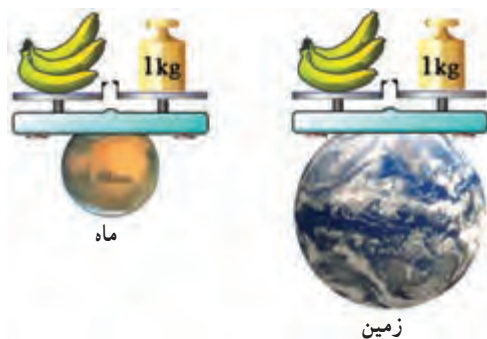


شکل ۶-۲



نکته

اندازه‌گیری جرم دو جسم به نیروی جاذبه زمین بستگی ندارد و جرم هر جسم در تمام جهان یکسان است (شکل ۶-۳).



شکل ۶-۳

جرم حجمی : ذرات تشکیل دهنده مواد مختلف به یک اندازه تراکم نیستند، بلکه با توجه به نوع ماده می‌توانند با تراکم زیادتر و یا کمتر نزدیک هم قرار بگیرند و جسم مورد نظر را به وجود آورند. بنابراین جرم حجم معینی از مواد مختلف نیز با هم متفاوت است.

جرم واحد حجم از هر ماده را جرم حجمی (جرم مخصوص) آن ماده می‌گویند.

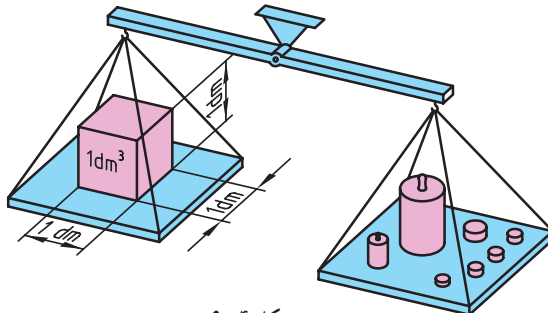
توجه : تغییرات دما سبب تغییر حجم جسم می‌شود. بنابراین، با تغییر دما جرم حجمی یک ماده تغییر می‌کند. از این رو جرم حجمی اغلب مواد را در دمای 25° سانتی‌گراد معین می‌کنند. مقدار جرم حجمی مستقل از شتاب گرانشی است.

$$\rho = \frac{\text{جرم}}{\text{حجم}} \rightarrow \rho = \frac{m}{V}$$

$$\rho = \text{جرم مخصوص} \left(\frac{\text{kg}}{\text{m}^3} \right) \quad m = \text{جرم} \quad (kg) \quad V = \text{حجم} \quad (\text{m}^3)$$

یکای جرم حجمی در سیستم SI کیلوگرم بر مترمکعب $\left(\frac{\text{kg}}{\text{m}^3} \right)$ است، ولی می‌توان آن را بر حسب $\frac{\text{mg}}{\text{mm}^3}$ ، $\frac{\text{gr}}{\text{cm}^3}$ ، $\frac{\text{kg}}{\text{lit}}$ ، $\frac{\text{t}}{\text{m}^3}$ بیان کرد.

به عنوان مثال جرم مخصوص فولاد $\frac{7850}{\text{dm}^3}$ است (شکل ۶-۴).



شکل ۶-۴

جدول ۱-۶- جرم حجمی مواد

$\frac{8}{9} \frac{\text{kg}}{\text{dm}^3}$	مس	$\frac{2}{7} \frac{\text{kg}}{\text{dm}^3}$	آلومینیم
$\frac{7}{85} \frac{\text{kg}}{\text{dm}^3}$	فولاد	$\frac{1}{\text{dm}^3} \frac{\text{kg}}{\text{dm}^3}$	آب
$\frac{11}{35} \frac{\text{kg}}{\text{dm}^3}$	سرب	$\frac{7}{25} \frac{\text{kg}}{\text{dm}^3}$	چدن
$\frac{7}{3} \frac{\text{kg}}{\text{dm}^3}$	قلع	$\frac{8}{5} \frac{\text{kg}}{\text{dm}^3}$	برنج

محاسبه جرم

با استفاده از جرم مخصوص و حجم اجسام، جرم آنها را می‌توان محاسبه کرد.

$$\rho = \frac{m}{V} \rightarrow m = \rho \times V$$

تمرین نمونه ۱: جرم چکش فولادی زیر با جرم حجمی $\frac{7}{85} \frac{\text{kg}}{\text{dm}^3}$ را به دست آورید.



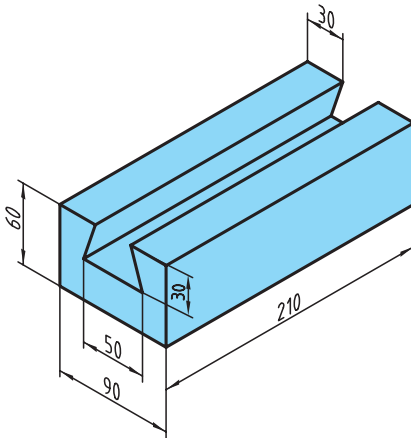
شکل ۵-۶

$$A = l \times l = 5 \times 5 = 25 \text{ cm}^2$$

$$V = A \times h = 25 \times 8 = 200 \text{ cm}^3 \xrightarrow{\div 1000} 0.2 \text{ lit یا } 0.2 \text{ dm}^3$$

$$m = \rho \times V = \frac{7}{85} \times 0.2 = 1.57 \text{ kg}$$

تمرین نمونه ۲: جرم قطعه‌ای چدنی به طول ۲۱۰ میلی‌متر، مطابق شکل، با جرم حجمی $(P = 7/25 \frac{\text{kg}}{\text{lit}})$ چند کیلوگرم است (شکل ۶-۶)؟



شکل ۶-۶

$$A_1 = l \times b = 9 \text{ cm} \times 6 \text{ cm} = 54 \text{ cm}^2$$

$$A_2 = \frac{l_1 + l_2}{2} \times b = \frac{5 + 3}{2} \times 3 = 12 \text{ cm}^2$$

$$A = A_1 - A_2 = 54 - 12 = 42 \text{ cm}^2$$

$$V = A \times h = 42 \times 21 = 882 \text{ cm}^3 \xrightarrow{\div 1000} 0.882 \text{ lit}$$

$$m = \rho \times V = 7/25 \times 0.882 = 6/394 \text{ kg}$$

محاسبه جرم قطعات صنعتی به کمک جدول: در صنعت معمولاً جرم واحد طول میله‌ها، پروفیل‌ها، لوله‌ها، سیم‌ها و جرم سطحی ورق‌ها را در جدول‌های ویژه‌ای ارائه می‌دهند که به کمک این جدول‌ها می‌توان جرم قطعه را محاسبه کرد.

برای محاسبه جرم یک میله یا پروفیل و ... با طول مشخص، ابتدا مقدار جرم آن را در طول ۱ متر از جدول به دست می‌آوریم، سپس این عدد را در طول قطعه مورد نظر ضرب می‌کنیم.

طول قطعه \times جرم واحد طول = جرم قطعه (پروفیل، میله، لوله، سیم)

$$m = m' \times l$$

$$m = \text{جرم قطعه (kg)} \quad m' = \text{جرم واحد طول } \left(\frac{\text{kg}}{\text{m}}\right) \quad l = \text{طول قطعه (m)}$$

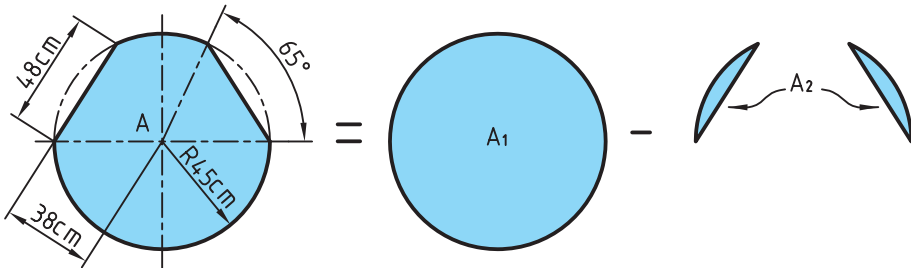
اگر قطعه یک ورق باشد، کافی است جرم یک مترمربع آن را از جدول با توجه به ضخامت ورق به دست آوریم و در مقدار مساحت ورق ضرب کنیم:

$$\text{مساحت قطعه} \times \text{جرم واحد سطح} = \text{جرم ورق}$$

$$m = m'' \times A$$

$$m = \text{جرم قطعه (kg)} \quad m'' = \text{جرم واحد سطح} \left(\frac{\text{kg}}{\text{m}^2}\right) \quad A = \text{سطح قطعه (m}^2\text{)}$$

تمرین نمونه ۳: به کمک جدول جرم ورقی به ابعاد زیر از جنس آلومینیم را با ضخامت ۰/۶ به دست آورید (شکل ۶-۷).



شکل ۶-۷

طبق جدول ۵ ضمايم، جرم هر مترمربع از ورق آلومینیم با ضخامت ۰/۶ mm برابر با ۱/۶۲ کیلوگرم بر مترمربع است. برای به دست آوردن مساحت ورق بالا مقدار دو قطعه برش خورده را از مساحت دایره کامل کم می کنیم.

$$A_1 = \frac{\pi \times d^2}{4} = \frac{3.14 \times 0.09^2}{4} = 0.06358 \text{ m}^2 \quad \leftarrow \text{مساحت دایره قبل از برش}$$

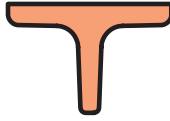
$$A_2 = \frac{\pi \times r^2 \times \alpha}{360} - \frac{l \times (r - b)}{2} = \frac{3.14 \times 0.045^2 \times 65}{360} - \frac{0.48 \times (0.045 - 0.07)}{2}$$

$$A_2 = 0.115 - 0.0912 = 0.0238 \text{ m}^2 \quad \leftarrow \text{مساحت قطعه برش خورده}$$

$$A = A_1 - 2A_2 = 0.06358 - 2 \times 0.0238 = 0.01598 \text{ m}^2$$

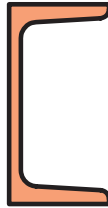
$$m = m'' \times A = 1.62 \times 0.01598 = 0.0259 \text{ kg}$$

تمرین نمونه ۴: الف) جرم ۳ متر سپری فولادی با جرم طولی $\frac{kg}{m} = 3/64$ و ابعاد $30 \times 60 \times 5/5$ میلی متر را به دست آورید (شکل ۸-۶).



شکل ۸-۶

ب) جرم ۴/۵ متر ناودانی فولادی با جرم طولی $\frac{kg}{m} = 10/6$ و ابعاد 100×50 میلی متر را به دست آورید (شکل ۹-۶).



شکل ۹-۶

ج) جرم ۲/۸ متر از نبشی فولادی با جرم طولی $\frac{kg}{m} = 2/42$ و ابعاد $40 \times 40 \times 4$ میلی متر را به دست آورید (شکل ۱۰-۶).



شکل ۱۰-۶

سپری (الف)	$m = m' \times l = 3/64 \times 3 = 10/92 \text{ kg}$
ناودانی (ب)	$m = m' \times l = 10/6 \times 4/5 = 47/7 \text{ kg}$
نبشی (ج)	$m = m' \times l = 2/42 \times 2/8 = 6/776 \text{ kg}$

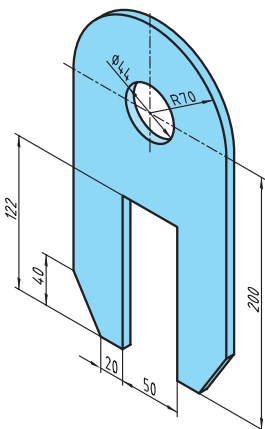
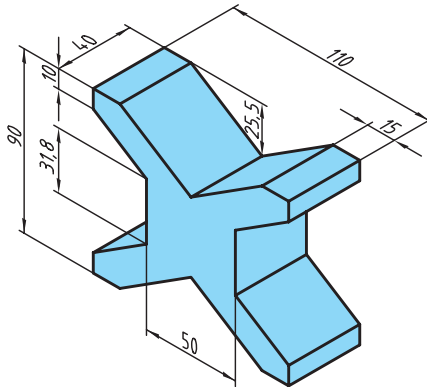
ارزشیابی پایانی

۱- جرم‌های داده شده را بر حسب یکای خواسته شده به دست آورید.

۵۲ kg mg
۲۸۵۰ kg gr
۸۴۳۵۲ gr kg

۱۵۷ gr kg
۴/۲ t kg
۶۵۲۸۴ mg kg

۲- جرم قطعه آلومینیومی با جرم مخصوص $\frac{۲۷}{۷} \frac{kg}{dm^3}$ مطابق شکل زیر چند گرم است؟



۳- قطعه مسی شکل روبه‌رو از ورقی با ضخامت $۰/۳۵$ میلی‌متر ساخته شده است در صورتی که جرم هر متر مربع این ورق مسی $۳/۱۱ kg$ باشد جرم ۱۵۰ عدد از این قطعه را بر حسب کیلوگرم به دست آورید.

۴- در تریلر با تانکر استوانه‌ای حمل گازوئیل مطابق شکل زیر طول تانکر ۱۲ متر و قطر آن ۲/۸۵ متر است. اگر در ساخت آن از ورق فولادی به ضخامت ۳/۵ میلی‌متر استفاده شده باشد: (توجه: ابتدا و انتهای مخزن را تخت در نظر بگیرید.)

$$(m'' = 27/5 \frac{kg}{m^2})$$

الف) جرم تانکر خالی

ب) حجم تانکر بر حسب لیتر

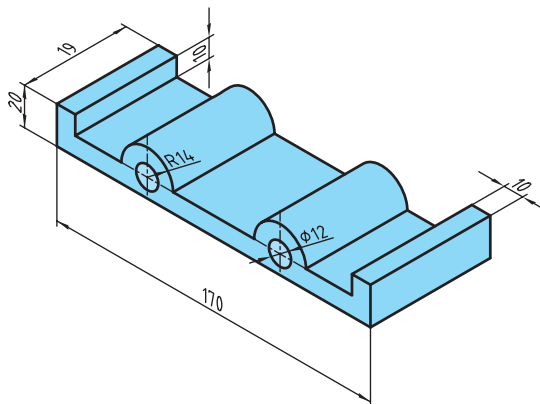
ج) اگر تانکر پر باشد، جرم گازوئیل را بر حسب کیلوگرم به دست آورید.

$$\rho = 0/85 \frac{kg}{dm^3} \text{ (گازوئیل)}$$

د) اگر از تانکر برای حمل روغن موتور با جرم حجمی $9/0 \frac{kg}{dm^3}$ استفاده شود چقدر نسبت به گازوئیل افزایش جرم خواهد داشت؟



۵- جرم قطعه چدنی مطابق شکل با جرم حجمی $7/25 \frac{kg}{dm^3}$ چند گرم است؟



وزن

وزن، برآیندی از مجموعه نیروهای وارد شده بر جرم جسم است. تمامی اجسام به نسبت جرم و فاصله‌ای که نسبت به هم دارند با نیرویی به طرف همدیگر کشیده می‌شوند. این نیروها می‌تواند شامل نیروهای جاذبه زمین، جاذبه خورشید، ماه و اجرام آسمانی باشد. برآیند این نیروها همان نیروی جاذبه زمین یا وزن جسم است (شکل ۶-۱۱).

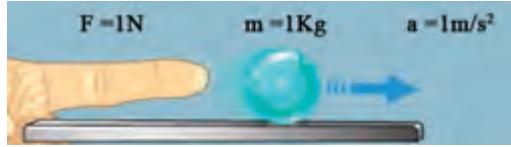


شکل ۶-۱۱

مقدار نیروی جاذبه زمین به جرم جسم و فاصله‌اش از زمین بستگی دارد. بنابراین اگر جرم جسم بیشتر باشد این نیرو نیز بیشتر می‌شود و هر چه فاصله‌اش از سطح زمین بیشتر باشد این نیرو کمتر می‌شود. بدیهی است که مقدار نیروی وارد شده از زمین خیلی بیشتر از سایر نیروهاست تا بتواند برآیند آن به سمت مرکز زمین باشد و حاصل آن نیروی جاذبه به سمت زمین است.

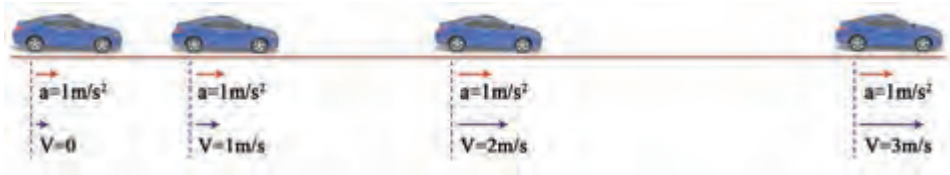
مقدار نیرویی که از طرف زمین بر جرم جسم وارد می‌شود را وزن جسم می‌گویند.

یکای نیرو : یکای نیرو در سیستم SI نیوتن است که آن را با N نشان می‌دهند.
 یک نیوتن : مقدار نیرویی است که به جسمی به جرم یک کیلوگرم شتابی معادل $1 \frac{m}{s^2}$ می‌دهد (شکل ۶-۱۲).



شکل ۶-۱۲

$1 \frac{m}{s^2}$ شتابی است که در هر ثانیه به سرعت جسم $1 \frac{m}{s}$ اضافه شود (شکل ۶-۱۳).



شکل ۶-۱۳

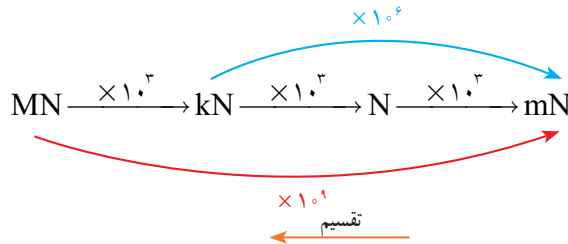
محاسبه نیرو

شتاب جسم \times جرم جسم = نیروی وارد بر جسم

$$F = m \times a$$

$a =$ شتاب جسم $(\frac{m}{s^2})$ $m =$ جرم جسم (kg) $F =$ نیرو (N)

تبدیل یکاهای اندازه‌گیری وزن



توجه : برای تبدیل یکاهای کوچک‌تر به بزرگ‌تر از عمل تقسیم و در جهت عکس نمودار استفاده می‌شود.

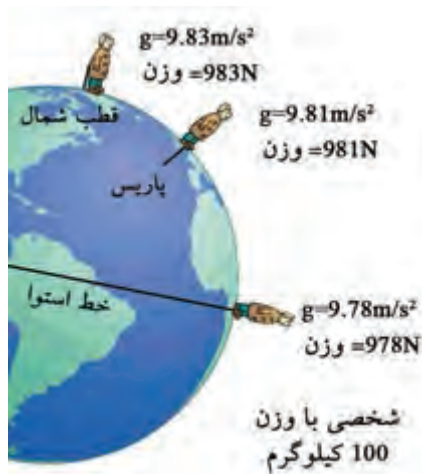
به عبارت دیگر :

$$1 \text{ MN} = 10^3 \text{ kN} = 10^6 \text{ N} = 10^9 \text{ mN}$$

محاسبه وزن : مقدار وزن هر جسمی به جرم و شتاب ثقل محل استقرار آن بستگی دارد.

شتاب اجسام در حال سقوط را شتاب ثقل زمین می نامند.

شتاب ثقل زمین در نقاط مختلف متفاوت است . شتاب ثقل زمین در پاریس 9.81 m/s^2 ، در منطقه استوا 9.78 m/s^2 و در نواحی قطبی 9.83 m/s^2 است. از این جهت وزن در نقاط مختلف کره زمین متفاوت است. به عنوان مثال وزن شخصی به جرم 100 کیلوگرم در پاریس 981 N ، در منطقه استوا 978 N و در نواحی قطبی 983 N است (شکل ۱۴-۶).



شکل ۱۴-۶

شتاب ثقل در کره‌های مختلف نیز متفاوت است. شتاب ثقل در کره ماه 1.62 m/s^2 ، در سیاره مشتری 24.91 m/s^2 و در خورشید 270 m/s^2 است (شکل ۱۵-۶).

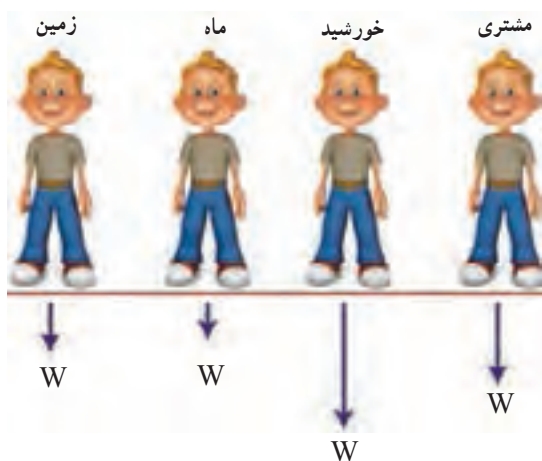
در حل مسائل فنی مقدار شتاب ثقل زمین را معادل شتاب ثقل در عرض جغرافیایی 45° (پاریس) در نظر می‌گیرند.

$$g = 9.81 \frac{m}{s^2}$$

شتاب ثقل \times جرم جسم = وزن

$$W = m \times g$$

(N) وزن = W (kg) جرم جسم = m $\left(\frac{m}{s^2}\right)$ شتاب ثقل = g



$m = 63.5 \text{ kg}$	$m = 63.5 \text{ kg}$	$m = 63.5 \text{ kg}$	$m = 63.5 \text{ kg}$
$g = 9.81 \frac{m}{s^2}$	$g = 1.62 \frac{m}{s^2}$	$g = 270 \frac{m}{s^2}$	$g = 24.91 \frac{m}{s^2}$
$W = 623 \text{ N}$	$W = 103 \text{ N}$	$W = 17145 \text{ N}$	$W = 1582 \text{ N}$

شکل ۱۵-۶

وزن بر حسب حجم و جرم حجمی

$$m = \rho \times V$$

$$W = m \times g \rightarrow w = \rho \times V \times g$$

$\rho =$ جرم حجمی $\left(\frac{kg}{dm^3}\right)$ یا $\left(\frac{kg}{lit}\right)$

$V =$ حجم جسم (dm^3) یا (lit)

اندازه‌گیری وزن

از آنجایی که وزن به نیروی جاذبه بستگی دارد نمی‌توان آن را با ترازوی شاهین‌دار اندازه گرفت و برای اندازه‌گیری از ترازوی فنردار استفاده می‌شود (شکل ۶-۱۶).



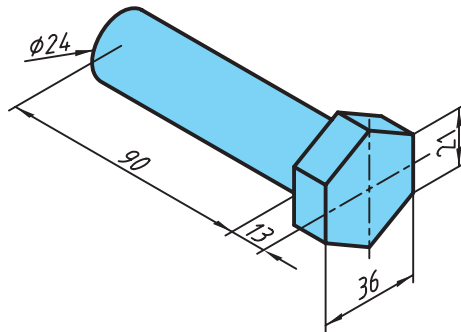
شکل ۶-۱۶

به طور مثال، وزن جسمی به جرم یک کیلوگرم در کره زمین و ماه مطابق زیر محاسبه می‌گردد.

$$W = m \times g = 1 \text{ kg} \times 9.81 \frac{\text{m}}{\text{s}^2} = 9.81 \text{ N} \quad \text{وزن در کره زمین}$$

$$W = m \times g = 1 \text{ kg} \times 1.62 \frac{\text{m}}{\text{s}^2} = 1.62 \text{ N} \quad \text{وزن در کره ماه}$$

تمرین نمونه ۱: وزن قطعه فولادی مطابق شکل ۶-۱۷ را به دست آورید.



شکل ۶-۱۷

$$\rho = 7.85 \frac{\text{kg}}{\text{dm}^3} \quad \text{از جدول}$$

$$A_1 = \frac{n \times l \times d}{4} = \frac{6 \times 21 \times 3}{4} = 11.34 \text{ cm}^2 \quad \text{محاسبه حجم شش گوش آچارخور}$$

$$V_1 = A_1 \times h = 11.34 \times 13 = 14.74 \text{ cm}^3$$

$$A_2 = \frac{\pi \times d^2}{4} = \frac{3.14 \times 21^2}{4} = 4.52 \text{ cm}^2$$

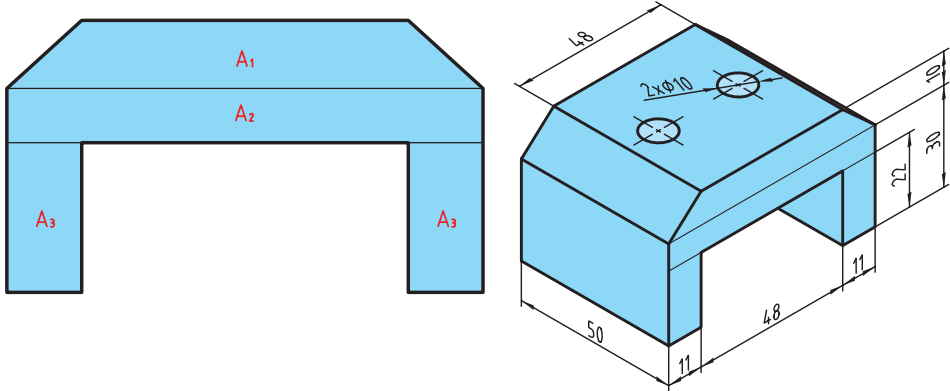
محاسبه حجم میله استوانه‌ای

$$V_2 = A_2 \times h_2 = 4.52 \times 9 = 40.68 \text{ cm}^3$$

$$V = V_1 + V_2 = 14.74 + 40.68 = 55.42 \text{ cm}^3 \xrightarrow{\div 10^3} 0.05542 \text{ dm}^3$$

$$W = \rho \times V \times g = 7.85 \times 0.05542 \times 9.81 = 4.26 \text{ N}$$

تمرین نمونه ۲ : وزن ۱۲۰۰ عدد قطعه شکل ۱۸-۶ از جنس آلومینیوم با جرم حجمی $\rho = 2/7 \frac{\text{kg}}{\text{dm}^3}$ را به دست آورید.



شکل ۱۸-۶

در شکل فوق ابتدا مساحت مقطع قطعه را به دست آورده سپس در طول قطعه ضرب نموده و در پایان حجم دو سوراخ را از حجم کل قطعه کم می‌کنیم.

$$A_1 = \frac{l_1 + l_2}{2} \times b = \frac{48 + 50}{2} \times 10 = 490 \text{ mm}^2, A_2 = l \times b = 7 \times 11 = 77 \text{ mm}^2$$

$$A_3 = l \times b = 22 \times 11 = 242 \text{ mm}^2$$

$$A = A_1 + A_2 + 2 \times A_3 = 490 + 77 + 2 \times 242 = 1051 \text{ mm}^2$$

$$\text{حجم قطعه بدون سوراخ } V_1 = A \times h = 1051 \times 17 = 17867 \text{ mm}^3$$

$$\text{حجم سوراخ } V_2 = A \times h = \frac{\pi \times d^2}{4} \times h = \frac{3.14 \times 10^2}{4} \times 18 = 1413 \text{ mm}^3$$

$$\text{حجم قطعه نهایی } V = V_1 - 2 \times V_2 = 17867 - 2 \times 1413 = 15041 \text{ mm}^3 \xrightarrow{\times 10^{-6}} 0.015041 \text{ dm}^3$$

$$W = \rho \times V \times g = 2/7 \times 0.015041 \text{ dm}^3 \times 9.81 \approx 0.38 \text{ N}$$

وزن یک قطعه ←

$$W = 1200 \times 0.38 = 456 \text{ N}$$

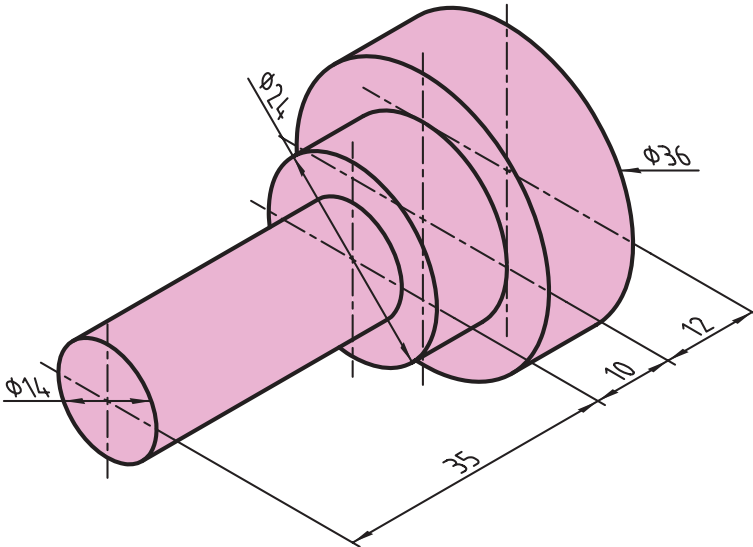
وزن ۱۲۰۰ عدد ←

ارزشیابی پایانی

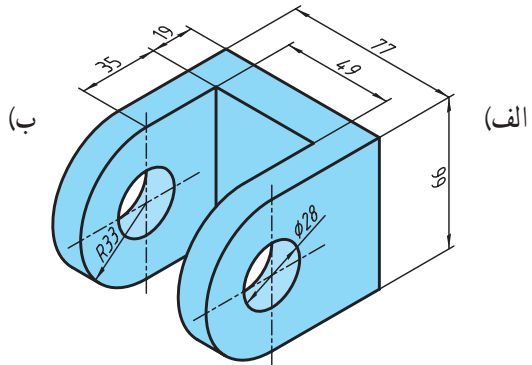
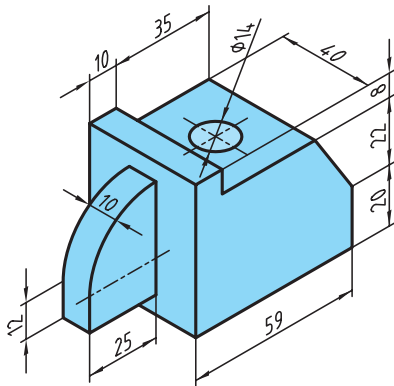
۱- مقدار نیروی داده شده را بر حسب موارد خواسته شده به دست آورید.

۱۵۵۰ N kN	۲۱۱۵۰ kN MN
۱۲۶۰ N MN	۳۷۵ MN N
۳۸۰ kN MN	۴۲۰ MN kN

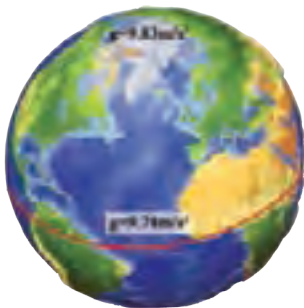
۲- وزن قطعه زیر از جنس آلومینیم با جرمی $\rho = ۲/۷ \frac{\text{kg}}{\text{dm}^۳}$ را به دست آورید.



۳- وزن قطعات مسی مطابق شکل با جرم حجمی $\rho = 8/9 \frac{\text{kg}}{\text{dm}^3}$ را به دست آورید.



۴- یک جرتقیل به جرم $m = 6/8 \text{ t}$ برای کار به نقاط مختلف دنیا منتقل می‌شود. اگر جرم راننده $m = 85 \text{ kg}$ باشد، وزن این جرتقیل با راننده را در نقاط زیر به دست آورید.



الف) در منطقه استوا $9/78 \frac{\text{m}}{\text{s}^2}$

ب) در نواحی قطبی $9/83 \frac{\text{m}}{\text{s}^2}$

۵- بشکه‌ای مطابق شکل، اگر خالی باشد ۱۱ کیلوگرم جرم دارد. پس از اینکه مقداری نفت با جرم حجمی $\rho = 0/85 \frac{\text{kg}}{\text{dm}^3}$ درون این بشکه بریزیم وزن آن به 2500 N می‌رسد، این مقدار نفت تا چه ارتفاعی درون بشکه بالا می‌آید؟



پاسخ تمرین‌ها

۸-۱

یکای مورد نظر	یکای مورد نظر
$1/2$ m	14000 m
$0/24$ m	$4/2 \times 10^{-2}$ m
$1/75$ m	230 m
2000 cm	$0/147$ m
$1/65$ cm	140 cm
40 cm	240 cm
$30/21$ dm	$1/45$ dm
62000 dm	28900 dm
196 mm	$0/124$ mm
351 mm	4 mm
2080 μ m	210000 μ m
2×10^7 μ m	51500 μ m

۹-۲

یکای مورد نظر	یکای مورد نظر
$0/00635$ m	$133/35$ mm
$2/2225$ cm	$6/6675$ cm
$4/7625$ mm	$0/08413$ m
$1/27$ cm	$11/43$ cm

۹-۳

یکای مورد نظر	یکای مورد نظر
$4/922$ in	$131/234$ yd
$8/268$ in	$1/336$ mi
$1783/465$ in	$7/546$ ft

۹-۴

یکای مورد نظر	یکای مورد نظر
۰/۷۰۸ ft	۶۵/۰۴ in
۲۳۴۴۳۲ in	۱۵۱۰۰/۷۹ ft
۸۱ in	۷/۲ yd

۱۰-۵

$b = ۶۰ \text{ mm}$, $b = ۶ \text{ cm}$, $b = ۰/۰۶ \text{ m}$

۱۵-۱

	اندازه واقعی	اندازه ترسیمی
$L_۱$	۸/۵	۲۵/۵
$L_۲$	۱۰	۳۰
$L_۳$	۵/۵	۱۶/۵
$L_۴$	۶	۱۸
$L_۵$	۲۱	۶۳
$L_۶$	۴	۱۲
$L_۷$	۷	۲۱
$L_۸$	۹	۲۷

۱۵-۲

۱۲/۶ cm	۵۰/۴
۰/۰۴۵ m	۰/۱۸
۸/۵ mm	۳۴
۲۴/۳ mm	۹۷/۲

۱۶-۳

اندازه واقعی	اندازه ترسیمی
۲۸ cm	۱۱/۲ cm
۲۳۲ mm	۹۲/۸ mm
۰/۳۴ m	۰/۱۳۶ m
۱۱۵ mm	۴۶ mm

١٦-٤

اندازه ترسیمی	اندازه واقعی	مقیاس
١٤/٥ mm	١١٦ mm	١: ٨
١٠ cm	٢/٥ cm	٤: ١
١٨/٩ mm	٦/٣ mm	٣: ١

١٦-٥

اندازه واقعی	اندازه ترسیمی
١٣ mm	٦٥ mm
٢٥ mm	١٢٥ mm
٧ mm	٣٥ mm
١١ mm	٥٥ mm

٢٠-١

تولرانس T	بزرگ ترین اندازه	کوچک ترین اندازه	
٠/١٩	٥٣/١٤	٥٢/٩٥	الف
٠/١٦١	١٢/١٨٥	١٢/٠٢٤	ب
٠/٥	١٢/٥	١٢	ج
٠/٣٥	٣٦	٣٥/٦٥	د
٠/٥	١٩/٦	١٩/١	ه

٢٠-٢

بزرگ ترین اندازه = ٢١/١٤ ، کوچک ترین اندازه = ٢٠/٩٨٥ ، T = ٠/١٥٥

٢٠-٣

الف - ٠/١٥ + ب - ٠/٢٥ - ج - ٠/٤ -

۲۱-۴

بزرگ‌ترین اندازه $a = ۲۵/۲۴$ و کوچک‌ترین اندازه $a = ۲۴/۷۶$ ، $T = ۰/۴۸$
بزرگ‌ترین اندازه $b = ۲۱/۷۲$ و کوچک‌ترین اندازه $b = ۲۱/۲۵$ ، $T = ۰/۴۷$

۲۱-۵

بزرگ‌ترین اندازه $a = ۵۴/۵۷$

۲۵-۱

$D = ۳۰/۰۹$ mm

۲۵-۲

$L_B = ۴۱/۸۶$ mm

۲۵-۳

الف - محیط خارجی = $۳۳۸/۴۰۷$ mm ، محیط داخلی = $۶۹/۰۸$ mm
ب - محیط خارجی = $۴۴۸/۲۹$ mm ، محیط داخلی = $۷۵/۳۶$ mm
ج - محیط خارجی = $۳۴۵/۴$ mm ، محیط داخلی = ۱۰۰ mm
د - محیط خارجی = $۱۸۱/۹۴$ mm ، محیط داخلی = $۲۰۶/۲۴$ mm

۲۶-۴

$۵/۰۱۵۲$ m یا $۵۰۱/۵۲$ cm = طول قسمت زده کاری نشده

۲۶-۵

طول مسیر برش = $۵۴۸/۵۷$ mm

۲۶-۶

محیط = $۲۷/۲$ m ، تعداد کاشی = ۷۲

۳۰-۱

فاصله بین مرکز استوانه‌های متوالی = $16/74$ mm

۳۰-۲

$n = 15$

۳۱-۳

$p = 15$ cm

۳۱-۴

فاصله بین پنجره‌ها = $72/72$ cm

۳۴-۱

الف- $3771/59'$ ب- $80/35'$ ج- $2520/45'$

۳۴-۲

الف- $34/213^\circ$ ب- 3763° ج- $14/014^\circ$

۳۴-۳

$A+B = 91^\circ, 7', 6''$ $A-B = 14^\circ, 23', 34''$
 $A+B = 6^\circ, 26', 29''$ $A-B = 2^\circ, 24', 59''$

۳۴-۴

$x = 9^\circ, 42', 36''$

۳۴-۵

الف- $21/176^\circ$ ب- $1270/56'$ ج- $76233/6'$ د- $10/56'$ و 21°

۳۵-۶

$$\gamma = 67^\circ, 49'$$

۴۳-۱

ارتفاع مخروط ناقص = ۲۳/۴۴ mm و ارتفاع مخروط کامل = ۵۳/۴۴ mm

۴۳-۲

$$\text{ارتفاع هرم} = ۱۷۳/۰۲۱ \text{ m}$$

۴۳-۳

$$X = ۵۷/۲۴ \text{ mm}$$

۴۴-۴

$$\alpha = ۱۷^\circ, ۴۴', ۲۴'' \quad \text{و} \quad \text{طول میز دستگاہ} = ۲۶۲/۴۹ \text{ cm}$$

۴۴-۵

$$X = ۸۴۸/۵۳ \text{ mm}$$

۴۴-۶

$$\text{فاصله دسته فرقون تا زمین} = ۵۵/۳۳ \text{ cm}$$

۴۵-۷

$$L = D \sin \frac{\alpha}{۲}, \quad d = D \cos \frac{\alpha}{۲}$$

۴۵-۸

$$\alpha = 67^\circ, 22', 48'' \quad \text{و یا} \quad \alpha = 67/38^\circ$$

۴۵-۹

$$\text{محیط بیرونی} = ۱۳^\circ ۷/۵۵ \text{ mm}$$

۴۹-۱

$$\text{عدد } 100 \cdot L_{N.A} = 130.75 \text{ mm}$$

۴۹-۲

$$L_{N.A} = 156/58 \text{ cm}$$

۵۰-۳

$$L_{N.A} = 148/79 \text{ mm}$$

۵۰-۴

$$L_{N.A} = 53/68 \text{ mm}$$

۵۰-۵

$$d = 130/7 \text{ mm} \quad \text{و} \quad D = 142/7 \text{ mm}$$

۵۵-۳

$$47/8 \text{ s} \quad \text{و} \quad 7 \text{ min} = \text{زمان ساخت یک قطعه}$$

۵۶-۵

$$45/6 \text{ s} \quad \text{و} \quad 17 \text{ min} = \text{زمان لازم برای طی کردن ۱۲ دور}$$

۵۶-۶

$$\text{الف- } 13 \text{ s} \quad \text{و} \quad 30 \text{ min} \quad \text{و} \quad 5 \text{ h} \quad \text{ب- } 330/216 \text{ min} \quad \text{ج- } 19813 \text{ s}$$

۶۲-۱

$$\text{الف- } t = 11/66 \text{ min} \quad \text{ب- } V_x = 1/92 \frac{\text{m}}{\text{s}} \quad \text{ج- } V_y = 2/29 \frac{\text{m}}{\text{s}}$$

۶۲-۲

$$h = 16/2 \text{ m}$$

۶۳-۳

$$V = 10/66 \frac{m}{min}$$

۶۳-۴

الف - $13669/65 m$ ب - $15051/6 m$ ج - $11433 m$

۶۳-۵

$$t = 15/82 s$$

۶۷-۱

$$n = 14/15 \frac{1}{s}$$

۶۷-۲

$$V = 45216 \frac{mm}{h}$$

۶۸-۳

الف - $14/13 \frac{m}{min}$ ب - $70 \frac{1}{min}$

۶۸-۴

الف - $281 \frac{1}{min}$ = دوران چرخ جلو ب - $170/6 \frac{1}{min}$ = دوران چرخ عقب

۶۸-۵

الف - $47/67 \frac{km}{h}$ ب - $372/06 \frac{1}{min}$

۷۷-۱

الف - $d_{w3} = 179/2 mm$ ب - $3620/21 \frac{1}{min}$ ج - $675/22 \frac{m}{min}$

۷۷-۲

$$= 3/6 \frac{1}{s} = \text{دوران چرخ متحرک}$$

الف - ٦ ب - $١٦^\circ \frac{1}{\text{min}}$ ج - $١٤^\circ ٣/٥ \frac{1}{\text{min}}$

٧٨-٤

الف - $n_r = ١٢^\circ \frac{1}{\text{min}}$ $i = ١٢$
 ب - $d_r = ١١٢ \text{ mm}$ $i = ٠/٢$
 ج - $n_r = ٥٢٥ \frac{1}{\text{min}}$ $d_r = ١٨^\circ \text{ mm}$ و

٧٩-٥

الف - $n_r = ٤٥٧/١٤ \frac{1}{\text{min}}$ $i = ١/٧٥$ و
 ب - $n_1 = ٢٨^\circ \frac{1}{\text{min}}$ $i = ٠/٢$ و
 ج - $n_1 = ١٤^\circ \frac{1}{\text{min}}$ $d_r = ٢٨^\circ \text{ mm}$ و

٨٤-٢

الف - $٧٩/٩٥٢٥ \text{ dm}^٢$ ب - $٣٨١١٠٠٠ \text{ mm}^٢$ ج - $٦١٦٠٠١ \text{ cm}^٢$

٨٤-٣

الف - $٠/٠٠١٤٧٥ \text{ dm}^٢$ $٢٨٧ \text{ dm}^٢$ و
 ب - $٠/٢٢٧٥ \text{ cm}^٢$ $٧٨٦^\circ \text{ cm}^٢$ و
 $٢٩٩^\circ \text{ cm}^٢$ و

٨٧-١

$A = ١٢٩٦ \text{ mm}^٢$

٨٧-٢

$٢٤^\circ ٣/٧٥ \text{ mm}^٢$ و $٢٤/٠٣٧٥ \text{ cm}^٢$ - $٣٩٢٣/١٩ \text{ mm}^٢$ و $٣٩/٢٣١٩ \text{ cm}^٢$

٨٧-٣

$$263.3/75 \text{ mm}^2 \quad - \quad 1175.0 \text{ mm}^2$$

٨٨-٤

$$X = 3.0 \text{ mm}$$

٨٨-٥

$$b = 36 \text{ mm} \text{ - ب} \quad L = 45 \text{ mm} \text{ - الف}$$

٩١-١

$$D = 98 \text{ mm}$$

٩١-٢

$$A = 2131/49 \text{ mm}^2$$

٩١-٣

$$\%A_1 = \% 15/27 \quad \text{و} \quad A_1 = 971/43 \text{ mm}^2$$

$$\%A_r = \% 26/38 \quad \text{و} \quad A_r = 1677/93 \text{ mm}^2$$

$$\%A_r = \% 58/33 \quad \text{و} \quad A_r = 37.9/12 \text{ mm}^2$$

٩٢-٤

$$A = 157.7/81 \text{ cm}^2$$

٩٢-٥

$$A = 1.0597/5 \text{ mm}^2$$

٩٢-٦

$$d = 25.0 \text{ mm}$$

٩٤-١

$$A = 278.0 \text{ mm}^2 \text{ - ب} \quad A = 7986 \text{ mm}^2 \text{ - الف}$$

$$A = 1488/35 \text{ mm}^2 \text{ - د} \quad A = 8474/5 \text{ mm}^2 \text{ - ج}$$

94-2

$$A = 13286/9 \text{ cm}^2$$

98-1

$$A_b = 100028/21 \text{ mm}^2$$

98-2

$$A_b = 5132/53 \text{ mm}^2 \text{ - ب}$$

$$A_b = 5154/6 \text{ mm}^2 \text{ - الف}$$

99-3

$$\%A_v = \% 37/28$$

99-4

$$L = 1569/71 \text{ mm}$$

104-2

$$1422/8 \text{ cm}^2 \text{ - ج}$$

$$221000 \text{ mm}^2 \text{ - ب}$$

$$6/6363 \text{ dm}^2 \text{ - الف}$$

104-3

$$\text{الف - } 0/00040512 \text{ dm}^2 \text{ و } 1282 \text{ dm}^2 \text{ و } 0/84025 \text{ dm}^2$$

$$\text{ب - } 1/445 \text{ cm}^2 \text{ و } 65000 \text{ cm}^2 \text{ و } 890 \text{ cm}^2$$

110-1

$$V = 143720 \text{ dm}^3 \text{ يا lit و } V = 143/72 \text{ m}^3$$

110-2

$$V = 16/11 \text{ dm}^3 \text{ يا lit}$$

١١١-٣

الف - $V = 63 \cdot 9 / 2 \text{ mm}^3$ ب - $V = 315 \cdot 0 \cdot 0 \text{ mm}^3$

ج - $V = 700 \cdot 5 / 4 \text{ mm}^3$ د - $V = 336 \cdot 54 / 0 \cdot 8 \text{ mm}^3$

١١١-٤

$N = 1 / 22$

١٢١-٢

$m = 519 \text{ gr}$

١٢١-٣

$m = 12 / 63 \text{ kg}$

١٢٢-٤

الف - $m = 2953 / 17 \text{ kg}$ ب - $m = 761 \cdot 0 \cdot 0 \text{ lit}$

ج - $m = 64685 \text{ kg}$ د - $m = 38 \cdot 5 \text{ kg}$

١٢٢-٥

$m = 315 / 35 \text{ gr}$

١٢٩-٢

$W = 0 / 5857 \text{ N}$

١٣٠-٣

ب - $W = 8 / 521 \text{ N}$

الف - $W = 16 / 752 \text{ N}$

١٣٠-٤

ب - $W = 67679 / 55 \text{ N}$

الف - $W = 67335 / 3 \text{ N}$

١٣٠-٥

$h = 86 / 49 \text{ cm}$

محاسبات		
اصول	مثال عددی	مثال جبری
برای جمع و تفریق کسره‌های هم‌مخرج صورت کسر را با هم جمع و یا از هم تفریق کرده و مخرج را بدون تغییر می‌نویسند.	$\frac{5}{8} + \frac{2}{8} - \frac{1}{8} = \frac{5+2-1}{8}$ $= \frac{6}{8} = \frac{3}{4}$	$\frac{5}{a} - \frac{3}{a} + \frac{7}{a} = \frac{5-3+7}{a} = \frac{9}{a}$
برای جمع و تفریق کسره‌های غیر هم‌مخرج باید ابتدا کوچک‌ترین مخرج مشترک را تعیین کرد. کوچک‌ترین مخرج مشترک عددی است که بر تمام مخرج کسرها قابل تقسیم باشد. صورت و مخرج هر کسر را در خارج قسمت مخرج مشترک بر مخرج کسر مربوطه باید ضرب کرد. سپس عمل جمع و تفریق کسر را انجام داد.	$\frac{1}{2} + \frac{2}{3} - \frac{3}{4} =$ $= \frac{1 \times 6}{2 \times 6} + \frac{2 \times 4}{3 \times 4} - \frac{3 \times 3}{4 \times 3}$ $= \frac{6}{12} + \frac{8}{12} - \frac{9}{12} = \frac{5}{12}$ <p style="text-align: center;">۱۲ = مخرج مشترک</p>	$\frac{a}{b} + \frac{c}{d} =$ $= \frac{a \times d}{b \times d} + \frac{c \times b}{b \times d}$ $= \frac{a \times d + c \times b}{b \times d}$ <p style="text-align: center;">$b \times d =$ مخرج مشترک</p>
برای ضرب یک کسر در کسر دیگر باید صورت‌ها را در هم و مخرج‌ها را در هم ضرب کرد.	$\frac{3}{5} \times \frac{2}{7} = \frac{3 \times 2}{5 \times 7} = \frac{6}{35}$	$\frac{a}{b} \times \frac{c}{d} = \frac{a \times c}{b \times d}$
برای تقسیم یک کسر به کسر دیگر باید کسر اول را در معکوس کسر دوم ضرب کرد.	$\frac{3}{4} \div \frac{3}{5} = \frac{3}{4} \times \frac{5}{3} = \frac{3 \times 5}{4 \times 3}$ $= \frac{5}{4} = 1\frac{1}{4}$	$\frac{a}{b} \div \frac{c}{d} = \frac{a}{b} \times \frac{d}{c} = \frac{a \times d}{b \times c}$
اصول علائم		
هر گاه دو فاکتور علائم یکسان داشته باشند حاصل ضرب آنها مثبت است.	$2 \times 5 = 10$ $(-2) \times (-5) = 10$	$a \times x = ax$ $(-a) \times (-x) = ax$
هر گاه دو فاکتور علائم مخالف داشته باشند حاصل ضرب آنها منفی است.	$3 \times (-8) = -24$ $(-3) \times 8 = -24$	$a \times (-x) = -ax$ $(-a) \times x = -ax$
هر گاه مخرج و صورت یا مقسوم و مقسوم علیه علائم یکسان داشته باشند حاصل قسمت علامت مثبت دارد.	$\frac{15}{3} = 15 \div 3 = 5$ $\frac{-15}{-3} = (-15) \div (-3) = 5$	$\frac{a}{b} = \frac{a}{b}$ $\frac{-a}{-b} = \frac{a}{b}$
هر گاه مخرج و صورت یا مقسوم و مقسوم علیه علائم مخالف داشته باشند حاصل قسمت علامت منفی دارد.	$\frac{15}{-3} = 15 \div (-3) = -5$ $\frac{-15}{3} = (-15) \div 3 = -5$	$\frac{a}{-b} = -\frac{a}{b}$ $\frac{-a}{b} = -\frac{a}{b}$

جدول ۱- روابط ریاضی (ادامه)

اصول علائم		
اصول	مثال عددی	مثال جبری
عمل ضرب (\times) باید قبل از عمل جمع (+ و -) انجام گیرد.	$8 \times 4 - 18 \times 3 = 32 - 54 = -22$ $\frac{16}{4} + \frac{20}{5} - \frac{18}{3} = 4 + 4 - 6 = 2$	$4a \times b - c \times 3d$ $= 4ab - 3cd$

محاسبه پرانتز

پرانتزهایی را که قبل از آنها علامت جمع قرار دارد را می‌توان حذف کرد. علائم اعداد بدون تغییر باقی می‌ماند.	$16 + (9 - 5)$ $= 16 + 9 - 5 = 20$	$a + (b - c)$ $= a + b - c$
پرانتزهایی که قبل از آنها علامت منفی قرار دارد فقط وقتی می‌توان حذف کرد که علائم همه اعداد داخل پرانتز را تغییر داد.	$16 - (9 - 5)$ $= 16 - 9 + 5 = 12$	$a - (b - c)$ $= a - b + c$
عبارت پرانتز در یک فاکتور ضرب می‌شود، در این حالت هر عامل در فاکتور ضرب می‌شود.	$7 \times (4 + 5)$ $= 7 \times 4 + 7 \times 5 = 63$	$a \times (b + c)$ $= ab + ac$
عبارت پرانتز در یک عبارت پرانتز دیگر ضرب می‌شود، در این حالت هر عامل یک پرانتز در عوامل پرانتز دیگر ضرب می‌شود.	$(3 + 5) \times (10 - 7)$ $= 3 \times 10 + 3 \times (-7) + 5 \times 10 + 5 \times (-7)$ $= 30 - 21 + 50 - 35 = 24$	$(a + b) \times (c - d)$ $= ac - ad + bc - bd$
عبارت پرانتز بر یک مقدار (عدد، حروف، عبارت پرانتز) تقسیم می‌شود. در این حالت هر عامل پرانتز بر مقدار فوق تقسیم می‌شود.	$(16 - 4) \div 4$ $= 16 \div 4 - 4 \div 4$ $= 4 - 1 = 3$	$(a + b) \div c = a \div c + b \div c$ $\frac{a - b}{b} = \frac{a}{b} - 1$
خط تقسیم به صورت پرانتز عبارت صورت و مخرج را در بر می‌گیرد.	$\frac{3 + 4}{2} = (3 + 4) \div 2$	$\frac{a + b}{2} \times h = (a + b) \times \frac{h}{2}$
در محاسبات ضرب و جمع باید ابتدا محاسبات پرانتز انجام و سپس عمل جمع اجرا شود.	$8 \times (3 - 2) + 4 \times (16 - 5)$ $= 8 \times 1 + 4 \times 11$ $= 8 + 44 = 52$	$a \times (3x - 5x) - b \times (12y - 2y)$ $= a \times (-2x) - b \times 10y$ $= -2ax - 10by$

به توان رساندن

توان‌هایی که با پایه یکسان در هم ضرب می‌شود، باید نماها را با هم جمع و پایه را ثابت نگاه داشت.	$3^2 \times 3^3 = 3 \times 3 \times 3 \times 3 \times 3$ $= 3^5$ $3^2 \times 3^3 = 3^{(2+3)} = 3^5$	$x^4 \times x^2 = x \times x \times x \times x \times x \times x$ $= x^6$ $x^4 \times x^2 = x^{(4+2)} = x^6$
--	---	--

جدول ۱- روابط ریاضی (ادامه)

به توان رساندن		
اصول	مثال عددی	مثال جبری
توان‌هایی که با پایه یکسان بر هم تقسیم می‌شود باید نماها را از هم کسر کرده و پایه را ثابت نگاه داشت.	$\frac{4^3}{4^2} = \frac{4 \times 4 \times 4}{4 \times 4} = 4$ <p>یا</p> $4^3 \div 4^2 = 4^{(3-2)} = 4^1 = 4$	$\frac{m^2}{m^3} = \frac{m \times m}{m \times m \times m} = \frac{1}{m} = m^{-1}$ <p>یا</p> $m^2 \div m^3 = m^{(2-3)} = m^{-1}$
اگر فاکتور در یک توان ضرب می‌شود باید ابتدا توان محاسبه شود. محاسبه توان قبل از عمل ضرب صورت می‌گیرد.	$6 \times 10^3 = 6 \times 1000 = 6000$ <p>یا</p> $7 \times 10^{-2} = 7 \times \frac{1}{100} = 0.07$	$a \times 10^2 = a \times 100 = 100a$ <p>یا</p> $b \times 10^{-1} = b \times \frac{1}{10} = 0.1b$
هر توان با نمای صفر برابر یک است.	$\frac{10^4}{10^4} = 10^{(4-4)} = 10^0 = 1$	$(m+n)^0 = 1$

تبدیلات ریشه گرفتن

هرگاه زیر ریشه یک حاصل ضرب باشد می‌توان ریشه را از حاصل ضرب اعداد و یا ضرب حاصل ریشه‌ها به دست آورد.	$\sqrt{9 \times 16} = \sqrt{144} = 12$ <p>یا</p> $\sqrt{9 \times 16} = \sqrt{9} \times \sqrt{16} = 3 \times 4 = 12$	$\sqrt[3]{a \times b} = \sqrt[3]{a} \times \sqrt[3]{b}$
هرگاه زیر ریشه حاصل جمع و یا حاصل تفریق باشد باید فقط از حاصل آنها ریشه گرفت.	$\sqrt{9+16} = \sqrt{25} = 5$ <p>۳</p> $\sqrt{5^2 - 4^2} = \sqrt{25-16} = \sqrt{9} = 3$	$\sqrt[3]{a-b} = \sqrt[3]{(a-b)}$
ریشه گرفتن را به صورت توان هم می‌توان نوشت.	$\sqrt[3]{27} = 27^{\frac{1}{3}} = 3^{\frac{3}{3}} = 3$	$\sqrt{a} = a^{\frac{1}{2}}$

تغییر شکل معادله‌ها

با افزودن عدد یکسان به دو طرف معادله عدد مجهول در سمت راست ظاهر می‌شود.	$y - 5 = 9$ $y - 5 + 5 = 9 + 5$ $y = 9 + 5 = 14$	$y - c = d$ $y - c + c = d + c$ $y = d + c$
با تفریق عدد یکسان از دو طرف معادله عدد مجهول در سمت راست ظاهر می‌شود.	$x + 7 = 18$ $x + 7 - 7 = 18 - 7$ $x = 11$	$x + a = b$ $x + a - a = b - a$ $x = b - a$
با تقسیم دو طرف معادله بر عدد یکسان عدد مجهول معادله به دست می‌آید.	$6 \times x = 23$ $\frac{6 \times x}{6} = \frac{23}{6}$ $x = \frac{23}{6} = 3\frac{5}{6}$	$a \times x = b$ $\frac{a \times x}{a} = \frac{b}{a}$ $x = \frac{b}{a}$

جدول ۱- روابط ریاضی (ادامه)

تغییر شکل معادله‌ها		
اصول	مثال عددی	مثال جبری
با ضرب کردن دو طرف معادله در عدد یکسان عدد مجهول معادله به دست می‌آید.	$\frac{y}{3} = 7$ $\frac{y \times 3}{3} = 7 \times 3$ $y = 21$	$\frac{y}{c} = d$ $\frac{y \times c}{c} = d \times c$ $y = d \times c$
با به توان رساندن دو طرف معادله عدد مجهول معادله به دست می‌آید.	$\sqrt{x} = 4$ $(\sqrt{x})^2 = 4^2$ $x = 16$	$\sqrt{x} = a + b$ $(\sqrt{x})^2 = (a + b)^2$ $x = a^2 + 2ab + b^2$
با ریشه گرفتن دو طرف معادله عدد مجهول معادله به دست می‌آید.	$x^2 = 36$ $\sqrt{x^2} = \sqrt{36}$ $x = \pm 6$	$x^2 = a + b$ $\sqrt{(x)^2} = \sqrt{a + b}$ $x = \pm \sqrt{a + b}$

توان‌های ده

مقادیر بزرگ‌تر از عدد یک با توان مثبت نشان داده می‌شود. مقادیر کوچکتر از عدد یک، با توان منفی نشان داده می‌شود.

مقدار	۰/۰۰۱	۰/۰۱	۰/۱	۱	۱۰	۱۰۰	۱۰۰۰	۱۰۰۰۰	۱۰۰۰۰۰	۱۰۰۰۰۰۰
توان ده	10^{-2}	10^{-1}	10^0	10^1	10^2	10^3	10^4	10^5	10^6	10^7








مثال: تبدیل اعداد به حاصل ضرب توان ده.

$$43000 = 4/3 \times 10000 = 4/3 \times 10^4$$

$$14638 = 1/4638 \times 100000 = 1/4638 \times 10^5$$

$$0/07 = \frac{7}{100} = 7 \times 10^{-2}$$

جدول ۲- ضرایب محاسبه طول ضلع، قطر دایره محاطی و مساحت چند ضلعی‌های منتظم با فرض $D = 1$

علائم اختصاری						
						
۱۲	۱۰	۸	۶	۵	۴	۳
n = تعداد اضلاع						
۳۰°	۳۶°	۴۵°	۶۰°	۷۲°	۹۰°	۱۲۰°
a = زاویه مرکزی مقابل به یک ضلع						
۰/۲۵۹	۰/۳۰۹	۰/۳۸۳	۰/۵۰۰	۰/۵۸۸	۰/۷۰۷	۰/۸۶۶
l = طول ضلع						
۰/۹۶۶	۰/۹۵۱۱	۰/۹۲۴	۰/۸۶۶	۰/۸۰۹	۰/۷۰۷	۰/۵۰۰
d = قطر دایره محاطی						
۰/۷۵۰	۰/۷۳۵	۰/۷۰۷	۰/۶۵۰	۰/۵۹۴	۰/۵۰۰	۰/۳۲۵
A = مساحت						

D = قطر دایره محیطی

جدول ۳- جرم پاره‌ای از مواد برحسب کیلوگرم

نام ماده	جرم ماده	نام ماده	جرم ماده
اتم هیدروژن	$1/67 \times 10^{-27}$	اتومبیل شخصی	$1/5 \times 10^3$
یک لیتر هوا (در صفر درجه سانتی‌گراد)	$1/29 \times 10^{-3}$	کره زمین	$5/98 \times 10^{24}$
یک لیتر آب (در ۴°C)	۱/۰۰۰	کره خورشید	$1/99 \times 10^{30}$

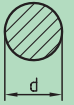
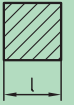

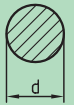
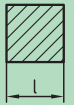




جدول ۴- جرم مخصوص پاره‌ای از مواد

جرم مخصوص مایعات $\frac{kg}{dm^3}$		جرم مخصوص جامدات $\frac{kg}{dm^3}$				جرم مخصوص گازها $\frac{kg}{m^3}$	
ماده	جرم مخصوص	ماده	جرم مخصوص	ماده	جرم مخصوص	ماده	جرم مخصوص
آب (۴°C)	۱	چدن خاکستری	۷/۲۵	چدن آبنوس	۱/۲۶	هوا	۱۱/۲۹
نفت	۰/۸۵	برنج	۸/۵	آلیاژهای منیزیم	۱/۸	اکسیژن	۱/۴۳
بنزین	۰/۷۲	مس	۸/۹	آلومینیم	۲/۷	استیلن	۱/۱۷۱
گازوئیل	۰/۸۵	فولاد	۷/۸۵	روی	۷/۱۳	هیدروژن	۰/۰۹
روغن موتور	۰/۹	سرب	۱۱/۳۵	قلع	۷/۳	ازت	۱/۲۵

جدول ۵ - جرم یک متر مربع پاره‌ای از ورق‌ها برحسب کیلوگرم

ورق‌های فولادی مثال:	s(mm)	0.18	0.2	0.22	0.24	0.28	0.32	0.38	0.44	0.5	0.56
	m(kg/m ²)	0.41	1.57	1.73	1.88	2.20	2.51	2.98	3.46	3.93	4.40
s 15 mm \triangleq ? kg/m ² حل:	s(mm)	0.63	0.75	0.88	1	1.13	1.25	1.38	1.5	1.75	2.0
	m(kg/m ²)	4.95	5.88	6.91	7.85	8.87	9.81	10.8	11.8	13.7	15.7
s 10 mm \triangleq 78.60kg/m ²	s(mm)	2.25	2.5	2.75	3	3.5	4	4.5	4.75	5	5.5
	m(kg/m ²)	17.7	19.6	21.6	23.6	27.5	31.4	35.3	37.3	39.3	43.2
s 5 mm \triangleq 39.30kg/m ²	s(mm)	6	6.5	7	8	9	10	11	12	18	14
	m(kg/m ²)	47.2	51.1	55	62.9	70.7	78.6	86.5	94.3	10.2	110
ورق‌های آج‌دار فولادی بدون در نظر گرفتن نوع آج	s(mm)	3	3 ^{1/2}	4	4 ^{1/2}	5	6	7	8	9	10
	m(kg/m ²)	28	32	38	42	46	54	62	70	78	86
ورق‌های روی	s(mm)	0.15	0.20	0.25	0.30	0.35	0.40	0.45	0.50	0.55	0.60
	m(kg/m ²)	1.08	1.44	1.80	2.15	2.51	2.87	3.23	3.59	3.95	4.31
	s(mm)	0.65	0.70	0.75	0.80	0.90	1.0	1.2	1.5	1.8	2.0
ورق‌های سرب	s(mm)	0.3	0.4	0.5	0.6	0.7	0.8	0.9	1.0	1.5	2.0
	m(kg/m ²)	3.42	4.56	5.70	6.84	7.98	9.12	10.2	11.4	17.1	22.8
ورق‌های مس	s(mm)	0.1	0.15	0.2	0.25	0.3	0.35	0.4	0.45	0.5	0.6
	m(kg/m ²)	0.89	1.33	1.78	2.22	2.67	3.11	3.56	4.0	4.45	5.34
	s(mm)	0.7	0.8	0.9	1.0	1.2	1.4	1.6	1.8	2.0	2.5
ورق‌های برنج	s(mm)	0.1	0.15	0.2	0.25	0.3	0.35	0.4	0.45	0.5	0.6
	m(kg/m ²)	0.85	1.27	1.7	2.12	2.55	2.97	3.4	3.82	4.25	5.1
ورق‌های آلومینیم	s(mm)	0.7	0.8	0.9	1.0	1.2	1.4	1.6	1.8	2.0	2.5
	m(kg/m ²)	5.95	6.8	7.65	8.5	10.2	11.9	13.6	15.3	17.0	21.2
	s(mm)	0.2	0.25	0.3	0.35	0.4	0.5	0.6	0.7	0.8	0.9
ورق‌های آلومینیم	m(kg/m ²)	0.54	0.68	0.81	0.95	1.08	1.35	1.62	1.89	2.16	2.48
	s(mm)	1.0	1.2	1.4	1.6	1.8	2.0	2.5	3.0	4.0	5.0
	m(kg/m ²)	2.7	3.3	3.8	4.4	4.9	5.4	6.8	8.1	10.8	13.5

جدول ۶ - جرم یک متر از میله‌های گرد، چهارگوش و شش‌گوش فولادی برحسب kg

d / SW	1...35			d / SW	36...70			d / SW	71...105		
											
1	0.006	0.008	0.007	36	7.99	10.2	8.81	71	31.1	39.6	34.3
2	0.025	0.031	0.027	37	8.44	10.7	9.3	72	32.0	40.7	35.2
3	0.056	0.071	0.061	38	8.90	11.3	9.81	73	32.9	41.8	36.2
4	0.099	0.126	0.109	39	9.38	11.9	10.3	74	33.8	43.0	37.2
5	0.154	0.196	0.170	40	9.86	12.6	10.9	75	34.7	44.2	38.2
6	0.222	0.283	0.245	41	10.4	13.2	11.4	76	35.6	45.3	39.2
7	0.302	0.385	0.333	42	10.9	13.9	12.0	77	36.5	46.5	40.3
8	0.395	0.502	0.435	43	11.4	14.5	12.6	78	37.5	47.8	41.4
9	0.499	0.636	0.551	44	11.9	15.2	13.2	79	38.5	49.0	42.4
10	0.617	0.785	0.680	45	12.5	15.9	13.8	80	39.5	50.2	43.5
11	0.746	0.950	0.823	46	13.0	16.6	14.4	81	40.5	51.5	44.6
12	0.888	1.13	0.979	47	13.6	17.3	15.1	82	41.5	52.8	45.7
13	1.04	1.33	1.15	48	14.2	18.1	15.7	83	42.5	54.1	46.8
14	1.21	1.54	1.33	49	14.8	18.8	16.3	84	43.5	55.4	48.0
15	1.39	1.77	1.53	50	15.4	19.6	17.0	85	44.5	56.7	49.1
16	1.58	2.01	1.74	51	16.0	20.4	17.7	86	45.6	58.1	50.3
17	1.78	2.27	1.96	52	16.7	21.2	18.4	87	46.7	59.4	51.5
18	2.00	2.54	2.20	53	17.3	22.1	19.1	88	47.7	60.8	52.6
19	2.23	2.83	2.45	54	18.0	22.9	19.8	89	48.8	62.2	53.8
20	2.47	3.14	2.72	55	18.7	23.7	20.6	90	49.9	63.6	55.1
21	2.72	3.46	3.00	56	19.3	24.6	21.3	91	51.1	65.0	56.3
22	2.98	3.80	3.29	57	20.0	25.5	22.1	92	52.2	66.4	57.5
23	3.26	4.15	3.60	58	20.7	26.4	22.9	93	53.3	67.9	58.8
24	3.55	4.52	3.92	59	21.5	27.3	23.7	94	54.5	69.4	60.1
25	3.85	4.91	4.25	60	22.2	28.3	24.5	95	55.6	70.8	61.4
26	4.17	5.31	4.60	61	22.9	29.2	25.3	96	56.8	72.3	62.7
27	4.50	5.72	4.96	62	23.7	30.2	26.1	97	58.0	73.9	64.0
28	4.83	6.15	5.33	63	24.5	31.2	27.0	98	59.2	75.4	65.3
29	5.19	6.60	5.72	64	25.3	32.2	27.8	99	60.4	77.0	66.6
30	5.55	7.07	6.12	65	26.0	33.2	28.7	100	61.7	78.5	68.0
31	5.92	7.55	6.53	66	26.9	34.2	29.6	101	62.8	80.0	69.3
32	6.31	8.04	6.96	67	27.7	35.2	30.5	102	64.2	81.6	70.6
33	6.71	8.55	7.40	68	28.5	36.3	31.4	103	65.5	83.2	72.0
34	7.13	9.07	7.86	69	29.4	37.4	32.4	104	66.7	84.9	73.5
35	7.55	9.62	8.33	70	30.2	38.5	33.3	105	68.0	86.5	75.0

جدول ۷- جرم یک متر از لوله‌های فولادی برحسب kg

لوله‌های معمولی		1/8"	1/4"	3/8"	1/2"	3/4"	1"	1 1/4"
 <p>اندازه اسمی</p>	قطر آبدهی لوله برحسب اینچ	1/8"	1/4"	3/8"	1/2"	3/4"	1"	1 1/4"
	قطر آبدهی لوله برحسب میلی‌متر	6	8	10	15	20	25	32
	تعداد دندانه در هر اینچ	28	19	19	14	14	11	11
	قطر خارجی لوله	10	13.25	16.75	21.25	26.75	33.5	42.25
	ضخامت جداره	2	2.25	2.25	2.75	2.4	2.9	3.1
	جرم لوله برحسب $\frac{kg}{m}$	0.395	0.610	0.805	1.25	1.44	2.19	2.99
	قطر آبدهی لوله برحسب اینچ	1 1/2"	2"	2 1/2"	3"	4"	5"	6"
	قطر آبدهی لوله برحسب میلی‌متر	40	50	65	80	100	125	150
	تعداد دندانه در هر اینچ	11	11	11	11	11	11	11
	قطر خارجی لوله	11	60	75.5	88.25	113.5	139	164.5
ضخامت جداره	48.25	3.3	3.75	4	4.25	4.5	4.5	
جرم لوله برحسب $\frac{kg}{m}$	3.1	4.61	6.64	8.31	11.5	14.9	17.8	
		3.45						
لوله‌های بدون درز		8	10	12	14	16	18	20
 <p>اندازه اسمی</p>	قطر خارجی لوله برحسب میلی‌متر	8	10	12	14	16	18	20
	قطر خارجی لوله برحسب اینچ	5/16"	13/22"	15/32"	9/16"	5/8"	23/32"	25/32"
	ضخامت جداره برحسب میلی‌متر	1.5	1.5	1.5	2	2	2	2
	جرم لوله برحسب $\frac{kg}{m}$	0.240	0.314	0.388	0.592	0.691	0.789	0.888
	قطر خارجی لوله برحسب میلی‌متر	22	24	25	26	28	30	32
	قطر خارجی لوله برحسب اینچ	7/8"	15/16"	1"	1 1/32"	1 3/32"	1 3/16"	1 1/4"
	ضخامت جداره برحسب میلی‌متر	2	2	2	2	2	2.5	2.5
	جرم لوله برحسب $\frac{kg}{m}$	0.986	1.09	1.13	1.18	1.28	1.70	1.82
	قطر خارجی لوله برحسب میلی‌متر	35	38	41.5	44.5	51	57	63.5
	میلی‌متر	1 1/2"	1 5/8"	1 3/4"	2"	2 1/4"	2 1/2"	
	قطر خارجی لوله برحسب اینچ	1 3/8"	2.5	2.5	2.5	2.5	2.75	3
	ضخامت جداره برحسب میلی‌متر	2.5	2.19	2.40	2.59	2.99	3.68	4.48
	جرم لوله برحسب $\frac{kg}{m}$	2.00	76	83	89	95	102	108
	قطر خارجی لوله برحسب میلی‌متر	70	3"	3 1/4"	3 1/2"	3 3/4"	4"	4 1/4"
	میلی‌متر	2 3/4"	3	3.25	3.25	3.5	3.5	3.75
	قطر خارجی لوله برحسب اینچ	3	5.40	6.39	6.87	7.90	8.50	9.64
	ضخامت جداره برحسب میلی‌متر	3						
	جرم لوله برحسب $\frac{kg}{m}$	4.96						

جدول ۸ - جرم یک متر پاره‌ای از نیمه ساخته‌های فولادی بر حسب kg

									
b×b×d	kg/m	نمبره	h×b	kg/m	نمبره	h×b	kg/m	b×h	kg/m
15×15×3	0.64	30	30×15	1.74	80	80×42	5.95	10×5	0.39
20×20×4	1.14	40	40×20	2.75	100	100×50	8.32	10×8	0.63
25×25×4	1.45	50	50×25	4.32	120	120×58	11.2	12×5	0.47
30×30×3	1.36	60	60×30	5.07	140	140×66	14.4	15×5	0.59
30×30×5	2.18	65	65×42	7.09	160	160×74	17.9	15×10	1.18
35×35×4	2.1	80	80×45	8.64	180	180×82	21.9	25×5	0.78
35×35×6	3.04	100	100×50	10.6	200	200×90	26.3	20×10	1.57
40×40×4	2.42	120	120×55	13.4	220	220×98	31.1	25×5	0.98
40×40×6	3.52	140	140×60	16.0	240	240×106	36.2	25×15	2.94
45×45×5	3.38	160	160×65	18.8	260	260×113	41.9	30×5	1.18
45×45×7	4.60	180	180×70	22.0	280	280×119	48.0	35×5	1.37
50×50×5	3.77	200	200×75	25.3	300	300×125	54.2	40×10	3.14
50×50×9	6.47	240	240×85	33.2	320	320×131	61.1	40×25	7.85
55×55×6	4.95	280	280×95	41.8	340	340×137	68.1	45×30	10.6
60×60×6	5.42	300	300×100	46.2	360	360×143	76.2	50×20	7.85
65×65×7	6.83	350	350×100	60.6	380	380×149	84.0	50×40	15.7
70×70×7	7.38	400	400×110	71.8	400	400×155	92.6	60×20	9.42
75×75×7	7.94	450	450×170	115	450	450×170	115	70×30	16.5
80×80×8	9.66	500	500×185	141	500	500×185	141	80×40	5.1
90×90×9	12.2	550	550×200	167	550	550×200	167	90×50	35.3

جدول ۹- جدول سینوس و کسینوس

0 ... 45° سینوس								
دقیقه درجه	0'	10'	20'	30'	40'	50'	60'	
0	0.0000	00.0029	0.0058	0.0087	0.0116	0.0145	0.0175	89
1	0.0175	0.0204	0.0233	0.262	0.0291	0.0320	0.0349	88
2	0.0349	0.0378	0.0407	0.436	0.0465	0.0494	0.0523	87
3	0.0523	0.0552	0.0581	0.0610	0.0640	0.0669	0.0698	86
4	0.0698	0.0727	0.0756	0.0785	0.0814	0.0843	0.0872	85
5	0.0872	0.0901	0.0929	0.0958	0.0987	0.1016	0.1045	84
6	0.1045	0.1074	0.1103	0.1132	0.1161	0.1190	0.1219	83
7	0.1219	0.1248	0.1276	0.1305	0.1334	0.1363	0.1392	82
8	0.1392	0.1421	0.1449	0.1478	0.1507	0.1536	0.1564	81
9	0.1564	0.1593	0.1622	0.1650	0.1679	0.1708	0.1736	80
10	0.1736	0.1765	0.1794	0.1822	0.1851	0.1880	0.1908	79
11	0.1908	0.1937	0.1965	0.1994	0.2022	0.2051	0.2079	78
12	0.2079	0.2108	0.2136	0.2164	0.2193	0.2221	0.2250	77
13	0.2250	0.2278	0.2306	0.2334	0.2363	0.2391	0.2419	76
14	0.2419	0.2447	0.2476	0.2504	0.2532	0.2560	0.2588	75
15	0.2588	0.2616	0.2644	0.2672	0.2700	0.2728	0.2756	74
16	0.2756	0.2784	0.2812	0.2840	0.2868	0.2896	0.2924	73
17	0.2924	0.2952	0.2979	0.3007	0.3035	0.3062	0.3090	72
18	0.3090	0.3118	0.3145	0.3173	0.3201	0.3228	0.3256	71
19	0.3256	0.3283	0.3311	0.3338	0.3365	0.3393	0.3420	70
20	0.3420	0.3448	0.3475	0.3502	0.3529	0.3557	0.3584	69
21	0.3584	0.3611	0.3638	0.3665	0.3692	0.3719	0.3746	68
22	0.3746	0.3773	0.3800	0.3827	0.3854	0.3881	0.3907	67
23	0.3907	0.3934	0.3961	0.3987	0.4014	0.4041	0.4067	66
24	0.4067	0.4094	0.4120	0.4147	0.4173	0.4200	0.4226	65
25	0.4226	0.4253	0.4279	0.4305	0.4331	0.4358	0.4384	64
26	0.4384	0.4410	0.4436	0.4462	0.4488	0.4514	0.4540	63
27	0.4540	0.4566	0.4592	0.4617	0.4643	0.4669	0.4695	62
28	0.4695	0.4720	0.4746	0.4772	0.4797	0.4823	0.4848	61
29	0.4848	0.4874	0.4899	0.4924	0.4950	0.4975	0.5000	60
30	0.5000	0.5025	0.5050	0.5075	0.5100	0.5125	0.5150	59
31	0.5150	0.5175	0.5200	0.5225	0.5250	0.5275	0.5299	58
32	0.5299	0.5324	0.5348	0.5373	0.5398	0.5422	0.5446	57
33	0.5446	0.5471	0.5495	0.5519	0.5544	0.5568	0.5592	56
34	0.5592	0.5616	0.5640	0.5664	0.5688	0.5712	0.5736	55
35	0.5736	0.5760	0.5783	0.5807	0.5831	0.5854	0.5878	54
36	0.5878	0.5901	0.5925	0.5948	0.5972	0.5995	0.6018	53
37	0.6018	0.6041	0.6065	0.6088	0.6111	0.6134	0.6157	52
38	0.6157	0.6180	0.6202	0.6225	0.6248	0.6271	0.6293	51
39	0.6293	0.6316	0.6338	0.6361	0.6383	0.6406	0.6428	50
40	0.6428	0.6450	0.6472	0.6494	0.6517	0.6539	0.6561	49
41	0.6561	0.6583	0.6604	0.6626	0.6648	0.6670	0.6691	48
42	0.6691	0.6713	0.6734	0.6756	0.6777	0.6799	0.6820	47
43	0.6820	0.6841	0.6862	0.6884	0.6905	0.6926	0.6947	46
44	0.6947	0.6967	0.6988	0.7009	0.7030	0.7050	0.7071	45
	60'	50'	40'	30'	20'	10'	0'	درجه دقیقه
45 ... 90° کسینوس								

جدول ۹— جدول سینوس و کسینوس (ادامه)

45° ... 90° سینوس									
درجه	دقیقه	0'	10'	20'	30'	40'	50'	60'	
45		0.7071	0.7092	0.7112	0.7133	0.7153	0.7173	0.7193	44
46		0.7193	0.7214	0.7234	0.7254	0.7274	0.7294	0.7314	43
47		0.7314	0.7333	0.7353	0.7373	0.7392	0.7412	0.7431	42
48		0.7431	0.7451	0.7470	0.7490	0.7509	0.7528	0.7547	41
49		0.7547	0.7566	0.7585	0.7604	0.7623	0.7642	0.7660	40
50		0.7660	0.7679	0.7698	0.7716	0.7735	0.7753	0.7771	39
51		0.7771	0.7790	0.7808	0.7826	0.7844	0.7862	0.7880	38
52		0.7880	0.7898	0.7916	0.7934	0.7951	0.7969	0.7986	37
53		0.7986	0.8004	0.8021	0.8039	0.8056	0.8073	0.8090	36
54		0.8090	0.8107	0.8124	0.8141	0.8158	0.8175	0.8192	35
55		0.8192	0.8208	0.8225	0.8241	0.8258	0.8274	0.8290	34
56		0.8290	0.8307	0.8323	0.8339	0.8355	0.8371	0.8387	33
57		0.8387	0.8403	0.8418	0.8434	0.8450	0.8465	0.8480	32
58		0.8480	0.8496	0.8511	0.8526	0.8542	0.8557	0.8572	31
59		0.8572	0.8587	0.8601	0.8616	0.8631	0.8646	0.8660	30
60		0.8660	0.8675	0.8689	0.8704	0.8718	0.8732	0.8746	29
61		0.8746	0.8760	0.8774	0.8788	0.8802	0.8816	0.8829	28
62		0.8829	0.8843	0.8857	0.8870	0.8884	0.8897	0.8910	27
63		0.8910	0.8923	0.8936	0.8949	0.8962	0.8975	0.8988	26
64		0.8988	0.9001	0.9013	0.9026	0.9038	0.9051	0.9063	25
65		0.9063	0.9075	0.9088	0.9100	0.9112	0.9124	0.9135	24
66		0.9135	0.9147	0.9159	0.9171	0.9182	0.9194	0.9205	23
67		0.9205	0.9216	0.9228	0.9239	0.9250	0.9261	0.9272	22
68		0.9272	0.9283	0.9293	0.9304	0.9315	0.9325	0.9336	21
69		0.9336	0.9346	0.9356	0.9367	0.9377	0.9387	0.9397	20
70		0.9397	0.9407	0.9417	0.9426	0.9436	0.9446	0.9455	19
71		0.9455	0.9465	0.9474	0.9483	0.9492	0.9502	0.9511	18
72		0.9511	0.9520	0.9528	0.9537	0.9546	0.9555	0.9563	17
73		0.9563	0.9572	0.9580	0.9588	0.9596	0.9605	0.9613	16
74		0.9613	0.9621	0.9628	0.9636	0.9644	0.9652	0.9659	15
75		0.9659	0.9667	0.9674	0.9681	0.9689	0.9696	0.9703	14
76		0.9703	0.9710	0.9717	0.9724	0.9730	0.9737	0.9744	13
77		0.9744	0.9750	0.9757	0.9763	0.9769	0.9775	0.9781	12
78		0.9781	0.9787	0.9793	0.9799	0.9805	0.9811	0.9816	11
79		0.9816	0.9822	0.9827	0.9833	0.9838	0.9843	0.9848	10
80		0.9848	0.9853	0.9858	0.9863	0.9868	0.9872	0.9877	9
81		0.9877	0.9881	0.9886	0.9890	0.9894	0.9899	0.9903	8
82		0.9903	0.9907	0.9911	0.9914	0.9918	0.9922	0.9925	7
83		0.9925	0.9929	0.9932	0.9936	0.9939	0.9942	0.9945	6
84		0.9945	0.9948	0.9951	0.9954	0.9957	0.9959	0.9962	5
85		0.9962	0.9964	0.9967	0.9969	0.9971	0.9974	0.9976	4
86		0.9976	0.9978	0.9980	0.9981	0.9983	0.9985	0.9986	3
87		0.9986	0.9988	0.9989	0.9990	0.9992	0.9993	0.9994	2
88		0.9994	0.9995	0.9996	0.9997	0.9997	0.9998	0.9998	1
89		0.9998	0.9999	0.9999	0.9999	0.9999	1.0000	1.0000	0
		60'	50'	40'	30'	20'	10'	0'	درجه دقیقه
0° ... 45° کسینوس									

جدول ۱۰ - جدول تانژانت و کتانژانت

0 ... 45° تانژانت								
دقیقه درجه	۰	۱۰	۲۰	۳۰	۴۰	۵۰	۶۰	
0	0.0000	0.0029	0.0058	0.0087	0.0116	0.0145	0.0175	89
1	0.0175	0.0204	0.0233	0.262	0.0291	0.0320	0.0349	88
2	0.0349	0.0378	0.0407	0.0437	0.0466	0.0495	0.0524	87
3	0.0524	0.0553	0.0582	0.0612	0.0641	0.0670	0.0699	86
4	0.0699	0.0729	0.0758	0.0787	0.0816	0.0846	0.0875	85
5	0.0875	0.0904	0.0934	0.0963	0.0992	0.1022	0.1051	84
6	0.1051	0.1080	0.1110	0.1139	0.1169	0.1198	0.1228	83
7	0.1228	0.1257	0.1287	0.1317	0.1346	0.1376	0.1405	82
8	0.1405	0.1435	0.1465	0.1495	0.1524	0.1554	0.1584	81
9	0.1584	0.1614	0.1644	0.1673	0.1703	0.1733	0.1763	80
10	0.1763	0.1793	0.1823	0.1853	0.1883	0.1914	0.1944	79
11	0.1944	0.1974	0.2004	0.2035	0.2065	0.2095	0.2126	78
12	0.2126	0.2156	0.2186	0.2217	0.2247	0.2278	0.2309	77
13	0.2309	0.2339	0.2370	0.2401	0.2432	0.2462	0.2493	76
14	0.2493	0.2524	0.2555	0.2586	0.2617	0.2648	0.2679	75
15	0.2679	0.2711	0.2742	0.2773	0.2805	0.2836	0.2867	74
16	0.2867	0.2899	0.2931	0.2962	0.2994	0.3026	0.3057	73
17	0.3057	0.3089	0.3121	0.3153	0.3185	0.3217	0.3249	72
18	0.3249	0.3281	0.3314	0.3346	0.3378	0.3411	0.3443	71
19	0.3443	0.3476	0.3508	0.3541	0.3574	0.3607	0.3640	70
20	0.3640	0.3673	0.3706	0.3739	0.3772	0.3805	0.3839	69
21	0.3839	0.3872	0.3906	0.3939	0.3973	0.4006	0.4040	68
22	0.4040	0.4074	0.4108	0.4142	0.4176	0.4210	0.4245	67
23	0.4245	0.4279	0.4314	0.4348	0.4383	0.4417	0.4452	66
24	0.4452	0.4487	0.4522	0.4557	0.4592	0.4628	0.4663	65
25	0.4663	0.4699	0.4734	0.4770	0.4806	0.4841	0.4877	64
26	0.4877	0.4913	0.4950	0.4986	0.5022	0.5059	0.5095	63
27	0.5095	0.5132	0.5169	0.5206	0.5243	0.5280	0.5317	62
28	0.5317	0.5354	0.5392	0.5430	0.5467	0.5505	0.5543	61
29	0.5543	0.5581	0.5619	0.5658	0.5696	0.5735	0.5774	60
30	0.5774	0.5812	0.5851	0.5890	0.5930	0.5969	0.6009	59
31	0.6009	0.6048	0.6088	0.6128	0.6168	0.6208	0.6249	58
32	0.6249	0.6289	0.6330	0.6371	0.6412	0.6453	0.6494	57
33	0.6494	0.6536	0.6577	0.6619	0.6661	0.6703	0.6745	56
34	0.6745	0.6787	0.6830	0.6873	0.6916	0.6959	0.7002	55
35	0.7002	0.7046	0.7089	0.7133	0.7177	0.7221	0.7265	54
36	0.7265	0.7310	0.7355	0.7400	0.7445	0.7490	0.7536	53
37	0.7536	0.7581	0.7627	0.7673	0.7720	0.7766	0.7813	52
38	0.7813	0.7860	0.7907	0.7954	0.8002	0.8050	0.8098	51
39	0.8098	0.8146	0.8195	0.8243	0.8292	0.8342	0.8391	50
40	0.8391	0.8441	0.8491	0.8541	0.8591	0.8642	0.8693	49
41	0.8693	0.8744	0.8796	0.8847	0.8899	0.8952	0.9004	48
42	0.9004	0.9057	0.9110	0.89163	0.9217	0.9271	0.9325	47
43	0.9325	0.9380	0.9435	0.9490	0.9545	0.9601	0.9657	46
44	0.9657	0.9713	0.9770	0.9827	0.9884	0.9942	1.0000	45
	۶۰	۵۰	۴۰	۳۰	۲۰	۱۰	۰	درجه دقیقه
45 ... 90° کتانژانت								

جدول ١٠ - جدول تانژانت و كتانژانت (ادامه)

45 ... 90° تانژانت									
درجه	دقیقه	0'	10'	20'	30'	40'	50'	60'	
45		1.0000	1.0058	1.10117	1.0176	1.0235	1.0295	1.0355	44
46		1.0355	1.0416	1.0477	1.0538	1.0599	1.0661	1.0724	43
47		1.0724	1.0786	1.0850	1.0913	1.0977	1.1041	1.1106	42
48		1.1106	1.1171	1.1237	1.1303	1.1369	1.1436	1.1504	41
49		1.1504	1.1571	1.1640	1.1708	1.1778	1.1847	1.1918	40
50		1.1918	1.1988	1.2059	1.2131	1.2203	1.2276	1.2349	39
51		1.2349	1.2423	1.2497	1.2572	1.2647	1.2723	1.2799	38
52		1.2799	1.2876	1.2954	1.3032	1.3111	1.3190	1.3270	37
53		1.3270	1.3351	1.3432	1.3514	1.3597	1.3680	1.3764	36
54		1.3764	1.3848	1.3934	1.4019	1.4106	1.4193	1.4281	35
55		1.4281	1.4370	1.4460	1.4550	1.4641	1.4733	1.4826	34
56		1.4826	1.4919	1.5013	1.5108	1.5204	1.5301	1.5399	33
57		1.5399	1.5497	1.5597	1.5697	1.5798	1.5900	1.6003	32
58		1.6003	1.6107	1.6213	1.6318	1.6426	1.6534	1.6643	31
59		1.6643	1.6753	1.6864	1.6877	1.7090	1.7205	1.7321	30
60		1.7321	1.7438	1.7556	1.7675	1.7796	1.7917	1.8041	29
61		1.8041	1.8165	1.8291	1.8418	1.8546	1.8676	1.8807	28
62		1.8807	1.8940	1.9074	1.9210	1.9347	1.9486	1.9626	27
63		1.9626	1.9768	1.9912	2.0057	2.0204	2.0353	2.0503	26
64		2.0503	2.0655	2.0809	2.0965	2.1123	2.1283	2.1445	25
65		2.1445	2.1609	2.1775	2.1943	2.2113	2.2286	2.2460	24
66		2.2460	2.2637	2.2817	2.2998	2.3183	2.3369	2.3559	23
67		2.3559	2.3750	2.3945	2.4142	2.4342	2.4545	2.4751	22
68		2.4751	2.4960	2.5172	2.5387	2.5605	2.5826	2.6051	21
69		2.6051	2.6279	2.6511	2.6746	2.6985	2.7228	2.7475	20
70		2.7475	2.7725	2.7980	2.8239	2.8502	2.8770	2.9042	19
71		2.9042	2.9319	2.9600	2.9887	3.0178	3.0475	3.0777	18
72		3.0777	3.1084	3.1397	3.1716	3.2041	3.2371	3.2709	17
73		3.2709	3.3052	3.3402	3.3759	3.4124	3.4495	3.4874	16
74		3.4874	3.5261	3.5656	3.6059	3.6470	3.6891	3.7321	15
75		3.7321	3.7760	3.8208	3.8667	3.9136	3.9617	4.0108	14
76		4.0108	4.0611	4.1126	4.1653	4.2193	4.2747	4.3315	13
77		4.3315	4.3897	4.4494	4.5107	4.5736	4.6383	4.7046	12
78		4.7046	4.7729	4.8430	4.9152	4.9894	5.0658	5.1446	11
79		5.1446	5.2257	5.3093	5.3955	5.4845	5.5764	5.6713	10
80		5.6713	5.7694	5.8708	5.9758	6.0844	6.1970	6.3138	9
81		6.3138	6.4348	6.5605	6.6912	6.8269	6.9682	7.1154	8
82		7.1154	7.2687	7.4287	7.5958	7.7704	7.9530	8.1444	7
83		8.1444	8.3450	8.5556	8.7769	9.0098	9.2553	9.5144	6
84		9.5144	9.7882	10.0780	10.3854	10.7019	11.0594	11.4301	5
85		11.4301	11.8262	12.2505	12.7062	13.1969	13.7267	14.3007	4
86		14.3007	14.9244	15.6048	16.3499	17.1693	18.0750	19.0811	3
87		19.0811	20.2056	21.4704	22.9038	24.5418	26.4316	28.6363	2
88		28.6363	31.2416	34.3678	38.1885	42.9641	49.1039	57.2900	1
89		57.2900	68.7501	85.9398	114.5887	171.885	343.774	∞	0
		60'	50'	40'	30'	20'	10'	0'	درجه دقیقه
0 ... 45° كتانژانت									

منابع

الف) فارسی

- ۱- خادمی اقدم، صمد، محاسبات فنی ۱، شرکت چاپ و نشر کتاب‌های درسی، ۱۳۸۴.
- ۲- ولی‌نژاد، عبدالله، جداول و استانداردهای طراحی و ماشین‌سازی، انتشارات تابان، ۱۳۷۶.
- ۳- خواجه‌حسینی، محمد، نقشه‌کشی ۲، شرکت چاپ و نشر کتاب‌های درسی، ۱۳۹۰.

ب) انگلیسی

1. Halliday, David .(1985), Fundamentals of physics (5th ed), John wiley .

