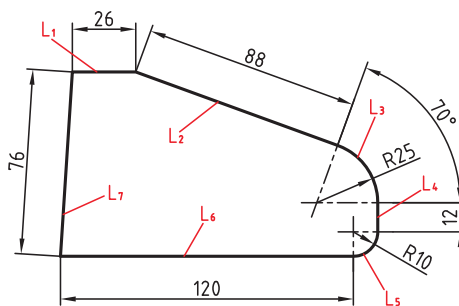


تمرین نمونه ۱: برای ساخت باله‌های هواپیمای شکل ۱-۸ از ورقه آلومینیمی استفاده شده است. طول محیط باله‌های افقی انتهایی هواپیما توسط یک ربات بالیزر بریده می‌شود، طول مسیر برش کاری را به دست آورید. (اندازه‌های نقشه بر حسب سانتی متر است).



شکل ۱-۸

$$L_3 = \frac{\pi \times d \times \alpha}{360} = \frac{3/14 \times 50 \times 70}{360} = 30/52 \text{ cm}$$

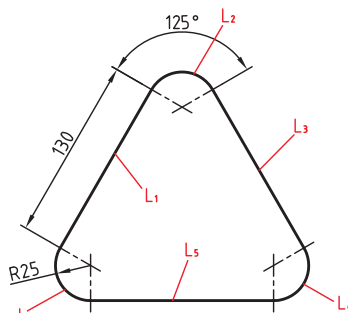
$$L_5 = \frac{\pi \times 2}{4} = 15/7 \text{ cm}$$

$$L = L_1 + L_2 + L_3 + L_4 + L_5 + L_6 + L_7$$

$$L = 26 + 88 + 30/52 + 12 + 15/7 + 120 + 76$$

$$L = 368/22 \text{ cm}$$

تمرین نمونه ۲: برای ساختن میز شکل ۱-۹، از شیشه برش داده شده زیر استفاده شده است. طول مسیر برش (محیط) را به دست آورید. (اندازه‌های نقشه بر حسب سانتی متر است).



شکل ۱-۹

$$L_1 = L_3 = L_5 = 130 \text{ cm}$$

$$L_2 = L_4 = L_6 = L_B = \frac{\pi \times d \times \alpha}{360} = \frac{3/14 \times 50 \times 125}{360} = 54/51 \text{ cm}$$

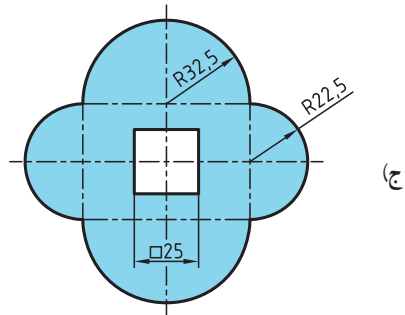
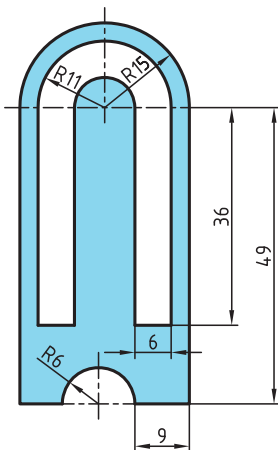
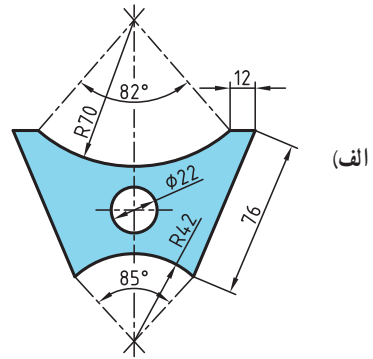
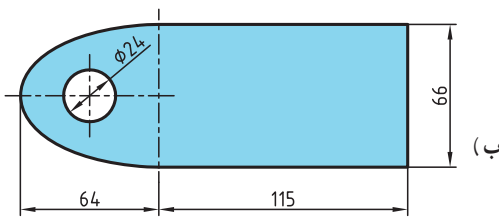
$$L = L_1 + L_2 + L_3 + L_4 + L_5 + L_6 = 3 \times L_1 + 3 \times L_2 = (3 \times 130) + (3 \times 54/51) = 553/53 \text{ cm}$$

ارزشیابی پایانی

- ۱- محیط دایره‌ای $۹۴/۵$ میلی‌متر است، قطر آن را به دست آورید.
- ۲- در دیسک ترمز رویه‌رو تعداد ۱۲ عدد پیچ بر روی دایره‌ای به قطر ۱۶ سانتی‌متر بسته شده است. فاصله بین مرکز سوراخ‌های متوالی (L_B) را بر حسب میلی‌متر حساب کنید.



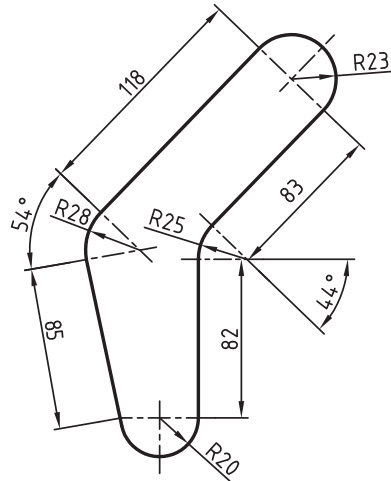
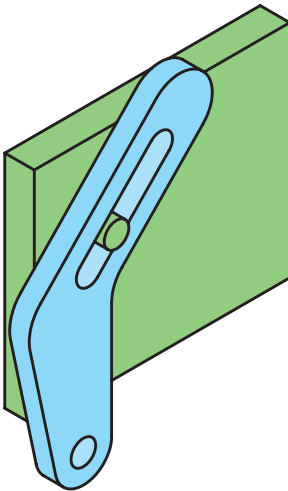
- ۳- محیط داخلی و خارجی قطعات مطابق شکل زیر را به دست آورید.



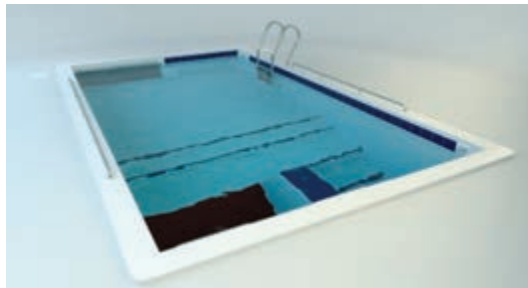


۴- در آلاچیق مطابق شکل با قطر $2/3$ m طول قسمت زرده کاری شده را به دست آورید.

۵- قطعه‌ای مطابق شکل با روش برش لیزر از ورق آلومینیومی ساخته شده است. طول مسیر برش را حساب کنید.

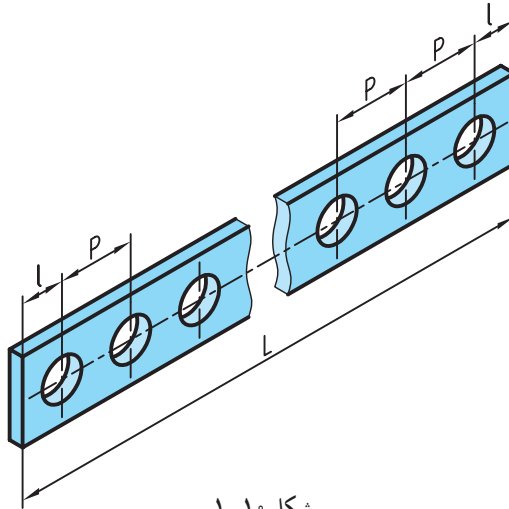


۶- در شکل زیر اندازه محیط استخر به طول $l = 8/4$ m و عرض $b = 5/2$ m را به دست آورید و در صورتی که بخواهیم از کاشی‌های $40\text{ cm} \times 40\text{ cm}$ برای کاشی کاری دور استخر استفاده کنیم، چه تعداد کاشی لازم است؟



تقسیمات طولی

در تولید قطعات صنعتی فاصله‌های بین اجزای یک قطعه از اهمیت بالایی برخوردار است و دقت تولید قطعات را در هنگام ساخت بالا می‌برد. از این جهت محاسبه طول مساوی بین اجزای مشابه و یا تقسیم یک قطعه به اجزای مساوی برای انجام عملیات خاص مورد توجه است. برای محاسبه طول تقسیمات مساوی از رابطه زیر استفاده می‌شود (شکل ۱-۱۰).



شکل ۱-۱۰

$$P = \frac{L - 2l}{n - 1}$$

L = طول قطعه کار

l = طول لبه قطعه کار تا مرکز اولین سوراخ

P = فاصله بین مرکز دو سوراخ متوالی (گام)

n = تعداد سوراخ



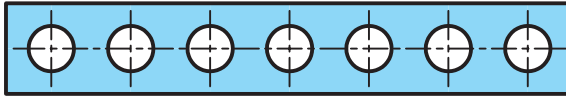
نکته

۱- همان‌طور که مشاهده می‌شود تعداد سوراخ‌ها از تعداد فاصله بین سوراخ‌ها،

یکی بیشتر است.

۲- در تولید قطعه بالا حتماً باید $r < \frac{P}{4}$ (شعاع سوراخ) باشد.

تمرین نمونه ۱: در روی تسمه‌ای مطابق شکل ۱-۱۱ در صورتی که ۷ سوراخ ایجاد شود و $l=10^\circ$ و $L=1400$ میلی‌متر باشد فاصله بین مرکز سوراخ‌ها را به دست آورید.



شکل ۱-۱۱

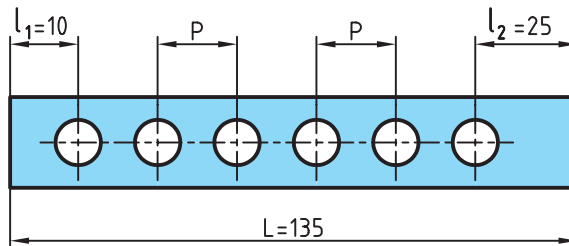
$$P = \frac{L - 2l}{n - 1}$$

$$P = \frac{1400 - (2 \times 10)}{7 - 1} = \frac{1380}{6} = 230 \text{ mm}$$

تذکر: در صورتی که فاصله مرکز سوراخ‌های ابتدایی و انتهایی از لبه قطعه کار با هم مساوی نباشند رابطه ذکر شده به صورت زیر است:

$$P = \frac{L - (l_1 + l_2)}{n - 1}$$

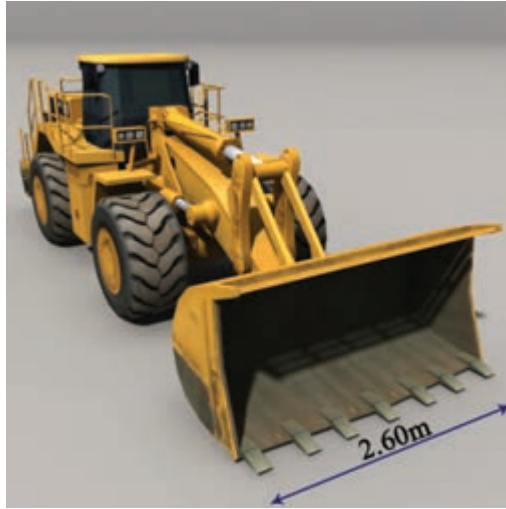
تمرین نمونه ۲: در شکل ۱-۱۲ فاصله برابر بین سوراخ‌ها چقدر خواهد بود؟



شکل ۱-۱۲

$$P = \frac{L - (l_1 + l_2)}{n - 1} \longrightarrow P = \frac{135 - (10 + 25)}{6 - 1} = \frac{100}{5} = 20 \text{ mm}$$

تمرین نمونه ۳: در ماشین خاکبرداری شکل ۱-۱۳ طول بیل خاکبرداری مطابق زیر است. در صورتی که پهناى هر دندانه ۱۴cm باشد فاصله بين هر دندانه را به دست آورید.



شکل ۱-۱۳

پهنای دندانه $b = 14 \text{ cm}$

تعداد دندانه $n = 7$

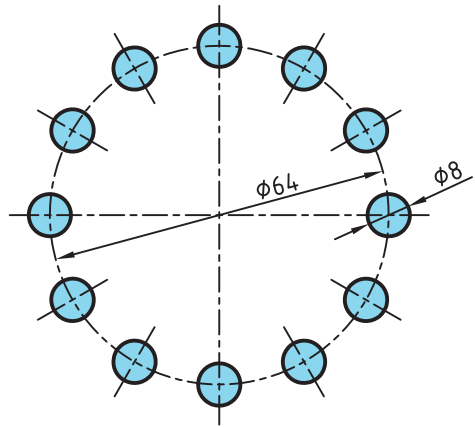
پهنای کل دندانه‌ها $l = n \times b = 7 \times 14 = 98 \text{ cm}$

$$P = \frac{L - l}{n - 1} = \frac{260 - 98}{7 - 1} = 27 \text{ cm}$$

فاصله بين دندانه‌ها 27 cm

ارزشیابی پایانی

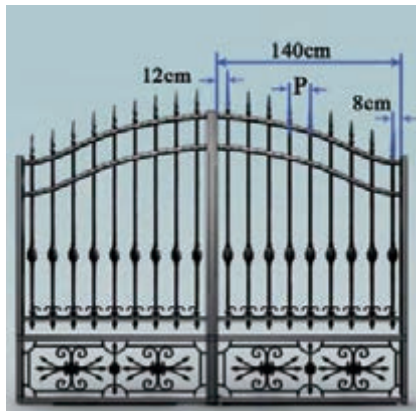
۱- در طراحی یک رولبرینگ از ۱۲ استوانه با قطر ۸ میلی متر استفاده شده است. در صورتی که قطر قفسه استوانه‌ها ۶۴ میلی متر باشد، فاصله بین مرکز استوانه‌ها چقدر است؟



۲- برای دسترسی به مخزن شکل زیر به یک نردبان به طول ۳/۵ متر نیاز است. در صورتی که مرکز پله اولی و آخری از دو سر نردبان هر یک ۳۵ سانتی متر باشد و فاصله مرکز هر پله از پله بعدی ۲۰ سانتی متر باشد تعداد پله‌ها را به دست آورید.



۳- در صورتی که اندازه‌ها در ساخت یک در آهنی مطابق شکل باشد فاصله بین مرکز میله‌ها را به دست آورید.

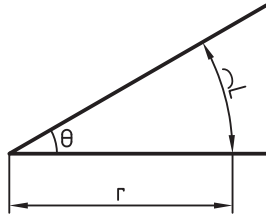


۴- در طراحی ساختمان زیر 10° پنجره با پهنای هر پنجره $1/4$ متر در نظر گرفته شده است، در صورتی که فاصله اولین و آخرین پنجره از لبه ساختمان با فاصله بین پنجره‌ها یکی باشد فاصله بین پنجره‌ها را به دست آورید.



یکای اندازه‌گیری زاویه

زاویه یا گوشه یکی از مفاهیم هندسی است و به ناحیه‌ای از صفحه گفته می‌شود که بین دو نیم خط که سر مشترک دارند محصور شده است. به سر مشترک این دو نیم خط رأس زاویه یا گوشه می‌گویند (شکل ۱-۱۴).



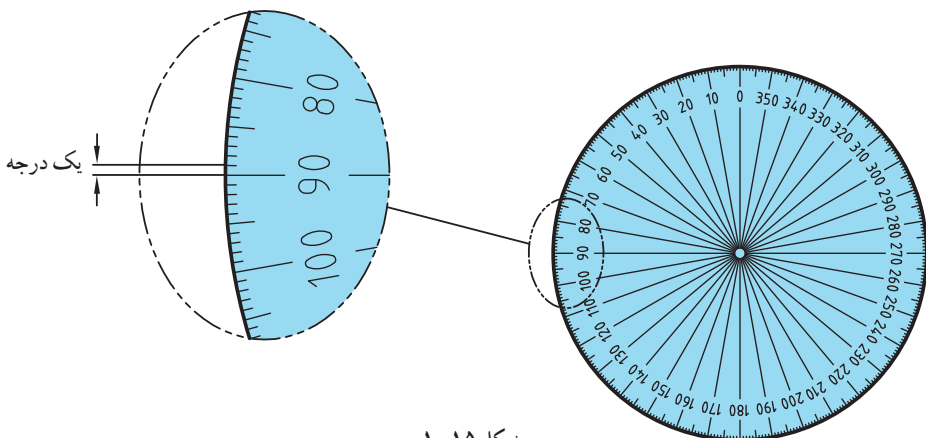
شکل ۱-۱۴

یکاهای اصلی برای اندازه‌گیری زاویه: درجه، رادبان و گراد است.

توجه: برای نمایش درجه از علامت ($^{\circ}$) استفاده می‌شود.

درجه: اگر محیط یک دایره دلخواه را به 360° قسمت مساوی تقسیم کنیم و هر قسمت را به مرکز دایره وصل کنیم، اندازه زاویه حاصل را یک درجه می‌نامند (شکل ۱-۱۵).

یک درجه = زاویه مرکزی مقابل به $\frac{\text{محیط دایره}}{360}$



شکل ۱-۱۵

همان گونه که می دانید معمولاً هر یکا دارای اجزائی است. درجه نیز به عنوان یکای اندازه گیری دارای اجزائی مانند دقیقه (') و ثانیه ('') است.

$$1^\circ = 60' = \frac{1}{60} \times 1^\circ$$

هر دقیقه برابر $\frac{1}{60}$ درجه است.

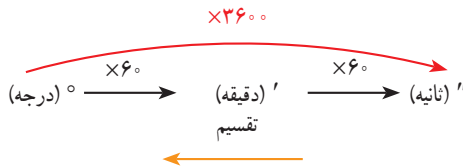
$$1^\circ = 3600'' = \frac{1}{3600} \times 1^\circ$$

هر ثانیه برابر $\frac{1}{3600}$ دقیقه یا $\frac{1}{3600}$ درجه است.

$$1^\circ = 60' = 3600''$$

به عبارتی :

تبدیل اجزای زاویه :



توجه : در نمودار بالا برای تبدیل یکای کوچک تر به بزرگ تر، از عمل تقسیم و در جهت عکس نمودار استفاده می شود.

تمرین نمونه ۱ : مقدار زاویه $35''$ و $42'$ و 2° را برحسب الف) درجه، ب) دقیقه و ج) ثانیه حساب کنید.

<p>الف)</p> $2^\circ + 42' = 2 \times 60 + 42 = 120 + 42 = 162'$ $162' = 162 \div 60 = 2 \text{ و } 42'$ $35'' = 35 \div 3600 = 0.0097^\circ$ <hr style="width: 50%; margin: 0 auto;"/> $2 / 70.97^\circ$	<p>ب)</p> $2^\circ = 2 \times 60 = 120'$ $120' + 42' = 162'$ $35'' = 35 \div 60 = 0.583'$ <hr style="width: 50%; margin: 0 auto;"/> $162 / 583'$
<p>ج)</p> $2^\circ = 2 \times 3600 = 7200''$ $7200'' + 42' = 7200'' + 2520'' = 9720''$ <hr style="width: 50%; margin: 0 auto;"/> $9755''$	

ارزشیابی پایانی

۱- مقدار زاویه‌های زیر را بر حسب دقیقه به دست آورید.

الف) $62^{\circ} 86''$ ب) $4821''$ ج) $42^{\circ}, 27''$

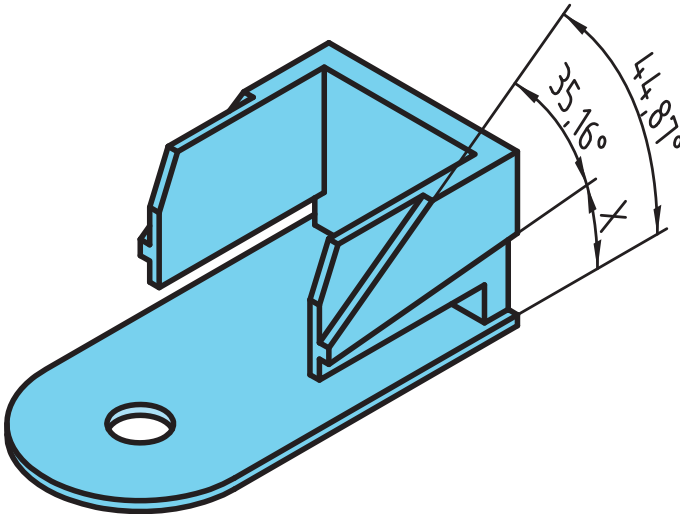
۲- مقادیر خواسته شده را بر حسب درجه به دست آورید.

الف) $34^{\circ}, 12', 48''$ ب) $22', 35''$ ج) $14^{\circ}, 52''$

۳- مقادیر خواسته شده زیر را بر حسب درجه و دقیقه و ثانیه به دست آورید.

A	B	A+B	A-B
$52^{\circ}, 45', 20''$	$38^{\circ}, 21', 46''$		
$4^{\circ}, 25', 44''$	$2^{\circ}, 45''$		

۴- در قطعه زیر مقدار X را بر حسب درجه و دقیقه و ثانیه به دست آورید.



۵- چرخ‌دنده زیر ۱۷ دندانه دارد. زاویه α را برحسب موارد خواسته شده

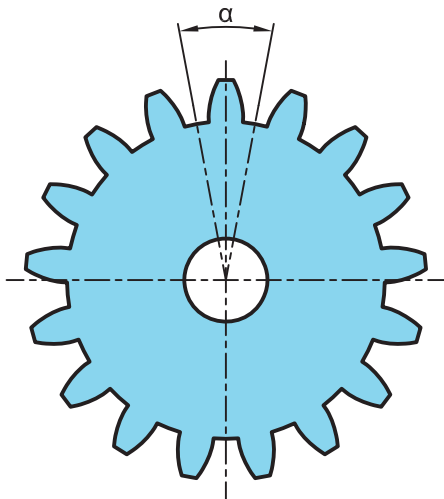
به دست آورید.

الف) درجه

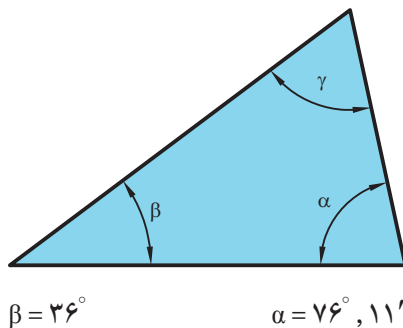
ب) دقیقه

ج) ثانیه

د) درجه و دقیقه

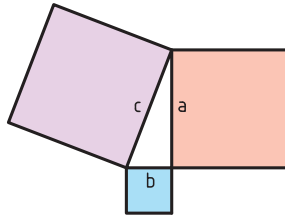


۶- در مثلث مطابق شکل زاویه γ را برحسب درجه و دقیقه به دست آورید.



محاسبه روابط مثلث

قضیه فیثاغورس : در مثلث قائم الزاویه مطابق شکل ۱-۱۶ می توان نوشت :



شکل ۱-۱۶

$$c^2 = a^2 + b^2$$

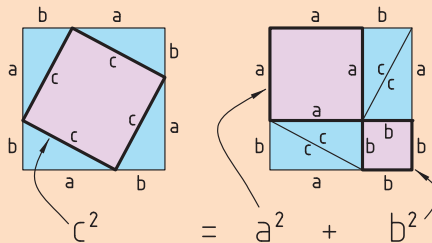
$a, b =$ اضلاع مجاور به زاویه قائمه $c =$ ضلع مقابل به زاویه قائمه (وتر)
این قضیه به ما توضیح می دهد که جمع مساحت های دو مربع ساخته شده روی دو ضلع قائم یک مثلث قائم الزاویه با مساحت مربع ساخته شده روی وتر برابر است.

در یک مثلث قائم الزاویه مجموع مربعات دو ضلع قائم با مربع وتر برابر است.

مطالعه آزاد

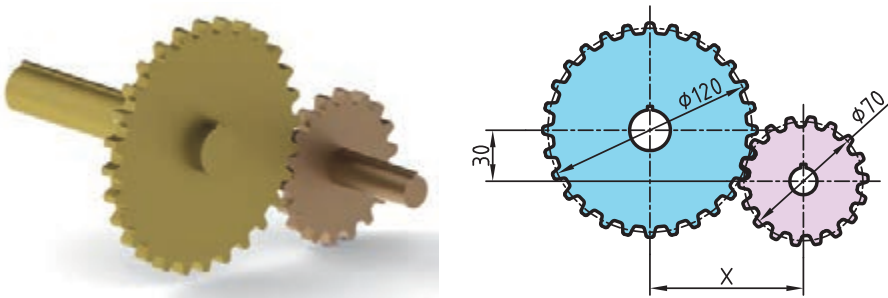


اثبات قضیه فیثاغورس : هر دو شکل مربعی هستند به ضلع $(a+b)$. در شکل سمت چپ چهار مثلث قائم الزاویه برابر (مثلث های آبی) دور مربع ساخته شده بر روی وتر (مربع صورتی) وجود دارد. با چند جابه جایی در شکل سمت چپ به شکل سمت راست می رسمیم. در شکل سمت راست همان چهار مثلث قبلی آبی رنگ وجود دارند ولی مربع صورتی رنگ با اضلاع c به دو مربع یکی با ضلع a و دیگری با ضلع b تبدیل شده است، که همان قضیه فیثاغورس را نشان می دهد.



مساحت مربع با اضلاع $b +$ مساحت مربع با اضلاع $a =$ مساحت مربع با اضلاع c

تمرین نمونه ۱: در چرخ‌دنده‌های شکل ۱۷-۱ مقدار X را به‌دست آورید.



شکل ۱۷-۱

$$r_1 = \frac{d_1}{2} = \frac{120}{2} = 60 \text{ mm}$$

$$r_2 = \frac{d_2}{2} = \frac{70}{2} = 35 \text{ mm}$$

$$c = r_1 + r_2 = 60 + 35 = 95 \text{ mm}$$

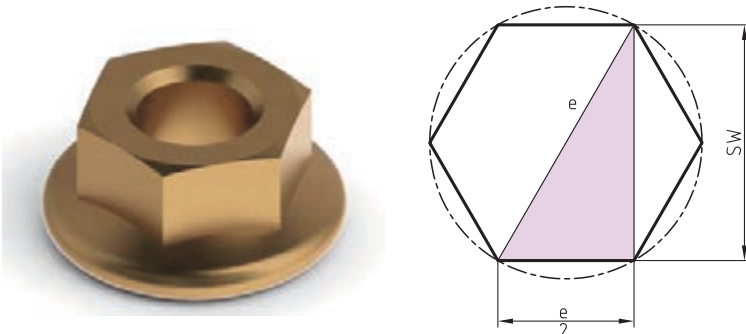
$$c^2 = a^2 + b^2 \rightarrow 95^2 = 30^2 + x^2 \rightarrow \sqrt{95^2 - 30^2} = 90/14 \text{ mm}$$



نکته
فاصله محوری بین دو چرخ‌دنده مجموع شعاع‌های دایره گام دو چرخ‌دنده است.

تمرین نمونه ۲: در یک مهره شش‌گوش (مطابق شکل ۱۸-۱).

الف) رابطه‌ای بین اندازه آچارخور (sw) و اندازه گوش تا گوش (e) را به‌دست آورید.
ب) اگر طول ضلع آن ۱۵ میلی‌متر باشد اندازه آچارخور و گوش تا گوش آن چند میلی‌متر است؟



شکل ۱۸-۱

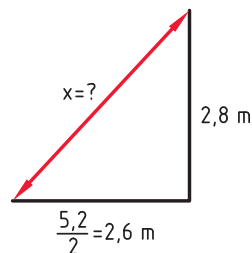
$$\text{الف) } e^2 = sw^2 + \left(\frac{e}{2}\right)^2 \rightarrow sw^2 = e^2 - \frac{e^2}{4} = \frac{4e^2 - e^2}{4} = \frac{3e^2}{4} \rightarrow sw = \frac{\sqrt{3}}{2}e$$

$$\text{ب) } \frac{e}{2} = 15 \text{ mm} \rightarrow e = 2 \times 15 = 30 \text{ mm} \quad , \quad sw = \frac{\sqrt{3}}{2} \times 30 = 25.98 \text{ mm} \approx 26 \text{ mm}$$

تمرین نمونه ۳: در طراحی یک شیروانی، مطابق شکل ۱-۱۹، طول وتر هر شیروانی را بر حسب سانتی متر به دست آورید.



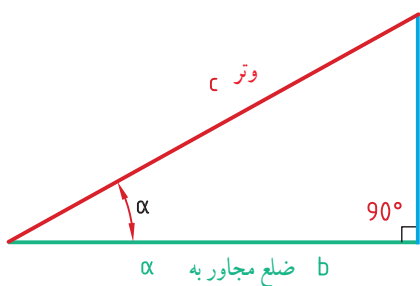
شکل ۱-۱۹



$$c^2 = a^2 + b^2 \rightarrow x^2 = 2.6^2 + 2.8^2 = 14.6$$

$$x = \sqrt{14.6} \rightarrow x = 3.82 \text{ m} \xrightarrow{\times 100} x = 382 \text{ cm}$$

روابط مثلثاتی: برای تعریف توابع مثلثاتی از یک مثلث قائم‌الزاویه استفاده می‌کنیم (شکل ۱-۲).



$c =$ وتر
 $a =$ ضلع مقابل به زاویه α
 $b =$ ضلع مجاور به زاویه α

شکل ۱-۲

در مثلث شکل ۱-۲

$$\sin \alpha = \frac{\text{ضلع مقابل زاویه } \alpha}{\text{وتر}} \rightarrow \sin \alpha = \frac{a}{c}$$

$$\cos \alpha = \frac{\text{ضلع مجاور زاویه } \alpha}{\text{وتر}} \rightarrow \cos \alpha = \frac{b}{c}$$

$$\tan \alpha = \frac{\text{ضلع مقابل زاویه } \alpha}{\text{ضلع مجاور زاویه } \alpha} \rightarrow \tan \alpha = \frac{a}{b}$$

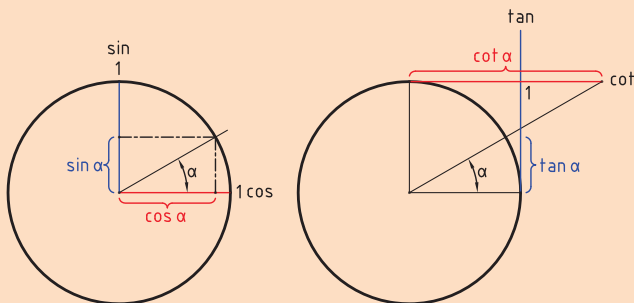
$$\cot \alpha = \frac{\text{ضلع مجاور زاویه } \alpha}{\text{ضلع مقابل زاویه } \alpha} \rightarrow \cot \alpha = \frac{b}{a}$$

مطالعه آزاد



نتایج مهم

- ۱- برای هر زاویه‌ای نسبت اضلاع معین وجود دارد.
- ۲- برای هر نسبت، زاویه مشخصی وجود دارد.
- ۳- مقادیر روابط مثلثاتی بر روی دایره واحد مطابق شکل زیر است.



نسبت‌های مثلثاتی زاویه‌های معین

جدول ۵-۱

	0°	30°	45°	60°	90°
sin	0	$\frac{1}{2}$	$\frac{\sqrt{2}}{2}$	$\frac{\sqrt{3}}{2}$	1
cos	1	$\frac{\sqrt{3}}{2}$	$\frac{\sqrt{2}}{2}$	$\frac{1}{2}$	0
tan	0	$\frac{\sqrt{3}}{3}$	1	$\sqrt{3}$	∞
cot	∞	$\sqrt{3}$	1	$\frac{\sqrt{3}}{3}$	0

نکته

در صورتی که مقدار نسبت مثلثاتی معلوم باشد به کمک جداول مثلثاتی در قسمت ضمائم، می‌توان مقدار زاویه α موردنظر را به دست آورد.

مطالعه آزاد

تابع‌های وارون مثلثاتی

در ریاضیات توابعی هستند که مقدار نسبت مثلثاتی را به مقدار زاویه تبدیل می‌کنند. این توابع را با لفظ آرک (arc) به صورت پیشنهادی پیشوند قبل از نام توابع مثلثاتی به کار می‌برند. به طور مثال arc sin را آرک سینوس می‌گویند.

$$x = \sin \alpha \rightarrow \alpha = \text{arc sin } x$$

$$x = \cos \alpha \rightarrow \alpha = \text{arc cos } x$$

$$x = \tan \alpha \rightarrow \alpha = \text{arc tan } x$$

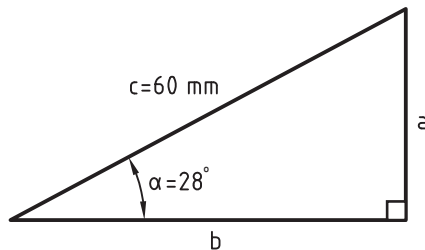
$$x = \cot \alpha \rightarrow \alpha = \text{arc cot } x$$

تمرین نمونه ۱: برای زاویه‌های زیر نسبت‌های مثلثاتی را در جدول ۱-۶ کامل کنید.

جدول ۱-۶

زاویه	نسبت مثلثاتی			
	$\sin \alpha$	$\cos \alpha$	$\tan \alpha$	$\cot \alpha$
α	$\sin \alpha$	$\cos \alpha$	$\tan \alpha$	$\cot \alpha$
10°	۰/۱۷۳۶	۰/۹۸۴۸	۰/۱۷۶۳	۵/۶۷۱۳
33° و 40°	۰/۵۵۴۴	۰/۸۳۲۳	۰/۶۶۶۱	۱/۵۰۱۳
42° و 7°	۰/۶۷۸۱	۰/۷۳۴۹	۰/۹۲۲۷	۱/۰۸۳۶
12° و 20°	۰/۲۱۳۶	۰/۹۷۶۹	۰/۲۱۸۶	۴/۵۷۳۶

تمرین نمونه ۲: اندازه ضلع a و b را در مثلث شکل ۱-۲۱ به دست آورید.

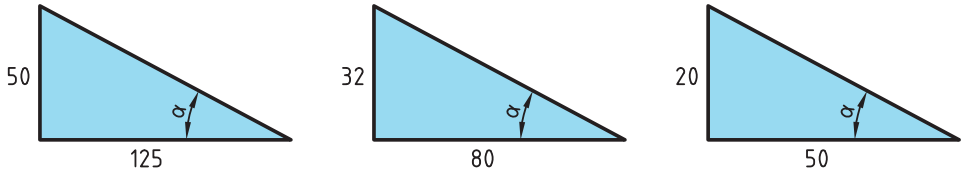


شکل ۱-۲۱

$$\sin \alpha = \frac{\text{ضلع مقابل زاویه } \alpha}{\text{وتر}} \rightarrow \sin 28^\circ = \frac{a}{60} \rightarrow a = 60 \times \sin 28^\circ = 60 \times 0/469 = 28/14 \text{ mm}$$

$$\cos \alpha = \frac{\text{ضلع مجاور زاویه } \alpha}{\text{وتر}} \rightarrow \cos 28^\circ = \frac{b}{60} \rightarrow b = 60 \times \cos 28^\circ = 60 \times 0/882 = 52/92 \text{ mm}$$

تمرین نمونه ۳: در هر یک از مثلث‌های شکل ۱-۲۲ مقدار زاویه α را حساب کنید.



شکل ۱-۲۲

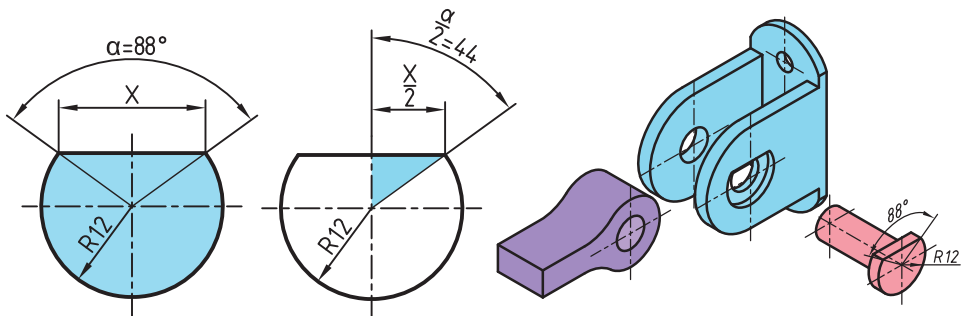
$$(1) \tan \alpha = \frac{50}{125} = 0.4 \Rightarrow \alpha = 21/8^\circ \text{ یا } 21^\circ, 48'$$

$$(2) \tan \alpha = \frac{32}{80} = 0.4 \Rightarrow \alpha = 21/8^\circ \text{ یا } 21^\circ, 48'$$

$$(3) \tan \alpha = \frac{20}{50} = 0.4 \Rightarrow \alpha = 21/8^\circ \text{ یا } 21^\circ, 48'$$

نتیجه مهم: اگر نسبت اضلاع با هم برابر باشند با وجود تغییر اندازه اضلاع، زوایا برابر می‌شوند.

تمرین نمونه ۴: در بین شکل ۱-۲۳ اندازه X را به دست آورید.



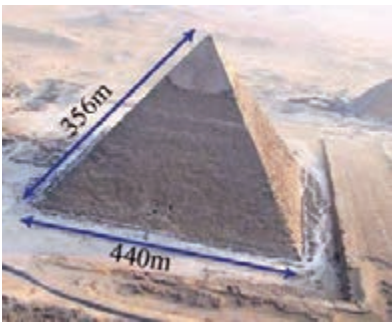
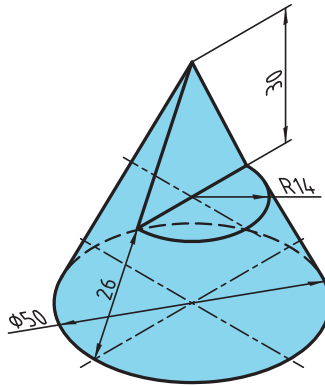
شکل ۱-۲۳

$$\sin \frac{\alpha}{2} = \frac{x/2}{r} \rightarrow \sin \frac{88^\circ}{2} = \frac{x/2}{12} \rightarrow \frac{x}{2} = 12 \times \sin 44^\circ \rightarrow \frac{x}{2} = 12 \times 0.694 \rightarrow$$

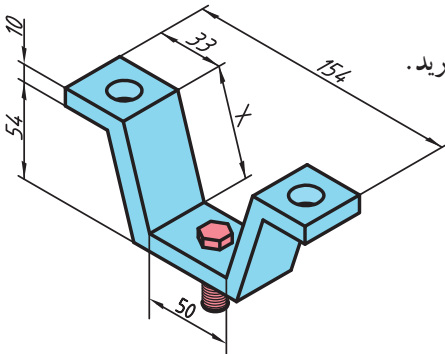
$$\frac{x}{2} = 8.328 \rightarrow x = 16.656 \text{ mm}$$

ارزشیابی پایانی

- ۱- در مخروط برش خورده زیر مقدار ارتفاع مخروط کامل و ناقص را به کمک رابطه فیثاغورس به دست آورید.

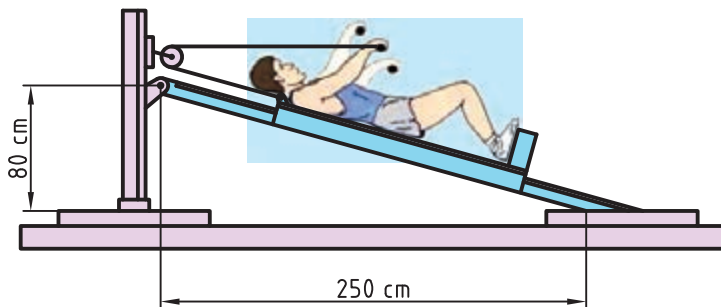


- ۲- در شکل روبه‌رو قاعده هرم یک مربع به ضلع 440 متر و طول یال آن 356 متر است ارتفاع هرم را به دست آورید.



- ۳- در قطعه زیر مقدار X را به دست آورید.

۴- در دستگاه بدنسازی زیر میز دستگاه با کشیدن سیم جابه‌جا می‌شود. طول میز دستگاه و زاویه آن را نسبت به زمین به دست آورید.



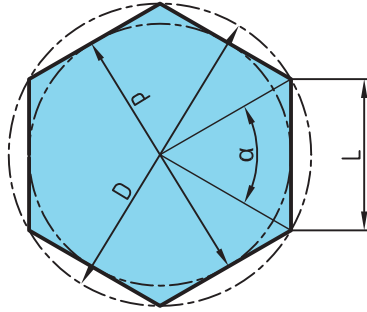
۵- در شکل زیر طول پایه میز را حساب کنید. (گوشه‌های بالایی و پایینی میز در یک امتداد می‌باشند)



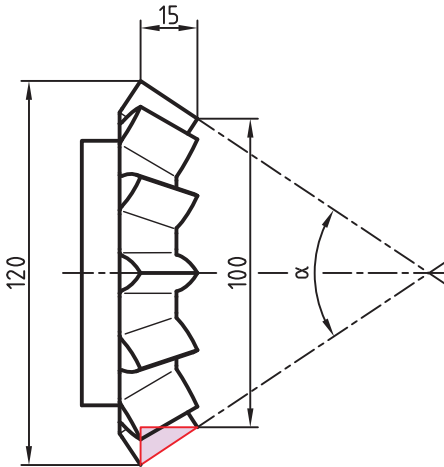
۶- در شکل زیر قطر چرخ ۳۲ سانتی‌متر است فاصله دسته فرغون را تا زمین به دست آورید.



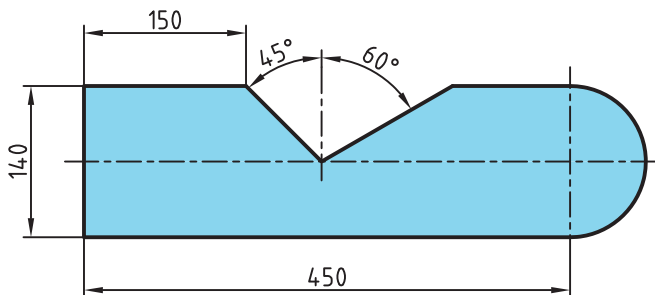
۷- روابط مورد نیاز برای محاسبه طول ضلع (L) و قطر دایره محاطی (d) را بر حسب D با استفاده از روابط مثلثاتی به دست آورید.



۸- در چرخ‌دنده مخروطی مطابق شکل زیر مقدار زاویه α را مشخص کنید.



۹- محیط بیرونی قطعه شکل زیر را به دست آورید.

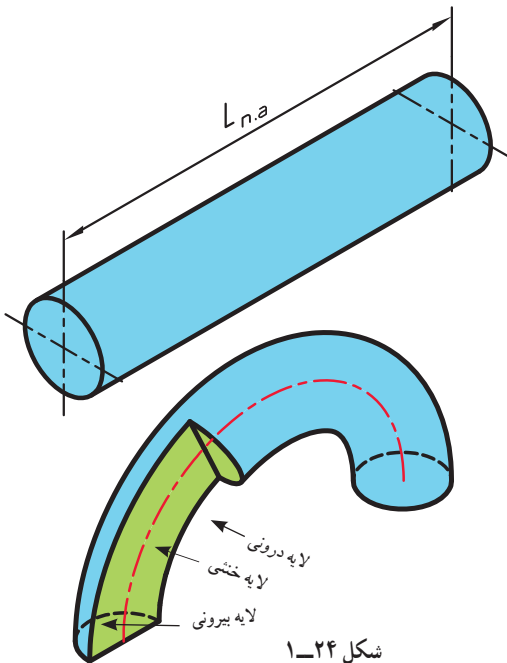


محاسبه طول گسترده

در تولید اکثر قطعات صنعتی استفاده از خم و قوس امری اجتناب‌ناپذیر است. در صورتی که از خم کردن قطعه برای تولید استفاده شود دانستن طول اولیه آن ضروری است. پیش از خم کاری طول قطعه در تمام لایه‌های جسم برابر است. در صورتی که قطعه‌ای خم کاری شود لایه بیرونی قطعه کشیده شده و طول آن افزایش می‌یابد و لایه‌های درونی قطعه فشرده شده و طول آن کاهش می‌یابد. بین لایه‌های بیرونی و درونی قطعه، لایه‌ای وجود دارد که در آن کشیدگی و فشردگی اتفاق نمی‌افتد و طول قطعه بدون تغییر می‌ماند. این طول را طول گسترده یا طول لایه خنثی ($L_{N.a}$) می‌نامند.

طول لایه خنثی = طول گسترده

تهیه قطعه اولیه نیاز به دانستن طول گسترده قطعه است. اگر طول قطعه اولیه از لایه بیرونی محاسبه شود قطعه پس از تولید اضافه اندازه خواهد داشت. برعکس اگر طول قطعه اولیه از لایه درونی فشرده شده، تهیه شود طول قطعه پس از خم کاری کاهش اندازه خواهد داشت. به همین منظور محاسبه طول گسترده از روی لایه خنثی ضروری است تا تولید نهایی درست و بی‌خطا باشد (شکل ۱-۲۴).



نکته

در قطعاتی که سطح مقطع آنها متقارن است این لایه خنثی بر روی محور تقارن است.

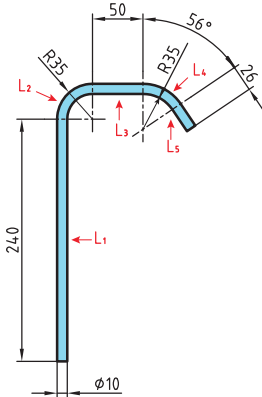
همان طور که در شکل دیده می شود سطح بیرونی قطعه پس از خم شدن دارای شعاع بیشتری نسبت به مرکز قطعه است و در نتیجه طولش بزرگ تر از سایر لایه ها و سطح درونی قطعه دارای شعاع کوچک تر و در نتیجه طولش کوچک تر از سایر لایه ها می شود.



نکته

برای محاسبه طول لایه خنثی در قطعات قوس دار ابتدا قطر لایه خنثی ($d_{N.A}$) محاسبه می شود.

تمرین نمونه ۱: برای ساخت یک چراغ مطالعه، مطابق شکل ۱-۲۵، لوله ای را خم کاری می کنیم. چه مقدار لوله خام لازم است تا پس از خم کاری طبق نقشه شکل زیر به دست آید؟



شکل ۱-۲۵

$$L_1 = 240 \text{ mm}$$

$$d_{N.A} = 2(R - \frac{d}{2}) = 2(35 - \frac{10}{2}) = 60 \text{ mm}$$

$$L_2 = \frac{\pi \times d_{N.A}}{4} = \frac{3.14 \times 60}{4} = 47.1 \text{ mm}$$

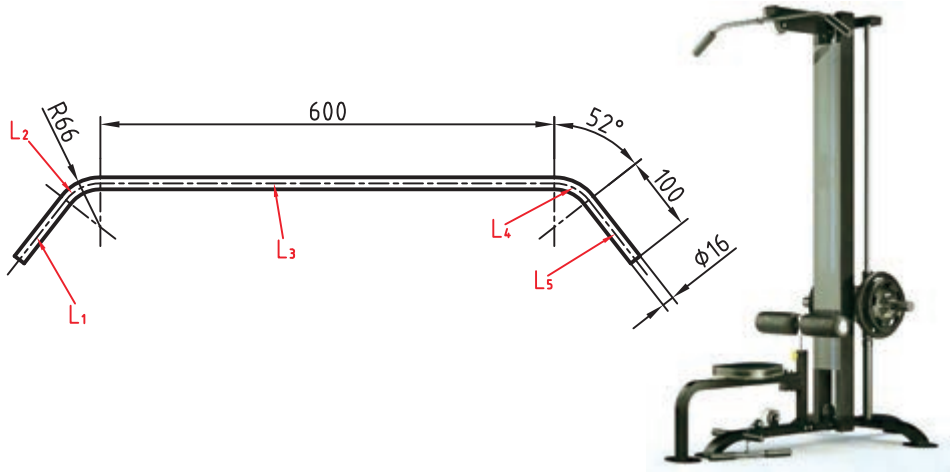
$$L_3 = 50 \text{ mm} \rightarrow d_{N.A} = 2(R + \frac{d}{2}) = 2(35 + \frac{10}{2}) = 80 \text{ mm}$$

$$L_4 = \frac{\pi \times d_{N.A} \times \alpha}{360} = \frac{3.14 \times 80 \times 56}{360} = 39 \quad L_5 = 26 \text{ mm}$$

$$L_{N.A} = L_1 + L_2 + L_3 + L_4 + L_5 \rightarrow L_{N.A} = 240 + 47.1 + 50 + 39 + 26 = 402.1 \text{ mm}$$

1- Natural Axis diameter

تمرین نمونه ۲: در یک دستگاه بدنسازی برای تقویت عضله‌های سرشانه از میله‌ای مطابق شکل ۱-۲۶ استفاده شده است. طول گسترده اولیه آن را پیش از خم کاری محاسبه کنید.



شکل ۱-۲۶

$$L_1 = L_5 = 100 \text{ mm} \quad L_3 = 600 \text{ mm}$$

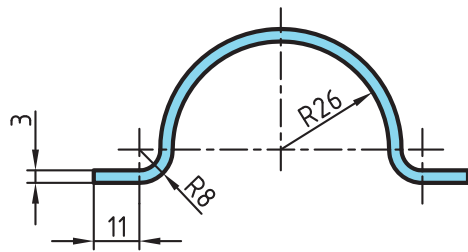
$$d_{N.A} = 2\left(R - \frac{d}{2}\right) = 2\left(66 - \frac{16}{2}\right) = 116 \text{ mm}$$

$$L_2 = L_4 = \frac{\pi \times d \times \alpha}{36^\circ} = \frac{3.14 \times 16 \times 116 \times 52}{36^\circ} = 52/61 \text{ mm}$$

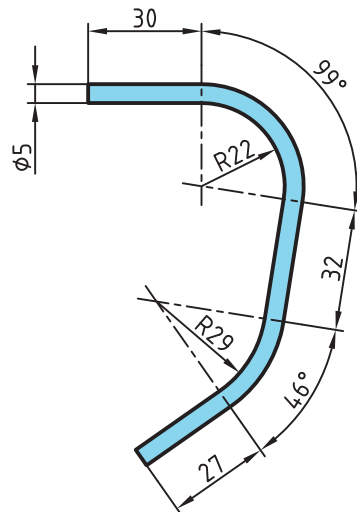
$$L_{N.A} = L_1 + L_2 + L_3 + L_4 + L_5 = 100 + 52/61 + 600 + 52/61 + 100 = 905/22 \text{ mm}$$

ارزشیابی پایانی

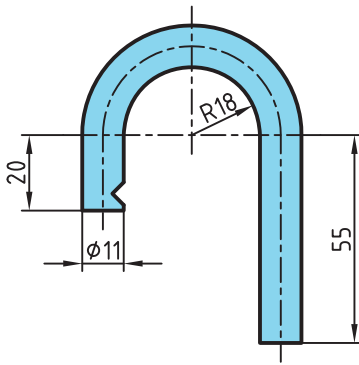
۱- برای بستن لوله از بست مطابق شکل استفاده شده است. در صورتی که بخواهیم تعداد 100° تا از این بست تولید کنیم و پهنای تیغه برش ۲ میلی متر باشد مقدار طول اولیه را به دست آورید.



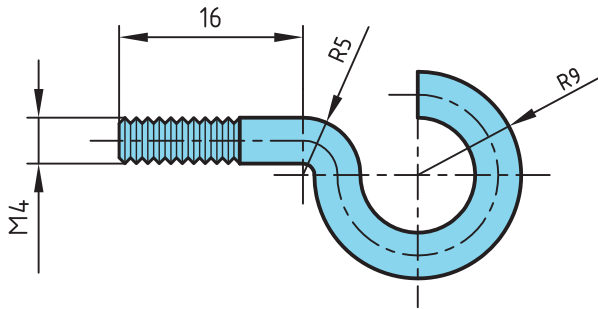
۲- در موتورسیکلت زیر از یک حفاظ آهنی استفاده شده است مقدار طول گسترده این حفاظ را به دست آورید. (اندازه‌های نقشه برحسب سانتی متر است)



۳- در قفل شکل زیر مقدار طول اولیه میله قفل شونده را به دست آورید.



۴- در پیچ آویز زیر طول گسترده اولیه را به دست آورید.



۵- از میله گردی به قطر ۱۲ میلی متر و طول ۳۴۰ میلی متر حلقه ای مطابق شکل زیر ساخته خواهد شد. قطر خارجی و داخلی حلقه را به دست آورید.

