

انتقال آب
(آبکشی و آبرسانی)



هدف‌های رفتاری: پس از پایان این فصل، از هنرجو انتظار می‌رود که بتواند:

- ۱- آب‌کشی اصلی در معادن را توضیح دهد.
- ۲- طرز جمع‌آوری و خارج کردن آب از معدن را تشریح کند.
- ۳- آب‌کشی فرعی و پمپ‌های مورد استفاده برای آن را توضیح دهد.
- ۴- انواع پمپ‌های دینامیکی را نام ببرد و توضیح دهد.
- ۵- آب‌کشی در معادن روباز را تشریح کند.
- ۶- نحوه‌ی آب‌رسانی در معادن را شرح دهد.

انتقال آب (آب‌کشی و آب‌رسانی)

انتقال آب در معدن

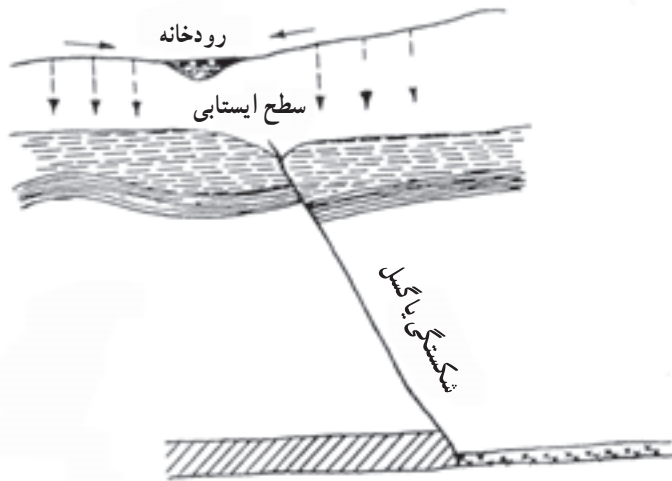
موضوع انتقال آب در معادن از اهمیت ویژه‌ای برخوردار است، زیرا به موازات فعالیت‌های اصلی معدن‌کاری که با هدف استخراج ماده‌ی معدنی، چه در معادن روباز و چه زیرزمینی صورت می‌گیرد، نیاز به انتقال آب پیدا می‌شود به این صورت که آب‌های زیرزمینی که به نوعی در معدن جریان دارند و در روند عملیات استخراج، مانع پیش‌رفت عادی امور می‌شوند، از معدن به بیرون هدایت شوند. از سوی دیگر، جهت تأمین آب مورد نیاز در داخل معدن، برای مصارف گوناگون، بایستی آب سالم و مناسب به محل‌های لازم انتقال پیدا کند. بنابراین در این فصل موضوع انتقال آب در دو مبحث جداگانه‌ی آب‌کشی و آب‌رسانی مورد توجه قرار می‌گیرد.

آب‌کشی اصلی

الف - منابع آب‌های زیرزمینی

۱- **سطح ایستابی:** آب باران که به سطح زمین می‌رسد، دو قسمت می‌شود. یک قسمت در سطح زمین به جریان می‌افتد و رودخانه‌ها را تشکیل می‌دهد و قسمت دیگر در زمین نفوذ می‌کند تا به لایه‌ی نفوذناپذیری می‌رسد و سفره‌های آب زیرزمینی را به وجود می‌آورد که سطح آن را سطح ایستابی می‌نامند. درحقیقت این سطح ساکن نمی‌باشد، زیرا دارای شیب ملایمی است و اصولاً آب آن با سرعت ۲ تا ۳ متر در ساعت، حرکت می‌کند شکل (۱-۵). آب‌های زیرزمینی از شکاف‌ها و

گسل‌ها عبور کرده، در راه‌روها و کارگاه‌های معدنی ظاهر می‌شوند. شکاف‌های مذکور، غالباً نتیجه‌ی عملیات بهره‌برداری معدن است و ممکن است به کف رودخانه‌ها نیز برسد و از آن‌جا نیز مقداری آب داخل معدن بشود.



شکل ۱-۵ - سطح ایستابی و نفوذ آب به شکستگی یا گسل

۲- نوع زمین: نوع زمین‌های واقع در بالای طبقه‌های معدن، در مقدار آبی که داخل معدن می‌شود، مؤثر است، برای مثال اگر زمین‌ها از شیست باشد، تقریباً نفوذناپذیر خواهد بود. در صورتی که از سنگ سخت تکتونیزه، آب به سهولت عبور خواهد کرد.

۳- مقدار آب: مقدار آب داخل معدن را به نسبت محصول روزانه تعیین می‌کنند و مقدار آن در معادن مختلف، بسیار متفاوت است، چنان‌چه در یکی از معادن واقع در شرق فرانسه، در ازای هرتن زغال، مقدار ۲۶ متر مکعب آب که مساوی با ۴۶ متر مکعب در دقیقه است، دیده شده است. بدیهی است هرگاه مقدار آب از حدود امکانات آب‌کشی تجاوز کند و هزینه‌ی آن زیاد شود، از بهره‌برداری آن معدن صرف نظر می‌کنند؛ مثلاً به‌علت پیدا شدن آب به مقدار ۳۰۰ متر مکعب در ازای هرتن بوکسیت (Bauxite) در یکی از معادن واقع در فرانسه، معدن مذکور را تعطیل کردند.

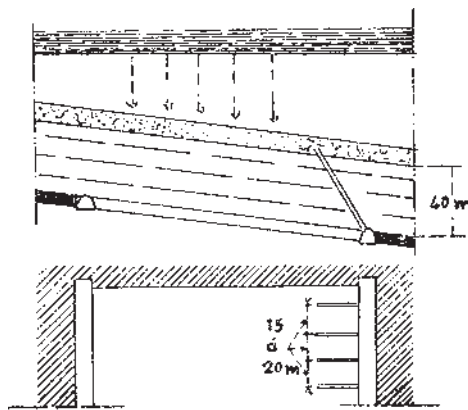
ب - طرز جلوگیری از ورود آب به معدن

۱- آب‌های سطحی: هرگاه نزدیک معدن رودخانه‌ای باشد، باید بستر آن را منظم کنند و در صورت لزوم آن را نفوذناپذیر کنند. هرگاه در اثر عملیات معدنی و یا غیر از آن در سطح زمین

گودال‌هایی تولید شود، آب‌روهایی برای آن‌ها تعبیه می‌کنند که آب در آن‌ها جمع نشود. هرگاه رودخانه‌های زیرزمینی وجود داشته باشد، با حفر چند چاه و نصب پمپ، می‌توان آب آن‌ها را خارج کرد و به این ترتیب مانع از رسیدن آب به تأسیسات معدنی شد. در هر حال باید به طور کامل، وضع آب‌های سطحی و نزدیک به سطح زمین را مطالعه کرده، طریقه‌ی مناسبی برای جلوگیری از نفوذ آن‌ها به داخل معدن پیش‌بینی کنند.

۲- آب‌های درون معدن: برای جلوگیری از ورود آب به داخل معدن، پیش‌گیری‌ها و طریقه‌های زیر را اجرا می‌کنند:

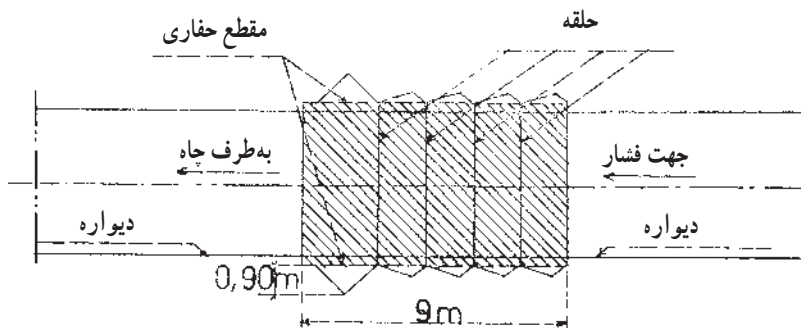
پوشش نفوذناپذیر چاه‌ها - طریقه‌ی خاک‌ریزی کامل در استخراج - برقراری حریم لازم - تزریق سیمان در شکاف‌ها - ساختن سدهای مخصوص. به علاوه هرگاه جلوگیری از ورود آب به معدن ممکن نباشد، می‌توان آب را به نواحی‌ای از معدن راند که در آن‌جا اشکالات کم‌تری تولید کند. هرگاه در جلوی جبهه‌ی کار، محلی باشد که احتمال وجود آب در آن باشد، برای آن‌که کارگران غافل‌گیر نشوند، یک گمانه در جلوی جبهه‌ی کار حفر می‌کنند. هرگاه از چینه‌های واقع در سقف کارگاه استخراج، مقدار آبی که نفوذ می‌کند زیاد باشد، می‌توان به وسیله‌ی گمانه‌هایی به فاصله ۱۵ تا ۲۰ متر که در پایین کارگاه حفر می‌کنند، آب را به گالری زیر کارگاه منتقل کرد (شکل ۲-۵).



شکل ۲-۵ - جلوگیری از ورود آب به معدن

برای مجزا کردن کارهای متروک معدنی از سایر قسمت‌ها، باید سدهای نفوذناپذیری در مدخل آن‌ها بسازند، تا مانع از جاری شدن آب به طرف قسمت‌های در حال بهره‌برداری شود. سدها باید در مقابل فشار زیاد آب به خوبی مقاومت کنند؛ از این رو آن‌ها را به شکل چند دیواره‌ی پی‌درپی می‌سازند

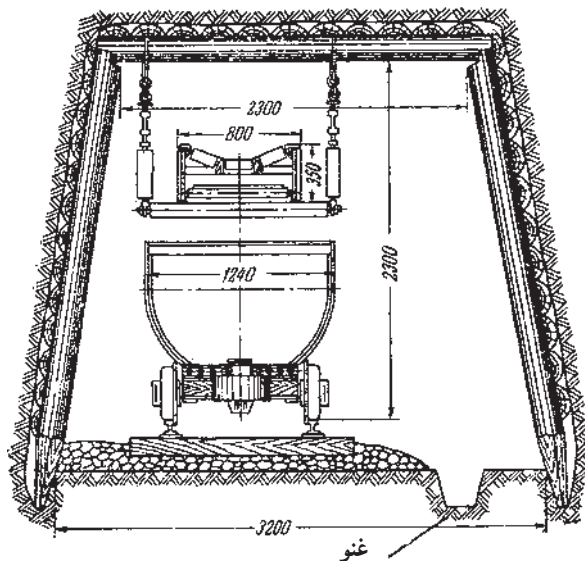
شکل (۳-۵). برای این منظور، ابتدا وسیله‌ی نگهداری را پیاده می‌کنند و مقطع را کمی بزرگ کرده، پس از لقی‌گیری و در صورت لزوم نصب پیچ و مهره‌ی بلند، اقدام به بتن‌ریزی می‌کنند ولی قبلاً در دیواره‌ای گالری، به مقدار ۵ تا ۷ حلقه گمانه به طول مناسب حفر و لوله‌گذاری می‌کنند تا پس از خاتمه‌ی بتن‌ریزی، بتوان از داخل گمانه‌ها به زمین، سیمان تزریق کرد. در دیوار بتن باید یک لوله‌ی بزرگ و شیرفلکه‌ای و یک فشارسنج نصب کنند.



شکل ۳-۵ - مقطع دیواره‌های پی‌درپی به عنوان سدهای نفوذ ناپذیر

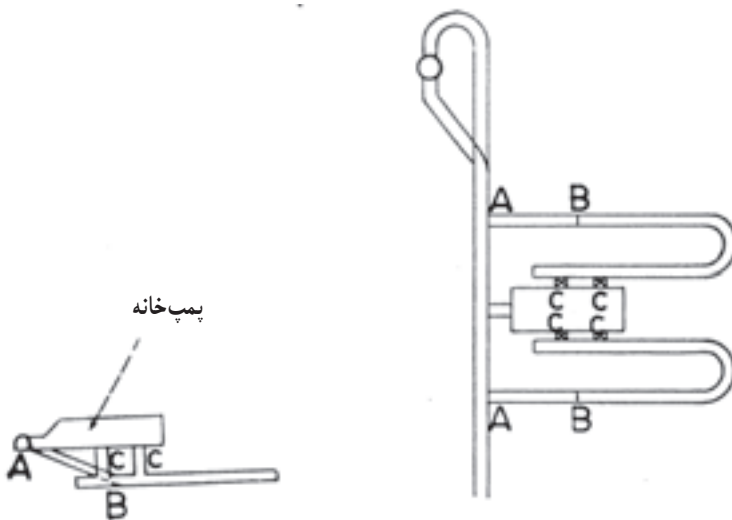
ج - طرز جمع‌آوری و خارج کردن آب از معدن

۱- جوی آب: آب‌ها را به وسیله‌ی جوی‌هایی که در کنار گالری‌ها تعبیه می‌کنند (غنو) جمع‌آوری کرده، به مخزن‌های مخصوصی می‌رسانند. جوی‌ها را گاهی با بتون می‌سازند و گاهی نیز به جای جوی، از لوله استفاده می‌کنند. شیب جوی‌ها حداقل یک در هزار است شکل (۴-۵).



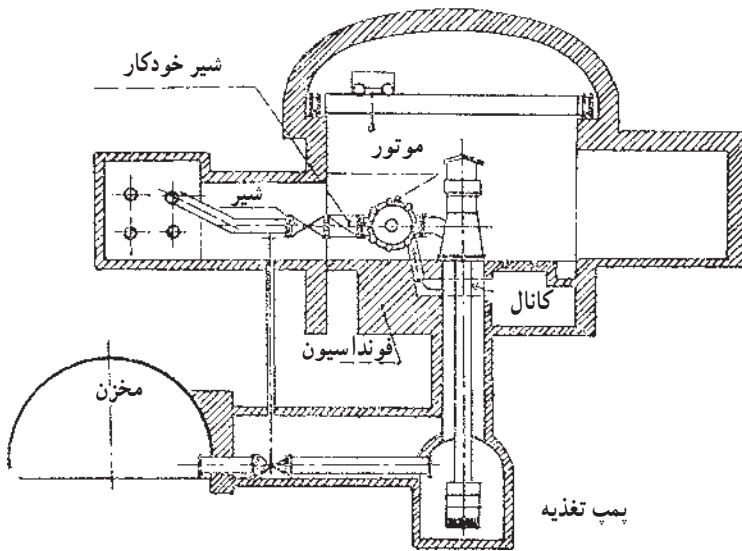
شکل ۴-۵ - احداث جوی جهت هدایت آب‌ها

۲- مخزن (Albraques): مخزن‌ها را نزدیک به چاه تأسیس می‌کنند و به وسیله‌ی کانال و چاه کوچک، به پمپ‌خانه مربوط می‌سازند. اختلاف سطح بین کف مخزن و پمپ‌خانه، در حالت عادی از ۴/۵ متر تجاوز نمی‌کند؛ زیرا قدرت مکش پمپ‌ها بیش از آن نیست و در صورتی که اختلاف سطح بیش‌تری لازم باشد، باید یک پمپ تغذیه‌کننده استفاده کنند. ظرفیت مخزن‌ها به مقدار آب و مدتی که تلمبه‌ها کار می‌کنند، بستگی دارد. هرگاه مقدار آب کم یا متوسط باشد، پمپ‌ها را در نوبت کار سوم و در فاصله‌ی بین نوبت کارهای دیگر، به کار می‌اندازند. بنابراین، مدت آب‌کشی در حدود ۹ ساعت در هر شبانه‌روز است و ظرفیت مخزن‌های مربوط را برابر با حداقل ۱۳ ساعت آب حساب می‌کنند، ولی برای اطمینان بیش‌تر، بهتر است که ظرفیت مخزن‌ها، مساوی با مقدار آب یک شبانه‌روز باشد، برای مثال اگر در هر ساعت مقدار ۱۰۰ مترمکعب آب به مخزن‌ها برسد، ظرفیت آن‌ها را برابر با ۲۴۰۰ مترمکعب تعیین می‌کنند و چون مخزن‌ها از گل و لای نیز پر می‌شود، باید دو برابر ظرفیت آن‌ها را در نظر بگیرند. هر مخزن به وسیله‌ی یک کانال مورب AB به راه‌روی اصلی مربوط شده، به وسیله‌ی چاه‌های کوچک C به پمپ‌خانه مربوط می‌گردد. در معادنی که مقدار آب زیاد باشد، باید پمپ‌ها به‌طور دایم کار کنند و معمولاً ظرفیت هر یک از مخزن‌ها مساوی با مقدار آب در دو ساعت است، و از طرفی دیگر ظرفیت آب‌کشی پمپ‌ها، باید دو برابر آن باشد تا همواره معادل یک ظرفیت، به‌طور ذخیره در اختیار باشد شکل (۵-۵).



شکل ۵-۵ - مقاطع مخزن، کانال‌های مربوطه و پمپ‌خانه

۳- پمپ‌خانه و لوله‌ها: در معادن عمیق و گرم، معمولاً پمپ‌خانه را در پای چاه خروج هوا نصب می‌کنند و در این صورت، مخزن‌ها را نزدیک به آن تأسیس می‌کنند. مزیت این عمل آن است که هوای خنک که به معدن وارد می‌شود، با لوله‌های آب تماس نداشته، گرم نخواهد شد. پمپ‌خانه به شکل گالری بتن شده و مجهز به جرثقیل سقفی است. هر پمپ به وسیله‌ی چاه کوچک و کانال به مخزن آب مربوط می‌شود. لوله‌ها، باید دارای مقاومت کافی باشند و شیرها و وسایلی را در آن‌ها به کار برند که بتوان به سادگی از آن‌ها استفاده کرد. قطر لوله ۳۰۰ میلی‌متر است. شکل (۵-۶) مقطع قائم پمپ‌خانه‌ای را نمایش می‌دهد که مجهز به پمپ‌های عمودی تغذیه‌دهنده به قدرت ۹۰ اسب و پمپ به قدرت ۳۲۰۰ اسب، با آب‌دهی ۱۲ مترمکعب در دقیقه، به ارتفاع ۸۰۰ متر است. موتور این پمپ‌ها دارای پروانه برای خنک کردن می‌باشد که هوای خنک را از کانال تهویه می‌گیرد.



شکل ۵-۶ - پمپ‌خانه و تجهیزات آن

آشنایی با پمپ

تعریف پمپ: پمپ دستگاهی است که انرژی مکانیکی تولید شده به وسیله‌ی یک منبع خارجی (موتور احتراق یا الکتریکی) را گرفته، به سیالی که از آن عبور می‌کند، انتقال می‌دهد.

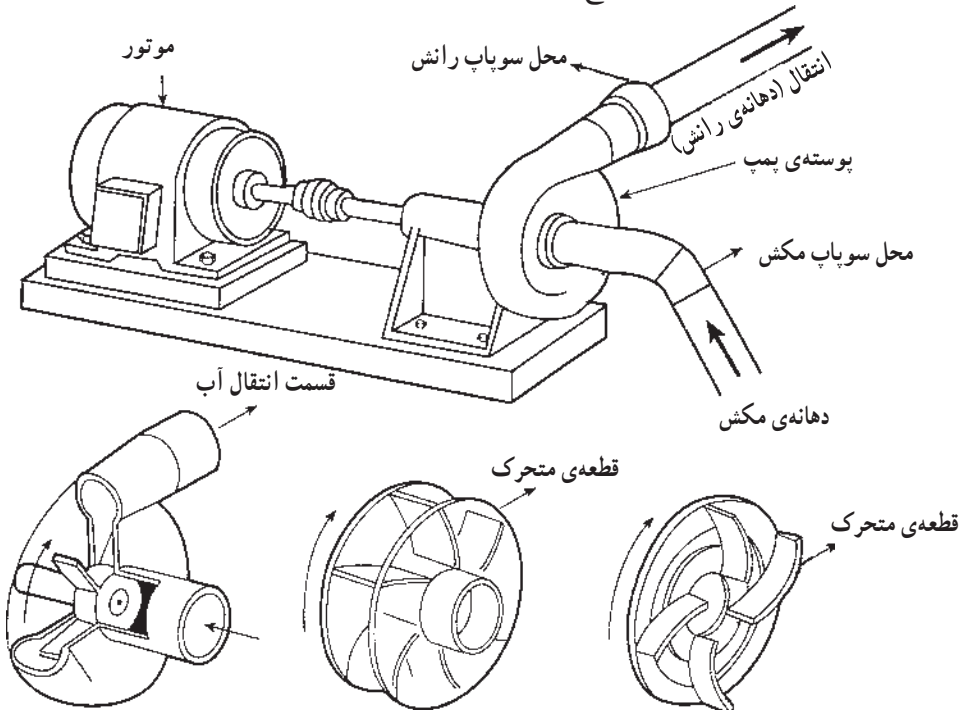
موارد کاربرد پمپ: پمپ‌ها عموماً برای انتقال انرژی به سیالات به کار می‌روند تا این انرژی صرف کارهای مختلفی شود. پمپ‌ها اغلب برای منظورهای متفاوتی ساخته می‌شوند. یکی از آن موارد، انتقال آب است. (برای انتقال آب از پمپ استفاده می‌شود.)

ساختمان اصلی پمپ: اصولاً پمپ‌ها از قطعات اصلی زیر تشکیل شده‌اند: شکل (۵-۷)
 — پوسته: پوسته یا بدنه، در پمپ‌ها به اشکال متفاوتی ساخته شده است. در همه‌ی این پمپ‌ها نقش اصلی پوسته ایجاد امکان حرکت برای قسمت متحرک پمپ و جمع‌آوری آب مکیده شده است.
 — قطعه‌ی متحرک: این قطعه در پمپ‌های مختلف، متفاوت است که شامل پیستون، چرخ‌دنده، پروانه و اجزایی از قبیل شاتون، بادامک، دیافراگم و غیره می‌باشد.

— دهانه‌ی مکش: به منظور ورود سیال به پمپ، دهانه‌ای در نظر گرفته می‌شود که در پمپ‌های مختلف، محل آن بر روی پوسته، متفاوت است.

— سویاپ مکش: هنگام کار، لازم است لوله‌ی مکش پمپ، پر از آب باشد و قبل از روشن کردن پمپ، باید این عمل انجام شود. در صورتی که لازم باشد متناوباً پمپ روشن و خاموش شود، می‌توان در لوله‌ی مکش آن، سویاپ مکش نصب کرد که به صورت شیر یک طرفه از خروج آب در زمان خاموش بودن پمپ جلوگیری کند و همواره لوله‌ی مکش پر از آب باقی بماند.

— دهانه‌ی رانش: خروج آب از پوسته‌ی پمپ، از محل دهانه‌ی رانش صورت می‌پذیرد که در



شکل ۵-۷- پمپ‌گریز از مرکز و انواع پروانه‌ی آن

پمپ‌های مختلف، در محل‌های متفاوتی تعبیه شده است.

— سوپاپ رانش: برای جلوگیری از برگشت آب هنگامی که پمپ خاموش می‌شود یا در حال کار است، در محل اتصال لوله‌ی رانش به پمپ، شیر یک طرفه و یا سوپاپی نصب می‌شود.

انواع پمپ‌ها

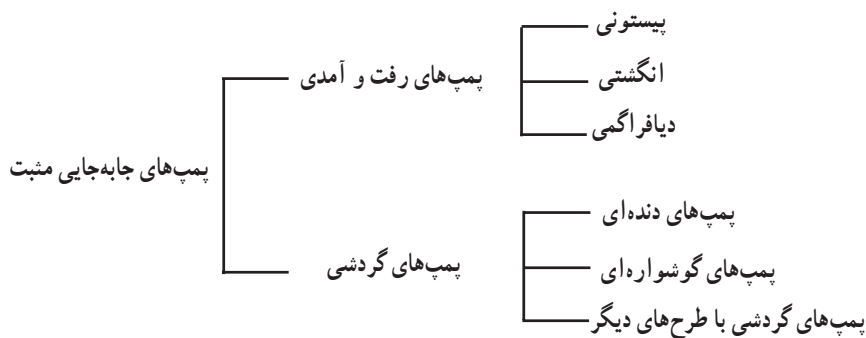
تقسیم‌بندی پمپ‌ها بر اساس عوامل مختلفی صورت می‌گیرد. این تقسیم‌بندی می‌تواند بر مبنای مورد مصرف، ساختمان داخلی و نحوه‌ی انتقال انرژی به سیال انجام شود. متداول‌ترین روش تقسیم‌بندی پمپ‌ها بر مبنای نحوه‌ی انتقال انرژی به سیال است. در این روش پمپ‌ها به دو دسته‌ی اصلی تقسیم‌بندی می‌گردند.

الف — پمپ‌هایی که انتقال انرژی از آن‌ها به سیال، به صورت متناوب است. این پمپ‌ها «جاب‌جایی»^۱ یا «گسسته» نامیده می‌شوند.

ب — پمپ‌هایی که انتقال انرژی از آن‌ها به سیال، به طور دائمی انجام می‌گیرد. این پمپ‌ها را «دینامیکی»^۲ یا «پیوسته» می‌نامند.

پمپ‌های جاب‌جایی

این پمپ‌ها به دو دسته‌ی «رفت و آمدی» و «گردشی» تقسیم‌بندی می‌گردند.



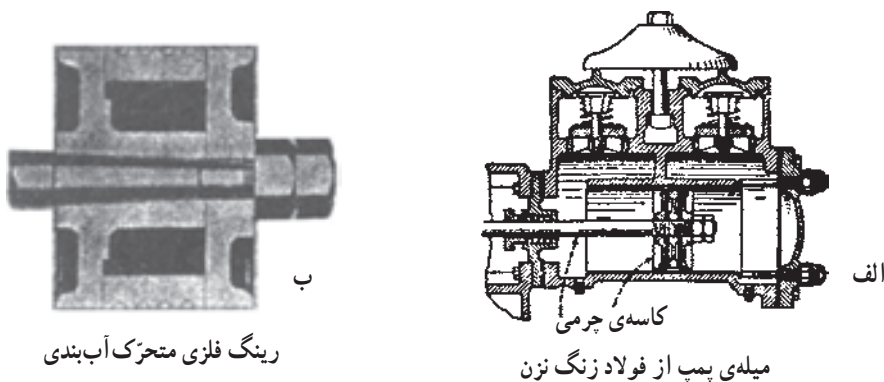
انواع پمپ‌های رفت و آمدی

— پمپ‌های پیستونی: از قدیمی‌ترین پمپ‌های مورد استفاده در صنعت و معدن هستند. در این پمپ‌ها که دارای پیستون و سیلندر هستند، با حرکت پیستون به سمت عقب، دریچه‌ی ورودی

۱— Displacement pumps

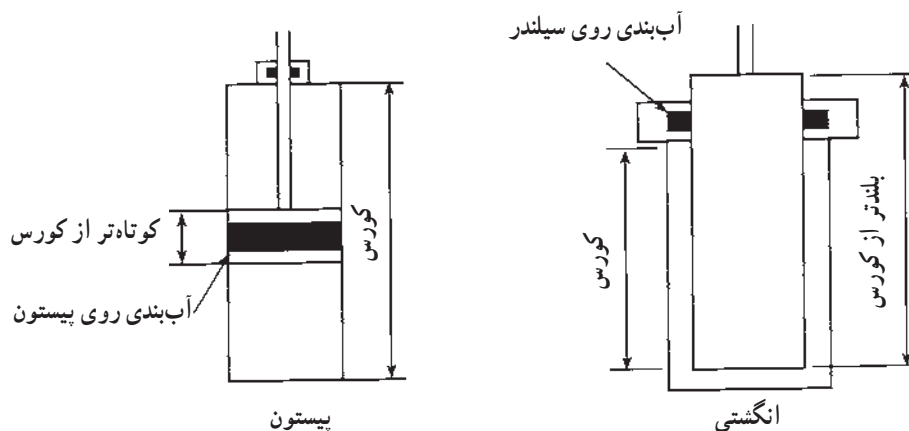
۲— Dynamic pumps

باز و سیال وارد سیلندر می‌گردد و با حرکت پیستون به سمت جلو، دریچه‌ی خروجی باز و سیال با فشار خارج می‌شود. شکل (۸-۵) پیستون و دریچه‌های یک نوع پمپ پیستونی را نشان داده است.



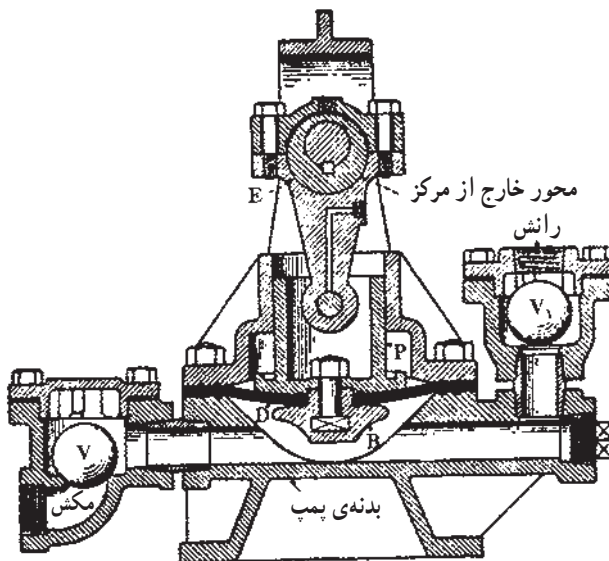
شکل ۸-۵-الف- قسمت‌های مختلف یک پمپ پیستونی
ب- پیستون و رینگ‌های آب‌بند

— پمپ‌های انگشتی: این پمپ‌ها که گاهی مواقع پمپ پلانجری نامیده می‌شوند، دارای طرز کار و سیستم ساختمانی شبیه به پمپ‌های پیستونی هستند و تفاوت آن‌ها فقط در روش آب‌بندی بین پیستون و جدار سیلندر و نیز دریچه‌های ورودی و خروجی است. در شکل (۹-۵) تفاوت این دو پمپ نشان داده شده است.



شکل ۹-۵- تفاوت بین انگشتی و پیستونی

— پمپ‌های دیافراگمی: این پمپ‌ها برای انتقال آب‌های اسیدی و قلیایی و آب‌های محتوی شن و ماسه که تلمبه‌های فلزی را می‌فرسایند، استفاده می‌شوند. این پمپ‌ها دارای دیافراگمی از جنس لاستیک مخصوص هستند که به وسیله‌ی یک انگشتی به طرف بالا و پایین حرکت می‌کنند. البته حاشیه‌ی خارجی لاستیک به وسیله‌ی فلنج به کناره‌های محفظه، پیچ شده است و انگشتی به وسط دیافراگم، متصل است. در بالای دیافراگم، دریچه‌های ورودی و خروجی قرار دارند. در شکل (۱۰-۵) نمای یک نوع پمپ دیافراگمی نشان داده شده است.

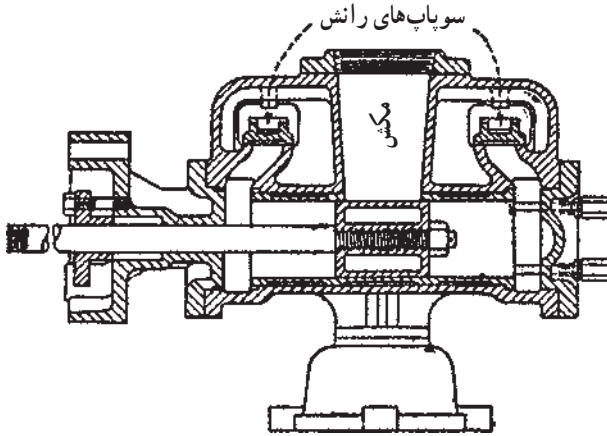


شکل ۱۰-۵ — پمپ دیافراگمی، دارای سوپاپ‌های ساچمه‌ای

جنس دیافراگم از پلاستیک معمولی است D. این دیافراگم به وسیله‌ی صفحه‌ی B به پیستون هدایت کننده‌ی P متصل شده است. دریچه‌های خروجی و ورودی از نوع ساچمه‌ای می‌باشند. طرز کار پمپ، به صورتی است که با بالا رفتن اکسانتریک، دیافراگم بالا می‌رود و در نتیجه در محفظه‌ی پمپ، خلأ ایجاد شده که این مکش، باعث ورود مایع از دریچه‌ی ورودی به داخل محفظه می‌شود. با پایین آمدن اکسانتریک، دیافراگم به طرف پایین فشار آورده، در نتیجه سوپاپ ورودی بسته شده، سوپاپ خروجی باز می‌شود و مایع با فشار از سوپاپ خروجی خارج می‌گردد.

پمپ‌های رفت و آمدی دارای نمونه‌های دیگر نیز هستند و برای آشنایی بیشتر، به یک نمونه از آن‌ها در زیر اشاره می‌کنیم.

— پمپ‌های بدون سوپاپ مکش: این نوع پمپ‌ها برای انتقال مایعات حاوی مواد جامد معلق و غلیظ استفاده می‌شود. شکل (۱۱-۵) یک نوع از این پمپ را نشان می‌دهد.



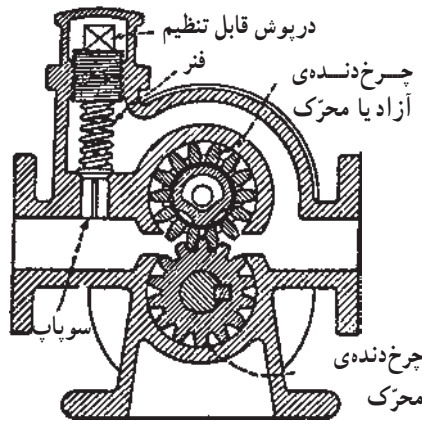
شکل ۱۱-۵ — پمپ بدون سوپاپ مکش برای انتقال مایعات حاوی مواد جامد معلق و غلیظ

این پمپ‌ها سوپاپ مکش ندارند و مایع سنگین از مجرای ناودانی در اثر وزن خود به داخل سیلندر و مقابل پیستون می‌ریزد. وقتی که پیستون در سمت چپ و انتهای کورس خود است، مایع به داخل سیلندر می‌ریزد و با حرکت پیستون به سمت راست، مایع ریخته شده به داخل سیلندر، با فشار پیستون از راه سوپاپ خروجی خارج می‌گردد.

پمپ‌های گردشی

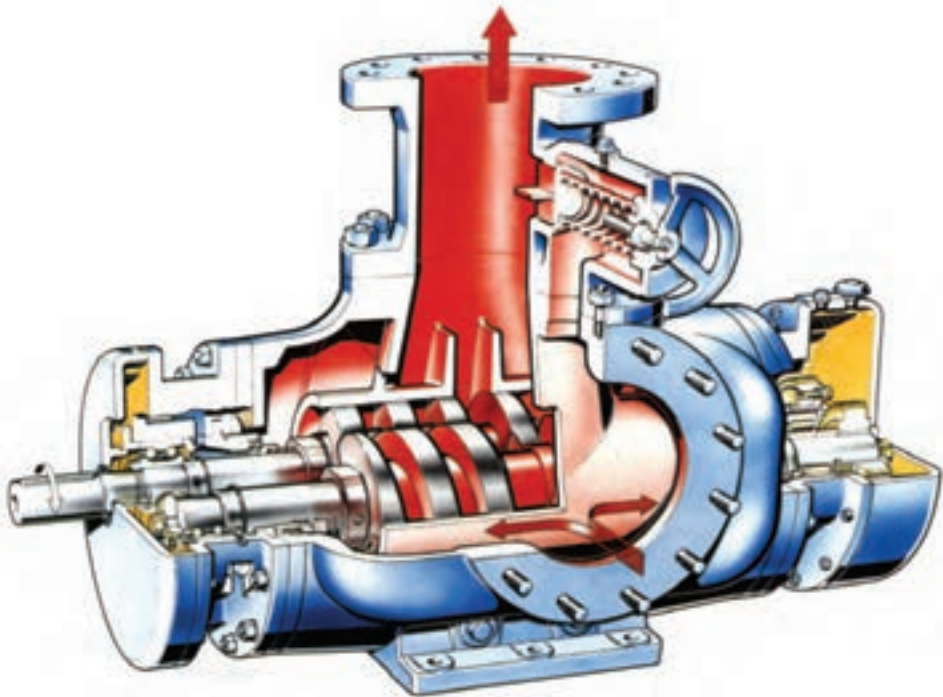
این پمپ‌ها با وجود شباهتی که به پمپ‌های گریز از مرکز دارند، در تقسیم‌بندی جزء پمپ‌های جابه‌جایی هستند. چون سیال در این نوع پمپ‌ها مستقیماً به جلو رانده می‌شود. در این جا به چند نمونه‌ی متداول آن‌ها اشاره می‌کنیم.

— پمپ‌های دنده‌ای ساده با دنده‌ی خارجی: در محفظه‌ی این پمپ‌ها، دو چرخ‌دنده‌ی محرک و متحرک قرار دارد. فاصله‌ی بین چرخ‌دنده‌ها و هم‌چنین چرخ‌دنده و محفظه، بسیار کم است. با چرخش چرخ‌دنده‌ها، سیال از دریچه‌ی ورودی کشیده شده، به طرف دریچه‌ی خروجی فشرده می‌شود. ساختمان و جهت حرکت چرخ‌دنده‌ها در شکل (۱۲-۵) نشان داده شده است.



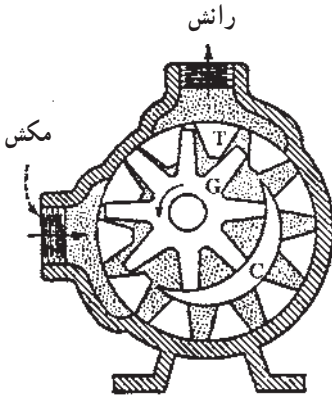
شکل ۱۲-۵ - سوپاپ اطمینان خودکار در پمپ دنده‌ای ساده

این پمپ‌ها بیش‌تر برای انتقال آب‌های لزج که حالت چربی دارند، استفاده می‌گردند. بعضی از انواع آن‌ها دارای چرخ دنده‌های هلیسی هستند. هم‌چنین انواع گوناگون دیگری از آن‌ها وجود دارد که در شکل (۱۳-۵) نوعی از آن‌ها مشاهده می‌گردد.

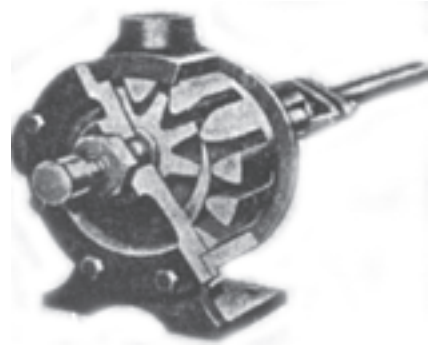


شکل ۱۳-۵ - پمپ دنده‌ای از نوع چرخ دنده‌ی هلیسی

— پمپ‌های گردش‌شی با دنده‌های داخلی: شکل (۱۴-۵) یک نوع از این پمپ‌ها را نشان می‌دهد. با توجه به جهت گردش که در شکل مشاهده می‌گردد، در قسمت مکش، دنده‌های G از گودی‌های T خارج شده، در نتیجه ایجاد مکش می‌کنند و مایع را به داخل کشیده، آن را به طرف قسمت خروجی راهنمایی می‌کنند. در نزدیکی دریچه‌ی خروجی دنده‌های G وارد گودی‌های T شده، مایع را تحت فشار قرار می‌دهند و به بیرون می‌فرستند.

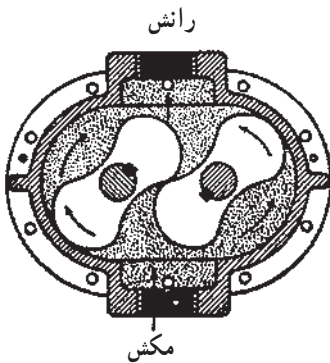


ب - پمپ دورانی از نوع دنده‌های داخلی



الف - برش منظری پمپ دنده‌ای

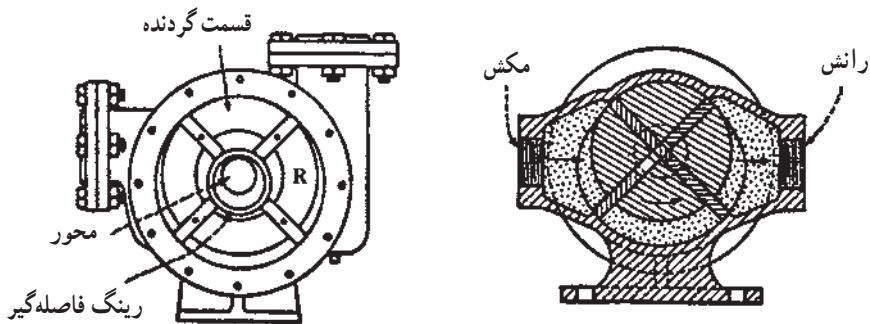
شکل ۱۴-۵



شکل ۱۵-۵ - پمپ دورانی دو گوشواره‌ای

نوعی از این پمپ‌ها به نام «گوشواره‌ای» موسوم‌اند که به جای چرخ‌دنده در محفظه‌ی آن‌ها، قطعاتی به نام گوشواره قرار دارند و طرز کار آن‌ها به‌خوبی در شکل مشخص است. بدین‌گونه که فضای بین گوشواره‌ها در مجاورت دریچه‌ی مکش زیاد شده، در نتیجه، ایجاد خلأ می‌کند و سپس در نزدیکی دریچه‌ی رانش، گوشواره‌ها به هم نزدیک می‌شوند و مایع را تحت فشار به بیرون می‌فرستند شکل (۱۵-۵).

پمپ‌های با پره‌ی لغزان نیز نوع دیگر پمپ‌های گردشی هستند. مقطع یکی از انواع این پمپ‌ها در شکل (۱۶-۵) نشان داده شده است. تیغه‌ها در امتداد شعاع قسمت گردنده که نسبت به محفظه، خارج از مرکز است، می‌توانند بلغزند. با چرخیدن قسمت گردنده، حفره‌ی بین محفظه و قسمت گردنده در قسمت ورودی افزایش یافته، در نتیجه، ایجاد خلأ و مکش می‌نمایند و با کاهش حفره در مجرای خروجی مایع تحت فشار قرار گرفته، خارج می‌شود.

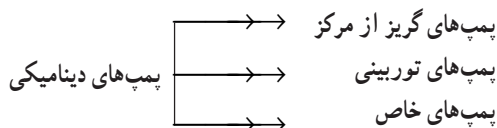


شکل ۱۶-۵ - دو نوع پمپ‌های دورانی با پره‌های لغزنده

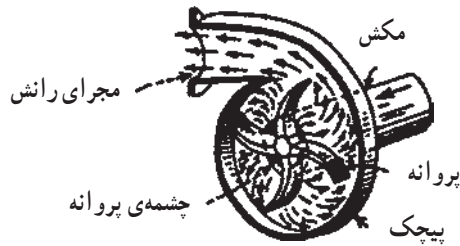
موارد استعمال پمپ‌های گردشی: آب‌دهی این پمپ‌ها یک‌نواخت و تقریباً بدون ضربه است. با توجه به حرکت دورانی معمولاً دارای ساختمان ساده‌تری هستند و فضای کم‌تری را اشغال می‌کنند. قیمت آن‌ها کم‌تر و تعمیر و نگهداری آن‌ها ساده‌تر است. مکش بیش‌تری تولید می‌کنند و در دمای بالا بازده بیش‌تری دارند.

معمولاً هر نوع مایعی را که محتوی ذرات معلق جامد و ساییده نباشد، می‌توان به وسیله‌ی پمپ‌های دورانی منتقل کرد. وجود ذرات ساییده در مایع، باعث فرسودگی سریع محفظه و محور گردنده می‌شود. برای رفع این مشکل می‌توان از فیلتر استفاده کرد. این پمپ‌ها مخصوصاً برای انتقال مایعات غلیظ بهتر کار می‌کنند.

— **پمپ‌های دینامیکی:** همان‌طور که قبلاً ذکر شد، در این پمپ‌ها انتقال انرژی به سیال به‌طور دایمی انجام می‌گیرد. تقسیم‌بندی آن‌ها به‌صورت زیر است:



— پمپ‌های گریز از مرکز : همان‌طور که از نام آن‌ها استنباط می‌شود، برای انتقال مایعات از نیروی گریز از مرکز استفاده می‌شود. ساده‌ترین انواع این پمپ‌ها به نام «پیچکی» مشهور است. ساختمان آن‌ها از یک پروانه تشکیل شده که در محفظه‌ی پیچک مانند‌ی می‌چرخند. مایعی که به مرکز این پمپ‌ها می‌رسد، به وسیله‌ی پره‌های پروانه ربوده شده، در اثر گردش سریع پروانه، دارای شتاب می‌شود. در نتیجه سرعت مایع زیاد شده، در اثر نیروی گریز از مرکز، به طرف جدار محفظه و از آن‌جا به سوی لوله‌ی تخلیه هدایت می‌شود. وقتی که مایع از مرکز یا چشمه‌ی پروانه دور می‌شود، از خود خلأیی به جای می‌گذارد و مکش تولید می‌کند؛ در نتیجه جریان یک نواختی در پمپ به وجود می‌آید.



شکل ۱۷-۵- طرز کار پمپ گریز از مرکز پیچکی



شکل ۱۹-۵- پمپ گریز از مرکز مجهز به الکتروموتور، مناسب جهت نصب در انواع شرایط مکانی. مناسب برای پمپاژ مایعات با ذرات جامد زیاد که حاوی مواد رگه‌دار و ذرات جامد تا اندازه‌ی ۸۰ mm هستند.

شکل ۱۸-۵- پمپ گریز از مرکز افقی با سیستم هواگیری خودکار مجهز به الکتروموتور با شناسی و کوبلینگ. مناسب برای پمپاژ مایعات بدون ذرات جامد معلق یا مایعات دارای ذرات جامد معلق که اندازه‌ی آن تا ۷۰ mm باشد.



شکل ۲۱-۵ - پمپ گریز از مرکز افقی، مجهز به الکتروموتور. مناسب برای پمپاژ مایعات بدون ذرات معلق یا حاوی ذرات معلق سبک

شکل ۲۰-۵ - پمپ گریز از مرکز عمودی، مجهز به فیلتر و الکتروموتور. مناسب برای پمپاژ مایعات حاوی ذرات معلق سبک

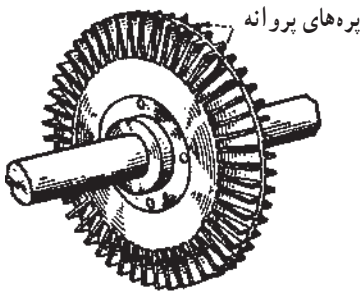


شکل ۲۲-۵ - سیستم های پمپاژ بوستری برای تأسیسات معدنی

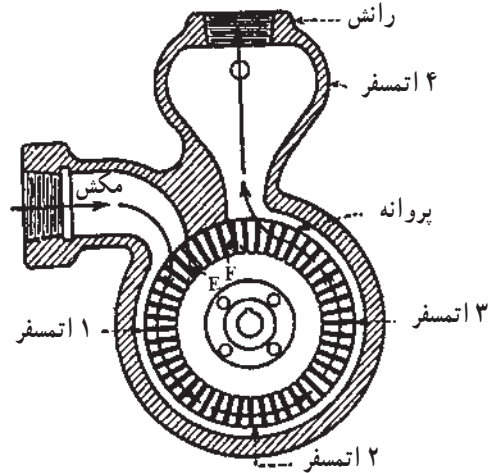
این پمپ‌ها به علت سادگی ساختمان، ارزانی قیمت و قابلیت کار آن‌ها در شرایط گوناگون، متداول‌ترین انواع پمپ‌ها در معادن به‌شمار می‌روند. این پمپ‌ها انواع مختلف با کاربردهای مخصوص به خود دارند شکل‌های (۵-۱۸)، (۵-۱۹)، (۵-۲۰)، (۵-۲۱) و (۵-۲۲).

پمپ‌های توربینی: تفاوت اصلی بین پمپ‌های گریز از مرکز و توربینی، در ساختمان پروانه‌ی آن‌هاست. در حاشیه‌ی پروانه پمپ‌های توربینی، دو ردیف پره تراشیده شده است که عامل به‌جلو راندن و تحت فشار قراردادن سیال، همین پره‌ها هستند. در نتیجه‌ی چرخیدن پروانه، مایع از مجرای مکش کشیده می‌شود و تقریباً پس از یک دور گردش در کانال حلقوی، مایع دارای سرعت زیادی شده، از مجرای خروجی خارج می‌شود.

همان‌طور که در شکل‌های (۵-۲۳) و (۵-۲۴) ملاحظه می‌نمایید، ساختمان این پمپ‌ها از محفظه و پروانه تشکیل شده است. محفظه دارای دو مجرای خروجی و ورودی بوده، پروانه در محفظه، دارای حرکت چرخشی است. باید توجه کرد که این پمپ‌ها حتماً به سوپاپ اطمینان نیاز دارند.



شکل ۲۴-۵ - پروانه‌ی یک پمپ توربینی که پره‌های شعاعی آن در حاشیه‌ی دو طرف پروانه دیده می‌شود.



شکل ۲۳-۵ - فشاری که به وسیله‌ی پمپ توربینی تولید می‌شود از مجرای مکش تا مجرای رانش به‌طور یکنواخت و تدریجی افزایش می‌یابد.

آب‌کشی فرعی یا موضعی

همان‌طور که دیدیم، برای آب‌کشی اصلی معدن، یک یا چند مخزن اصلی احداث می‌کنند و به وسیله‌ی پمپ، آب را به خارج معدن می‌رانند اما در بسیاری از موارد، ضمن حفر کارهای معدنی جدید، ممکن است به منابع محلی آب برخورد کنیم که لازم شود آب این قسمت به مخزن اصلی هدایت



شود. (این مسئله در معادن زغال سنگ رایج است) در هنگام حفر تونل‌های مورب و چاه نیز، مسئله‌ی آب‌کشی پیش می‌آید. این‌گونه عملیات را آب‌کشی موضعی می‌نامند شکل (۲۵-۵). در این حالت، ابتدا حوضچه‌ای که گنجایش آن متناسب با حجم آب‌هاست احداث شده، از درون آن و به کمک خط لوله، آب را به مخزن اصلی و یا سطح زمین هدایت می‌کنند.

شکل ۲۵-۵- پمپ آب‌کشی با استفاده از هوای فشرده برای آب‌کشی موضعی

آب‌کشی در معادن روباز

اگر چه آب‌کشی در معادن روباز اهمیت آب‌کشی در معادن زیرزمینی را ندارد، با این وجود، از نظر هزینه‌های استخراج در این نوع معادن نیز درصد قابل توجهی را تشکیل می‌دهد. حتی در معادن روباز مدرن نیز، هزینه‌های آب‌کشی تا همین اواخر تا حد $18/0$ دلار برای استخراج هر تن ماده‌ی معدنی گزارش شده است. از سوی دیگر، وجود آب در معادن روباز، سبب بالارفتن هزینه‌ی نگهداری و سرویس ماشین‌آلات معدن، در مقایسه با حالت خشک می‌شود شکل (۲۶-۵).



شکل ۲۶-۵- تجمع آب در معدن روباز

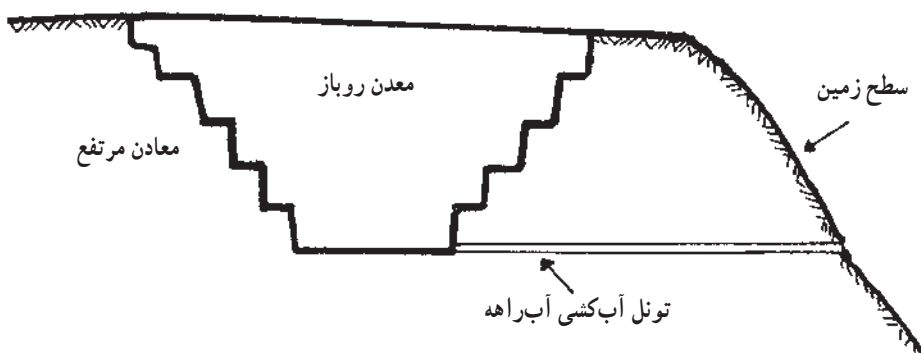
در مورد آب‌کشی از معادن روباز نیز مسایل مشابهی با آنچه که در مورد معادن زیرزمینی گفته شد وجود دارد، ولی در این جا مشکلات محافظت پمپ و تأسیسات آن از صدمات آتش‌باری به مسایل معمولی آب‌کشی اضافه می‌شود. از سوی دیگر ارتفاع آب‌کشی معمولاً به مراتب کم‌تر از معادن زیرزمینی است. طبقات معادن روباز نیز باید کمی شیب داشته باشند تا آب جبهه‌ی کار از درون جوی‌های موجود به سمت یک مرکز هدایت شود. آبی را که به این ترتیب در هر طبقه جمع می‌شود، ممکن است جداگانه از هر طبقه آب‌کشی کرد و یا این که مانند معادن زیرزمینی به کمک نیروی ثقل همه‌ی آن‌ها را در یک نقطه جمع‌آوری کرد و آب‌کشی را از این نقطه انجام داد (شکل ۲۷-۵). بسته به موقعیت معدن روباز، آب‌کشی را ممکن است به کمک پمپ، تونل‌های مخصوص و یا سیفون انجام داد که در صفحه‌ی بعد به شرح آن‌ها می‌پردازیم.



شکل ۲۷-۵ - جمع‌آوری آب در معادن روباز

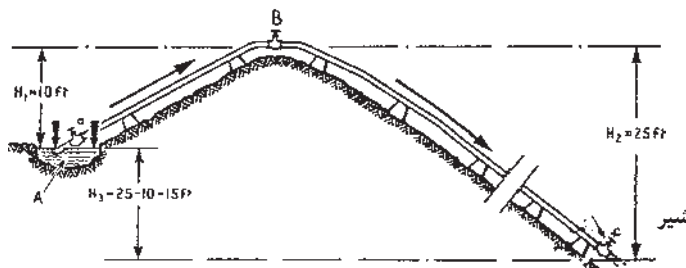
الف - آب کشی به کمک پمپ: این طریقه متداول ترین روش آب کشی از معادن روباز است. در این روش، مخزن یا مخازن آبی در عمیق ترین نقطه ی معدن احداث شده، آب را از درون آن ها به بیرون، پمپاژ می کنند. انواع پمپ هایی را که شرح آن ها گذشت، در این مورد نیز می توان به کار برد.

ب - آب کشی به وسیله ی تونل: در مواقعی که معدن روباز در نواحی مرتفع واقع است و کف آن نیز از زمین های اطراف بلندتر باشد، می توان آب راهی مخصوصی در عمیق ترین نقطه ی معدن حفر کرده، از درون آن آب را به بیرون هدایت کرد. بدیهی است در مورد معادن زیرزمینی ای که در نقاط مرتفع قرار دارند نیز، این طریقه را می توان به کار برد. معمولاً از آب راه با تونلی که به این منظور حفر می شود، این تونل علاوه بر آب کشی به عنوان حمل و نقل و رفت و آمد افراد نیز استفاده می شود شکل (۲۸-۵).



شکل ۲۸-۵ - آب کشی به وسیله ی تونل

ج - انتقال آب به وسیله ی سیفون: در مناطق ناهموار کوهستانی، که نقطه ی تخلیه ی آب پایین تر از مخزن باشد و بین آن ها تپه ای نه چندان مرتفع وجود داشته باشد، تخلیه ی آب را می توان با استفاده از سیفون انجام داد. سیفون لوله ی خمیده ای است که برای جا به جا کردن آب بین دو مخزن یا دو محل مختلف از آن استفاده می شود. بدیهی است در این زمینه، محدودیت هایی وجود دارد شکل (۲۹-۵): اولاً، به طوری که گفته شد، محل تخلیه، باید پایین تر از مخزن باشد و ثانیاً ارتفاعی که

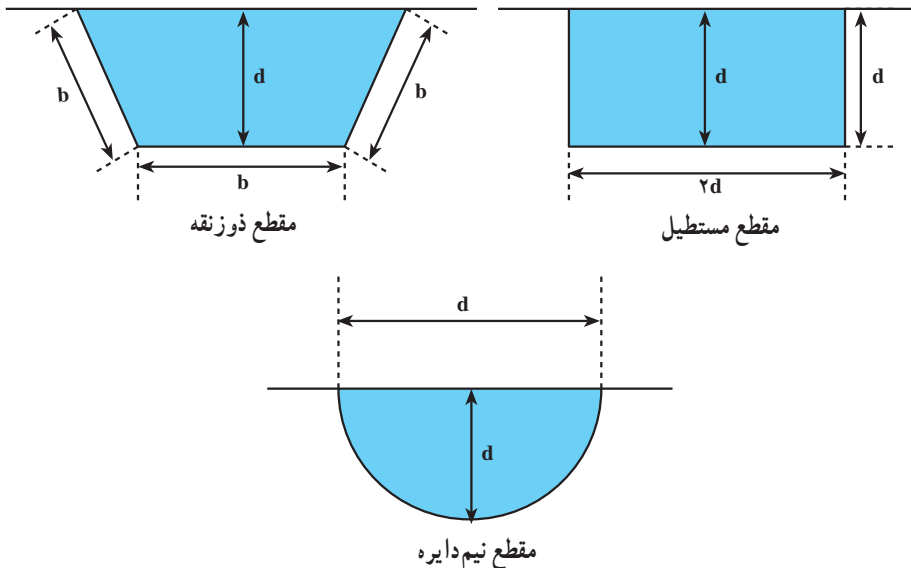


شکل ۲۹-۵ - آب کشی به وسیله ی سیفون

آب بالا می‌رود و سپس سقوط می‌کند از حد معینی بیش تر نباشد. برای شروع کار سیفون، به نحوی باید در نقطه‌ی B خلأ تولید کرد. برای این کار، ابتدا شیرهای نقاط مبدأ و مقصد را می‌بندند و به وسیله‌ی شیر نقطه‌ی فوقانی، خط لوله را پر از آب می‌کنند. سپس با بستن این شیر و باز کردن شیرهای نقاط مبدأ و مقصد عمل انتقال آب به بیرون معدن را انجام می‌دهند.

مقطع مناسب برای آب‌راه‌ها در معادن روباز

از آن‌جا که در میان شکل‌های هندسی مختلف، با یک سطح ثابت، محیط دایره از همه کم‌تر است؛ لذا مقطع نیم‌دایره مناسب‌ترین شکل کانال‌سازی به شمار می‌رود و چون ایجاد مقطع نیم‌دایره، حتماً به دیواره‌سازی و حفاری مناسب نیاز دارد؛ لذا در بسیاری موارد از مقاطع دوزنقه، مستطیل و یا مربع استفاده می‌شود. گرچه مقاطع مستطیل و مربع از نظر حفاری مناسب‌تر هستند، ولی مقطع دوزنقه از نظر حفر و جلوگیری از ریزش دیواره‌ها در مواردی که آب‌راه به حالت طبیعی و بدون دیواره‌سازی نگهداری می‌شود، از مقاطع دیگر اقتصادی‌تر است (شکل ۳-۵). ثابت شده است که شکل دوزنقه‌ی متساوی‌الساقین، مناسب‌ترین نوع مقطع از نظر فنی و اقتصادی است (شکل ۳-۵). در مورد مقطع مستطیل، این امر هنگامی که قاعده دو برابر ارتفاع باشد، حاصل می‌شود.



شکل ۳-۵ - انواع مقاطع، برای آب‌راه‌ها



شکل ۳۱-۵ - مقطع دوزنقه‌ای در معادن روباز

آبرسانی در معادن

در اکثر عملیات معدنی استفاده از آب، لازم است. کاربرد آب در عملیات حفاری و چال‌زنی، آتش‌کاری، اطفای حریق، بارگیری، انتقال و تخلیه‌ی سنگ‌ها و کانه‌ها و هم‌چنین در اکثر کارهای خرد کردن و نرم نمودن مواد در کارگاه‌های تهیه‌ی مواد معدنی، بسیار است. به منظور دست‌یابی به بهره‌وری مناسب در چنین عملیاتی ضروری است که آب با فشار مناسب و به مقدار کافی، به طور دائم در نقاط مصرف، تأمین گردد. از این‌رو برای معدنی که تصمیم به مبارزه با گرد و غبار گرفته می‌شود، باید طرح دقیق سیستم لوله‌کشی آب پیش‌بینی شده، پس از اجرا، وسایل نگهداری مناسب آن آماده گردد.

منابع آب معدن: آب مورد نیاز معادن ممکن است از هر منبع مناسبی تأمین گردد. دست‌رسی به این منابع از طریق آب‌های سطحی در سدهای موقت و دائم، منابع آب‌های زیرزمینی که از شکاف‌های داخل معادن جاری و جمع‌آوری می‌گردد و یا از مجموعه‌ای از این‌ها، قابل تأمین است. در موارد

متعددی که جریان طبیعی آب داخل معدن برای احتیاجات معمولی کافی نباشد، لازم است آب را به داخل معدن ارسال کرده، با استفاده از استخرهای رسوب‌گیری و یا تصفیه، مصرف نمود. انتخاب یک و یا چند نوع از این منابع بستگی به شرایط اقتصادی، سیستم فاضلاب و پمپاژ خواهد داشت.

کیفیت آب: خالص بودن و پاکی آبی که برای جلوگیری از گرد و غبار به کار می‌رود اهمیت فراوانی دارد. آب‌های داخلی معدن ممکن است مقداری گرد به شکل محلول و معلق در خود داشته باشند. وقتی چنین آب‌هایی از داخل آب‌پاش‌ها، دستگاه‌های پودر کننده‌ی آب، وسایل حفاری و چال زنی و ابزارهای مشابه عبور می‌کنند موجب پودر شدن و آزادی این ذرات نرم می‌شوند که خود خطری برای سلامتی محسوب می‌شود. آبی که به منظور مبارزه با گرد و غبار به کار می‌رود نباید به مصرف آشامیدن برسد. به علاوه مواد خارجی معلق در آب موجب کند کردن و مسدود شدن افشانک‌ها یا آب‌فشان‌ها شده و در نتیجه کاهش کارایی آن‌ها را سبب خواهند شد.

آب‌هایی که آزادانه در معدن در حال جریان هستند ممکن است در اثر تماس با «پیریت» یا سایر کانی‌ها خاصیت اسیدی پیدا نمایند و اگر به طور مناسبی تصفیه نگردند موجب خوردگی تأسیسات لوله‌کشی، وسایل حفاری و غیره می‌شوند.

مقدار آب مورد نیاز در معدن: مقدار آب مورد احتیاج، به شرایط معدن کاری مانند ماهیت سنگ یا کانی، شیب و عمق ذخیره‌ی معدنی یا لایه‌ها، مقدار آب طبیعی موجود، تعداد وسایل حفاری و ماشین‌آلات مشابه در حال کار، شرایط آب و هوا، نوع دستگاه‌های مبارزه با گرد و غبار بستگی دارد. مقدار متوسط آب مصرفی برای هر تن استخراج سنگ‌های سخت در حدود 27° - 18° لیتر است. اگرچه ارقامی که بسیاری از معادن منتشر کرده‌اند، گاهی تا سه برابر این مقدار را نیز نشان می‌دهند. وجود چنین ارقامی نشان‌دهنده‌ی ضایعات زیاد و کنترل ضعیف است. مقدار آب مصرفی در فرونشاندن گرد و غبار معادن زغال‌سنگ به‌روش استخراج بستگی دارد. البته در این جا نیز احتیاجات هر محیط متفاوت خواهد بود.

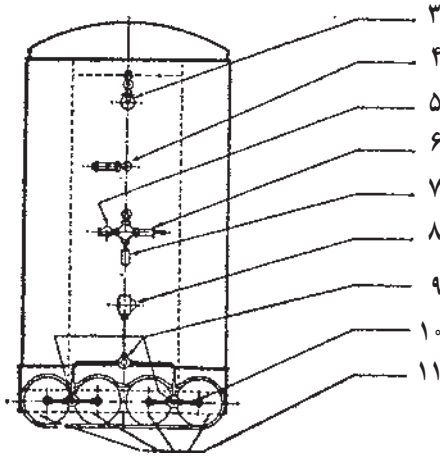
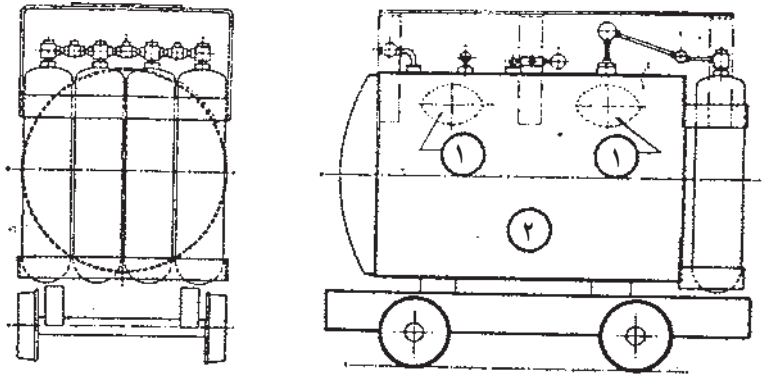
فشار آب: به‌طور طبیعی، فشار آب مورد لزوم در معدن، بر اساس نوع لوازم در حال کار تغییر می‌کند. به‌عنوان یک اصل کلی، تأمین آب مراکز مصرف، نظیر آب‌فشان‌ها و آب‌پاش‌ها و شست و شو، باید به نحوی باشد که مقدار فشار در لوله‌های خروجی آب، در حداقل ۲ کیلوگرم بر سانتی‌متر مربع یا دو اتمسفر ثابت بماند. مقدار فشار آب مصرفی وسایل حفاری به اندازه و طرح آن‌ها بستگی خواهد داشت؛ اما در اکثر مواقع، بین ۲ تا $3/5$ کیلوگرم بر سانتی‌متر مربع است.

لوله کشی آب: سیستم لوله کشی آب در معادن به نحوی طراحی می گردد که قطر لوله با آب عبوری در هر جا متناسب باشد و مخصوصاً مراکز دور دست، برای مصرف، دارای مقدار آب کافی باشند. قطر لوله ها با توجه به فاصله از کارگاه ها و حجم کارهای در دست اقدام نواحی مختلف تعیین می گردد. به عنوان یک راهنمای عمومی، قطر لوله های اصلی، نباید کم تر از ۶ اینچ (۱۵ سانتی متر) و قطر لوله های فرعی که به سینه ی کارهای کارگاه های اختصاصی کشیده شده اند، نباید کم تر از ۵ سانتی متر باشد. سیستم پمپاژ آب، باید مجهز به اتصالات کافی و شیرهای مختلف از جمله شیر آتش نشانی باشد. شیرهای آتش نشانی برای مواقع آتش سوزی است و از این لحاظ پیش بینی ذخیره ی آب کافی برای مواقع اضطراری از اهمیت ویژه ای برخوردار است. نوعی لوله ی خرطومی وجود دارد که از لاستیک و فلز ساخته شده است و برای انتقال آب از لوله ی اصلی به سینه ی کارها، به کار می روند. مزایای این لوله ها، سهولت در نصب و مناسب تر بودن آنها از لوله های غیر قابل انعطاف است.

پمپ های آب کمکی: مواردی وجود دارد که کار در قسمت های عمیق و دور دست معدن در جریان است و فشار معمولی آب برای انجام عملیات حفاری، کافی نیست. در چنین مواقعی با استفاده از پمپ های دیافراگمی که با هوای فشرده کار می کنند و با کمک یک منبع ثابت آب، فشار مورد نیاز را ایجاد می نمایند.

واگن های مخزن دار: اگر به دلایلی امکان اتصال دادن محیط کار دور دست به سیستم آبرسانی معدن وجود نداشته باشد، با استفاده از واگن های مخزن دار می توان آب مورد نیاز را با فشار مناسب تأمین نمود. چنین واگن هایی قادر به تأمین آب مورد نیاز حفاری های کوتاه مدت هستند و فشار لازم به وسیله ی اتصال دستگاه به سیستم هوای فشرده و با استفاده از شیر آب، تأمین می شود. چنین مخازنی هم چنان که در شکل نمایش داده شده است، شکل (۳۲-۵)، در بازار موجود است و یا ممکن است در کارگاه های معدن ساخته شود و ظرفیت آنها باید چنان باشد که قادر به تأمین آب مورد نیاز حفاری یک سری کامل از چاله های سینه ی کار معینی باشند.

در مواردی که دسترسی به هوای فشرده نباشد، می توان دستگاه را به سیلندرهای هوای فشرده مجهز نمود.



شکل ۳۲-۵- واگن مخزن آب تحت فشار

- | | |
|--------------------|---------------------------|
| ۱- درب‌های بازبینی | ۷- فشارسنج |
| ۲- مخزن آب | ۸- تنظیم کننده‌ی فشار |
| ۳- شیر ورود هوا | ۹- شیرهای دو راهه |
| ۴- شیر خروج آب | ۱۰- شیر کنترل سیلندر هوا |
| ۵- شیر فشارشکن هوا | ۱۱- سیلندرهایی هوای فشرده |
| ۶- دریچه‌ی اطمینان | |

خودآزمایی

- ۱- چگونه می‌توان از ورود آب به داخل معدن جلوگیری کرد؟
- ۲- روش‌های کلی خارج کردن آب از معادن زیرزمینی را شرح دهید؟
- ۳- انواع پمپ آب مصرفی در معادن زیرزمینی را نام برده، و جدول انواع پمپ‌ها را بکشید؟
- ۴- پمپ‌های گریز از مرکز را به‌طور کامل شرح دهید؟
- ۵- روش‌های آب‌کشی در معادن روباز را نام برده، توضیح دهید؟
- ۶- روش آب‌رسانی به معادن را به‌صورت مختصر شرح دهید؟