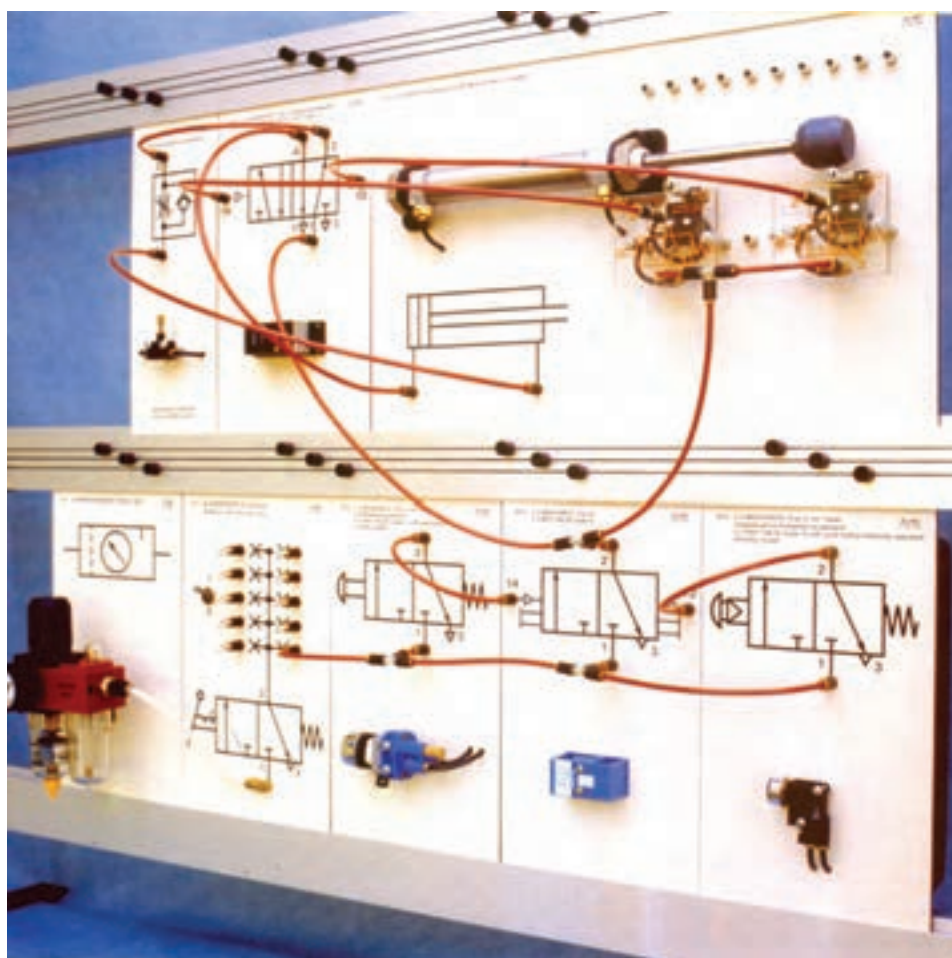


## سیستم های پنوماتیک



هدف های رفتاری: پس از پایان این فصل از هنرجو انتظار می رود که بتواند:

- ۱- کاربردهای پنوماتیک در صنعت و معدن را شرح دهد.
- ۲- تجهیزات پنوماتیک را توضیح دهد.
- ۳- مدارهای پنوماتیک را تشریح کند.
- ۴- علائم اختصاری در پنوماتیک را بخواند.
- ۵- چگونگی نگهداری سیستم های پنوماتیک را توضیح دهد.

## پنوماتیک

### آشنایی

و پیستون‌ها، و شیرهای پنوماتیک؛ که در این جا به اختصار به شرح آن‌ها می‌پردازیم:

**کمپرسورها:** دستگاه‌هایی هستند که هوا را فشرده می‌کنند. انرژی مکانیکی داده شده به این دستگاه‌ها، به صورت انرژی پتانسیل هوای فشرده درمی‌آید. بدیهی است که این تبدیل انرژی با افت قابل توجهی همراه است. تراکم هوا برای ایجاد فشارهای کم به صورت یک مرحله‌ای و برای ایجاد فشارهای بالا به صورت چند مرحله‌ای انجام می‌شود. کمپرسورها انواع مختلفی دارند که بعضی از متداول‌ترین آن‌ها کمپرسورهای پیستونی، پره‌ای و توربینی هستند که با ساختمان و طرز کار آن‌ها قبلاً آشنا شده‌اید.

**تجهیزات آماده‌سازی هوای فشرده:** وجود مواد زاید نظیر رطوبت، گردوغبار و کثیفی‌های دیگر در هوا، باعث ایجاد زنگ زدگی و فرسایش سریع قطعات پنوماتیکی می‌شود لذا در حد امکان، باید هوای فشرده، عاری از چنین موادی باشد. برای جدا کردن گردوغبار و ذرات معلق در هوا از فیلترها استفاده می‌شود. در موقع عبور هوا از فیلتر، ذرات کوچک‌تر معلق در هوا، توسط آن جذب می‌شوند. بنابراین فیلترها به مرور زمان کثیف شده، احتیاج به سرویس پیدا می‌کنند. برای جدا کردن بخار آب موجود در هوای فشرده نیز از سردکن (کولر) و رطوبت‌گیر که در حد فاصل بین کمپرسور و مخزن ذخیره‌ی هوا نصب می‌شود، استفاده می‌کنند.

در معادن به منظور آماده‌سازی هوای فشرده، از تجهیزات خاصی نظیر آب‌گیر - الکل پاش - روغن‌دان و غیره استفاده می‌شود (که در درس خدمات فنی در معادن جزئیات آن‌ها تشریح خواهد شد).

**موتورهای پنوماتیک:** موتورهای پنوماتیک وسایلی هستند که برای تبدیل انرژی موجود در هوای فشرده به انرژی مکانیکی به کار می‌روند. این موتورها شباهت کامل به کمپرسورها دارند و شامل انواع پیستونی پره‌ای و توربینی هستند.

سیلندرها و پیستون‌های پنوماتیک: سیلندرها و پیستون‌های پنوماتیک (موتورهای پیستونی) معمولاً برای تبدیل انرژی موجود در هوای فشرده به انرژی مکانیکی در خط مستقیم

پنوماتیک بحثی است که درباره‌ی چگونگی استفاده از انرژی هوای فشرده در صنعت صحبت می‌کند. استفاده از پنوماتیک به شکل امروزی، از حدود صد سال پیش در صنعت مطرح شده است. اغلب شما درهای اتوبوس‌های شرکت واحد را که به کمک انرژی هوای فشرده باز و بسته می‌شود، دیده‌اید این مثال ساده‌ی کاربرد پنوماتیک برای آسان کردن کارها در صنعت است تقریباً سال ۱۹۵۰ را می‌توان سال شروع استفاده از پنوماتیک صنایع و کارخانجات تولیدی دانست. البته قبلاً نیز در بعضی از زمینه‌های صنایع مثل معدن، راه و ساختمان و راه‌آهن (ترمز هوای فشرده) از این انرژی استفاده می‌شده است. افزایش روزافزون کاربرد انرژی پنوماتیک در صنایع و بسیاری از ماشین‌آلات و تجهیزات جدید، شناخت اولیه‌ی مبانی پنوماتیک را الزامی کرده است.

هوای فشرده در مقایسه با هیدرولیک دارای مزایای زیادی است از جمله این که حجم زیادی از هوا را می‌توان در مخزن کوچکی تحت فشار قرار داد و به تدریج استفاده کرد. از سوی دیگر خطر آتش‌سوزی ندارد و با استفاده از خطوط لوله، می‌توان هوای فشرده را به فواصل دور منتقل کرد که این موضوع در معادن دارای اهمیت زیادی است. وسایل پنوماتیک دارای ساختمان ساده، کم حجم و ارزان هستند و سرعت و نیرو در آن‌ها قابل تنظیم است.

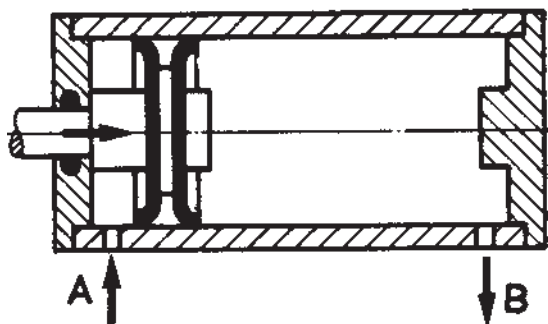
از معایب سیستم‌هایی که با هوای فشرده کار می‌کنند نیز، می‌توان به ضرورت جدا کردن رطوبت و گرد و غبار از هوای فشرده قبل از ذخیره‌سازی آن، پرهزینه بودن تهیه‌ی هوای فشرده، ایجاد سر و صدای زیاد، کمبود کارایی نسبت به انرژی الکتریکی و هیدرولیکی اشاره کرد.

### تجهیزات پنوماتیک

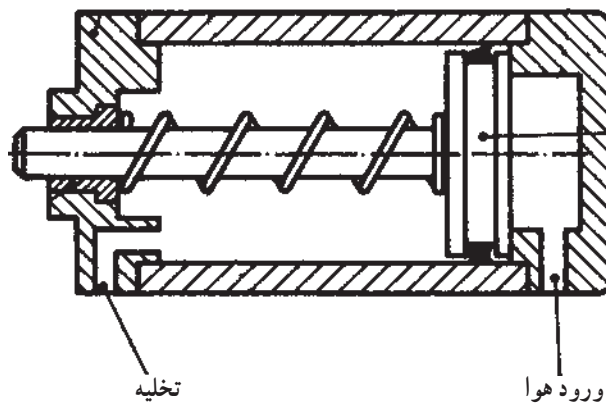
تهیه، ذخیره‌سازی و استفاده از هوای فشرده به وسایل و تجهیزاتی نیاز دارد که مهم‌ترین آن‌ها عبارت‌اند از کمپرسورها، تجهیزات آماده‌سازی هوای فشرده، موتورهای پنوماتیک سیلندرها

سیلندرهاى بسیار متداول در سیستم‌هاى پنوماتیک هستند) هواى فشرده متناوباً به جلو و عقب پیستون هدایت مى‌شود و آن را به طرفین حرکت مى‌دهد.

به کار مى‌روند. این سیلندرها و پیستونهاى یک طرفه و یا دو طرفه هستند. انواع سیلندرها و پیستونهاى یک طرفه از یک سمت به هواى آزاد ارتباط دارند ولی در سیلندر و پیستون دو طرفه (که از



شکل ۷-۲- سیلندر و پیستون دو طرفه

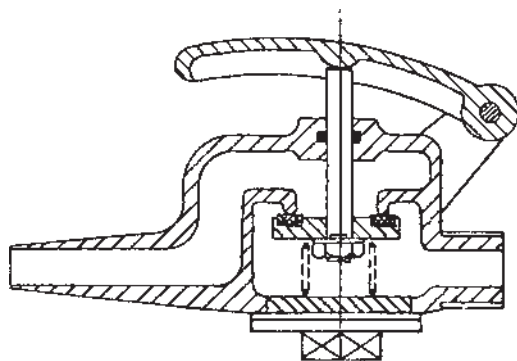


شکل ۷-۱- سیلندر و پیستون یک طرفه با فنر بازگشت

مشابه آن‌ها دارند.

ساقه‌ی شیرهاى سوپاپى توسط اهرمى، حرکت محوری دارد و سوپاپ را به نشیمن‌گاه مربوط به خود فشار داده یا از آن جدا مى‌کند و به این وسیله، مسیر جریان هوا، باز یا بسته مى‌شود.

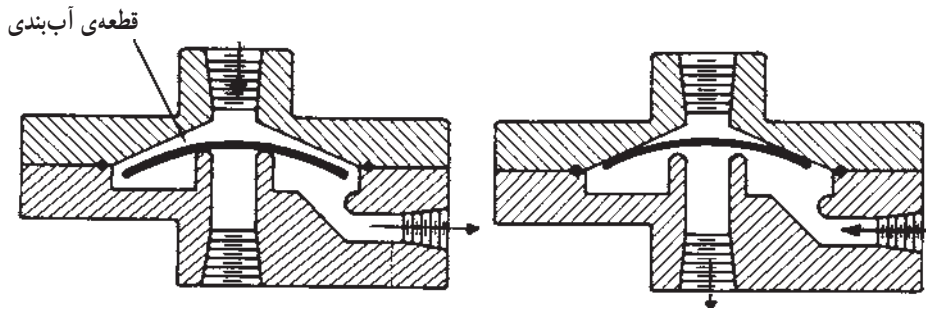
شیرهاى قطع و وصل: این شیرها مى‌توانند مسیری را برای جریان هوا باز یا بسته کنند و شامل انواع شیرهاى سماورى، فلکه‌ای و سوپاپى هستند. شیرهاى سماورى و فلکه‌ای نظیر شیرهاى از همین نوع، در سیستم هیدرولیک هستند و ساختمانی



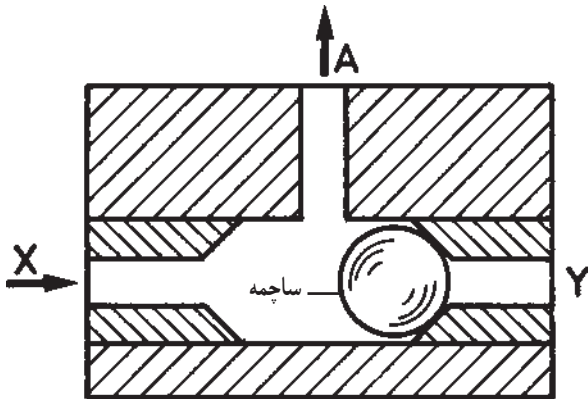
شکل ۷-۳- شیر سوپاپى

شیر تخلیه‌ی سریع: برای تخلیه‌ی سریع سیلندر و مسیر مربوط به آن به کار مى‌رود و امکان بازگشت سریع پیستون را فراهم مى‌سازد.

شیرآلاتی که در سیستم‌هاى پنوماتیک استفاده مى‌شوند، متنوع هستند و اساس کار و کاربرد آن‌ها با یکدیگر متفاوت است. در اشکال صفحه‌ی بعد چند نمونه از این شیرها مشاهده مى‌شود که عبارت‌اند از:



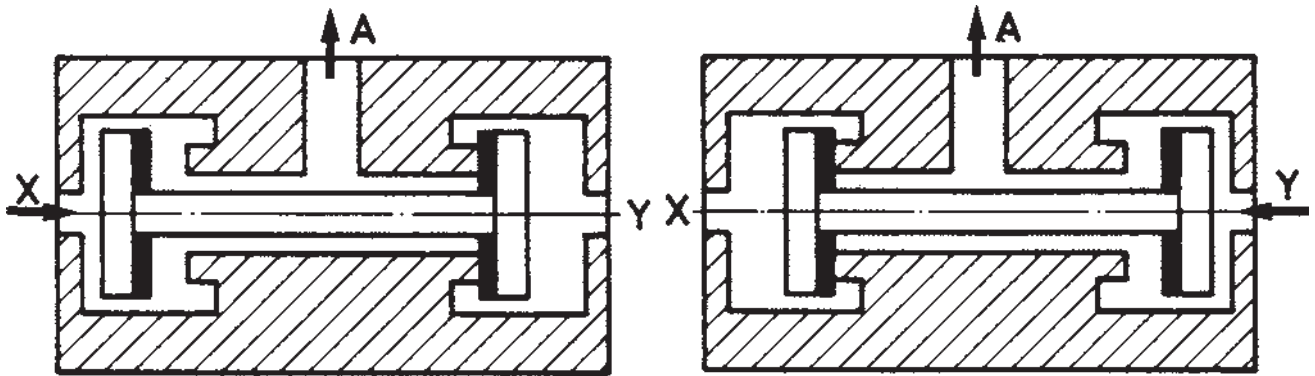
شکل ۴-۷- شیر تخلیه‌ی سریع



شکل ۵-۷- شیر ماکویی (شیر یا OR)

شیر تعویض‌کننده (ماکویی): در مواردی استفاده می‌شود که راه‌اندازی و کنترل یک سیستم از دو نقطه، به‌طور دل‌خواه موردنظر باشد.

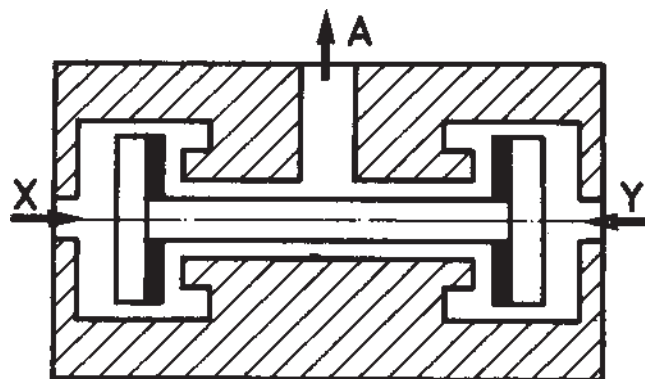
شیر دو فشاره (شیر و and): هرگاه کاراندازی یک شیر مشروط به وجود فشار در دو مسیر جداگانه باشد، از شیر دو فشاره استفاده می‌شود. پیستون دوپل (دوگانه) موجود در شیر، بسته به این که فشار هوا از کدام طرف بیشتر باشد، به‌طرف مخالف رانده می‌شود و مجرای آن طرف را می‌بندد (شکل ۶-۷ الف و ب).



(ب)

شکل ۶-۷- شیر دو فشاره

(الف)



شکل ۷-۷- در حالت از کار افتاده

## مدارهای پنوماتیک

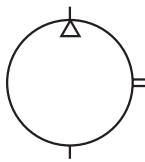
یک مدار پنوماتیک عبارت است از خط ارتباطی بین اجزای مختلفی که مجموعاً برای انجام عمل پنوماتیکی مخصوصی به کار گرفته می‌شوند. مدار، مسیر خود را از مخزن شروع می‌کند و به عمل کردن آن ختم می‌کند. یک سیستم پنوماتیک ممکن است از چندین مدار مرتبط با هم تشکیل شده باشد. یک مدار پنوماتیک هرچه دارای طراحی ساده‌تر، کارایی اندازه‌تر و تعداد شیرهای کنترل کم‌تری باشد، بهتر است چون کنترل، مراقبت و تعمیرات آن به تخصص کم‌تری نیاز دارد و اقتصادی‌تر است.

## علائم اختصاری در پنوماتیک

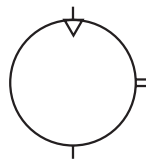
علائم اختصاری جهت ترسیم مدارهای پنوماتیک در اغلب موارد با علائم هیدرولیک مشابه است و در بعضی موارد، تفاوت جزئی دارند؛ مانند مخزن تحت فشار که در هیدرولیک به صورت

و در پنوماتیک به صورت  نشان داده می‌شود.

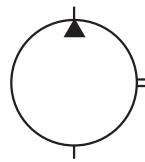
در اشکال بعدی تعدادی از علائم پنوماتیک نشان داده شده است.



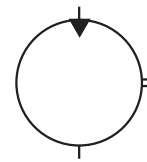
پمپ پنوماتیکی



موتور پنوماتیکی



پمپ هیدرولیکی



موتور هیدرولیکی

شکل ۸-۷- علائم اختصاری چند یونیت پنوماتیکی

## نگهداری سیستم‌های پنوماتیک

به منظور حفظ و پیش‌گیری از خرابی ناخواسته و کاهش هزینه‌ها و به حداقل رساندن زمان‌های توقف، رعایت موارد زیر ضروری است:

۱- **مراقبت و کنترل باد (هوای فشرده):** به جرأت می‌توان گفت مهم‌ترین عامل نگهداری خطوط سیستم‌های پنوماتیک در کیفیت و نوع هوای فشرده‌ی مصرفی است. بدون شک در صورت کنترل و بهینه‌سازی کیفیت هوای مصرفی، بسیاری از مشکلات و خرابی‌های المان‌ها و اجزای سیستم پنوماتیک به حداقل خواهد رسید.

هم‌چنان که گفته شد، کمپرسورهای هوای فشرده وظیفه‌ی تولید هوای (بار) موردنیاز خطوط پنوماتیک را دارند. به عبارت دیگر کمپرسورها دستگاه‌هایی هستند که با دریافت هوای محیط، (که دارای فشار Impa است) اقدام به تولید هوا با فشار حدود

«7atm» می‌کنند<sup>۱</sup> بنابراین بعد از کمپرسور هوا، تصفیه و کنترل هوای خط بسیار مهم و ضروری است تا اقدامات زیر انجام گیرد:

**الف - تصفیه‌ی ذرات و ناخالصی موجود در هوای فشرده:** وجود ذرات و ناخالصی در هوای (ذرات شامل ذرات فلزی و غیر فلزی) مصرفی موجب:

- ۱- کاهش عمر اجزای سیستم پنوماتیک (به خصوص جک‌ها و چکش‌های... پنوماتیک) می‌گردد؛
- ۲- کاهش کارایی سیستم پنوماتیک می‌شود؛
- ۳- ایجاد نشتی‌های ناخواسته و لذا عدم کارایی مناسب می‌گردد.

**ب - تصفیه و جذب رطوبت هوا (باد):** وجود رطوبت (ذرات آب) در هوای مصرفی موجب بروز صدمات فراوانی به المان‌ها و اجزای سیستم‌های پنوماتیک می‌شود، از جمله:

- ۱- زنگ زدن قطعات و فرسایش زود هنگام و خرابی

واحد فشار  $\Rightarrow$  یک بار = اتمسفر = 1 atm

مقدار فشار  $\gamma$ mpa (یا  $\gamma$ bar) فشار استاندارد در تجهیزات صنعتی معمولی می‌باشد. در برخی تجهیزات ویژه، فشارهایی تا حدود  $4 \times 10^6$  bar نیز استفاده می‌شود.

۲- کاهش عمر اجزای سیستم پنوماتیک.

لذا کنترل و جذب رطوبت موجود در هوای تولید شده به صورت مداوم از ضرورت‌های نگهداری سیستم‌های پنوماتیک است.

**ج - روغن زدن به هوا (باد):** هم‌چنان که در معرفی اجزای سیستم پنوماتیک ملاحظه شد، بسیاری از المان‌ها از جمله جک‌ها - شیرها - فشارشکن‌ها و ... دارای اجزای مختلفی هستند که لازم است به هنگام عمل کردن روی هم حرکت داشته باشند. مانند حرکت پیستون داخل سیلندر جک‌های پنوماتیک، حرکت محور شیرها و ...

بنابراین در صورت نبودن درصدی از ذرات روغن در هوای مصرفی، در این گونه مواضع میزان اصطکاک بالارفته، علاوه بر ایجاد اختلالات و سروصدای احتمالی، (در اثر خشک کار کردن) موجب کاهش عمر و فرسایش تدریجی زود هنگام سیستم می‌شود. در نتیجه برای نگهداری و کنترل صحیح کیفیت هوای فشرده مصرفی باید:

۱- ذرات هوا ۲- رطوبت هوا ۳- میزان روغن  
به صورت روزانه و مستمر مورد بازرسی و کنترل قرار گیرند.  
بدین منظور و برای رسیدن به اطمینان لازم، دستگاهی به نام «واحد مراقبت» که وظیفه‌ی کنترل و نگهداری هر سه مورد ذکر شده را دارد ساخته شده است که لازم است در ابتدای مصرف دستگاه نصب گردد هر چند که با نصب واحد مراقبت بسیاری از نگرانی‌های کنترل نگهداری کیفیت هوای مصرفی برطرف می‌شود ولی نظارت و کنترل روزانه‌ی واحد مراقبت نظیر:

۱- تخلیه‌ی آب به دست آمده از جذب رطوبت در مخزن؛

۲- نظافت و تمیز کردن صافی هوا؛

۳- کنترل سطح روغن در روغندان؛

از جمله موارد حساسی است که باید مورد توجه قرار گیرد.

۲- کنترل فشار خط: میزان فشار هوای مصرفی نیز از

جمله نکات بسیار حساس و قابل توجه جهت نظارت مستمر و دقیق است. معمولاً فشار استاندارد مصرفی برای مصارف سیستم‌های پنوماتیک صنعتی حدود ۷ اتمسفر (بار) است که این مقدار برای دستگاه‌های ویژه و مصارف خاص می‌تواند متغیر باشد به طوری که گاهی تا حدود ۴۰۰ اتمسفر نیز (در مصارف بسیار ویژه) مصرف دارد.

نکته‌ی قابل ذکر و توجه این است که اصولاً المان‌ها و اجزای یک دستگاه و سیستم پنوماتیک (نظیر شیلنگ‌ها - شیرها - فشارشکن - جک و گیج هوا...) برای کادر یک محدوده‌ی فشار تعریف شده انتخاب و طراحی می‌شوند.

به عنوان مثال اگر دستگاهی برای کار در محدوده‌ی فشار صنعتی «۷» اتمسفر طراحی و انتخاب شده باشد، افزایش فشار خط هوای مصرفی بیش از «۸» اتمسفر می‌تواند باعث مضرات و صدمات فراوانی نظیر (پارگی شیلنگ‌ها - خرابی گیج‌های فشار - انفجار شیرها - جک‌ها و ... گردند).

و اما به منظور حصول اطمینان از تنظیم و کنترل فشار مورد نظر جهت مصرف در خطوط پنوماتیک، توجه به سلامت و کالیبره بودن (تنظیم بودن) گیج‌های نشان دهنده‌ی فشار، بسیار حیاتی است. گیج‌های نشان‌گر فشار معمولاً به مرور زمان از تنظیم خارج شده، بعد از مدتی فشار نشان داده شده واقعی نخواهد بود. بنابراین حساسیت و توجه به این نکته و اقدام به موقع جهت کالیبره کردن گیج‌ها از جمله اقدامات اساسی و لازم برای نگهداری سیستم‌های پنوماتیک است.

بدیهی است در یک سیستم نگهداری و تعمیرات، باید تمامی المان‌های اندازه‌گیری شده (از جمله گیج‌های فشار سیستم‌های پنوماتیک و هیدرولیک) و دارای کارت مشخصات و تأییدیه کالیبراسیون باشد<sup>۱</sup>.

۳- بازرسی ظاهری خطوط: از جمله عوامل دیگری

که در عمل کرد المان‌های سیستم پنوماتیک تأثیر گذار است، وجود انواع نشت هوا - پارگی و یا شکستگی شیلنگ‌ها و لوله‌های

۱- این موضوع برای بخش‌هایی که دارای تجهیزات فشار بالا بوده، هم‌زمان از آن کمپرسور و خط هوا برای مصارف فشار پایین یا متغیر استفاده می‌شود بسیار خطرناک است و لازمه‌ی توسعه و کنترل اساسی است.

البته قابل ذکر است که معمولاً به دلیل وجود خطرات زیاد در این گونه موارد طراحی خط هوا به نحوی است که احتمال حفر را به حداقل برساند.

۲- این کارت (تک) دارای مشخصاتی نظیر تاریخ کالیبراسیون - زمان مجاز جهت استفاده و زمان کالیبراسیون بعدی است.

هوا، باعث کاهش میزان کاری المان‌ها و در بعضی از مواضع نظیر اتصالات ورودی به دستگاه‌ها باعث از کار افتادگی و افت شدید توان کاری دستگاه‌ها خواهد شد. در هر حال کنترل و بازرسی ظاهری خطوط هوا و المان‌ها سیستم پنوماتیک از جمله موارد ضروری در امر نگهداری است.

انتقال هوا – خرابی گیج‌های فشار و... است. بدین منظور لازم است تا به صورت روزانه تمام مسیرهای لوله‌کشی هوا – محل‌های اتصال شیلنگ‌ها و... مورد بازرسی چشمی قرار گیرد تا از نبودن نشت و خرابی‌های احتمالی اطمینان حاصل گردد. ناگفته پیداست که وجود نشت هوا در هر موضع از خطوط



## خودآزمایی

- ۱- هوای فشرده در مقایسه با هیدرولیک دارای چه مزایایی است؟
- ۲- استفاده از هوای فشرده نیازمند چه تجهیزاتی در خطوط تولید و انتقال است؟
- ۳- فیلترها چه نقشی در آماده‌سازی هوای فشرده دارند و چرا باید سرویس شوند؟
- ۴- سیلندر و پستون‌های پنوماتیک چه کاربردی دارند؟
- ۵- کار شیرهای قطع و وصل چیست؟ و انواع آن‌ها را نام ببرید.
- ۶- شیر دو فشاره چیست؟
- ۷- با رسم شکل ساختمان یک شیر ماکویی (شیر OR) را نشان دهید.
- ۸- مدار پنوماتیک چیست؟ مبدأ و مقصد هوا در آن چگونه است؟
- ۹- در چه صورت کنترل، مراقبت و تعمیرات یک مدار پنوماتیک به تخصص کم‌تری نیاز دارد؟
- ۱۰- علائم اختصاری موتور هیدرولیکی، پمپ هیدرولیکی، موتور پنوماتیکی و پمپ پنوماتیکی را رسم کنید.

- ۱۱- مهم‌ترین عامل نگهداری خطوط سیستم‌های پنوماتیک چیست و چرا؟
- ۱۲- وجود ذرات و ناخالصی‌ها در هوای مصرفی سیستم‌های پنوماتیکی چه زیان‌هایی به دنبال دارد؟
- ۱۳- وجود رطوبت در هوای مصرفی سیستم‌های پنوماتیکی چه زیان‌هایی به دنبال دارد؟
- ۱۴- ضرورت روغن زدن به هوای فشرده در سیستم پنوماتیک را توضیح دهید.
- ۱۵- به منظور نگهداری و کنترل صحیح کیفیت هوای فشرده چه عواملی باید روزانه و مستمراً مورد بازرسی و کنترل قرار گیرند؟

- ۱۶- فشار بیش از اندازه‌ی هوای فشرده چه زیان‌هایی برای سیستم پنوماتیک در پی دارد؟
- ۱۷- به منظور حصول اطمینان از تنظیم و کنترل فشار هوا، چه اقدامی باید صورت گیرد؟
- ۱۸- چند عامل مهم را که در بازرسی ظاهری خطوط مورد توجه قرار می‌گیرند نام ببرید.



## روغن کاری



هدف‌های رفتاری: پس از پایان این فصل از هنرجو انتظار می‌رود که بتواند:

- ۱- مواد روغنی را تشریح کند.
- ۲- اصول و مبانی روغن کاری را بیان کند.
- ۳- روغن کاری را تعریف کند.
- ۴- انواع اصطکاک شامل اصطکاک استاتیک و سینتیک را شرح دهد.
- ۵- عمل روغن کاری را مورد بررسی قرار دهد.
- ۶- درجات مختلف روغن کاری را بیان کند.
- ۷- قشر روغن و تئوری تراکم را شرح دهد.
- ۸- وظایف روغن کاری را بیان کند.
- ۹- ویسکوزیته یا گرانروی را شرح دهد.

## مواد روغنی و روغن کاری

روغن های معدنی را نیز به دو دسته روغن های پارافینی و روغن های اولفینی تقسیم می کنند.

۱- روغن های پارافینی: این روغن ها از مشتقات پارافین ها هستند و در درجه حرارت های بالا نسبتاً پایدار هستند. روغن های پارافینی دارای مقدار زیادی مواد شمععی به صورت محلول می باشند.

۲- روغن های اولفینی: این روغن ها دارای مقدار زیادی از مواد قیر مانند هستند پایداری آن ها در مقابل حرارت از روغن های پارافینی کم تر است. این روغن ها یا فاقد مواد شمععی هستند یا مقدار آن ها اندک است بنابراین در درجه حرارت های پایین نیز سیال هستند.

روغن های معدنی را برحسب غلظت آن ها به سه دسته روغن های رقیق، نیمه رقیق و غلیظ تقسیم بندی می کنند. روغن های رقیق یا روغن سبک عمدتاً در قسمت هایی که دارای سرعت محیطی زیاد هستند و نیروی اندکی بر آن ها وارد می شود مورد استفاده قرار می دهند.

روغن های نیمه رقیق یا متوسط: برای روان کاری محورهایی به کار می روند که دارای سرعت محیطی زیاد باشند و با بار متوسط کار کنند مانند یاتاقان های ماشین های افزار و موتورهای الکتریکی.

روغن های غلیظ یا سنگین: به منظور روان کاری گیربکس ها، کمپرسورها و جاهایی که درجه حرارت کاری زیاد باشد و محور با سرعت محیطی کم کار می کند و از سویی تحت تأثیر فشار زیاد قرار دارد از روغن های سنگین یا غلیظ استفاده می شود.

برای این که بتوان خواص انواع روغن ها را بهبود بخشید مواد گوناگونی را به آن ها اضافه می کنند. این مواد باید در روغن ها به خوبی قابل حل باشند و خواص مورد نیاز را به آن ها بدهند. افزایش مقاومت روغن در مقابل فشار، ازدیاد چسبندگی روغن به سطح فلز بالا بردن خواص ضد اکسیداسیون و ضد خوردگی روغن از نتایج اضافه کردن این مواد به روغن است.

استفاده از ماشین آلات امروزه جزء ضروریات کلیه بخش های تولیدی و صنعتی شده و کم تر کسی را می توان یافت که به طریقی با ماشین و تجهیزات فنی سروکار نداشته باشد. در صنعت معدن نیز این وضعیت وجود دارد و در معادن انواع ماشین آلات در خط تولید وجود دارند که باید مکانیزم های آن ها همیشه سالم و بدون اشکال کار کند مهمترین و درعین حال ساده ترین روش مراقبت و جلوگیری از فرسودگی ماشین آلات انجام روغن کاری قطعات مختلف آن هاست. روغن کاری علاوه بر آن که دقت و سرعت کار ماشین را تأمین می کند استفاده از آن را برای مدت طولانی ممکن می سازد. روغن کاری در واقع عملی است که برای کاهش اصطکاک بین دو سطح یا دو قطعه مکانیکی با به کار بردن مواد روغنی مناسب صورت می گیرد. اصطکاک نیز به طور ساده عبارت است از مقاومت در برابر حرکت بین دو جسم که با یکدیگر در تماس هستند که این مقاومت از حرکت نسبی دو جسم جلوگیری می کند. اگر عمل روغن کاری بین چنین قطعات صورت نگیرد قطعات بزودی فرسوده شده و از بین می روند بنابراین ضروری است که در این زمینه با انواع روغن ها؛ خواص و کاربرد آن ها آشنایی پیدا کنیم.

### روغن های صنعتی

اصولاً روغن ها موادی هستند چرب و به طور کلی غیر محلول در آب که همان طور که گفته شد امروزه دامنه ی کاربرد وسیعی در صنعت پیدا کرده اند. تقسیم بندی های مختلفی در مورد انواع روغن ها صورت گرفته است در یک تقسیم بندی آن ها را برحسب منشأ به انواع معدنی، حیوانی و گیاهی و در تقسیم بندی دیگر برحسب محل مصرف و کاربرد آن ها در صنعت طبقه بندی کرده اند که در این جا به شرح آن ها می پردازیم.

روغن های معدنی: این روغن ها از فرآورده های مهم نفتی هستند که از تصفیه نفت خام به دست می آیند. هم چنین می توان از تقطیر زغال سنگ نیز بعضی از انواع مواد روغنی را تولید کرد. در صنعت عمدتاً بیش تر از این نوع روغن ها استفاده می شود.

**تقسیم بندی روغن ها بر مبنای محل مصرف در صنعت**  
از آنجایی که ماشین آلات و تجهیزات مورد مصرف در صنایع دارای مکانیزم های مختلفی هستند که برای کار مناسب آن ها باید از روغن ها استفاده شود لذا براساس نوع مکانیزم روغن های به خصوصی را باید به کاربرد. کاهش اصطکاک قطعات مکانیکی متحرک، جلوگیری از هدایت جریان برق، جلوگیری از انتقال سریع حرارت برخی از زمینه های کاربرد روغن هاست که به آن ها اشاره می شود:

**۱- روغن های روان کننده:** هنگامی که در نظر باشد اصطکاک بین قطعات مکانیکی متحرکی را که در تماس با یکدیگر هستند کاهش دهند از روغن های روان کننده استفاده می کنند. خواص عمومی روغن های روان کننده شامل داشتن لزجت و گرانی، خنثی بودن در برابر فلزات مختلف و جلوگیری از زنگ زدن آن ها و فسادناپذیری در حرارت های بالا و پایین است. روغن های مرغوب روان کاری باید کاملاً خالص باشند و روی فلزات و قطعات اثر سوء باقی نگذارند.

**۲- روغن های برش:** این روغن ها ضمن این که عمل لغزش ابزارهای برنده را روی فلزات آسان می کند. موجب می شود که گرمای حاصله از برش کاهش یابد. در عملیات براده برداری روی فولادها بیش تر از روغن محلول در آب (روغن آب صابون) که شامل ۲۰ تا ۲۵ درصد صابون آمونیاک دار و ۲ تا ۱۰ درصد روغن می باشد استفاده می کنند.

**۳- روغن های ویژه عملیات حرارتی:** از این روغن ها برای آهسته کردن سرعت خنک شدن فلزات در جریان آب دادن آن ها استفاده می شود تا از اثرات نامطلوب سرد شدن سریع فلزات جلوگیری کند.

**۴- روغن های ترانسفورماتور:** این نوع روغن ها با توجه به خاصیت عایق بودن روغن در برابر جریان الکتریسیته و نیز مقاومت بسیار زیاد در مقابل تخلیه الکتریکی در ترانسفورماتورها و کلیدهای بزرگ الکتریکی به عنوان خنک کننده عایق به کار می روند.

روغن هایی که در وسایل الکتریکی مثل ترانسفورماتور و خازن به عنوان عایق به کار می روند ممکن است در آن واحد هم به عنوان عایق و هم به عنوان خنک کننده عمل کنند و جلوی افزایش درجه حرارت دستگاه را بگیرند. رنگ روغن های ترانسفورماتورها

از زرد سیر تا کم رنگ تغییر کرده و در اثر اکسیداسیون حرارتی رنگ آن ها تیره تر شود. روغن هایی که در دستگاه های وسایلی چون خازن ها و کابل ها به کار می روند از روغن های ترانسفورماتور کاملاً متفاوت است و این روغن ها بیش تر در فضای کاملاً بسته قرار گرفته و با مواد اکسیدان تماس کمتری دارند.

## گریس ها

گریس ها مواد روغنی نیمه جامدی هستند که در صنعت برای روان کاری قطعات مورد استفاده قرار می گیرند. ویژگی خاص گریس ها آن است که در موقع عمل روان کاری نرم هستند و پس از این که ساکن می مانند دوباره سفت می شوند در نتیجه در محلی که به کار می روند مانند روغن های سیال چکه نمی کنند یا این که در درجه حرارت خاصی شروع به چکیدن می کنند.

گریس ها در واقع مخلوطی از روغن های معدنی و صابون ها هستند و در درجه حرارت های بالا نیز تجزیه نمی شوند و مزیت خاصی که دارند این است که پس از تزریق به یاتاقان ها و خروج از فضای خالی بین آن ها مقداری گریس بیرون می زند و سخت می شود که همین امر موجب جلوگیری از ورود گرد و خاک و رطوبت به داخل یاتاقان می گردد و از آن محافظت می کند.

گریس ها در مواردی برای محافظت فلزات در برابر خوردگی شیمیایی یا الکتروشیمیایی نیز به کار می روند قشر نازکی از گریس فلزات را در مقابل تماس عوامل خورنده و اکسیده شدن محافظت می کند.

انواع گریس ها با توجه به نوع صابونی که در ترکیب آن ها به کار رفته است و ویژگی های خاصی دارند و معمولاً به نام صابون های موجود در آن ها نامگذاری می شوند که در این جا به ذکر چند نمونه از آن ها می پردازیم:

**۱- گریس های آلومینیوم:** نوعی گریس شفاف محتوی صابون فلزی استارات آلومین است که در درجه حرارت های بالا نیز تجزیه نشده و پایدار است. این گریس ها در مقابل آب نیز مقاومت داشته و در مقابل آن تجزیه نمی شود با بالا رفتن درجه حرارت خاصیت چسبندگی و جذب مولکولی آن بالا می رود این گریس ها برای روغن کاری چرخ زنجیرها و مکانیزم های اسلحه های مختلف کاربرد دارند.

۲- گریس‌های سدیم: این گریس‌ها برای روغن کاری بلبرینگ‌ها و رول‌برینگ‌ها مورد استفاده قرار می‌گیرند.

۳- گریس‌های کلسیم: این گریس‌ها برای روغن کاری پمپ‌ها به کار می‌روند و آن‌ها را نباید در یاتاقان‌های چرخ و در نقاطی که با سرعت و حرارت زیاد کار می‌کنند مورد استفاده قرار داد زیرا در این صورت ماده روغنی از صابون محتوی آن جدا شده و خاصیت روغن کاری گریس کاملاً از بین می‌رود.

۴- گریس‌های گرافیت‌دار: این نوع گریس‌ها با پودر گرافیت که خاصیت چسبندگی آن را به سطح روغن کاری زیاد می‌کند مخلوط شده‌اند و مخصوصاً در مواردی که فشار وارده خیلی زیاد باشد به کار می‌روند. خواص این گریس‌ها در درجه حرارت‌های خیلی زیاد نیز حفظ می‌شود و آلودگی و کثافات را به خود جذب نمی‌کنند. برای روان کاری چرخ دنده‌ها و یاتاقان‌های تحت فشار زیاد از گریس‌های گرافیت‌دار استفاده می‌شود.

## روغن‌های مصنوعی<sup>۱</sup>

روغن‌های مصنوعی که به‌عنوان عایق مورد استفاده قرار می‌گیرند دارای مقاومت گرمایی زیاد و هدایت گرمایی ناچیز هستند. این روغن‌ها موادی هستند بی‌رنگ با وزن مخصوص  $0.9/ - 0.7/$  که تغییرات ویسکوزیته (غلظت) آن‌ها نسبت به حرارت بسیار کم است نقطه‌ی اشتعال این روغن‌ها  $145$  درجه سانتی‌گراد است. در سال‌های اخیر نوعی روغن مصنوعی از ترکیبات آلی فلوردار ساخته شده که تا  $500^{\circ}C$  پایدار است و موادی کاملاً خنثی هستند. از معایب این نوع روغن‌ها عدم ثبات آن‌ها در برابر رطوبت و فرّار بودن آن‌هاست. روغن‌های مصنوعی در مقایسه با روغن‌های آلی با منشأ گیاهی و حیوانی دارای این خاصیت هستند که قشر نازکی از آن‌ها ضمن تماس سطحی خوب، ضریب اصطکاک کم و تغییرات ناچیز غلظت در برابر تغییرات دمایی استحکام زیادی دارد و در مدت طولانی به‌طور یکنواخت کار روان کاری را انجام می‌دهد در ضمن خاصیت گلوله‌گلوله شدن در این روغن‌ها وجود ندارد و این به‌دلیل خلوص شیمیایی در ترکیب آن‌هاست. در روغن کاری ماشین‌آلاتی که در دمای زیاد کار می‌کنند مانند نوارهای نقاله حمل مواد به کوره‌های

حرارتی و همچنین موتورهای برق‌دردت برقی از این نوع مواد روغنی استفاده می‌شود.

## روغن‌های حیوانی

این نوع روغن‌ها از چربی حیوانات به‌دست می‌آید، خاصیت روان‌کنندگی خوبی دارند و با آب مخلوط نمی‌شوند. با توجه به‌نوع خود کاربردهای متفاوتی نیز دارند.

## روغن‌های گیاهی

این نوع روغن‌ها از خاصیت روان‌کاری خوبی برخوردار هستند و با داشتن خاصیت اسیدی انواع بسیار متنوعی نیز دارند که روغن بزرک و روغن کرچک مهم‌ترین آن‌ها هستند.

## اصول و مبانی روغن کاری

آشنایی: استفاده از ماشین‌آلات، امروزه جزء ضروریات اصلی بخش‌های صنعتی و معدنی است و بازده کار واحدهای مختلف تولیدی و صنعتی مختلف به نقش و عمل کرد صحیح ماشین‌آلات بستگی پیدا کرده است. در این میان مهم‌ترین و ساده‌ترین روش مراقبت و جلوگیری از فرسودگی و خرابی اجزای مکانیکی و قطعات ماشین روغن کاری آن‌ها است. روغن کاری علاوه بر آن که دقت و سرعت کار ماشین را تأمین می‌کند، استفاده از آن را برای مدت طولانی‌تری هم ممکن می‌سازد. در نتیجه روغن کاری از مسایل مهم صنعت امروزه محسوب می‌گردد.

تعریف: روغن کاری عملی است که برای کاهش اصطکاک بین دو سطح یا دو قطعه‌ی مکانیکی، با به‌کار بردن مواد روغنی مناسب صورت می‌گیرد.

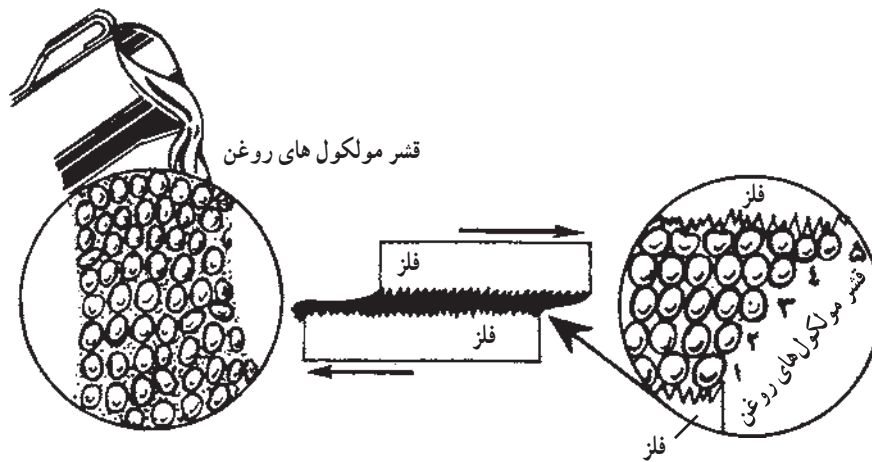
کلیه‌ی اجسام هر قدر از نظر ظاهر دارای سطحی شفاف و صاف باشند، هنگامی که با ذره‌بین قوی یا میکروسکوپ مشاهده شوند، در سطوح آن‌ها ناهمواری‌ها و ناصافی‌هایی می‌بینیم که در تماس با یکدیگر با هم درگیر می‌شوند و مانع لغزش و حرکت نسبی سطوح بر روی هم می‌شوند که این مقاومت را اصطکاک می‌گویند در حقیقت اصطکاک عبارت است از مقاومت دو سطح در برابر

۱- این روغن‌ها ترکیبات پلیمری اکسیژن‌دار سیلیکان‌ها هستند که مونومر آن‌ها دی‌متیل سیانول است.

کروی یا استوانه‌ای بر روی یک سطح صاف یا منحنی می‌غلطد اصطکاک به دست آمده؛ «غلطشی» نام دارد. که امروزه این نوع بیش‌تر در صنعت معمول است. اصطکاک سیال‌ها نیز در اثر نیروی جاذبه‌ی بین ذرات یک مایع و چسبندگی این ذرات به یکدیگر یا جسم خارجی که با آن‌ها تماس پیدا می‌کند، حاصل می‌شود.

### بررسی عمل روغن کاری

در عمل روغن کاری دو عامل، اهمیت زیادی دارند اول انتخاب مایعی که نسبت مناسبی بین خاصیت چسبندگی و خاصیت جاذبه‌ی بین ذرات داشته باشد. دوم مقدار فشاری که باید بین دو سطح وارد آید. هر نوع مایعی که بین دو سطح قرار گیرد می‌خواهد این دو سطح را از هم جدا نگه دارد. برای انجام روغن کاری خوب، باید قشر روغن بین دو سطح حفظ شود و هر قدر فشار وارده بین دو سطح زیاد باشد، نگهداری این قشر روغن سخت‌تر می‌شود. برای درک بهتر این موضوع، فرضیه‌ای مطرح شده که عمل روغن کاری را به خوبی و سادگی شرح می‌دهد. طبق این نظریه که به نام لانگ‌مور<sup>۱</sup> معروف است قشری از روغن که مابین دو سطح قرار می‌گیرد، خود از چند قشر مولکول‌های روغنی تشکیل شده است. هنگام حرکت دو سطح روی هم، قشرهای روغنی نسبت به هم جابه‌جا می‌شوند و قشرهای مجاور روی هم می‌لغزند.



شکل ۱-۸ - فرضیه‌ی قشر روغن

حرکتی که بین آن‌ها در هنگام تماس به وجود می‌آید. انرژی اصطکاکی به صورت انرژی گرمایی ظاهر می‌شود. بهترین مثال این انرژی، مالش دو کف دست بر روی هم است که باعث گرم شدن آن‌ها می‌شود. اصطکاک با جذب نیرو، حرارت تولید می‌کند. پس مقدار حرارت تولیدی متناسب با نیروی اصطکاک است.

### انواع اصطکاک

۱- اصطکاک استاتیکی: قبل از این که یک جسم ساکن را بتوان حرکت داد نیروی برای از بین بردن اینرسی (حالت ماندگی) و اصطکاک آن و سطحی که با آن در تماس است لازم است که آن را «اصطکاک استاتیکی» می‌گویند.

۲- اصطکاک سینتیک (جنبشی): پس از این که جسم به حرکت درآید، برای از بین بردن اصطکاک‌های موجود به نیرو و انرژی کم‌تری نیاز است که آن را اصطکاک جنبشی (سینتیک) می‌گویند. بدیهی است به این ترتیب مقدار اصطکاک استاتیکی که برای براه انداختن جسم لازم است از اصطکاک سینتیک بزرگ‌تر است.

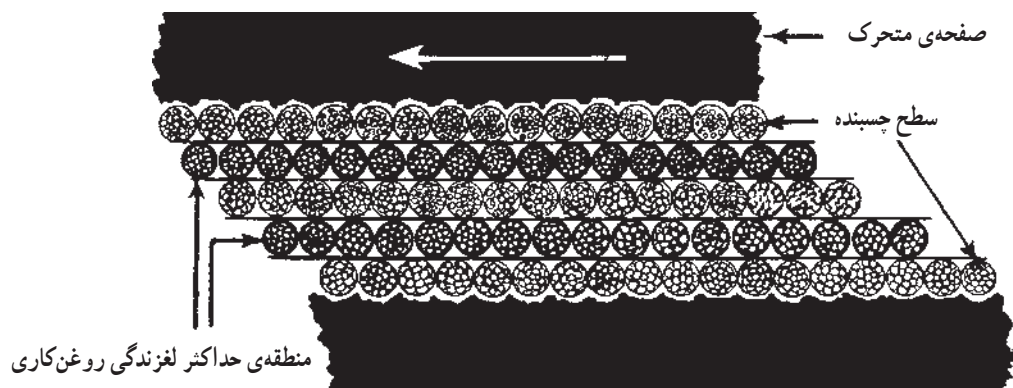
اصطکاک برحسب این که چگونه و در چه شرایطی پدیدار شود انواع گوناگونی دارد که شامل اصطکاک لغزشی<sup>۱</sup>، غلطشی<sup>۲</sup> و سیالی<sup>۳</sup> هستند. هرگاه اصطکاک در اثر لغزش یک جسم بر روی جسم دیگر به وجود آید، آن را «لغزشی» می‌نامند و اگر یک جسم

۱- Slide Friction

۲- Rolling Friction

۳- Fluid Friction

۴- Langmuir



شکل ۲-۸- عمل قشر روغن بین دو سطح متحرک

از روغن‌های سبک به هم چسبیده‌اند، لذا ویسکوزیته‌ی آن‌ها بیش‌تر است اگر روغنی زیاد سنگین باشد، مولکول‌های آن به قدری بزرگ هستند که نمی‌توانند بین یاتاقان و محور متراکم شوند و اگر روغن زیاد سبک باشد، مولکول‌ها نمی‌توانند تحمل فشار وارده را بنمایند لذا روغن مناسب روغنی است که مولکول‌های آن بتوانند با داشتن خواص مطلوب، نقش خود را به خوبی ایفا کنند.

ویسکوزیته<sup>۱</sup> یا گرانروی: ویسکوزیته خاصیتی از ماده (روغن) است که به موجب آن سیال در برابر برش مقاومت می‌کند. مقاومت یک سیال در برابرش، به چسبندگی مولکولی بستگی دارد. چسبندگی علت عمده‌ی ویسکوزیته در مایعات است و چون چسبندگی با افزایش دما کاهش می‌یابد گرانروی نیز در اثر گرما کم می‌شود. از آن‌جا که مولکول‌های روغن‌های سنگین بیش‌تر



شکل ۳-۸- تأثیر چسبندگی روغن

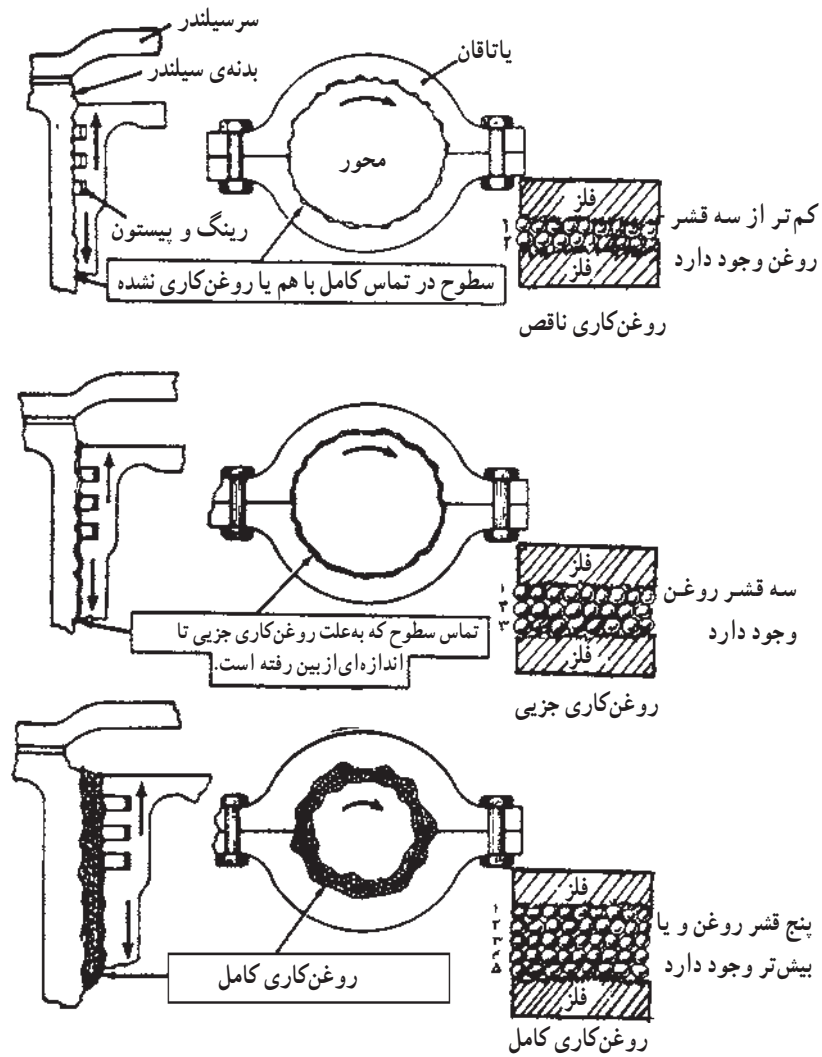
۲- روغن کاری جزئی: وقتی انجام می‌شود که قشر روغن بین دو سطح مجاور، بسیار نازک باشد. این روغن کاری در مورد اکثر یاتاقان‌ها صورت می‌گیرد.

۳- روغن کاری کامل: در زمانی صورت می‌گیرد که روغن کافی برای برقراری قشر لازم روغن بین دو سطح وجود داشته باشد.

درجات مختلف روغن کاری: براساس فرضیه‌ی لانگ‌مور روغن کاری به سه درجه‌ی ناقص جزئی و کامل تقسیم‌بندی می‌شود.

۱- روغن کاری ناقص: هنگامی است که دو سطح فلز کاملاً به هم تماس داشته باشند و روغنی بین آن‌ها وجود نداشته باشد.



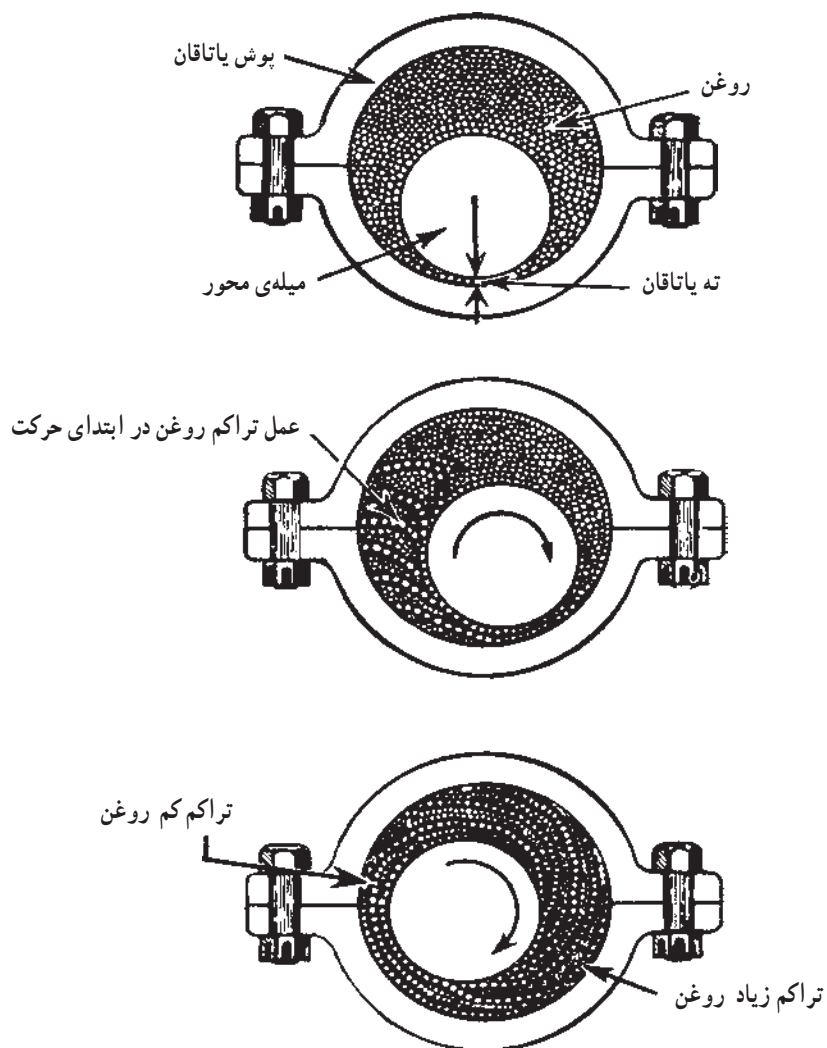


شکل ۴-۸ - روغن کاری - ناقص - جزئی - کامل

می‌دهند، در نتیجه روغن در قسمت تحتانی فشرده و متراکم می‌شود. این عمل تراکم محور را از یاتاقان بلند می‌کند و به این ترتیب یک قشر روغن کامل در این قسمت یاتاقان تشکیل می‌شود.

قشر روغن و تئوری تراکم<sup>۱</sup>: این تئوری بیان کننده‌ی عمل قشر روغن بین یک محور و یک یاتاقان است و براساس آن مولکول‌های روغن که به سطح محور گردنده چسبیده‌اند، همراه با چرخش آن به سبب خاصیت جاذبه‌ی مولکولی به حرکت درمی‌آیند و وزن باری را که روی محور قرار گرفته، به طرف پایین فشار





شکل ۵ - ۸ - قشر روغن و فرضیه‌ی تراکم

اسیدها و مایعات مضر که در فلز نفوذ کرده، بر آن تأثیر می‌گذارند و هم‌چنین جلوگیری از سروصدای اضافی را برعهده دارد.

وظایف روغن‌کاری: روغن‌کاری علاوه بر کم کردن اصطکاک بین قطعات وظیفه‌ی سرد کردن ماشین‌ها از طریق انتقال حرارت تولید شده، جلوگیری از زنگ‌زدگی و تأثیر رطوبت هوا و

## خودآزمایی

- ۱- روغن کاری را تعریف کنید.
- ۲- اصطکاک چیست و انرژی اصطکاکی چگونه ظاهر می‌شود؟ مثالی ارائه کنید.
- ۳- انواع اصطکاک را نام برده، تعریف کنید.
- ۴- اصطکاک‌های لغزشی، غلطشی و سیالی چگونه پدید می‌آیند؟
- ۵- چه عواملی در عمل روغن کاری نقش دارند؟
- ۶- نظریه‌ی لانگ‌مور را شرح دهید.
- ۷- روغن‌های سبک و سنگین چگونه در عمل روغن کاری ظاهر می‌شوند مزایا و معایب هر کدام چیست؟
- ۸- لانگ‌مور روغن کاری را به چه درجاتی تقسیم کرده است؟
- ۹- ثمرات روغن کاری را توضیح دهید.