

## پیش‌گفتار

آشنایی با حوزه وسیع و پیچیدگی مراحل مختلف احداث و بهره‌برداری از معادن، از مرحله اکتشاف تا استخراج کامل توده ماده معدنی بسیار مهم است و کلیه معدن‌کاران را به فراگیری علوم و فنون در ابعاد گسترده‌ای وادار می‌کند. هنرجویان رشته معدن هنرستان‌های فنی که برای تصدی مشاغل فن‌ورزی در معادن به تحصیل مشغول‌اند، ناگزیر هستند که با گذراندن درس‌های مختلف تخصصی همه مراحل استخراج معدن را بیاموزند تا به سطح قابل قبول از دانش و مهارت معدن‌کاری ارتقا یابند.

کتابی که پیش روی شماست در سال سوم رشته معدن هنرستان‌ها و در ادامه درس تکنولوژی استخراج معدن (۱) به هنرجویان ارائه می‌شود. در این کتاب مطالب علمی و فنی موردنیاز در زمینه عملیات مربوط به بازکردن و احداث شبکه، روش‌های استخراج معادن روباز و زیرزمینی و ماشین‌آلات مورد استفاده در هریک از روش‌های مذکور همراه با طرح موضوعات ایمنی و حفاظت کار طی یازده فصل و مباحث گوناگون بیان شده و سعی شده است تا حدامکان دارای سادگی و روانی باشد، به طوری که مفاهیم آن برای هنرجویان قابل درک و فهم باشد. از آنجایی که انتقال مفاهیم مربوط به روش‌های استخراج به خصوص در بخش زیرزمینی، نیاز به قدرت تجسم فضایی بیشتری دارد، ممکن است فراگیران در ابتدای کار با مشکل مواجه شوند. بنابراین پیشنهاد می‌شود مباحث آن در صورت امکان به کمک ماکت‌های آموزشی تدریس شود. نمایش فیلم‌های ویدئویی آموزشی نیز در این زمینه مؤثر است. بازدیدهای علمی و کارآموزی‌های تابستانی نیز از اقدامات مفیدی است که باعث تکمیل معلومات هنرجویان خواهد شد.

امید است، با توجه به غنی شدن محتوای تخصصی رشته معدن در شیوه سالی‌واحدی و تلاش قابل تقدیر همکاران گرامی که در این زمینه عهده‌دار تدریس دروس مختلف هستند، به تعلیم و تربیت فارغ‌التحصیلان کارآمدی برای خدمت در صنعت معدن کشور منجر شود؛ در این صورت همگی دست در دست یکدیگر می‌توانیم سهم کوچکی در پیش‌رفت و توسعه معدن‌کاری کشور و آینده‌سازان این کشور به خود اختصاص دهیم.

در پایان اذعان می‌دارد، علی‌رغم تلاش‌های فراوانی که برای تألیف کتاب‌های جامع و کاربردی برای هنرجویان رشته معدن به عمل آمده و این کتاب را نیز شامل می‌شود. بی‌شک اساتید محترم و همکاران گرامی اشکالات و ایراداتی را در آن‌ها خواهند یافت که چنانچه موارد را از طریق دفتر برنامه‌ریزی و تألیف آموزش‌های فنی و حرفه‌ای و کاردانش به مؤلفان اطلاع دهند، ان‌شاءالله در چاپ‌های بعدی مورد توجه قرار خواهد گرفت و اصلاحات لازم انجام می‌گیرد. قبلاً از توجهی که در این زمینه مبذول می‌فرمایید، تشکر و قدردانی می‌نمایم.

مؤلف

## هدف کلی

آشنایی هنرجویان رشته معدن هنرستان های فنی با چگونگی باز کردن و روش های استخراج معادن مختلف روباز و زیرزمینی، ماشین آلات ویژه استخراج و جنبه های ایمنی در آنها به منظور کسب توانمندی های علمی و عملی جهت کار در معادن.

باز کردن معادن



هدف‌های رفتاری: پس از پایان این فصل هنرجو باید بتواند:

- ۱- کلیاتی در مورد باز کردن معادن بیان کند.
- ۲- چگونگی باز کردن معادن روباز را توضیح دهد.
- ۳- باز کردن معادن زیرزمینی را شرح دهد.
- ۴- باز کردن با تونل در کانسارهای رگه‌ای و لایه‌ای را بیان کند.
- ۵- باز کردن معدن با چاه شامل چاه قائم و چاه مورب و مایل را شرح دهد.
- ۶- باز کردن معدن با رمپ را توضیح دهد.

## کلیات

پس از اتمام کارهای اکتشافی و تعیین ذخیره یک کانسار، برای استخراج بایستی به ماده معدنی دست‌رسی پیدا کرد. هر عملی که برای دست‌یابی به ماده معدنی انجام گیرد، «بازکردن» نامیده می‌شود. به‌طور کلی، باز کردن معدن، یعنی: ایجاد ارتباط بین سطح زمین و توده کانسار با حفاری‌های سطحی و زیرزمینی، اما حفاری‌هایی که برای استخراج ماده معدنی در داخل کانسار انجام می‌گیرد، «آماده‌سازی معدن» نامیده می‌شود. روش‌های باز کردن معادن بسیار متفاوت است و بستگی به شکل، نوع و عمق کانسار دارد. باز کردن معدنی که استخراج روباز آن‌ها از نظر اقتصادی مقرون به‌صرفه است، با کنارزدن طبقه‌های سطح زمین و یا گودبرداری، امکان‌پذیر است و برای باز کردن معادن زیرزمینی با توجه به شکل و عمق کانسار می‌توان از تونل، چاه قائم یا مایل و حفاریات دیگر، استفاده کرد. در این فصل به موضوع باز کردن معادن زیرزمینی و روباز می‌پردازیم. بدیهی است، در فصل‌های آینده عملیات آماده‌سازی نیز به‌طور کامل مورد بررسی قرار خواهد گرفت.

## چگونگی باز کردن معادن روباز

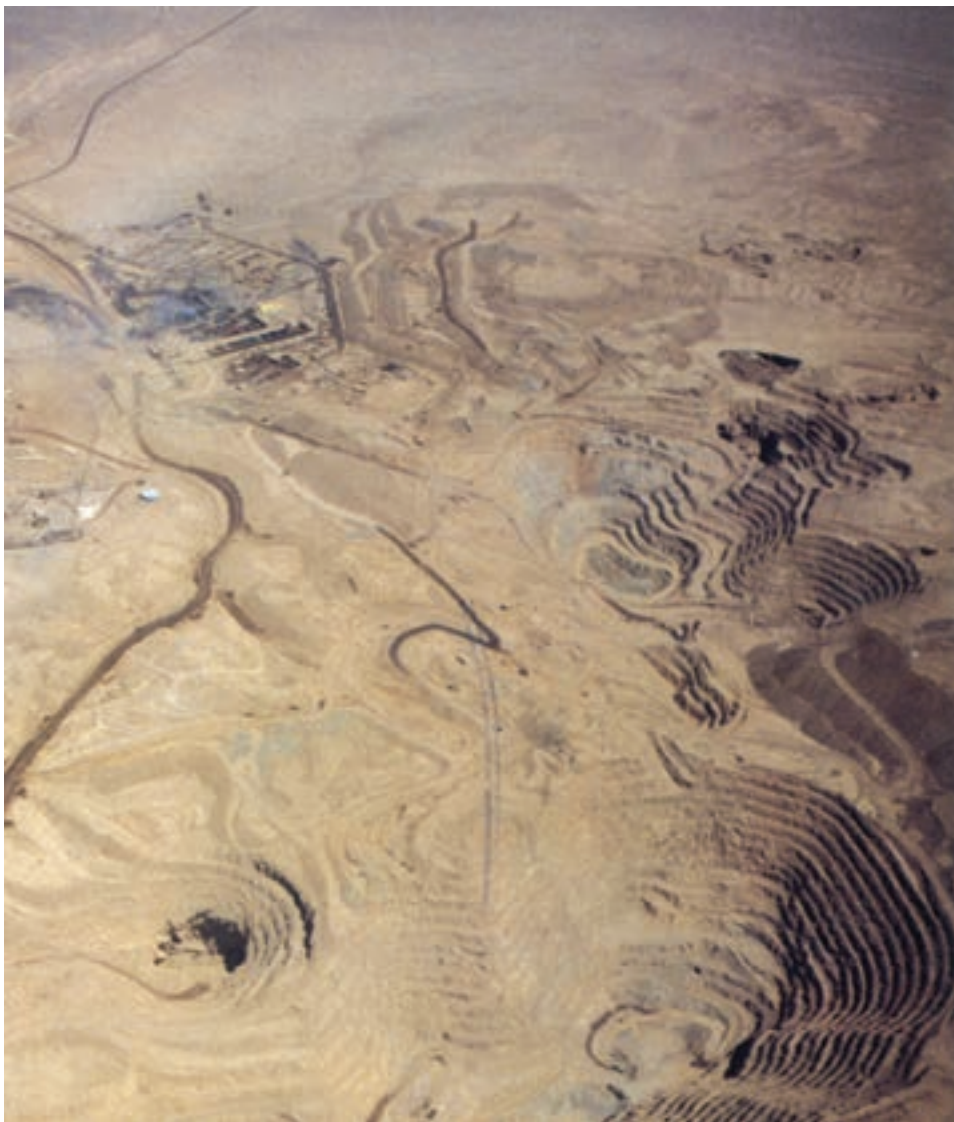
چون معادن روباز در روی سطح زمین و یا نزدیکی آن قرار دارند، باز کردن آن‌ها با برداشت لایه‌های سطحی روی ماده معدنی امکان‌پذیر است. گاهی بعضی کانسارها حتی نیاز به برداشتن مواد پوشاننده یا باطله‌برداری هم ندارند و کاملاً در سطح قرار گرفته‌اند؛ اما در این صورت نیز، برای باز کردن معدن باید نکاتی رعایت شود. ابتدایی‌ترین کار برای باز کردن یک معدن روباز ایجاد راه برای دست‌رسی به توده ماده معدنی است. انتخاب محل راه نیاز به مطالعه دقیق درباره توپوگرافی منطقه



شکل ۱-۱- یک معدن روباز

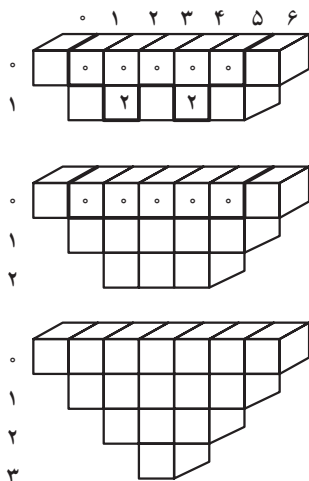
دارد. مسیر جاده از روی نقشه توپوگرافی تعیین می‌شود و این جاده بایستی در جایی زده شود که به محل انباشت ماده معدنی نزدیک‌تر باشد. پس از احداث جاده عملیات باطله‌برداری و کنارزدن طبقات سطحی (روباره) از روی کانسار انجام می‌شود. باطله‌برداری می‌تواند با انفجار در سنگ‌های سخت و با استفاده از ماشین‌آلات مختلف از قبیل بولدوزر، لودر و غیره انجام شود.

برای استخراج ماده معدنی نیز با توجه به طراحی انجام شده و با برداشت بخشی از طبقات پوششی و یا خود ماده معدنی، راه ورودی به معدن احداث شده و پیش‌روی صورت می‌گیرد. همزمان با پیش‌روی به عمق، عملیات باز کردن و آماده‌سازی نیز انجام می‌گیرد؛ اصولاً استخراج معادن روباز به شکل پلکانی است.



شکل ۲-۱- معدن روباز پلکانی

نحوه پیش‌روی و برداشت پله‌ها، نیاز به یک طراحی دقیق داشته، و به‌علت آن‌که طراحی آن بسیار وقت‌گیر است، امروزه به‌کمک کامپیوتر و برنامه‌های نرم‌افزاری مخصوص انجام می‌دهند. بعضی از مواد معدنی در ارتفاعات بیشتری از سطح زمین قرار گرفته‌اند. برای نمونه سنگ‌های ساختمانی تزئینی و نما هستند که عمدتاً در داخل تپه‌هایی قرار گرفته و دستیابی به آن‌ها نیز، آسان است. برای بازکردن و آماده‌سازی این نوع معادن، ایجاد راه دسترسی در مرحله اول ضروری است. چون ارتفاع بسیار است، راه دسترسی به‌صورت طبقاتی همانند جاده‌های کوهستانی ایجاد



شکل ۱-۳- نمونه‌ای از مدل‌های استخراجی به روش کامپیوتری

می‌شود؛ قسمتی از جاده که دو طبقه را به هم متصل می‌کند و به صورت قوسی است «رمپ<sup>۱</sup>» نامیده می‌شود. این شکل از راه در معادن روباز نیز هم‌زمان با پیش روی ایجاد می‌شود. طراحی رمپ به شرایط مختلفی از جمله مقاومت کف جاده، شرایط آب و هوایی، شکل ماده معدنی، سیستم حمل و نقل و ... بستگی دارد. پس از ایجاد راه دسترسی، عملیات باطله برداری و استخراج ماده معدنی از بالاترین نقطه انجام می‌شود. در این حالت پله‌های استخراجی عکس حالت قبل را دارند. این روش استخراج روباز کواری<sup>۲</sup> نام دارد. کلیه روش‌های استخراج روباز در فصول بعدی مورد بررسی قرار خواهند گرفت.



شکل ۱-۴- استخراج در یک معدن سنگ ساختمانی

۱- Ramp

۲- Quarry

لازم به یادآوری است که همواره طراحی معادن روباز از پایین به بالا صورت می‌گیرد؛ اما استخراج آن‌ها از بالا به پایین است. همچنین، عملیات آماده‌سازی در معادن روباز هم‌زمان با بهره‌برداری و ایجاد پله‌های استخراجی انجام می‌شود.

### بازکردن معادن زیرزمینی

بازکردن معادن زیرزمینی به دلیل موقعیت ویژه آن‌ها در مقایسه با معادن روباز بسیار مشکل‌تر است. برای آن‌ها که بتوان مناسب‌ترین محل را برای بازکردن معدن انتخاب کرد، بایستی اطلاعات دقیقی



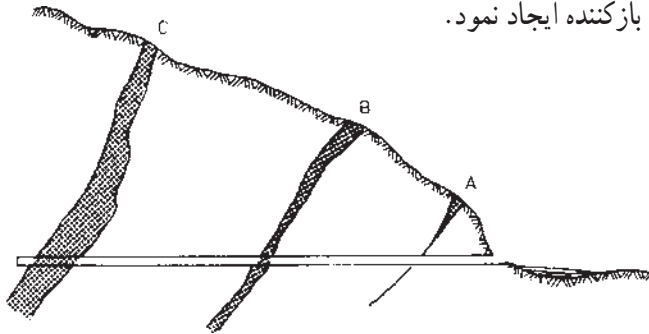
شکل ۵-۱- دهانه معدن زیرزمینی



از شکل و روش قرارگیری کانسار در زیرزمین در دست باشد. با توجه به ویژگی‌های خاص معادن زیرزمینی، از جمله تهویه هوا برای کارکنان، ایمنی حرکت در فضاهای زیرزمینی و حمل و نقل مناسب مواد، باز کردن این معادن از طریق حداقل دو مجرا ضروری است. برحسب موقعیت و شرایط کانسار، باز کردن معادن زیرزمینی با تونل، چاه و رمپ صورت می‌گیرد که به شرح آن‌ها می‌پردازیم.

**باز کردن با تونل (در کانسارهای رگه‌ای و لایه‌ای)**

باز کردن کانسارهای لایه‌ای و رگه‌ای، هنگامی که کانسار در منطقه کوهستانی و تپه‌ای قرار گرفته است، با تونل صورت می‌گیرد (این کانسارها اغلب دارای رخنمون هستند) با توجه به شرایط موجود و موقعیت کانسار، تونل بازکننده را می‌توان عمود بر لایه، دنبال لایه و یا با زاویه مشخص نسبت به امتداد لایه حفر کرد. اگر شرایط اجازه دهد، می‌توان معدن را به چند طبقه تقسیم کرد و برای هر طبقه تونل بازکننده ایجاد نمود.



شکل ۱-۶- باز کردن معدن به وسیله تونل

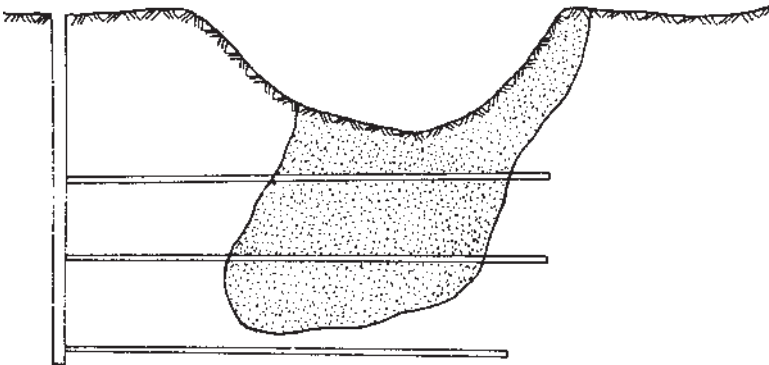
همان‌طور که گفته شد، برای باز کردن معادن زیرزمینی، حداقل دو مجرا لازم است؛ در مواردی که کانسار با تونل باز می‌شود، این کار با حفر دو تونل در دو ارتفاع مختلف انجام می‌گیرد. یکی از این تونل‌ها، تونل اصلی است که اصولاً عمل باربری و خدمات‌رسانی به معدن در آن انجام می‌گیرد. یکی از مهم‌ترین مسئله‌ها در کارهای معدنی، شرایط اقتصادی و هزینه‌های مصرفی است. بنابراین، محل حفر تونل بایستی در نقطه‌ای صورت گیرد که کمترین میزان حفاری و میزان احداث راه را دربر داشته باشد. به علت این که در نزدیکی تونل بایستی تأسیسات و ساختمان‌هایی به منظورهای مختلف احداث شود، محل تونل باید در منطقه‌ای باشد که بتوان به راحتی و با صرف حداقل هزینه، محوطه مربوط به آن را ایجاد کرد. از نظر ایمنی محل تونل بازکننده بایستی به گونه‌ای باشد که از ریزش کوه و ریزش برف در زمستان در امان باشد. همچنین، مسیر رودخانه‌ها و چشمه‌ها در انتخاب دهانه تونل بایستی در نظر

۱- محلی که ماده معدنی در سطح زمین دارای بیرون‌زدگی است رخنمون گویند.

گرفته شود. تا حد امکان سعی می‌شود که تونل‌ها در بالای سطح سفره‌های آب زیرزمینی زده شوند. در این حالت داشتن اطلاعات از نحوه قرارگیری و موقعیت آب‌های زیرزمینی ضروری است. مع الوصف می‌توان گفت بازکردن یک کانسار رگه‌ای و لایه‌ای که در بلندی قرار دارد، با تونل، با صرفه‌تر از بازکردن آن به روش‌های دیگر، مثل زدن چاه است.

#### باز کردن معدن به وسیله چاه

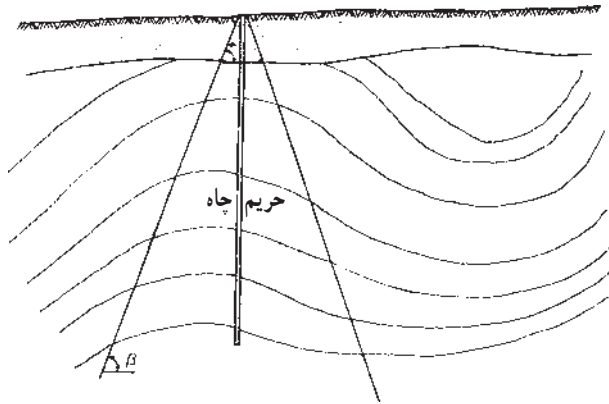
اگر تمام یا قسمتی از یک کانسار در عمق زیادی از سطح زمین قرار گرفته باشد و امکان بازکردن آن با تونل وجود نداشته باشد، بازکردن آن با چاه انجام می‌شود. در بسیاری از موارد به علت آن که چاه، نمی‌تواند تنها راه دسترسی به ماده معدنی باشد، از تونل نیز در کنار چاه استفاده می‌شود.



شکل ۷-۱- باز کردن معدن توسط چاه

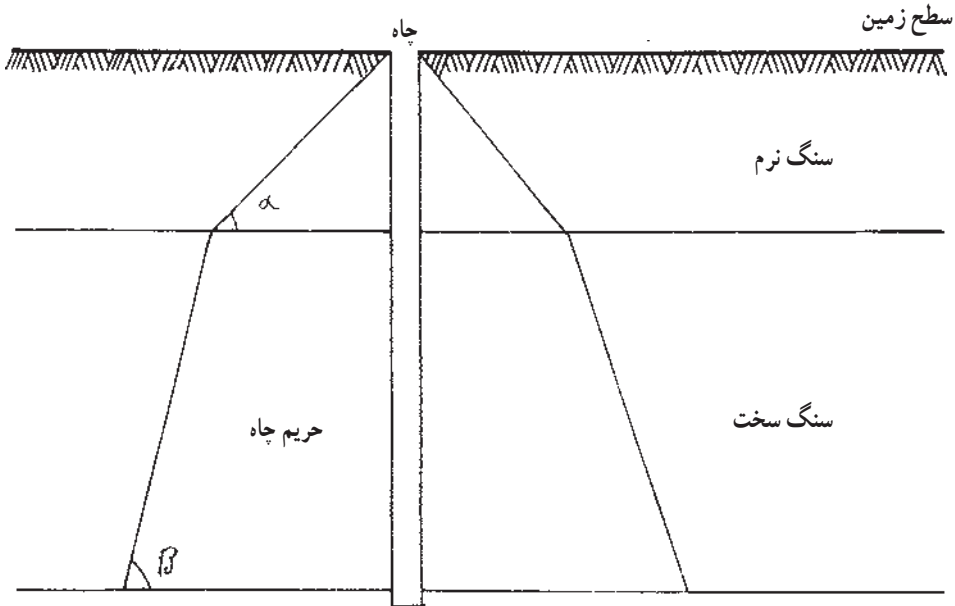
برحسب شرایط موجود چاه بازکننده می‌تواند مورب یا قائم باشد که در زیر به شرح هریک از آن‌ها می‌پردازیم.

**الف - بازکردن معدن با چاه قائم:** تقریباً در تمامی موارد، لایه‌های پرشیب و در بیشتر موارد لایه‌های کم‌شیب تا شیب متوسط با چاه قائم باز می‌شوند. انتخاب محل چاه برای بازکردن بسیار مهم است. قبل از حفر چاه برای تعیین محل دقیق آن بایستی از موقعیت کانسار و سنگ‌های اطراف آن، اطلاعات کاملی داشته باشیم. نکته‌ای که در حفر چاه همواره مد نظر قرار می‌گیرد، رعایت حریم مناسب برای آن است. حریم چاه یک محدوده مشخص به شکل مخروط است که رأس آن در سطح زمین و قاعده آن در عمق واقع است و داخل این حریم برای حفظ ایمنی چاه عمل استخراج و حفاری انجام نمی‌گیرد. تعیین حریم چاه نیاز به محاسبه‌های به خصوصی دارد.



شکل ۸-۱- زاویه حریم چاه

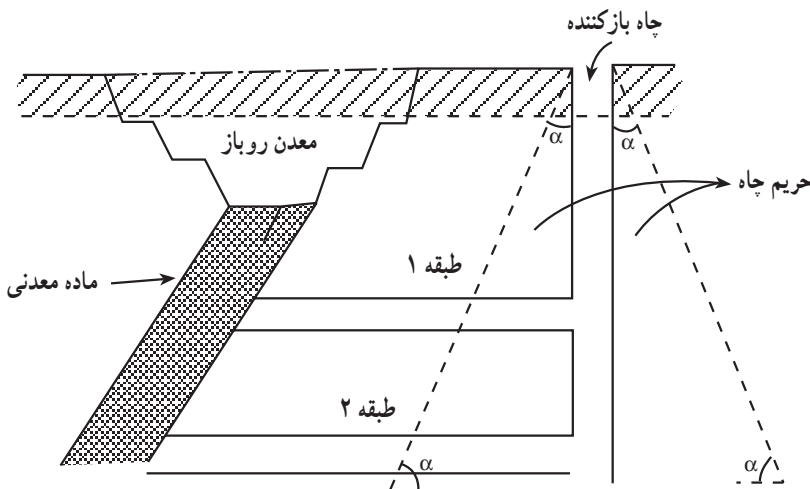
زاویه رأس این مخروط به مقاومت و سختی سنگ‌های اطراف بستگی دارد و هرچه این سنگ‌ها سخت‌تر باشند، زاویه رأس مخروط کوچک‌تر خواهد بود.



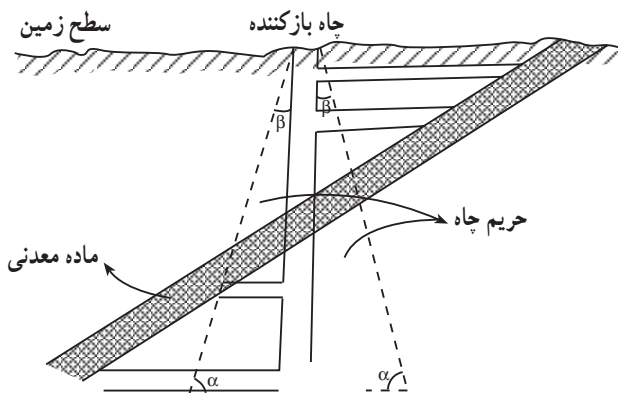
شکل ۹-۱- تغییر زاویه حریم چاه

بنابراین، در انتخاب محل چاه باید حریم آن را نیز در نظر گرفت. چاه بازکننده در نقطه‌ای حفر می‌گردد که کانسار از دو طرف چاه به یک اندازه گسترده شده باشد. سعی می‌شود تا حد امکان هر دو چاه بازکننده که یکی از آن‌ها چاه اصلی نامیده می‌شود، در نزدیکی هم قرار گیرند. (چاه اصلی برای باربری ماده معدنی مورد استفاده قرار می‌گیرد). تعداد چاه‌های بازکننده، بستگی به ابعاد کانسار و بزرگی آن دارد.

هرچه وسعت کانسار بیشتر باشد، چاه‌های بیشتری برای بازکردن لازم است. معمولاً بهتر است که برای گشایش معدن، چاه در کمر پایین ماده معدنی زده شود. این کار در کانسارهای پرشیب ضروری است. یکی از علت‌های آن واقع شدن ماده معدنی خارج از حریم چاه است. در این شرایط احتیاجی به باقی‌گذارن ماده معدنی برای حفظ چاه نخواهد بود. علت دیگر آن امکان روباز استخراج کردن بخش فوقانی کانسار است. تعیین عمق معدن روباز نیز، نیاز به محاسبات خاصی دارد که از حوصله این درس خارج است.



شکل ۱۰-۱- تفکیک استخراج یک کانسار به دو بخش روباز و زیرزمینی



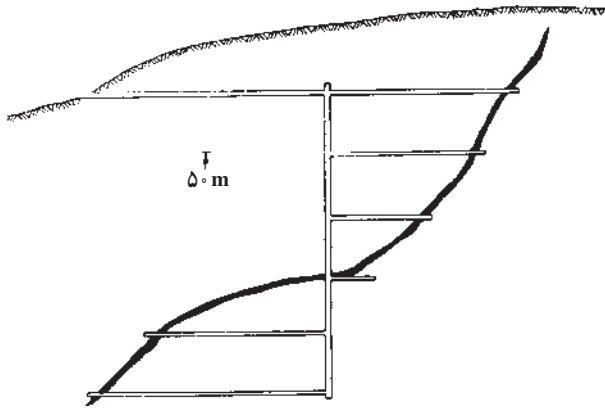
شکل ۱۱-۱- تعیین حریم چاه بازکننده

اما در کانسارهای کم‌شیب تا میان‌شیب و یا افقی چاه بازکننده را می‌توان طوری قرار داد که مقداری از آن در کمر بالا و مقداری از آن در کمر پایین واقع شود. برای آماده‌سازی و استخراج، از تونل‌های عمود بر لایه استفاده می‌شود. در این موقعیت مقدار کمی از ماده معدنی در حریم چاه باقی می‌ماند و

استخراج نمی‌شود؛ اما در عوض میزان حفاری برای دسترسی به کانسار کمتر بوده و عمل استخراج سریع‌تر انجام می‌گیرد.

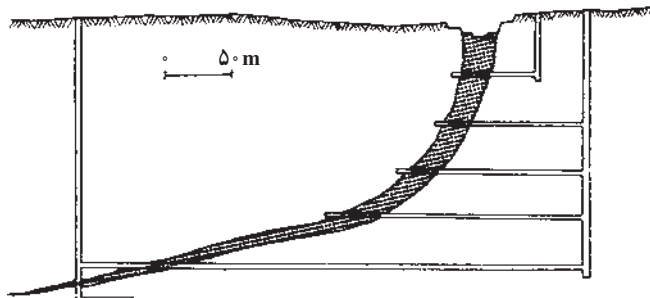
یکی دیگر از مسائلی که در حفر چاه بایستی رعایت شود، قرارگیری آن در محل مناسب، نسبت به تأسیسات سطحی بیرون چاه است؛ به طوری که وجود این تأسیسات، خللی در روند استخراج وارد نکند. همچنین، محل چاه نباید در مسیر آب‌های جاری و نقاطی که امکان ریزش دارند، تعیین شود. دهانه چاه تا حد امکان باید در یک نقطه بلند و مرتفع واقع شود. در این صورت انتقال مواد معدنی به نقاط پایین آسان‌تر انجام می‌شود.

گاهی برای بازکردن معادن و دست‌رسی به ماده معدنی، از چاه کور نیز استفاده می‌شود. چاه کور یا کورچاه، چاهی است که به سطح زمین و فضای آزاد راهی نداشته باشد. برای بازکردن معدن ابتدا تونل یا تونل‌هایی به طرف کانسار زده می‌شود، سپس چاه کور از داخل تونل حفر می‌گردد.



شکل ۱۲-۱- باز کردن توسط چاه کور

بعضی از کانسارهای رگه‌ای هرچه به سمت عمق پیش‌رفت می‌کنند، شیب بیشتری پیدا می‌کنند. در این گونه موارد، برای ادامه عملیات استخراج و برای اجتناب از حفاری‌های بیش از حد یک چاه دیگر در نقطه مناسب برای بازکردن معدن حفر می‌شود.



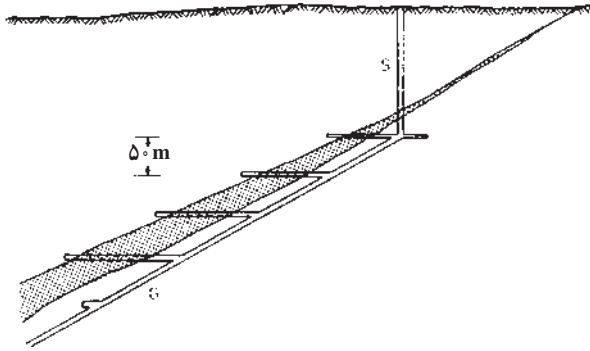
شکل ۱۳-۱- باز کردن توسط چند چاه

اصلی‌ترین وسیله حمل و نقل در چاه قائم آسانسور (اسکیپ و قفس) است. در کلیه چاه‌های قائم معدنی برای ایمنی بیشتر، پله‌های آهنی اضطراری نیز تعبیه می‌شود.



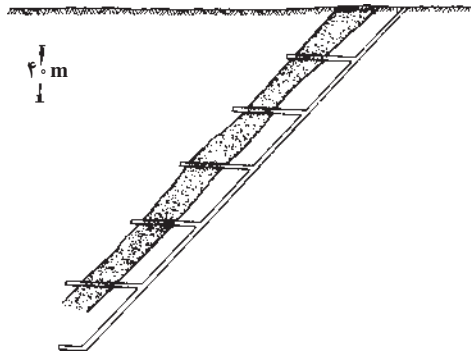
شکل ۱۴-۱- تأسیسات بیرونی آسانسور چاه معدن

ب — باز کردن معدن با چاه مورب و مایل: باز کردن و دست‌رسی به ماده معدنی را از طریق حفر چاه مایل و مورب نیز می‌توان انجام داد. در کانسارهای لایه‌ای نازک با شیب متوسط که سنگ‌های کمر بالای آن‌ها دارای مقاومت کافی هستند؛ حفر چاه مایل برای دست‌رسی به ماده معدنی، یکی از روش‌های متداول است. بسته به شرایط موجود باز کردن معدن به کمک ترکیبی از چاه مایل و قائم نیز، می‌تواند انجام گیرد.



شکل ۱۵-۱- باز کردن معدن توسط چاه مورب

البته برای باز کردن معدن با چاه مورب بایستی شرایطی فراهم شود که آن‌ها را ذکر می‌کنیم. یکی از این شرایط عدم وجود چین‌خوردگی و شکستگی و تغییر شیب فراوان در لایه است.



شکل ۱۶-۱- باز کردن توسط چاه مورب

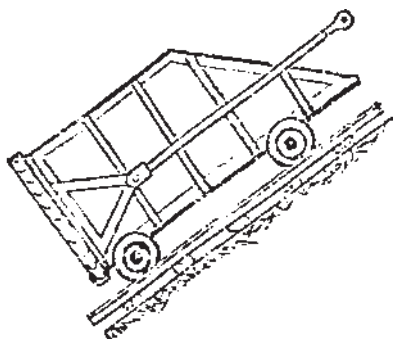
همان‌طور که گفته شد، باز کردن معدن بایستی از طریق حداقل دو مجرا صورت گیرد. در این جا هم یک چاه مایل برای باربری و خدمات‌رسانی و یک چاه مایل برای تهویه حفر می‌شود. اصولاً چاه تهویه هم مایل است؛ اما در بعضی موارد قائم نیز حفر می‌شود. چاه تهویه هم‌زمان با پیش‌روی چاه باربری و به‌اندازه یک تراز (یا یک طبقه) بالاتر از آن،

پیش روی می کند. اما به علت سهولت در رفت و آمد افراد و همچنین استفاده بیشتر، چاه تهویه معمولاً هم عمق چاه باربری حفر می گردد. برای حفظ ایمنی و اطمینان بیشتر از خطر ریزش دیواره چاه مایل، مانند آنچه در مورد چاه های قائم بیان شده، حریم چاه در نظر گرفته می شود، یعنی، در اطراف چاه و به زاویه مشخص هیچ گونه عملیات حفاری یا بنا کردن تأسیسات سطحی انجام نمی گیرد.

برای حمل و نقل افراد و ماده معدنی در چاه مایل، وسایل مختلفی هست که بسته به شرایط چاه و امکانات موجود باهم تفاوت دارند. اگر شیب چاه کم باشد (معمولاً کمتر از  $20^\circ$ ) از نوار نقاله برای باربری استفاده می شود.



شکل ۱۷-۱- نوار نقاله در حال انتقال مواد معدنی



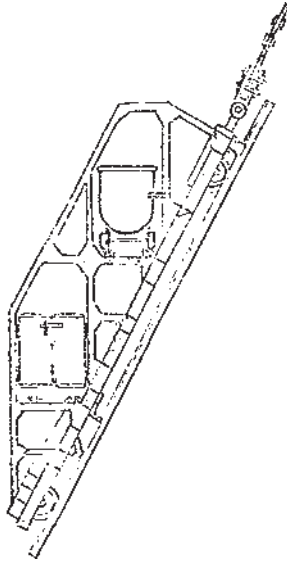
شکل ۱۸-۱- اسکيب مخصوص چاه مایل

البته در شیب های کم واگن هایی که به طور مستقیم بر روی ریل حرکت می کنند نیز مورد استفاده قرار می گیرند. این واگن ها به کمک وینچ و کابل حرکت می کنند.

در شیب های زیادتر واگن های معدنی را می توان روی ارابه های مخصوص به شکل افقی قرار داد.



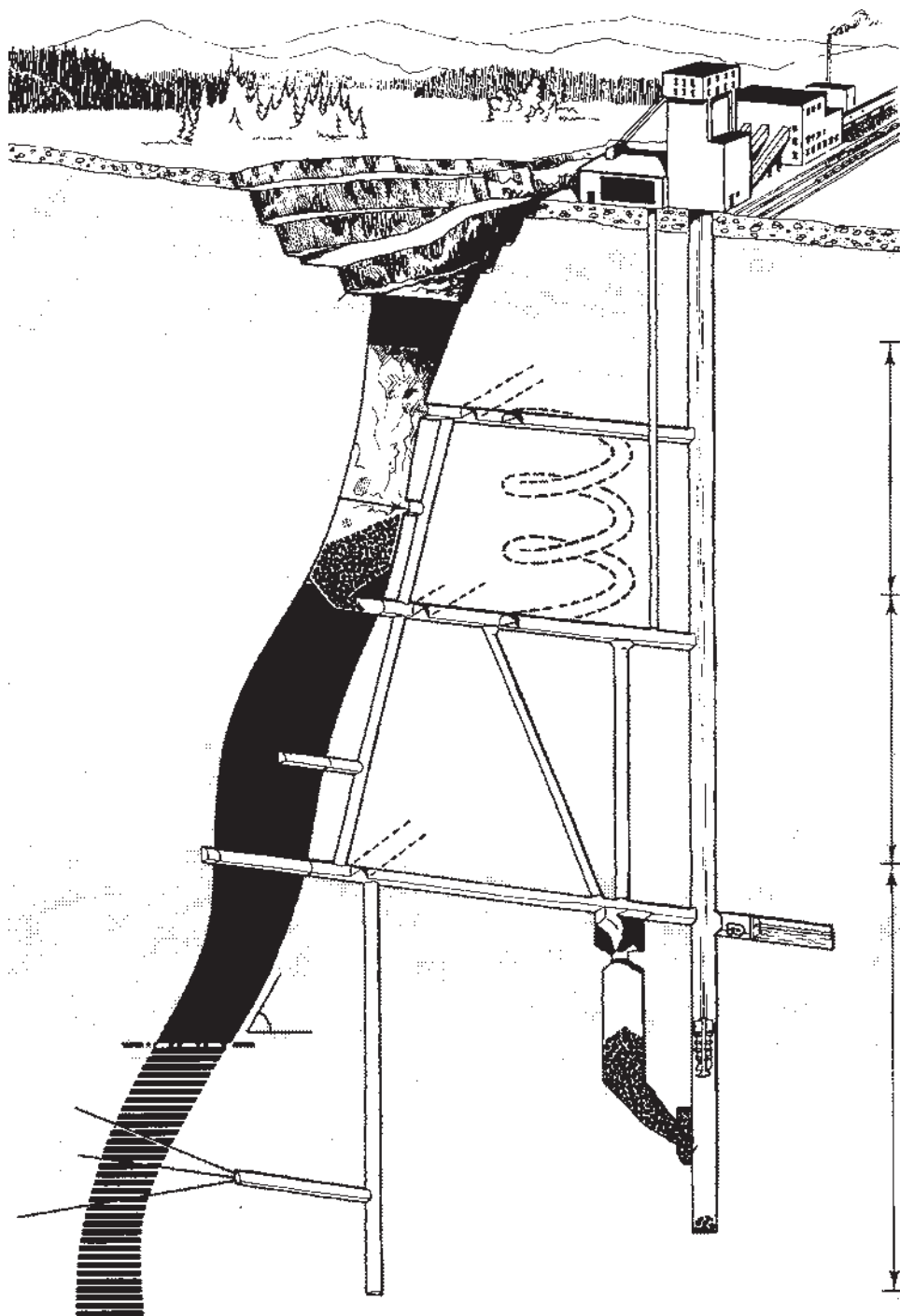
برای حمل و نقل افراد هم از پلکان مخصوص و تجهیزات مکانیکی دیگر استفاده می‌شود. انتخاب محل چاه مایل نیز دارای اهمیت ویژه‌ای است. در این جا هم دهانه چاه باید در یک نقطه مرتفع واقع شود و در مسیر آب‌های جاری و نقاطی که امکان ریزش دارد، قرار نگیرد. همچنین، باید هر دو چاه باز کننده تا حد امکان در نزدیکی هم قرار گیرند.



شکل ۱۹-۱- واگن در قفس مخصوص چاه مایل

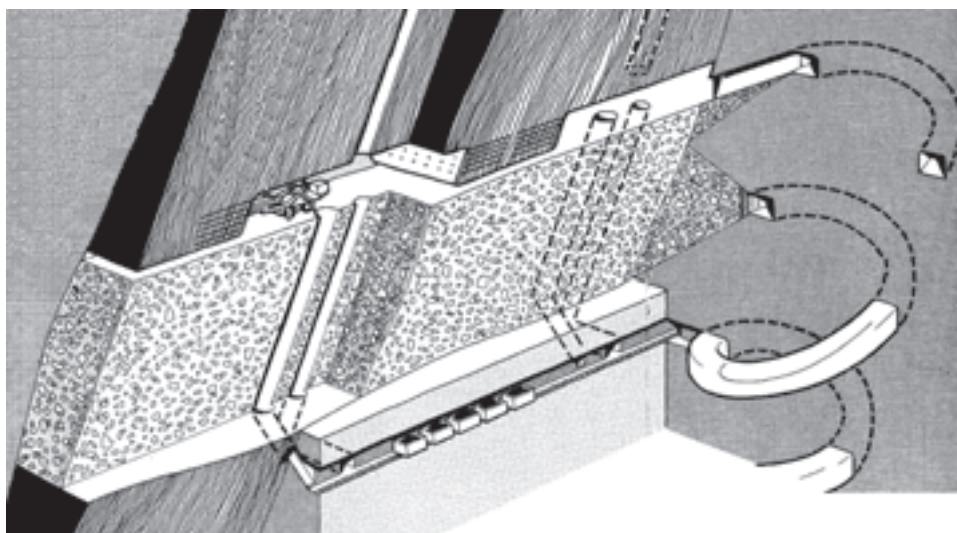
باز کردن معدن با رمپ: یکی از روش‌های دسترسی به ماده معدنی و حمل و نقل آن که امروزه با استفاده از ماشین‌آلات مجهز و پیش‌رفته در معادن زیرزمینی صورت می‌گیرد، ایجاد رمپ است. این گذرگاه شیب‌دار که به شکل طبقه طبقه است، مشابه با راه‌های ایجاد شده در معادن روباز است که در آن حمل و نقل ماده معدنی با ماشین‌آلات سنگین موتوری مانند کامیون‌ها و لودرهای موتور دیزلی انجام می‌گیرد.

مع الوصف باید گفت که مهم‌ترین شرایط ایجاد رمپ در معادن زیرزمینی، این است که کانسار استخراجی دارای توده بسیار بزرگ و ظرفیت استخراج سالانه آن نیز زیاد باشد. همچنین، سنگ‌های اطراف و طبقه‌های مجاور باستی دارای مقاومت کافی باشند. چون یک سطح وسیع برای ایجاد رمپ حفر می‌گردد، شکل رمپ‌ها می‌تواند قوس‌دار یا به صورت شکسته یا مستقیم باشد. رمپ‌ها معمولاً در مجاورت چاه قائم با رعایت حریم چاه ایجاد می‌شوند و در هر طبقه با تونل‌هایی به محل استخراج ماده معدنی متصل می‌شوند. عرض این رمپ‌ها با توجه به شرایط موجود و ظرفیت استخراجی، بین ۱۰ تا ۱۵ و گاه تا ۲۰ متر هم می‌رسد؛ به طوری که ماشین‌آلات حمل و نقل به راحتی در آن‌ها حرکت کنند.



شکل ۲۰-۱ باز کردن معدن به وسیله رمپ

به علت حرکت ماشین‌آلات حمل و نقل موتوری سنگین که اصولاً به کمک سوخت‌های فسیلی به حرکت درمی‌آیند، مسئله تهویه در این معادن اهمیت بسیاری دارد؛ استفاده از بادبزن‌های بسیار قوی که به راحتی بتوانند فضای معدن را تهویه کنند، مستلزم صرف هزینه‌های بالایی است. همچنین، به منظور ایجاد فضای کافی برای حرکت ماشین‌آلات و تجهیزات، نیاز به حفاری‌های بسیار زیادی در عمق زمین است که این نیز با صرف هزینه‌های هنگفت امکان‌پذیر می‌باشد. بنابراین، همان‌گونه که از قبل به آن اشاره شد، مهم‌ترین شرایط برای ایجاد رمپ در معادن زیرزمینی، وسعت و بزرگی توده کانسار، برخورداری از ماشین‌آلات و تجهیزات پیش‌رفته و سنگین و صرف مبالغ فراوانی برای به‌انجام رساندن آن است.



شکل ۲۱-۱- باز کردن معدن به وسیله رمپ

## خودآزمایی

- ۱- باز کردن معادن روباز را توضیح دهید.
- ۲- در مورد نحوه باز کردن کنسارهای رگه‌ای و لایه‌ای به‌طور کامل توضیح دهید.
- ۳- نکته‌هایی که در انتخاب محل چاه بازکننده بایستی رعایت شود، چیست؟
- ۴- حریم چاه را با رسم شکل شرح دهید.
- ۵- روش باز کردن معدن با چاه مایل چگونه است؟
- ۶- شرایط باز کردن معدن با رمپ چیست؟

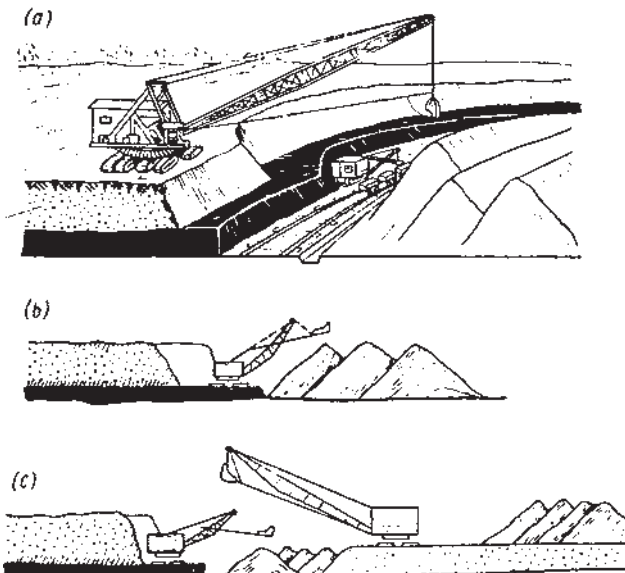
چگونگی استخراج در معادن روباز



- هدف‌های رفتاری: پس از پایان این فصل هنرجو باید بتواند:
- ۱- کلیاتی در مورد روش استخراج در معادن روباز را بیان کند.
  - ۲- مطالعات اولیه در مورد معادن روباز را تشریح کند.
  - ۳- عملیات آماده‌سازی در معادن روباز را توضیح دهد.
  - ۴- شیب معدن و عوامل مؤثر در انتخاب شیب مناسب را تشریح کند.
  - ۵- پله معدن و مشخصات آن را شرح دهد.
  - ۶- پله و عوامل مؤثر در ارتفاع آن را توضیح دهد.
  - ۷- شیب پله را تشریح کند.
  - ۸- سایر مشخصات پله معدن را بیان کند.
  - ۹- انبار کردن مواد معدنی در معادن روباز را تشریح کند.
  - ۱۰- بازسازی معدن روباز را شرح دهد.

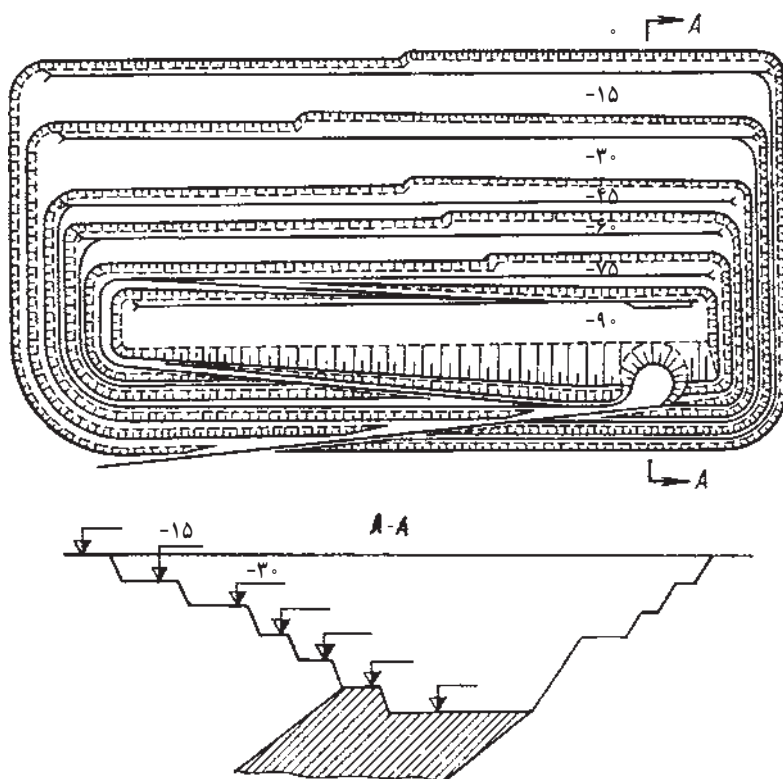
## کلیات

یکی از متداول‌ترین روش استخراج معادن در ایران و بیشتر نقاط جهان استخراج به طریقه روباز است. هنگامی که یک ذخیره معدنی در عمق نسبتاً کمی از سطح زمین قرار گرفته باشد، می‌توان با کنارزدن مواد پوشش‌دهنده، به ماده معدنی دسترسی یافت و آن را استخراج کرد.



شکل ۱-۲- نوعی از استخراج ماده معدنی به شکل روباز

اهمیت بهره‌برداری معادن به‌روش روباز و این که بشر از دیرباز تمایل بیشتری به استخراج سطحی معادن نشان داده است، به‌علت آن است که این روش‌ها از نظر اقتصادی به‌صرفه‌تر از روش‌های زیرزمینی است. در معادن روباز، فضای مناسب برای به‌کارگیری ماشین‌آلات و تجهیزات سنگین بارگیری و حمل و نقل وجود دارد؛ در صورتی که در معادن زیرزمینی همواره فضای محدودی در اختیار ماست. همچنین، در معادن روباز نیاز به روشنایی، تهویه و آبکشی به‌جز در موارد استثنایی وجود ندارد. شکل استخراج معادن در روش روباز بیشتر مخروطی پلکانی است.



شکل ۲-۲- شکل یک معدن روباز در حالت کلی

بسیاری از معادنی که در گذشته به‌روش زیرزمینی استخراج می‌شده، امروزه با پیش‌رفت علم و استفاده از فناوری جدایش باطله، به‌شکل روباز استخراج می‌شوند. اما به این معنا نیست که اگر تمام معادن به‌صورت روباز استخراج شوند، با صرفه‌تر خواهد بود؛ بلکه محدودیت‌هایی برای انتخاب روش وجود دارد که در این فصل به شرح آن‌ها می‌پردازیم.



شکل ۳-۲- یک معدن روباز

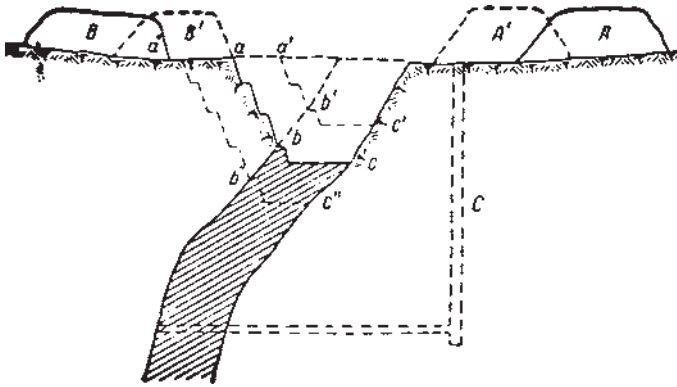
### مطالعات اولیه در مورد معادن روباز

به طور کلی برای آن که بتوان یک معدن را به طور روباز استخراج کرد، باید شرایطی برقرار شود و در مورد هر یک از آن‌ها اطلاعات دقیقی در اختیار باشد. برای دست‌رسی به ماده معدنی با توجه به عمقی که کانسار از سطح زمین دارد، مواد باطله برداشت می‌شود. بنابراین، یکی از فاکتورهای مهم که نشان‌دهنده اقتصادی بودن استخراج روباز یک کانسار است و در مرحله طراحی باید آن را در نظر گرفت، نسبت برداشت باطله به برداشت ماده معدنی  $(\frac{W}{O})$  می‌باشد که برابر است با مقدار تناژ برداشت باطله به ازای برداشت یک تن ماده معدنی و به آن نسبت باطله برداری گفته می‌شود.

هرچه ماده معدنی، عمق بیشتری نسبت به سطح زمین داشته باشد، میزان باطله برداری و نسبت باطله برداری نیز بیشتر خواهد بود. افزایش نسبت باطله برداری تا حدی مجاز است که هزینه‌های استخراجی به روش روباز مقرون به صرفه باشد؛ در غیر این صورت کانسار باید به شکل زیرزمینی استخراج شود.

ماده معدنی = Ore و باطله Waste ۱-





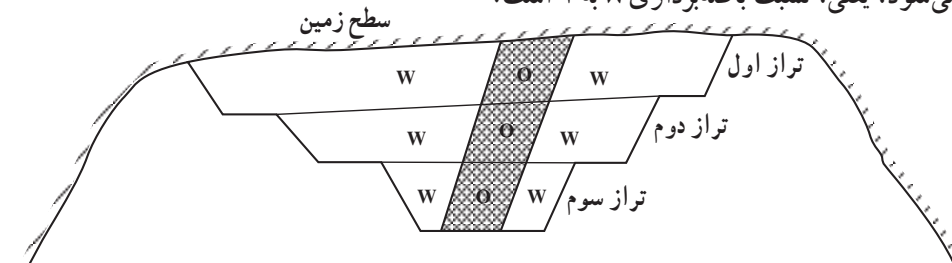
شکل ۴-۲- افزایش نسبت باطله برداری با افزایش عمق

اما در بعضی موارد که کانسار افقی بوده و به طور یک نواخت گسترش یافته است، می توان گفت که نسبت باطله برداری تقریباً ثابت خواهد بود.



شکل ۵-۲- یک لایه افقی که نسبت باطله برداری در آن تقریباً ثابت است.

هنگامی که نسبت باطله برداری از یک حد معین فراتر رود، دیگر استخراج کانسار اقتصادی نخواهد بود. این حد برداشت باطله به ماده معدنی را نسبت باطله برداری ( $\frac{W}{O}$ ) اقتصادی می گویند. باید توجه داشت که در مرحله طراحی استخراج معدن نسبت باطله برداری در هر تراز یا طبقه معدن به طور مجزا مشخص می شود. میزان باطله برداری بایستی به ازای یک تن ماده معدنی مشخص شود، یعنی، مخرج کسر ( $\frac{W}{O}$ ) باید یک باشد مثلاً اگر در یک تراز، ۵ تن ماده معدنی هست و نیاز به برداشت ۴۰ تن باطله باشد، در این صورت به ازای برداشت یک تن ماده معدنی، ۸ تن باطله برداشت می شود، یعنی، نسبت باطله برداری ۸ به ۱ است.



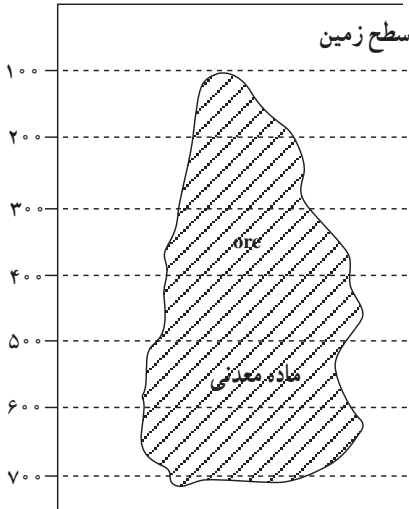
شکل ۶-۲- نسبت باطله برداری

مثال

$$\frac{w}{o} = \frac{\text{تن باطله } 4}{\text{تن ماده معدنی } 5} = \frac{8}{1}$$

$$\frac{w}{o} = \frac{\text{تن باطله } 38}{\text{تن ماده معدنی } 4} = \frac{9.5}{1}$$

به یک مثال دیگر توجه کنید.



عمق m	عملیاتی $\frac{w}{o}$
۱۰۰	$\infty/1$
۲۰۰	$8/1$
۳۰۰	$6.5/1$
۴۰۰	$5/1$
۵۰۰	$4/1$
۶۰۰	$7/1$
۷۰۰	$9/1$

شکل ۷-۲- نحوه قرارگیری ماده معدنی در عمق زمین و تعیین نسبت باطله برداری

در شکل بالا مقطع قائمی از کانسار مشخص شده است و در جدول میزان باطله برداری در هر عمق نگارش شده است تا عمق ۱۰۰ متری چون ماده معدنی وجود ندارد،  $\frac{w}{o} = \infty$  است. در عمق‌های دیگر میزان باطله برداری به ازای واحد ماده معدنی مشخص شده است ( $\frac{w}{o}$  عملیاتی). با توجه به قیمت ماده معدنی و هزینه‌هایی که برای دستیابی به ماده معدنی مصرف می‌شود، مشخص می‌شود که تا چه عمقی می‌توان استخراج این ماده معدنی را ادامه داد ( $\frac{w}{o}$  اقتصادی).

عاملی که می‌تواند در میزان باطله برداری نقش تعیین کننده‌ای داشته باشد، ارزش ماده معدنی و مقدار ذخیره کانسار است. بعضی اوقات یک ماده معدنی با ارزش هر چند در عمق نسبتاً زیادی قرار داشته باشد، چون ارزش فروش بالایی دارد، استخراج آن به شکل روباز حتی با باطله برداری فراوان مقرون به صرفه است یا این که ضخامت ماده معدنی به اندازه‌ای است که برداشت باطله با حجم بالا هم برای استخراج روباز آن اقتصادی است. اما بعضی اوقات نیز ممکن است یک ماده معدنی به نسبت

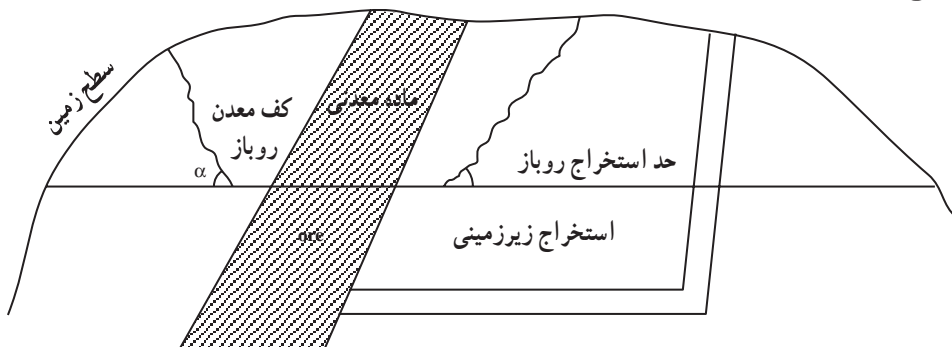
در عمق کمتری از سطح زمین قرار گرفته باشد، اما ارزش یا میزان ذخیره آن آن قدر بالانگیز است که متحمل هزینه‌های باطله‌برداری فراوان شویم. برای مثال معدن مس سرچشمه که یکی از بزرگ‌ترین معادن روباز ایران به‌شمار می‌رود، دارای ۳۹ میلیون تن باطله بوده است و حدود ۴ سال برای باطله‌برداری زمان صرف شده است تا به ماده معدنی دست‌رسی پیدا کنند.



شکل ۸-۲- معدن مس سرچشمه

بنابراین، با توجه به ارزش ماده معدنی، میزان ذخیره و شرایط محیطی و اقتصادی حد استخراج روباز و زیرزمینی یک کانسار مشخص می‌شود. هدف از تعیین حد معدن، مشخص کردن عمق یا حدی است که کانسار می‌تواند به‌روش روباز استخراج شود. تعیین حد استخراج روباز و زیرزمینی

در کانسارهای مختلف با هم تفاوت دارد و برای مشخص کردن آن، معیارها و فرمول‌های متفاوتی مطرح شده است که ذکر آن در این جا ضروری نیست.



شکل ۹-۲- دست‌رسی به ماده معدنی به روش زیرزمینی

### عملیات آماده‌سازی در معادن روباز

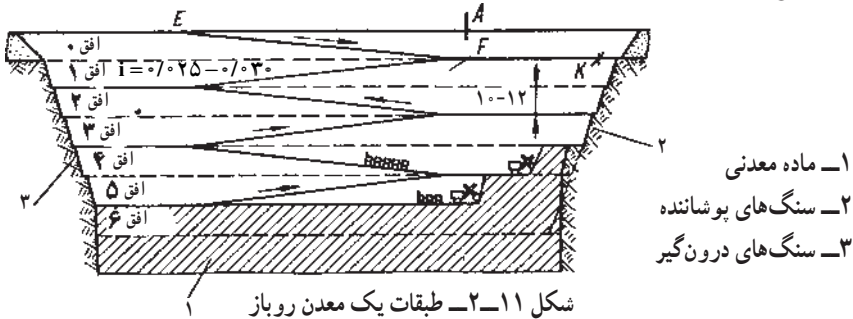
برای آماده‌سازی معدن و شروع به کار استخراج بایستی تأسیسات سطحی مورد نیاز در یک محل مناسب که جزء محدوده معدن نیست و زیر آن ماده معدنی وجود ندارد، ایجاد شوند. تأسیسات سطحی از قبیل ساختمان رفاهی و خدماتی نبایستی در محل عبور و مرور ماشین‌آلات یا دپوی مواد معدنی و باطله قرار گیرد.



شکل ۱۰-۲- تأسیسات سطحی یک معدن روباز

پس از ایجاد تأسیسات، برای آماده‌سازی و شروع به کار عملیات استخراج، ابتدا باطله‌های روی ماده معدنی برداشته می‌شود این عملیات طبق طراحی گروه مهندسين که از قبل انجام گرفته است، با حفر یک ترانشه مورب آغاز می‌شود. حفر این ترانشه امکان قرارگیری ماشین‌آلات بارگیری و حمل و نقل را در داخل مواد باطله می‌دهد و در صورت لزوم به آتش‌کاری، سطح آزاد برای انفجار ایجاد شده است. همان‌طور که می‌دانید عملیات استخراجی در معادن روباز اصولاً به صورت پلکانی و در طبقاتی صورت می‌گیرد که ارتفاع آن‌ها با هم برابر است. پس از حفر اولین ترانشه و ایجاد اولین پله، پله‌های بعدی نیز بر طبق طراحی ایجاد شده تا به ماده معدنی دسترسی پیدا شود و به همین ترتیب از بالا به پایین عملیات استخراج انجام می‌گیرد؛ به طوری که جبهه کار پله‌های فوقانی همیشه از جبهه کار پله‌های تحتانی حداقل به اندازه یک عرض پله جلوتر هستند.

همان‌طور که قبلاً یادآوری شد، در معادن روباز هم‌زمان با پیش‌روی پله‌ها و برای عبور و مرور یا قرارگیری ماشین‌آلات بارگیری و حمل و نقل بین طبقات مختلف معدن در یک یا چند نقطه راه ارتباطی ایجاد می‌شود. شیب راه‌های ارتباطی، بستگی به نوع ماشین‌آلات مورد استفاده، شرایط آب و هوایی و جنس سنگ کف دارد.

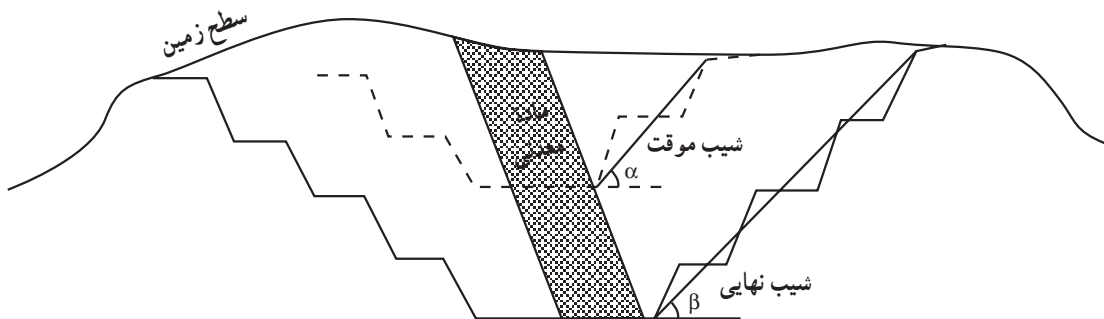


شکل ۱۲-۲- کامیون در حال بارگیری شدن در معدن روباز

برای آشنایی بیشتر و به علت اهمیتی که شیب معدن در کاهش میزان باطله برداری دارد، در این قسمت ابتدا به بررسی شیب معدن می پردازیم و سپس اصلی ترین جزء یک معدن روباز که پله آن است، بررسی می شود.

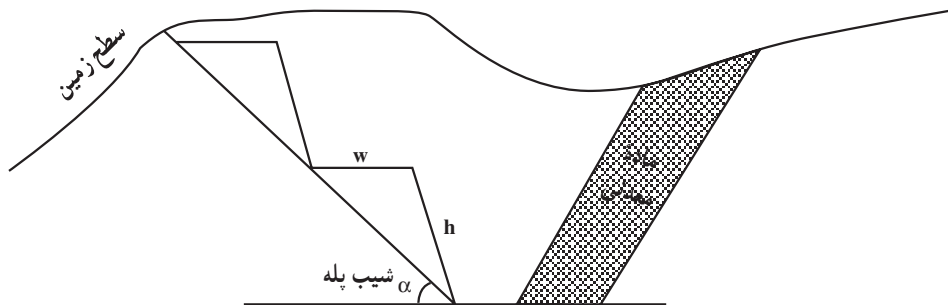
### شیب معدن

برای معدن روباز دو نوع شیب تعریف می شود، یکی شیب موقت و دیگر شیب نهایی. طبق تعریف، زاویه ای را که دیواره نهایی معدن با سطح افقی تشکیل می دهد، شیب نهایی گویند و این زاویه بین سطح افق و پاره خطی است که پای آخرین پله را به لب اولین پله متصل می کند و زاویه بین دیواره معدن در هر مرحله از عملیات استخراج قبل از رسیدن به حد نهایی کف معدن با سطح افق شیب موقت را تشکیل می دهد. عموماً شیب موقت معدن از شیب نهایی کمتر است.



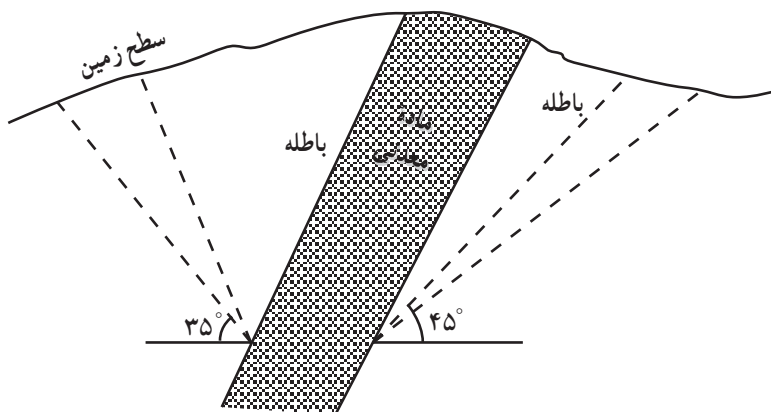
شکل ۱۳-۲- نمایش شیب نهایی و موقت معدن

گاهی مشاهده می شود که شیب معدن با شیب پله استخراجی اشتباه شده است؛ در صورتی که شیب پله به زاویه ای اطلاق می شود که بین سطح افق و خطی است که پای پله ها را به پای پله بالایی متصل می کند. شیب پله در قسمت مشخصات پله ها به طور کامل بررسی می شود.



شکل ۱۴-۲

همان طور که می‌دانید در استخراج روباز، هزینه باطله‌برداری یکی از اقلام عمده هزینه است و از معدن‌کاران همواره خواسته شده است که استخراج ماده معدنی با کمترین میزان باطله‌برداری انجام شود. میزان باطله‌برداری ارتباط معکوس با زاویه شیب نهایی معدن دارد. هرچه زاویه شیب بیشتر باشد، میزان باطله‌برداری کمتر و هرچه شیب کوچک‌تر باشد، میزان باطله‌برداری افزایش می‌یابد.



شکل ۱۵-۲- ارتباط زاویه شیب نهایی معدن و میزان باطله‌برداری

افزایش بیش از حد شیب معدن باعث ناپایداری دیواره‌ها و ریزش آن‌ها می‌گردد و موجب وارد شدن خسارات جزیی و کلی می‌شود؛ در واقع افزایش شیب تا جایی امکان دارد که پایداری دیواره‌های معدن را در طول عمر آن و در هنگام بهره‌برداری تضمین کرده و با ریزش مواجه نکند.

### عوامل مؤثر در انتخاب شیب مناسب برای معدن

مهم‌ترین عواملی که در انتخاب شیب مناسب برای معدن می‌توانند مؤثر باشند، عبارت‌اند از:

۱- نوع مواد تشکیل‌دهنده پله از نظر پایداری و مقاومت: شیب معدن را برحسب نوع و جنس طبقات و پایداری و مقاومت آن‌ها می‌توان بین  $20^\circ$  تا  $70^\circ$  درجه تغییر داد. هرچه طبقات، سُست و دارای مقاومت کم و یا دارای درزه و شکاف باشند، شیب کمتر است و هرچه طبقات محکم و مقاوم و بدون درزه و شکاف باشند، شیب بیشتری در نظر گرفته می‌شود.

۲- وضعیت آب‌های سطحی و زیرزمینی: آب‌های جاری سطحی و آب‌های زیرزمینی که در حین عملیات استخراج وارد فضای معدن می‌شوند، باعث سُست شدن پله‌های معدن می‌شوند. بنابراین، شیب پله‌ها را با وجود آب در معدن کمتر در نظر می‌گیرند. برای کنترل آب‌های سطحی و عدم

نفوذ آن‌ها بر روی پله‌ها احداث نهر و زهکشی الزامی است و برای خارج کردن آب‌های زیرزمینی از روش‌های مختلف پمپاژ استفاده می‌شود.



شکل ۱۶-۲- پمپ آبکشی در حال پمپاژ آب سطحی

۳- ارزش ماده معدنی و نسبت باطله‌برداری ( $\frac{W}{O}$ ) اقتصادی: در انتخاب شیب معدن فاکتور نسبت باطله‌برداری ( $\frac{W}{O}$ ) و ارزش ماده معدنی تأثیر به‌سزایی دارند هرچه ارزش ماده معدنی بیشتر باشد، می‌توان نسبت باطله‌برداری بیشتری در نظر گرفت تا شیب کمتر شود و هرچه ارزش ماده معدنی کمتر باشد، شیب معدنی را می‌توان طوری طراحی کرد که تا حد نسبت باطله‌برداری اقتصادی افزایش یابد.

۴- زمان اجرای عملیات استخراج: عامل زمان نیز در طراحی شیب معدن و شیب پله بایستی مورد توجه قرار گیرد؛ زیرا در بعضی موارد طبقات معدن شیب فراوان را فقط برای مدت محدودی می‌توانند، تحمل کنند. پارامتر زمان مخصوصاً در مراحل پایانی عملیات استخراج و اواخر عمر معدن مهم است؛ چون مدت زیادی تا پایان عمر معدن باقی نمانده است و شیب موقت به شیب نهایی که بیشتر می‌باشد، نزدیک شده است.