

راه آهن

۱۲-۱- آشنایی

باربری به وسیله راه آهن یکی از متداول ترین روش های باربری در معادن است و بخصوص در معادن ایران، باربری غالباً به وسیله راه آهن انجام می شود. برای اینکه بتوان باربری را به وسیله راه آهن انجام داد، ابتدا بایستی مسیر را زیرسازی و سپس ریل ها را نصب کرد. در مرحله بعد، می توان با قرار دادن واگنهای معدنی بر روی ریل، باربری را انجام داد. برای کشیدن واگنها در مسیر خط آهن از وسایل و روشهای مختلف استفاده می کنند که در جای خود مورد بررسی قرار خواهند گرفت.

۱۲-۲- احداث خط آهن

مراحل مختلف احداث خط آهن بالاست ریزی، تراورس گذاری و نصب ریل ها است که در زیر به بررسی آنها می پردازیم.

۱۲-۲-۱- بالاست ریزی: قبل از ریل گذاری، بایستی مسیر راه را آماده کرد و بدین منظور، ابتدا مسیر را مسطح و ناهمواریهای آنرا برطرف می کنند و آنگاه برای اینکه نیروهای وارده در نتیجه وزن قطار حتی المقدور در سطح وسیع تری از زمین توزیع شود، قشری از بالاست^۱ در مسیر می ریزند.

بلاست، مجموعه خرده سنگهایی است که ابعاد آنها ۲ تا ۴ سانتیمتر است. این خرده سنگها بایستی به اندازه کافی مقاوم و ابعاد آنها نیز در حدود مشخصی باشد تا به کمک آنها بتوان یک قشر بالاست محکم فراهم کرد.

ضخامت قشر بالاست به میزان باربری، وزن ریل و وزن قطار بستگی دارد و معمولاً بین ۱۰ تا ۱۵ سانتیمتر تغییر می کند.

عرض قسمتی از مسیر که در آن بالاست ریزی می شود، حداقل بایستی به اندازه طول

^۱ - Balast

تراورس‌ها باشد.

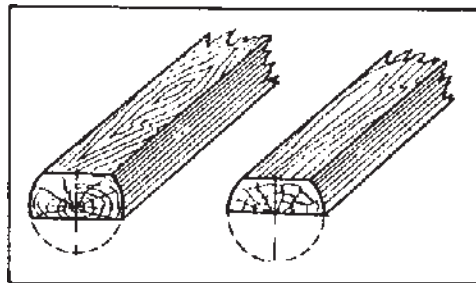
معمولاً مراحل مختلف احداث خط به طور متوالی انجام می‌گیرد و این امر باعث می‌شود که حمل و نقل بالاست و سایر لوازم به سهولت انجام گیرد. در مورد خط آهن‌های کوچک، بالاست را توسط واگون به محل مصرف حمل و پس از تخلیه واگون، بالاست را با بیل در محل پهن می‌کنند ولی در مورد پروژه‌های بزرگ و در جاهایی که فضای لازم موجود باشد، بالاست‌ریزی به وسیله ماشین‌های مخصوص انجام می‌گیرد. برای تهیه بالاست با دانه‌بندی موردنظر، معمولاً در بیرون معدن سنگ شکن مخصوصی وجود دارد که سنگها را خرد می‌کند و به اندازه دلخواه در می‌آورد.

۱۲-۲-۲- تراورس گذاری: تراورس در روی بالاست و زیر ریل قرار می‌گیرد و باعث می‌شود که وزن ریل و قطار در سطح وسیع‌تری توزیع شود و از فرورفتن ریل در بالاست جلوگیری می‌کند. علاوه بر این، تراورس، باعث محکم شدن ریل‌ها شده و نیز باعث می‌شود که فاصله دو ریل همواره ثابت بماند. از سوی دیگر، چون تراورس تا حدودی در بالاست فرو می‌رود، لذا به طور کلی باعث ثابت ماندن خط آهن می‌شود.

تراورس ممکن است فلزی، چوبی و یا بتنی باشد.

تراورس فلزی معمولاً از نیمرخ ناودانی یا سایر نیمرخ‌های فولادی تهیه می‌شود و از آنجا که به سهولت در هوای معدن خورده می‌شود لذا کمتر مورد استعمال دارد.

تراورس چوبی، متداول‌ترین انواع تراورس و از بسیاری لحاظ برای این منظور مناسب است (شکل ۱۲-۱).



شکل ۱۲-۱- تراورس چوبی [۳۷]

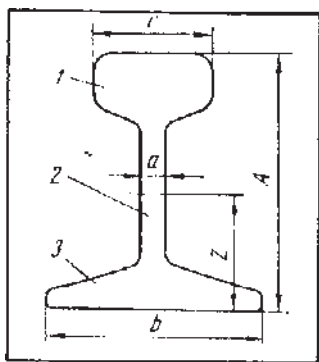
مهمترین امتیازات تراورس چوبی، خاصیت ارتجاعی خوب، داشتن اصطکاک کافی با بالاست و ارزانی آن است. در مقابل این امتیازات، می‌توان مشخصاتی نظیر پوسیده شدن و عدم مقاومت در

برابر آتش را به عنوان معایب آن ذکر کرد. برای اینکه تراورس چوبی در برابر یوسیدگی مقاوم شود، قبلاً آنها را به شرحی که در مبحث حفاظت چوب مطرح شد، از مواد شیمیایی مختلف اشباع می‌کنند. طول تراورس در هر مورد به عرض راه آهن بستگی دارد و از آنجا که عرض راه آهن‌های معدن معمولاً ۶۰ سانتیمتر است، لذا طول تراورس‌ها ۱۱۰ تا ۱۲۰ سانتیمتر انتخاب می‌شود. در مواردی که زمان بهره‌برداری از راه آهن طولانی باشد، استفاده از تراورس‌های بتنی باصرفه‌تر است.

برای تأمین استحکام لازم برای تراورس بتنی، بسته به شرایط کاربرد، چند میله فولادی نیز در آن به کار می‌برند و بدین وسیله آنرا تقویت می‌کنند.

۱۲-۲-۳- ریل گذاری: آخرین مرحله احداث خط آهن، نصب ریل‌ها است. مهمترین مشخصات ریل‌ها به شرح زیر است:

الف - نیمرخ ریل: نیمرخ ریل مطابق شکل ۱۲-۲ است و قسمت‌های مختلف آن به نام قارچ (۱)، تیغه (۲) و صفحه (۳) خوانده می‌شود. معمولاً ریل را با وزن یک متر آن مشخص می‌کنند و آنرا با همان شماره می‌خوانند، مثلاً ریل شماره ۲۴ ریلی است که هر متر آن ۲۴ کیلوگرم وزن دارد.



شکل ۱۲-۲- نیمرخ ریل

ریل‌ها را معمولاً در شماره‌های ۱۲، ۱۸، ۲۴ و ۳۳ می‌سازند و این ریل‌ها به ترتیب به نام ریل سبک، متوسط، سنگین و خیلی سنگین نامیده می‌شوند. سایر ابعاد ریل بسته به شماره آن متفاوت است. در جدول ۱-۱۲ مشخصات ریل‌های متداول در معادن درج شده است.

انتخاب نوع ریل بستگی به وزن لکوموتیو و واگون‌هایی دارد که از روی آن عبور می‌کنند. معمولاً برای تونل‌های متوسط ریل ۱۸ کیلوگرمی و برای تونل‌های اصلی ریل ۲۴ کیلوگرمی به کار

جدول ۱۲-۱- مشخصات ریل‌های متداول در معادن

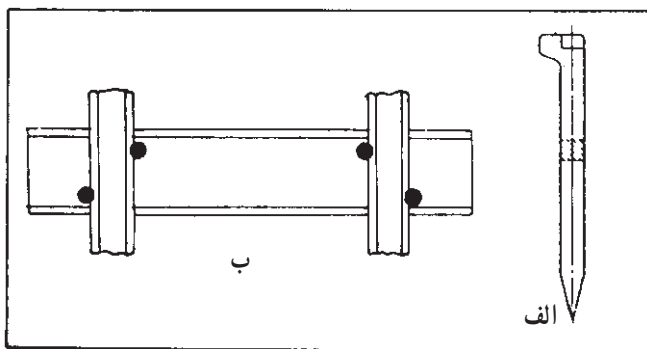
شماره ریل	A میلیمتر	b میلیمتر	c میلیمتر	a میلیمتر	z میلیمتر	وزن واحد طول ریل کیلوگرم
۱۸	۹۰	۸۰	۴۰	۱۰	۴۲/۹	۱۸/۰۶
۲۴	۱۰۷	۹۲	۵۱	۱۰/۵	۵۳/۶	۲۴/۰۴
۳۳	۱۲۸	۱۱۰	۶۰	۱۲	۵۷	۳۳/۱۰

می‌برند. در معادنی که میزان استخراج و در نتیجه باربری روزانه آنها بیش از ۲۰۰۰ تن باشد، از ریل‌های ۳۳ کیلوگرمی استفاده می‌کنند.

ب- **فاصله ریل‌ها:** فاصله ریل در معادن سه استاندارد ۶۰، ۷۵ و ۹۰ سانتیمتری دارد که نوع معمول در ایران فاصله ۶۰ سانتیمتری است. برای اینکه فاصله ریل‌ها دقیقاً در همه جا مساوی باشد، به هنگام اتصال ریل‌ها به تراورس، آنرا به وسیله شابلون مخصوص کنترل می‌کنند.

ج- **اتصال ریل‌ها به تراورس:** برای اتصال ریل به تراورس‌های چوبی از میخ‌های سرکج مخصوص مطابق شکل ۱۲-۳ الف استفاده می‌کنند.

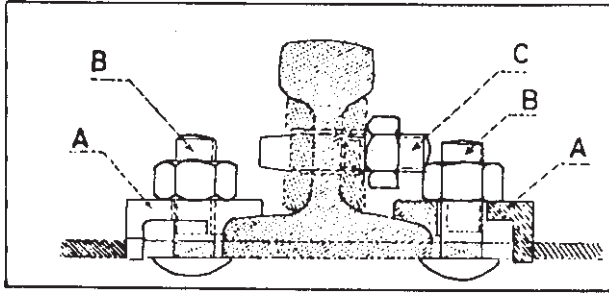
مخس سرکج در دو طرف ریل فرو می‌رود و بدین ترتیب، مطابق شکل ۱۲-۳ ب، هر تراورس به وسیله ۴ میخ به ریل متصل می‌شود.



شکل ۱۲-۳- اتصال ریل به تراورس چوبی

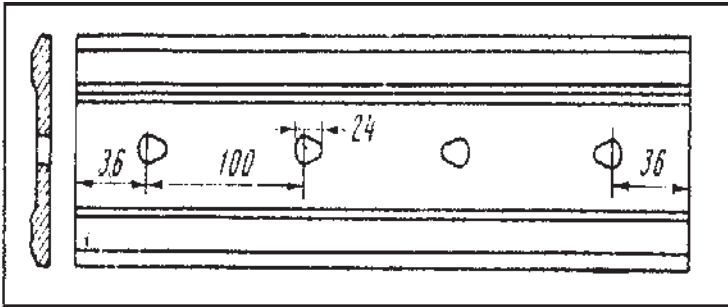
برای اتصال ریل به تراورس‌های فلزی، از پولک مخصوص (A) و پیچ و مهره (B) مطابق شکل ۱۲-۴ استفاده می‌کنند.

د- **اتصال ریل‌ها به یکدیگر:** طول هر یک از شاخه‌های ریل معمولاً ۶ متر است و بنابراین برای احداث خط آهن، بایستی قطعات مختلف را به یکدیگر متصل کرد.



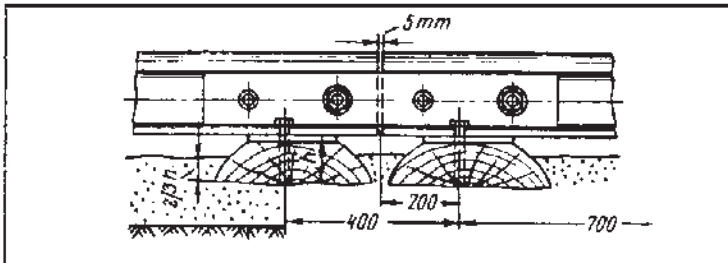
شکل ۱۲-۴- اتصال ریل به تراورس فلزی [۳۵]

متداول ترین روش اتصال ریل ها به یکدیگر، استفاده از پیچ و مهره و قطعات فلزی موسوم به بغل بند است (شکل ۱۲-۵).



شکل ۱۲-۵- بغل بند [۳۶]

هر شاخه ریل در قسمت انتهایی دو سوراخ دارد و پس از اینکه دو شاخه ریل را کنار هم قرار دادند، با استفاده از دو بغل بند، که در دو طرف ریل ها قرار می دهند، و به کمک ۴ پیچ و مهره، آنها را به یکدیگر متصل می سازند (شکل ۱۲-۶).



شکل ۱۲-۶- اتصال ریل ها به یکدیگر [۳۲]

برای جلوگیری از ایجاد تنش‌های داخلی ناشی از تغییرات دما، ریل‌ها کاملاً مماس با یکدیگر نیستند بلکه معمولاً بین آنها ۵ میلیمتر فاصله است. در شکل‌های ۷-۱۲ و ۸-۱۲، دو منظره از ریل‌گذاری در معادن ایران نشان داده شده است.



شکل ۷-۱۲- ریل‌گذاری در معدن زغال سنگ پابدانا

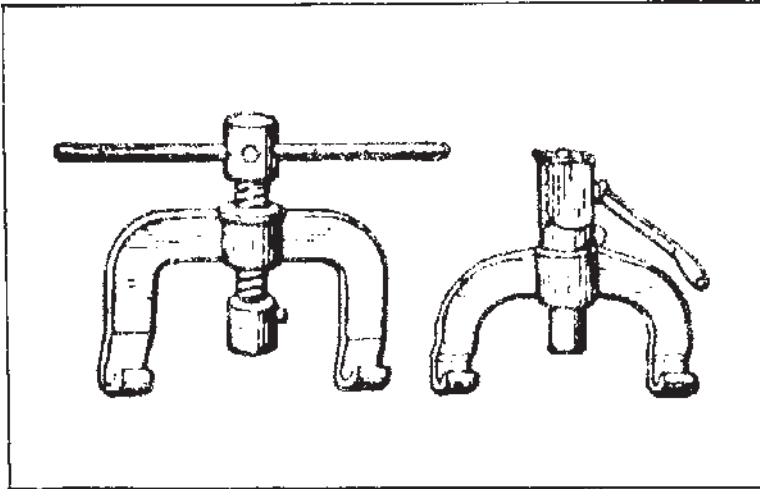


شکل ۸-۱۲- ریل‌گذاری در معدن کرومیت فاریاب

۱۲-۳- نقاط ویژه در مسیر خط آهن

در طول مسیر خط آهن، نقاط خاصی وجود دارد که ساختمان ریل در این نقاط بایستی به شیوه خاصی انجام گیرد. مهمترین نقاط یادشده عبارتند از:

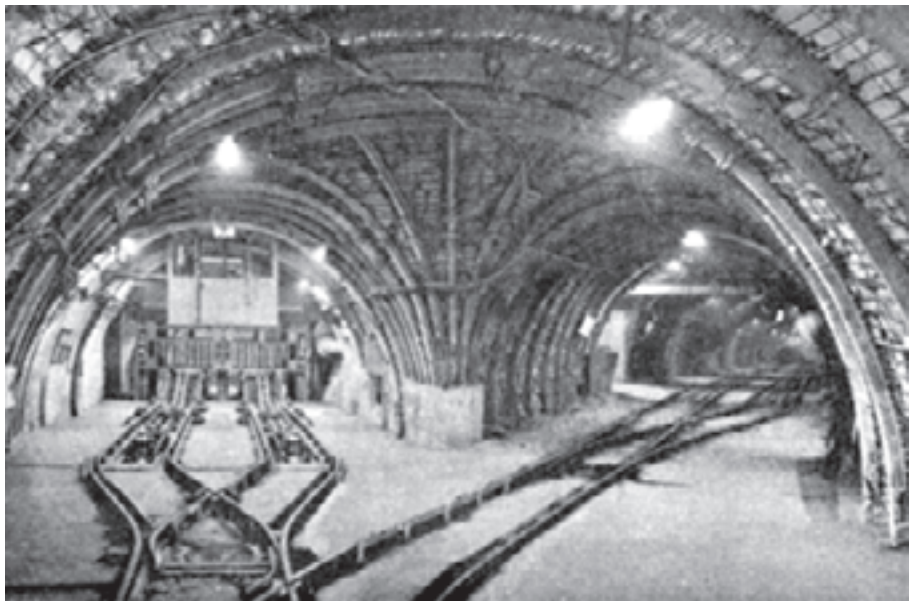
۱۲-۳-۱- پیچ ها: در مواردی که مسیر از حالت مستقیم خارج و خمیده می شود، ریل نیز بایستی به همان نحو خمیده شود. مهمترین مسئله در این مورد حفظ توازی دو خط است. برای خم کردن ریل ها از دستگاه مخصوصی به نام «ریل خم کن» استفاده می کنند (شکل ۱۲-۹). این دستگاه دو گیره دارد که ریل را در داخل آنها قرار می دهند ریل به وسیله میله وسطی تحت خمش قرار می گیرد و بدین ترتیب، به میزان مورد نظر خم می شود.



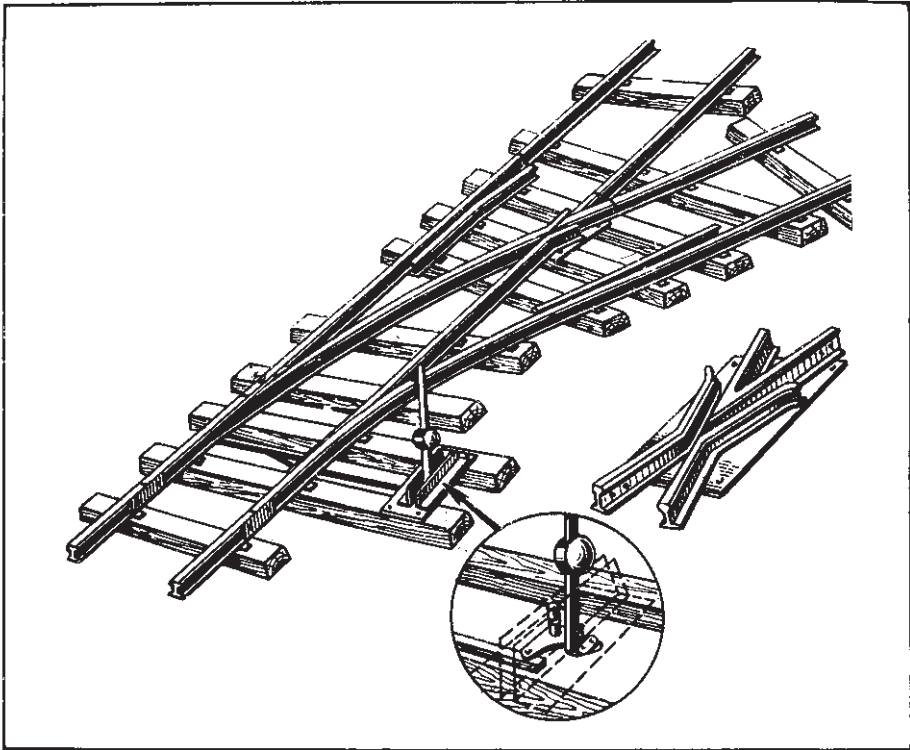
شکل ۱۲-۹- ریل خم کن [۲۰]

۱۲-۳-۲- دوراهی: در مواردی که تونل به دو شعبه تقسیم می شود، خط آهن مربوط به آن نیز بایستی منشعب گردد و این کار به وسیله دو راهی ها انجام می گیرد (شکل ۱۲-۱۰). مطابق شکل ۱۲-۱۱، در کنار دوراهی سوزنی وجود دارد که با حرکت آن می توان مسیر را برای هر یک از دو شعبه خط آهن آزاد کرد. دو راهی در دو نوع چپ و راست ساخته می شود. مثلاً دو راهی ای که در شکل ۱۲-۱۲ نشان داده شده، دو راهی راست است.

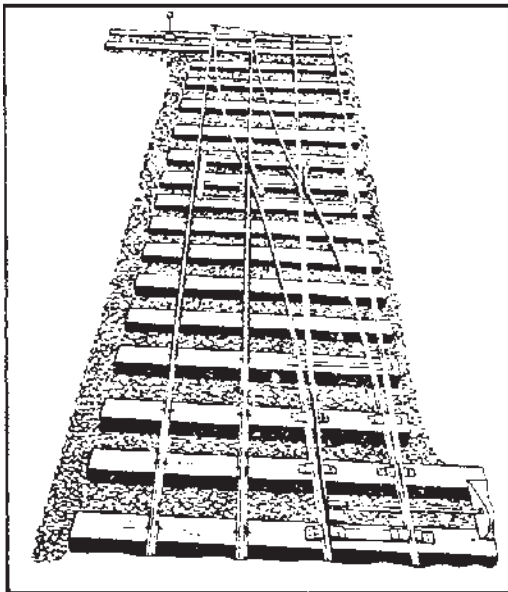
۱۲-۳-۳- سه راهی: در تقاطع ها برای تبدیل خط اصلی به خط عمود بر امتداد آن، از سه راهی استفاده می کنند (شکل ۱۲-۱۳). مطابق شکل، بسته به وضعیت سوزن، واگون یکی از سه مسیر مستقیم، چپ و یا راست را طی خواهد کرد.



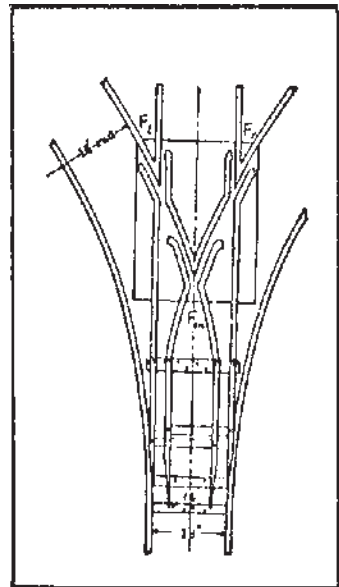
شکل ۱۲-۱۰- دو منظره از دوراهی در تونل ها



شکل ۱۲-۱۱- دوراهی [۳۲]



شکل ۱۲-۱۳- تبدیلی [۳۷]



شکل ۱۲-۱۲- سه راهی [۳۰]

۱۲-۳-۴- تبدیلی: در بسیاری از تونل‌ها، دو رشته خط‌آهن وجود دارد که معمولاً از یکی از این دو رشته به عنوان رفت و از دیگری به عنوان برگشت استفاده می‌شود. برای اینکه در موارد ضروری بتوان واگون‌ها یا لکوموتیو را از خطی به خط دیگر منتقل کرد، از تبدیلی استفاده می‌کنند (شکل ۱۲-۱۳). مطابق شکل، هر تبدیلی دارای دو سوزن است که با استفاده از آنها می‌توان هریک از خطوط را به دیگری تبدیل کرد.

۱۲-۳-۵- تقاطع: در مواردی که دو تونل یکدیگر را در زاویه تندی قطع کنند، استفاده از دوراهی برای انشعاب امکان ندارد و در چنین مواردی از سینی چرخان استفاده می‌کنند (شکل ۱۲-۱۴). سینی چرخان یک صفحه فلزی است که دارای دو قطعه ریل است و می‌تواند حول محور قائمی دوران کند. برای انتقال واگون از مسیر اول به مسیر دوم، که طی زاویه قائمه نسبت به یکدیگر قرار گرفته‌اند، ابتدا واگون را به روی سینی منتقل می‌کنند و سپس با گردش سینی به اندازه 90° درجه، آنرا در امتداد مسیر دوم قرار می‌دهند. بایستی توجه داشت که از این وسیله تنها در مواردی که کشش واگون‌ها با دست تأمین می‌شود استفاده می‌کنند و در معادن بزرگ، که باربری به توسط لکوموتیو انجام می‌شود، قطعاً باید از دوراهی استفاده کرد.



شکل ۱۲-۱۴- سینی در معدن فاریاب

۱۲-۴- مشخصات فنی خط آهن

مهمترین مشخصات فنی خطوط آهن به شرح زیر است:

۱۲-۴-۱- شیب طولی: به طور کلی خطوط آهن در تمام موارد به طرف بیرون تونل و یا

به طرف چاه (در مورد معادنی که با استفاده از چاه احداث شده‌اند)، شیب دارند.

این امر دو علت مختلف دارد. به طوری که می‌دانیم پس از حفر تونل، معمولاً مقداری آب

زیرزمینی در داخل آن جمع می‌شود و به همین علت برای هدایت آب به خارج، تونل بایستی به طرف

دهانه و یا چاه شیب داشته باشد.

دومین نکته‌ای که باعث می‌شود تونل به سمت خارج شیب داشته باشد آنست که معمولاً واگون‌های

خالی از بیرون به داخل تونل می‌روند و واگون‌های پر (حاوی مواد معدنی یا سنگهای حفر شده) به خارج

برمی‌گردند. بدین ترتیب، اگر شیب تونل به طرف بیرون باشد، به هنگام حرکت قطار به سمت خارج، مؤلفه

نیروی وزن باعث خواهد شد که با صرف نیروی کم، بتوان واگون‌ها را روی خط حرکت داد.

معمولاً شیبی که برای تونل در نظر گرفته می‌شود به گونه‌ای است که نیروی لازم برای کشیدن

واگون‌های خالی (به سمت داخل معدن) و واگون‌های پر (به سمت خارج) یکسان باشد.

شیب خط آهن معمولاً بصورت زیر بیان می‌شود:

$$i = \frac{h}{L} \quad (12-1)$$

در این رابطه i شیب، h اختلاف ارتفاع دو نقطه و L فاصله افقی بین دو نقطه است.

معمولاً فاصله L هزار متر در نظر گرفته می‌شود و بدین ترتیب شیب خط آهن به حسب چند در

هزار بیان می‌شود و میزان متوسط آن ۳ تا ۵ در هزار است.

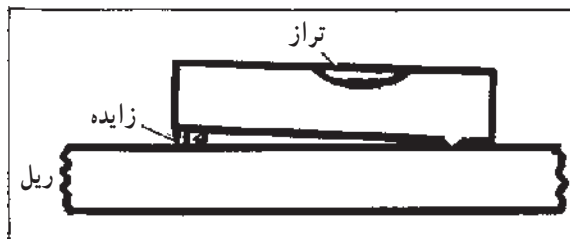
برای اینکه شیب موردنظر در مورد خط آهن تأمین شود، از یک تراز فلزی که به انتهای آن یک

زایده متصل است، استفاده می‌کنند (شکل ۱۲-۱۵). ارتفاع این زایده به اندازه‌ای است که هرگاه

تراز در وسط باشد، سطح زیرین تراز که منطبق بر سطح ریل است، شیب موردنظر را دارا می‌شود.

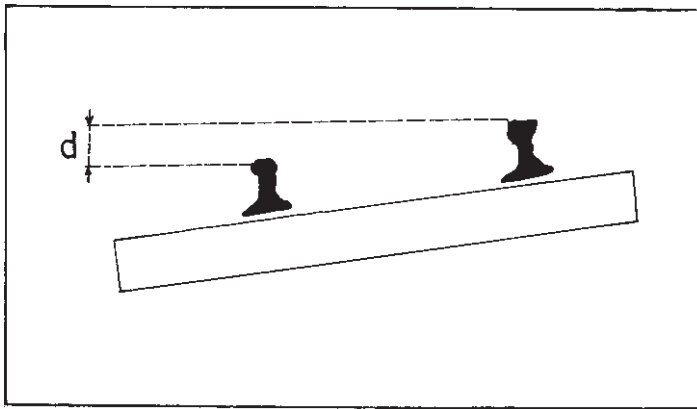
معمولاً به هنگام نصب ریل، تراز را روی آن قرار می‌دهند و آنقدر آنرا بالا و پایین می‌برند که تراز در

وسط بایستد. سپس ریل را در این موقعیت محکم می‌کنند.



شکل ۱۲-۱۵- تراز ویژه کنترل شیب خط آهن

۱۲-۴-۲- شیب عرضی: در مواردی که مسیر مستقیم باشد، ارتفاع هر دو شاخه ریل یکسان است ولی در قوس‌ها، به منظور پایداری واگون ضمن حرکت، ریل بیرونی کمی بالاتر نصب می‌شود (شکل ۱۲-۱۶). اختلاف ارتفاع دو شاخه ریل در قوس‌ها (d) به نام ریز عرضی خط آهن موسوم است و از تقسیم آن بر فاصله دو ریل، شیب عرضی خط به دست می‌آید. اندازه شیب عرضی به شعاع قوس و سرعت حرکت واگون‌ها بستگی دارد و در هر مورد بایستی مقدار آنرا محاسبه کرد. فاصله d در موارد مختلف از ۱۰ تا ۳۵ میلیمتر تغییر می‌کند.



شکل ۱۲-۱۶- شیب عرضی تونل [۳۵]

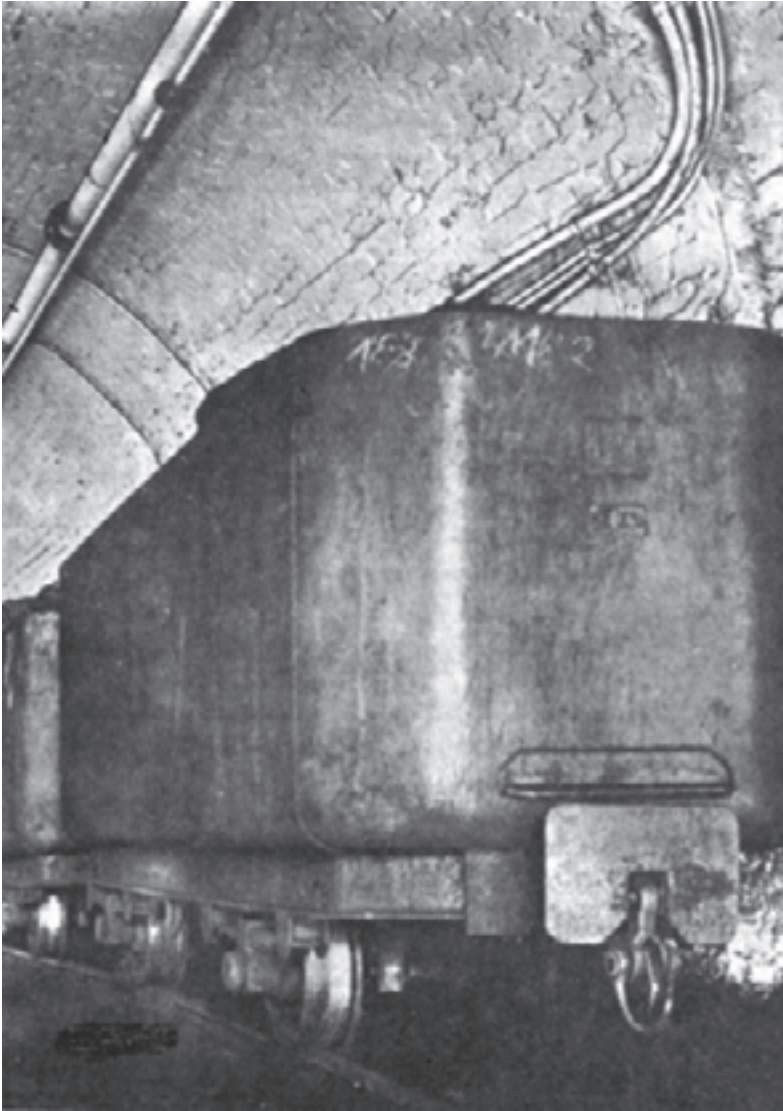
۱۲-۴-۳- شعاع قوس‌ها: به طوری که دیدیم، دو خط آهن که در دو تونل مختلف نصب شده‌اند، به وسیله قوس به یکدیگر مربوطند. انتخاب شعاع مسیر به نوع واگون‌ها و لکوموتیو و سرعت آنها بستگی دارد. در هر مورد بایستی آنرا طوری انتخاب کرد که از خارج شدن واگون‌ها و لکوموتیو از خط جلوگیری شود.

به طور کلی می‌توان گفت که در مواردی که سرعت قطار کمتر از ۱/۵ متر در ثانیه (۵/۴ کیلومتر در ساعت) است، شعاع قوس حداقل بایستی ۷ برابر فاصله دو محور واگون یا لکوموتیو باشد و در مواردی که سرعت بیش از این مقدار است، بایستی شعاع را حداقل ۱۰ برابر فاصله یاد شده در نظر گرفت.

۱۲-۴-۴- فاصله دو رشته خط آهن: در مواردی که در داخل تونل دو رشته خط آهن جداگانه نصب شده است، فاصله آنها بایستی به اندازه‌ای باشد که دو قطار به آسانی بتوانند از مقابل هم عبور کنند. برای تأمین این منظور، به هنگام عبور دو قطار از مقابل هم، حداقل فاصله بین دو لکوموتیو نبایستی از ۲۰ سانتیمتر کمتر باشد.

۱۲-۵- واگون‌های معدنی

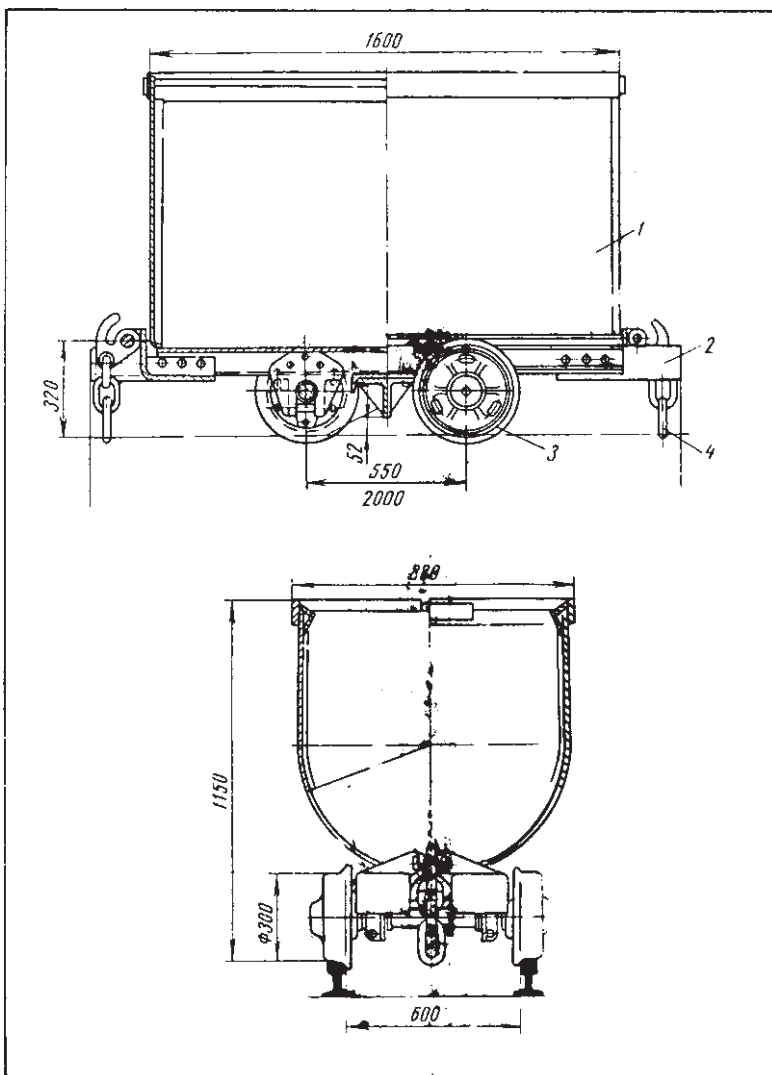
واگون‌ها، ارابه‌هایی هستند که روی ریل حرکت کرده و مواد مختلف را در داخل معدن حمل می‌کنند. در معادن کوچک معمولاً واگون‌ها به حالت تکی و به وسیله کارگر در روی خط حرکت می‌کنند ولی در معادن بزرگ، چند واگون را به یکدیگر متصل می‌کنند و آنها را یک‌جا و توسط وسایل کشنده مختلف در طول خط حرکت می‌دهند (شکل ۱۲-۱۷).



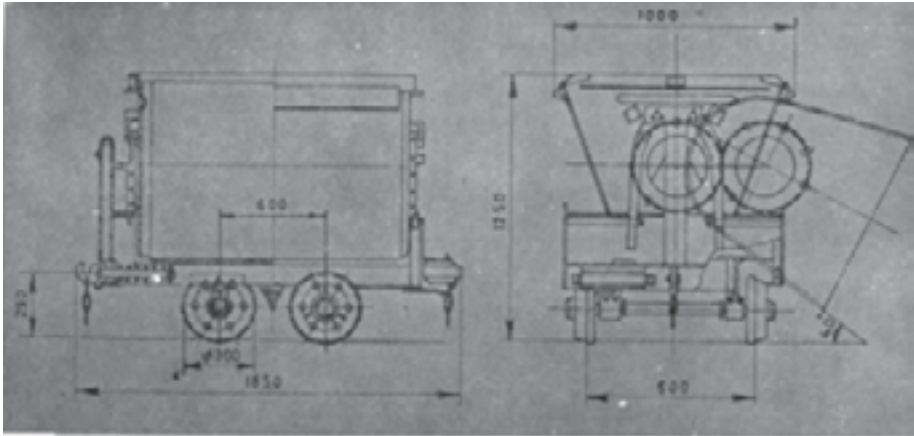
شکل ۱۲-۱۷- واگون معدنی

باید توجه داشت که برای حمل و نقل افراد در تونل‌ها نیز واگون‌های مخصوصی وجود دارد که آنها را طی مبحث جداگانه‌ای بررسی خواهیم کرد.

۱۲-۵-۱- قسمت‌های مختلف واگون: مهمترین مشخصات واگون، ظرفیت صندوقه، فاصله بین دو چرخ یک محور و فاصله بین دو محور آن است. در شکل ۱۲-۱۸ ابعاد و اندازه‌های یاد شده در مورد یک واگون معدنی معمولی نشان داده شده است. شکل ۱۲-۱۹ نیز شکل ظاهری و ابعاد واگون‌های معدنی ساخت کارخانه ماشین سازی اراک را نشان می‌دهد.

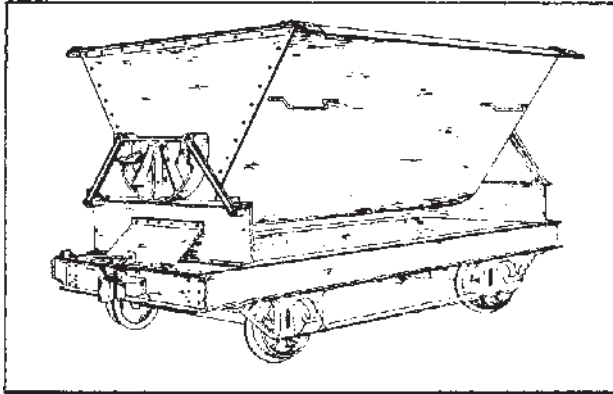


شکل ۱۲-۱۸- مشخصات یک واگون معمولی



شکل ۱۲-۱۹- نمای ظاهری و مشخصات یک واگن معدنی ساخت کارخانه ماشین سازی اراک
 مطابق شکل ۱۲-۱۸، مهمترین قسمت‌های یک واگن صندوقه (۱)، شاسی و ضربه گیر (۲)،
 چرخ و محور (۳) و وسیله اتصال (۴) است که در زیر به شرح آنها می‌پردازیم.

الف – صندوقه: صندوقه محفظه‌ای است که مواد معدنی را در داخل آن می‌ریزند. این قسمت به وسیله ورقهای فولادی ساخته می‌شود و معمولاً به شکل یک منشور با قاعده مثلث و با قسمت پایین خمیده است (شکل ۱۲-۲۰). این ساختار باعث می‌شود که به سهولت بتوان واگون را تخلیه کرد.



شکل ۱۲-۲۰- واگون معدنی [۱]

ظرفیت صندوقه از جمله مهمترین مشخصات واگون است و معمولاً ظرفیت واگون‌های معادن ایران در حدود ۸/۰ متر مکعب است.

ب – شناسی^۱: قسمت اصلی شناسی قاب چهارگوشی است که از اتصال تیرآهن‌ها ساخته شده و به وسیله قطعات نبشی و ناودانی و نیز ورق فولادی تقویت شده است. صندوقه واگون به قسمت رویی و چرخها به قسمت زیرین شناسی متصل می‌شوند. وسایل اتصالی واگون و ضربه گیرها را نیز به قسمت انتهایی آن وصل می‌کنند.

ج – ضربه گیر^۲: در جلو و عقب شناسی، دو ضربه گیر وجود دارد که به هنگام برخورد دو واگون، ضربه‌ها را می‌گیرد و از بروز صدمه جلوگیری می‌کند. وسایل اتصال به انتهایی ضربه گیر متصل اند (شکل ۱۲-۲۱).

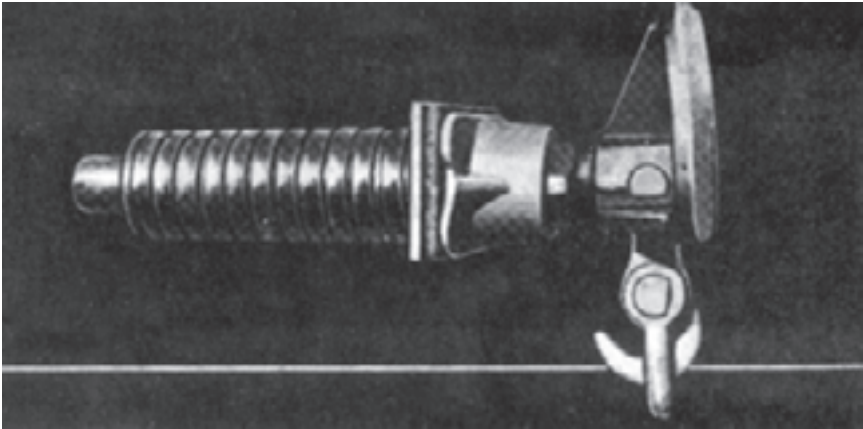
ضربه گیر غالباً از یک فنر لوله‌ای تشکیل شده است و وجود آن، انرژی ضربه را به میزان زیادی می‌گیرد.

د – محور و چرخها: هر واگون دو محور دارد که به زیر شناسی متصل اند. هر محور دارای دو چرخ است که به وسیله بلبرینگ‌های مخصوصی به محور وصل و به آزادی قابل دوران اند.

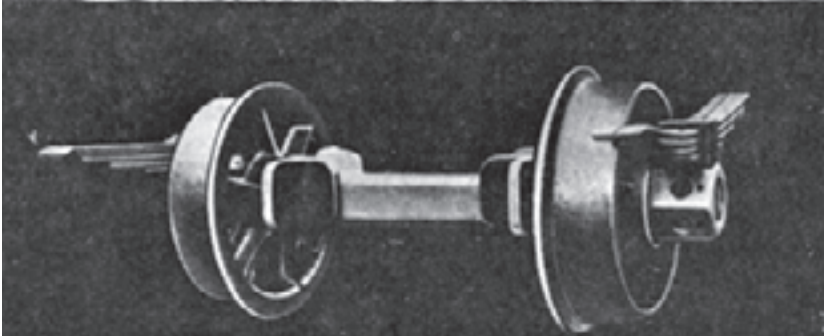
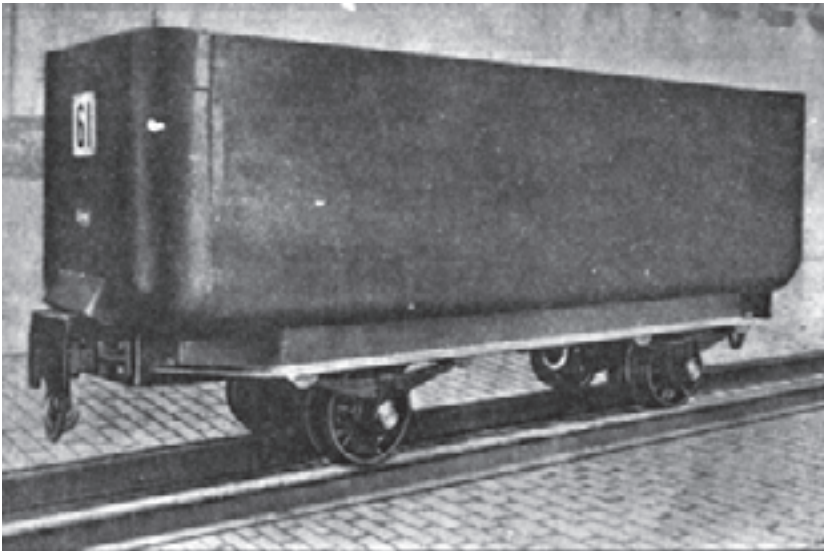
۱- Frame

۲- Buffer

محور واگنهای سنگین به کمک فنرهای مخصوص به شاسی متصل می‌شود (۱۲-۲۲).



شکل ۱۲-۲۱- ضربه گیر

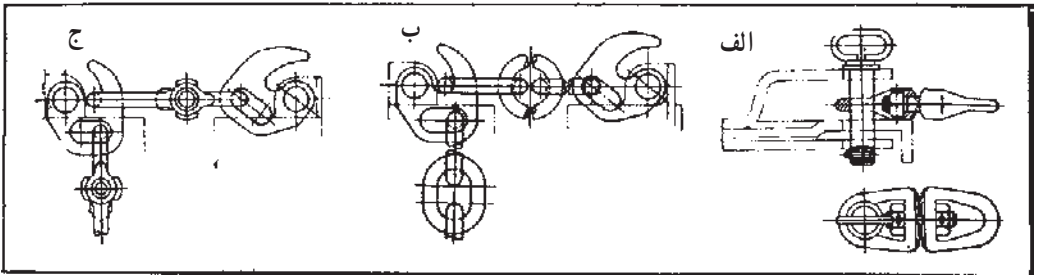


شکل ۱۲-۲۲- محور واگن

جنس چرخ از فولاد و قطر آن در واگون‌های معمولی ۳۰ سانتیمتر است. برای جلوگیری از فرسوده شدن بلبرینگ چرخها، هر چند وقت یکبار بایستی آنها را روغنکاری کرد.

فاصله دو محور واگون، از جمله مشخصات مهم آن است و بایستی به دقت انتخاب شود زیرا هر چقدر این فاصله بیشتر باشد، پایداری واگون زیاده‌تر است و هر چقدر فاصله مزبور کمتر باشد، واگون در قوسهایی با شعاع کوچکتر قادر به حرکت خواهد بود. فاصله دو محور واگون‌های معمولی معدنی، ۵۵ سانتیمتر است.

هـ- اتصالاتی‌ها: معمولاً چندین واگون را به یکدیگر متصل می‌کنند و مجموعه چند واگون را که به نام قطار خوانده می‌شود، به وسیله لکوموتیو یا جرثقیل روی خط می‌کشند. برای الحاق واگونها به یکدیگر و نیز ارتباط قطار به لکوموتیو، اتصالاتی‌های مختلفی وجود دارد که چند نوع آن در شکل ۱۲-۲۳ نشان داده شده است.

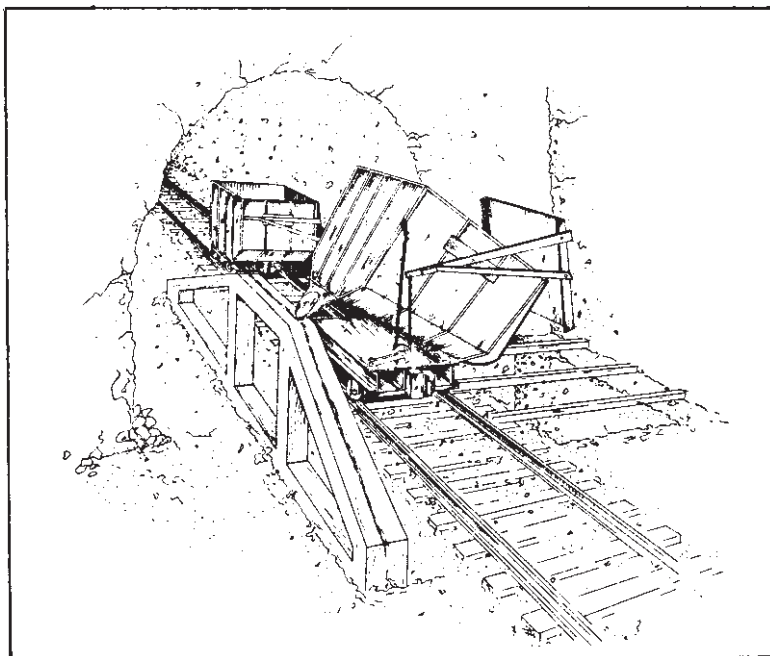


شکل ۱۲-۲۳- انواع اتصالاتی‌ها [۳]

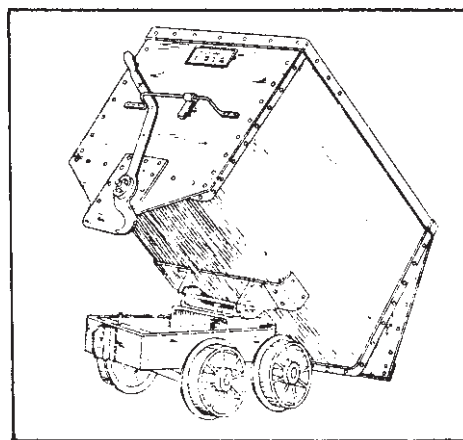
۱۲-۵-۲- نحوه تخلیه واگون‌ها: معمولاً کف صندوقه واگون‌ها قوسی شکل است و به هنگام حرکت، به توسط گوه مخصوصی بر روی شاسی ثابت می‌شود. برای تخلیه این واگون‌ها، ابتدا گوه را آزاد کرده و آنگاه باخم کردن صندوقه به یک طرف، آنرا تخلیه می‌کنند. این روش، متداول‌ترین طریقه تخلیه واگون‌ها در معادن ایران است.

در بسیاری موارد، برای تخلیه سریع واگون، در محل تخلیه‌گاه، یک سکوی مخصوص احداث و به بدنه صندوقه نیز یک زایده یا چرخ نصب می‌کنند. به هنگام عبور واگون از برابر این سکو، زایده صندوقه از روی این سکو عبور می‌کند و باعث تخلیه واگون می‌شود (شکل ۱۲-۲۴).

در بعضی موارد نیز صندوقه در قسمت عقب لولا دارد و با بلند کردن آن، آنرا از سمت عقب تخلیه می‌کنند (شکل ۱۲-۲۵).



شکل ۱۲-۲۴- تخلیه واگون‌ها از بغل [۱]

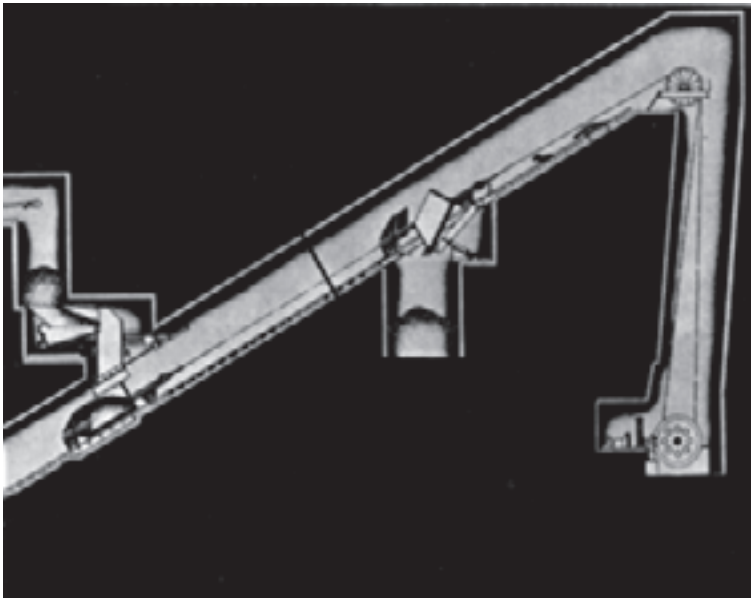


شکل ۱۲-۲۵- تخلیه واگون‌ها از عقب [۱]

در معدن کوشک، واگون‌ها در انتهای مسیر حرکت خود در تونل مورب، از یک قسمت که شیب تندی دارد بالا می‌روند و به هنگام سرازیر شدن، مواد معدنی آنها تخلیه می‌شود (شکل ۱۲-۲۶). در شکل ۱۲-۲۷ نیز چگونگی تخلیه واگون در یک تونل مورب نشان داده شده است.



شکل ۱۲-۲۶- تخلیه واگون‌ها در معدن کوشک

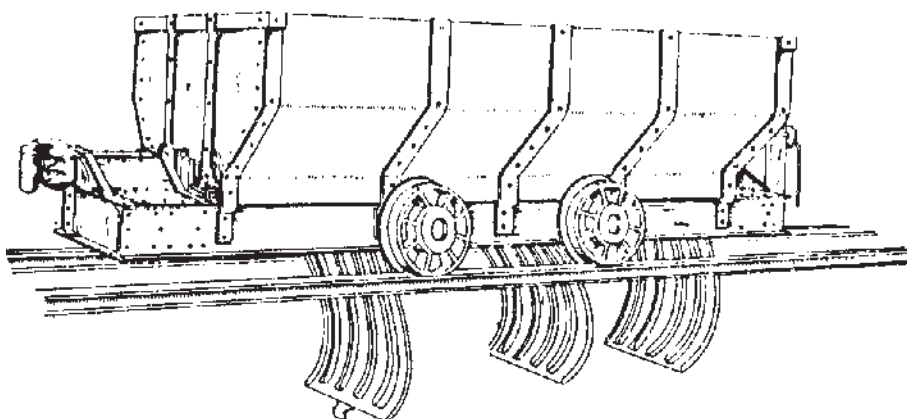


شکل ۱۲-۲۷- بارگیری و تخلیه واگون در تونل مورب

گاهی نیز در زیر صندوقه درب‌هایی تعبیه می‌کنند که با باز کردن این دربها، مواد داخل واگون تخلیه می‌شود (شکل ۱۲-۲۸). در چنین مواردی، معمولاً در قسمت تخلیه‌گاه، زوایدی وجود دارد که به هنگام عبور واگون از روی آن، به درب زیرین واگون گیر می‌کند و باعث باز شدن این در و تخلیه

واگون می‌شود. پس از عبور واگون از این محل، زواید دیگری تعبیه می‌کنند که ضمن عبور واگون از روی آن، درب زیرین، خود به خود بسته می‌شود.

روش دیگری که برای تخلیه واگون‌ها وجود دارد، استفاده از دستگاه‌های واگون برگردان است. هنگامی که واگون بر روی این دستگاه قرار گیرد، دو فک قوی، واگون را از طرفین می‌گیرد و آنرا یک دور کامل می‌گرداند و بدین ترتیب مواد درون واگون تخلیه می‌شود (شکل ۱۲-۲۹).



شکل ۱۲-۲۸- تخلیه واگون از پایین [۱]

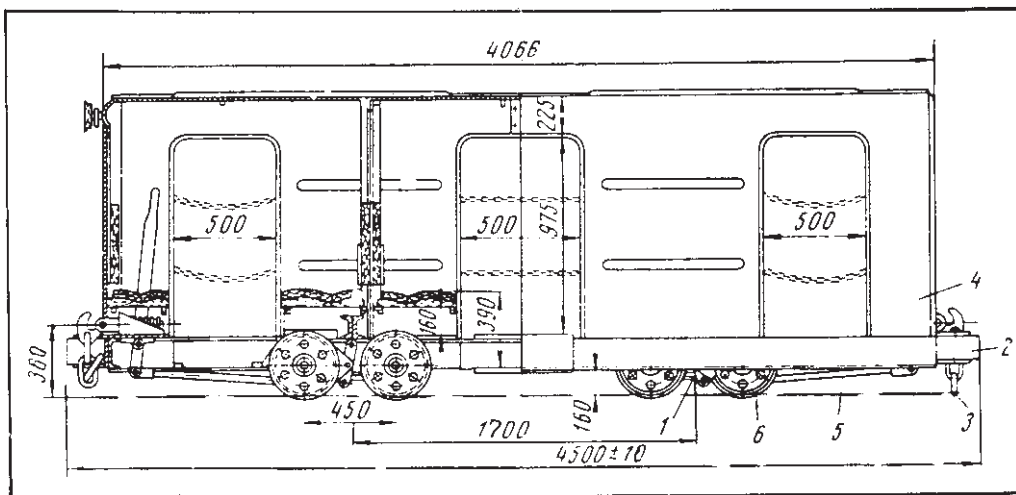


شکل ۱۲-۲۹- دستگاه واگون برگردان

در بسیاری از معادن ایران و از آن جمله معدن زغال سنگ تزره، از این وسیله استفاده می‌شود.

۱۲-۵-۳- واگون‌های مخصوص: برای مقاصد خاص، واگون‌های ویژه‌ای ساخته می‌شود. مثلاً برای حمل و نقل افراد در تونل‌های مختلف، واگون‌های خاصی وجود دارد که معمولاً دارای سه کوپه است و هر کوپه ظرفیت ۲ تا ۴ نفر را دارد (شکل ۱۲-۳).

همچنین برای حمل و نقل ریل، چوب و سایر مواد، واگون‌های مخصوصی وجود دارد که حمل لوازم مزبور را آسان می‌سازد.



شکل ۱۲-۳- واگون نفربر [۳۷]

۱۲-۶- لکوموتیوها

قطار مرکب از واگون‌های مختلف را بایستی به وسیله وسایل کشنده در طول خط حرکت داد. کشش لازم برای حرکت واگون و قطار را به روش‌های مختلف می‌توان تأمین کرد. در معادن کوچک، کشش به توسط کارگر تأمین می‌شود ولی در معادنی که میزان استخراج قابل توجهی دارند، این کار به کمک لکوموتیوهای مختلف انجام می‌گیرد. در بعضی موارد نیز کشش لازم به وسیله جرثقیلهای مختلف تأمین می‌شود.

در روش کشش با دست که در معادن کوچک ایران مرسوم است، واگون توسط کارگر در طول خط حرکت می‌کند. با این روش در هر نوبت فقط یک واگون به وسیله کارگر کشیده می‌شود و بنابراین

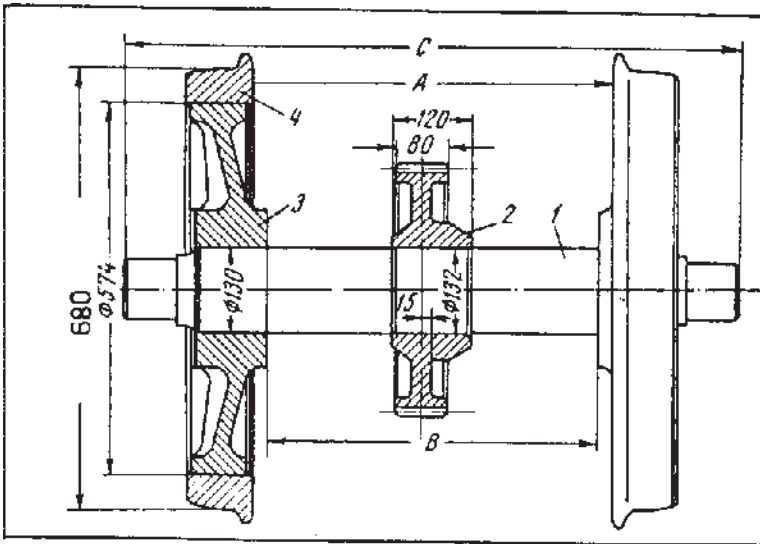
راندمان کار بالا نیست.

نیروی کنششی که به وسیله انسان ایجاد می شود، بسته به قدرت افراد بین ۷ تا ۱۲ کیلوگرم تغییر می کند.

۱۲-۶-۱- مشخصات عمومی لکوموتیوها: مهمترین قسمت های یک لکوموتیو عبارتست از:

الف - شاسی: شاسی قسمت اصلی هر لکوموتیو را تشکیل می دهد و تمام قسمت ها بر روی آن سوار می شود. شاسی معمولاً از نیمرخ های فولادی مخصوصی ساخته می شود که در قسمت های مختلف به وسیله میله ها و ورقهای فولادی تقویت شده است. در دو انتهای شاسی، وسایل ضربه گیر و ادوات اتصالی مطابق آنچه که در مورد واگون ها گفته شد، نصب می شود.

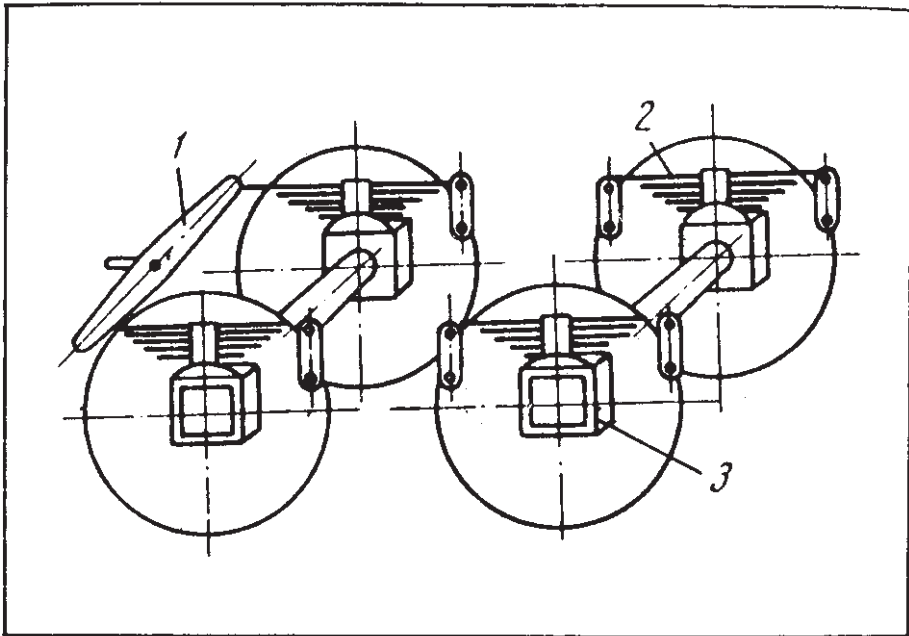
ب - محور و چرخها: معمولاً لکوموتیوها چهار چرخ فولادی دارند که دو به دو روی یک محور سوار شده است (شکل ۱۲-۳۱). به طوری که دیده می شود، هر محور (۱) علاوه بر چرخهای طرفین، در وسط نیز دارای یک چرخ دندانه دار (۲) است.



شکل ۱۲-۳۱- محور لکوموتیو [۳۷]

چرخها نیز دارای دو قسمت بدنه (۳) و طوقه (۴) اند. طوقه چرخ دارای لبه ایست که از خروج چرخ از روی ریل جلوگیری می کند.

معمولاً هر چهار چرخ لکوموتیو قدرت محرکه دارند و محورها به وسیله فنرهای تیغه‌ای یا لوله‌ای، به زیر شاسی متصل می‌شوند (شکل ۱۲-۳۲).



شکل ۱۲-۳۲- چرخهای لکوموتیو [۳۷]

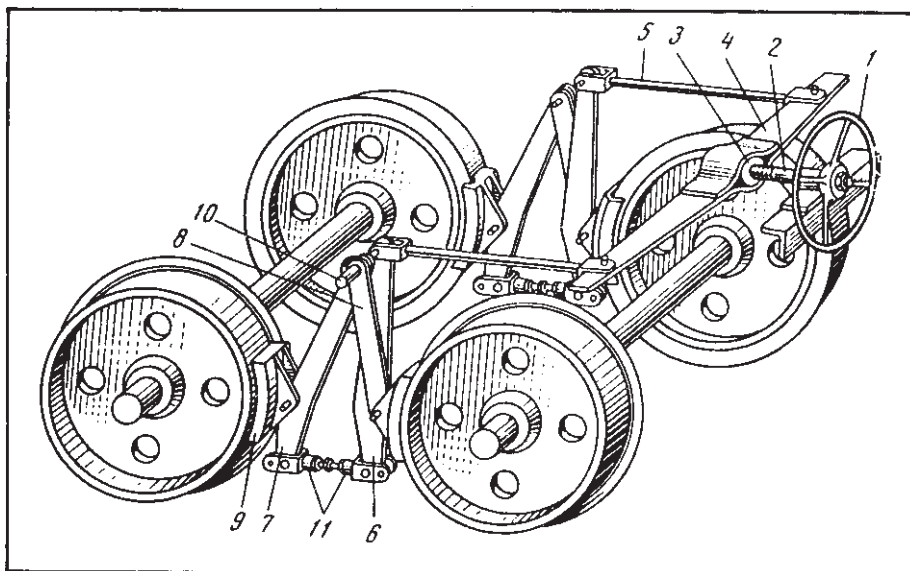
ج - موتور و جعبه دنده: نیروی محرکه لازم برای لکوموتیو، به وسیله موتورهای الکتریکی، باتری دار، هوای فشرده و دیزلی تأمین می‌شود که هر کدام جداگانه مورد بررسی قرار خواهد گرفت.

از آنجا که حرکت لکوموتیو در داخل معادن آهسته است، لذا با استفاده از جعبه دنده‌های مختلف، سرعت موتورهای یاد شده را کاهش می‌دهند و به چرخها منتقل می‌کنند.

د - ترمزها: ترمز از جمله مهمترین وسایل لکوموتیو است و ساختمان آن بایستی به نحوی باشد که در هر موقعیت بتوان قطار را متوقف کرد. به هنگام انتخاب ترمزها، نه تنها خود لکوموتیو، بلکه مشخصات قطار را نیز بایستی در نظر گرفت زیرا ترمز باید قادر به خنثی کردن نیروی اینرسی قطار نیز باشد.

لکوموتیو معمولاً به کمک کفشک‌هایی که در مجاورت چرخ نصب می‌شود، ترمز می‌کند. هنگامی که کفشک‌ها به محیط چرخ بچسبند، اصطکاک حاصله باعث توقف چرخ می‌شود.

نیروی لازم برای چسبیدن کفشک ترمز به چرخ به روشهای مختلف تأمین می‌شود. در شکل ۱۲-۳۳ نحوه کار یک ترمز که بادست کار می‌کند نشان داده شده است.



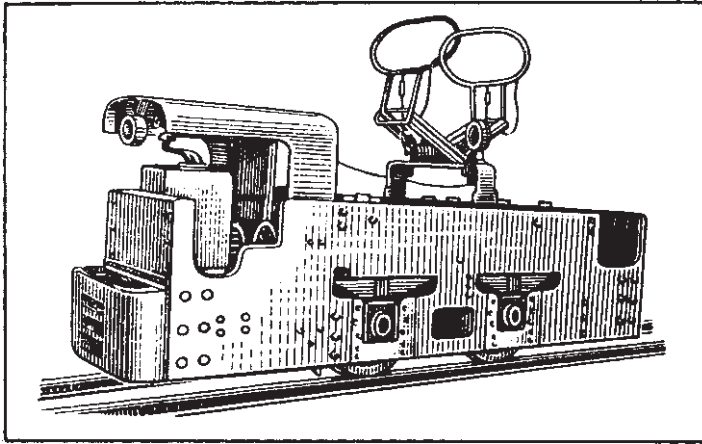
شکل ۱۲-۳۳- ترمز لکوموتیو [۱۳۷]

مطابق شکل، با گردش غریبک (۱) صفحه (۴) به عقب کشیده می‌شود و در نتیجه اهرمهای (۵)، (۸) و (۱۱) حرکت می‌کند و باعث چسبیدن کفشک به چرخ می‌شود.

۱۲-۶-۲- لکوموتیو برقی: لکوموتیو برقی با صرفه‌ترین وسیله نقلیه در معدن است و بخصوص به علت نداشتن دود و صدای زیاد، بر لکوموتیو دیزلی برتری دارد. اما اشکال آن این است که ضمن حرکت، برقگیرها جرقه تولید می‌کنند و بنابراین از آنها نمی‌توان در معادن زغالی که دارای گاز یا گرد زغال زیاداند، استفاده کرد.

لکوموتیو برقی یک موتور الکتریکی با جریان دایم دارد که نیروی محرکه لازم را برای دستگاه فراهم می‌کند. مهمترین مسئله در مورد این نوع لکوموتیوها، رسیدن جریان برق به موتور است. برای این کار، در سقف تونل یک رشته سیم مسی لخت کشیده می‌شود و از این سیم به عنوان رفت جریان استفاده می‌کنند. در بالای لکوموتیو، یک وسیله برقگیر موسوم به پانتوگراف وجود دارد که برق لازم به وسیله آن به موتور الکتریکی دستگاه می‌رسد. ساختمان پانتوگراف طوری است که به وسیله فنرهای مخصوصی در تمام مدت حرکت لکوموتیو، با سیم سقف در تماس است و بنابراین جریان برق را از

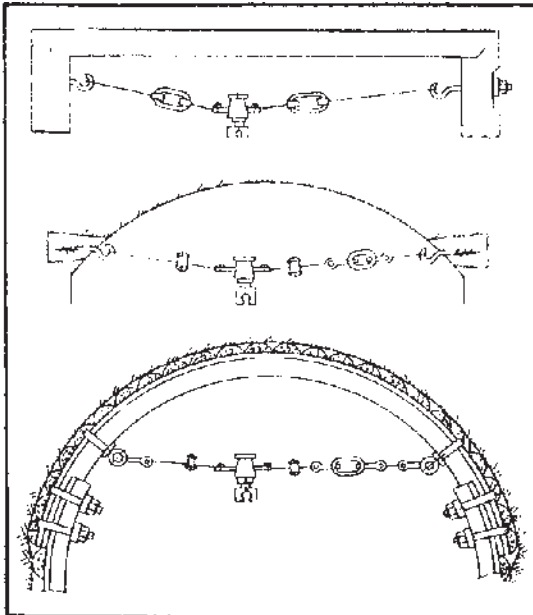
سیم به موتور دستگاه منتقل می‌کند (شکل ۱۲-۳۴). برای برگشت جریان برق، از خط ریل استفاده می‌کنند و بنابراین در چنین مواردی، قطعات ریل بایستی حتماً به یکدیگر مرتبط و نسبت به هم هادی باشند.



شکل ۱۲-۳۴- لکوموتیو برقی [۳]

فشار جریان برق معمولاً ۲۲۰ تا ۲۵۰ ولت است و غالباً آنرا از یکسو کردن جریان برق سه فازه

به دست می‌آورند.



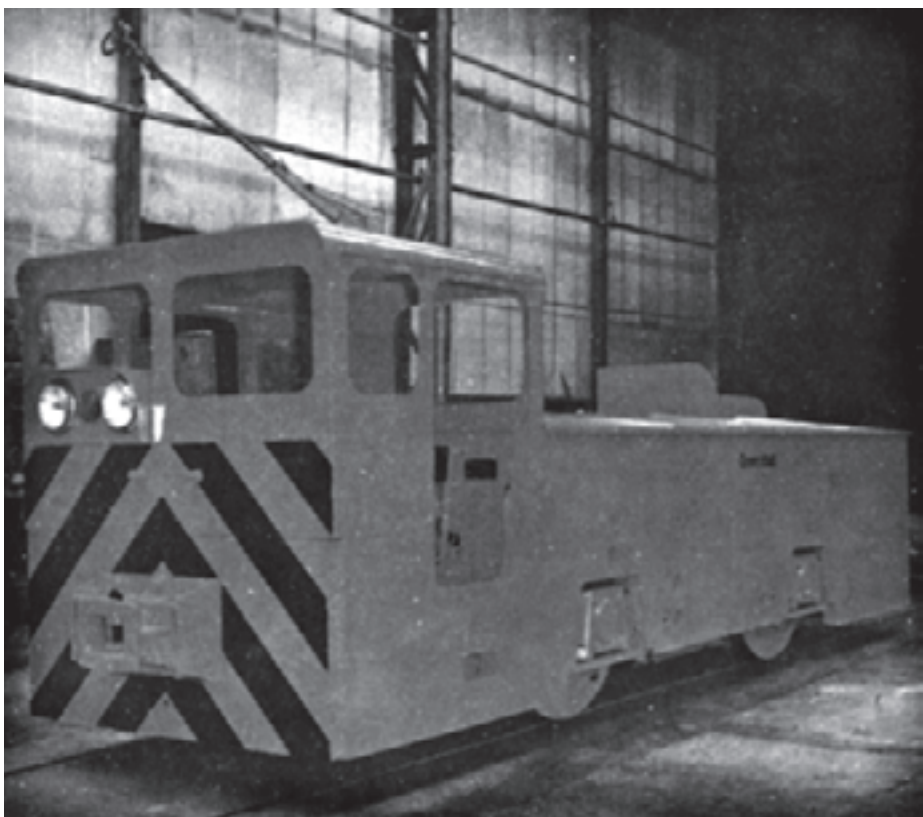
رشته سیم مسی به وسیله قلابهای مخصوصی در بالای تونل نصب می‌شود. قلابها به وسیله رشته سیم‌های عرضی، که به دیواره‌های تونل متصل است، آویزان می‌شوند. در شکل ۱۲-۳۵ طرز نصب این سیمهای عرضی در تونلهایی که به وسیله چوب، بتن و قاب فلزی نگهداری می‌شوند، نشان داده شده است.

به منظور رعایت مقررات ایمنی، ارتفاع سیم مسی از کف تونل نبایستی از ۲ متر کمتر باشد.

شکل ۱۲-۳۵- نحوه نصب گیره سیم مسی در حالات مختلف [۳۲]

مقطع سیم مسی به قدرت موتور و سایر مشخصات بستگی دارد و در هر صورت نبایستی از ۵۰ میلیمتر مربع کمتر باشد.

قدرت موتور نیز به حجم باربری بستگی دارد و در هر مورد بایستی آنرا متناسب با ظرفیت قطار انتخاب کرد. نیروی محرکه موتور توسط جعبه دنده به چرخ دندانه داری که روی محور چرخها نصب شده است، منتقل و باعث حرکت آن می‌شود. معمولاً هر محور یک موتور جداگانه دارد. در شکل ۱۲-۳۶، منظره کلی یک لکوموتیو برقی نشان داده شده است.



شکل ۱۲-۳۶- نوعی لکوموتیو برقی

۱۲-۳۶- لکوموتیو باتری‌دار: به طوری که گفتیم، لکوموتیو برقی در ضمن حرکت، برق را از سیم بالایی می‌گیرد و از طریق چرخها به ریل منتقل می‌کند. بنابراین هم در قسمت بالا و هم در چرخها جرقه تولید می‌شود و بدین ترتیب نمی‌توان آنرا در معادن زغال‌گازدار یا دارای گرد زغال به کار برد و در چنین مواردی از لکوموتیو باتری‌دار استفاده می‌شود.

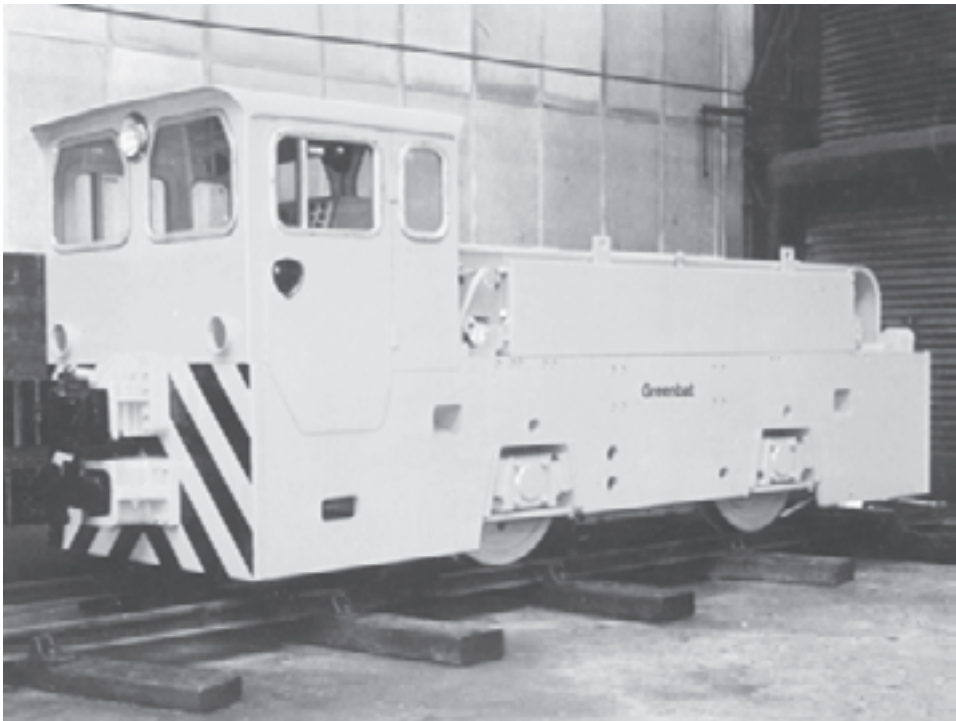
لکوموتیو باتری دار نیز مانند لکوموتیو الکتریکی، یک موتور الکتریکی جریان دایم دارد که به وسیله باتری تغذیه می شود.

بدیهی است مدت کار باتری ها محدود است و پس از مدتی بایستی آنها را شارژ کرد. برای اینکه همواره بتوان از لکوموتیو باتری دار استفاده کرد، هر لکوموتیو حداقل دو باتری دارد که همواره یکی از آنها زیر شارژ و دیگری در حال کار است.

هر باتری از چندین سلول جداگانه تشکیل می شود که به حالت سری به یکدیگر متصل اند و در داخل یک جعبه فلزی قرار دارند.

برای شارژ باتری ها، کارگاه مخصوصی وجود دارد که در بیرون تونل یا در حوالی پذیرشگاه چاه واقع و ساختمان آن به نحوی است که لکوموتیو از یک طرف وارد و پس از تعویض باتری، از طرف دیگر خارج می شود.

باتری به وسیله دو رشته سیم به موتور مرتبط است و نحوه اتصال این سیمها به گونه ایست که به سهولت می توان آنرا از باتری کار کرده جدا و به باتری جدید وصل کرد. شکل ۱۲-۳۷، نوعی لکوموتیو باتری دار را نشان می دهد.



شکل ۱۲-۳۷- لکوموتیو باتری دار

۱۲-۶-۴- لکوموتیو دیزلی: لکوموتیو دیزلی از جمله وسایل دیگری است که کشش

راه آهن را تأمین می کند.

در مقایسه با لکوموتیوهای الکتریکی، این لکوموتیو احتیاج به تأسیسات اولیه از جمله سیم هوایی ندارد بنابراین به مراتب ارزان تر از نوع الکتریکی است. در عوض گازهایی که از لوله آگروز موتور خارج می شود، عموماً حاوی گاز سمی مونواکسیدکربن و در بعضی موارد داغ و ممکن است باعث آتش سوزی در معادن زغال شود.

برای جلوگیری از تولید مونواکسیدکربن در موتور، نسبت هوا به سوخت را در حد بالاتر نظر می گیرند. گرچه با این کار قدرت موتور کاهش می یابد ولی باعث سالم ماندن هوای معدن و بنابراین در مخارج تهویه صرفه جویی می شود.

برای سرد کردن گازهای حاصله از موتور و نیز جذب گازهای سمی آن، این گازها را پس از خروج از لوله آگروز، به یک منبع آب هدایت می کنند و بدین ترتیب، ضمن سرد شدن گازها، مواد سمی آن نیز تا حدودی جذب می شود.

در شکل ۱۲-۳۸، دو نوع لکوموتیو دیزلی نشان داده شده است.

۱۲-۶-۵- لکوموتیو با هوای فشرده: در این لکوموتیوها، نیروی محرکه به وسیله یک

موتور هوایی که با هوای فشرده کار می کند تأمین می شود. برای تغذیه موتور، هوا را در حدود 15° الی 20° آتمسفر فشرده کرده و آنرا داخل کپسولهای مخصوص نگهداری می کنند. از آنجا که موتور با هوای 15° الی 20° آتمسفر کار می کند، لذا به تدریج هوای فشرده از کپسول تخلیه می شود و هوای لازم برای گردش موتور را تأمین می کند.

معمولاً هر لکوموتیو ۶ کپسول هوای فشرده دارد که حجم هر کدام 23° لیتر است. از آنجا که انبساط ناگهانی هوا یعنی کاهش فشار آن از 175 به 15 آتمسفر باعث سقوط دما می شود و ممکن است باعث یخ زدن روغن ماشین شود، لذا معمولاً هوایی را که از کپسول خارج می شود، ابتدا توسط دستگاههای مخصوص گرم می کنند و آنگاه به داخل موتور می فرستند.

مهمترین امتیاز لکوموتیوهای با هوای فشرده شرایط ایمنی آنها است زیرا این قبیل لکوموتیوها را می توان با اطمینان خاطر در معادن زغال حاوی گاز گرد زغال به کار برد. علاوه بر این، هوای فشرده ای که به داخل موتور فرستاده می شود، پس از انجام کار مکانیکی منبسط و باعث تهویه هوای معدن می شود. در برابر این امتیازات، می توان گرانی تأسیسات مربوط به تهیه هوای فشرده را به عنوان عیب اصلی این دستگاهها ذکر کرد. همچنین به طور کلی راندمان موتورهای هوای فشرده در مقایسه با



شکل ۱۲-۳۸- دو نوع لکوموتیو دیزلی

سایر روشهای تأمین انرژی ناچیز است و بنابراین کار مکانیکی انجام شده گرانتر از سایر روشها است.

۱۲-۷- جرثقیل^۱

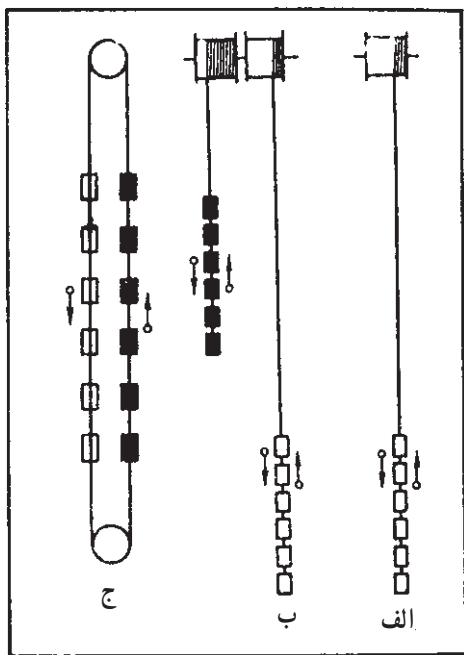
در بعضی موارد و به ویژه در تونلهای مورب، کشش واگونها در روی خط آهن با استفاده از جرثقیل و کابل انجام می گیرد. برای حمل و نقل واگونها به وسیله جرثقیل می توان از یک یادو رشته کابل و یا از یک کابل بی انتها استفاده کرد (شکل ۱۲-۳۹).

از جرثقیل یک کابله برای باربری در سطوح شیب دار استفاده می شود (شکل ۱۲-۳۹-الف). زیرا با این وسیله، فقط می توان واگونها را به طرف جرثقیل کشید و حرکت واگونهای خالی، در اثر نیروی وزن انجام می گیرد. در مواردی که در سطوح افقی از این نوع جرثقیل استفاده شود، واگونهای خالی را بایستی به وسیله دست جابه جا کرد.

اگر جرثقیل دو استوانه و دو رشته کابل داشته باشد، با آن می توان واگونهای پر و خالی را به طور همزمان جابه جا کرد (۱۲-۳۹-ب). به طوری که دیده می شود، دستگاه دو استوانه هم محور

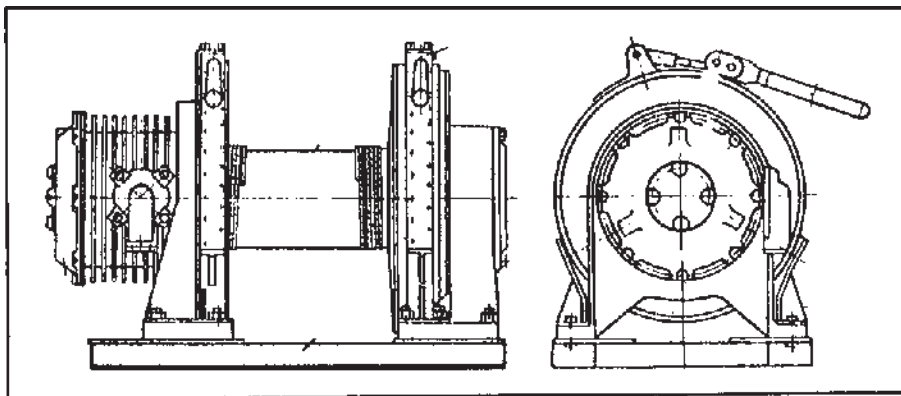
دارد و در هر مورد، واگونهای پر به طرف جرثقیل کشیده می شوند و واگونهای خالی در اثر وزن خود، به طرف پایین سطح شیب دار حرکت می کنند. با استفاده از یک کابل بی انتها، که به دور دو استوانه پیچیده شده است، می توان حرکت واگونها را در روی ریل در سطوح افقی نیز تأمین کرد (شکل ۱۲-۳۹-ج).

در مواردی که از دو رشته کابل و یا کابل بی انتها استفاده می شود، تونل حتماً بایستی دو رشته خط آهن داشته باشد که از روی یکی از آنها واگونهای پر و از روی دیگری، واگونهای خالی حرکت کنند.



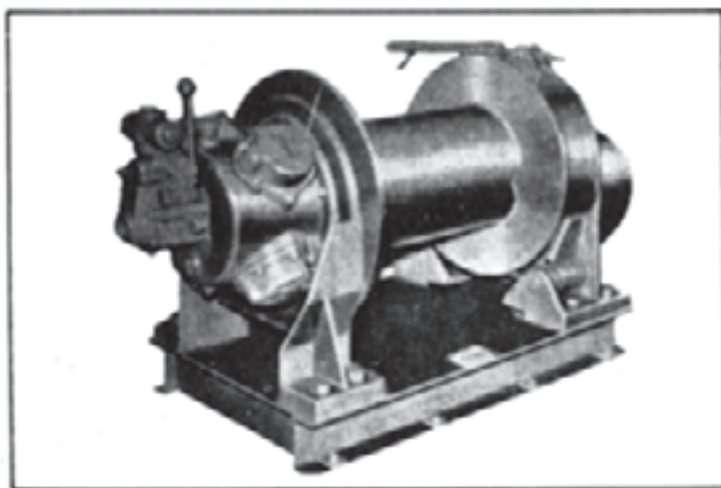
شکل ۱۲-۳۹- حالت های مختلف جرثقیل [۳۸]

۱۲-۷-۱- قسمتهای مختلف جرثقیل: مهمترین قسمت‌های جرثقیل عبارت از موتور، جعبه دنده، استوانه، ترمز و کابل است که در زیر به شرح آنها می‌پردازیم (شکل ۱۲-۴۰).

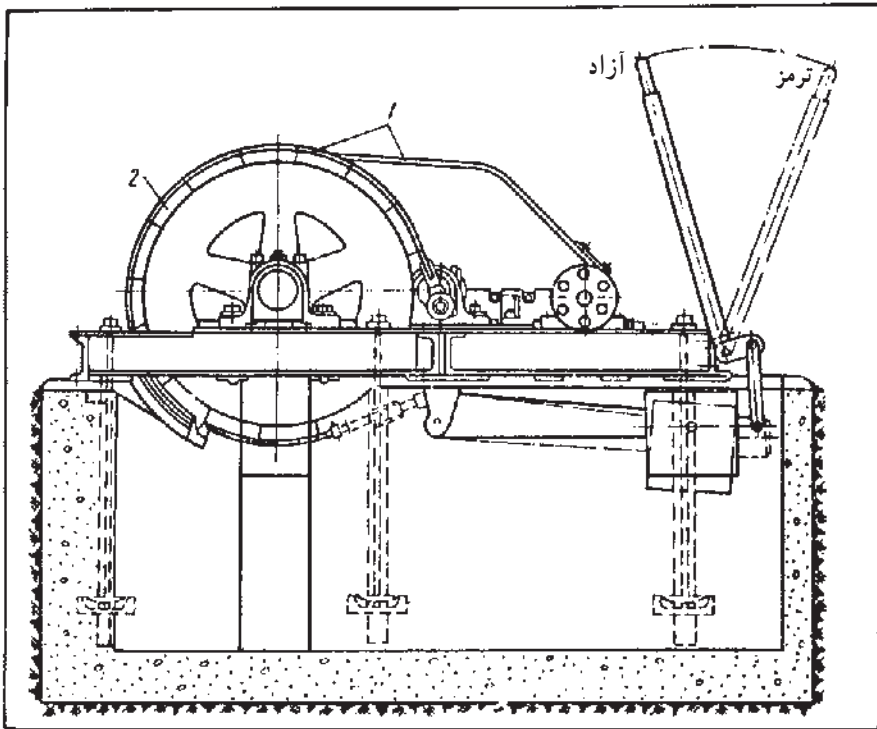


شکل ۱۲-۴۰- قسمت‌های مختلف جرثقیل [۳۸]

الف - موتور: موتور جرثقیل بسته به موقعیت کاربرد آن، ممکن است از نوع الکتریکی، دیزلی یا هوای فشرده باشد. در معادن زغال حاوی گاز و گرد زغال، از نظر رعایت اصول ایمنی، معمولاً نوع هوای فشرده را به کار می‌برند (شکل ۱۲-۴۱) و مجموعه موتور، جعبه دنده و استوانه را روی پی بتنی در محل نصب می‌کنند. با استفاده از موتورهای الکتریکی ضد جرقه، می‌توان جرثقیل‌های برقی را نیز در معادن زغال گازدار به کاربرد. بدیهی است در معادن فلزی استفاده از انواع برقی با صرفه‌تر است (شکل ۱۲-۴۱).



شکل ۱۲-۴۱- جرثقیل با موتور هوای فشرده



شکل ۱۲-۴۲- ترمز جرثقیل [۳۸]

ب - جعبه دنده: از آنجا که معمولاً سرعت موتورها زیاد است، لذا برای کاهش سرعت و امکان انتخاب سرعت‌های مختلف برای استوانه، از جعبه دنده استفاده می‌کنند. بدین ترتیب نیروی موتور از طریق جعبه دنده به استوانه منتقل می‌شود.

ج - استوانه: استوانه قسمتی از دستگاه است که کابل به دور آن پیچیده شده و بدین ترتیب گردش این استوانه باعث کشیده شدن کابل می‌شود.

د - ترمز: استوانه در دو طرف دارای لبه‌هاییست که در زیر آن کفشک‌های ترمز قرار دارد و با فشار دادن اهرم ترمز، کفشک‌ها به این قسمت از استوانه می‌چسبند و باعث توقف آن می‌شود (شکل ۱۲-۴۲).

توقف و چرخش جرثقیل توسط یک نفر متصدی انجام می‌گیرد.

ه - کابل: کابل از جمله مهمترین اجزای جرثقیل است و بایستی به طور دایم مورد بررسی قرار گیرد.

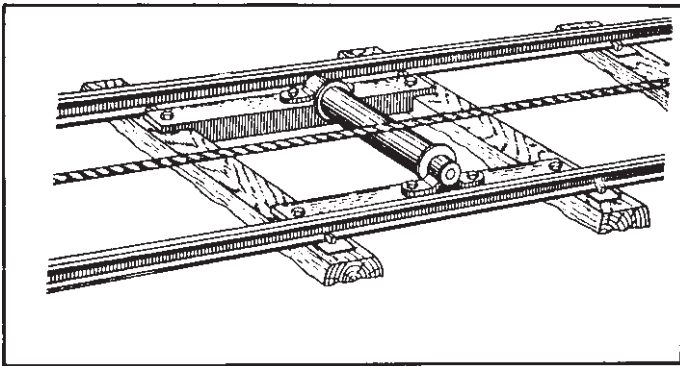
کابل از مفتول‌های فولادی که به یکدیگر پیچیده شده‌اند تشکیل می‌شود (شکل ۱۲-۴۳).



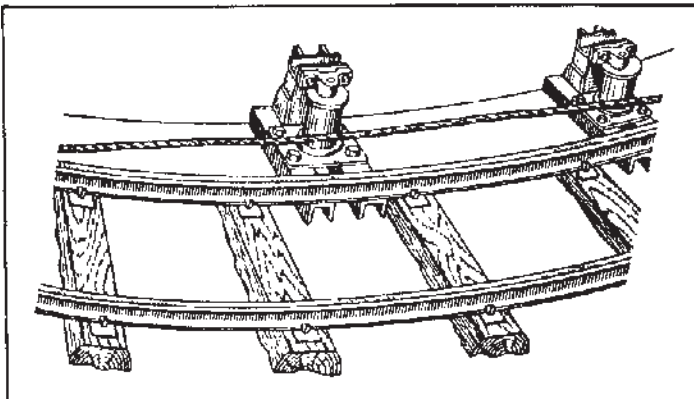
شکل ۱۲-۴۳- کابل [۱]

برای رعایت اصول ایمنی، کابل‌ها را بایستی مرتباً بررسی و در صورتی که دارای زدگی باشد، آنها را تعویض کرد.

۱۲-۷-۲- تاسیسات ویژه خط جرثقیل: برای اینکه ضمن کار جرثقیل، کابل به ریل و تراورس مالیده نشود و از بین نرود، در فواصل لازم بایستی تعدادی قرقه‌های هدایت کننده در سطح خط آهن نصب کرد (شکل ۱۲-۴۴). همچنین در مواردی که ریل خمیده باشد، برای جلوگیری از سایش کابل به دیواره‌ها، از قرقه‌های هرزگرد استفاده می‌کنند (شکل ۱۲-۴۵).

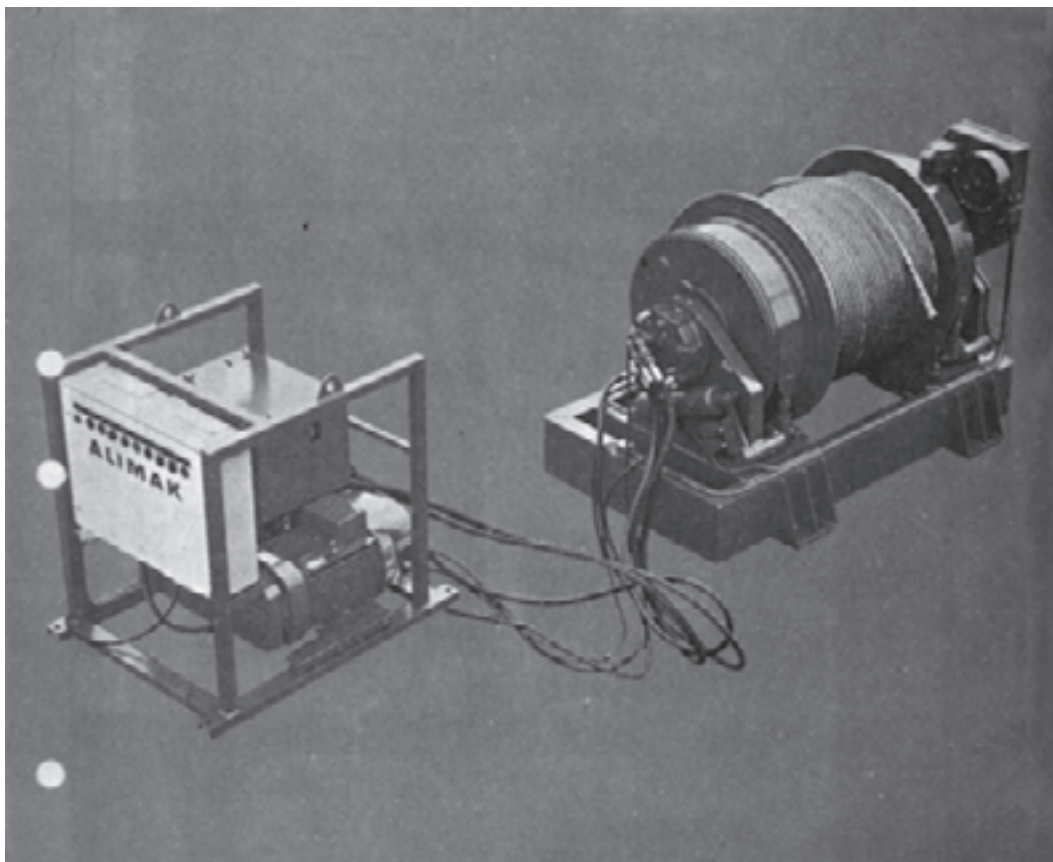


شکل ۱۲-۴۴- قرقه هدایت کننده [۳۸]



شکل ۱۲-۴۵- قرقه‌های هرزگرد در قوسها [۳۸]

۱۲-۷-۳- جرثقیل های برقی - هیدرولیکی: امروزه برای استفاده در قسمت های مختلف معدن، جرثقیل هایی ساخته شده است که با یک موتور هیدرولیکی کوچک کار می کنند و این موتور هیدرولیکی، خود به وسیله موتور الکتریکی تغذیه می شود (شکل ۱۲-۴۶).

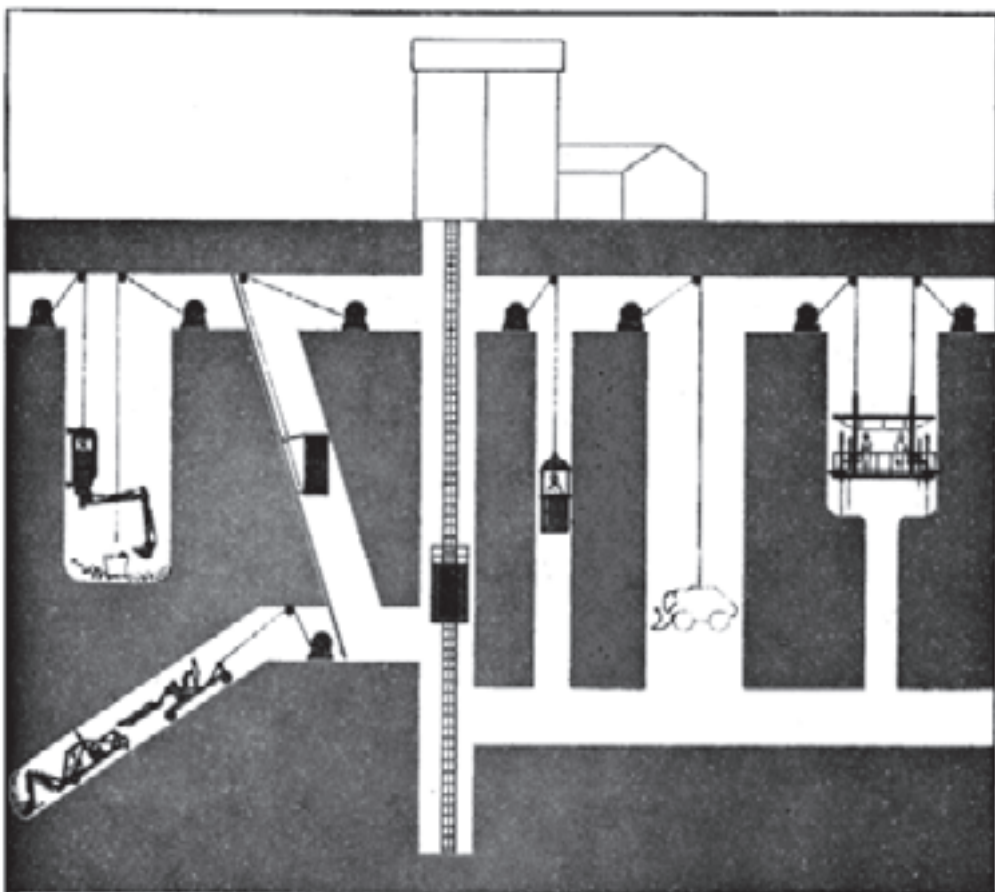


شکل ۱۲-۴۶- جرثقیل برقی - هیدرولیکی

این دستگاه سبک و قابل حمل و نقل است و در ضمن قدرت زیادی دارد و به آسانی می توان آنرا جابه جا کرد. از این دستگاه علاوه بر حمل و نقل در تونل های مورب، در نقاط دیگری از معدن نیز می توان استفاده کرد که موارد استعمال آن به طور ساده، در شکل ۱۲-۴۷، نشان داده شده است.

۱۲-۸- راه آهن های ویژه

علاوه بر راه آهن معمولی متداول در معدن، در سالهای اخیر راه آهن های ویژه ای نیز در معدن



شکل ۱۲-۴۷- موارد استعمال جرنقیل برقی - هیدرولیکی

احداث می شود که در زیر به شرح دو نمونه آن می پردازیم :

۱۲-۸-۱- راه آهن تک ریل^۱: این راه آهن، یک ریل دارد که در سقف تونل نصب

می شود و بنابراین می توان آنرا همزمان با راه آهن معمولی یا نوار نقاله به کار برد.

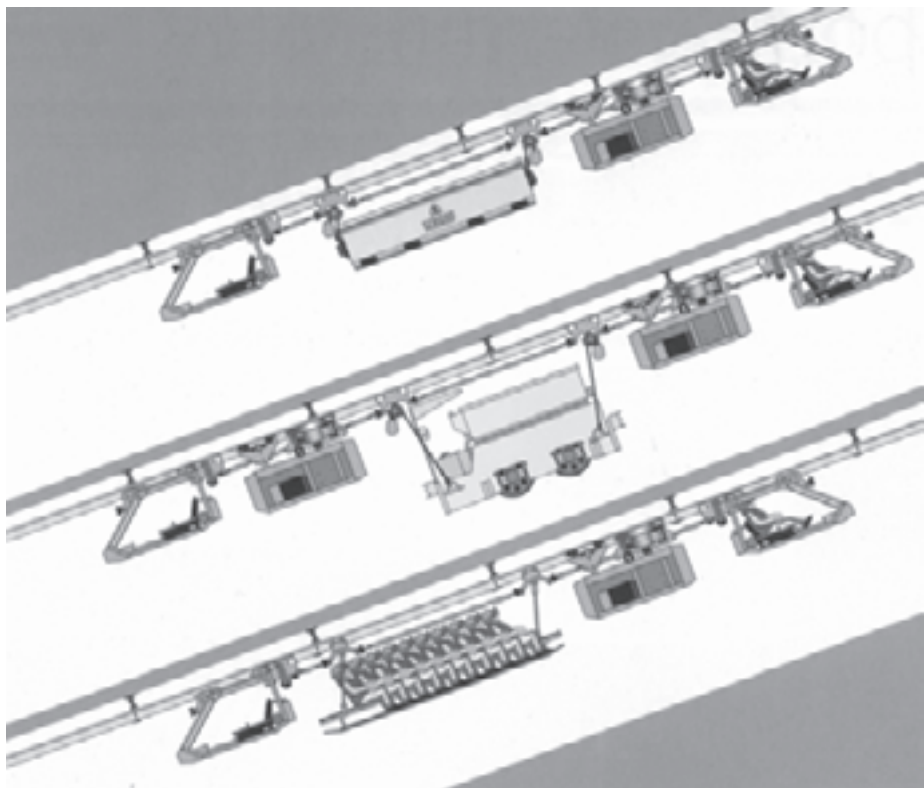
ریل راه آهن در سقف و یا دیواره تونل محکم می شود و در شیار آن قرقه ها در طول ریل

حرکت می کنند و از آنجا که آویزهایی به این قرقه ها وصل است، لذا به کمک این آویزها، می توان

افراد و وسایل را در طول حفريات معدنی جابه جا کرد (شکل ۱۲-۴۸).

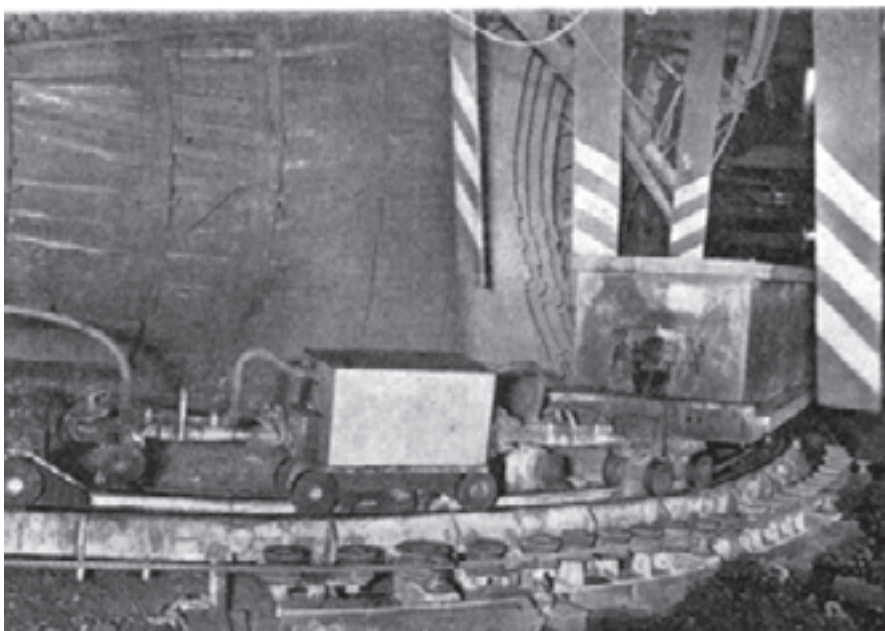
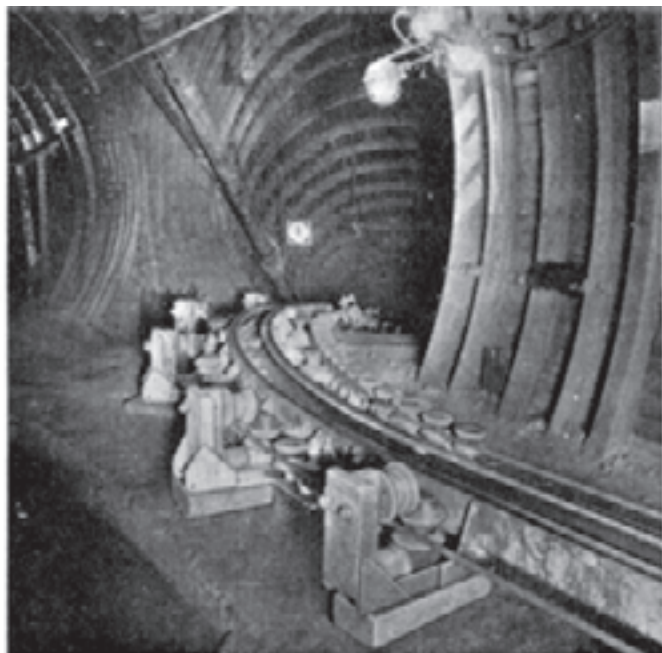
۱۲-۸-۲- راه آهن کم عرض: در این نوع راه آهن، فاصله ریلها کم و حدود ۲۰ سانتیمتر

است و بنابراین فضای زیادی را اشغال نمی کند. واگون ها در روی ریل قرار می گیرند و به وسیله کابل



شکل ۱۲-۴۸- مناظری از راه آهن تک ریل در تونل‌ها

در طول حفريات معدنی جابه‌جا می‌شوند (شکل ۱۲-۴۹).



شکل ۱۲-۴۹- دو منظره از راه آهن کم عرض.

از این وسیله می‌توان برای حمل و نقل وسایل و افراد در تونلهای افقی یا مورب استفاده کرد
(شکل ۱۲-۵۰).



شکل ۱۲-۵۰- حمل و نقل افراد در راه آهن کم عرض