

۵-۳- آزمایش شماره ۵

بررسی ساختار میکروسکوپی چدن‌های خاکستری

- بررسی نمونه تعادلی آهن - گرافیت،

در چدن‌هایی که گرافیت به وجود می‌آید به علت وجود گرافیت در مقطع شکست رنگ آن خاکستری است بنابراین به چدن خاکستری موسوم‌اند.

چدن‌های خاکستری قابلیت ماشین‌کاری، جذب ارتعاش و شوک‌های حرارتی را دارند.

- انجماد آلیاژهای یوتکتیک در دمای 1153°C و ترکیب

$4/3$ درصد کربن با فرآیند تبدیل

مذاب \leftarrow آستنیت (جامد) + گرافیت جامد

صورت می‌گیرد.

ساختار انجمادی شامل ورقه‌های سیاه گرافیت و زمینه

آستنیت است.

- انجماد آلیاژهای هیپو یوتکتیک با جدا شدن دندریت‌های

آستنیت اولیه از مذاب شروع می‌شود. در دمای یوتکتیک، مذاب باقی‌مانده در فرآیند تبدیل یوتکتیکی، منجمد می‌شود.

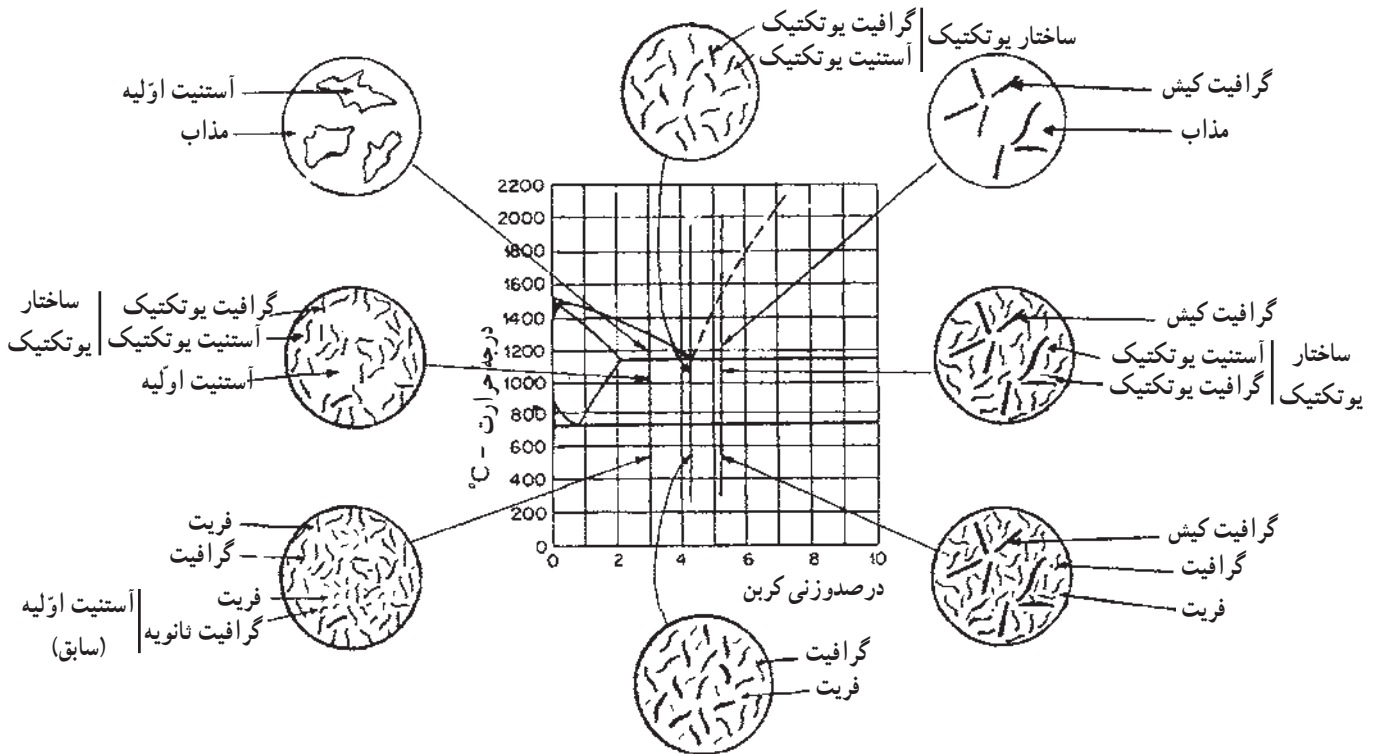
در آلیاژهای هیپرو یوتکتیک، انجماد با رسوب لایه‌های نسبتاً ضخیم و بزرگ گرافیت، موسوم به گرافیت کیش شروع می‌شود.

در دمای 1153°C مذاب باقی‌مانده، به مجموعه آستنیت و گرافیت یوتکتیکی تبدیل می‌شود.

پس از انجماد چدن خاکستری، در ادامه سرد شدن در 723°C در اثر فرآیند تبدیل یوتکتوئیدی آستنیت به فریت - پرلیت و گرافیت تبدیل می‌شود.

در نتیجه ساختار نهایی شامل فریت و گرافیت و یا فریت - پرلیت و گرافیت است.

شکل ۲۷-۳ ساختارهای مختلف چدن خاکستری را با توجه به نمودار تعادلی آهن - گرافیت نشان می‌دهد.



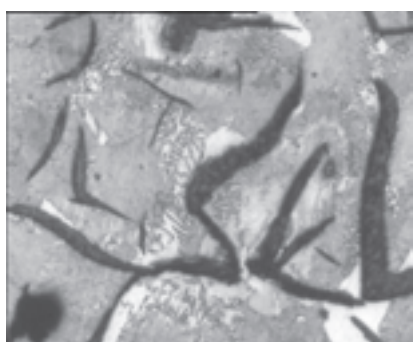
شکل ۲۷-۳- نمودار تعادلی آهن - گرافیت و نمایش شماتیک نحوه‌ی انجماد، سرد شدن و تغییر ساختار میکروسکوپی آلیاژهای یوتکتیک،

هیپو یوتکتیک‌ها و هایپرو یوتکتیک

و در شکل ۳-۳۰ (ب) ساختار چدن خاکستری با زمینه فریتی - پرلیتی مشاهده می‌شود.



(الف)



(ب)

شکل ۳-۳۰

مواد و وسایل مورد نیاز:

نمونه‌هایی از چدن خاکستری (هیپوئوتکتیک و هایپروئوتکتیک)، ابزار و وسایل مطابق آزمایش ۲
مراحل انجام آزمایش

نمونه‌ها را پس از انتخاب و بریدن با رعایت نکات ایمنی جهت متالوگرافی آماده سازی کنید و در دو مرحله مطابق ذیل عمل نمایید.

مرحله اول: نمونه آماده شده را قبل از اچ در زیر میکروسکوپ قرار دهید و شکل گرافیت را مشاهده نمایید.
مرحله دوم: نمونه‌ها را پس از پولیش مجدد، اچ نموده و ساختار میکروسکوپی آن‌ها را مشاهده نموده و ساختار زمینه را شناسایی کنید.

تمرین: چند نمونه چدن خاکستری را متالوگرافی نموده مشاهدات خود را قبل و بعد از اچ روی کاغذ رسم نمایید و فازها (گرافیت و زمینه) را مشخص کنید.

شکل ۳-۲۸ ساختار میکروسکوپی چدن خاکستری هیپوئوتکتیک را نشان می‌دهد. در این شکل آرایش لایه‌های گرافیت در زمینه قبل از اچ دیده می‌شود.



شکل ۳-۲۸

شکل ۳-۲۹ ساختار میکروسکوپی چدن خاکستری هایپروئوتکتیک را نشان می‌دهد. در این شکل علاوه بر گرافیت یوتکتیکی، گرافیت کیش در زمینه قبل از اچ دیده می‌شود.



گرافیت یوتکتیکی کیش

شکل ۳-۲۹

در چدن‌های خاکستری پس از مطالعه‌ی گرافیت از نظر نوع، اندازه، نحوه‌ی پخش و پراکندگی و شکل که معمولاً به صورت پولیش شده (as-polish) انجام می‌شود برای مطالعه بر روی زمینه‌ی فلزی در چدن‌ها آن‌ها را با محلول مناسب اچ می‌کنند. ساختار زمینه در چدن‌ها شبیه فولادهاست، یعنی یا به صورت فریتی، پرلیتی و یا به صورت مخلوطی از چند نوع فاز است. نمونه‌های چدن خاکستری به شکل ۳-۳۰ می‌باشند. در شکل ۳-۳۰ (الف) ساختار یک چدن خاکستری با زمینه‌ی کاملاً پرلیتی مشاهده می‌شود.

۳-۶- آزمایش شماره ۶

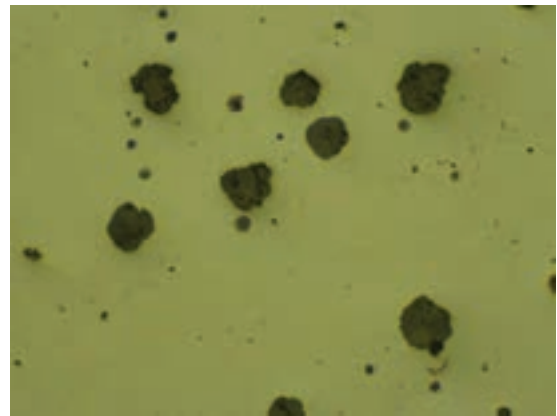
بررسی ساختار میکروسکوپی چدن‌های داکتیل (نشکن)

چدن‌های داکتیل: در چدن‌های داکتیل گرافیت به صورت

کروی شکل وجود دارد. این چدن طی فرایندی در عملیات ذوب و ریخته‌گری به وجود می‌آید. بدین صورت که پس از آماده شدن چدن مذاب مقداری منیزیم (به صورت فروسیلیکو منیزیم یا فرونیکل منیزیم) به آن اضافه می‌شود که این امر باعث تبدیل گرافیت از شکل ورقه‌ای به صورت کروی می‌گردد. گرافیت کروی در چدن باعث افزایش خواص مکانیکی به خصوص افزایش قابل ملاحظه‌ی چکش‌خواری می‌گردد. نحوه‌ی توزیع و شکل گرافیت‌ها در چدن‌های داکتیل نیز اثر مستقیم در خواص مکانیکی آن‌ها دارد (شکل ۳-۳۱).

همان‌طور که در شکل ۳-۳۱ مشاهده می‌شود گرافیت‌ها

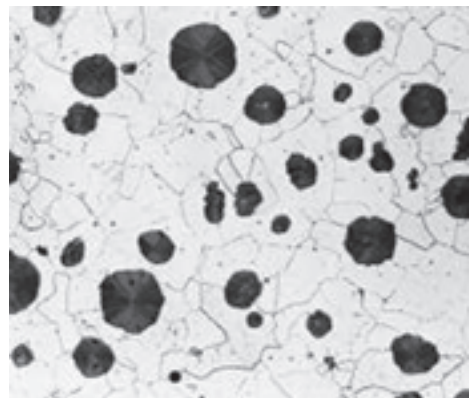
به صورت کروی شکل هستند.



شکل ۳-۳۱

در شکل ۳-۳۲ چدن داکتیل با زمینه‌ی کاملاً فریتی

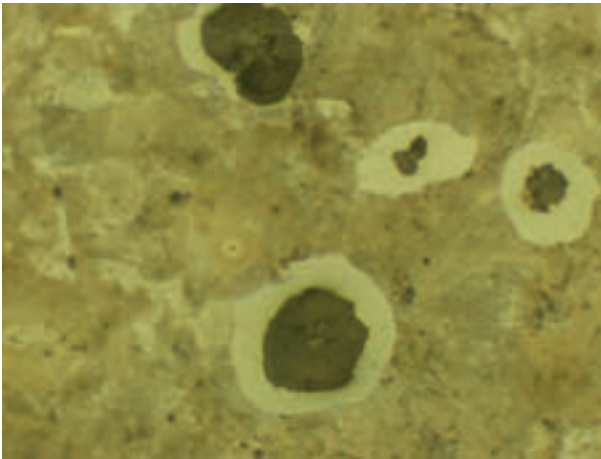
مشاهده می‌شود.



شکل ۳-۳۲- چدن داکتیل با زمینه فریتی $\times 100$

در شکل ۳-۳۳ چدن داکتیل با زمینه‌ی فریتی - پرلیتی

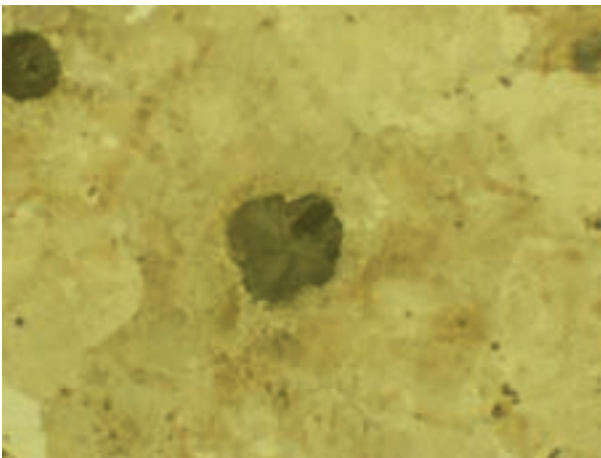
می‌باشد که فریت اطراف گرافیت‌ها را گرفته و به ساختمان چشم‌گاو می‌شود معروف است.



شکل ۳-۳۳- چدن داکتیل با زمینه فریت و پرلیت

در شکل ۳-۳۴ چدن داکتیل با زمینه کاملاً پرلیتی مشاهده

می‌شود.



شکل ۳-۳۴

نکته‌ی مهم: در انواع چدن‌هایی که دارای گرافیت هستند

نظیر چدن خاکستری - مالیبیل و داکتیل در مرحله‌ی اول متالوگرافی، که مطالعه بر روی گرافیت‌هاست، نمونه‌ها به صورت پولیش شده در زیر میکروسکوپ قرار می‌گیرند، یعنی برای مشاهده‌ی گرافیت‌ها نیازی به اچ کردن نیست.

مواد و وسایل مورد نیاز

نمونه‌هایی از چدن داکتیل (نشکن) بازمینه فریت، پرلیت و

یا فریت و پرلیت

ابزار و وسایل مطابق آزمایش ۲

مراحل انجام آزمایش:

نمونه‌ها را پس از انتخاب و بریدن با رعایت نکات ایمنی

جهت متالوگرافی آماده‌سازی کنید و در دو مرحله مطابق ذیل

عمل نمایید.

مرحله اول: نمونه آماده شده را قبل از اچ در زیر

میکروسکوپ قرار دهید و شکل گرافیت را مشاهده نمایید.

مرحله دوم: نمونه‌ها را پس از پولیش مجدد، اچ نموده و

ساختار میکروسکوپی آن‌ها را مشاهده نمائید و ساختار زمینه را

شناسایی کنید.

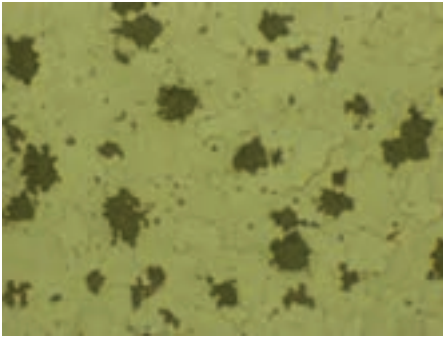
تمرین: چند نمونه چدن داکتیل را متالوگرافی نموده،

مشاهدات خود را قبل و بعد از اچ روی کاغذ رسم نمائید و فازها

(گرافیت و زمینه) را مشخص کنید.

۷-۳- آزمايش شماره ۷

بررسی ساختار میکروسکوپی چدن های مالیل
چدن های مالیل (چکش خوار): در این چدن ها گرافیت به صورت برفکی شکل وجود دارد. این چدن ها طی یک سری فرایند عملیات حرارتی بر روی چدن های سفید به وجود می آیند. بدین صورت که ابتدا چدن را به صورت چدن سفید ریخته گری نموده و سپس طی یک عملیات حرارتی در دمای بالا و زمان نسبتاً طولانی باعث تجزیه ی سمانتیت شده و در نتیجه گرافیت به وجود می آید. این نوع گرافیت به صورت گلوله های برف بوده و به همین دلیل به گرافیت برفکی نیز معروف است. چدن های مالیل دارای خواص مکانیکی بهتری نسبت به چدن های خاکستری هستند. شکل ۳-۳۵ چدن مالیل را قبل از اچ نشان می دهد.



شکل ۳-۳۶- چدن مالیل با زمینه کاملاً فریتی $\times 100$

مواد و وسایل مورد نیاز

نمونه هایی از چدن مالیل، ابزار و وسایل مطابق آزمایش

شماره ۲

مراحل انجام آزمایش:

نمونه ها را پس از انتخاب و بریدن با رعایت نکات ایمنی جهت متالوگرافی آماده سازی کنید و در دو مرحله مطابق ذیل عمل نمایید.

مرحله اول: نمونه آماده شده را قبل از اچ در زیر

میکروسکوپ قرار دهید و شکل گرافیت را مشاهده نمایید.

مرحله دوم: نمونه ها را پس از پولیش مجدد، اچ نموده و

ساختار میکروسکوپی آن ها را مشاهده نموده و ساختار زمینه را شناسایی کنید.

تمرین ۱

چند نمونه از اتصالات آب نظیر زانویی، سه راهی از جنس

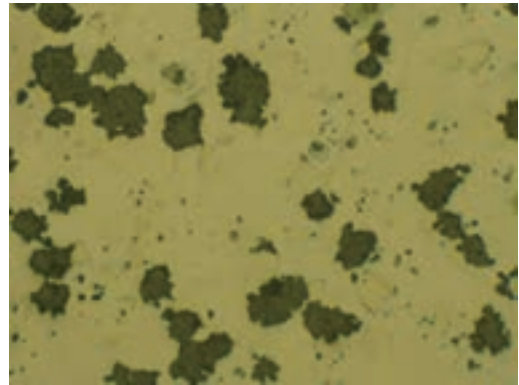
چدن مالیل را متالوگرافی نموده، مشاهدات خود را قبل و بعد از اچ

روی کاغذ رسم نمایید و فازها (گرافیت و زمینه) را مشخص کنید.

تمرین ۲

نمونه ای از جنس چدن نامشخص انتخاب نموده پس از

متالوگرافی نوع چدن را مشخص کنید.



شکل ۳-۳۵- چدن مالیل فقط گرافیت ها نشان داده شده اند.

همان طور که در شکل ۳-۳۶ مشاهده می گردد پس از اچ

گرافیت به صورت گلوله های برف به رنگ سیاه دیده می شود و

مرز دانه های فریت نیز مشاهده می گردد.

عملیات حرارتی فولادها و چدن‌ها

هدف‌های رفتاری؛ در پایان این فصل از هنرجو انتظار می‌رود که:

- ۱- با عملیات حرارتی آشنا شود و تجهیزات و روش‌های مختلف آن را شناسایی نماید.
- ۲- روش‌های مختلف عملیات حرارتی روی فولادها و چدن‌ها را انجام دهد.
- ۳- تأثیر عملیات حرارتی در ساختار میکروسکوپی و خواص مکانیکی فولادها و چدن‌ها را بررسی کند.

۴- عملیات حرارتی^۱

برای مدت زمانی مشخص و سپس سرد کردن با سرعت معین و کنترل شده در محیط‌های خنک‌کننده اطلاق می‌گردد. بنابراین در عملیات حرارتی علاوه بر اهمیت عوامل دما و زمان سرعت گرم کردن و سرد کردن نیز مهم خواهد بود.

در عملیات حرارتی معمولاً از نمودارهای تعادلی استفاده می‌شود. این نمودارها موقعیت‌هایی را که مواد در حالت تعادل تمایل به رسیدن به آن‌ها را دارند برحسب تغییرات دما و عناصر آلیاژی مشخص می‌کنند اما حالت یا موقعیت نهایی موردنظر در عملیات حرارتی می‌تواند موقعیتی تعادلی یا غیرتعادلی باشد. عملیات حرارتی به منظور دستیابی به ساختار میکروسکوپی و خواص مکانیکی موردنظر بر روی فلزات و آلیاژهای آن‌ها انجام می‌شود. فرآیندهای عملیات حرارتی مطابق اهداف صنعتی موردنظر نامگذاری شده‌اند مانند عملیات حرارتی به منظور سخت کردن، نرم کردن، همگن سازی، تنش زدایی و غیره

تا قبل از قرن نوزدهم علم سخت کردن فلزات در پرده‌ای از ابهام و اسرار قرار داشت و سخت کردن فلزات به خصوص فولادها نتیجه‌ی تجربه‌های شخصی آهنگران و فلزکاران بود. به همین دلیل ساخت ابزارهای برنده مانند شمشیر، چاقو و غیره که عمده‌ترین ابزارها برای سخت کردن بود به روش‌های مختلف انجام می‌گرفت.

اما از قرن نوزدهم به بعد با استفاده از میکروسکوپ‌های مختلف (نوری، الکترونی و ...) و آنالیزکننده با اشعه‌ی ایکس، از نظر علمی پیشرفت‌های وسیعی در عملیات حرارتی انجام شد و مطالعات دقیقی در زمینه‌ی طبیعت، مکانیزم و چگونگی تغییر حالت فلزات انجام گردید؛ به طوری که امروزه عملیات حرارتی، خود بخشی از تولید بوده و تصور تولید اجزای ماشین‌آلات بدون عملیات حرارتی امکان‌پذیر نیست.

عملیات حرارتی عموماً به فرآیندی شامل عملیات، گرم کردن تا دمای معینی پایین‌تر از دمای ذوب و نگهداری در آن دما

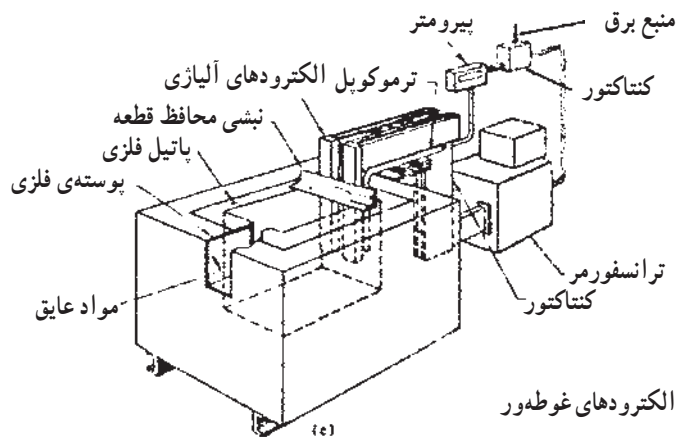
نمک مورد استفاده خنثی می‌باشد. استفاده از این نوع کوره‌ها بهترین راه برای جلوگیری از تغییر ترکیب شیمیایی فولاد می‌باشد. شکل ۴-۱ چند نمونه از کوره‌های حمام نمک و جدول ۴-۱ مشخصات تعدادی از نمک‌های خنثی مورد استفاده در حمام‌های نمک عملیات حرارتی را نشان می‌دهد.

۴-۱- ابزار و تجهیزات مورد نیاز در عملیات حرارتی

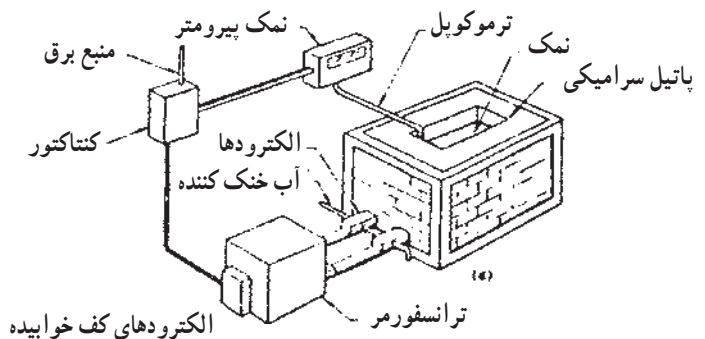
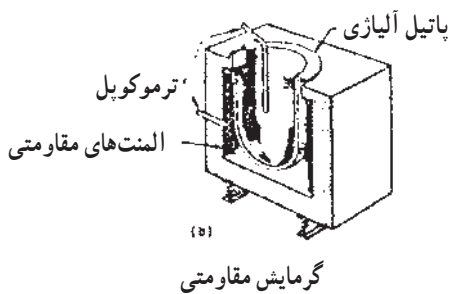
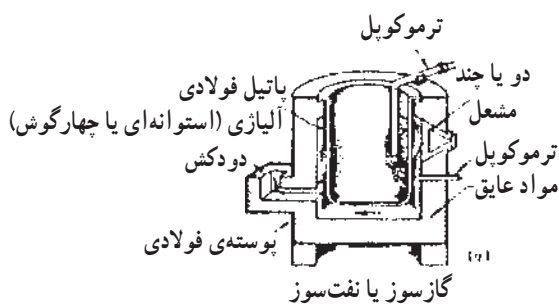
۴-۱-۱- کوره‌ها

— کوره‌های حمام نمک: چون زمان لازم برای آستنتیه کردن قطعات در حمام‌های نمک نسبتاً کوتاه بوده و به علاوه

گرمایش از داخل



گرمایش از بیرون



شکل ۴-۱- انواع کوره‌های حمام نمک

جدول ۱-۴- مشخصات نمک‌های خنثی مورد استفاده در حمام‌های نمک عملیات حرارتی

ردیف	نوع نمک	فرمول شیمیایی	درصد وزنی	درجه حرارت ذوب-°C	درجه حرارت کار-°C
۱	کلرید سدیم کربنات سدیم	NaCl Na ₂ CO ₃	۵۰ ۵۰	۵۶۵	۵۹۰-۹۰۰
۲	کلرید سدیم کلرید کلسیم	NaCl CaCl ₂	۵۰ ۵۰	۵۹۰	۶۳۰-۸۵۰
۳	کلرید سدیم کلرید باریم	NaCl BaCl ₂	۲۰ ۸۰	۶۳۵	۶۷۵-۱۰۶۰
۴	کلرید سدیم کلرید پتاسیم	NaCl KCl	۴۵ ۵۵	۶۶۰	۶۷۵-۹۰۰
۵	نیترات پتاسیم نیترات سدیم	KNO ₃ NaNO ₃	۵۵ ۴۵	۱۵۳	۱۷۰-۵۰۰
۶	کربنات سدیم	Na ₂ CO ₃	۱۰۰	۳۲۲	۳۵۰-۷۰۰
۷	کربنات پتاسیم	K ₂ CO ₃	۱۰۰	۳۶۰	۴۰۰-۶۵۰
۸	کربنات سدیم کربنات پتاسیم	Na ₂ CO ₃ K ₂ CO ₃	۳۷ ۶۳	۱۵۹	۱۸۰-۳۵۰

— کوره‌های الکتریکی: شکل ۲-۴ نمونه‌هایی از کوره مختلف وجود دارند.
را نشان می‌دهد. این کوره‌ها الکتریکی هستند و در اندازه‌های



(الف)



(ب)



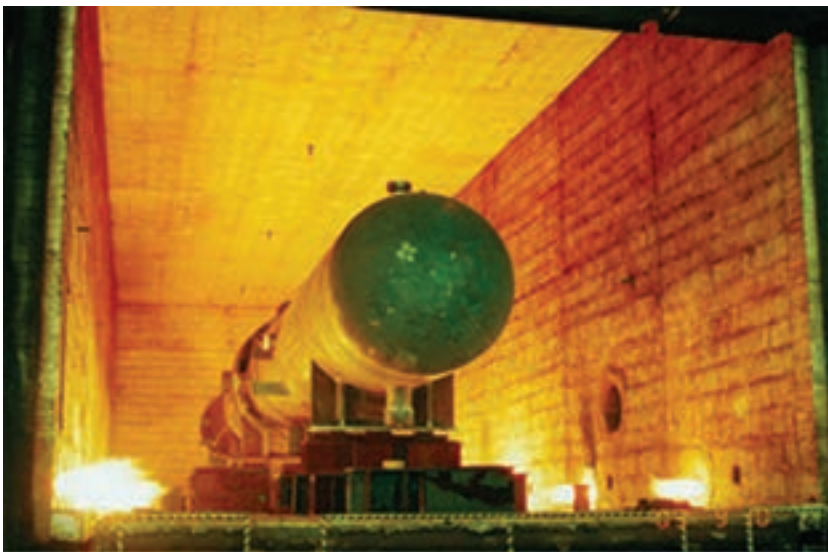
(ب)

شکل ۲-۴

— کوره‌های شعله‌ای (سوخت مایع یا گاز): در این نوع کوره‌ها محفظه‌ی گرمایی و قطعاتی که باید عملیات حرارتی شوند توسط شعله گرم می‌شوند. این کوره‌ها در اندازه‌ها و انواع مختلف وجود دارند. در شکل ۳-۴ دو نوع کوره‌ی شعله‌ای دیده می‌شود.



(الف)



(ب)

شکل ۳-۴- کوره‌ی مداوم غلتکی

— کوره‌های خلأ: گرم کردن قطعات در کوره‌های خلأ روش جدیدی است که در کارهای متالورژیکی توسعه یافته است. این کوره‌ها که هوای محفظه‌ی حرارتی آن‌ها تا حد خلأ تخلیه می‌شود اساساً برای عملیات حرارتی پیشرفته و موارد خاص که

نیاز به حفظ ترکیب شیمیایی می باشد به کار می روند.

شکل ۴-۴- یک نوع کوره ی خلأ را نشان می دهد.

— کوره ها با اتمسفرهای کنترل شده: استفاده از این

نوع اتمسفرها که از گازهای محافظ تشکیل شده اند هم از نظر اقتصادی و هم از جنبه ی کاربردی یکی از بهترین روش ها برای عملیات حرارتی ابزارها و قطعات گران قیمت می باشد. این موضوع مخصوصاً در سخت کردن قطعات در مقیاس تولید انبوه صادق است.

۲-۱-۴- محیط های خنک کننده

در عملیات حرارتی جهت سرد کردن با سرعت کنترل شده، قطعات را در محیط های خنک کننده مختلف قرار می دهند. مهم ترین این محیط ها به ترتیب شدت خنک کنندگی عبارت اند از:

— آب: آب قدیمی ترین محیط سرد کننده است. بیشترین قدرت سرد کنندگی آب در درجه حرارت بین 20°C تا 40°C می باشد. با اضافه کردن 10% درصد کلرید سدیم (نمک طعام) و یا بی کربنات دو سود (جوش شیرین) به آب قدرت سرد کنندگی آن به نحو قابل ملاحظه ای افزایش می یابد. مهم ترین نکته ی منفی در رابطه با آب سرعت یا قدرت سرد کنندگی زیاد آن در محدوده ی حرارتی تشکیل ساختارهای غیرتعادلی می باشد.

— روغن: روغن در مقایسه با آب محیط سرد کننده ی بسیار ملایم تری می باشد. به همین دلیل استفاده از آن به عنوان محیط سخت کننده برای فولادهای کم آلیاژ تا آلیاژ متوسط محدود به قطعات با مقطع کوچک می شود. البته با ایجاد تلاطم یا گرم کردن از 40°C درجه الی 80°C قدرت سرد کنندگی روغن افزایش می یابد.

— محلول آب و روغن: با مخلوط کردن آب و روغن (محلول در آب) به نسبت های مختلف، امکان تهیه ی محیط های سرد کننده با قدرت های سرد کنندگی مختلف وجود دارد.

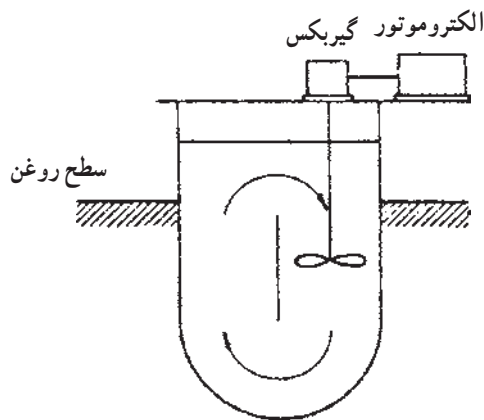


محفظه المنت های گرافیتی حرارتی

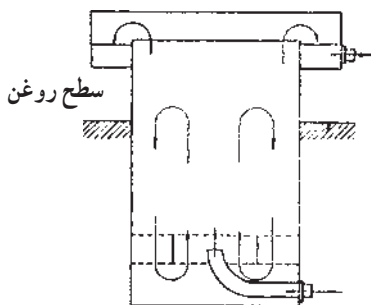
شکل ۴-۴- کوره ی خلأ

— آب با اضافات مخصوص: با اضافه کردن بعضی

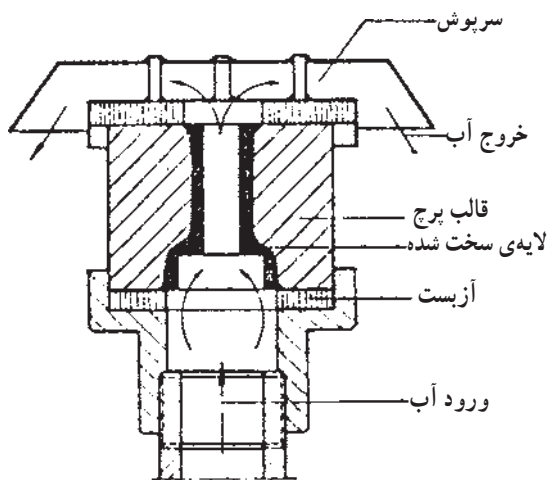
مواد به آب امکان تهیه ی محیط کوئنچ کننده با خواص مطلوب وجود دارد. به عنوان مثال از موادی با نام تجاری Aquaquench-A می توان نام برد.



شکل ۵-۴- مخزن کونج کننده مجهز به هم زن



شکل ۶-۴- مخزن کونج کننده مجهز به پمپ



شکل ۷-۴- چگونگی کونج کردن قالب پرچ سرد توسط فواره

ملايم تر باشد احتمال تاب برداشتن و يا تغيير شكل قطعه و در ضمن سرد شدن کمتر خواهد بود.

— هوا: مقاطع نازک از فولادهای کم آلیاژ و هم چنین مقاطع نسبتاً ضخیم از فولادهای پرآلیاژ را، با استفاده از هوای فشرده و یا هوای آرام، به نحو موفقیت آمیزی می توان سخت کرد. از مزایای این روش قابل اغماض بودن تغییر شکل و تاب برداشتن احتمالی قطعه می شود و از جمله معایب عمده ی این روش احتمال اکسیده شدن سطوح قطعه می باشد.

— حمام های نمک: معمول ترین حمام نمک که به عنوان محیط سردکننده از آن استفاده می شود شامل تقریباً نسبت های مساوی از نیتريت سدیم (NaNO_2) و نیترات پتاسیم (K_2NO_3) است. درجه حرارت کار برای این حمام بین 160°C تا 500°C می باشد. این نوع حمام ها معمولاً محیط های سردکننده ی مناسبی برای سخت کردن فولادهایی هستند که در عین برخورداري از سختی پذیری نسبتاً خوب زیاد هم حجیم نباشند.

— مشخصات محیط های خنک کننده: نتایج حاصل از سرد کردن فولادها در یک محیط خنک کننده ی مشخص بستگی به درجه حرارت و میزان تلاطم محیط دارد.

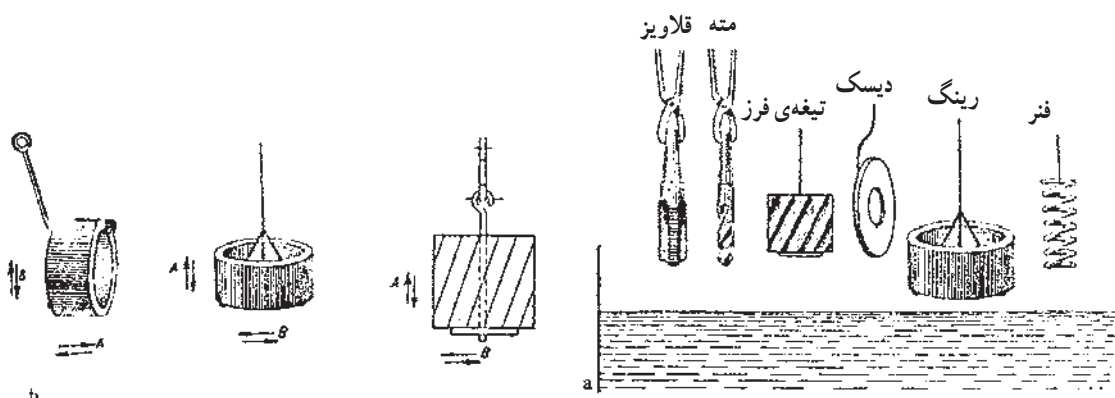
— کنترل درجه حرارت: بهترین درجه حرارت برای آب 20°C الی 40°C و روغن 50°C الی 80°C می باشد. درجه حرارت حمام باید مرتباً کنترل شده و سعی شود که حتماً در محدوده های حرارتی فوق نگه داشته شود.

— به هم زدن محیط — ایجاد تلاطم در محیط: برای سخت کردن قطعات حجیم، ایجاد تلاطم در محیط سردکننده به کمک حرکت دادن قطعات در آن معمولاً امکان پذیر نیست. برای ایجاد تلاطم در مخازن آب و روغن معمولاً از پروانه ای مطابق شکل ۵-۴ و یا پمپ شکل ۶-۴ استفاده می کنند. در موردی که هدف سخت کردن سطوح داخل حفره ها و یا سوراخ های تعبیه شده در داخل ابزارها یا قطعات فولادی می باشد از سیستمی مشابه با شکل ۷-۴ می توان استفاده کرد.

به عنوان مثال برای سخت کردن فولادهای ساده ی کربنی عملاً همیشه از آب استفاده می شود. هرچه فولاد آلیاژی تر باشد به محیط خنک کننده ی ملايم تری نیاز دارد. همچنین هرچه محیط

– قطعات نازک و تخت نظیر دیسک‌ها و تیغه‌های دیسکی باید همواره از طرف لبه، وارد مخزن کوئچ‌کننده شوند.
 – قطعات استوانه‌ای شکل نازک باید به نحوی وارد محیط سردکننده شوند که محور طولی آن‌ها عمود بر سطح مایع باشد.
 – قطعاتی که دارای سطح مقعر باشند، نباید از طرف مقعر وارد حمام سردکننده شوند والا لایه‌ای از بخار در ناحیه‌ی فوق تشکیل شده و از سخت شدن آن جلوگیری می‌کند. شکل ۸-۴ نحوه‌ی صحیح وارد شدن و حرکت دادن را نشان می‌دهد.

روش‌های صحیح وارد کردن قطعات در محیط‌های خنک‌کننده: به طور کلی هنگام وارد کردن قطعات یا ابزارهای گرم در یک مایع سردکننده اصول زیر باید رعایت شود.
 – قطعات تشکیل شده از مقاطع ضخیم و نازک، باید ابتدا از طرف مقطع ضخیم وارد حمام کوئچ‌کننده شوند.
 – قطعات طویل و نازک نظیر، سر مته‌ها، قلاویزها، برقوها و فنرها باید منحصراً به طور عمودی وارد محیط سردکننده شوند.



شکل ۸-۴-۱: نحوه‌ی وارد کردن صحیح برخی از ابزارها و قطعات مختلف در مخزن کوئچ‌کننده b: نشان دادن نحوه‌ی صحیح و غلط برای حرکت دادن برخی از ابزارها و قطعات صنعتی در مخزن کوئچ‌کننده A: صحیح B: غلط

۳-۱-۴- انبر

جهت قرار دادن یا خارج کردن قطعات در داخل کوره عملیات حرارتی یا محیط خنک‌کننده از انبر استفاده می‌شود. شکل ۹-۴ انواع انبرها را نشان می‌دهد. جنس آن‌ها از فولاد و اندازه آن متناسب با ابعاد قطعه و کوره انتخاب می‌شود.



(ب)



(پ)



(الف)

شکل ۹-۴

۴-۱-۴- ظرف محتوی مواد خنک کننده

حجم ظرف باید متناسب با تعداد و اندازه قطعات مورد نظر انتخاب گردد. به طوری که هنگام وارد کردن قطعه یا قطعات داغ به داخل آن دمای مایع خنک کننده تغییرات زیادی نداشته باشد.

مهم ترین این نکات عبارت اند از :

- ۱- هنگامی که کوره گرم است از نگاه کردن مستقیم به آن خودداری کنید و در صورت نیاز از عینک مناسب استفاده نمایید.
- ۲- از ابزارهای مناسب و مطمئن جهت حمل قطعات داغ استفاده کنید.
- ۳- از قرار دادن قطعات ابزارهای مرطوب و روغنی به داخل کوره خودداری کنید.
- ۴- از وسایل مناسب نسوز استفاده کنید. (شکل ۱-۴)
- ۵- طرز صحیح استفاده از کوره ها را رعایت نمایید.

۴-۲- نکات ایمنی در عملیات حرارتی

در عملیات حرارتی به دلیل کار در دماهای بالا و قطعات گرم توجه به نکات ایمنی از اهمیت زیادی برخوردار است.



(پ)



(الف)



(ت)



(ب)

شکل ۱-۴

۴-۳- عملیات حرارتی فولادها

فولادها بیشترین کاربرد را در صنعت و فن آوری دارند. کاربرد وسیع فولادها ناشی از خواص کاملاً متنوع آنهاست که به کمک تغییر درصد کربن و یا تغییر درصد عناصر آلیاژی و یا تغییر نوع عملیات حرارتی امکان پذیر است.

۴-۳-۱- عملیات حرارتی برای تشکیل

ساختارهای تعادلی: در این فصل روش‌های مختلف عملیات حرارتی که منجر به تشکیل ساختارهای تعادلی می‌شوند، بررسی خواهد شد.

این ساختارها که تماماً شامل فریت و سمانتیت ولی با توزیع‌های متفاوت‌اند، اکثراً به کمک حرارت دادن فولاد در دمای نسبتاً بالا و برای مدت زمان نسبتاً طولانی و سپس سرد کردن آهسته تا دمای اتاق به دست می‌آید.

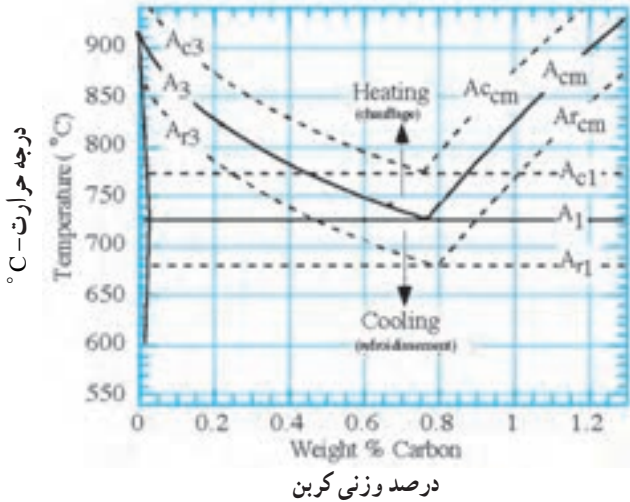
از جمله خواص مورد نظر در این عملیات عبارت‌اند از: بهبود انعطاف پذیری، کاهش تنش‌های داخلی و باقی مانده از عملیات قبل، بهبود قابلیت ماشین‌کاری و ایجاد یکخواختی در ساختار.

عملیات حرارتی مورد نظر در چهارچوب نمودار تعادلی آهن - کربن تشریح می‌شود.

۴-۳-۲- دماهای بحرانی: درجه حرارت‌های

استحاله، اغلب به دماهای بحرانی موسوم‌اند و عبارت‌اند از دماهایی که در آنها تغییراتی در انتقال حرارت و یا حجم نمونه، در اثر گرم یا سرد کردن، ملاحظه می‌شود.

دماهای بحرانی که در نمودار تعادلی Fe-C وجود دارند و از نظر عملیات حرارتی دارای اهمیت هستند عبارت‌اند از: A_1 ، فصل مشترک منطقه‌ی دوفازی فریت - سمانتیت و یکی از مناطق دوفازی فریت - آستنیت و یا سمانتیت - آستنیت؛ A_3 ، فصل مشترک منطقه‌ی دوفازی فریت - آستنیت و منطقه‌ی تک فازی آستنیت؛ A_{cm} ، که فصل مشترک بین منطقه‌ی دوفازی سمانتیت - آستنیت و منطقه‌ی تک فازی آستنیت می‌باشد (شکل ۴-۱۱).



شکل ۴-۱۱- دماهای بحرانی برای حالت تعادل

دماهای بحرانی در گرم کردن با A_c و در سرد کردن با A_r و در حالت تعادل با A_e نشان داده می‌شود.

فولادهای ساده‌ی کربنی را گاهی برحسب درصد کربن، به صورت زیر تقسیم‌بندی می‌کنند.

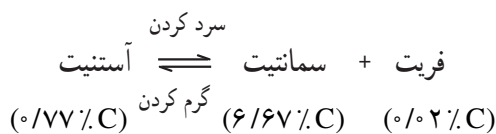
فولادهای کم کربن تا حداکثر ۰/۲۵ درصد کربن

فولادهای با کربن متوسط از ۰/۲۵ تا ۰/۵۵ درصد کربن

فولادهای پرکربن بیش‌تر از ۰/۵۵ درصد کربن

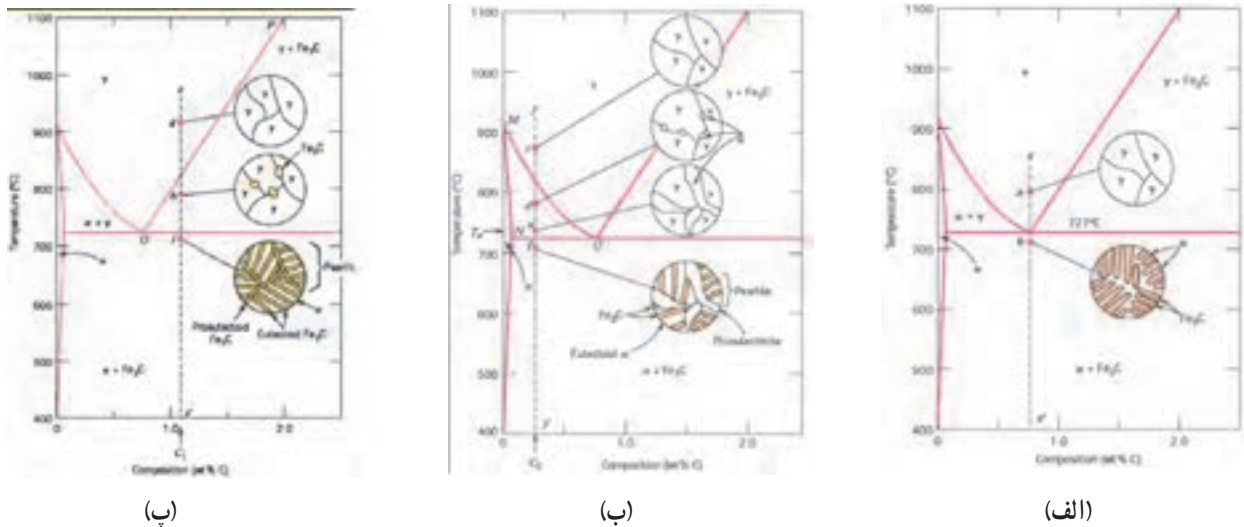
۴-۴- دگرگونی یوتکتوئیدی

شکل ۴-۱۲ الف قسمتی از نمودار Fe-C را با مقیاس بزرگ‌تر در نقطه یوتکتوئید نشان می‌دهد. در این شکل ناحیه‌ی مربوط به استحاله آستنیت و ساختارهای میکروسکوپی حاصل، در اثر آهسته سرد کردن آن به‌طور شماتیکی نشان داده شده است. در این نمودار استحاله‌ی یوتکتوئیدی را می‌توان به صورت زیر نوشت:

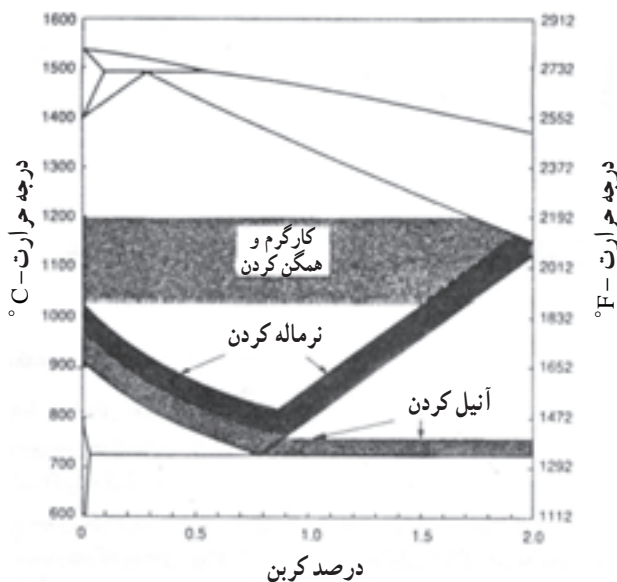


فازهای ذکر شده در بالا دارای ترکیب شیمیایی ثابت هستند.

استحاله در دمای ثابت $T = 727^{\circ}\text{C}$ انجام می‌گیرد. شکل ۴-۱۲ ب نشان می‌دهد که در فولادهایی که کربن آن‌ها کمتر از یوتکتویدی باشد (هیپو یوتکتوید) در بین خطوط A_1 ، A_2 فریت تشکیل می‌شود. آن‌ها کربن بیش از یوتکتوید است (هایپو یوتکتوید) در بین خطوط A_1 ، A_{cm} سمانتیت تشکیل می‌شود و به ترتیب به فریت پرویوتکتوید و سمانتیت پرویوتکتوید موسوم است. (شکل ۴-۱۲-ب).



شکل ۴-۱۲

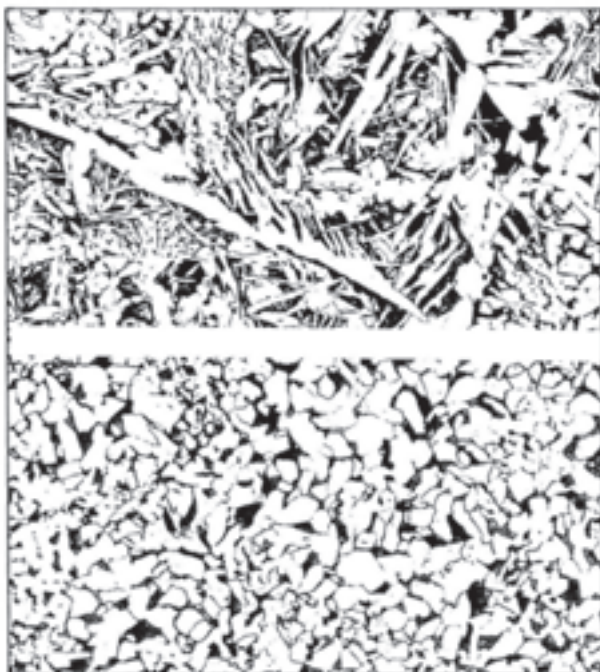


شکل ۴-۱۳ ناحیه‌ای از نمودار تعادلی آهن-کربن همراه با مناطق حرارتی مربوط به کار گرم، همگن کردن، نرماله کردن و آنیل کردن

۴-۵-۱ روش‌های معروف عملیات حرارتی فولادها

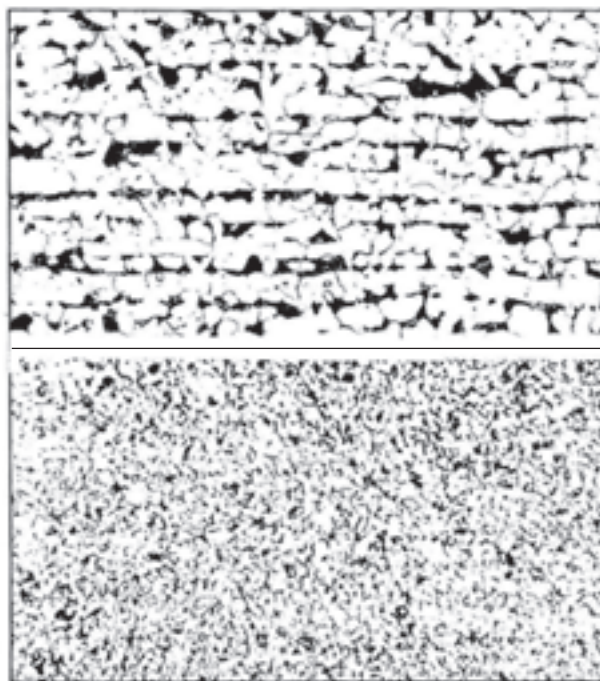
۴-۵-۱-۱ همگن کردن: قطعات ریخته شده دارای جدایش موضعی و ترکیب شیمیایی غیر یک نواختی هستند که باعث افت خواص مکانیکی فولاد از جمله قابلیت کار گرم و یا سرد و هم چنین کاهش کیفیت و کارایی عملیات حرارتی می‌شود. از این رو، ساختمان و ترکیب شیمیایی فولادهای ریخته شده باید به کمک عملیات حرارتی مناسب یک نواخت شود. برای این منظور طبق شکل ۴-۱۳ قطعات مورد نظر را در دمای نسبتاً بالا 1200°C - 1000°C برای مدت زمان نسبتاً طولانی تا 5° ساعت (این زمان بستگی به ابعاد و ترکیب شیمیایی قطعه دارد) حرارت داده و سپس آن‌ها را به آهستگی تا دمای اتاق سرد می‌کنند.

این عملیات به عملیات همگن کردن (یک نواخت کردن) موسوم است، بنابراین پس از پایان عملیات، غیر یک نواختی ساختمان میکروسکوپی و ترکیب شیمیایی فولاد از بین می‌رود.



Steel casting 0.25% C, as cast (upper) normalized (lower)

شکل ۱۴-۴ الف - ساختار میکروسکوپی فولاد ریخته‌گری شده با ۰/۲۵٪ کربن
شکل بالا بعد از ریخته‌گری و شکل پایین نرماله شده را نشان می‌دهد.



Sheet 0.25% C, as rolled (upper), normalized (lower)

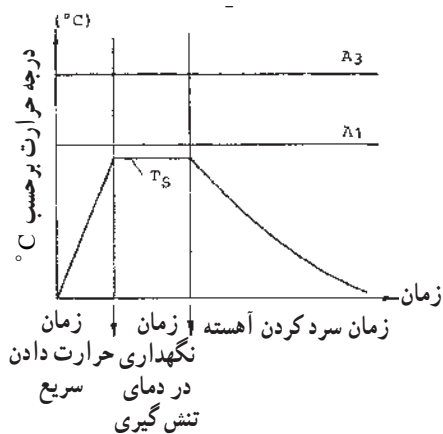
شکل ۱۴-۴ ب - ساختار ورق فولادی کارگرم شده با ۰/۲۵٪ کربن

۲-۵-۴ - آنیل کامل^۱: آنیل کامل عبارت است از حرارت دادن فولاد در منطقه‌ی حرارتی نشان داده شده در شکل ۱۳-۴ و سپس سرد کردن آهسته، معمولاً در کوره، تا این که آستنیت کاملاً تجزیه شود تحت شرایط فوق سرعت شدن در حدود ۲۰/۰ درجه‌ی سانتی‌گراد بر ثانیه می‌باشد. هم‌چنان که از شکل ۱۳-۴ مشخص است، دامنه‌ی حرارتی آستنیت کردن برای آنیل کامل، تابع درصد کربن فولاد می‌باشد. بدین صورت که برای فولادهای هیپوآکتوئید، حدود 5°C بالای خط A_3 و برای فولادهای هایپروآکتوئید حدود 5°C بالای خط A_1 می‌باشد.

۳-۵-۴ - نرماله کردن^۲: نرماله کردن یکی دیگر از انواع روش‌های عملیات حرارتی است که ساختمان میکروسکوپی حاصل از آن همانند آنیل شامل پرلیت، مخلوطی از پرلیت و فریت و یا مخلوطی از پرلیت و سماتیت می‌باشد. با این حال تفاوت‌های مهمی بین نرماله کردن و آنیل کردن وجود دارد. در نرماله کردن درجه حرارت آستنیت کردن برای فولادهای هیپوآکتوئید کمی بالاتر از دامنه‌ی حرارتی مربوط به آنیل کردن است. در حالی که برای فولادهای هایپروآکتوئید از دامنه‌ی حرارتی در حدود 5°C بالای A_{cm} استفاده می‌شود. (شکل ۱۳-۴) در نرماله کردن، قطعات پس از آستنیت شدن در هوا سرد می‌شود. تحت شرایط فوق سرعت سرد شدن در حدود 1°C تا 1°C بر ثانیه می‌باشد.

در نرماله کردن، ساختمان آستنیت و هم‌چنین توزیع عناصر آلیاژی، از یک نواختی بیشتری برخوردار است. یکی دیگر از اهداف مهم نرماله کردن عبارت است از ریز کردن دانه‌های درشتی که اغلب به هنگام کار گرم در درجه حرارت بالا و یا در ضمن ریخته‌گری و انجماد به وجود آمده است (شکل ۱۴-۴). آهنگ سرد شدن قطعه با تغییر ابعاد قطعه تغییر می‌کند. هرچه قطعه حجیم‌تر باشد، آهنگ سرد شدن قطعه کمتر است و مرکز قطعه به زمان بیشتری برای سرد شدن نیاز دارد. عملیات نرماله کردن ممکن است در قطعات خیلی بزرگ

و خیلی کوچک منجر به ایجاد تنش شود.



شکل ۱۵-۴- آنیل تنش گیری

۴-۵-۵- سخت کردن (آب دادن)^۲: با این عملیات

حرارتی سختی و استحکام سایشی مواد افزایش می‌یابد. ابزارهای براده‌برداری و ابزارهایی که نیاز به تحمل بارهای سایش دارند توسط این روش سخت می‌شوند. در این روش قطعات را حدود 50°C بالای خط A_1 ، A_3 حرارت می‌دهند. (شکل ۱۳-۴). سپس به مدت زمان کافی در این دما نگهداری کرده و سپس در یک محیط سردکننده‌ی مناسب کوئنچ می‌کنند.

دمای سخت کاری به نوع فولاد و نیز شکل و ابعاد قطعه کار بستگی دارد. برای قطعات نازک و پیچیده حد پایین و برای قطعات بزرگ و ساده حد بالای دمای سخت کاری، که توسط تولیدکنندگان توصیه می‌شود، اعمال می‌گردد.

۴-۵-۴- تنش گیری^۱: برخی از عملیات حرارتی و یا

مکانیکی، در قطعات، ایجاد تنش‌های داخلی می‌کند که می‌تواند مخرب بوده و بر عملکرد قطعات مزبور تأثیر نامطلوب گذارد. تنش‌های داخلی حاصل، ممکن است منجر به تاب برداشتن، ترک خوردن و یا انهدام قطعات در تنش‌هایی به مراتب کمتر از سطح تنش طراحی شده برای آنها شود، از جمله منابع تنش‌های داخلی عبارت‌اند از:

الف) غیریک‌نواخت سرد شدن نقاط مختلف در ضمن کاهش دما از منطقه‌ی آستنیت.

ب) ماشین کاری و کار سرد

ج) جوش کاری

برای حذف یا کاهش تنش‌های باقی مانده از عملیات قبلی، قطعات مورد نظر را برای زمان مشخص در دمایی زیر درجه حرارت بحرانی A_1 حرارت می‌دهند.

زمان حرارت بستگی به ابعاد قطعه و درجه حرارت تنش گیری دارد. هرچه درجه حرارت تنش گیری بالاتر انتخاب شود زمان لازم برای انجام کامل عملیات کمتر است. معمولاً حرارت دادن یا سرد کردن برای رفع تنش باید خیلی آهسته انجام گیرد (شکل ۱۵-۴).

۶-۴- آزمایش ۱- بررسی تأثیر محیط‌های خنک کننده در سختی فولاد

مواد و ابزار و وسایل لازم:

- کوره الکتریکی، انبر، وان آب، وان روغن دستگاه

سختی سنج را کول C، قطعه فولاد کربن متوسط

مراحل انجام آزمایش

چهار قطعه فولادی کربن متوسط به ضخامت حدود یک

سانتی‌متر را از یک جنس به اندازه‌ی مساوی تهیه نمایید و بر

روی هر کدام به ترتیب از شماره‌ی ۱ تا ۴ نشانه‌گذاری کنید

به طوری که هر عدد نشان دهنده‌ی یک نوع محیط خنک کننده

باشد. با رعایت نکات ایمنی در عملیات حرارتی کوره را روشن

کرده و دمای لازم برای فولاد را تنظیم کنید (با توجه به درصد

کربن ۳° تا ۵° درجه سانتی‌گراد بالای دمای A_۳). نمونه‌ها را در کوره قرار داده و به مدت ۲۰ دقیقه در کوره نگه‌دارید. ۳ عدد از قطعه‌ی حرارت دیده را از کوره با انبر خارج کرده و یکی را در آب یکی را در روغن و دیگری را در هوا کوئنچ کنید. نمونه‌ی چهارم را داخل کوره نگه داشته و کوره را خاموش کنید تا قطعه به آرامی سرد شود. یک طرف همه‌ی نمونه‌ها را سمباده زده و سختی آن‌ها را اندازه بگیرید و نتایج را در جدول زیر نوشته و مورد بحث قرار دهید.

محیط کوئنچ	آب	روغن	هوا	کوره
سختی				

- نمودار سختی - درصد کربن را تکمیل کنید.
 - نتایج را از لحاظ تأثیر افزایش درصد کربن در سختی مورد بحث و بررسی قرار دهید.

نوع فولاد	کم کربن	متوسط کربن	پر کربن
سختی			



۷-۴- آزمایش ۲ - بررسی اثر نوع فولاد در میزان سختی در شرایط یکسان سخت کردن

مواد و ابزار و وسایل لازم

کوره‌ی الکتریکی، انبر، وان آب، دستگاه سختی سنج

راکول C، نمونه‌ها

مراحل انجام آزمایش

با رعایت نکات ایمنی سه نوع فولاد کم کربن، کربن متوسط

و پر کربن را بریده و از ۱ تا ۳ شماره گذاری نمایید.

- کوره را تا دمای مناسب گرم کنید.

- هریک از نمونه‌ها را به مدت ۲۰ دقیقه در دمای مورد نظر

قرار دهید.

- نمونه‌ها را با انبر از کوره درآورده در آب کوئنچ کنید.

- یک سمت نمونه‌ها را سنباده زده و سختی نمونه‌ها را

اندازه بگیرید.

- نتایج را در جدول بنویسید.

۸-۴- آزمایش ۳- بررسی اثر دمای برگشت در سختی فولاد

۸-۴-۱- بازگشت دادن- تمپر کردن: به علت

تنش‌های داخلی ایجاد شده در ضمن کوئنچ کردن تقریباً تمامی قطعات سخت شده نسبتاً ترد و شکننده‌اند در این صورت فولادها به ندرت پس از کوئنچ شدن و در شرایط کاملاً سخت شده مورد استفاده قرار می‌گیرند.

معمولاً فولاد پس از کوئنچ شدن و قبل از مورد استفاده قرار گرفتن باید تمپر شود. تمپر کردن، که به آن بازپخت کردن یا بازگشت دادن نیز گفته می‌شود، عبارت است از حرارت دادن فولاد سخت شده تا دمایی زیر درجه حرارت A_1 ، نگه داشتن برای مدت زمان مشخص و سپس سرد کردن آهسته تا دمای اتاق در هوا. درجه حرارت و زمان حرارت دادن بستگی به ترکیب شیمیایی فولاد، ابعاد قطعه و خواص مکانیکی مورد نظر دارد. در اثر تمپر کردن تنش‌های داخلی کاهش یافته و یا حذف می‌شوند و بنابراین شکنندگی کم می‌شود. در عوض سختی و استحکام قطعه‌ی سخت شده تا حدودی کاهش خواهد یافت.

مواد و ابزار و وسایل لازم

کوره‌ی الکتریکی، انبر، وان آب، دستگاه سختی سنج

راکول C، نمونه فولاد کربن متوسط

مراحل انجام آزمایش

با رعایت نکات ایمنی

- تعداد سه نمونه را ابتدا سخت کاری کرده و سپس سختی آن‌ها را اندازه بگیرید.

- یک نمونه را در دمای 300°C به مدت یک ساعت نگه دارید و سپس در هوای اتاق سرد کنید.

- عملیات برگشت را برای نمونه‌ی دوم در 500°C به مدت یک ساعت انجام دهید.

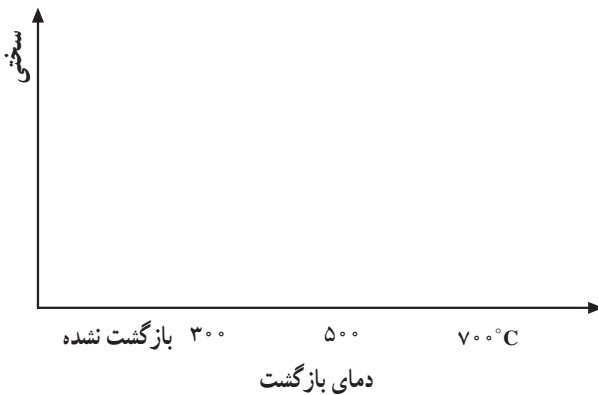
- عملیات برگشت را برای نمونه سوم در 700°C به مدت یک ساعت انجام دهید.

- نمونه‌ها را با راکول C سختی سنجی کرده و نتایج را در جدول بنویسید.

- نمودار سختی- دمای بازگشت را کامل کنید.

- نتایج را مورد تجزیه و تحلیل قرار دهید.

دمای برگشت دادن	برگشت نشده	۳۰۰	۵۰۰	۷۰۰
سختی				



۹-۴- آزمایش ۴- بررسی اثر محیط‌های خنک‌کننده در خواص کششی فولاد

مواد و ابزار و وسایل لازم

کوره الکتریکی، انبر، وان آب، وان روغن، دستگاه کشش،

نمونه‌های استاندارد،

مراحل انجام آزمایش

با رعایت نکات ایمنی

- از یک فولاد ساده کربنی چهار نمونه استاندارد

جهت آزمایش کشش مطابق دستگاه موجود در آزمایشگاه

تهیه کنید.

- دمای کوره را متناسب با درصد کربن قطعات تنظیم

کنید.

- نمونه‌ها را به مدت ۲۰ دقیقه در کوره قرار دهید.

- سه نمونه را از کوره خارج کرده در محیط‌های آب،

روغن، هوا سرد کنید.

- نمونه چهارم را از کوره خارج نکنید و بگذارید در

کوره خاموش، سرد شود.

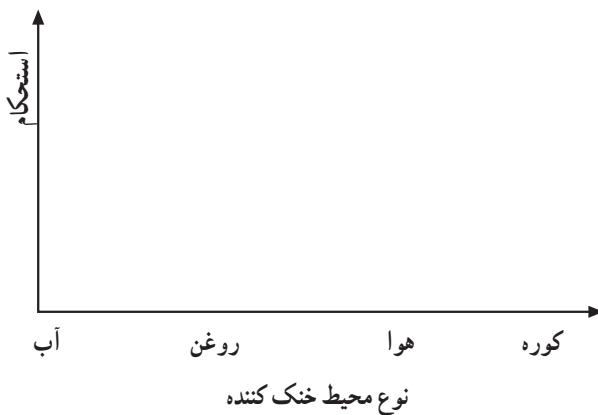
- نمونه‌ها را پس از سرد شدن تحت آزمایش کشش قرار دهید.

- نتایج را در جدول بنویسید.

- نمودار استحکام - نوع محیط خنک‌کننده را تکمیل کنید.

- نتایج را مورد تجزیه و تحلیل قرار دهید.

نوع خنک‌کننده	آب	روغن	هوا	کوره
استحکام کشش				



۱-۴- عملیات حرارتی چدن‌ها

در میان آلیاژهای صنعتی، چدن‌ها متنوع‌ترین خواص مکانیکی را با ارزان‌ترین قیمت دارا می‌باشند. استفاده‌ی کامل از دامنه‌ی وسیع خواص مزبور مستلزم بررسی دقیق اثرات و نتایج حاصل از اعمال روش‌های مختلف عملیات حرارتی بر روی ساختمان و خواص چدن‌ها می‌باشد. از جمله اهداف عملیات حرارتی چدن‌ها عبارت‌اند از:

۱- برطرف کردن تنش‌های داخلی

۲- بهبود قابلیت ماشین‌کاری

۳- افزایش انعطاف‌پذیری و تافنس ضربه

۴- افزایش استحکام و مقاومت به سایش

۵- به عنوان یک مرحله از عملیات فرآیند تولید، مثلاً

برای تهیه‌ی چدن چکش‌خوار

روش‌های مختلف عملیات حرارتی چدن‌ها و فولادها، هم‌چنین واژه‌های استفاده شده در مورد آن‌ها بسیار شبیه به یکدیگرند، با این حال، پنج اختلاف اساسی و مهم بین آن‌ها به شرح زیر وجود دارد:

۱- در فولادها، درصد کربن مهم‌ترین پارامتر تعیین‌کننده‌ی درجه حرارت سخت کردن است، درحالی‌که در چدن‌ها، سیلیسیم عنصر اصلی تعیین‌کننده‌ی محدوده‌ی حرارتی فوق می‌باشد. سیلیسیم محدوده‌ی حرارتی بحرانی چدن‌ها را در مقایسه با فولادهای پرکربن افزایش می‌دهد. از این رو، به منظور آستنیت شدن کامل، درجه حرارت سخت کردن چدن‌ها باید نسبتاً بالا بوده و با توجه به درصد کربن زمینه و درصد سیلیسیم انتخاب شود.

۲- چدن‌ها اغلب حاوی مقدار قابل ملاحظه‌ای منگنز و عناصر آلیاژی دیگر می‌باشند. در نتیجه از سختی‌پذیری بالایی برخوردارند، به نحوی که اغلب به جای کوئنچ کردن در آب، آن‌ها را در روغن و یا هوا سرد می‌کنند.

۳- قطعات ریختگی اغلب دارای اشکال پیچیده‌ای بوده که می‌تواند سبب ایجاد مشکلاتی در عملیات حرارتی آن‌ها شود. برخلاف مقاطع نازک و قسمت‌های خارجی که سریع گرم می‌شوند، مقاطع ضخیم و قسمت‌های داخلی به راحتی گرم نمی‌شوند، از این رو سرعت گرم کردن و زمان نگه‌داری در درجه حرارت سخت کردن باید به نحوی تنظیم شود که مناسب با شکل پیچیده‌ی قطعه باشد.

۴- هم‌چنین در ضمن سریع سرد کردن، شکل پیچیده‌ی قطعه می‌تواند منجر به خسارت دیدن آن شود. بدین صورت که تنش‌های داخلی زیادی در قطعه به وجود آید و یا این که حتی قطعه بشکند. به منظور حذف تنش‌های داخلی و احتمال ترک خوردن، بلافاصله پس از کوئنچ کردن باید عملیات حرارتی تمپر کردن بر روی قطعه انجام گیرد.

۵- در موقع عملیات حرارتی در کوره‌های الکتریکی با اتمسفر خنثی نظیر نیتروژن، اکثر قطعات چدنی قادرند اتمسفر محافظ موردنیاز برای خود را تولید کنند. با این حال در کوره‌های شعله‌ای، قطعات چدنی به راحتی اکسید و یا دکربوره می‌شوند. قطعات چدنی که به شدت اکسید شده باشند می‌توانند مسئله آفرین باشند، زیرا اکسید تشکیل شده بر روی چدن معمولاً بسیار چسبنده بوده و موجب سایش و خسارت دیدن ابزارهای برش خواهد شد.

۱۱-۴- آزمایش ۵- بررسی اثر محیط خنک کننده در سختی چدن

مواد و ابزار و وسایل لازم

کوره‌ی الکتریکی، دستگاه سختی سنج، انبر، وان آب، وان روغن، نمونه چدن خاکستری یا داکتیل

مراحل انجام آزمایش

با رعایت نکات ایمنی

- سه نمونه از چدن را به ضخامت حدود یک سانتی متر انتخاب کرده از شماره ۱ تا ۳ شماره گذاری کنید.

- سختی یکی از آن‌ها را قبل از عملیات حرارتی اندازه بگیرید.

- دمای کوره را روی 950°C - 900°C تنظیم کنید.

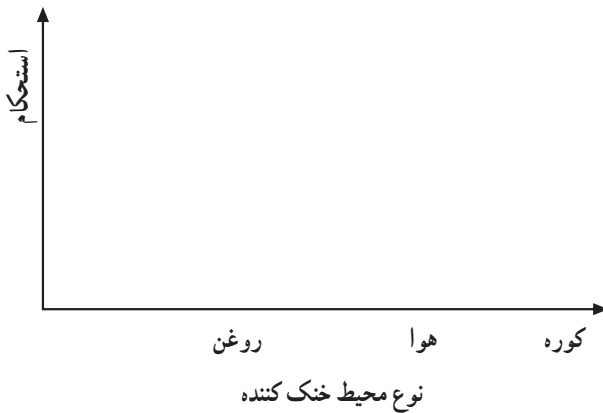
- هر ۳ نمونه را به مدت ۲۰ دقیقه در کوره قرار دهید.

- ۲ نمونه را از کوره خارج کرده به ترتیب در روغن و هوا سرد کنید.

- نمونه سوم را در کوره خاموش، سرد کنید.

- سختی نمونه‌ها را با سختی سنجی به دست آورید.
- نتایج را در جدول بنویسید.
- نمودار را تکمیل کنید.
- نتایج را مورد تجزیه و تحلیل قرار دهید.

محیط	روغن	هوا	کوره	نمونه بدون عملیات
سختی				



فهرست منابع

- ۱- اصول و کاربرد عملیات حرارتی فولادها و چدن‌ها، محمدعلی گل‌عذار.
- ۲- کاربرد و عملیات حرارتی فولادها، ای. کامنیچنی، ترجمه‌ی مسعودرضا شکری
- ۳- ASM Handbook, Metallography and Microstructures, 5th. ed., vol.9, 1985.
- ۴- Krauss, G., Principles of Heat Treatment of Steel, American Society for Metals, 1980.
- ۵- Higgins, R.A. Engineering Metallurgy, Holder and Stoughton 5th ed., Part 1&11. 1983.
- ۶- Gulyaev, A., Physical Metallurgy, Mir Publisher, Moscow, vol, 1&11. 1980
- ۷- Thelning, K.E., Steel and its Heat Treatment-Bofors Handbook, Butterworths, 1981.
- ۸- Metals Handbook, Heat Treating, American Society for Metals, 9th ed., vol. 4, 1981.
- ۹- Baily, A.R., Samuels, L.E., Foundry Metallography, Metallurgical Services, Laboratories Services, Betchwarth, England, 1980.
- ۱۰- Walton, Charles F., Ed., Opar, Timothy J., Co-Ed., Iron Castings Handbook, Iron Casting Society, Inc., 1981.

