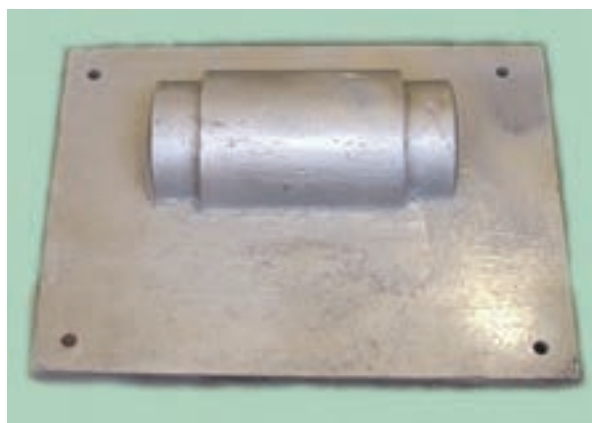


۴-۳- مراحل انجام کار:

- مدل صفحه ای مطابق (شکل ۴-۴) را انتخاب کنید
- مدل صفحه ای را بوسیله یک سیستم گرم کننده (مشعل گازسوز) گرم کنید دقت کنید تمام قسمت های مدل و صفحه بطور یکنواخت حرارت داده شود.
- توجه: در صورت امکان عمل گرم کردن را با سیستم المنتی انجام دهید.



شکل ۴-۴

- صفحه مدل را روی مخزن ماسه قرار دهید. (شکل ۴-۵)



شکل ۴-۵

- مخزن را همراه با صفحه مدل ۱۸۰ درجه به چرخانید تا ماسه ها روی صفحه مدل را به پوشانند. (شکل ۴-۶)



شکل ۴-۶



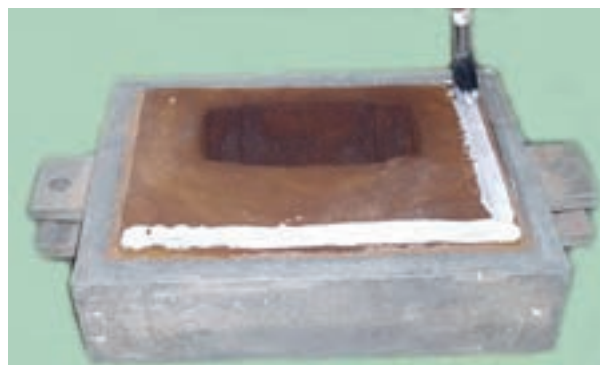
شکل ۷-۴

- پس از چند لحظه مخزن و صفحه را به حالت قبل برگردانید در اثر گرمای صفحه مدل، ماسه سخت میشود و پوسته قالب را شکل می‌دهد که ضخامت این پوسته به دمای مدل و زمان نگهداری ماسه روی مدل بستگی دارد و معمولاً بین ۵ تا ۱۲ میلیمتر می‌باشد. در صورت نبودن امکانات پس از گرم شدن مدل، ماسه را روی مدل صفحه‌ای بپاشید تا تمام صفحه و مدل از ماسه به ضخامت حدود ۸-۱۲ میلیمتر پوشیده شود. (شکل ۷-۴)



شکل ۸-۴

- پوسته قالب شکل گرفته را بوسیله ابزار از روی صفحه مدل جدا کنید. (شکل ۸-۴)
توجه: در مدل‌های مجهز به پران این عمل اتوماتیک صورت می‌گیرد.



شکل ۹-۴

- نیمه دیگر پوسته قالب را به روش قبل قالبگیری کنید.
- دور لبه قالب پوسته‌ای را چسب بزنید. (شکل ۹-۴)



شکل ۱۰-۴

- دو نیمه قالب را بهم بچسبانید و آنرا داخل درجه قرار داده و با ریختن ماسه پشت قالب آن را مهر کنید تا هنگام بارریزی دو نیمه قالب از یکدیگر جدا نشوند (شکل ۱۰-۴) - قالب را با مذاب آلومینیم بارریزی کنید.



شکل ۱۱-۴

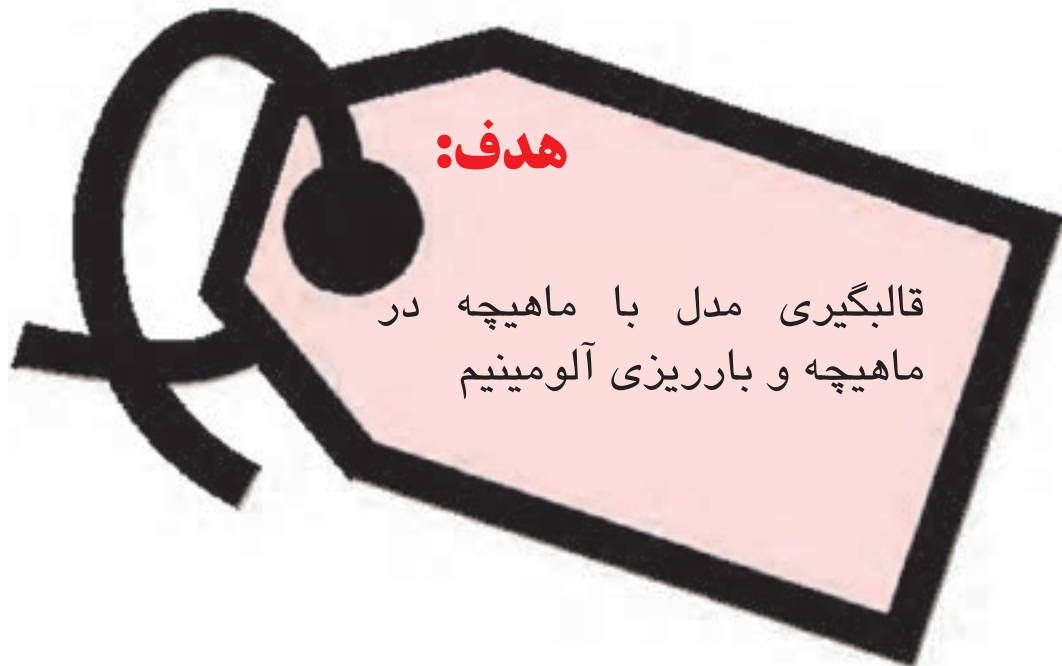
- پس از انجماد و سرد شدن قطعه، آنرا از قالب خارج کنید. (شکل ۱۱-۴) - قطعه ریخته شده را پس از تمیزکاری با قطعه ریخته شده به روش ماسه تر مقایسه کنید.



شکل ۱۲-۴

تمرین: مدلی صفحه‌ای مطابق شکل ۱۲-۴ یا مشابه آن را به روش پوسته‌ای قالبگیری و ریخته‌گری نمائید.

واحد کار شماره (۵):



هدف‌های رفتاری:

از فراگیر انتظار می‌رود پس از پایان این جلسه بتواند:

۱- مدل‌های ماهیچه در ماهیچه را شرح دهد.

۲- ماهیچه‌های موردنیاز را آماده نماید.

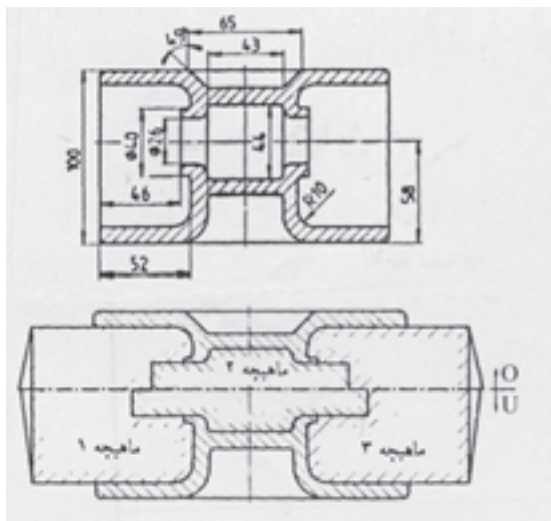
۳- ماهیچه‌ها را در محل خود مونتاژ کند.

۴- قالب آماده را بارریزی کند.



پیش آزمون شماره (۵)

- ۱- ماهیچه های مجموعه را تعریف کنید.
- ۲- انواع ماهیچه های مجموعه را نام ببرید.
- ۳- از ماهیچه های مجموعه چه زمانی استفاده می شود؟



شکل ۱-۵

شکل داخلی بعضی از قطعات به گونه‌ای است که برای ریختگی آنها استفاده از ماهیچه یکپارچه امکان پذیر نیست بهمین علت مدلساز مجبور است برای قطعه چندین ماهیچه در نظر بگیرد تا هنگام قالبگیری برای استقرار ماهیچه، آنها را مونتاژ کرده بصورت روی هم، کنار هم و یا داخل هم در محفظه قالب جاگذاری کنند در شکل (۵-۱) نمونه‌ای از قطعه‌ای با ماهیچه در ماهیچه نشان داده شده است. در این جلسه قالبگیری و ماهیچه گیری این قطعات مورد بررسی قرار می‌گیرد.

۵-۱- نکات ایمنی و بهداشتی:

رعایت نکات ایمنی و بهداشتی هنگام قالبگیری، ماهیچه گیری، ذوب و بارریزی الزام است.

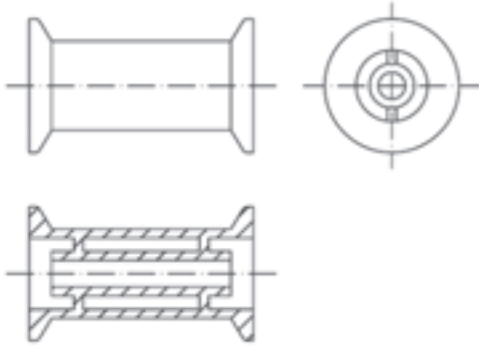


۵-۲- ابزار، تجهیزات و مواد لازم:

مدل، قالبهای ماهیچه، درجه، جعبه ابزار قالبگیری، تجهیزات ماهیچه گیری، شمش آلومینیوم، ماسه چراغی.

۵-۳- مراحل انجام کار:

- مدلی مطابق شکل (۵-۲) انتخاب کنید.



شکل ۲-۵



شکل ۳-۵

- مدل را قالبگیری کنید.

- پس از انجام مراحل قالبگیری و ایجاد سیستم راهگاهی

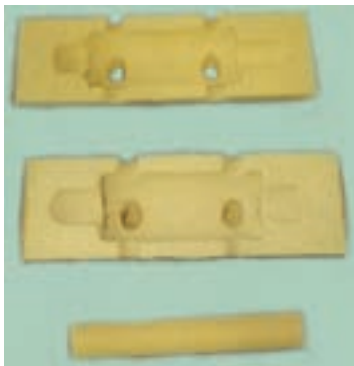
دو نیمه مدل را از قالب خارج نمائید (شکل ۵-۳)

ماهیچه گیری:

قالبهای ماهیچه مربوط به مدل را آماده کنید. با استفاده

از روش گرم (هات باکس) مراحل ماهیچه گیری را انجام

دهید. ماهیچه ها را از قالب خارج کنید. (شکل ۵-۴)



شکل ۴-۵

– مونتاژ ماهیچه:

نخست نیمه از ماهیچه خارجی را داخل قالب زیرین قرار داده و ماهیچه داخلی را در محل خود قرار دهید. (شکل ۵-۵)



شکل ۵-۵

توجه: عمل مونتاژ را می‌توان خارج از قالب هم انجام داد. نیمه دیگر ماهیچه خارجی را روی نیمه دیگر قرار دهید. (شکل ۵-۶)



شکل ۵-۶

– قالب رویی را روی قالب زیرین قرار دهید قالب آماده را با مذاب آلومینیم مذاب ریزی کنید. (شکل ۵-۷) قطعه ریخته شده را نشان می‌دهد.



شکل ۵-۷

تمرین: مدلی مطابق (شکل ۵-۸) را قالبگیری، ماهیچه‌گیری و ریخته‌گری کنید.



شکل ۵-۸

واحد کار شماره (۶):



هدف‌های رفتاری:

- ۱- اجزای تشکیل دهنده کوره‌ی بوت‌های را شرح دهد.
- ۲- انواع کوره‌های بوت‌های را نام ببرد.
- ۳- آجرچینی کوره‌ی بوت‌های را انجام دهد.



پیش آزمون شماره (۶)

- ۱- انواع کوره های بوتته ای را نام ببرید.
- ۲- سوخت کوره ی بوتته ای چیست؟
- ۳- کوره ی بوتته ای از چه قسمت هائی تشکیل شده است.
- ۴- کدام مورد از مزایای کوره ی بوتته ای نیست.
- الف: سهولت در نحوه کار با آن
- ب: تهیه ذوب در حجم کم
- ج: عدم تماس شعله با شارژ
- د: امکان ذوب فلزات مختلف
- ۵- جنس آجرهای مورد استفاده در کوره ی بوتته ای چیست؟