

راه اندازی موتورهای الکتریکی با کلیدهای دستی و مغناطیسی (کنتاکتور)

هدف‌های رفتاری: پس از پایان این فصل از هنرجو انتظار می‌رود که:

- ۱- ساختمان کلیدهای دستی و مغناطیسی را شرح دهد.
- ۲- انواع کلیدهای دستی سه فاز را نام ببرد.
- ۳- ساختمان و طرز کار کلیدهای گردان دستی سه فاز زبانه‌ای و کنتاکتورها را شرح دهد.
- ۴- موتورهای سه فاز را به وسیله‌ی کلید زبانه‌ای (1، 0) راه‌اندازی کند.
- ۵- موتور سه فاز را به وسیله‌ی کلید زبانه‌ای (1، 0، 2) چپ‌گرد راست‌گرد، راه‌اندازی کند.
- ۶- موتور سه فاز را به‌صورت ستاره مثلث به‌وسیله‌ی کلید زبانه‌ای راه‌اندازی کند.
- ۷- مزایای استفاده از کنتاکتور را نام ببرد.
- ۸- ساختمان و طرز کار و کاربرد تجهیزات جانبی مدارهای فرمان را شرح دهد.
- ۹- موتور سه فاز را با کنتاکتور راه‌اندازی کند.

مقدمه

زبانه‌ای می‌سازند. در زیر ساختمان هر یک از آن‌ها توضیح داده شده است.

۱-۱-۸- انواع کلیدهای دستی

الف) کلید اهرمی: این کلیدها (مطابق شکل ۸-۱) دارای انواع مختلف یک فاز، دو فاز و سه فازند. در این کلیدها، نیرو به وسیله‌ی یک اهرم به تیغه‌های متحرک کلید وارد می‌شود و آن‌ها را به کنتاکت‌های ثابت وصل می‌کند. از این کلیدها بیش‌تر در مدارهای جریان کم استفاده می‌شود. در صنعت به آن «کلید چاقویی» یا «کلید کاردی» می‌گویند. در برخی از این کلیدها فیوز نیز تعبیه شده است.

ب) کلید غلتکی: این کلید (مطابق شکل ۸-۲) از یک استوانه‌ی عایق ساخته شده است که حول محوری به صورت غلتک دوران می‌کند. بر روی استوانه نوارهای هادی‌ای قرار

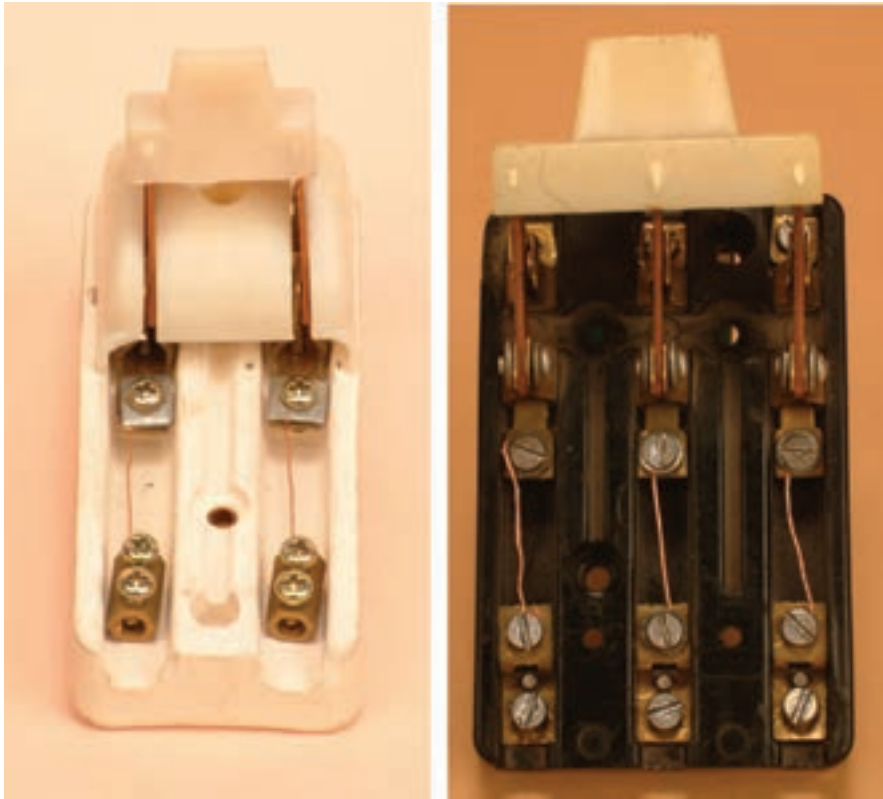
بهره‌برداری مطمئن و بدون وقفه از انرژی الکتریکی تا اندازه‌ی زیادی به‌خصوصیات و طرز کار وسایل کنترل‌کننده از جمله کلیدها - بستگی دارد. در سال‌های اخیر تولیدکنندگان تجهیزات الکتریکی، براساس نیاز بازار، انواع کلیدها را با خواص الکتریکی و مکانیکی هماهنگ با شرایط بهره‌برداری و جنبه‌های اقتصادی تولید کرده‌اند. ضروری است که هنرجویان با ساختمان، طرز کار، کاربرد کلیدهای دستی و مغناطیسی آشنا شوند و مهارت‌های لازم را به‌دست آورند. این مهارت‌ها یکی از مشاغل بازار کشور را تشکیل می‌دهد.

۱-۱-۸- کلیدهای دستی

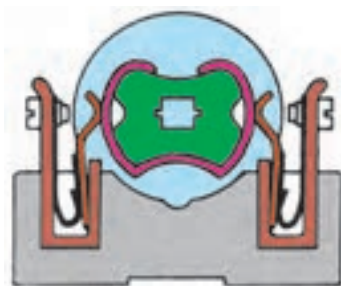
از نظر ساختمان، کلیدها را به صورت اهرمی، غلتکی و

جلوی کنتاكت‌های ثابت قرار بگیرند، حالت وصل کلید اتفاق می‌افتد. عمر مفید این کلیدها به دلیل تماس زیاد کنتاكت‌ها کم است؛ از این رو، امروزه از آنها در صنعت کم‌تر استفاده می‌شود.

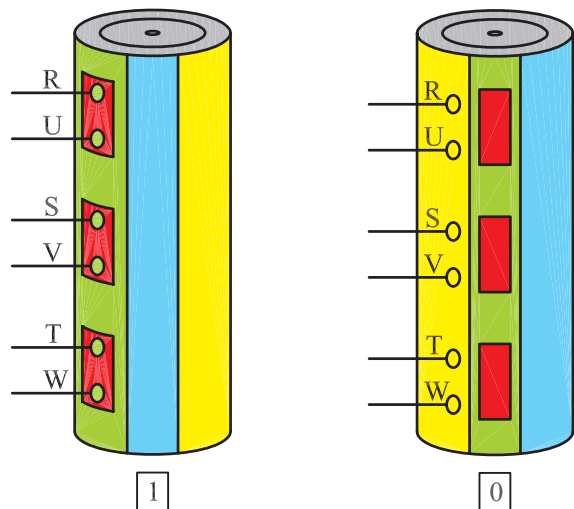
گرفته‌اند که با حرکت استوانه (حول محور آن) کنتاكت‌های ثابتی را به یکدیگر وصل یا از همدیگر قطع می‌کند. اگر قسمت‌های فرو رفته‌ی استوانه در جلوی کنتاكت‌های ثابت قرار بگیرند، حالت قطع کلید و اگر قسمت‌های برآمده در



شکل ۱-۸- کلید اهرمی (چاقویی)



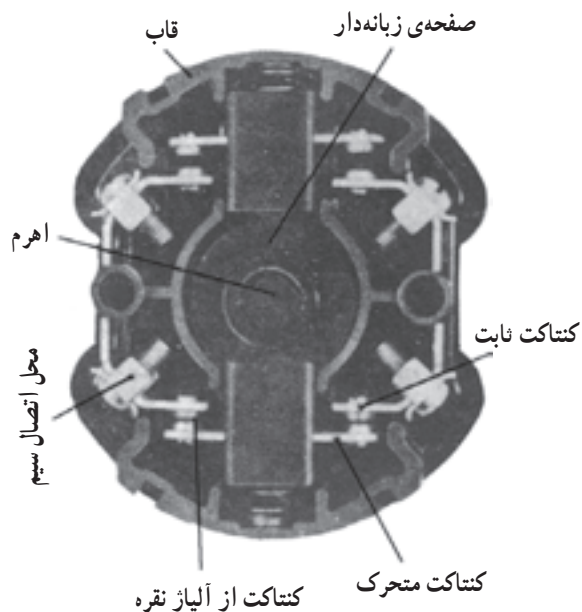
ب



الف - نحوه‌ی عمل یک کلید غلتکی با حروف قدیم

شکل ۲-۸- کلید غلتکی

به یکدیگر اتصال یابند.
در شکل ۸-۴ نمای ظاهری یک کلید سلکتور (زبانهای) و اجزای تشکیل دهنده‌ی آن نشان داده شده است.

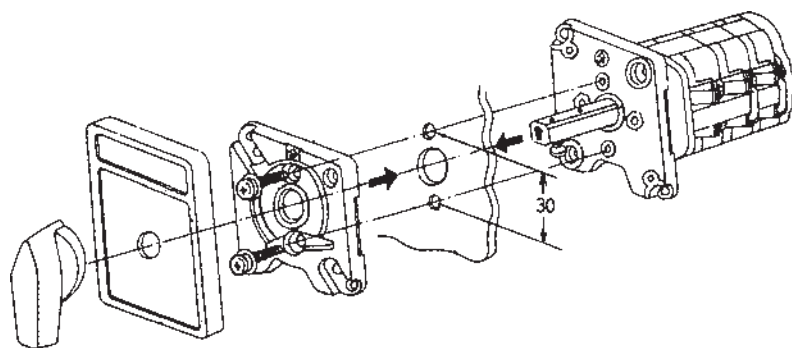


شکل ۸-۳- کلید زبانهای

ج) کلید زبانهای: امروزه در صنعت از کلیدهای زبانهای، به دلیل مزایای زیاد آنها نسبت به دو نوع دیگر، استفاده‌ی بیشتری می‌شود (چون نسبت به کلید غلتکی عمر زیادتری دارد و نسبت به کلید اهرمی جریان بیشتری را از خود عبور می‌دهد).

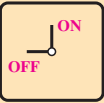

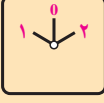
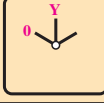
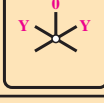
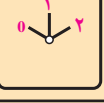
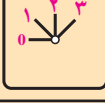
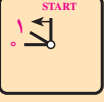

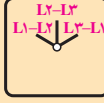
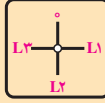
در این کلید (مطابق شکل ۸-۳) به جای استفاده از نوارهای هادی و تیغه‌های ثابت، استوانه را طوری طراحی می‌کنند که چندین برجستگی و فرورفتگی داشته باشد و با حرکت استوانه به دور محور خود، زبانها بالا و پایین بروند. زبانهای مزبور کنتاكت‌های متحرک (پلاتین) را به کنتاكت‌های ثابت، وصل یا از آنها جدا (قطع) می‌کند. کلید زبانهای به صورت‌های توکار و روکار ساخته می‌شود. در صنعت به این کلیدها «کلید سلکتور» هم می‌گویند.

در کلیدهای زبانهای، علاوه بر اتصالات داخلی، ممکن است در خارج نیز چند پیچ به وسیله‌ی یک قطعه فلز مسی ثابت



شکل ۸-۴

جدول ۸-۱

تصویر	نام کلید
 	قطع و وصل ساده (۱ - ۰)
	معکوس کننده‌ی جهت گردش موتور (چپ‌گرد، راست‌گرد) (۱ - ۰ - ۲)
	ستاره - مثلث (۰ - ۱ - ۲)
	ستاره - مثلث، چپ‌گرد، راست‌گرد (۰ - ۱ - ۲ - ۳)
 	چند سرعت (۱ - ۰ - ۲) و (۰ - ۱ - ۲ - ۳)
 	راه‌اندازی موتورهای تک فاز
 	انتخاب کننده‌ی فاز (برای دستگاه‌های اندازه‌گیری) (مانند کلید ولت‌متر)

۸-۱-۲- کاربرد کلیدهای دستی: این کلید براساس

کاربردهای زیر در انواع مختلفی تولید و به بازار عرضه می‌شوند:

- ۱- قطع و وصل ساده‌ی مدار و ماشین‌های الکتریکی؛
- ۲- تغییر اتصال موتورهای الکتریکی (ستاره، مثلث)؛
- ۳- تغییر جهت گردش موتورهای الکتریکی (چپ‌گرد، راست‌گرد)؛
- ۴- تغییر سرعت موتورهای الکتریکی (کند، تند)؛
- ۵- ترکیبی از مراحل فوق (چپ‌گرد، راست‌گرد، ستاره، مثلث)؛

۶- انتخاب کننده‌های فاز (کلید ولت‌متر).

در بازار کلیدهای دیگری وجود دارند که برای مصارف خاص صنعتی و عمومی ساخته می‌شوند. در این فصل شما با ساختمان، طرز کار کلیدها آشنا می‌شوید و در کارگاه روشن اتصال آن‌ها را به مصرف کننده‌ها به صورت عملی فرا می‌گیرید.

۸-۲- اتصال موتورهای الکتریکی سه فاز به شبکه‌ی برق با کلید قطع و وصل (0-1)

اصول کار: کلید زبانهای (0-1) دو حالت قطع و وصل

دارد. برای راه‌اندازی موتور سه فاز یک بار باید سه فاز L_1 L_2 و L_3 را به سرهای U_1 ، V_1 و W_1 در موتور اتصال دهد و در حالت دوم باید این اتصال را قطع کند. حالت کاری این کلید به صورت روبرو است:

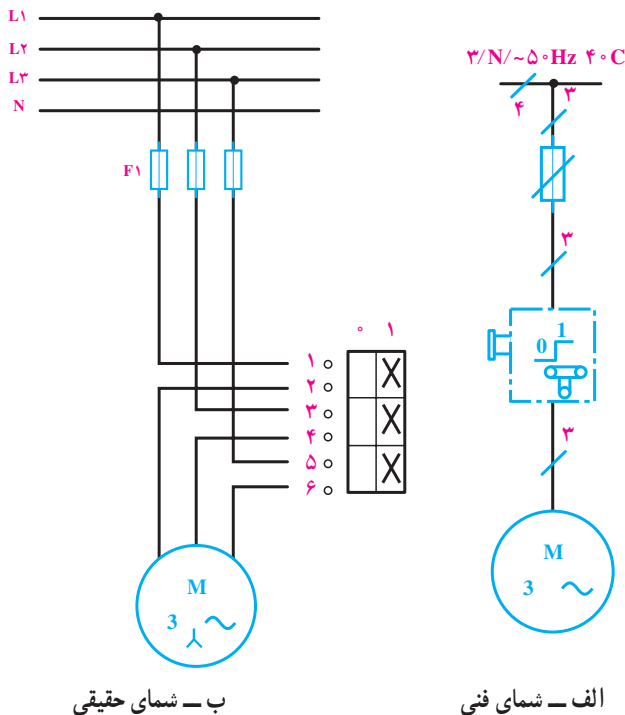
$$L_1 \rightarrow U_1$$

$$L_2 \rightarrow V_1$$

$$L_3 \rightarrow W_1$$

شمای حقیقی و فنی: در شکل ۸-۵، شمای حقیقی و فنی

کلید زبانهای برای راه‌اندازی یک موتور سه فاز نشان داده شده است. با توجه به نقشه‌ی این مدار در استاندارد IEC، سه فاز L_1 ، L_2 و L_3 به ترمینال‌های ۱ و ۳ و ۵ اتصال می‌یابد و ترمینال‌های خروجی ۲، ۴ و ۶ به سرهای خروجی موتور U_1 ، V_1 و W_1 متصل می‌شوند.

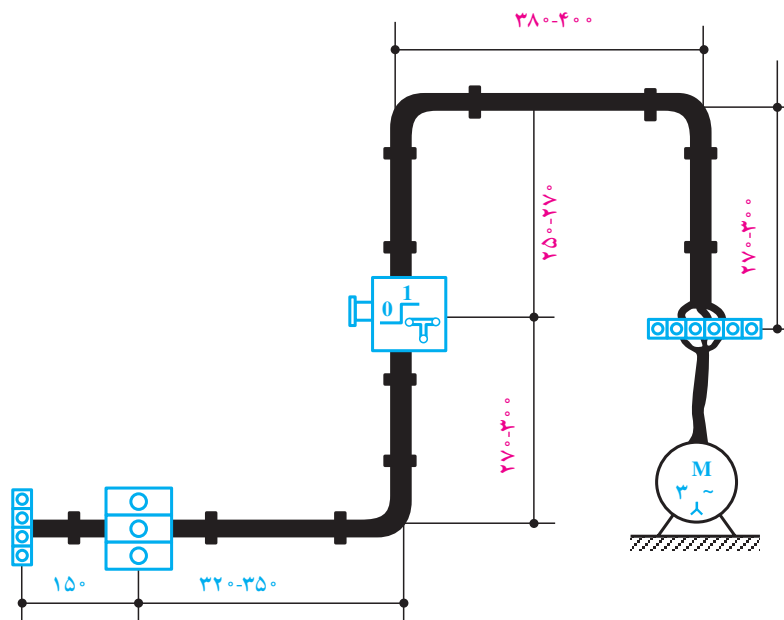


شکل ۸-۵

کار عملی ۱۰

راه اندازی موتور سه فاز با کلید زبانهای (۱-۰). در شکل ۸-۶، نحوه ی کابل کشی و برق رسانی به یک موتور سه فاز آسنکرون توسط کلید زبانهای (۱-۰) را مشاهده می کنید.

با رعایت اندازه های داده شده روی شکل، مدار را اتصال دهید و پس از تأیید مربی، مدار را در حالت وصل قرار دهید و موتور را راه اندازی کنید.



شکل ۸-۶

۸-۳- تغییر جهت گردش موتورهای سه فاز

در خیلی از موارد دستگاه‌های الکتریکی نظیر ماشین تراش، بالابرها، نقاله‌ها و ... نیازمند تغییر جهت گردش از راست گرد به چپ گرد یا به عکس‌اند.

اصول کار: کلید دارای سه حالت (0) قطع، (1) چپ گرد و (2) راست گرد است.

کلیدهای زبان‌های چپ گرد و راست گرد در دو نوع موقت کار و دائم کار ساخته می‌شوند. نوع موقت کار برای راه‌اندازی جراثقال‌ها و کارخانجات مورد استفاده قرار می‌گیرد. موقت کار تا زمانی که دست روی کلید است کار می‌کند. شکل ۸-۷ شمای حقیقی کلید چپ گرد- راست گرد زبان‌های را نمایش داده است.

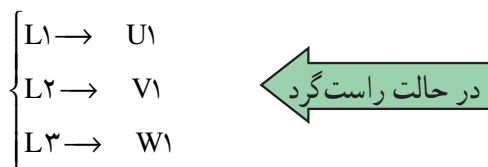
از مقایسه‌ی رابطه‌های حالت چپ گرد و راست گرد با یکدیگر مشاهده می‌شود در یک رابطه مشترک‌اند و می‌توان به رابطه کلی زیر دست یافت:

$$V_1 \leftarrow L_1 \rightarrow U_1$$

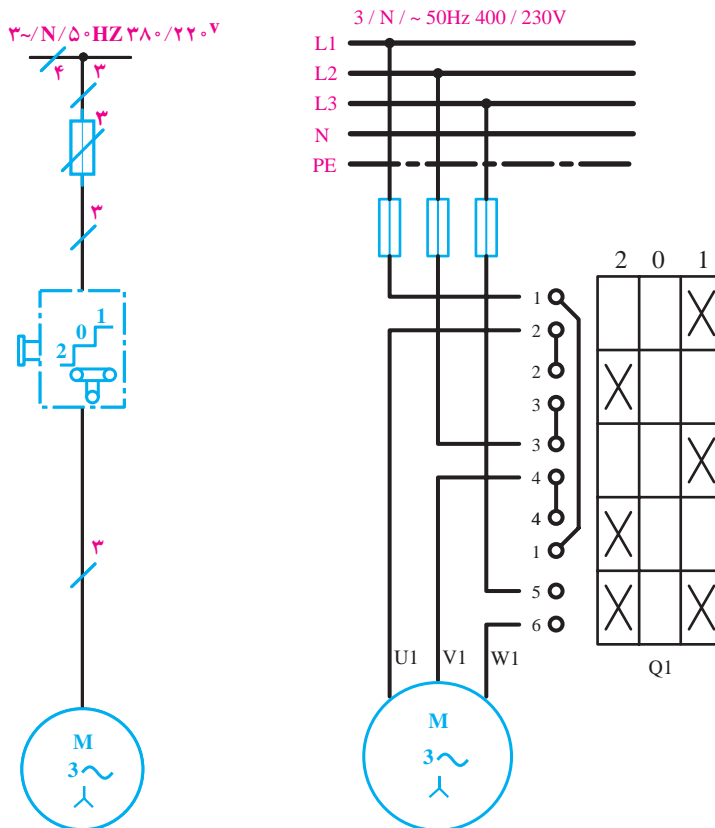
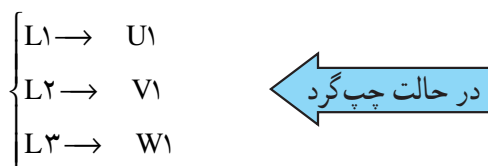
$$U_1 \leftarrow L_2 \rightarrow V_1$$

$$L_3 \rightarrow W_1$$

تعداد ترمینال‌های کلید ۲ برابر تعداد حالت‌ها، یعنی ۱۰ ترمینال است.



(جای دو سر سیم عوض می‌شود)



ب- شمای فنی

الف- شمای حقیقی

کار عملی ۱۱

راه اندازی موتور سه فاز به صورت چپ گرد —

راست گرد با کلید زبانه‌ای (1-0-2)

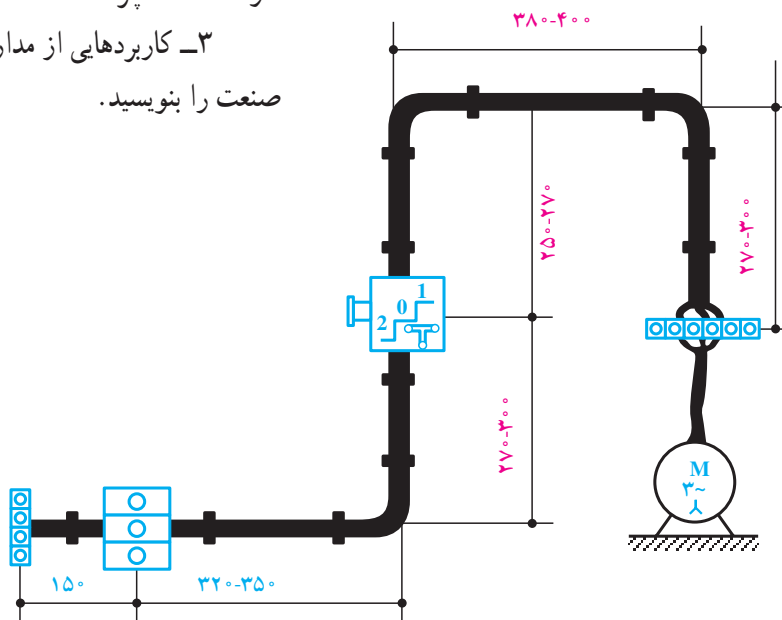
در شکل ۸-۸، نحوه‌ی کابل کشی و برق رسانی به یک موتور سه فاز آسنکرون توسط کلید زبانه‌ای (1-0-2) را مشاهده می‌کنید. با رعایت اندازه‌های داده شده روی شکل، مدار را اتصال دهید و پس از تأیید مربی، با قرار دادن مدار در حالت وصل، موتور را راه اندازی کنید.

— قبل از آزمایش مدار، قسمت‌های مختلف آن را از

لحاظ رعایت نکات ایمنی بررسی کنید.

سوالات

- ۱- اگر یکی از فازهای مدار چپ گرد - راست گرد یک موتور سه فاز قطع باشد، هنگام وصل کلید، موتور در چه جهتی گردش خواهد کرد؟ چرا؟
- ۲- اگر یکی از فازهای موتور سه فاز در حین کار قطع شود، در صورت تغییر حالت کلید (از چپ به راست) چه اتفاقی خواهد افتاد؟ چرا؟
- ۳- کاربردهایی از مدار تغییر جهت گردش موتورها در صنعت را بنویسید.



شکل ۸-۸

۴-۸ راه اندازی موتورهای سه فاز به صورت

ستاره مثلث

برای این که یک موتور از حالت سکون به دور نامی برسد، آن را با وسایلی که «راه انداز» نامیده می‌شود به کار می‌اندازند. اگر موتورهای الکتریکی با قدرت بالا را مستقیماً به شبکه وصل کنیم، جریان راه اندازی حدود ۴ تا ۷ برابر جریان نامی از شبکه

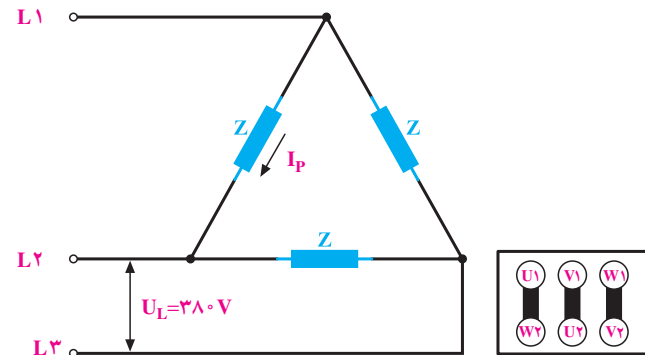
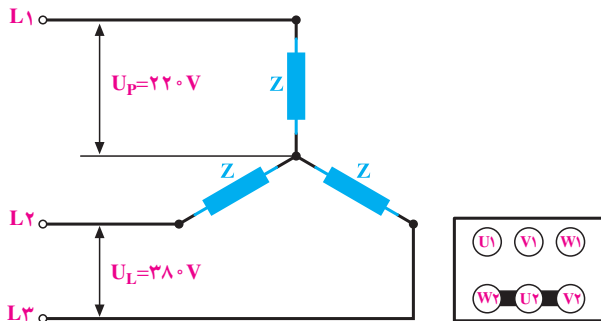
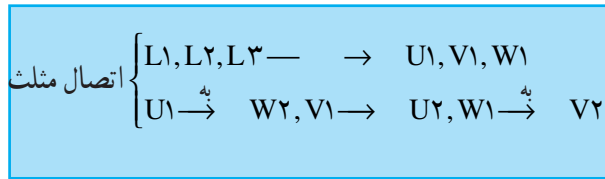
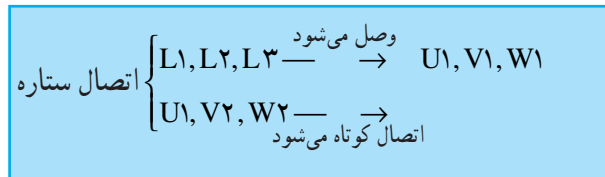
دریافت می‌کند؛ در نتیجه احتمال دارد سیم‌های رابط و وسایل حفاظتی صدمه ببینند. به همین جهت موتورها را به گونه‌ای راه اندازی می‌کنند که بتوان جریان راه اندازی را کنترل و آن را محدود کرد (البته هر چه جریان راه اندازی بیشتر باشد گشتاور راه اندازی موتور نیز بالا خواهد رفت). به همین دلیل است که موتورهای با قدرت پایین را مستقیماً

جدول ۲-۸ طرز اتصال موتورهای سه فاز با قدرت های نامی مختلف به شبکه را نشان می دهد.

به شبکه وصل می کنند و موتورهای دارای جریان بالا و قدرت زیاد را، که می توانند در شبکه مورد نظر اتصال مثلث داشته باشند را با استفاده از مدارهای ستاره مثلث به شبکه اتصال می دهند.

جدول ۲-۸ - طرز اتصال موتورهای سه فاز با قدرت های نامی مختلف به شبکه

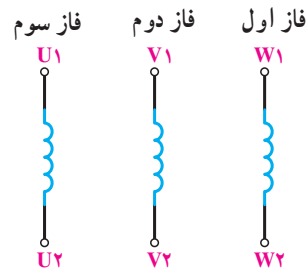
روش های راه اندازی	قدرت نامی	
	در شبکه ۲۳۰V	در شبکه ۴۰۰V
راه اندازی به صورت مستقیم	۱/۵ kw تا ۳ kw	۲/۲ kw تا ۴ kw
راه اندازی به صورت ستاره مثلث	۳ kw تا ۵/۵ kw	۴ kw تا ۱۱ kw
راه اندازی به وسیله ی مقاومت راه انداز	۷/۵ kw	۱۵ kw



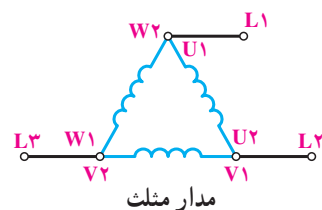
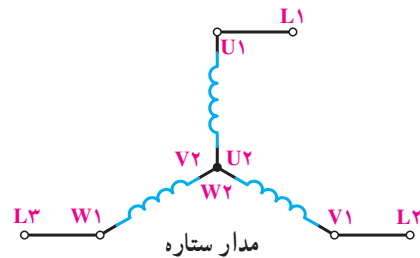
شکل ۱۰-۸ - اتصال ستاره و مثلث

طرز اتصال: کلاف های فازهای مختلف موتور را به

صورت زیر نشان می دهند:



این کلاف ها را در اتصال ستاره مثلث، به اشکال زیر، به شبکه وصل می کنند تا مدار ستاره و مدار مثلث به دست آید. اتصال ستاره و مثلث:



شکل ۹-۸

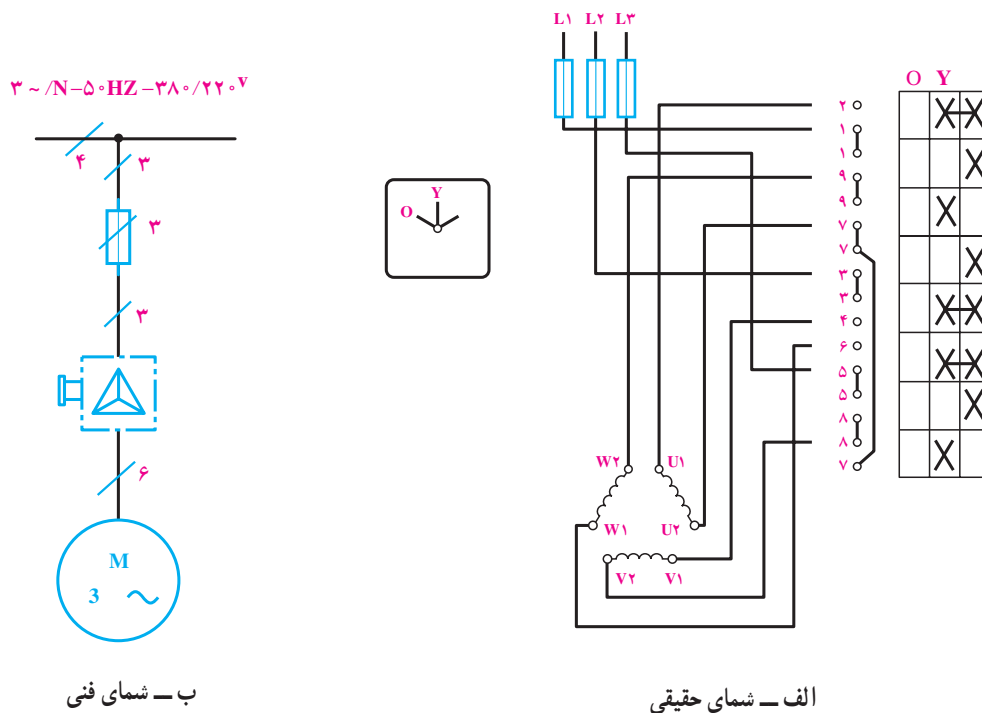
توجه

قدرت موتور در حالت ستاره، $\frac{1}{3}$ قدرت موتور در حالت مثلث است. گفتنی است قدرت موتور در حالت مثلث همان قدرت نامی موتور است.

توجه

جریان در حالت مثلث، ۳ برابر جریان در حالت ستاره است.

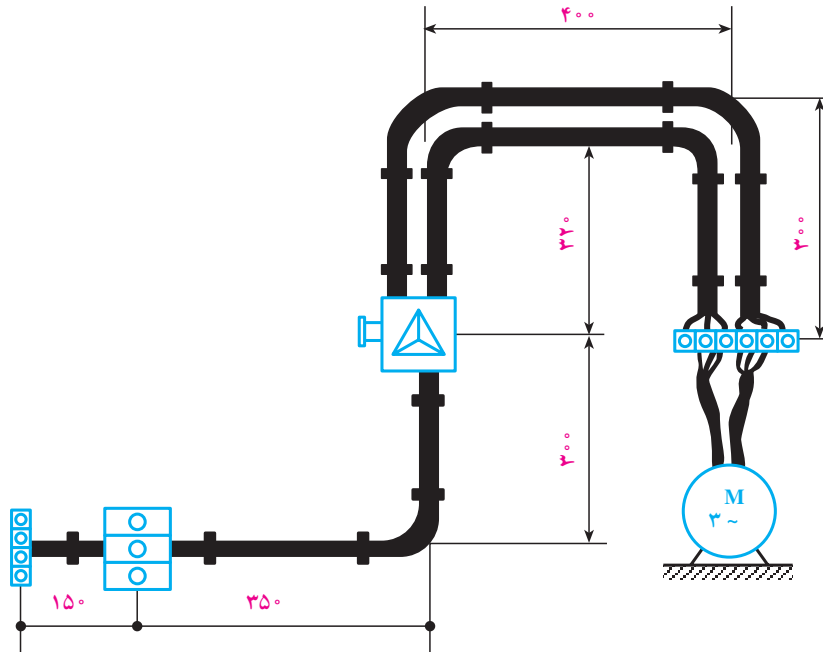
شکل ۸-۱۱، شمای حقیقی و شمای فنی مدار راه اندازی استاندارد IEC نشان می‌دهد. یک موتور سه فاز آسنکرون را با کلید ستاره مثلث زیانه‌ای در



شکل ۸-۱۱

کار عملی ۱۲

راه اندازی موتور سه فاز به صورت ستاره مثلث با کلید زبان‌های. یک موتور سه فاز آسنکرون $۶۶۰/۳۸۰\text{V}$ را مطابق شکل ۸-۱۲، توسط کلید زبان‌های به شبکه‌ی برق اتصال دهید و با رعایت اندازه‌های داده شده و پس از تأیید مربی، مدار را در حالت وصل قرار دهید و موتور را راه‌اندازی کنید.



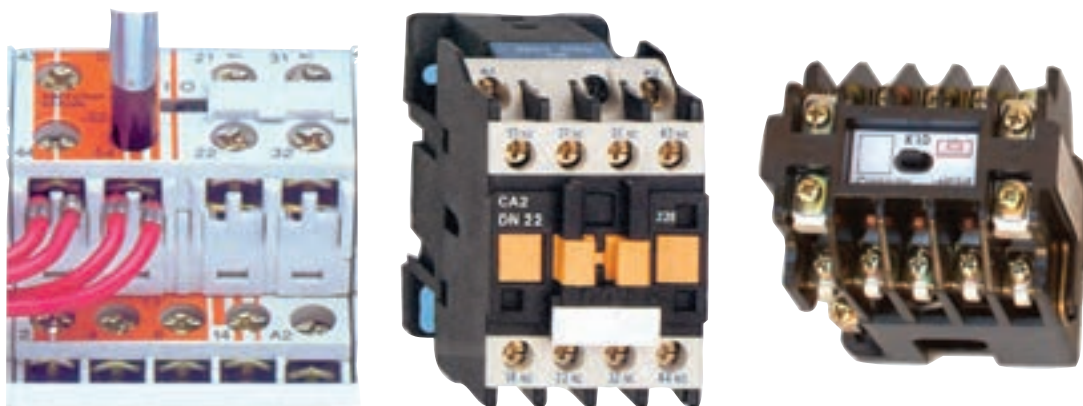
شکل ۸-۱۲

۸-۵-۱ کنتاکتور یا کلید مغناطیسی

نیروی کششی فنر را خنثا می‌کند و هسته‌ی فوقانی را به هسته‌ی تحتانی اتصال می‌دهد و باعث می‌شود که تعدادی کنتاکت عایق شده از یکدیگر به ترمینال‌های ورودی و خروجی کلید متصل شود و یا باعث گردد کنتاکت‌های بسته‌ی کنتاکتور باز شوند. در صورتی که مدار تغذیه‌ی بوبین کنتاکتور قطع شود، اثر نیروی فنری که داخل کلید قرار دارد هسته‌ی متحرک دوباره به حالت اول باز می‌گردد. در شکل ۸-۱۳ تصاویری از چند نمونه کنتاکتور و طرح ساده‌ای را مشاهده می‌کنید.

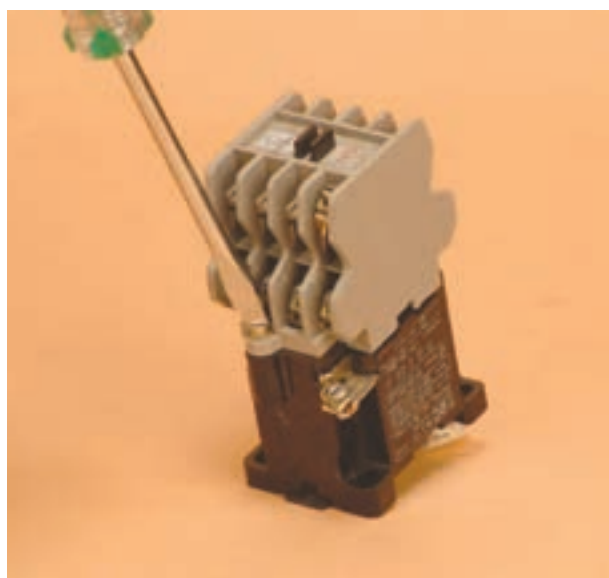
کنتاکتور با استفاده از خاصیت الکترومغناطیس – مانند رله‌ها – تعدادی کنتاکت را به یکدیگر وصل یا از یکدیگر جدا می‌کند. از این خاصیت جهت قطع و وصل و یا تغییر اتصال مدار استفاده می‌شود.

۸-۵-۱-۱ ساختمان کنتاکتور: این کلید از دو هسته به شکل E یا U که یکی ثابت و دیگری متحرک است تشکیل می‌شود. در میان هسته‌ی ثابت یک بوبین یا سیم پیچ قرار دارد. وقتی بوبین به برق متصل می‌شود با استفاده از خاصیت مغناطیسی،



شکل ۸-۱۳- نمای چند نوع کنتاکتور

مراحل باز کردن اجزای تشکیل دهنده ی یک نوع کنتاکتور در شکل ۸-۱۴ نشان داده شده است.



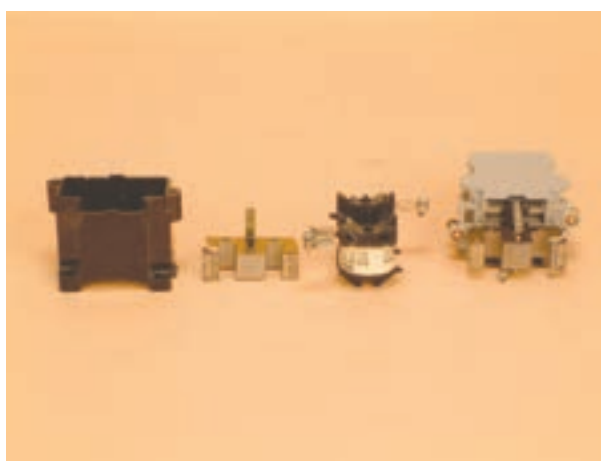
(a)



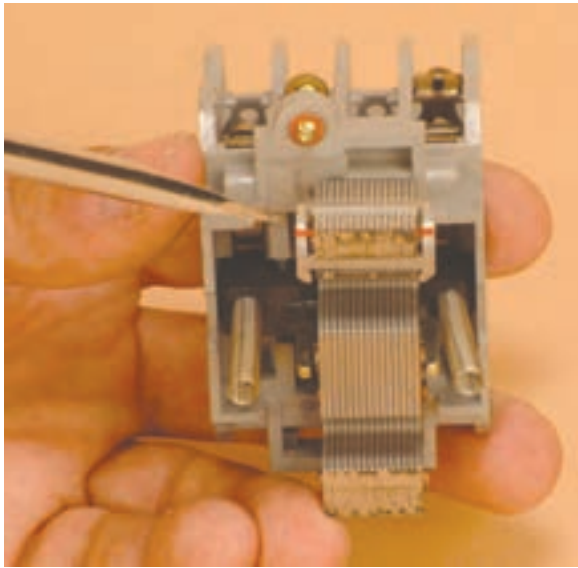
(b)



(c)



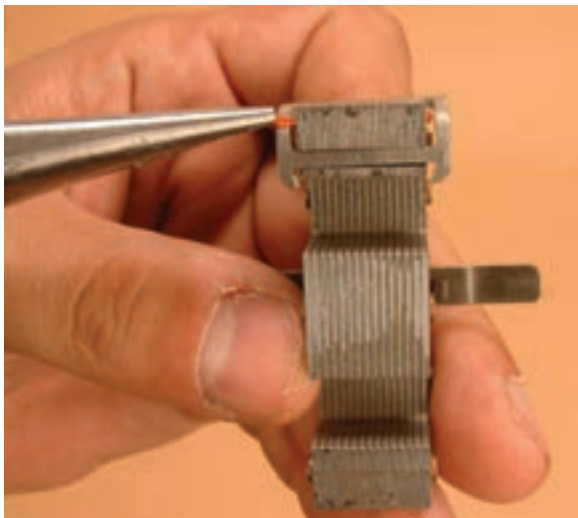
(d)



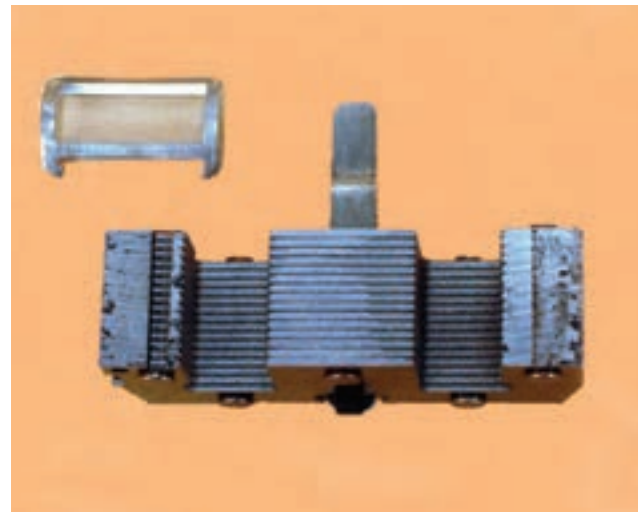
(e)



(f)



(g)



(h)

شکل ۱۴-۸- مراحل باز کردن اجزای تشکیل دهنده‌ی کنتاکتور

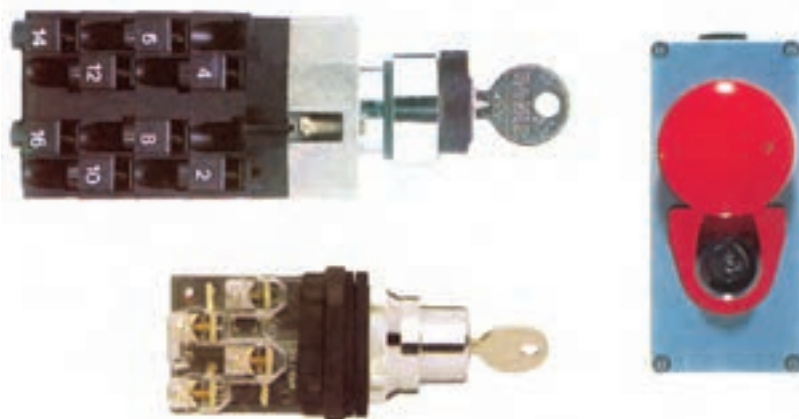
- ۵- از نظر حفاظتی مطمئن‌ترین و حفاظت مناسب‌تر و کامل‌تر دارند.
- ۶- عمر مؤثرشان بیش‌تر است.
- ۷- هنگام قطع برق، مدار مصرف‌کننده نیز قطع می‌شود و به استارت مجدد نیاز پیدا می‌کند؛ در نتیجه از خطرات وصل ناگهانی دستگاه جلوگیری می‌گردد.

- ۲-۵-۸- مزایای استفاده از کنتاکتورها: کنتاکتورها نسبت به کلیدهای دستی صنعتی مزایایی به شرح زیر دارند:
 - ۱- مصرف‌کننده از راه دور کنترل می‌شود.
 - ۲- مصرف‌کننده از چند محل کنترل می‌شود.
 - ۳- امکان طراحی مدار فرمان اتوماتیک برای مراحل مختلف کار مصرف‌کننده وجود دارد.
 - ۴- سرعت قطع و وصل کلید زیاد و استهلاک آن کم است.

۸-۶- شستی استاپ استارت و سلکتور سویچ‌های فرمان

شستی‌ها از جمله وسایل فرمان هستند، که تحریک آن‌ها به وسیله‌ی دست انجام می‌گیرد و در انواع مختلف و برای کاربردهای متفاوت طراحی می‌شوند. شستی‌هایی که پس از تحریک، دو کنتاکت وصل را قطع

می‌کنند شستی استاپ (قطع) و شستی‌هایی که پس از تحریک دو کنتاکت، قطع را وصل می‌کنند شستی استارت (وصل) نامیده می‌شوند. شستی‌هایی که هر دو عمل را در یک زمان اجرا می‌کنند، به شستی استاپ و استارت دابل معروف‌اند. شکل ۸-۱۵ و ۸-۱۶ تصاویری از چند نمونه شستی و کلید سویچ را نشان می‌دهد.



شکل ۸-۱۵- نمای چند نوع شستی سلکتوری و شستی قفل شونده



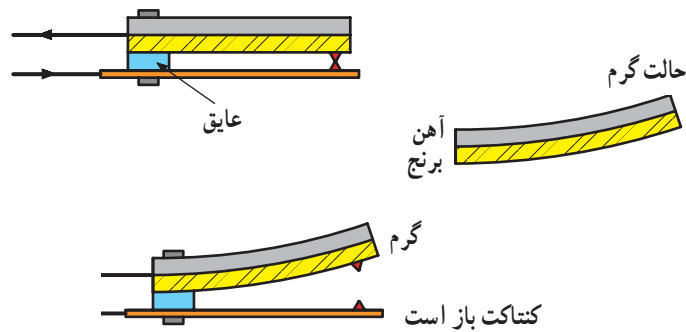
شکل ۸-۱۶- چند نوع شستی استاپ و استارت

۸-۷- رله‌ی حرارتی (بی‌متال)

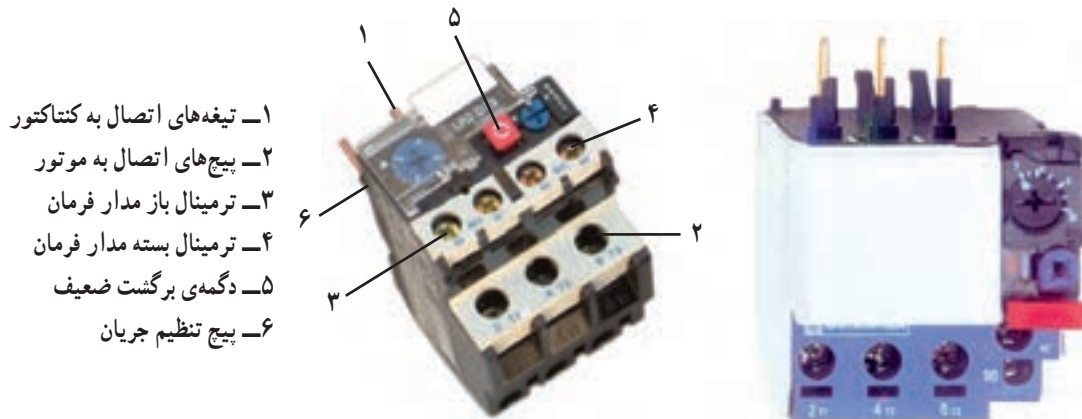
قطع یا وصل می‌کند. از خاصیت بی‌متال در فیوزها، رله‌های بی‌متال استفاده می‌شود. رله‌های بار زیاد (بی‌متال) قابل تنظیم است و در مقابل اضافه بار از $1/5^\circ$ تا 1° برابر جریان نامی، موتور را قطع می‌کند. در نمونه‌ی سه فاز آن رله‌ی حرارتی از سه پل قدرت برای عبور جریان اصلی مصرف‌کننده تشکیل شده و دارای دو کنتاکت فرمان است: یکی کنتاکت بسته جهت قطع مدار تغذیه‌ی کنتاکتور و دیگری کنتاکت باز که پس از عمل بی‌متال بسته می‌شود و برای اطلاع دادن از خطای حاصل در مدار به کار می‌رود. بعضی از این رله‌ها کلیدی دارند که برای دو حالت دستی و اتوماتیک طراحی شده‌اند. در حالت دستی پس از عمل رله باید با دست آن را به حالت اول برگرداند. در حالت اتوماتیک، رله پس از مدت زمانی معین به حالت اول باز می‌گردد. در شکل ۸-۱۸، چند نمونه رله‌ی بی‌متال نشان داده شده است.

دستگاه‌های الکتریکی را باید در مقابل خطرات و خطاهای احتمالی حفاظت کرد. یکی از راه‌های حفاظت موتورهای الکتریکی، استفاده از رله‌ی حرارتی و رله‌ی مغناطیسی است. رله‌ی حرارتی، موتور را در مقابل اضافه بار (بار زیاد) حفاظت می‌کند. اصول ساختمان آن از دو فلز، که دارای ضریب انبساط طولی مختلف‌اند، تشکیل شده است (شکل ۸-۱۷).

این دو فلز در حالت گرم، به وسیله‌ی غلتک پرس و به صورت یک تکه دیده می‌شود. این دو فلز یک بی‌متال را تشکیل می‌دهند. در اثر عبور جریان، هر دو فلز گرم و طول آن‌ها زیاد می‌شود و چون ازدیاد طول یکی از فلزات بیش‌تر از دیگری است، از این رو دو فلز با هم خم می‌شوند. این حرکت به‌طور مستقیم و یا به‌وسیله‌ی اهرم‌هایی به یک کنتاکت منتقل می‌شود و مدار را



شکل ۸-۱۷- نحوه‌ی کار بی‌متال



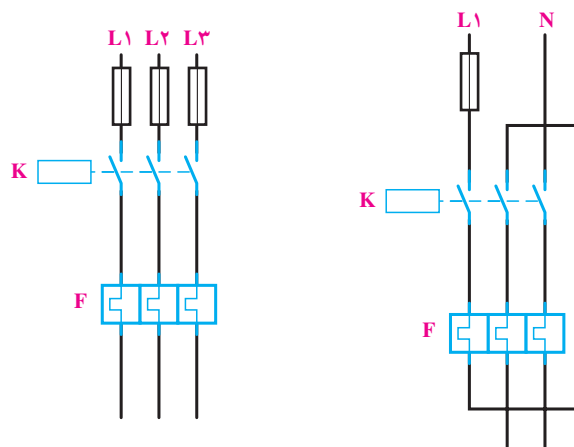
- ۱- تیغه‌های اتصال به کنتاکتور
- ۲- پیچ‌های اتصال به موتور
- ۳- ترمینال باز مدار فرمان
- ۴- ترمینال بسته مدار فرمان
- ۵- دگمه‌ی برگشت ضعیف
- ۶- پیچ تنظیم جریان

شکل ۸-۱۸- نمای خارجی بی‌متال

در شکل‌های ۸-۱۹ و ۸-۲۰ به ترتیب مشخصات و نحوه‌ی اتصال یک نمونه رله حرارتی زیر کنتاکتور را مشاهده می‌کنید.



شکل ۸-۱۹- مشخصات یک نمونه بی‌متال و نحوه‌ی اتصال آن به یک کنتاکتور



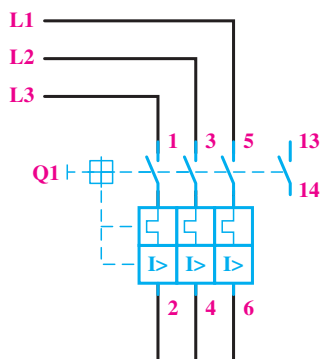
a- اتصال بی‌متال در جریان تک‌فاز b- اتصال بی‌متال در جریان سه‌فاز

شکل ۸-۲۰- شکل اتصال بی‌متال در جریان تک‌فاز و سه‌فاز

۸-۸- کلید محافظ

به طوری که هسته‌ی متحرک از طریق نیروی یک فنر به طرف بالا کشیده شده است. وقتی که جریان از حد تنظیم شده بالاتر رود یا در مدار اتصال کوتاه به وجود آید، بوبین مغناطیس شده هسته‌ی متحرک را به سمت پایین می‌کشد و باعث قطع کنتاکت‌های متصل به هسته‌ی متحرک می‌شود؛ در نتیجه رله‌ی مدار را قطع می‌کند. مدت زمان عمل رله بسیار کم است؛ به همین دلیل این رله را رله‌ی سریع می‌گویند (شکل ۸-۲۱).

کلید محافظ می‌تواند موتور را در مقابل اتصال کوتاه و اضافه بار حفاظت کند و برای عمل رله، معمولاً آن را روی جریان معینی تنظیم می‌کنند (۱/۵ تا ۱/۸ برابر جریان نامی). وقتی که جریان از حد تنظیم شده بیش‌تر شود، عضو حرارتی رله عمل و مدار را قطع می‌کند. عضو مغناطیسی این رله از یک هسته‌ی آهنی ثابت و یک هسته‌ی متحرک و یک بوبین تشکیل شده است؛



به طرف مصرف کننده (شمای حقیقی)
کلید حفاظت موتور



شکل ۲۱-۸- کلید محافظ موتور

۸-۹- لامپ‌های سیگنال

لامپ‌های علامت‌دهنده یا لامپ‌های سیگنال در کلیه‌ی دستگاه‌های صنعتی و تابلوهای توزیع و تابلو فرمان به کار می‌رود. نوع استفاده از لامپ متفاوت است. از این لامپ به عنوان لامپ خبر استفاده می‌شود و می‌تواند روشن بودن، خاموش بودن و یا عیب دستگاه و ... را نشان دهد. لامپ‌های سیگنال را، قبل از هر بار کار انداختن دستگاه صنعتی، باید به وسیله‌ی کلید مخصوص امتحان کرد و از سالم بودن مدار و هم‌چنین لامپ آن کاملاً مطمئن شد تا در صورت بروز خطا در مدار بتواند به‌خوبی عمل کند.



شماره‌ی ۶

شماره‌ی ۵

شماره‌ی ۴

شماره‌ی ۳

شماره‌ی ۲

شماره‌ی ۱

- ۱- کلید محدودکننده‌ی فشاری انتهایی
- ۲- کلید محدودکننده‌ی قرقره‌ای
- ۳- کلید محدودکننده‌ی قرقره‌ای یک‌طرفه از چپ
- ۴- کلید محدودکننده‌ی قرقره‌ای یک‌طرفه از راست
- ۵- کلید محدودکننده‌ی قرقره‌ای دو طرفه
- ۶- کلید محدودکننده‌ی آنتنی دو طرفه

شکل ۲۲-۸- انواع لیمیت سویچ

۱۱-۸- رله‌ی زمانی (تایمر)

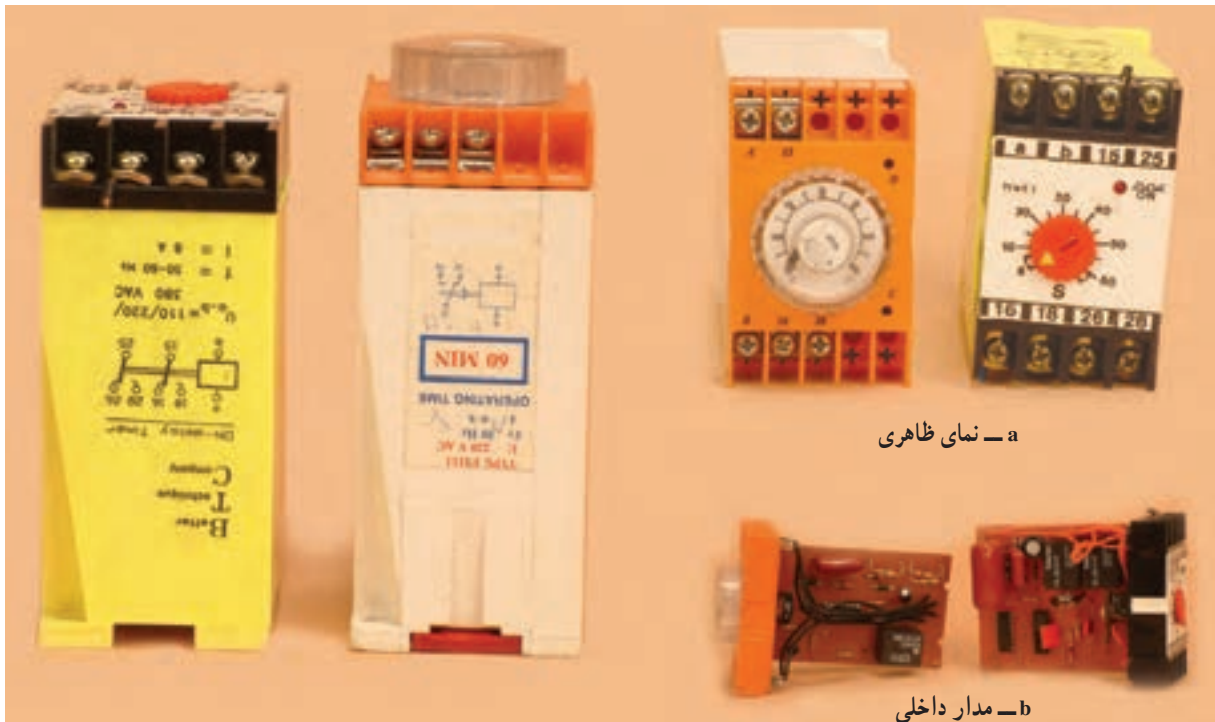
یکی از وسایل فرمان‌دهنده‌ی مدارهای کنترل اتوماتیک، تایمرها یا رله‌های زمانی هستند که وظیفه‌ی کنترل مدار را برای مدت زمانی معین به عهده دارند.

رله‌ی زمانی الکترونیکی: از تایمرهای الکترونیکی برای تنظیم زمان‌های کم‌تر از ثانیه تا چندین ثانیه استفاده می‌شود. در ساختمان این تایمرها، از مدارها و اجزای الکترونیکی استفاده شده است. در شکل ۸-۲۳- a نمای ظاهری، مدار الکترونیکی داخلی و کنتاکت‌های یک تایمر نشان داده شده است.

در نوعی از این تایمرها، با شارژ و دشارژ شدن یک خازن بوبین، یک رله‌ی کوچک تحریک می‌شود. اصول

ساختمان تایمر الکترونیکی بر مبنای مدار RC (خازن و مقاومت) و برحسب تأخیر زمانی استوار است. تنظیم این نوع تایمرها به مقدار مقاومت سر راه خازن بستگی دارد.

در ساده‌ترین نوع تایمر الکترونیکی در تایمر نوع خازنی، رله هنگامی وصل می‌شود که خازن شارژ بشود و ولتاژ دو سر آن برابر ولتاژ وصل رله گردد. پس از وصل رله، بار ذخیره شده در خازن، روی مقاومتی که توسط کنتاکت باز رله به دو سر خازن وصل می‌شود، تخلیه می‌گردد. در این نوع با تغییر ظرفیت خازن می‌توان زمان تایمر را تنظیم کرد. در شکل ۸-۲۳- b مدار الکترونیکی نوعی تایمر نشان داده شده است.



شکل ۸-۲۳- نمای ظاهری و مدار داخلی تایمر الکترونیکی

در شکل ۸-۲۴ دو نوع تایمر نشان داده شده است. تایمرهای متداول در صنعت برق از نوع تأخیر در وصل^۱ است.

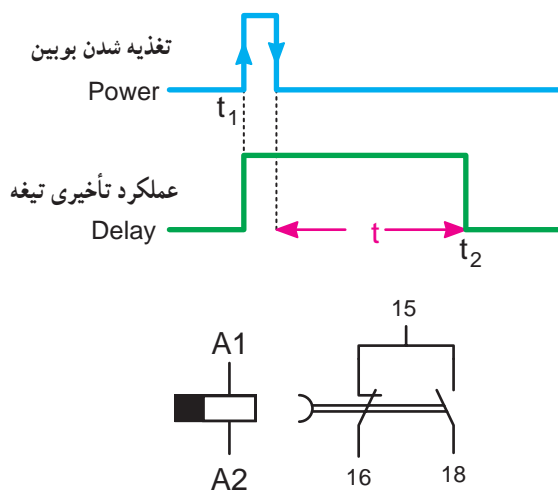
^۱ on delay



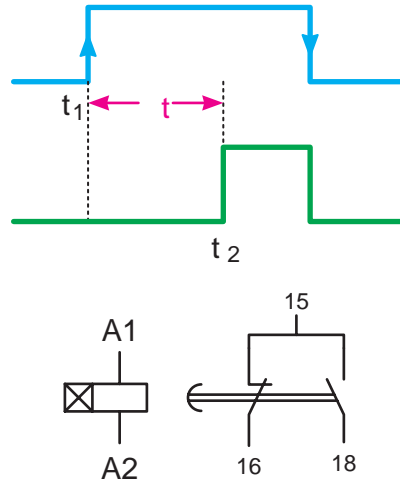
شکل ۸-۲۴

تایمر تأخیر در قطع^۱ با لبه‌ی بالا رونده عمل می‌کند و با لبه‌ی پایین رونده، زمان‌سنجی را آغاز می‌کند و با اتمام زمان به حالت اولیه برمی‌گردد (شکل ۸-۲۶).

این نوع تایمر با لبه‌ی بالا رونده (وصل برق) زمان‌سنجی را آغاز می‌کند و پس از اتمام زمان تنظیم شده بر روی آن، عمل می‌کند این تایمر با لبه‌ی پایین رونده (قطع برق) به حالت اولیه‌ی خود برمی‌گردد (شکل ۸-۲۵).



t_1 — لحظه‌ی وصل جریان به بوبین تایمر
 t_2 — لحظه‌ی عملکرد تیغه‌ی تایمر
 t — مدت زمان تأخیر عملکرد تایمر
نسبت به لحظه‌ی قطع برق



t_1 — لحظه‌ی وصل جریان بوبین تایمر
 t_2 — لحظه‌ی عملکرد تیغه‌ی تایمر
 $t = t_2 - t_1$ — مدت زمان تأخیر عملکرد تایمر
نسبت به لحظه وصل برق

شکل ۸-۲۶ — شمای حقیقی و مشخصه‌ی زمانی رله‌ی تأخیر در قطع

شکل ۸-۲۵ — شمای حقیقی و مشخصه‌ی زمانی^۲ رله‌ی تأخیر در وصل

۱_ off delay

۲_ time characteristic

۸-۱۲- کلید تابع حرارت (ترموستات)

ترموستات نوعی رله‌ی حرارتی است که در مقابل درجه‌ی حرارت محیط حساس می‌شود، آن‌گاه عمل می‌کند. این وسیله در دستگاه‌های مختلف صنعتی دارای کاربرد فراوان است و وظیفه‌ی تعادل حرارتی دستگاه را به‌عهده دارد. در صورتی که درجه‌ی حرارت از حد تنظیمی فراتر رود، کلید عمل می‌کند. به‌طوری که کنتاکت باز را می‌بندد و یا کنتاکت بسته‌ای را باز می‌کند. از ترموستات بیش‌تر در وسایل حرارتی و برودتی مانند شوفاژ، یخچال و چیلر و هم‌چنین کوره‌ها استفاده می‌شود. شکل ۸-۲۷ یک نمونه ترموستات را نشان می‌دهد.



شکل ۸-۲۷

۸-۱۳- حروف و اعداد پلاستیکی

برای مشخص کردن سر و ته سیم‌های متصل شده در زیر پیچ وسایل مختلف، معمولاً از حروف و اعداد پلاستیکی روی سیم‌ها استفاده می‌شود. این حروف و اعداد محل‌های اتصال سر و ته سیم را مشخص می‌کنند (شکل ۸-۲۸).

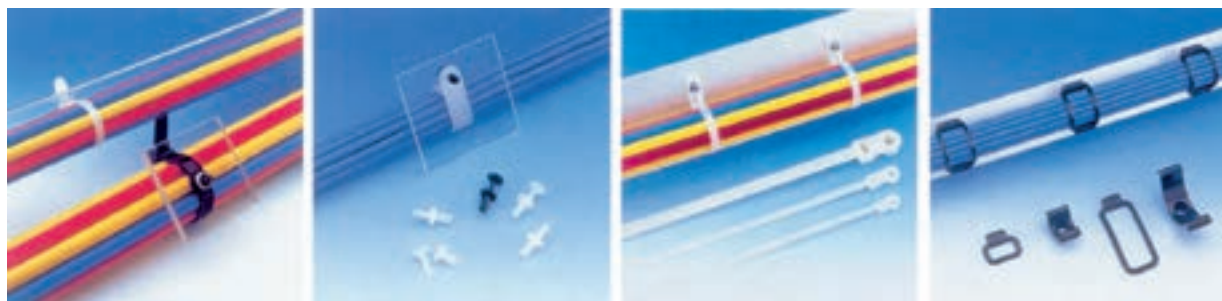


شکل ۸-۲۸- حروف و اعداد پلاستیکی

۸-۱۴- کمر بند کابل

در مواردی که تعداد زیادی سیم در مسیر کانال قرار گرفته باشد و یا به دلایلی سیم‌ها در مسیر خارج از کانال واقع شوند، برای مشخص کردن و دسته‌بندی سیم‌هایی که مربوط به یک قسمت

خاص‌اند از کمر بند کابل جهت بستن و محکم کردن سیم‌ها استفاده می‌شود. شکل ۸-۲۹ نمونه‌های مختلفی از این نوع بست را نشان می‌دهد.



شکل ۸-۲۹- نمونه‌های مختلف کمر بند کابل

روش‌های دیگری برای دسته‌بندی سیم‌ها در تابلوهای برق، از جمله استفاده از لوله‌های خرطومی، کانال‌های شیاردار و نوارهای بانداژ پلاستیکی وجود دارد که در شکل ۸-۳۰ مشاهده می‌نمائید.



شکل ۸-۳۰

۸-۱۵- علائم اختصاری

قبل از بررسی و اتصال مدارهای الکتریکی لازم است با برخی علائم اختصاری الکتریکی آشنا شویم. جدول ۸-۳ تا ۸-۷ نمونه‌های مختلفی از این علائم را نشان می‌دهد.

● کنتاکت‌ها

جدول ۸-۳

علامت اختصاری	نام وسیله یا قطعه
	کنتاکت باز تایمر با تأخیر در قطع
	کنتاکت باز تایمر با تأخیر در وصل
	کنتاکت بسته تایمر با تأخیر در قطع
	کنتاکت بسته تایمر با تأخیر در وصل

● وسایل خبر دهنده

جدول ۸-۴

علامت اختصاری	نام وسیله یا قطعه
	لامپ خبر
	بوق
	زنگ
	آزیر

● کنتاکتور و رله

جدول ۸-۵

علامت اختصاری	نام وسیله یا قطعه
	بومین کنتاکتور
	رله با تأخیر در وصل
	رله با تأخیر در قطع
	رله با تأخیر در قطع و وصل
	رله با تحریک حرارتی (بی متال)
	رله ی اضافه جریان (جریان زیاد)

● کلیدها و کنتاکت‌ها

جدول ۸-۷

علامت اختصاری	نام وسیله یا قطعه
	کلید یک فاز
	کلید سه فاز
	شستی وصل (استارت)
	شستی قطع (استپ)
	شستی وصل و قطع (استپ و استارت دابل)
	کنتاکت باز لیمیت سویچ
	کنتاکت بسته لیمیت سویچ
	کنتاکت باز کنتاکتور
	کنتاکت بسته کنتاکتور
	کنتاکت بسته (مدار فرمان) بی متال

● محرک عملگرها (محرک و وسایل)

جدول ۸-۶

علامت اختصاری	نام وسیله یا قطعه
	محرک دستی
	محرک فشاری (با دست)
	محرک فشاری (با پدال)
	قفل مکانیکی
	محرک موتوری

۸-۱۶- حروف شناسایی

۸-۸ استاندارد شده است. اگر تعداد دستگاه‌ها در یک نقشه‌ی مشابه از یکی بیش‌تر باشد، در این صورت به دنبال حرف مشخص‌کننده‌ی دستگاه، عدد نیز آورده می‌شود؛ مانند Q_۳ و Q_۱ و یا K_۲M و K_۱M و یا K_۲T و K_۱T.

هر دستگاهی که در مدار فرمان مورد استفاده قرار می‌گیرد با یک حرف لاتین شناسایی و به وسیله‌ی همین حرف در تمامی نقشه‌ها و لیست وسایل نشان داده می‌شود. این حروف در جدول

جدول ۸-۸

حروف شناسایی	نوع تجهیزات	مثال‌ها
C	خازن‌ها	خازن‌های الکترولیتی، خازن‌های غیرالکترولیتی، خازن‌های متغیر
F	وسایل حفاظتی	فیوزها، وسایل حفاظتی over voltage و رله‌های حفاظتی کلیدهای فیوزدار، وسایل قطع‌کننده، کلیدهای قطع و وصل اتوماتیک
G	ژنراتورها - منابع تغذیه	ژنراتورهای چرخان، مبدل‌های فرکانس چرخان، باتری‌ها، منابع تغذیه قدرت
H	وسایل خبردهنده (نمایشگر)	وسایل نمایشگر صوتی و نوری (بوق، آژیر، لامپ، ساعت زنگ‌دار)
K	کنتاکتورها و رله‌ها	کنتاکتورها، کنتاکتورهای کمکی، رله‌های زمانی
L	وسایل القایی	چوک، سیم‌پیچ، فیلتر
M	موتورهای الکتریکی	موتور سه‌فاز، موتور تک‌فاز
N	تقویت‌کننده‌ها، تنظیم‌کننده‌ها	تقویت‌کننده‌ها، تنظیم‌کننده‌ها (رگولاتورها)، وسایل الکترونیکی
P	وسایل اندازه‌گیری و وسایل آزمایش (تست)	نشان‌دهنده‌ها، ثبات‌ها، شمارنده‌ها، وسایل اندازه‌گیری، آمپر متر، ولت متر
Q	کلیدهای قدرت	کلیدهای جداکننده، کلیدهای قطع و وصل حفاظتی، کلیدهای حفاظت موتور
R	مقاومت‌ها	مقاومت‌های ثابت، مقاومت‌های قابل تنظیم
S	کلیدها، سلکتورها (انتخاب‌کننده)	کلید فشاری، میکروسوییچ، کلید کنترل
T	ترانسفورماتورها	ترانسفورماتور ولتاژ، ترانسفورماتور جریان، ترانسفورماتور ایزوله، مبدل‌های AC به DC
X	ترمینال‌ها، فیش‌ها، دوشاخه و پریز	دوشاخه و پریز، سوکت‌های نر و ماده، اتصال‌دهنده، فیش آزمایش (تست)
Y	تجهیزات مکانیکی که با برق کار می‌کنند.	ترمزها، کلاچ‌ها، شیرها، چاپگرها، دورنگار، دریاکن

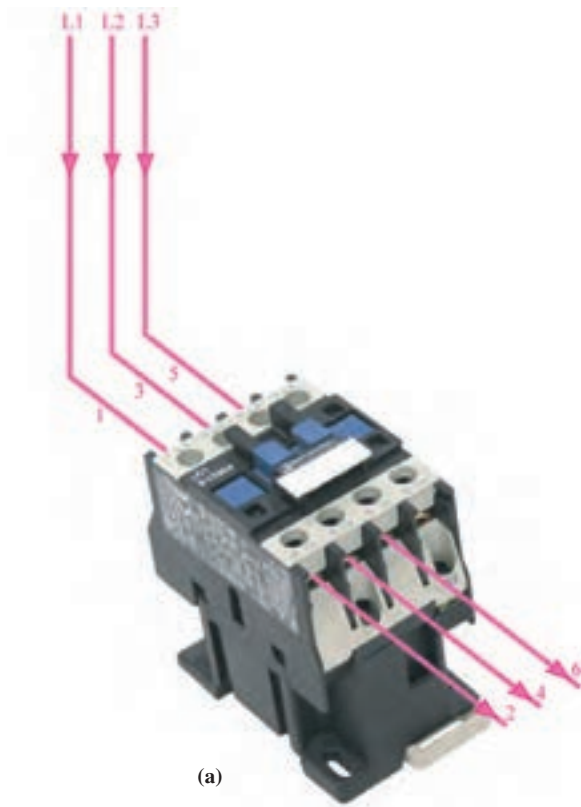
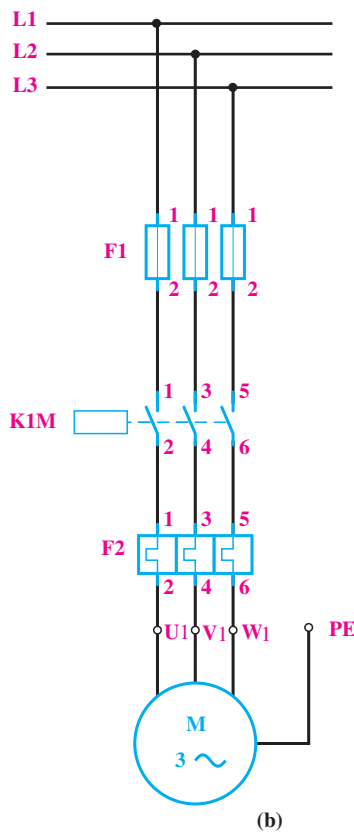
– دورریز سیم‌های مصرفی (خرده سیم) را در محل مناسبی که از قبل تهیه شده بریزید.

کار عملی ۱۳

یک شستی وصل I و یک شستی قطع 0 نیاز است. مدار قدرت: به نقشه‌ای که انرژی الکتریکی را از شبکه‌ی سه فاز دریافت و به مصرف‌کننده منتقل می‌کند نقشه مدار قدرت می‌گویند. در این مدار کنتاکتور K1M باید موتور را به شبکه اتصال دهد؛ به این ترتیب، مدار قدرت آن با فیوز برای حفاظت در برابر اتصال کوتاه و بی‌متال برای حفاظت در برابر بار زیاد است (شکل ۳۱-۸).

راه‌اندازی موتور سه فاز با کنتاکتور یک موتور سه فاز ی آسنکرون رتور قفسی با مشخصات $4A$ و $380V$ و $2kW$ که بر روی یک ماشین ابزار ساده نصب شده است، باید توسط کنتاکتور به شبکه‌ی 380° ولتی اتصال یابد. مدار الکتریکی این موتور را ترسیم و تجهیزات لازم برای آن را انتخاب کنید.

حل: چون طبق خواسته‌ی مثال، فقط اتصال این موتور به شبکه و قطع آن موردنظر است، پس به یک کنتاکتور K1M و

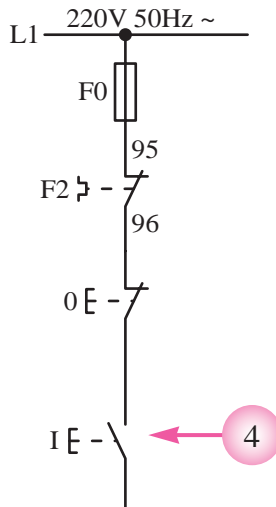


شکل ۳۱-۸- مدار قدرت

ولتاژ کار اغلب مدارهای فرمان شبکه تک‌فاز است. در ترسیم یا نقشه‌خوانی مدارهای فرمان صنعتی به نکات زیر باید توجه کرد:

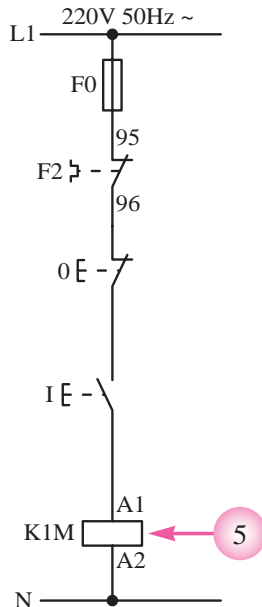
مدار فرمان: به نقشه‌ای که از آن برای ارسال نحوه‌ی عملکرد یا تعیین مدت زمان کارکرد مدار قدرت استفاده می‌شود، نقشه‌ی «مدار فرمان» گویند.

۴- برای شروع به کار هر مدار فرمانی باید از یک وسیله‌ی وصل‌کننده مانند یک کلید یا شستی استارت استفاده کرد، که محل قرار گرفتن آن پس از شستی استپ مدار است (قطعه‌ی ۴ شکل ۸-۳۵).



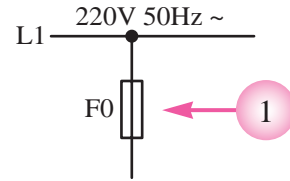
شکل ۸-۳۵

۵- در انتهای هر مسیر ساده‌ی جریانی اگر از وسایل و تجهیزات دیگری استفاده شود باید بوبین رله‌های عملگر، مانند بوبین کنتاکتورها را قرار داد. برای این که راحتی کار در زمان سیم‌کشی و عملگر معمولاً یک طرف بوبین کنتاکتورها به سیم نول وصل می‌شود و در نتیجه با وصل کلیدها یا شستی‌های مدار، سیم فاز به سمت دیگر بوبین کنتاکتور وصل می‌شود و پس از مغناطیس شدن آن، کنتاکت‌های آن عمل می‌کند (قطعه‌ی ۵ در شکل ۸-۳۶).



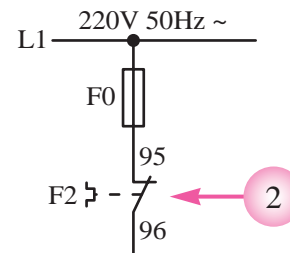
شکل ۸-۳۶

۱- در تمامی مدارهای الکتریکی ضروری است از یک فیوز که به صورت سری با کل مدار قرار می‌گیرد، جهت حفاظت مدار در مقابل اتصال کوتاه استفاده کرد (قطعه‌ی ۱ در شکل ۸-۳۲).



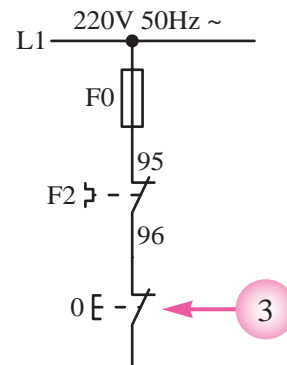
شکل ۸-۳۲

۲- در برخی مدارهای الکتریکی صنعتی روی حفاظت مدار در برابر اضافه بار احتمالی از عنصری به نام بی‌متال، بعد از فیوز در مدارهای فرمان، استفاده می‌شود (قطعه‌ی ۲ در شکل ۸-۳۳).



شکل ۸-۳۳

۳- یکی از قطعاتی که در مدارهای صنعتی نقش قطع‌کننده‌ی مدار را دارد، شستی استپ است. اگر هدف استفاده از شستی استپ قطع کل مدار باشد، باید آن را همیشه به صورت سری پس از بی‌متال در مدار قرار داد. در صورتی که هدف قطع یک قسمت از مدار باشد شستی استپ را باید فقط در مسیر آن وسیله قرار داد (قطعه‌ی ۳ در شکل ۸-۳۴).

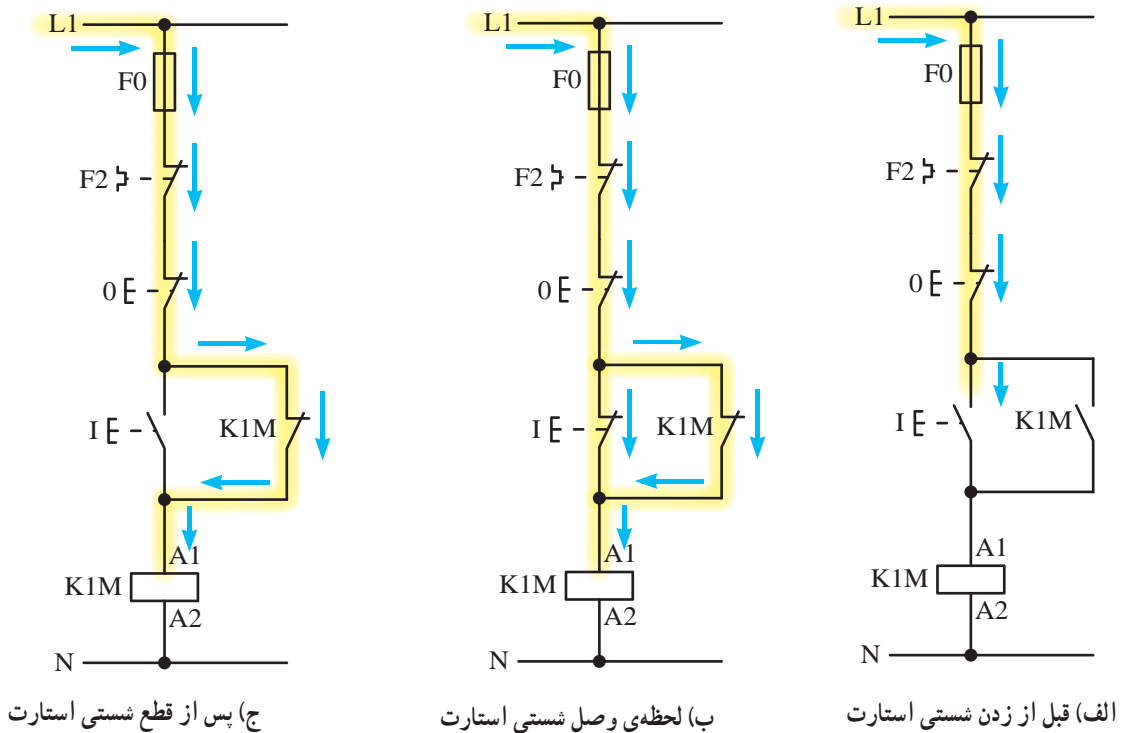


شکل ۸-۳۴

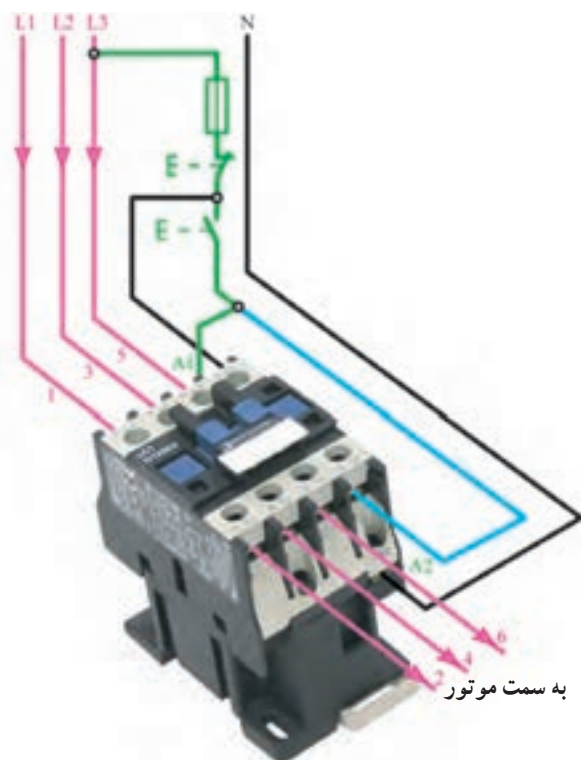
اگر بخواهیم با فشار بر شستی، مدار فرمان به صورت لحظه‌ای کار کند کافی است به جای کلید یک پل از یک شستی استارت استفاده کرد. همان طوری که در نقشه مدار فرمان مشخص است جریان از طریق فیوز (F0) بی متال (F2)، استپ (o) تا استارت (I) آمده است. هرگاه شستی استارت وصل شود جریان به بوبین کنتاکتور می‌رسد و آن را مغناطیس می‌کند. در نتیجه تیغه‌های آن که در مدار قدرت قرار دارند وصل می‌شود و جریان سه فاز به سرهای U_1, V_1, W_1 موتور می‌رسد و تا زمانی که دست ما روی شستی باشد، کار می‌کند. هرگاه دست را از روی شستی برداریم برق

ببین قطع می‌شود و در نتیجه موتور خاموش می‌گردد. در صورتی که بخواهیم با استفاده از شستی‌های استارت و استپ یک مدار راه‌اندازی موتور سه‌فاز را به صورت دائم کار طراحی کنیم، کافی است یکی از کنتاکت‌های باز کنتاکتور را به صورت موازی با شستی استارت قرار دهیم. چون تیغه باعث می‌شود تا مدار در شرایط پایدار باقی بماند به همین دلیل به این کنتاکت «تیغه‌ی خود نگه‌دارنده» نیز گفته می‌شود.

نحوه‌ی عملکرد مدار فرمان در سه وضعیت (قبل از زدن شستی، لحظه‌ی وصل شستی و پس از قطع شستی) را در شکل ۸-۳۷ مشاهده می‌کنید.



شکل ۸-۳۷



شکل ۳۸-۸- مدار فرمان

انتخاب و وسایل: مشخصات کنتاکتور K1M و وسایل حفاظتی مناسب نیز از روی مشخصات موتور تعیین می‌شود. چون موتور آسنکرون رتور قفسی است و ترمز و حالت چپ‌گرد - راست‌گرد شدن نیز در این موتور لازم نیست، کنتاکتور ۳ AC با جریان نامی بیش‌تر از ۴A در ولتاژ ۳۸۰ ولت و با بوبین ۲۲۰ ولت استفاده می‌شود. بی‌متالی F۲ مورد استفاده در مدار قدرت باید روی ۴A میزان شود؛ پس باید بی‌متالی که جریان نامی آن مثلاً بین ۲/۵ A تا ۶A باشد، انتخاب گردد.

برای حفاظت در برابر اتصال کوتاه موتور نیز چون جریان نامی موتور ۴A است و برای حفاظت در برابر اتصال کوتاه آن باید از فیوزی با ۲ تا ۲/۵ برابر جریان نامی استفاده شود، پس از فیوز کندکار F۱ با جریان نامی ۱۰A استفاده می‌کنیم. برای حفاظت مدار فرمان نیز فیوز کندکار F0 با جریان نامی ۴A مورد استفاده قرار می‌گیرد.

تمرین

۱- یک روش برای حفاظت اشخاصی که با ماشین‌های برش و قیچی کار می‌کنند این است که هنگام کار با آن‌ها، هر دو دست روی شستی‌های فرمان باشد تا موقع پایین آمدن تیغه‌ی ماشین، دست در زیر آن قرار نگیرد و صدمه‌ای نبیند. مدار قدرت و مدار فرمان یک موتور ساده را، با تدبیر ذکر شده برای یک ماشین برش صحافی، ترسیم و مشخص کنید فاصله‌ی شستی‌ها در روی ماشین در چه حدودی باید باشد.

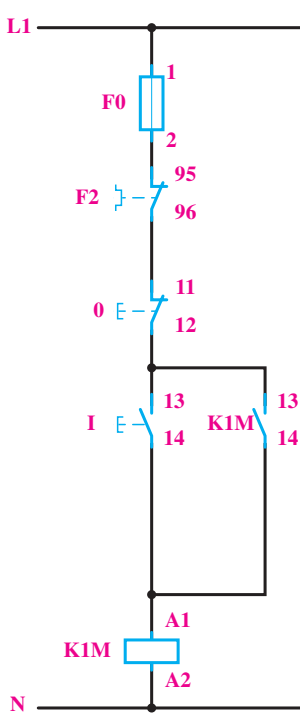
۲- در یک کارگاه صنعتی لازم است در مواقع خطر، مدار اصلی همه‌ی ماشین‌ها را از نقاط مختلف کارگاه قطع کرد. مدار قدرت و مدار فرمان را برای تغذیه‌ی ماشین‌های این کارگاه ترسیم کنید؛ در صورتی که در این کارگاه دو ماشین تراش ساده با موتورهای سه فاز و یک ماشین سنگ سمباده و یک ماشین مته با موتورهای یک فاز وجود داشته باشد.

کار عملی ۱۴

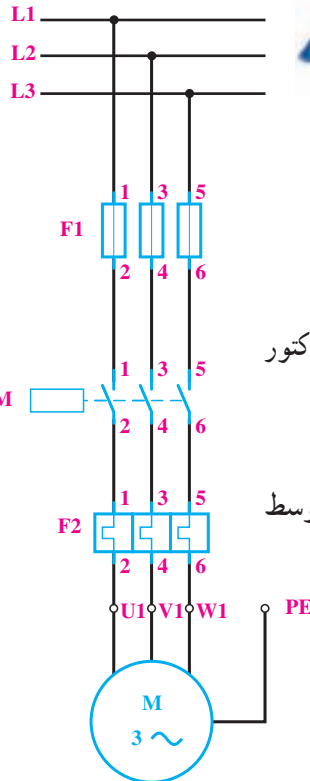
یک کنتاکتور، به شبکه اتصال یابد و به وسیله‌ی فیوز و بی‌متال، در برابر اتصال کوتاه و اضافه بار حفاظت شود. بنابراین، مدار آن مانند شکل ۸-۴۰ خواهد شد.

مدار فرمان: با توجه به مطالب خواسته شده در این ماشین، برای راه‌اندازی و کار با آن، در مجموع سه شستی لازم است. از شستی I برای حالت کار دائم ماشین و از شستی II، که توسط پا فرمان می‌گیرد (پدال)، برای کار لحظه‌ای آن استفاده می‌شود. برای قطع کامل مدار نیز شستی 0 به کار می‌رود.

برای طراحی مدار فرمان، ابتدا با در نظر گرفتن وظیفه‌ی شستی I (مانند کار عملی ۱)، مدار را برای کار دائم طراحی می‌کنیم. در این صورت شکل ۸-۴۱ به دست می‌آید. می‌دانیم اگر کنتاکت نگاه‌دارنده K1M، که با شستی وصل I موازی شده است، در مدار وجود نداشته باشد، با حذف فشار وارد شده به شستی، مدار کنتاکتور نیز قطع خواهد شد.



شکل ۸-۴۱



شکل ۸-۴۰ مدار قدرت

راه‌اندازی موتور سه فاز با شستی و پدال در یک ماشین چوب‌بری، از یک موتور سه فاز آسنکرون رتور قفسی به قدرت ۱/۵ کیلووات استفاده شده است. برای اتصال دائمی این موتور به شبکه، از یک شستی و برای قطع آن از شستی دیگری استفاده می‌شود. علاوه بر این دو شستی، توسط یک پدال (توسط فشار پا، فرمان می‌دهد) نیز باید بتوان موتور را به طور موقت به شبکه متصل کرد. از این پدال برای مواقعی که بخواهیم زمان کار موتور تحت کنترل باشد استفاده می‌شود و باید تا زمانی که توسط پا بر روی آن فشار وارد می‌شود، موتور بچرخد و زمانی که پا از روی پدال برداشته شد، مدار موتور نیز قطع گردد.

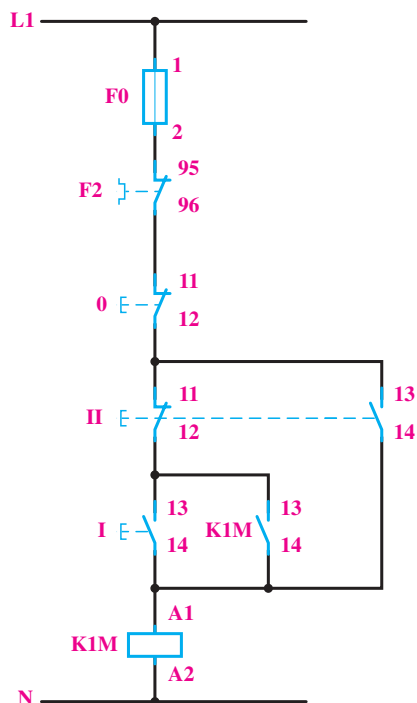


شکل ۸-۳۹

مدار قدرت و مدار فرمان این موتور را طراحی و کنتاکتور و وسایل حفاظتی مناسب را برای آن انتخاب کنید.

حل

مدار قدرت: موتور این ماشین باید به طریقی ساده، توسط



پس برای کار موقت ماشین، باید شستی II را به طریقی در مدار اضافه کنیم که بدون کنتاکت نگاه‌دارنده باشد و نیز مدار کنتاکت باز مربوط به شستی I را نیز قطع کند. اگر شستی II را با شستی I به صورت موازی قرار دهیم، در این صورت کنتاکت باز K1M نیز با آن موازی می‌شود و دوباره موتور به طور دائم به شبکه وصل خواهد شد. بنابراین، باید راهی پیدا کرد که با فشار دادن به شستی II مدار کنتاکت باز K1M قطع شود.

ساده‌ترین راه این است که از خود شستی II برای این منظور استفاده کنیم. بنابراین، شستی II را دوبل انتخاب می‌کنیم و کنتاکت بسته‌ی آن را در مسیر شستی I و کنتاکت باز K1M قرار می‌دهیم تا با فشار دادن به آن، مسیر کنتاکت نگاه‌دارنده باز شود. در شکل ۴۲-۸ مدار فرمان کامل این مثال، به همراه وسایل حفاظتی، ترسیم شده است.

شکل ۴۲-۸- مدار فرمان نهایی

– در صورتی که کار شما جواب نداد دستپاچه نشوید و به دقت یک بار دیگر از روی نقشه کار خود را بررسی کنید.

انتخاب وسایل: چون احتمال وصل موتور به شبکه در زمان‌های کم و پشت سرهم توسط پدال وجود دارد، کنتاکتور انتخابی برای آن باید از نوع AC4 باشد و حداقل در ولتاژ ۳۸۰ ولت، توانایی قطع و وصل موتور تا ۱/۵ کیلووات را داشته باشد (این مطلب در روی پلاک کنتاکتور نوشته شده است). برای حفاظت موتور در برابر اضافه بار، باید بی‌متال را روی ۳ آمپر میزان کرد و برای حفاظت موتور در برابر اتصال کوتاه نیز از فیوز کندکار ۶ آمپر استفاده نمود. جهت حفاظت مدار فرمان نیز یک فیوز ۴A کندکار لازم است.

کار عملی ۱۵

حفاظت‌کننده‌های لازم را حساب کنید. نقشه‌ی مسیر جریان، نقشه‌ی مونتاژ و نقشه‌ی خارجی را نیز برای این کار عملی ترسیم کنید.

حل:

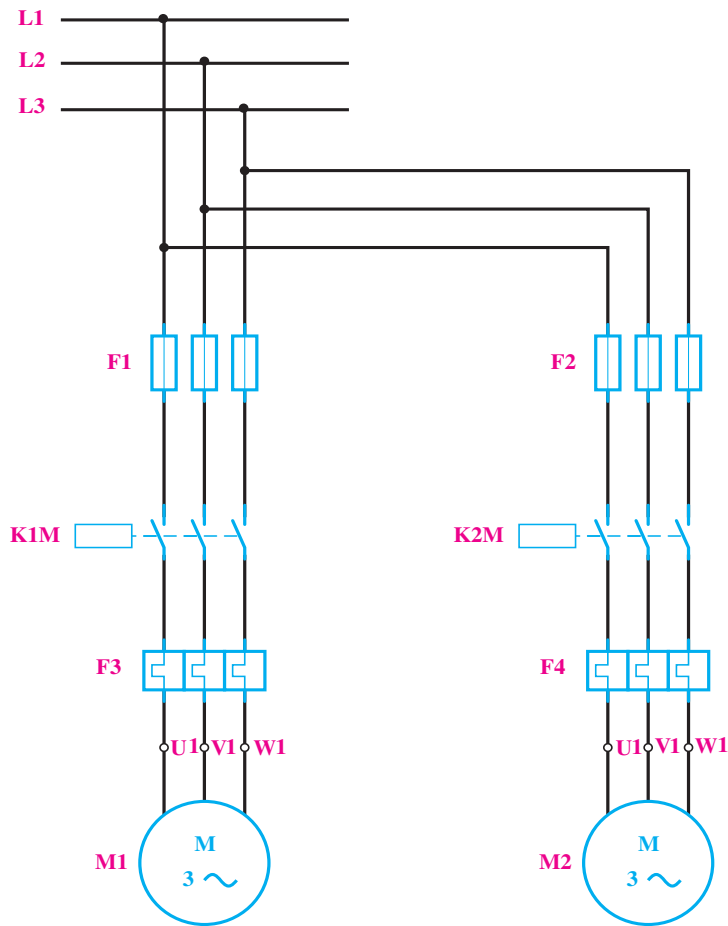
مدار قدرت: با توجه به صورت مثال، برای مدار قدرت آن به یک کنتاکتور جهت هر یک از موتورها نیاز است. بنابراین، برای موتور M_1 ، کنتاکتور $K1M$ و برای موتور M_2 ، کنتاکتور $K2M$ را در نظر می‌گیریم و مدار قدرت آن را مانند شکل ۴۳-۸ ترسیم می‌کنیم. حفاظت برای اتصال کوتاه و حفاظت برای بار زیاد، در مورد هر یک از موتورها به‌طور جداگانه در نظر گرفته می‌شود.

راه‌اندازی دو موتور سه‌فاز به صورت یکی پس از دیگری

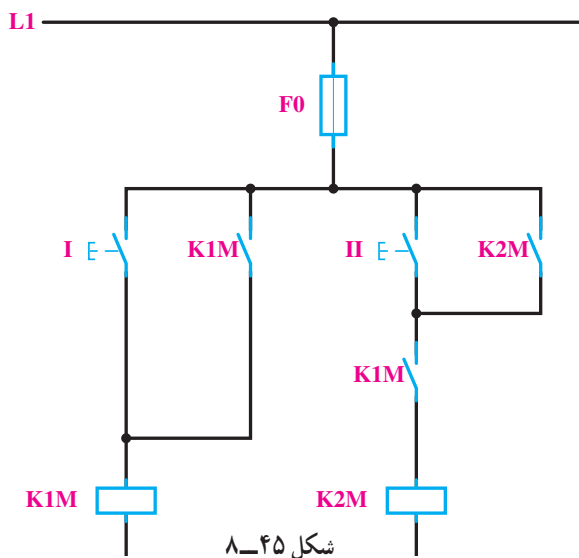
دیگری

در یک ماشین صنعتی از دو موتور M_1 و M_2 استفاده شده است. موتور M_1 یک موتور سه‌فاز برای پمپ روغن به قدرت $5/0$ کیلووات و جریان $1/5$ آمپر و موتور M_2 یک موتور سه‌فاز به قدرت 5 کیلووات و جریان $10A$ است.

طرز کار این ماشین به طریقی است که موتور اصلی بدون پمپ روغن نباید کار بکند، اما پمپ روغن می‌تواند به تنهایی به کار رود. با طراحی مدار الکتریکی این کار، نوع کنتاکتور و جریان نامی



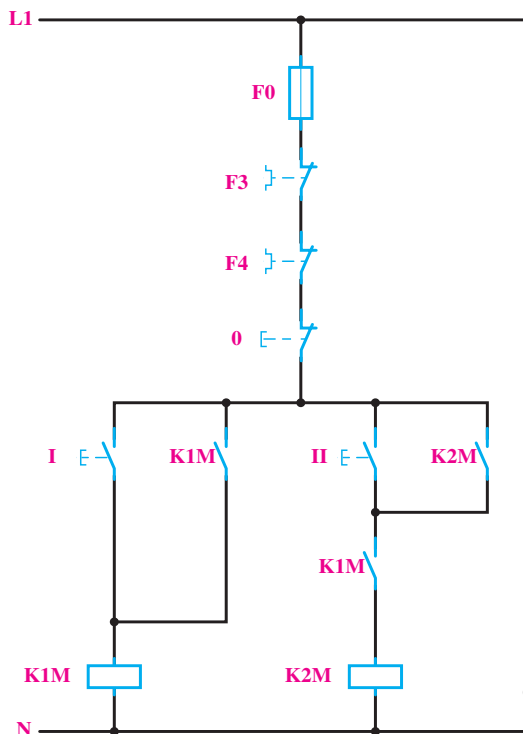
شکل ۴۳-۸- مدار قدرت



شکل ۸-۴۵

بدین ترتیب ملاحظه می‌شود که اگر کنتاکتور K1M وصل

نباشد و شستی II فشار داده شود، به علت باز بودن مسیر بوبین K2M، موتور M2 کار نخواهد کرد. برای قطع کل مدار نیز از شستی 0 به طور سری در مدار استفاده می‌کنیم. قطع‌کننده‌های حرارتی F3 و F4 نیز به طور سری با کل مدار قرار می‌گیرند تا در صورت اضافه بار برای هر یک از موتورها، کل مدار قطع شود. فیوز F0 نیز برای حفاظت مدار فرمان استفاده می‌شود. مدار فرمان کامل این مثال، در شکل ۸-۴۶ نشان داده شده است.



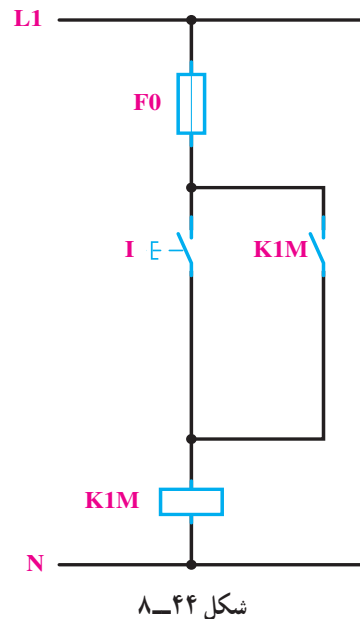
شکل ۸-۴۶ - مدار فرمان نهایی

مدار فرمان: برای مدار فرمان به سه شستی احتیاج است

که شستی I برای راه‌اندازی پمپ M1، شستی II برای راه‌اندازی موتور M2 و شستی 0 برای قطع مدار به کار می‌روند.

برای طرح مدار فرمان، ابتدا با توجه به صورت مثال، مدار

را برای راه‌اندازی موتور M1 به وسیله‌ی کنتاکتور K1M (مانند شکل ۴۴-۸) طراحی می‌کنیم، به طوری که با فشار به شستی I کنتاکتور K1M جذب و توسط کنتاکت باز خود، نگاه داشته شود.



شکل ۸-۴۴

موتور M2 نباید بدون موتور M1 کار کند. این موضوع

را باید در مدار فرمان پیش‌بینی کرد. از این رو باید ترتیبی اتخاذ شود که در صورت کار نکردن موتور M1، مدار بوبین کنتاکتور K2M قطع باشد. برای این کار می‌توانیم از یک کنتاکت باز K1M به طور سری در مدار بوبین K2M (مانند شکل ۴۵-۸) استفاده کنیم.

کار عملی ۱۶



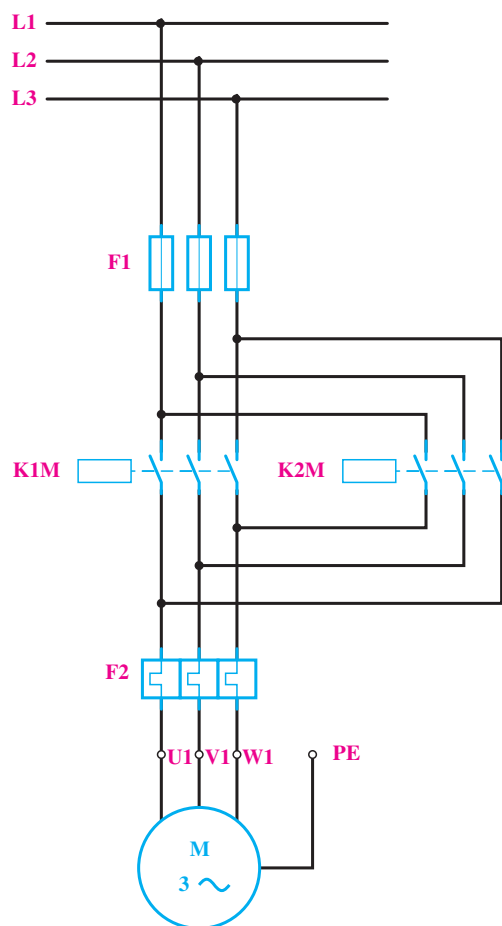
ب - جرثقیل سقفی



الف - دریل رو میزی

می خواهیم جهت گردش یک موتور آسنکرون سه فازه توسط کنتاکتور عوض کنیم. مدار الکتریکی آن را ترسیم کنید.

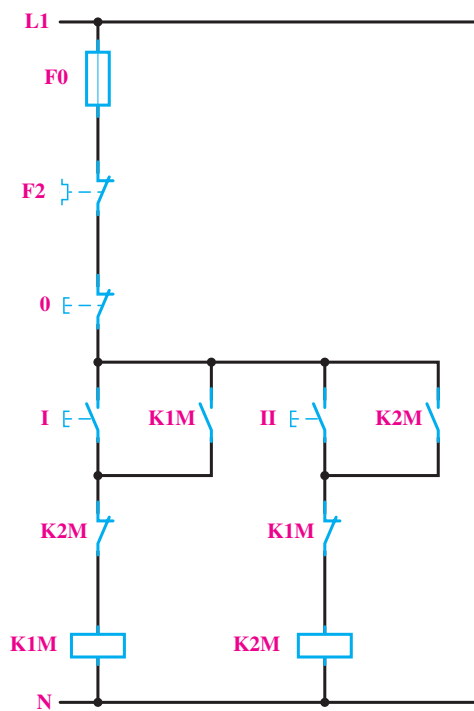
شکل ۴۷-۸ - دو نمونه کاربرد تغییر جهت گردش موتور الکتریکی سه فاز



شکل ۴۸-۸

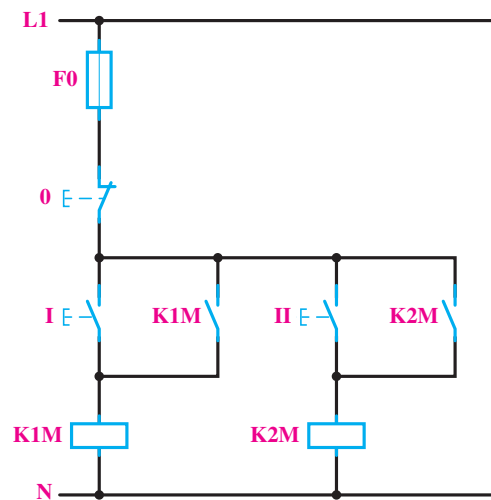
مدار قدرت: در این کار، لازم است با دادن فرمان به یک موتور آسنکرون سه فازه، جهت چرخش آن عوض شود. برای این کار لازم است که اتصال دو فاز در روی ترمینال موتور باهم تعویض گردند. برای اجرای این عمل به وسیله کنتاکتور، باید مثلاً برای حالت راست گرد، توسط کنتاکتور $K1M$ ، $L1$ و $L2$ و $L3$ به ترتیب به $U1$ و $V1$ و $W1$ و برای حالت چپ گرد، توسط کنتاکتور $K2M$ ، $L1$ به $W1$ و $L2$ به $V1$ و $L3$ به $U1$ مانند شکل ۴۸-۸ اتصال یابد. با کمی دقت در شکل، ملاحظه می شود که کنتاکتورهای $K1M$ و $K2M$ نباید حتی برای یک لحظه نیز با هم اتصال یابند؛ زیرا بین دو فاز $L1$ و $L3$ ، توسط هر دو کنتاکتور، اتصال کوتاه ایجاد می شود. این مطلب را در مدار فرمان، باید در نظر داشت.

اما همان طور که می دانید، احتمال این که جهت گردش موتور در حال کار را بخواهیم تعویض کنیم نیز زیاد است. در این صورت بین دو فاز اتصال کوتاه خواهد شد. پس به طور کلی این مدار صحیح نیست و باید برای جلوگیری از اتصال کوتاه دو فاز حفاظت لازم در این مدار پیش بینی شود. راه ساده برای رفع این اشکال این است که کاری بکنیم که هنگام وصل هر یک از کنتاکتورها نتوان کنتاکتور بعدی را وصل نمود. پس می توان یکی از کنتاکت های بسته هر کنتاکتور را به طور سری با بوبین کنتاکتور بعدی قرار داد تا شرط ذکر شده - یعنی امکان اتصال هر یک از کنتاکتورها در صورت قطع کنتاکتور دیگر - برقرار شود. مدار فرمان صحیح این کار عملی در شکل ۸-۵۰ داده شده است. با توجه به این شکل، ملاحظه می شود که اگر موتور مثلاً با متصل بودن کنتاکتور K1M راست گرد باشد، برای چپ گرد کردن آن، باید حتماً اول شستی قطع و پس از آن شستی وصل II فشار داده شود تا کنتاکتور K2M جذب و موتور چپ گرد شود.



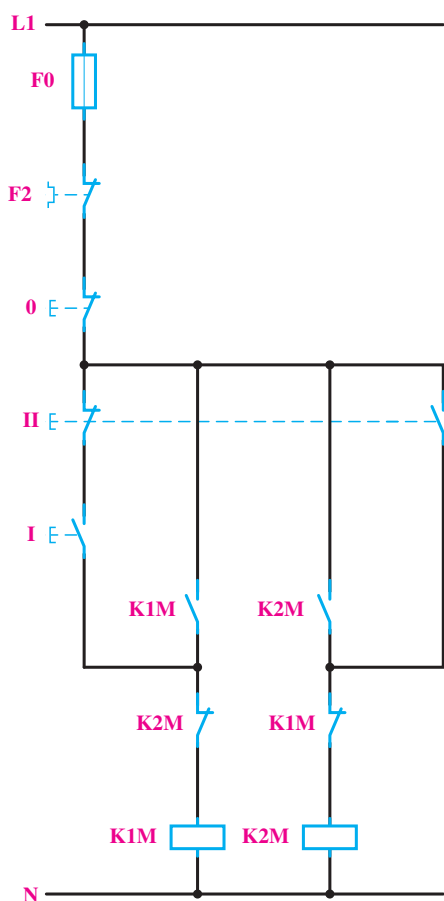
شکل ۸-۵۰

مدار فرمان: در طراحی مدارهای فرمان، باید دقت کرد که تأخیرهای زمانی در قطع و وصل کنتاکتورها، اشکالی در مدار ایجاد نکند. هم چنین در مراحل که وصل یک کنتاکتور، باعث قطع کنتاکتور دیگر می شود، باید این نکته را کاملاً مراعات کرد و دقت نمود که اتصال کوتاه لحظه ای بین فازها واقع نشود. این مطلب در مورد این کار عملی صادق است. بنابراین، باید مدار فرمان را طوری طراحی کرد که برای وصل یکی از کنتاکتورها، احتیاج به قطع کنتاکتور دیگر باشد. این مطلب را در طراحی مدار فرمان این کار و هم چنین در چند کار عملی دیگر بررسی خواهیم کرد. برای طراحی مدار فرمان این کار به ترتیب زیر عمل می کنیم: چون برای هر یک از حالت های راست گرد و چپ گرد، یک شستی وصل و برای خاموش کردن موتور نیز یک شستی قطع لازم است، پس در مجموع دو شستی وصل و یک شستی قطع برای این مدار مورد نیاز است که شستی قطع برای هر دو حالت راست گرد و چپ گرد مشترک خواهد بود. ابتدا مانند مدار فرمان معمولی، برای هر یک از کنتاکتورها، مدار فرمان را (مطابق شکل ۸-۴۹) ترسیم می کنیم. این مدار، در صورتی که موتور خاموش باشد و بعد به صورت راست گرد و یا چپ گرد راه اندازی شود، صحیح خواهد بود.



شکل ۸-۴۹

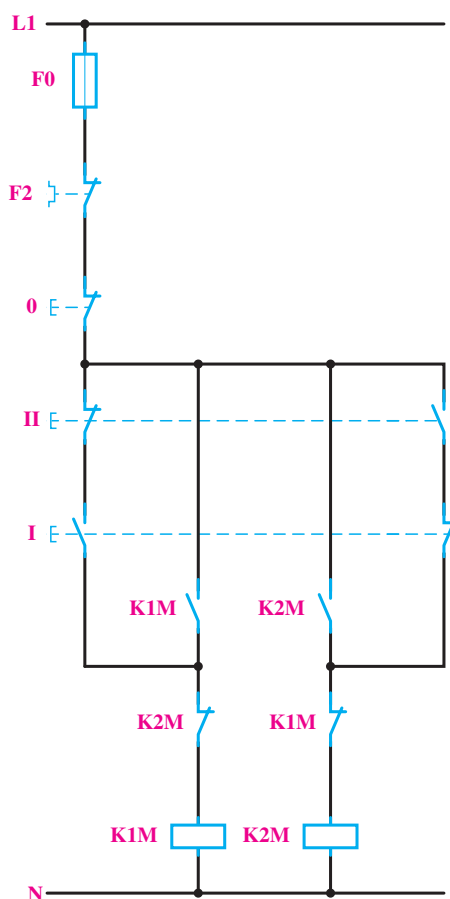
سری با شستی I قرار می‌دهیم.



شکل ۸-۵۲

در مدارهای فرمان که تا به حال در مورد این کار عملی طراحی شد، برای تغییر جهت گردش موتور، باید ابتدا شستی قطع را فشار داد. در صورتی که بخواهیم بدون قطع کردن مدار، جهت چرخش موتور را عوض کنیم، می‌توانیم کنتاکت بسته‌ی شستی I را در مدار بویین کنتاکتور K2M و کنتاکت بسته‌ی شستی II را در مدار بویین کنتاکتور K1M، مانند شکل ۸-۵۳، به صورت سری قرار دهیم تا با فشار به هر یک از آن‌ها ابتدا مدار کنتاکتور مقابل قطع و سپس جهت چرخش موتور عوض شود. در چنین حالتی، دیگر اشکال وصل هم‌زمان دو کنتاکتور در اثر

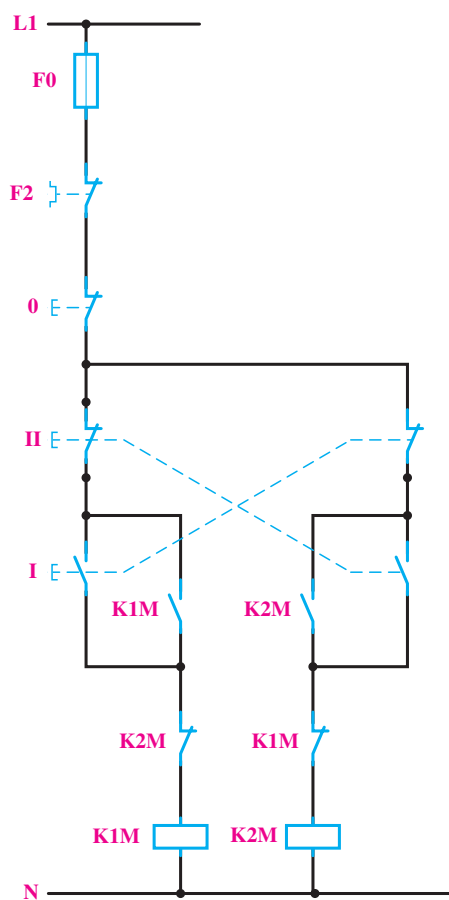
اگر در این مدار، هم‌زمان شستی‌های I و II فشار داده شوند، هر دو کنتاکتور K1M و K2M هم‌زمان جذب کرده و اتصال کوتاه دو فاز پیش خواهد آمد. برای کیفیت بهتر مدار، می‌توان شستی‌های I و II را دابل انتخاب کرد و مدار را مانند شکل ۸-۵۱ اتصال داد. در این صورت با فشار هم‌زمان به شستی‌ها، هیچ یک از کنتاکتورها جذب نخواهند شد.



شکل ۸-۵۱

هم‌چنین برای رفع این اشکال، می‌توانیم مدار را طوری طراحی کنیم که با فشار دادن هم‌زمان به شستی‌های I و II، فقط یکی از کنتاکتورها، مثلاً K2M، جذب شود. برای این منظور (مانند شکل ۸-۵۲)، فقط کنتاکت بسته‌ی شستی II را به‌طور

فشار دادن هم‌زمان دو شستی نیز وجود نخواهد داشت. در این مدار با وجودی که کنتاکتور $K1M$ و $K2M$ به‌طور هم‌زمان اتصال پیدا نمی‌کنند، باز احتمال اتصال کوتاه دو فاز در اثر جرقه‌ی بین کنتاکت‌ها وجود خواهد داشت؛ زیرا در فاصله‌ی زمانی بسیار کم بین قطع کنتاکتور اول و وصل کنتاکتور دوم، که حدود چند میلی‌ثانیه است و هنوز جرقه ایجاد شده در کنتاکت‌های کنتاکتور اول خاموش نشده است، احتمال این که از همین طریق بین دو فاز اتصال کوتاه ایجاد شود وجود خواهد داشت.



شکل ۵۳-۸