

عملیات تکمیلی بر روی پشم و فاستونی

هدف‌های رفتاری: پس از پایان این فصل هنرجو باید بتواند:

- ۱- شست و شوی پشم و فاستونی را شرح دهد.
- ۲- تثبیت پشم و فاستونی را شرح دهد.
- ۳- سفیدگری و کرینزه کردن را توضیح دهد.
- ۴- تراش دادن، پرس کردن و برس زدن را شرح دهد.
- ۵- ضدندمی کردن را شرح دهد.
- ۶- ضدید کردن را شرح دهد.

۱۴- عملیات تکمیلی بر روی پشم و فاستونی

عملیات تکمیلی که بر روی پشم به صورت الیاف نرشته، نخ و پارچه انجام می‌گردد. چون پارچه‌های فاستونی از مخلوط پلی‌استر و پشم ساخته می‌شود بنابراین اغلب عملیات تکمیل پشمی و فاستونی شبیه یکدیگرند. تعدادی از این عملیات عبارت‌اند از:

- ۱- شست و شو و تثبیت پشم و فاستونی
- ۲- سفیدگری
- ۳- کرینزه کردن
- ۴- نمدی کردن
- ۵- خارزنی
- ۶- تراش دادن
- ۷- برس کردن
- ۸- ضدندمی کردن
- ۹- برس زدن

۱۰- ضدبید کردن

۱۱- ضد میکروب و ضد پوسیدگی کردن

۱۲- سانفوریزه کردن

۱۳- اتو کردن

در این جا تعدادی از این عملیات را شرح می دهیم.

۱-۱۴- شست و شوی پشم

پشم را به سه صورت پشم خام، نخ، و پارچه شست و شو می دهند. در زیر هر یک از این سه را شرح می دهیم.

۱-۱۴-۱- شست و شوی پشم خام: به الیاف پشمی که از بدن گوسفند چیده شده باشد و هیچ گونه عملی روی آن انجام نگرفته باشد پشم خام می گویند. ناخالصی های موجود در این الیاف عبارتند از واکس های طبیعی پشم که ۲۰ الی ۶۰ درصد وزن پشم را تشکیل می دهند، عرق بدن گوسفند، مواد سلولزی مانند علوفه، خار و خاشاک و دیگر موادی که معمولاً به پشم گوسفند می چسبند. شست و شوی این الیاف به دو صورت کلی انجام می شود.

شست و شوی پشم با صابون: در این روش از موادی چون صابون و کربنات سدیم استفاده می گردد. در این روش یک سری حوضچه وجود دارد که بر روی این حوضچه ها چنگک های فلزی تعبیه شده است که از آن ها برای حرکت دادن الیاف و انتقال آن ها به حوضچه ی بعدی استفاده می شود.

در نوع دیگری از این دستگاه شست و شو یک نوار نقاله ی لاستیکی عریض وجود دارد که الیاف را بر روی آن قرار می دهند. نوار نقاله الیاف را به ترتیب به هر حوضچه، انتقال می دهد و الیاف ضمن تماس با محلول شست و شو و آب، شسته می شوند.

جدول ۱-۱۴ اطلاعات لازم در خصوص شست و شوی پشم خام در یک ماشین پنج حوضچه ای و با استفاده از صابون نساجی را نشان می دهد.

مقدار قلیای مصرفی باید طوری باشد که pH حمام از ۱۰ بالاتر نرود؛ همچنین در طی عملیات، به علت مصرف این مواد در طی عمل شست و شو، باید به تناوب با افزودن صابون و قلیا غلظت محلول را تقریباً ثابت نگه داشت. حداکثر درجه حرارت حوضچه ها به علت وجود قلیا نباید از ۵۲°C بالاتر رود ولی در صورتی که قلیا نداشته باشیم تا ۷۰°C هم مانعی ندارد.

جدول ۱-۱۴- مواد مصرفی، دما و زمان شست و شو در یک ماشین پنج حوضچه‌ای

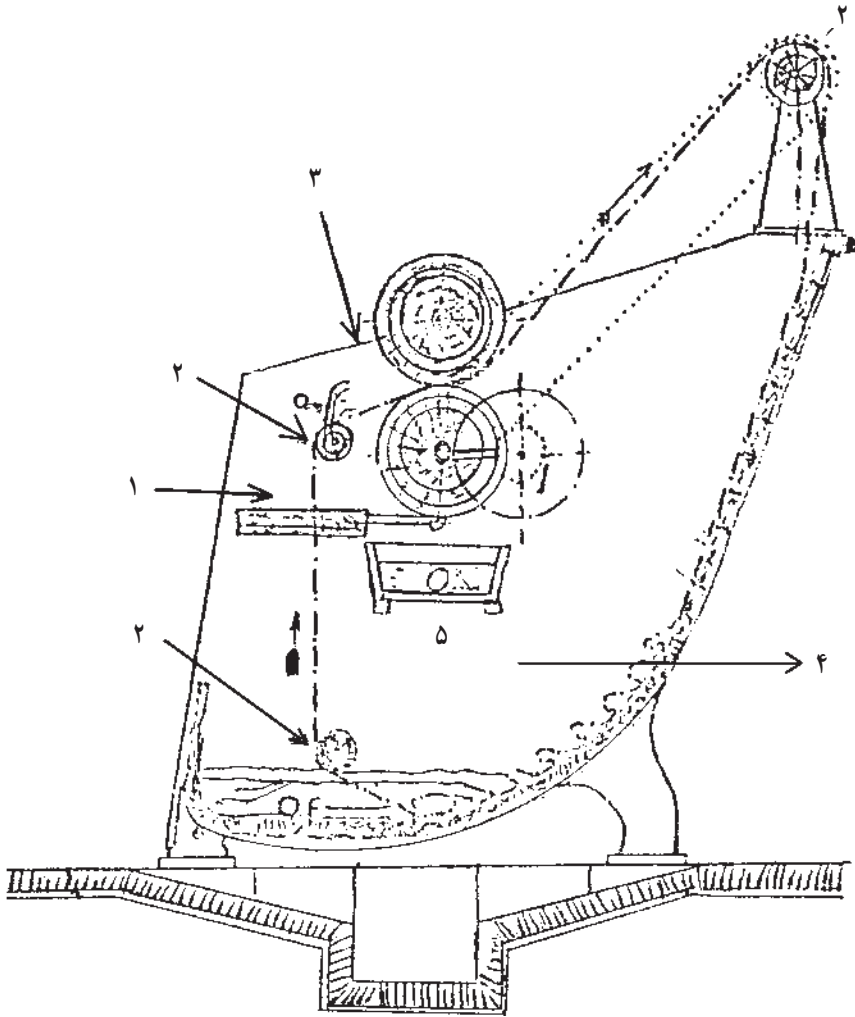
حوضچه	درصد صابون	درصد کربنات سدیم	درجه حرارت (°C)	زمان (دقیقه)
اول	آب خالص	آب خالص	۳۰-۳۵	۳/۵-۴
دوم	۰/۷۵-۰/۸	۰/۲-۰/۲۵	۵۰ حداکثر	۲/۵-۳/۰
سوم	۰/۴-۰/۵	۰/۱	۴۵-۵۰	۲/۰-۲/۵
چهارم	۰/۲۵-۰/۳۵	۰/۱	۴۰-۴۵	۲
پنجم	آب خالص	آب خالص	۴۰	۱/۵

شست و شوی پشم با حلال: چربی‌ها و واکس‌ها و بعضی ناخالصی‌های دیگر موجود در الیاف پشم در بعضی حلال‌ها مانند تتراکلرید کربن (CCl_4) - کلروفرم ($CHCl_3$) و بنزن (C_6H_6) حل می‌گردد. ماشین‌هایی که با این روش عمل می‌کنند معمولاً سرریسته‌اند تا حلال به محیط اطراف سرایت نکند. پس از استفاده از حلال آن را دوباره بازیابی می‌کنند. حلال را که در طی این عمل به ناخالصی آغشته می‌گردد؛ ابتدا تبخیر می‌کنند و سپس با سرد کردن به حالت اول تبدیل می‌نمایند. در انتخاب حلال به ارزانی، سهولت بازیابی و رعایت اصول بهداشتی توجه می‌شود. در این روش الیاف پشم از لابه‌لای غلتک‌های مشبکی عبور می‌کند و حلال به صورت اسپری روی پشم پاشیده می‌شود و یک پمپ حلال‌هایی را که به ته ظرف می‌رود دوباره بر روی الیاف اسپری می‌کند. در انتها با فشار غلتک مقدار حلال در الیاف پشم به ۴۵ درصد، در سانتی‌فیوژ به ۱۰ درصد و با هوای گرم به صفر می‌رسد. مهم‌ترین مزایای روش حلال عدم بروز اثرات نامطلوب در استحکام و ساختمان پشم، عدم وجود خطرات ناشی از نمدی شدن ناخواسته، و عدم وجود خطرات نامطلوب قلیا می‌باشد. در این روش به علت جدا نشدن گرد و غبار و عرق بدن گوسفند بایستی پس از شست و شو با حلال کالا را با آب گرم نیز شست و شو داد. چربی‌ها و واکس جدا شده از الیاف در صنایع دیگری مانند صنایع آرایشی قابل استفاده است.

نخ‌های پشمی را به دو صورت کلاف و بوبین شست و شو می‌دهند. در شست و شوی نخ نیز از دترجنت و کربنات سدیم استفاده می‌شود.

۲-۱-۱۴- شست و شوی پارچه: پارچه‌ی پشمی را به دو صورت با عرض باز و طنابی

شست و شو می‌دهند. ماشین شست و شوی طنابی متداول‌ترین ماشین از نوع ماشین‌های شست و شوی پارچه‌پشمی می‌باشد. در این ماشین چندین طاقه پارچه در کنار هم شست و شو داده می‌شوند. در شکل



در شکل ۱-۱۴ یک ماشین شست و شوی طنابی دیده می شود. حرکت پارچه در ماشین و حمام آن به صورت فلش مشاهده می گردد.

۱-۱۴ یک ماشین شست و شوی طنابی را مشاهده می کنید. اجزای مهم این نوع ماشین ها عبارت اند از:

۱- تخته‌ی جداکننده یا عینکی: این تخته به شکل یک چارچوب است و طوری ساخته شده که توسط میله‌های چوبی یا فلزی به چند قسمت تقسیم می گردد. هر طاقه پارچه از وسط یکی از قسمت‌های آن عبور می کند و بدین ترتیب می توان چند طاقه را با هم در ماشین شست و شو داد و تخته‌ی جداکننده آن‌ها را از هم جدا نگاه می دارد.

تخته‌ی جداکننده طوری ساخته شده که در صورت گیر کردن یا گره خوردن پارچه‌ها به یکدیگر حول محوری گردش کرده و بالا می‌آید. بالا آمدن تخته‌ی جداکننده باعث می‌شود که ماشین توسط وسایل مکانیکی برقی یا دستگاه‌هایی که با فشار هوا کار می‌کنند، متوقف شده و از پاره شدن پارچه و یا آسیب دیدن ماشین جلوگیری به عمل آید.

۲- غلتک‌های راهنما: این غلتک‌ها هدایت پارچه را به قسمت‌های مختلف ماشین به عهده دارند. تعداد این غلتک‌ها بسته به نوع ماشین و کارخانه‌ی سازنده متفاوت است.

۳- سیلندرهای اصلی: اغلب ماشین‌های شست و شوی طنابی یک جفت سیلندر دارند این سیلندرها دو کار انجام می‌دهند. اول آن که پارچه را به جلو می‌کشند و در حقیقت حرکت پارچه را در ماشین تأمین می‌کنند، و دیگر آن که پارچه را فشار داده و آب اضافی آن را می‌گیرند. این دو سیلندر روی یکدیگر قرار دارند. محور سیلندر پایینی در ماشین ثابت است و فقط می‌تواند حول محور خود گردش کند. محور سیلندر بالایی روی یک اهرم یا پایه نصب شده است. این پایه با حرکت خود به طرف بالا و پایین می‌تواند به پارچه فشار وارد کند.

جنس سیلندرهای اصلی بر حسب نوع ماشین و سازنده‌ی آن فرق می‌کند و معمولاً یا از چوب و یا از فلزی که سطح خارجی آن از لاستیک پوشانیده شده ساخته می‌شود. در بعضی از انواع ماشین‌های شست و شو سیلندرهایی از حلقه‌های پلاستیکی چسبیده به هم و نظایر آن دیده شده است.

۴- حمام شست و شو: حمام شست و شو پارچه را از بالا به پایین و به جلوی ماشین هدایت می‌کند. پارچه با وارد شدن در حمام کاملاً خیس شده و مواد شست و شو به داخل آن نفوذ می‌کند. جنس حمام‌های شست و شو بر حسب نوع ماشین متفاوت بوده و معمولاً از چوب یا فولاد ضدزنگ ساخته شده‌اند. در بعضی از انواع ماشین شست و شو نیمی از حمام با چوب و نیم دیگر آن با چدن یا فولاد ضدزنگ ساخته می‌شود. چنانچه در ساختمان حمام شست و شو، آهن، چدن (یا فلزات دیگر که در مجاورت آب زنگ می‌زنند) به کار رفته باشد روی این قسمت را رنگ می‌زنند تا از نفوذ رطوبت به قسمت‌های فلزی جلوگیری کند.

۵- مخزن کوچک زیر سیلندرها: معمولاً در زیر سیلندرهای اصلی ماشین شست و شو یک مخزن یا ظرف پیش‌بینی شده است. آب اضافی پارچه که در اثر عبور از وسط سیلندرهای اصلی گرفته می‌شود به پایین ریخته و داخل این مخزن کوچک می‌گردد.

این ظرف دارای دو مجرای خروجی است که مایع درون آن را می‌توان هم به داخل حمام شست و شو هدایت کرد و هم به خارج ماشین و داخل فاضلاب. هنگام شست و شوی پارچه بر حسب مراحل مختلف شست و شو آب‌کشی یکی از این دو مجرای خروجی را باز می‌کنند. در بعضی از

ماشین‌های شست‌وشو در این مخزن وسایل گرم‌کننده تعبیه شده است که در حین عمل از سرد شدن ماشین و پارچه جلوگیری کرده یا در مواقع لزوم حرارت ماشین یا پارچه را بالا می‌برند. وسایل گرم‌کننده از لوله‌های بخار به‌طور مستقیم یا لوله‌های گرم‌کننده بخار غیرمستقیم تشکیل می‌شوند.

۶- لوله‌های آب‌پاش: در ماشین‌های شست‌وشو لوله‌ها و مجاری ورود آب پیش‌بینی شده که آبراه هنگام آب‌کشی بر روی پارچه آب پاشیده می‌شود تا مواد شست‌وشو آلودگی‌های دیگر را از پارچه دور کند.

ماشین شست‌وشو با عرض باز: در ماشین شست‌وشو طنابی به علت فشار غلتک‌ها بر روی پارچه احتمال نمدی شدن، البته به مقدار کم، وجود دارد. برای جلوگیری از این پدیده از ماشین شست‌وشو پارچه با عرض باز استفاده می‌شود. اجزای مهم این ماشین عبارت‌اند از:

۱- وسایل رفع چروک: چون در ماشین شست‌وشو پارچه با تمام عرض خود بدون چین‌خوردگی در ماشین گردش کند، وسایلی در آن پیش‌بینی شده که در صورت وجود چین و چروک در پارچه آن را باز می‌کنند. این وسایل یا به صورت غلتک و یا قاب ساخته شده‌اند. در سطح خارجی این نوع قاب‌ها شیارهایی ایجاد شده که پارچه در ضمن عبور از آن با حالت تمایل به جهت عرض کشیده می‌شود و همین کشش عامل باز شدن چروک‌های پارچه است.

۲- میزان‌کننده‌ی پارچه در وسط ماشین: این قسمت شامل دو غلتک کوچک است که در وسط آن دو، یک غلتک یا صفحه‌ی ثابت قرار دارد. این مجموعه حول یک محور مشترک که در وسط آن قرار دارد به کندی گردش می‌کند. چنانچه پارچه در عبور از وسط ماشین به‌سوی منحرف و متمایل شود با این مجموعه خودبه‌خود در حول محور خود به حرکت درمی‌آید و همین گردش مختصر کافی است که پارچه مجدداً به وسط ماشین کشیده شود.

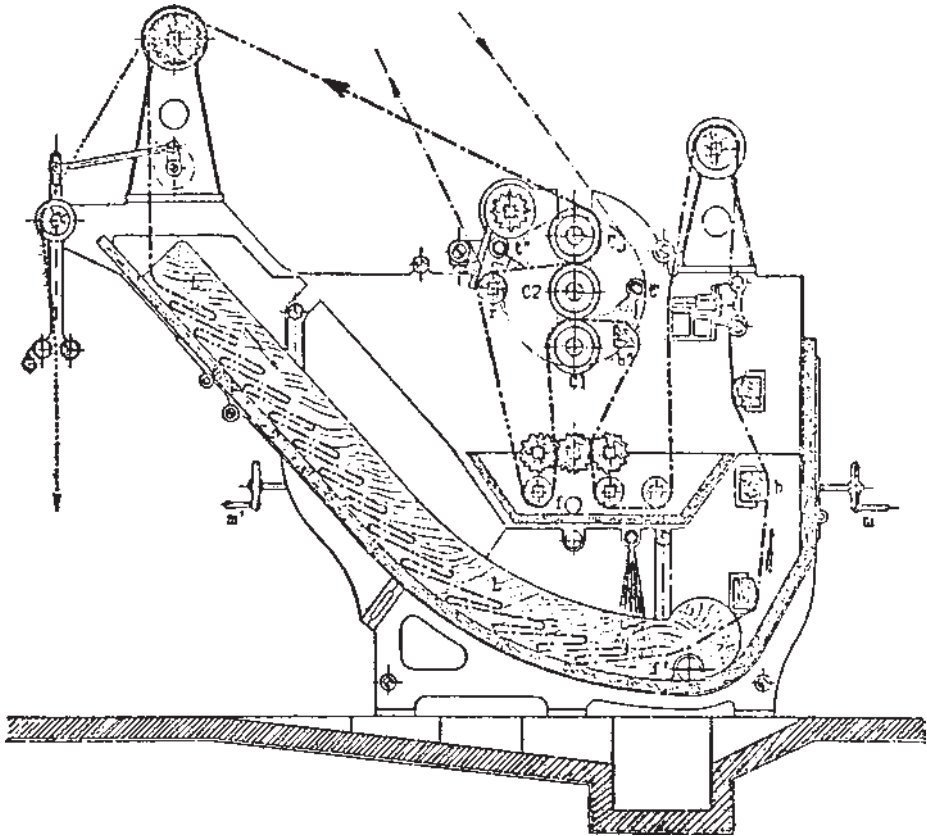
۳- سیلندرهای اصلی: سیلندرهای اصلی ماشین شست‌وشو عبارت از یک جفت غلتک فشاردهنده است و پارچه در دو مرحله بین سیلندرهای اصلی فشرده می‌شود.

۴- غلتک‌های راهنما: این غلتک‌ها هدایت پارچه را به قسمت‌های مختلف ماشین به‌عهده دارند.

تعداد این غلتک‌ها برحسب نوع ماشین و کارخانه‌ی سازنده متفاوت است.

۵- حمام شست‌وشو: شکل ظاهری حمام شست‌وشو در ماشین باز با ماشین شست‌وشو طنابی مشابه و یکسان است با این تفاوت که برای جلوگیری از لغزش و انحراف پارچه به طرفین، راهنماها و غلتک‌هایی در آن تعبیه شده‌اند.

در شکل ۱۴-۲ نمایی از ماشین شست و شوی باز نشان داده شده است. ماشین‌های شست و شوی مداوم: در این نوع ماشین پارچه از یک طرف وارد شده و پس از شست و شو از طرف دیگر ماشین خارج می‌گردد. این ماشین به دو صورت طنابی و با عرض باز وجود دارد. تعداد زیادی حوضچه و غلتک راهنما در این ماشین‌ها وجود دارد. در شکل ۱۴-۳ مسیر حرکت پارچه در یکی از این ماشین‌ها مشاهده می‌شود. طول این ماشین‌ها ممکن است به بیش از ۵۰ متر هم برسد و سرعت شست و شو در آن‌ها بسیار بالاست.



شکل ۱۴-۲- ماشین شست و شوی باز که در آن حرکت پارچه به صورت خط و نقطه چین مشخص شده است.



شکل ۱۴-۳- ماشین شست و شوی مداوم

۲-۱۴- سفیدگری پشم

چون کالاهای پشمی اغلب به صورت رنگی عرضه می‌شوند. سفیدگری پشم به اندازه‌ی سفیدگری پنبه اهمیت ندارد. در قدیم سفیدگری پشم به کمک اکسید گوگرد (SO_2) انجام می‌گرفت، به این صورت که کالا را به صورت مرطوب در اتاقک‌هایی که در آن‌ها اکسید گوگرد از طریق سوزاندن گوگرد تولید می‌شد، قرار می‌دادند. مقدار گوگرد لازم ۶ درصد وزن کالا می‌باشد. در این عمل اکسید گوگرد با مواد رنگزای طبیعی پشم ترکیب می‌شود و ماده‌ای تولید می‌کند که بایستی پس از عمل سفیدگری با شست و شو از روی کالا جدا گردد. اکسید گوگرد را می‌توان در آب حل نمود و کالا را به مدت ۳۰ دقیقه در آن قرار داد. مواد سفید کننده‌ای که در ساختمان آن‌ها کلر وجود داشته باشد برای پشم مناسب نیستند زیرا به پشم آسیب می‌زنند. بهترین ماده‌ای که از آن برای سفیدگری پشم استفاده می‌شود آب اکسیژنه (H_2O_2) است. این ماده حتی بر مواد رنگزای طبیعی موجود در موالیف پشم اثر می‌کند و آن را از بین می‌برد.

برای سفیدگری با آب اکسیژنه باید محیط عمل توسط آمونیاک قلیایی گردد. اگر pH در حدود ۸-۱۰ باشد صدمات وارد به پشم به حداقل می‌رسد. درجه حرارت سفیدگری ۴۰ تا ۵۰ درجه‌ی سانتی‌گراد است.

از سیلیکات سدیم به عنوان پایدارکننده استفاده می‌شود ولی پیروفسفات سدیم عملکرد بهتری را نشان می‌دهد.

از آنجا که محیط قلیایی برای پشم چندان مناسب نیست اخیراً آب اکسیژنه را به کمک مواد ویژه‌ای فعال می‌کنند. مزیت این مواد در این است که آب اکسیژنه قادر خواهد بود در محیط اسیدی نیز عمل سفیدگری را انجام دهد.

۳-۱۴- کربنیزه کردن (Carbonising)

کربنیزه کردن پشم به منظور از بین بردن ناخالصی‌های گیاهی مثل خاشاک، که گوسفند در زمان چرا به خود گرفته، و یا ناخالصی‌های دیگر که منشأ سلولزی دارند انجام می‌شود. این ناخالصی‌ها در رنگزای ماده‌ی رنگزا را به خود جذب نکرده و علاوه بر اثر منفی بر زیردست از زیبایی ظاهر پارچه می‌کاهند. جداسازی ناخالصی‌های همراه پشم ممکن است در مراحل مختلف و به صورت مکانیکی و یا شیمیایی انجام شود که این بستگی به مقدار ناخالصی‌های موجود در پشم دارد. مثلاً اگر مقدار ناخالصی کم باشد پشم به صورت باز از بین غلتک‌هایی که به یکدیگر فشرده می‌شوند عبور نموده و خاشاک خرد می‌گردد. در مرحله‌ی شانه بیش تر ناخالصی‌ها جدا می‌گردند و اصولاً پشم‌هایی که شانه

می شوند کم تر کربنیزه می گردند، ولی چنانچه پشم مقدار زیادی ناخالصی به همراه داشته باشد این ناخالصی ها را باید ناچار با کربنیزاسیون از پشم زدود. در کربنیزاسیون ناخالصی های سلولزی همراه پشم توسط اسید تجزیه گردیده و سپس به کمک یک عمل مکانیکی از پشم زدوده می شوند. با توجه به مقاومت پشم در مقابل اسید، در کربنیزاسیون خود پشم ممکن است به مقدار خیلی کمی تحت تأثیر قرار گیرد. چنانچه به غلظت اسید، زمان و دما توجه کافی مبذول گردد اسید سولفوریک صدمه ی کم تری را در مقایسه با اسید کلریدریک به پشم وارد می کند.

۱-۳-۱۴- کربنیزاسیون با اسید سولفوریک: در کربنیزاسیون به کمک اسید سولفوریک

پارچه در محلول ۴/۵ تا ۶/۵ درصد اسید در دمای اتاق به مدت ۵/۰ تا ۳ ساعت (با توجه به وضعیت الیاف) قرار می گیرد. غلظت اسید را می توان، در صورت به کار گرفتن یک خیس کننده^۱ مقاوم در مقابل اسید، به ۳ تا ۳/۵ درصد کاهش داد، که در این صورت به زمان کم تری نیز احتیاج می باشد. بعد از مدت زمان لازم، محلول اضافی اسید از پارچه جدا شده و سپس پخت انجام می شود. عمل پخت در یک خشک کن در 100°C صورت می گیرد. در پخت ناخالصی های سلولزی توسط اسید و گرما تجزیه و نابود می گردند. کالای پشمی سپس از بین غلتک های خردکننده گذشته و ناخالصی ها به پودر تبدیل می شوند. در آخر روی پارچه عملیات شست و شو، خنثی و آب کشی انجام می گیرد. (چنانچه پارچه به شدت خارزنی گردد به خرد کردن ناخالصی ها احتیاجی نمی باشد).

در صورتی که الیاف به صورت باز کربنیزه شده باشند ناخالصی ها روی ماشین تکان دهنده (Shaker) به پودر تبدیل شده و از الیاف جدا می گردند. کربنیزاسیون پارچه را می توان روی ماشین وینچ انجام داد. چنانچه کربنیزاسیون قبل از رنگرزی انجام شود باید در یک نواخت صورت گرفتن آن کوشش زیادی شود. چون کربنیزاسیون بر میل جذبی ماده ی رنگزا اثر گذاشته و نایک نواخت بودن آن نایک نواخت شدن رنگرزی را باعث می گردد. لازم است که پارچه در مرحله ی پخت یک نواخت خشک گردد.

۲-۳-۱۴- کربنیزاسیون با اسید کلریدریک (کربنیزه ی خشک): از آنجایی که

اسید کلریدریک به صورت محلول آبی باعث صدمه دیدن پشم می گردد لذا کربنیزاسیون با اسید کلریدریک

۱- مواد خیس کننده ی مورد استفاده بایستی در اسید مقاوم باشد اسامی تجارتنی بعضی از این موارد عبارت اند از :

- Leonil SB
- Nekonil SBS
- Pesolin NC
- Invadin C
- Oranit SKN

به کمک بخار آن انجام می‌شود با این روش عمل کربنیزه سریع‌تر انجام گرفته و بر رنگ پارچه‌های رنگرزی شده نیز اثری ندارد، به علاوه هزینه‌ی آن کم‌تر است.

۳-۳-۱۴- کربنیزاسیون با کلرید آلومینیوم: در این روش پارچه‌ی پشمی در محلول ۶ تا ۸ درصد کلرید آلومینیوم قرار می‌گیرد سپس سانتریفوژ و در حرارت ۸۰ تا ۱۰۰ درجه سانتی‌گراد پخت می‌شود و در آخر شست‌وشو، خنثی و آب‌کشی می‌شود. در این روش اسید کلریدریک روی الیاف تشکیل می‌گردد و رنگ الیاف تغییری پیدا نمی‌کند. به جای کلرید آلومینیوم می‌توان همچنین از محلول ۸ تا ۹ درصد کلرید منگنز استفاده نمود. این مواد گران‌قیمت بوده و بهتر است برای کربنیزه کردن کالای درجه یک مورد استفاده قرار گیرد.

بهترین زمان برای کربنیزه کردن پشم، بعد از شست‌وشو و قبل از والک^۱ می‌باشد. عده‌ای عقیده دارند که کربنیزه کردن، اثر منفی روی نتیجه‌ی والک داشته و هر نایک‌نواختی خود را در رنگرزی ظاهر می‌سازد. از طرف دیگر چنانچه کربنیزه کردن بعد از والک و رنگرزی انجام شود نفوذ محلول در آن سخت می‌باشد. همچنین مواد رنگزای انتخاب شده باید در مقابل کربنیزاسیون مقاوم باشند.

۴-۱۴- نمدی کردن الیاف پشمی یا والک کردن (Milling)

الیاف پشم به علت دارا بودن فلس در سطح خود نمدی می‌شوند. عمل نمدی شدن در اثر مالش و فشاری که در شرایط خاص بر پشم وارد می‌شود باعث می‌گردد که الیاف درهم فرو برود و با افزایش تعداد الیاف فر و پیچ خورده و یا الیافی که در اثر مالش حالت فنر به خود می‌گیرند نمدی شدن انجام شود. این عمل را در ایران والک کردن می‌گویند.

۱-۴-۱۴- روش‌های نمدی کردن:

نمدی کردن با خاک رس: در این روش خاک رس کاملاً نرم را به آب اضافه کرده و خوب هم می‌زنند؛ سپس این مخلوط را به پارچه‌ی پشمی اضافه نموده و عملیات نمدی کردن را روی آن انجام می‌دهند.

نمدی کردن با روغن مایع: ابتدا پارچه را با روغنی که حتماً بایستی مایع باشد فولارد و پد می‌کنند و سپس آن را از محلول کربنات سدیم عبور می‌دهند. در اثر حرارت و طی زمان مناسب روغن و کربنات سدیم به صابون تبدیل می‌شود.

نمدی کردن با قلیا: این روش ارزان‌تر از همه است و طرز کار آن این است که پارچه‌ی خام و خشک را وارد ماشین می‌کنند. مقدار کربنات سدیم لازم ۳٪ نسبت به وزن کالا می‌باشد و pH در

۱- والک کردن نام دیگر نمدی کردن می‌باشد و از زبان آلمانی گرفته شده است.

حدود ۸-۹ و L:R در حدود ۱/۵ : ۱ مناسب است.

قلیا و چربی موجود در پارچه با هم ترکیب شده و تولید صابون می کنند که سبب تمیز شدن و نمدی شدن پارچه می شود. باید توجه داشت که در پایان کار پارچه خوب شسته شود تا قلیا از آن خارج شود. اضافه کردن آمونیاک به آب شست و شو را آسان می کند و موجب می گردد تا قلیا بهتر خارج گردد، ضمناً جلای پارچه را زیاد می کند.

در بعضی موارد برای کمک به عمل والک مقداری صابون هم به قلیا اضافه می کنند.

نمدی کردن با اسید: در این روش پس از شست و شوی کامل پارچه آن را با اسید آغشته نموده و عمل والک را انجام می دهند. آغشته کردن به اسید ممکن است در حمام شست و شو و یا ماشین والک انجام شود. در این صورت استفاده از اسید سولفوریک برای این عمل مناسب است که مقدار آن ۲٪ نسبت به وزن کالا باید باشد. برای این کار اسید را به پارچه پشمی اضافه می کنند. پارچه را در این محلول به مدت ۱۵ تا ۲۰ دقیقه گردش داده سپس خارج می نمایند. آن گاه آن را توسط ساترینفوژ آب گیری کرده و وارد ماشین والک می نمایند. در صورت کم بودن محلول باید توسط آب پاش مقداری محلول حاوی اسید با همان غلظت روی پارچه ریخته شود و سپس عمل والک انجام شود. اگر بخواهیم پارچه را در ماشین والک با اسید آغشته نماییم باید غلظت اسیدی بیش تر باشد. در روش اسیدی باید جنس ماشین شست و شو و والک از فولاد ضدزنگ باشد، چون اسید روی چوب اثر می گذارد.

نمدی کردن با صابون: در این روش نیز باید پارچه را قبلاً بشویم ولی آب کثی خیلی دقیق و کامل مثل روش اسیدی لازم نیست. پس از شست و شو پارچه را از حمام شست و شو خارج کرده، آب گیری نموده و وارد ماشین والک می کنند. محلول صابون به غلظت حدود ۱۰٪ را در حین گردش پارچه در ماشین روی آن می ریزند. معمولاً پس از آغشته شدن کامل، غلظت صابون در پارچه حدود ۲٪ می شود. بعد از عمل والک باید پارچه را کاملاً آب کثی کرد تا صابون از آن خارج شود. نمدی کردن به سه روش آخر امروزه اهمیت بیش تری دارد.

۲-۴-۱۴- مقایسه‌ی روش‌های مهم نمدی کردن: از بین این سه روش، روش قلیایی ارزان تر از دو روش دیگر است ولی درصد جمع شدگی نهایی کم تر از دو روش دیگر می باشد و در ضمن زیردست پارچه را نیز کمی زبر می کند، لذا از این روش بیش تر برای والک پارچه‌های ارزان استفاده می شود؛ از طرفی قبل از والک کردن به شست و شو احتیاج نیست.

روش اسیدی نسبت به روش قلیا گران تر است ولی سرعت جمع شدن پارچه بیش تر است. از این روش برای والک پارچه‌های سنگین و پوشاک ارتش و پلیس استفاده می شود، مخصوصاً پارچه‌هایی

که از الیاف کوتاه پشم ساخته شده باشد.

روش استفاده از صابون گران تر از دو روش دیگر است ولی حسن آن این است که زیر دست پارچه را نرم و توپیر می کند و برای پارچه های گران قیمت تری چون فاستونی و پشمی ظریف متداول است.

۳-۴-۱۴- طرز کار ماشین های نمدی کردن: عمل نمدی کردن پشم با فشردن و یا ضربه زدن و مالش دادن الیاف انجام می شود. این اعمال را به کمک دست نیز می توان انجام داد، چنان که در بیش تر شهرهای کشورمان، نمدمالی به همین شیوه انجام می شود. اما در روش نمدی کردن با ماشین، بایستی پارچه را با مواد کمکی نمدی شدن آغشته کرده و سپس سرو ته پارچه دوخته شود. در ماشین والک دو غلتک پارچه را به داخل یک ناودانی می فرستد تا تحت فشار و مالش از سمت دیگر ناودانی که تنگ تر است خارج شود. با تکرار این عمل پارچه نمدی می شود. اجزای مهم یک ماشین والک عبارتند از:

تخته ی جداکننده: این تخته لایه های پارچه را از هم جدا می کند و به این صورت که اگر پارچه گره بخورد بالا آمده و توسط دستگاه های مکانیکی یا الکتریکی ماشین را متوقف می سازد. در بعضی کارخانه ها به آن عینکی می گویند.

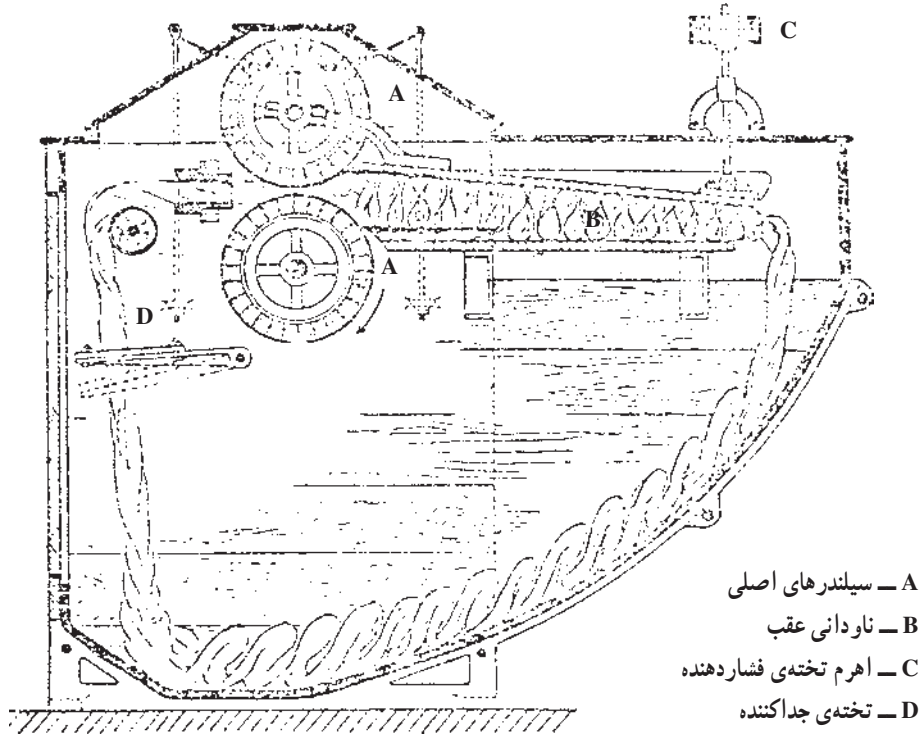
غلتک های راهنما: معمولاً در هر ماشین دو غلتک راهنما وجود دارد که یکی در پایین و دیگری در بالا تقریباً هم سطح وسط سیلندرهای اصلی قرار دارد.

غلتک یا میله های عمودی: فاصله ی این غلتک ها قابل تنظیم است و برای کنترل عرض پارچه (مقدار کاهش عرض پارچه) از آن ها استفاده می شود. بنابراین می توانیم آن ها را غلتک ها یا میله های کنترل عرض بنامیم. با نزدیک کردن این غلتک ها به یکدیگر سرعت کم شدن عرض پارچه بیش تر می شود.

سیلندرهای اصلی: سیلندرهای اصلی عمل اصلی حرکت پارچه را در ماشین انجام می دهند. جنس آن ها از چوب یا مواد پلاستیکی است، لذا ضریب اصطکاک خوبی دارند و پارچه روی آن ها سر نمی خورد.

ناودان عقب: ناودان عقب را در بعضی کارخانجات، کانال می نامند و قسمت عمده ی عمل والک در این ناحیه صورت می گیرد. این قسمت به صورت یک ناودان ساخته شده که یک تخته ی فشاردهنده روی آن قرار دارد. جنس ناودان از چوب یا فولاد ضدزنگ است. لبه ی ناودان و تخته ی فشاردهنده معمولاً فلزی است. این لبه ها باید طوری تنظیم شوند که ضمن آن که کم ترین فاصله را نسبت به سیلندرهای اصلی دارند با آن ها تماس و ساییدگی نداشته باشند. معمولاً در مورد پارچه های سبک این فاصله حدود یک میلی متر و در پارچه های سنگین قدری بیش تر است.

با تغییر فشار تخته‌ی فشاردهنده روی ناودان می‌توان تغییرات طول را کنترل نمود و با افزایش فشار، کاهش طول سریع‌تر انجام می‌شود.
در شکل ۱۴-۴ نحوه‌ی عملکرد یک ماشین والک نشان داده شده است.



شکل ۱۴-۴- مسیر حرکت پارچه در ماشین نم‌ی کردن

۱۴-۴-۴ عوامل مؤثر در عملیات نم‌ی شدن پشم:

فشار سیلندرهای اصلی: فشار سیلندرهای اصلی باید به اندازه‌ای باشد که از لغزیدن آن روی پارچه جلوگیری به عمل آید. فشار زیاد باعث می‌شود که خطوطی در پارچه ایجاد شود.
سرعت: سرعت ماشین بستگی کامل به سرعت سیلندرهای اصلی دارد. سرعت زیاد باعث می‌شود که سرعت عمل والک زیاد شود ولی در عوض پارچه توخالی می‌گردد.
pH محیط عمل: نم‌ی شدن در $pH = 7$ و یا محیط کمی اسیدی سرعت کمی دارد. در $pH = 4/8 - 4/9$ که نقطه‌ی ایزوالکتریک^۱ پشم می‌باشد به حداقل ممکن می‌رسد؛ بنابراین هنگام والک با اسید باید حتی‌الامکان pH محیط خارج از این حد باشد.

۱- Isoelectric point، مقدار pH محیط می‌باشد که در آن بارهای یونی مثبت و منفی ناشی از $-COO^-$ و $-NH_3^+$

مواد تعاونی مورد مصرف: پشم را می‌توان در سه محیط اسیدی، قلیایی و صابونی نم‌دی کرد. اسید مورد استفاده در والک اسیدسولفوریک یا استیک است و قلیای مورد مصرف کربنات سدیم یا پتاسیم می‌باشد.

نسبت حجم محلول به وزن کالا: مقدار مایع لازم برای والک باید در حدی باشد که پارچه را کاملاً خیس کند ولی مایع از آن چکه نکند، مقدار تقریبی مایع معمولاً ۱ الی ۱/۵ برابر وزن پارچه است. کم بودن این نسبت باعث سست شدن پارچه شده و زیاد بودن آن سبب می‌شود که عمل والک در سطح پارچه انجام گیرد.

درجه حرارت: هرچه درجه حرارت بالا رود سرعت عمل بیش‌تر خواهد شد. به هنگام استفاده از قلیا درجه حرارت باید کم باشد، چون قلیا به پشم آسیب می‌رساند.

در عمل والک با صابون یا قلیا درجه حرارت را حدود 40°C و در والک اسیدی حدود 70°C انتخاب می‌کنند.

۴-۱۴-۵- تأثیر نم‌دی شدن بر روی پارچه:

- ۱- زبردست پارچه نرم می‌شود.
- ۲- تراکم پارچه افزایش می‌یابد.
- ۳- ضخامت پارچه افزایش می‌یابد.
- ۴- وزن در متر، به علت کاهش ابعاد پارچه افزایش می‌یابد.
- ۵- بافت پارچه محو می‌شود.
- ۶- معایب کوچک پارچه پوشیده می‌شود.
- ۷- رنگ پارچه یک‌نواخت‌تر می‌شود.
- ۸- مواد سلولزی سوخته شده در اثر عمل کرنیزاسیون از پارچه خارج می‌شود. عیوبی که در اثر عمل نم‌دی کردن به وجود می‌آید عبارت است از:
 - ۱- خطوطی که، در اثر فشار غلتک و عبور از ناودانی، در پارچه ایجاد می‌شود.
 - ۲- در صورتی که پرزها و یا الیافی در ماشین از قبل باقی مانده باشد در پارچه‌ی جدید داخل می‌شود.
 - ۳- در صورت عدم کنترل ممکن است طول یا عرض پارچه بیش از اندازه کاهش یابد.
 - ۴- کناره‌های پارچه لوله می‌شود، که با دوختن پارچه به صورت کیسه‌ای این مشکل حل می‌گردد.
 - ۵- در صورت تمیز نبودن ماشین روی پارچه لکه‌های گوناگون باقی می‌ماند.

۵-۱۴- خارزنی (Raising)

منظور از خارزنی بیرون آوردن انتهای الیاف از نخ‌های تشکیل دهنده‌ی پارچه و پرزدار کردن سطح پارچه می‌باشد. خارزدن سبب می‌شود که انتهای الیاف، سطح پارچه را پوشش دهد که این علاوه بر نرم‌تر کردن زیر دست پارچه، مقدار هوایی را که در پارچه حبس می‌شود افزایش می‌دهد که موجب خواهد شد عایق‌بندی گرمایی پارچه به مقدار قابل ملاحظه‌ای افزایش یابد. بنابراین، اهداف خارزدن عبارت‌اند از:

۱- زیاد کردن کرک‌های سطح پارچه برای آن که ضخامت پارچه زیاد شده و در نتیجه خاصیت عایق بودن در مقابل حرارت افزایش یابد مثل پتو.

۲- برای تغییر دادن ساختمان پارچه و تولید نقش‌های مخصوص در آن.

۳- برای آماده کردن پارچه برای عملیات دیگر مانند تراش، خوابانیدن کرک پارچه و یا گلوله‌ای کردن سطح پارچه.

۴- نرم‌تر کردن پارچه (سطحی نرم و لطیف)

۵- محو کردن خطوط تاری، پودی و خرابی‌های دیگر.

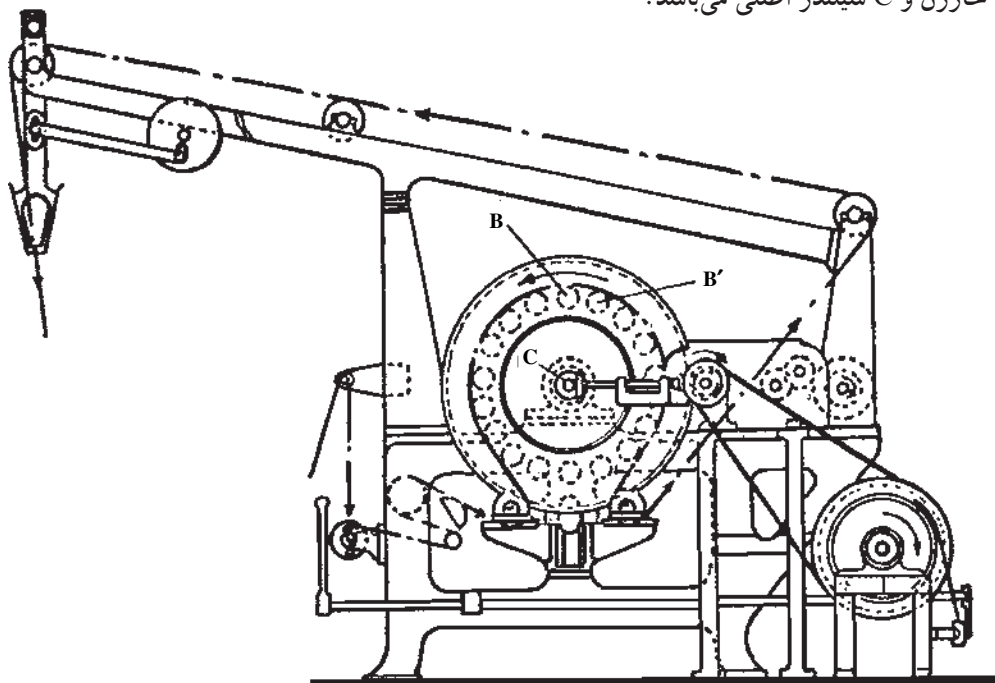
۶- یک‌نواخت کردن رنگ پارچه

پارچه‌هایی که برای خارزنی در نظر گرفته می‌شوند باید از نخ‌هایی بافته شده باشند که تاب کمی داشته باشند تا انتهای الیاف با نیروی کمی بیرون آورده شوند. وجود کمی روغن همراه نخ‌ها به آسان کردن خارزنی کمک می‌کند. پارچه را می‌توان از یک و یا دو رو خارزد. ماشین خارزنی از یک سیلندر اصلی تشکیل شده است که دور آن را غلتک‌های کوچکی با طول مساوی با سیلندر اصلی و با فاصله‌ی مساوی، احاطه کرده‌اند. تعداد این غلتک‌ها ممکن است از ۲۴ تا ۳۰ عدد تغییر کند. در گذشته سطح غلتک‌های خارزن از بوته‌های خار پوشانده می‌شد ولی در ماشین‌های جدیدتر سوزن‌های ویژه جانشین بوته‌های خار گردیده است.

در این ماشین‌ها بر روی سطح جانبی یک سیلندر اصلی بزرگ، تعدادی غلتک پوشیده از سوزن وجود دارد. با حرکت سیلندر اصلی غلتک‌های خارزن نیز می‌چرخند و با تماس با سطح پارچه، خارزدن انجام می‌گیرد. سیلندر اصلی حرکت خود را از موتور الکتریکی می‌گیرد ولی غلتک‌های خارزن به وسیله‌ی تسمه‌هایی که با دو طرف محور غلتک‌ها در تماس‌اند به حرکت درمی‌آیند.

پوشش سطح غلتک‌های خارزن، معمولاً نوارهایی است به عرض یک اینچ که با دقت بر روی غلتک پیچیده می‌شود. تعداد سوزن این نوارها از ۱۶۴ عدد تا ۲۴۶ عدد در اینچ مربع متغیر است.

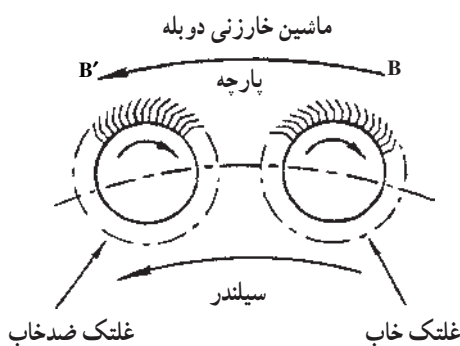
در شکل ۵-۱۴ نمونه‌ای از ماشین خارزنی مشاهده می‌شود که در آن B و B' غلتک‌های خارزن و C سیلندر اصلی می‌باشد.



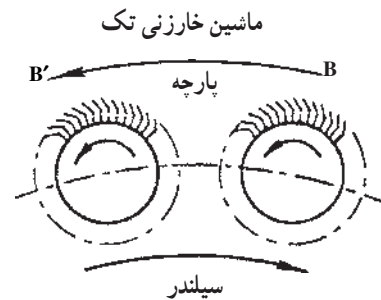
شکل ۵-۱۴- نمای از یک ماشین خارزنی

پارچه‌های پشمی در مقایسه با پارچه‌های فاستونی بیش‌تر خارزده می‌شوند. ماشین‌های خارزنی ممکن است از نوع تک و یا دوبله باشد. در ماشین‌های از نوع تک (شکل ۶-۱۴) جهت حرکت غلتک‌های خارزن مخالف جهت حرکت سیلندر اصلی است، در ضمن جهت نوک سوزن‌ها در جهت حرکت غلتک خارزن می‌باشد. شدت خارزنی بستگی به سرعت‌های نسبی سیلندر، پارچه و غلتک‌های خارزن دارد و برای این که عمل خارزیدن انجام شود باید سرعت خطی غلتک‌های خارزن بیش از سرعت پارچه باشد. با ازدیاد سرعت خطی غلتک‌های خارزن، شدت خارزیدن هم افزایش می‌یابد. اختلاف در سرعت‌های نسبی سیلندر، پارچه و غلتک‌های خارزن، مهم بوده و به‌طور کلی راندمان خارزنی به این عوامل بستگی دارد. برخلاف ماشین تک که در آن جهت حرکت پارچه مخالف حرکت سیلندر اصلی است، در ماشین دوبله (شکل ۷-۱۴)، که همچنین برای خارزنی پارچه‌های پشمی و مخصوصاً پتویی مورد استفاده قرار می‌گیرد، پارچه و سیلندر اصلی دارای جهت حرکت مشابه بوده و جهت حرکت آن‌ها مخالف غلتک‌های خارزن می‌باشد. در این ماشین، جهت نوک سوزن غلتک‌های خارزن به صورت یک در میان موافق و مخالف جهت حرکت سیلندر می‌باشد.

غلتک‌هایی که جهت نوک سوزن‌های آن‌ها در جهت حرکت پارچه و سیلندر می‌باشد، غلتک‌های خاب^۱ و غلتک‌هایی که جهت نوک سوزن‌های آن‌ها مخالف جهت سیلندر و پارچه می‌باشد، غلتک‌های ضدخاب نام دارند. مقدار حداکثر خارزنی وقتی حاصل می‌شود که غلتک‌های خاب به آهستگی و غلتک‌های ضدخاب با سرعت زیاد دوران کنند. خارزنی دوبله دارای شدت عمل بیش‌تری نسبت به خارزنی تک می‌باشد. در ماشین خارزنی تک غلتک ضدخاب وجود ندارد. پرزهای حاصل از ماشین خارزنی دوبل عمودی‌تر و برجسته‌تر از پرزهای حاصل از ماشین خارزنی تک می‌باشد که حالت افقی‌تر دارند.



شکل ۷-۱۴- جهت حرکت سیلندر پارچه و غلتک‌های خارزن در ماشین خارزنی از نوع دوبله



شکل ۶-۱۴- جهت حرکت سیلندر پارچه و غلتک‌های خارزن در ماشین خارزنی از نوع تک

اثر کسب شده از خارزنی به ترکیب و ساختمان پارچه و شرایط خارزنی بستگی دارد و به‌طور کلی پارچه‌های کم تراکم راحت‌تر خارزده می‌شوند. به هر حال نخ‌های باتاب بیش‌تر و همچنین نخ‌های دولا تاییده شده، نسبت به نخ‌های کم‌تاب‌تر و نخ‌های یک‌لا سخت‌تر خار زده می‌شوند. پارچه‌های تهیه شده از پشم با طول کوتاه دارای پرز کوتاه و متراکم بوده، در حالی که پارچه‌های تهیه شده از پشم‌های ضخیم و طویل‌تر ظاهر مویی‌تری را دارا می‌باشند. پارچه‌های با بافت ساده و یا سرژه کم‌تراکم با پودهای کم‌تاب معمولاً برای خارزنی ترجیح داده می‌شوند.

کاربرد خارزنی عموماً برای پتو، پارچه‌های پالتویی پشمی، پارچه‌های لباس‌های زیر (برای نرم‌تر شدن) و لباس پنبه‌ای می‌باشد. خارزنی باعث کاهش عرض پارچه می‌گردد. هرچه تعداد دورهای چرخش پارچه در ماشین زیادتر شود عرض پارچه کاهش بیش‌تری خواهد یافت.

۱- خاب: جهت قرارگرفتن پرزهای قالی و پتو روی هم‌دیگر می‌باشد.

۶-۱۴- تراش پشم

پارچه‌های پشمی را نیز می‌توان تراش داد. بیش‌ترین موارد تراش در پشم، تراش سطح قالی‌های ماشینی پشمی و پتوی پشمی است.

در این نوع تراش، پرزهای روی پارچه به‌طور یکسان تراشیده می‌شود تا سطح صاف و زیباتری به‌وجود آید. معمولاً بر روی ماشین‌های فرش بافی و بتوبافی وسایلی مانند برس وجود دارد که باعث برجسته کردن پرزها می‌شود. این پرزها توسط قسمت تراش به‌طور یک‌نواخت تراشیده و کوتاه‌تر می‌شود.

۷-۱۴- تثبیت پشم

پشم و دیگر الیاف پروتئینی این خاصیت را دارند که می‌توانند در محیط‌های مرطوب فرم جدیدی به خود بگیرند. این تغییر فرم در صورت وجود زمان کافی برای تأثیر عامل تغییر فرم (آب و یا بخار آب) دائمی خواهد شد؛ به این ترتیب که، پیوندهای نمکی (یونی) و ئیدروژنی در بخار آب و یا آب داغ گسیخته شده و در موضع جدیدی جای می‌گیرد. سپس با دور شدن رطوبت و گرما، قبل از رهایی کالا از نیروهای به‌وجود آورنده‌ی تغییر فرم، پیوندها در مواضع جدید تثبیت می‌گردند. تثبیت به کمک رطوبت و یا آب را تثبیت آبی می‌نامند.

در مورد پارچه‌های پشمی، اصولاً هدف از تثبیت، مقاوم ساختن پارچه در مقابل تغییر فرم و چروک در عملیات بعدی می‌باشد. درجه‌ی تثبیت لازم به عملیات بعدی بستگی دارد. مثلاً پارچه‌ای که فقط شست و شو می‌شود در مقایسه با پارچه‌ای که رنگرزی می‌شود به درجه‌ی تثبیت کم‌تری احتیاج دارد. تثبیت برای بیش‌تر پارچه‌های پشمی ضروری است چنانچه پارچه‌های پشمی تثبیت نگردد در مراحل رنگرزی به‌نحوی تغییر فرم می‌دهد که دیگر نمی‌توان آن را به‌کار گرفت.

برای انجام عمل تثبیت روی پشم می‌توان از آب جوش و یا بخار آب استفاده کرد. پارچه بر روی غلتک مشبکی که نصف آن در آب جوش قرار دارد پیچیده می‌شود، سپس عمل پیچیدن عکس می‌شود تا پارچه چندین بار در آب جوش چرخش کند؛ پس از آن پارچه را وارد آب سرد می‌کنند. در صورتی که درجه‌ی تثبیت کم‌تری مورد نیاز باشد می‌توان از آب گرم به‌جای آب جوش استفاده کرد. در روش بخار ابتدا پارچه را بر روی یک غلتک مشبک به‌طوری که توسط یک آستری پوشیده شده باشد می‌پیچند، سپس به مدت کوتاهی آن را بخار می‌دهند و در نهایت هوای سرد به پارچه داده می‌شود.

۸-۱۴- پرس کردن (Pressing)

هدف از پرس کردن، تولید یک سطح صاف، بدون چروک و براق در پارچه است. عمل پرس کردن برای پارچه‌هایی از جنس دیگر غیر از پشم نیز قابل استفاده می‌باشد. برای این عمل از ۳ روش می‌توان استفاده کرد.

پرس غلتکی (Rotary Press): در این روش پارچه از بین یک سیلندر گرم و یک صفحه‌ی صیقلی شده عبور می‌کند. قبل از ورود پارچه به منطقه‌ی فشار، بایستی چروک پارچه کاملاً باز شود؛ برای این منظور وسایلی در ماشین وجود دارد. فشار وارد آمده بر پارچه باعث باز شدن چروک‌های کوچک و ایجاد یک سطح صاف و صیقلی می‌شود زیرا سطح مقطع الیاف از دایره‌ای به بیضی تبدیل می‌شود که نور را منظم‌تر انعکاس خواهد داد.

در این ماشین زمان تماس بین غلتک گرم و پارچه بسیار کم است بنابراین نقش فشار و حرارت بسیار مهم است.

پرس مقوایی (Paper Press): در این روش پارچه را بین صفحات صیقلی مقوایی قرار داده و برای مدت طولانی (حدود یک روز) تحت فشار قرار می‌دهند. حرارت محیط عمل از روش اول خیلی کم‌تر ولی مدت عمل بیش‌تر است. برای قرار دادن پارچه بین صفحات می‌توان از دستگاه تغذیه استفاده کرد. مقوای مورد استفاده باید دارای طولی بزرگ‌تر از عرض پارچه باشد. جنس این مقواها سخت بوده و سطحی براق و صاف دارند. پارچه را لابه‌لای مقواها طوری قرار می‌دهند که صاف و بدون چروک بوده و تقریباً در وسط مقوا قرار گیرد. پس از قرار دادن چند مقوا، برای تأمین حرارت، بین پارچه یک ورق که در وسط آن مقاومت الکتریکی وجود دارد قرار می‌دهند.

برای تنظیم مقدار حرارت زمان اتصال این مقاومت الکتریکی به برق را تغییر می‌دهند. در بعضی از کارخانجات قدیمی به‌جای استفاده از صفحه‌ی مقوایی گرم‌کننده از صفحات فلزی که قبلاً در کوره‌ی مخصوصی گرم شده‌اند استفاده می‌شود. درجه حرارت مورد نیاز، بسته به حرارت کوره و فاصله‌ی صفحات از یک‌دیگر، قابل تغییر و تنظیم است.

پس از قرار دادن پارچه بین صفحات مقوایی، آن را به قسمت پرس‌کننده هدایت می‌کنند. در این قسمت پارچه تحت فشار قرار می‌گیرد. پس از گذشتن مدت زمانی که در کارخانه‌های مختلف فرق می‌کند پارچه را برمی‌گردانند به طوری که قسمتی از پارچه که با کناره‌های مقوا تماس پیدا کرده و پرس نشده بود این بار در وسط قرار می‌گیرد.

پس از این دو مرحله عمل پرس کردن تمام شده و پارچه را از لای مقواها بیرون می‌کشند.

پرس تخت (Flat Press): در این نوع ماشین پارچه به‌طور متناوب پرس می‌شود؛ بدین ترتیب

که ابتدا طول معینی از پارچه به مدت کوتاهی در بین دو سطح تحت فشار قرار می‌گیرد و پس از اتوشدن صفحات از هم جدا شده و پارچه به جلو حرکت می‌کند تا بخش بعدی پارچه اتو شود. این عمل به طور مکرر انجام می‌شود.

مقایسه‌ی روش‌های مختلف پرس کردن: در روش غلتکی سرعت عمل بسیار بالاست ولی عیب این روش این است که در اثر فشار و حرارت پارچه را به شدت براق کرده و ضخامت آن را نیز بیش‌تر از دو روش دیگر کاهش می‌دهد. در روش مقوایی زمان عمل بسیار طولانی (بین ۱ تا ۴ روز) است ولی به علت حرارت پایین‌تر صدمه‌ی کم‌تری به پارچه وارد می‌شود. در روش پرس تخت سرعت تثبیت به روش پرس مقوایی بیش‌تر ولی از روش پرس غلتکی کم‌تر است و براقیت مناسب‌تری را ایجاد می‌کند.

۱-۸-۱۴ عوامل مؤثر در پرس کردن:

درجه حرارت: هرچه درجه حرارت بالاتر باشد پارچه براق‌تر می‌شود.
فشار: با افزایش فشار سطح پارچه صاف‌تر و براق‌تر شده و ضخامت پارچه نیز کاهش می‌یابد.
رطوبت: افزایش رطوبت باعث نرم‌تر شدن زیردست می‌شود.
مساوی بودن عرض پارچه: این موضوع در خصوص پرس مقوایی مهم است زیرا وقتی پارچه‌های با عرض مختلف با هم اتو شوند فشار به‌طور یکنواخت به پارچه‌ها وارد نخواهد شد.

۹-۱۴-۹ شست و شوی پارچه‌ی فاستونی

عمل شست و شو را می‌توان همانند پارچه‌های پشمی با ماشین عرض باز و یا طنابی انجام داد. ماشین‌های طنابی عمل شست و شو را مؤثرتر انجام می‌دهند ولی احتمال چروک شدن پارچه وجود دارد که برای جلوگیری از آن دو لبه‌ی پارچه را به هم دوخته و یا فشار غلتک‌ها را کاهش می‌دهند. شست و شو به مدت ۲۰ الی ۳۰ دقیقه، در دمای ۴۰ الی ۵۰ درجه‌ی سانتی‌گراد انجام می‌گیرد و برای آن از دترجنت و آمونیاک و کربنات سدیم در pH حدود ۸ تا ۹ استفاده می‌شود پس از اتمام شست و شو و آب‌کشی به کمک اسیدفرمیک و با اسیداستیک عمل خنثی‌سازی انجام می‌گیرد. در صورتی که کالا بیش از حد کثیف باشد عمل شست و شو تکرار می‌شود.

۱۰-۱۴-۱ تثبیت پارچه‌های فاستونی

چون پارچه‌ی فاستونی از دو جزء پشم و پلی‌استر تشکیل شده است بنابراین بایستی هر دو جزء را تثبیت نمود. برای تثبیت پشم مطابق آنچه گفته شد عمل می‌کنیم، ولی برای تثبیت پلی‌استر که با گرمای خشک تثبیت می‌گردد عمل کردن پارچه به مدت حدود ۳۰ ثانیه در دمای ۲۰۰-۱۸۰ C لازم است. در صورت افزایش دما و یا زمان عملیات زیردست پارچه نامطلوب می‌شود.

۱۱-۱۴- ضدنمدی کردن

معمولاً پارچه‌های فاستونی با نمدی شدن ظاهر نامناسبی پیدا می‌کنند. بنابراین بایستی از نمدی شدن آن‌ها جلوگیری کرد، و چون عامل نمدی شدن پشم است بنابراین در ضدنمدی کردن بایستی یا فلس را از بین برد و یا این که با پوشش مناسبی آن را بی‌اثر کرد.

برای از بین بردن فلس می‌توان پشم را کلرینه کرد. در این روش پارچه را در مخلوطی از هیپوکلریت سدیم یا کلسیم و اسید کلریدریک یا اسیدبوریک قرار می‌دهند. مقدار کلر فعال ۳ درصد وزن کالا می‌باشد. پارچه را ابتدا خیس نموده و سپس به آرامی اسید و در آخر هیپوکلریت سدیم به حمام اضافه می‌کنند تا به آهستگی و به‌طور یک‌نواخت کلر آزاد گردد. این کلر جذب پشم شده و فلس‌ها را از بین می‌برد. pH مناسب ۳ تا ۴ است. محیط اسیدی از زرد شدن پشم نیز جلوگیری می‌نماید.

در روش دیگر می‌توان بر روی پشم پوشش مناسبی به‌وجود آورد. معمولاً منومرهای مناسبی را به الیاف پشم اضافه می‌کنند و سپس شرایط انجام عمل پلی‌مریزاسیون را ایجاد می‌کنند. در طی عمل پلی‌مریزاسیون یک پوشش نازک بر روی پشم ایجاد می‌گردد.

در روش اول استحکام الیاف کاهش ولی جذب رطوبت الیاف افزایش می‌یابد. درحالی که در روش دوم انعطاف‌پذیری الیاف کم شده و الیاف سخت‌تر می‌شوند ولی تغییر خواص در جذب رطوبت به نوع پلی‌مر بستگی دارد که در هر صورت مقداری کاهش را نشان خواهد داد.

۱۲-۱۴- تراش پارچه‌ی فاستونی

در پارچه‌های فاستونی هدف از عمل تراش از بین بردن پرزهای موجود بر روی سطح پارچه است. با از بین رفتن پرزهای سطح پارچه علاوه بر جلای بهتر پارچه، سطح پارچه زیباتر و نقش و طرح پارچه نیز نمایان‌تر خواهد شد.

به علت قیمت بالای پارچه‌های فاستونی عمل تراش باید با دقت بیش‌تری انجام گیرد. قبل از ورود پارچه به قسمت تراش، پارچه برس زده می‌شود تا هرگونه موادی که به پارچه چسبیده شده است جدا شود. موادی که از طریق برس جدا می‌شود به کمک مکش هوا به فیلترهایی هدایت می‌گردد. چون وجود تکه‌های آهن علاوه بر خراب کردن قسمت‌های تراش دستگاه به پارچه نیز آسیب می‌رساند و سائیلی بر روی ماشین قرار دارد تا در صورت وجود آهن حرکت پارچه را متوقف کند.

عمل پرسوسوزی بافت پارچه را بهتر نمایان می‌کند ولی به علت ذوب شدن پرزهای پلی‌استری زیردست پارچه کمی زبر می‌شود. بنابراین برای به‌دست آوردن زیردستی کاملاً نرم فقط از تراش استفاده می‌شود. عمل تراش ممکن است تا حصول نتیجه‌ی مناسب چندین بار تکرار شود. ولی برای

به دست آوردن زیر دست کمی زیر و خشن ولی پارچه‌ای صاف با بافت و طرح کاملاً نمایان، علاوه بر تراش از پرسوزی نیز استفاده می‌گردد.

۱۳-۱۴- تثبیت نهایی پارچه‌ی فاستونی (دکاتایزینگ)

این تکمیل یکی از آخرین عملیاتی است که بر روی فاستونی انجام می‌گیرد. هدف از این عمل بالا بردن جلا و درخشندگی پارچه می‌باشد. در طی این عمل پارچه‌ی فاستونی را همراه با یک آستری پنبه‌ای و نرم و با سطح صاف بر روی یک غلتک مشبک و با فشار می‌پیچند. سپس آن را وارد یک محفظه‌ی مخصوص می‌کنند و بخار را از سمت داخل به خارج استوانه و برعکس به پارچه می‌دهند. در صورتی که به هر دلیلی در لابه‌لای پارچه، بخار به آب تبدیل شود بر روی سطح پارچه لکه‌هایی به وجود می‌آید. بنابراین، بایستی در ابتدای شروع بخار دادن محفظه را کاملاً گرم کرد و به کمک دستگاه تله بخار که آب موجود در بخار را از لوله‌ها خارج می‌کند. بخار مناسب را تولید کرد. بر روی سطح غلتک مشبک چند دور آستری و در انتها نیز چند دور آستری اضافی بر روی پارچه‌ها قرار می‌دهند تا آب‌های احتمالی جذب آستری پنبه‌ای شود.

۱۴-۱۴- پرس کردن پارچه‌ی فاستونی

پرس کردن فاستونی تفاوت زیادی با پشم ندارد ولی چون در پارچه‌های فاستونی، پلی‌استر وجود دارد تأثیر پرس کردن بسیار بیش‌تر است و اثر آن تا مدت نسبتاً زیادی باقی می‌ماند.

۱۴-۱۵- بُرس زدن

با برس زدن موادی از قبیل پرز، نخ‌های آزاد و قطعات کوچک دیگری را که ممکن است به پارچه چسبیده باشد از آن جدا می‌کنند. در این عمل پارچه به صورت عرض باز وارد ماشین می‌شود و از زیر یک غلتک برس‌دار پلاستیکی عبور می‌کند. در بعضی از ماشین‌های برس دو غلتک مویی وجود دارد که پشت و روی پارچه را برس می‌زند. مواد چسبیده به غلتک مویی از طریق مکش هوا جدا می‌شود.

۱۴-۱۶- ضدبید کردن (Moth Proofing)

بید حشره‌ای است که در تاریکی رشد و نمو می‌یابد و به سرعت تکثیر می‌شود و تنها حشره‌ای است که می‌تواند پشم را بخورد و آن را هضم نماید و از بین ببرد. سالیانه خسارات بسیار زیادی توسط این حشره در سراسر دنیا به بار می‌آید. بنابراین لازم است با این حشره مبارزه شود.

۱-۱۶-۱۴- انواع بیدها: بیدها انواع بسیار زیادی دارند که دو نمونه‌ی آن را در اینجا

بررسی می‌کنیم.

بید لباس (Moth clothe): این حشره عموماً در گنج‌های لباس و چمدان‌ها رشد و نمو می‌یابد. قطر تخم‌های آن یک میلی‌متر و طول حشره‌ی بالغ که به صورت پروانه درمی‌آید حدود یک سانتی‌متر است.



لارو بید لباس

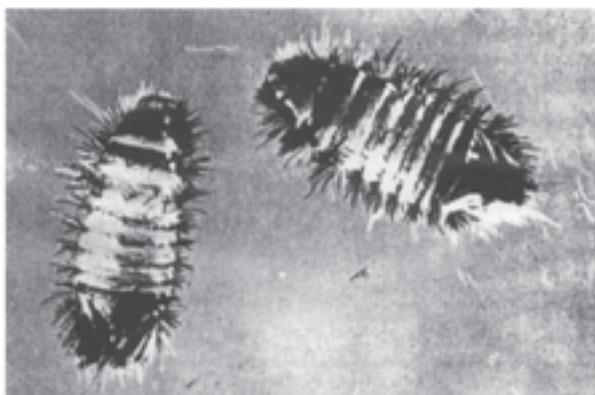
پروانه‌ی بید لباس

شکل ۸-۱۴- بید لباس

سوسک سیاه فرش (Carpet beetle): این حشره - که به پروانه تبدیل نمی‌شود - وقتی از تخم خارج می‌شود به لارو تبدیل می‌گردد. لارو بید اشت‌های سیری‌ناپذیری دارد و بیش‌ترین آسیب را به فرش وارد می‌آورد. لارو بید سرانجام به سوسک تبدیل می‌شود (شکل ۹-۱۴).



لارو سوسک سیاه فرش



حشره‌ی بالغ سوسک سیاه فرش

شکل ۹-۱۴- سوسک سیاه فرش

اندازه‌ی تخم سوسک سیاه فرش زیر یک میلی‌متر و طول لارو بین ۸ تا ۱۰ میلی‌متر است؛ طول سوسک بالغ نیز بین ۳ تا ۴ میلی‌متر است.

۲-۱۶-۱۴- روش‌های مبارزه با بید: چون این حشره در محل‌های تاریک رشد و نمو بیش‌تری دارد بنابراین قرار دادن کالای پشمی در محل‌های روشن و نورانی از فعالیت حشره جلوگیری می‌کند. مواد جامد فرار مانند نفتالین، تنفس حشره را مشکل می‌کند لذا برای جلوگیری از بیدخوردگی مؤثر است.

برای ضد بید کردن کالا از سموم گوناگونی استفاده می‌شود. مثلاً D.D.T که یک حشره‌کش قوی است قادر به از بین بردن بید می‌باشد البته به علت مشکلات زیست‌محیطی که D.D.T ایجاد می‌کند، مصرف این ماده ممنوع شده است. مواد مهم ضد بیدکننده عبارت‌اند از:

۱- دیلدترین: این ماده خاصیت ضدبیدکنندگی خوبی دارد ولی به علت ایجاد حساسیت‌های پوستی مصرف آن تقریباً منسوخ شده است.

مواد زیر از نظر صنعتی بسیار مهم و پرمصرف می‌باشد. این مواد علاوه بر آسان بودن کاربردشان، سمیت^۱ بسیار کمی داشته و از نظر زیست‌محیطی نیز مشکلات مهمی را به وجود نمی‌آورند.

۲- ایولان یو ۳۳ (EULAN. U.33): این ماده دارای ثبات کافی در برابر شست و شو و سایر عملیات رنگرزی و سفیدگری است. ترکیبات شیمیایی آن از مشتقات سولفونامیدهای حلقوی و آنیونیک می‌باشد. رنگ آن قهوه‌ای کم‌رنگ و به صورت مایع است و وزن مخصوص آن ۱/۲ می‌باشد. این ماده به هر نسبتی در آب حل می‌شود و در برابر آب‌های سخت و مواد اکسیدکننده و احیاکننده مقاوم است، لذا برای غالب کارخانه‌های پشم بافی یا قالی‌بافی که دارای آب‌های سخت هستند، قابل توجه می‌باشد.

ایولان یو ۳۳ را می‌توان در حمام‌های رنگرزی، همراه با مواد اسیدی، به کار برد. این ماده برای از بین بردن پروانه، بید و سوسک‌های قالی و لارو آن مناسب است. درجه حرارت برای کاربرد آن ۳۵ تا ۴۵ درجه سانتی‌گراد و مقدار مصرف ۱ تا ۲ گرم در لیتر می‌باشد.

۳- ایولان دبلید جدید (EULAN.W.NEW): ثبات این ماده‌ی تعاونی به اندازه‌ی ایولان یو ۳۳ نیست ولی کاربرد آن ساده‌تر است.

ایولان دبلید از ترکیبات سولفانیلید و آنیونیک است. در بازار به صورت مایع، دارای رنگ قهوه‌ای روشن و وزن مخصوص ۱/۱۵ موجود است. همچنین در آب قابل حل بوده در برابر آب‌های سخت، مواد احیاکننده و مواد اکسیدکننده مقاوم می‌باشد.

در حمام رنگریزی، بعد از رنگریزی، می توان آن را مصرف و در هر درجه حرارتی استفاده کرد.
۴- می تین اف اف (MITIN.F.F) : می تین به صورت پودر سفیدرنگ بدون بو می باشد.
اگر در آب مقطر آن را حل کنند عکس العمل آنیونیک دارد.
حلالیت این ماده در آب بسیار خوب است. در ۴۰ تا ۵۰ برابر حجم خودش در آب حل می شود اگر در آب و یا حمام رنگ الکترولیت هایی از سولفات سدیم یا کلرید سدیم وجود داشته باشد از حلالیت آن کم می شود. می تین در برابر شست و شو و نور با ثبات است، این ماده برای الیاف موی بز و اسب و انواع پوست ها مناسب است.
می تین اف اف را می توان همراه با اغلب مواد رنگزا و مواد تعاونی که در رنگریزی و تکمیل پشم استفاده می شود، به کار برد.

پرسش‌های فصل چهاردهم

- ۱- انواع عملیات تکمیل روی پشم را نام ببرید.
- ۲- شست و شوی پشم خام با روش صابون را شرح دهید.
- ۳- ماشین‌آلات شست و شوی پشم با روش حلال را توضیح دهید.
- ۴- مزایای شست و شوی پشم با حلال را بنویسید.
- ۵- ماشین شست و شوی طنابی پارچه‌ی پشمی را بنویسید.
- ۶- ماشین شست و شوی با عرض باز پارچه پشمی را توضیح دهید.
- ۷- سفیدگری پشم را توضیح دهید.
- ۸- کربنیزه کردن چیست؟
- ۹- کربنیزه کردن با اسیدسولفوریک را شرح دهید.
- ۱۰- کربنیزه کردن با اسیدکلریدریک را شرح دهید.
- ۱۱- چرا پشم نمدی می‌شود؟
- ۱۲- روش‌های نمدی کردن را نام برده و هر کدام را شرح دهید.
- ۱۳- روش‌های نمدی کردن را با هم مقایسه کنید.
- ۱۴- روش کار ماشین نمدی کردن را توضیح دهید.
- ۱۵- عوامل مؤثر در نمدی کردن پشم را نام ببرید.
- ۱۶- اثرات نمدی شدن بر روی پارچه را نام ببرید.
- ۱۷- در اثر عمل نمدی شدن چه عیوبی ممکن است در پارچه به وجود آید؟
- ۱۸- اهداف عمل خارزدن را نام ببرید.
- ۱۹- طرز کار یک ماشین خارزن را شرح دهید.
- ۲۰- انواع ماشین‌های خارزن را نام ببرید.
- ۲۱- ماشین خارزنی دوپل و تک را از نظر ساختمان ماشین با هم مقایسه کنید.
- ۲۲- پارچه‌ی خارزده شده با ماشین خارزنی دوپل و تک چه تفاوتی با هم دارند؟
- ۲۳- چرا و چگونه پشم را تثبیت می‌کنند؟
- ۲۴- پرس غلتکی را شرح دهید.
- ۲۵- پرس مقوایی را توضیح دهید.
- ۲۶- پرس تخت را شرح دهید.
- ۲۷- عوامل مؤثر در پرس کردن را نام ببرید.

- ۲۸- نحوه‌ی شست و شوی پارچه‌ی فاستونی را بنویسید.
- ۲۹- تثبیت پارچه‌ی فاستونی را شرح دهید.
- ۳۰- در چه مواقعی پشم را ضدنمدی می‌کنند؟
- ۳۱- روش‌های ضدنمدی کردن پشم را شرح دهید.
- ۳۲- تراش پارچه‌ی فاستونی را توضیح دهید.
- ۳۳- نحوه‌ی عمل تثبیت نهایی فاستونی را شرح دهید.
- ۳۴- چرا پارچه‌ی فاستونی را برس می‌زنند؟
- ۳۵- انواع بیدها را نام ببرید.
- ۳۶- روش‌های مبارزه با بید را مختصراً شرح دهید.

عملیات تکمیلی بر روی الیاف مصنوعی

هدف‌های رفتاری: پس از پایان این فصل هنرجو باید بتواند:

- ۱- انواع تکمیل‌هایی را که روی الیاف مصنوعی انجام می‌شود نام ببرد.
- ۲- شست‌وشو و تثبیت الیاف نایلون را شرح دهد.
- ۳- شست‌وشو و تثبیت الیاف پلی‌اکریلیک را شرح دهد.
- ۴- شست‌وشو و تثبیت الیاف پلی‌استر را شرح دهد.
- ۵- مواد ضدالکتریسیته‌ی ساکن را شرح دهد.

۱۵- عملیات تکمیلی بر روی الیاف مصنوعی

بر روی الیاف مصنوعی تکمیل‌های گوناگونی انجام می‌گیرد که تعدادی از آن‌ها عبارت‌اند از شست‌وشو، تثبیت، سفیدگری، افزایش جذب رطوبت، افزایش جلا، تراش، ضدپرزدهی و ضدالکتریسیته‌ی ساکن که در این جا شست‌وشو و تثبیت و ضدالکتریسیته‌ی ساکن در مورد الیاف نایلون اکریلیک و پلی‌استر را شرح می‌دهیم.

۱۵-۱- شست‌وشوی نایلون

جهت کسب نتایج خوب در مرحله‌ی رنگرزی و تکمیل عالی کالای نایلونی، لازم است که ابتدا کالا به صورت مؤثر شست‌وشو شود تا روغن‌های اضافه شده، چرک و نیز روغن‌هایی که احیاناً در ضمن تولید کالا جذب آن گردیده است از کالا زدوده شود. در شست‌وشو لازم است از آب نرم که آهن و مس ندارد استفاده نمود، در غیر این صورت ناخالصی‌هایی روی پارچه رسوب می‌کند که علاوه بر مشکل ساختن شست‌وشو بر نتیجه‌ی عملیات بعدی اثر منفی خواهد داشت.

شست‌وشو را می‌توان با یکی از نسخه‌های زیر انجام داد:

نسخه‌ی ۱:

L:R = ۱۰:۱	L:R = ۴۰:۱
Kieralon B ۳-۴ g/L	۲ g/L
Soda ash ۲ g/L	۱-۲ g/L

مدت شست و شو در دمای ۷۰ تا ۹۵ درجه‌ی سانتی‌گراد ۳۰ دقیقه است.

نسخه‌ی ۲:

L:R = ۱۰:۱	L:R = ۴۰:۱
Nekani ۹۱۰ ۰/۵ g/L	۰/۲۵ g/L
Ammonia ۱ g/L	۰/۵ g/L

مدت شست و شو در دمای ۶۰ تا ۸۰ درجه‌ی سانتی‌گراد ۳۰ دقیقه است.

۱۵-۲- تثبیت نایلون

تثبیت کالای نایلونی به آن ثبات ابعادی می‌بخشد. این تثبیت را می‌توان به روش‌های مختلف

انجام داد:

تثبیت کالا با استنتر (گرمای خشک): زمان و دمای لازم برای تثبیت کالاهای نایلونی

مختلف به قرار زیر می‌باشد:

نایلون ۶	۱۹۳-۱۹۰°C	ثانیه ۱۵-۲۰
نایلون ۶۶	۲۳۰-۲۰۰°C	ثانیه ۱۵-۲۰
نایلون ۱۱	۱۵۰°C	ثانیه ۱۵-۲۰

درجه‌ی تثبیت نایلون بیش‌تر به دما و کم‌تر به زمان بستگی دارد. برای تثبیت علاوه بر گرمای خشک می‌توان از بخار داغ (سوپرهیت) هم استفاده نمود. در صورت استفاده از بخار داغ مدت زمان لازم برای تثبیت کالایش‌تر از مدت زمان لازم برای تثبیت با گرمای خشک می‌باشد.

تثبیت کالا با اشعه‌ی مادون قرمز: در این روش از دیاد دمای کالا به کمک اشعه‌ی مادون

قرمز حاصل می‌گردد. زمان و درجه حرارت تقریبی به صورت زیر است:

نایلون ۶	۱۹۲-۱۹۰°C	ثانیه ۸-۱۵
نایلون ۶۶	۲۱۵-۲۰۵°C	ثانیه ۸-۱۵

تثبیت کالا با غلتک‌های داغ: غلتک‌های داغ گرمای کالا را سریعاً افزایش داده و از نظر اقتصادی با صرفه‌اند، ولی طول و عرض پارچه در طی تثبیت تحت کنترل نمی‌باشد. بعضی از پارچه‌هایی

که روی استنتر تثبیت شده‌اند ممکن است جهت با ثبات نمودن لبه‌ها به کمک کالندر دوباره تثبیت شوند. زمان و دمای لازم به صورت زیر است:

نوع نایلون	دما	مدت زمان عمل
نایلون ۶	۱۹۰-۱۹۲°C	ثانیه ۱۵-۸
نایلون ۶۶	۲۰۵-۲۱۵°C	ثانیه ۱۵-۸

تثبیت با بخار تحت فشار: در این روش ابتدا هوای داخل اتوکلاو خالی گردیده و سپس کالای نایلونی در فشار ۱/۸ تا ۲ اتمسفر (دمای تقریبی ۱۳۰ تا ۱۳۲ درجه‌ی سانتی‌گراد) به مدت ۳۰ دقیقه تثبیت می‌گردند. بعد از بخار، کالا به مدت ۵ دقیقه سرد می‌گردد، احتمال تشکیل عیب مواره (Moire) روی کالا با این روش تثبیت زیاد می‌باشد، منظور از مواره تشکیل رگه‌های موجی شکل روی سطح کالا است.

تثبیت کالا با آب داغ: در این روش کالای نایلونی به کمک آب داغ و حرارت ۱۲۸ تا ۱۳۰ درجه‌ی سانتی‌گراد در اتوکلاو و یا ماشین‌های مشابه تثبیت می‌گردد. مدت زمان تثبیت در حدود ۴۵ دقیقه است و آب می‌تواند ساکن و یا در جریان باشد. روش‌های مختلف تثبیت بر روی زیردست کالا اثر می‌گذارد. تثبیت با حرارت خشک زیردست را نسبتاً خالی و خشک می‌کند ولی در آب داغ و بخار زیردست پرت‌تر و نرم‌تری خواهیم داشت.

۳-۱۵- شست‌وشوی آکریلیک

کالای آکریلیک ممکن است علاوه بر روغن‌هایی که در مرحله‌ی تولید، جهت آسان‌تر نمودن ریسندگی، به آن اضافه می‌گردد مقداری چرک و لکه‌های روغنی نیز به همراه داشته باشد. از آنجا که این مواد رنگرزی را ناپاک‌نواخت می‌سازد، شست‌وشوی مؤثر قبل از رنگرزی ضروری می‌باشد. شست‌وشو را ممکن است در محیط اسیدی (در صورت کثیف بودن کالا به مقدار زیاد) و یا در محیط قلیایی ضعیف انجام داد. در صورت انجام شست‌وشوی قلیایی لازم است که در مرحله‌ی آب‌کشی مقدار کافی اسیداستیک به حمام اضافه گردد تا قلیای حاضر روی کالا کاملاً خنثی گردد. نمونه‌ای از نسخه‌های شست‌وشو برای پارچه‌های آکریلیک به صورت زیر است:

نسخه‌ی ۱- شست‌وشوی اسیدی

L:R = ۱۰:۱	L:R = ۴۰:۱
۱- ۰/۵ (g/L) ۹۱۴ Nekani W or درترجنت	۰/۲۵ - ۰/۵
اسید استیک ۳۵٪	۲/۳ (cc/L)

نسخه‌ی ۲- شست و شوی قلیایی ضعیف

		L:R = ۱۰: ۱	L:R = ۴۰: ۱
Nekanyl LN دترجنت	(g/L)	۰/۵	۰/۲۵
۲۵٪ آمونیاک	(cc/L)	۰/۵-۱	۰/۵-۱
Soda ash کربنات سدیم	(g/L)	۰/۵	۰/۵

نسخه‌ی ۳- شست و شوی قلیایی

		L:R = ۱۰: ۱	L:R = ۴۰: ۱
Nekanyl B دترجنت	(g/L)	۱/۵-۲	۱
۹۱۴ Nekanyl دترجنت	(cc/L)	۱-۱/۵	۱
Soda ash کربنات سدیم	(g/L)	۱-۲	۱-۲

زمان لازم برای هر سه شست و شو در دمای ۵۰ تا ۶۰ درجه‌ی سانتی‌گراد حدود ۳۰ دقیقه است.

۱۵-۴- تثبیت آکرلیک

پارچه‌های آکرلیک اکثراً قبل از رنگرزی تثبیت گرمایی می‌شوند. باید دانست که اثر تثبیت انجام شده روی پارچه‌های آکرلیک، برخلاف پارچه‌های نایلونی، پلی‌استر و تری‌استات، ناپایدار بوده و در رنگرزی از بین می‌رود. علت این امر را نرم شدن سریع الیاف آکرلیک بعد از گذشتن از دمای تبدیل شیشه‌ای می‌دانند. تجربه نشان داده است که تثبیت گرمایی پارچه از چروک شدن آن مخصوصاً در رنگرزی با وینچ جلوگیری می‌کند.

تثبیت پارچه‌های آکرلیک معمولاً در حالت آزاد و به کمک استنتر انجام می‌شود به نحوی که پارچه پس از خروج از استنتر در هیچ جهت تحت تنش نباشد. بدین ترتیب تمام تنش‌هایی که در مراحل مختلف در پارچه انباشته شده‌اند رها شده و پارچه حالت استراحت خود را کسب می‌کند. دمای تثبیت در این مورد ۱۷۰ تا ۱۹۰ درجه‌ی سانتی‌گراد بوده و مدت زمان تثبیت حدود ۱۵ تا ۶۰ ثانیه است.

۱۵-۵- شست و شوی پلی‌استر

پارچه‌های پلی‌استر مثل کالاهای دیگر بعد از تولید مقداری روغن و ناخالصی‌های دیگر

به همراه دارند که باید قبل از انجام رنگرزی، چاپ و یا عملیات تکمیلی دیگر با عملیات شست و شو از آن‌ها زدوده شود. زمان لازم برای شست و شو در دمای ۶۰ تا ۶۵ درجه‌ی سانتی‌گراد حدود ۳۰ دقیقه است. در حمام شست و شو علاوه بر ماده‌ی پاک‌کننده می‌توان جهت قلبایی کردن محیط تا ۳ گرم در لیتر سود به حمام اضافه نمود. بعد از شست و شو، پارچه با آب گرم و سرد آب‌کشی شده و قلبا در صورت لزوم با اسیداستیک خنثی می‌گردد.

از آن‌جا که مواد کاتیونی در محیط‌های اسیدی راحتی تر شسته می‌شود، از این رو می‌توان شست و شو را با انتخاب صحیح مواد پاک‌کننده در محیط اسیدی ضعیف طبق دستور زیر انجام داد:

۰/۵-۱ W(g/L) دترجنت (لاوتین)
 pH = 5 - 6 اسید استیک

مدت زمان لازم برای شست و شو در حرارت ۶۰°C ، ۲۰ تا ۳۰ دقیقه است. در صورت وجود ناخالصی‌هایی مثل آهن و یا اکسید آن می‌توان طبق نسخه‌ی زیر از اسید اگزالیک به جای اسیداستیک استفاده نمود:

۰/۵-۱ W(g/L) دترجنت (لاوتین)
 ۱ (g/L) اسید اگزالیک

مدت زمان لازم برای شست و شو در دمای ۵۰°C حدود ۳۰ دقیقه است.

۱۵-۶- تثبیت پلی‌استر

پلی‌استر را به کمک حرارت خشک تثبیت می‌کنند و آن را تثبیت گرمایی می‌گویند. تثبیت گرمایی می‌تواند در لیاف پلی‌استر و کالای تهیه شده از آن خواص ثبات ابعادی، جهندگی، انعطاف‌پذیری و مقاومت در مقابل چروک ایجاد کند. همچنین در رنگرزی و تکمیل اثرات یک‌نواخت‌کنندگی به همراه دارد. از این مهم‌تر تثبیت یکی از اساسی‌ترین مراحل مقدماتی تکمیل پارچه‌های تماماً پلی‌استر و یا مخلوط پلی‌استر با لیاف دیگر است و باعث تغییر در خواص مکانیکی و رنگرزی لیاف پلی‌استر می‌گردد. در تثبیت گرمایی، پارچه تحت کشش قرار گرفته و دمای آن به کم‌تر از دمای ذوب افزایش می‌یابد. انرژی گرمایی پیوندهای بین ماکرو مولکول‌های تحت تنش را شکسته و اجازه می‌دهد تا این مولکول‌ها در مواضع جدید که تحت تنش نمی‌باشند جای گیرند. سپس در هنگام سرد نمودن (گرفتن انرژی از لیاف) مواضع جدید پیوندها تثبیت می‌گردد.

پارچه‌های تثبیت نشده معمولاً در مراحل تکمیلی میل به تشکیل چروک دارند که صاف نمودن آن بسیار مشکل است. به علاوه زیردست پارچه‌های تثبیت نشده هم خوب نمی‌باشد. تثبیت گرمایی

کالای پلی استر معمولاً روی ماشین استنتر و به کمک گرمای خشک انجام می شود، عرض پارچه روی این نوع ماشین قابل انتخاب است.

جهت جبران کاهش ضخامت و استحکام که بر اثر کشش در ضمن تثبیت ایجاد می شود می توان در جهت طول، تغذیه ی اضافی داشت، به این ترتیب که مقدار پارچه ی تغذیه شده به ماشین بیش از مقداری است که ماشین را ترک می کند. تثبیت گرمایی بدون کنترل عرض را می توان روی ماشین های دیگر مثل خشک کن سیلندری انجام داد. تثبیت گرمایی همچنین با بخار داغ (super heat) هم امکان پذیر است. با افزایش دما و مدت زمان تثبیت زیر دست کالا سخت تر می گردد که معمولاً در عملیات تر بعدی نرم تر می شود. اثر تثبیت و خواص رنگرزی بستگی زیاد به زمان، دما و کشش در حین تثبیت دارد، از این رو لازم است که هریک از این سه عامل در طول انجام تثبیت بدون تغییر باقی بمانند. پارچه های پلی استر معمولاً در دمای ۲۰۰-۱۸۰ درجه ی سانتی گراد و به مدت ۴۵-۳۰ ثانیه تثبیت می شوند.

از آنجا که پارچه های مرطوب به صورت یک نواخت خشک نمی شوند تثبیت کالا به صورت مرطوب باعث تثبیت نایک نواخت می گردد. از این رو لازم است که پارچه قبل از تثبیت کاملاً خشک شود و از تثبیت کالای مرطوب خودداری گردد. استفاده از کشش زیاد در تثبیت جهت افزایش عرض، اثرات منفی بر کیفیت کالا دارد.

پارچه های پلی استر به طور کلی قبل و بعد از رنگرزی تثبیت می گردند. در صورت رنگرزی به روش ترموزول تثبیت ماده ی رنگزای دیسپرس و تثبیت گرمایی را می توان هم زمان انجام داد. تثبیت گرمایی باید روی کالای کاملاً شسته شده انجام گیرد، در غیر این صورت ممکن است ناخالصی ها به کمک گرما سخت به کالا چسبیده و زدودن آن ها تقریباً غیر ممکن می شود. تثبیت گرمایی قبل از رنگرزی از چروک شدن و آب رفتگی در مرحله ی رنگرزی به روش غیر مداوم جلوگیری می کند. در تثبیت گرمایی کاربر باقی مانده روی کالا هم از آن دور می گردد. در تثبیت بعد از رنگرزی باید ثبات تصعیدی مواد رنگزای دیسپرس در نظر گرفته شود و دمای تثبیت با توجه به آن انتخاب گردد.

۱۵-۷- الکتریسیته ی ساکن

در هنگام مالش و ساییده شدن دو جسم نامتجانس و یا دو جسم متجانس ولی با سطوح ناهماهنگ به یکدیگر الکترون ها از یک جسم به جسم دیگر منتقل می شوند. در این حالت جسم اول بار مثبت پیدا می کند و در جسم دوم که الکترون دریافت کرده است بار منفی ایجاد می گردد. در صورتی که این دو جسم به اجسام رسانا متصل نباشند به تدریج مقدار تفاوت بار الکتریکی ایجاد شده در آن ها

بسیار زیاد شده و اختلاف پتانسیل زیادی بین دو جسم حاصل می‌شود. در این حالت جسم تنها از طریق تماس با جسم دیگر بار الکتریکی اضافی خود را از دست می‌دهد که این عمل با جرقه‌ی شدید و صدای زیادی همراه خواهد بود. ایجاد رعد و برق در هوا نیز بر همین اساس است. بدیهی است تولید الکتریسیته ساکن در کالا، در کارخانه‌ی نساجی، علاوه بر امکان آتش‌سوزی باعث بروز مشکلاتی نیز برای کارگران می‌شود.

مشکل مهم‌تر در هنگام ریسندگی، چسبیدن الیاف باردار به قطعات ماشین و یا دور شدن الیاف با بار همنام از یک‌دیگر می‌باشد. در هنگام مصرف پارچه‌های تولیدی نیز وقتی پارچه دارای الکتریسیته‌ی ساکن باشد ممکن است یا پارچه به شدت به بدن شخص بچسبد و یا این که از بدن او دور شود. علاوه بر این جرقه‌ی حاصل از تخلیه‌ی الکتریکی الیاف نیز مشکل‌ساز می‌باشد. برای رفع این مشکلات راه‌های مختلفی وجود دارد که در زیر شرح می‌دهیم:

۱- **رطوبت:** رطوبت به‌طور طبیعی قادر به از بین بردن و یا کاهش الکتریسیته‌ی ساکن است، بنابراین در کارخانه‌ها عمل رطوبت‌زایی انجام می‌شود.

۲- **اتصال دستگاه‌ها به زمین:** این عمل باعث می‌شود الکتریسیته‌ی ایجاد شده به سرعت از طریق زمین تخلیه شود.

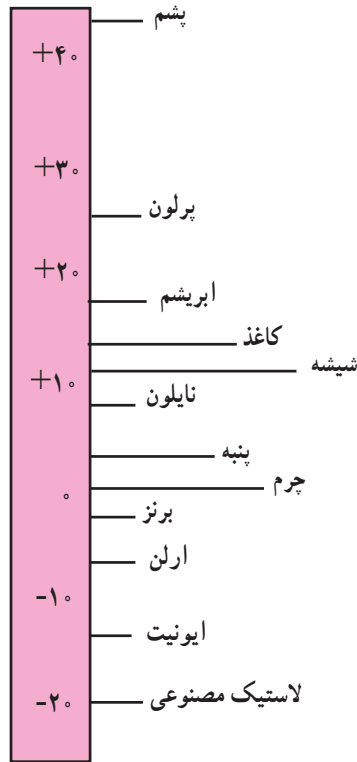
۳- **انتخاب مناسب قطعاتی که در معرض مالش قرار می‌گیرند:** روکش لاستیکی بر روی غلتک‌های کشش‌دهنده در ماشین‌های ریسندگی به کاهش الکتریسیته‌ی ساکن منجر می‌گردد.

۴- **اعمال مواد آنتی‌استاتیک:** ثابت شده است که هر جسمی، یا بار مثبت و یا بار منفی ایجاد می‌کند. از طرفی مقدار این بارها باهم متفاوت است. هرچه مقدار بار ایجاد شده زیادتر باشد الکتریسیته‌ی ساکن بیش‌تری ایجاد می‌شود، بنابراین برای ساختن قطعات ماشین لازم است که جنس این قطعات درست انتخاب شوند. مقدار و نوع بار الکتریکی ایجاد شده توسط اجسام مختلف در جدول ۱-۱۵ مشخص شده است.

طبق جدول ۱-۱۵ دو جسم پشم و لاستیک مصنوعی در صورت مالش بالاترین مقدار الکتریسیته‌ی ساکن را ایجاد می‌کنند. در صورتی که مالش پنبه به فلز برنز مقدار بسیار کمی الکتریسیته‌ی ساکن ایجاد می‌کند.

تذکر این نکته ضروری است که با این که اکثر الیاف در اثر مالش با لاستیک مصنوعی مقدار زیادی الکتریسیته‌ی ساکن ایجاد می‌کنند ولی چون در ماشین‌های ریسندگی وزن لاستیک‌های پوشش‌دهنده‌ی غلتک‌های کشش در مقابل مقدار الیاف ناچیز است، بنابراین الکتریسیته‌ی ساکن ایجاد شده نیز ناچیز خواهد بود.

جدول ۱-۱۵- مقدار و نوع بار الکتریکی ایجاد شده توسط مواد مختلف



۱-۷-۱۵- مواد آنتی استاتیک (Anti static agent) : برای کاهش دادن الکتریسیته‌ی

ساکن ایجاد شده بین الیاف مناسب‌ترین روش استفاده از مواد آنتی استاتیک است. در استفاده از این مواد بایستی به نکات زیر توجه نمود.

- ۱- تغییر مهمی در خصوصیات الیاف به وجود نیاورند.
- ۲- زیردست و خصوصیات اصطکاک الیاف تغییر نیابد.
- ۳- تغییر در رنگ و شید (درجه‌ی) رنگ به وجود نیاورند.
- ۴- مواد مصرفی باعث تجزیه‌ی الیاف نشوند.
- ۵- نرم شدن بیش از حد الیاف را باعث نشوند.
- ۶- به داخل الیاف نفوذ نکرده و تبخیر نشوند.
- ۷- چنانچه اثرات موقتی از آن‌ها خواسته شود به راحتی قابل شست‌وشو باشند.
- ۸- از مقاومت کافی نسبت به عملیات مکانیکی برخوردار باشند.
- ۹- حلالیت و قدرت جذب آن‌ها نسبت به الیاف مناسب باشد.

مکانیزم عمل مواد آنتی استاتیک به شرح زیر می باشد :

الف – کاهش اصطکاک بین الیاف: کاهش اصطکاک باعث خواهد گردید تا حرارت کم تری بین الیاف ایجاد شده و در نتیجه انتقال الکترون ها کاهش یافته و تولید بارهای الکتریکی به کندی انجام پذیرد.

ب – هادی کردن سطح: این مواد می توانند قابلیت هدایت الکتریکی الیاف را افزایش دهند. بنابراین تجمع بار که باعث ایجاد الکتریسیته ساکن می شود به علت هادی بودن آن ها امکان پذیر نخواهد بود.

ج – افزایش دی الکتریسیته ی بین الیاف: فضای بین الیاف به کمک این مواد از دی الکتریسیته ی بیش تری برخوردار خواهند گردید ؛ یعنی الیاف و سطوحی که با آن ها در تماس قرار خواهند گرفت به صورت خازن عمل می نمایند.

مهم ترین موادی که برای آنتی استاتیک مصرف می شود از نظر شیمیایی مانند صابون می باشند. مولکول این مواد دارای دو بخش است که یک بخش آن در آب و بخش دیگر در روغن حل می شود. در واقع این مواد با ایجاد یک لایه ی منظم بر روی الیاف باعث می شوند تا الکتریسیته ی ساکن ایجاد نشود. این مواد به صورت کاتیونی و آنیونی وجود دارد.

الیاف مصنوعی را می توان با محلول ۴ درصد پلی اتیلن گلیکول اکریلیک اسید آغشته نموده و در حرارت 120°C به مدت چند دقیقه عمل نمود.

مواد دیگر پلی آمین ها هستند. این مواد نیز قادر به ضد الکتریسیته ی ساکن کردن الیاف اند. اسامی تجارתי چند ماده آنتی استاتیک در اینجا ذکر می شود.

جدول ۱۵-۲ نام تجارتي، کارخانه ی سازنده و مورد مصرف تعدادی از مواد ضد الکتریسیته را نشان می دهد.

جدول ۱۵-۲ – اسامی تجارتي مواد ضد الکتریسیته ی ساکن

نام ماده	کارخانه	مورد مصرف
Alcamin AP	Allied colloids	ضد الکتریسیته ی ساکن و نرم کننده ی الیاف مصنوعی
Agent AC	Arkansas	ضد الکتریسیته ی ساکن برای ریسندگی الیاف مصنوعی
Avitex	Dupont	ضد الکتریسیته ی ساکن و نرم کننده برای الیاف مصنوعی
Dispert at WA	STEPHENSON	ضد الکتریسیته ی ساکن مخصوص فرش و البسه ی پشمی

پرسش‌های فصل پانزدهم

- ۱- چه عملیات تکمیلی بر روی الیاف مصنوعی انجام می‌شود؟
- ۲- یک روش شست و شوی نایلون را بنویسید.
- ۳- تثبیت نایلون به چند روش انجام می‌شود؟ نام ببرید.
- ۴- تثبیت نایلون با غلتک داغ را شرح دهید.
- ۵- تثبیت نایلون با بخار تحت فشار را شرح دهید.
- ۶- تثبیت نایلون با آب داغ را شرح دهید.
- ۷- روش‌های مختلف شست و شوی اکریلیک را توضیح دهید.
- ۸- تثبیت اکریلیک چگونه انجام می‌شود؟
- ۹- روش‌های شست و شوی پلی‌استر را شرح دهید.
- ۱۰- چرا بایستی پلی‌استر را تثبیت کرد؟
- ۱۱- تثبیت گرمایی پلی‌استر چگونه انجام می‌گیرد؟
- ۱۲- الکتريسيته‌ی ساکن چیست و چگونه به وجود می‌آید؟
- ۱۳- وجود الکتريسيته‌ی ساکن در الیاف چه مشکلاتی را ایجاد می‌کند؟
- ۱۴- برای غلبه بر مشکل الکتريسيته‌ی ساکن چه روش‌هایی وجود دارد؟
- ۱۵- با توجه به جدول ۱-۵ توضیح دهید :
الف) چرا مالش پشم با لاستیک مصنوعی بیش‌ترین الکتريسيته‌ی ساکن را ایجاد می‌کند؟
ب) مالش الیاف پشم به فلز برنز الکتريسيته‌ی ساکن بیش‌تری تولید می‌کند یا مالش لاستیک مصنوعی به فلز برنز؟ چرا؟

فهرست منابع

- ۱- خاویان مهدی، جزوات راپرت بندی و چاپ سیلک اسکرین دانشگاه الزهراء، ۱۳۷۰.
- ۲ - Mara Tim, Screen Printing, Thames And Hudson, 1983.
- ۳ - Wada Yoshiko. Rice Mary Kellogg, Barton Jane. SHIBORI The inventive Art of Japanese Shaped Resist Dyeing, Kodansha International / USA LTD, 1983.
- ۴ - L.W. Miles, Textile Printing, SDC, 1981.
- ۵ - Dahm Helumt, Bayer Farben Revue, Bayer, 1974.
- ۶- توانایی حسین، تکمیل در صنعت نساجی، گروه صنعتی رز، ۱۳۷۵.
- ۷- سیداصفهانى میرهادى، تکمیل کالای نساجی، جلد اول جهاد دانشگاهی دانشگاه صنعتی امیرکبیر، ۱۳۷۷.
- ۸- سیداصفهانى میرهادى، تکمیل کالای نساجی، جلد دوم جهاد دانشگاهی دانشگاه صنعتی امیرکبیر، ۱۳۷۷.
- ۹- سمی زاده ایبانه، تکمیل فرآورده‌های نساجی در رنگرزی، جلد دوم، ۱۳۷۳.
- ۱۰- موسوی کیانی، سیدمحمد، ماشین‌های رنگرزی و تکمیل سلولزی، سال دوم هنرستان، ۱۳۶۶.
- ۱۱- موسوی کیانی، سیدمحمد، تئوری تکمیل، سال سوم هنرستان ۱۳۶۷.
- ۱۲- شیرزاد اصفهانى، اکبر، تئوری تکمیل، سال چهارم هنرستان ۱۳۶۷.
- ۱۳ - A.J. Hall, Textile Finishing, Heywood Book publisher 1966.
- ۱۴ - RR.Trotman, Textile Scouring and bleaching, Griffin publisher, 1968.
- ۱۵ - Merrrow, The Mothproofing of wool, Merrrow publishing Co., 1971.

